



Serie Lifestyle de Pella®

Malla oculta de abertura doble

GUÍA DE INICIO RÁPIDO

Todos los pasos se realizan desde el interior.

ESCANEE

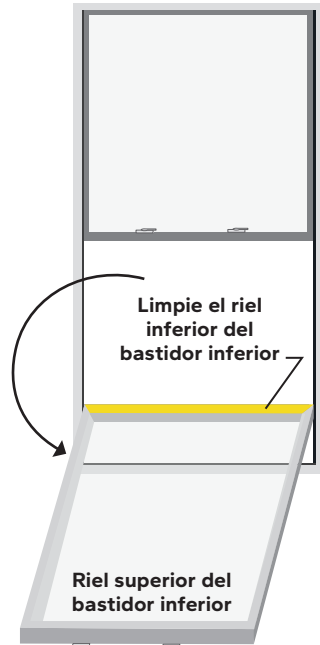
el código QR para obtener instrucciones de instalación completas y videos instructivos.



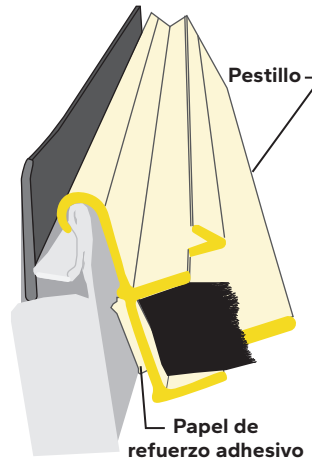
1 Desbloquee la ventana; levante el bastidor inferior de 7.62 cm a 10.16 cm.



2 Incline el bastidor inferior hacia el interior. Limpie el metal exterior del riel inferior del bastidor inferior.



3 Ajuste en seco el pestillo (sin quitar el papel de refuerzo adhesivo) centrado en la superficie de metal exterior del riel inferior.

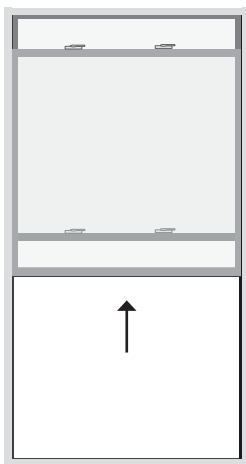


El bastidor figura fuera del marco solo para fines demostrativos.

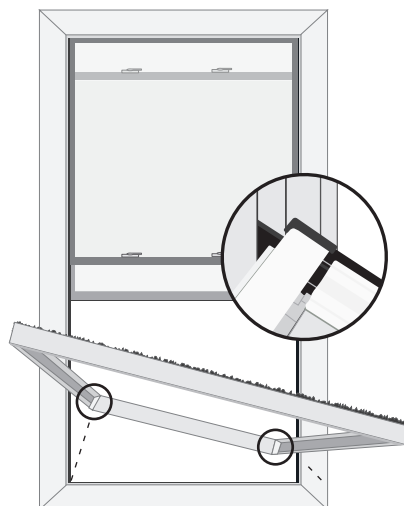
4 Retire el papel de refuerzo adhesivo. Fije el pestillo de la malla al riel inferior del bastidor inferior. Aplique presión firmemente para asegurar.



5 Incline el bastidor inferior hasta la posición vertical y levántelo hasta la posición completamente abierta.

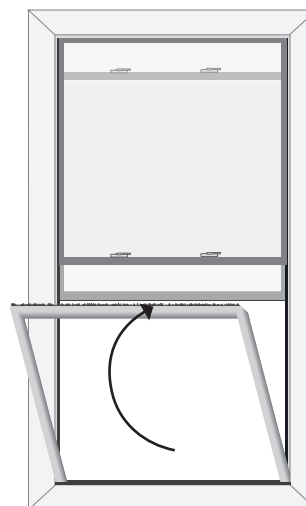


6 Desde el interior, pase la malla hacia el exterior. Alinee las lengüetas para esquinas negras con las ranuras del revestimiento de la jamba exterior.



VISTA EXTERIOR

7 Empuje ambos extremos de la malla hasta la parte inferior del revestimiento de la jamba. Incline la malla hacia arriba y colóquela en su posición.



VISTA EXTERIOR

8 Cierre el bastidor para activar la malla con un "clic". Levante el bastidor para confirmar el funcionamiento de la malla.

