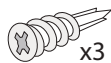
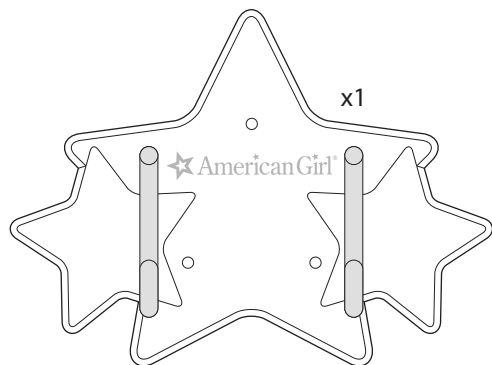


Components

Componentes

Contenu



x3



x3

American Girl®

Starry Doll Holder Estrella sujetadora de muñeca Socle pour la poupée Starry

Adult assembly is required.

Requiere montaje por un adulto. / Doit être assemblé par un adulte.

Tool needed: Phillips screwdriver (not included).

Herramienta necesaria: Destornillador de estrella (no incluido).

Outil requis : un tournevis cruciforme (non fourni).

Keep these instructions for future reference as they contain important information.
Questions or comments? Call 800-845-0005, visit americangirl.com, or write to American Girl, 8400 Fairway Place, Middleton, WI 53562

Guardar estas instrucciones para futura referencia, ya que contienen información de importancia acerca de este producto.
Si tienes alguna pregunta o comentario, en los E.U.A., llama al 800-845-0005, visita americangirl.com o escríbenos a American Girl, 8400 Fairway Place, Middleton, WI 53562. Fuera de los E.U.A., consulta la guía telefónica para un listado de Mattel.

Conservet ces instructions pour s'y référer en cas de besoin. Elles contiennent des renseignements importants.
Questions ou commentaires? Composer le 800-845-0005, visiter le site americangirl.com ou écrire à l'adresse suivante: American Girl, 8400 Fairway Place, Middleton, WI 53562.



Copyright © 2012 American Girl. All rights reserved.
Made in China / Hecho en China / Fabriqué en Chine.

F3520-R88A

⚠ CAUTION:

This product contains a small part(s), sharp point(s) and sharp edge(s). For assembly by an adult.
Take extra care during unpacking and assembly.

⚠ PRECAUCIÓN:

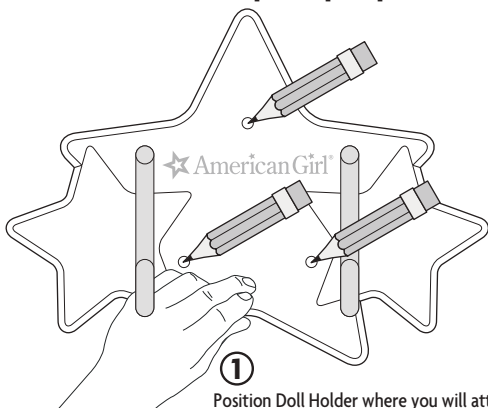
Este producto contiene piezas pequeñas y puntas y bordes filosos. A ser ensamblado por un adulto. Tomar las debidas precauciones durante el montaje y desembalaje.

⚠ MISE EN GARDE:

Ce produit contient de petits éléments et des bords pointus et coupants. Doit être assemblé par un adulte.
Faire très attention lors du déballage et de l'assemblage.

8+

Attaching your Doll Holder to a wall Ajustar la estrella en la pared Pour fixer le socle pour poupée à un mur

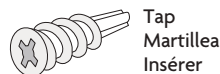


1

Position Doll Holder where you will attach it and mark all three screw holes on the wall with a pencil, using the Doll Holder as a template.

Coloca la estrella donde quieras que quede en la pared y, con un lápiz, haz marcas en la pared en los tres orificios de tornillo, usando la estrella como plantilla.

Placer le socle pour la poupée sur le mur, exactement où il sera fixé, et marquer les trous de vis à l'aide d'un crayon, using the Doll Holder as a template.



Tap
Martillea
Insérer



Turn
Dale vuelta
Tourner



Installed
Instalado
Installé

2

When attaching to drywall, install the provided drywall anchors by tapping the point slightly into the drywall on pencil marks, then turning clockwise with a phillips screwdriver.

Si el montaje va a ser en placa de yeso, instala los tornillos de anclaje proporcionados martilleando ligeramente la punta en la placa de yeso, en las marcas de lápiz, y luego girándolos con un desatornillador de cruz en dirección de las manecillas del reloj.

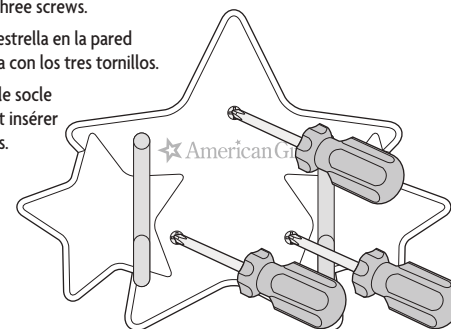
Pour fixer le socle à une cloison sèche, installer les chevilles fournies en insérant légèrement la pointe de celles-ci sur les marques de crayon. Ensuite, tourner les chevilles dans le sens des aiguilles d'une montre avec un tournevis cruciforme.

3

Reposition Doll Holder and install all three screws.

Coloca la estrella en la pared y asegúrala con los tres tornillos.

Remette le socle en place et insérer les trois vis.



Important Note: Please follow installation instructions very carefully and use product only as intended. American Girl is not responsible for property damage which may result from improper installation or use.

Nota importante: Seguir cuidadosamente las instrucciones de instalación y usar el producto solo para lo que fue diseñado. American Girl no se hace responsable de daños a propiedad como resultado de una instalación o uso incorrectos.

Remarque importante: Veiller suivre attentivement les instructions et utiliser seulement le produit comme indiqué. American Girl n'est pas responsable de tout dommage matériel résultant de l'installation ou de l'utilisation incorrecte du produit.