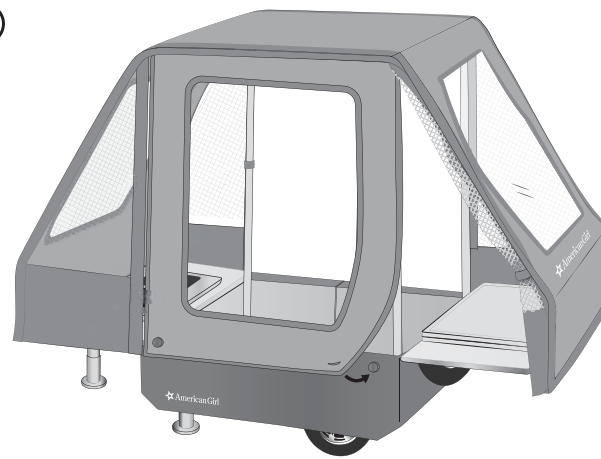


**Components
Componentes
Contenu**



9



Keep these instructions for future reference as they contain important information.
 Questions or comments? Call 800-845-0005, visit americangirl.com/service, or write to American Girl, P.O. Box 620497, Middleton, WI 53562-0497.
 Guardar estas instrucciones para futura referencia, ya que contienen información de importancia acerca de este producto.
 Si tienes alguna pregunta o comentario, en los EE.UU., llama al 800-845-0005, visita americangirl.com/service
 o escríbenos a American Girl, P.O. Box 620497, Middleton, WI 53562-0497 EE.UU. Fuera de los EE.UU., consulta la guía telefónica para un listado de Mattel.
 Conserver ces instructions pour s'y référer en cas de besoin. Elles contiennent des renseignements importants.
 Questions ou commentaires? Composer le 800-845-0005, visiter le site americangirl.com/service ou écrire à l'adresse suivante: American Girl, P.O. Box 620497,
 Middleton, WI 53562-0497.



Copyright © 2016 American Girl. All rights reserved. Todos los derechos reservados. Tous droits réservés.
 Printed in China / Impreso en China / Imprimé en Chine

DNX70
 1101011948



**Adventure Pop-Up Camper
 C mper de Lujo
 Caravane multiniveaux d'aventure**

**Adult assembly is required.
 Requiere montaje por un adulto.
 Doit  tre assembl  par un adulte.**

WARNING:
 CHOKING HAZARD - Toy contains small balls
 and small parts. Not for children under 3 years.

ADVERTENCIA:
 PELIGRO DE ASFIXIA. Juguete no recomendado para menores
 de 3 a os porque contiene bolitas que podr an provocar asfixia
 en caso de ser ingeridas o inhaladas por el/a ni o/a.

ATTENTION:
 DANGER D' TOUFFEMENT -
 Petits  l ments et petites balles. Ne convient
 pas aux enfants de moins de 36 mois.

8+

Assembly / Montaje / Assemblage

