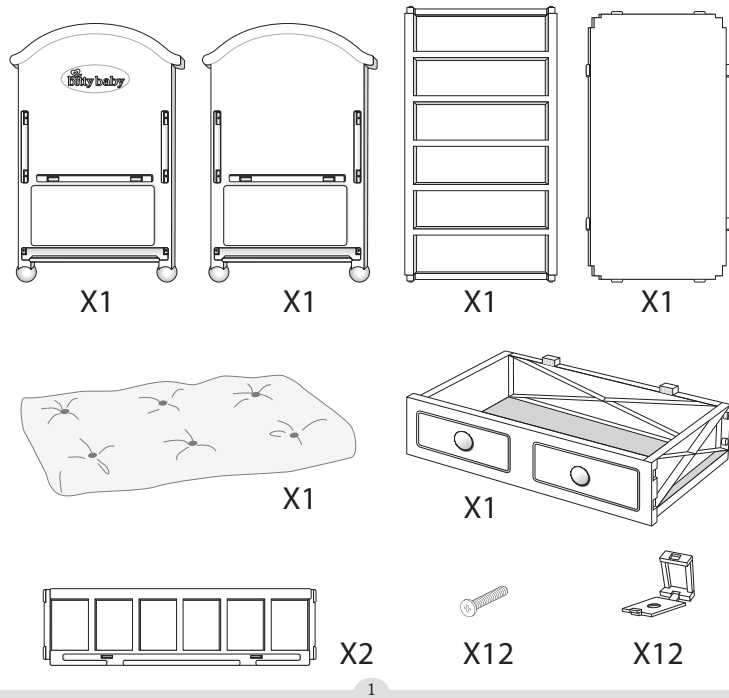


Components / Componentes / Contenu



1

Keep these instructions for future reference as they contain important information.
 Questions or comments? Call 800-845-0005, visit americangirl.com, or write to American Girl, P.O. Box 620497, Middleton, WI 53562-0497
 Guardar estas instrucciones para futura referencia, ya que contienen información de importancia acerca de este producto.
 Si tienes alguna pregunta o comentario, en los E.U.A., llama al 800-845-0005, visita americangirl.com
 o escríbenos a American Girl, P.O. Box 620497, Middleton, WI 53562-0497 EE.UU. Fuera de los E.U.A., consulta la guía telefónica para un listado de Mattel.
 Conserver ces instructions pour s'y référer en cas de besoin. Elles contiennent des renseignements importants.
 Questions ou commentaires? Composez le 800-845-0005, visitez le site americangirl.com ou écrivez à l'adresse suivante: American Girl, P.O. Box 620497,
 Middleton, WI 53562-0497



Copyright © 2010 American Girl, LLC. All rights reserved.
 Printed in China / Impreso en China / Imprimé en Chine

V5947-F88A



Baby's Crib Cuna de bebé / Le Lit de Baby

Adult assembly is required.
 Requiere montaje por un adulto. / Doit être assemblé par un adulte.

Tool required for assembly: Phillips screwdriver (not included).
 Herramienta necesaria: Destornillador de estrella (no incluido).
 Outil requis pour l'assemblage: tournevis cruciforme (non fourni).

- CAUTION:** This product contains sharp points, for adult assembly only, take extra care during unpacking and assembly.
- PRECAUCIÓN:** Este producto contiene puntas filosas, para montaje por un adulto. Tomar las debidas precauciones durante el montaje y desembalaje.
- ATTENTION :** Ce produit contient des bords coupants. Doit être assemblé par un adulte. Déballez et assemblez le produit soigneusement.

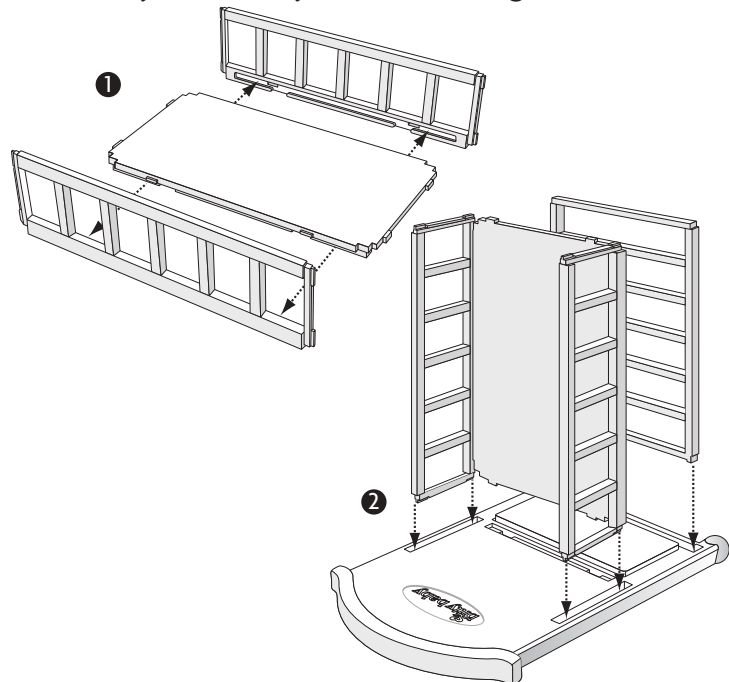
3+

WARNING:
CHOKING HAZARD – Small parts.
 Not for children under 3 years.

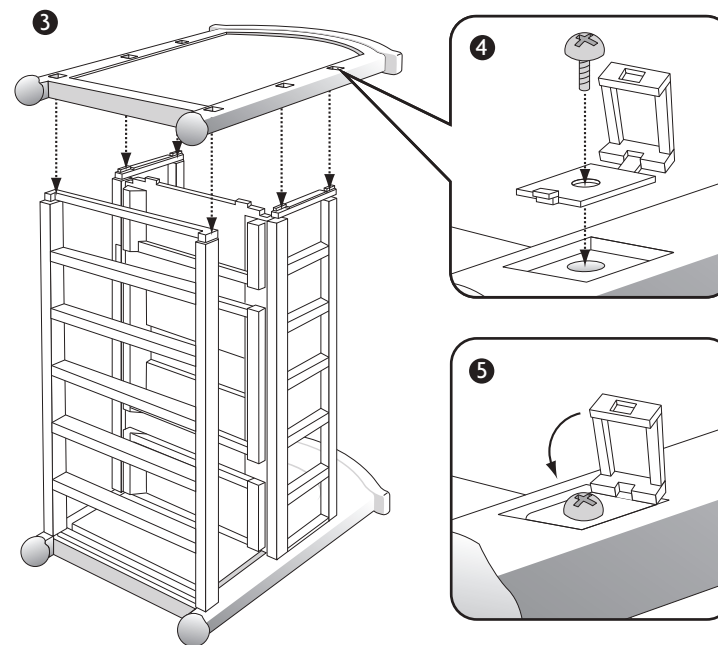
ADVERTENCIA:
PUEDA CAUSAR ASFIXIA. Juguete no recomendado para menores de 3 años. Contiene piezas pequeñas que podrían provocar asfixia en caso de ser ingeridas por el niño/a.

ATTENTION:
NE CONVIENT PAS aux enfants de moins de 36 mois. Petits éléments détachables susceptibles d'être avalés.

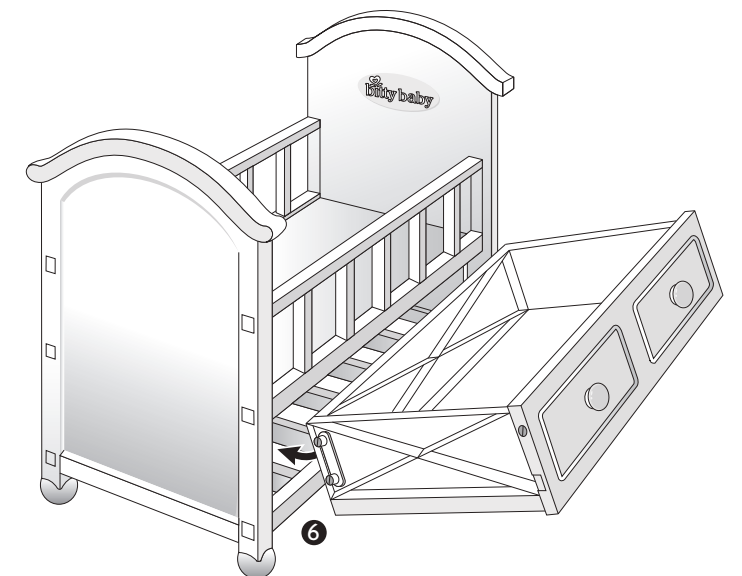
Assembly / Montaje / Assemblage



2



3



4