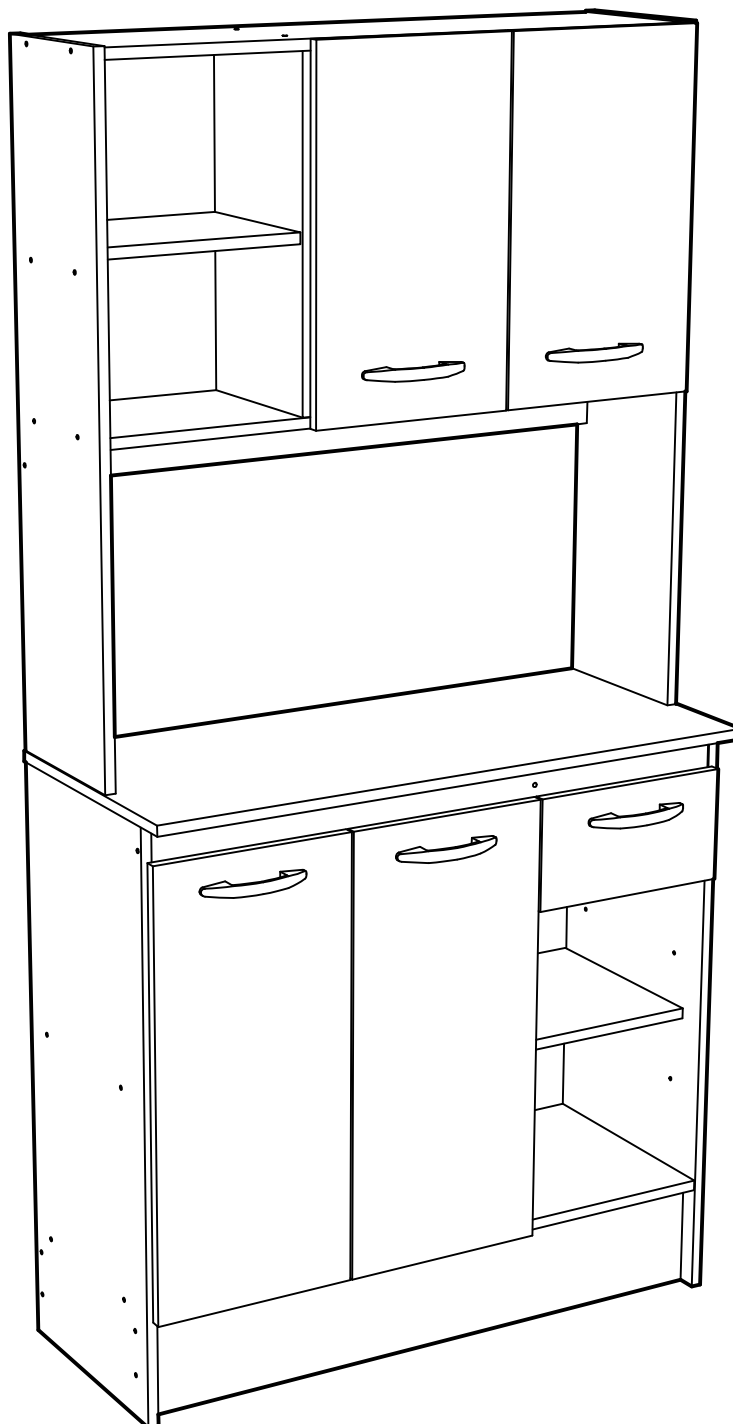


# KIT COCINA SOFÍA

## 4 PUERTAS 1 CAJÓN



## Encuentre su Manual de armado:

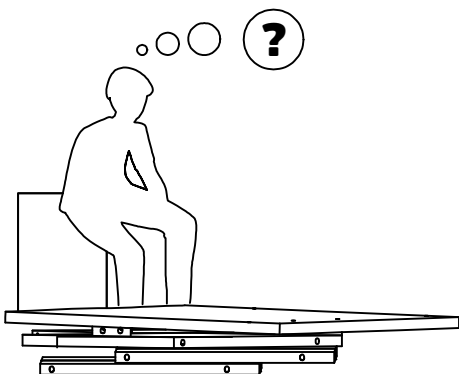
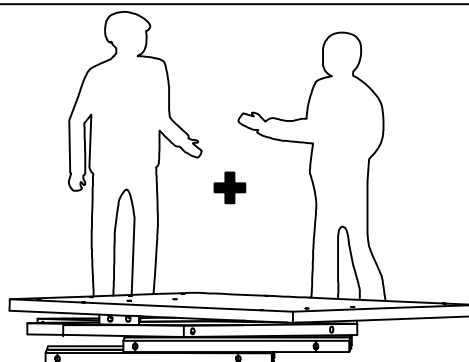
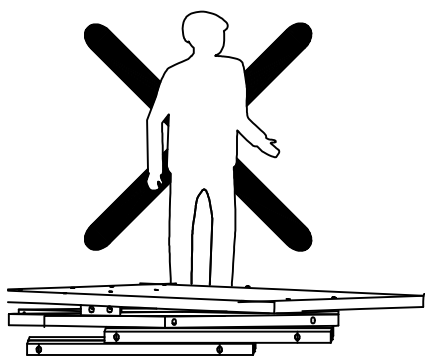
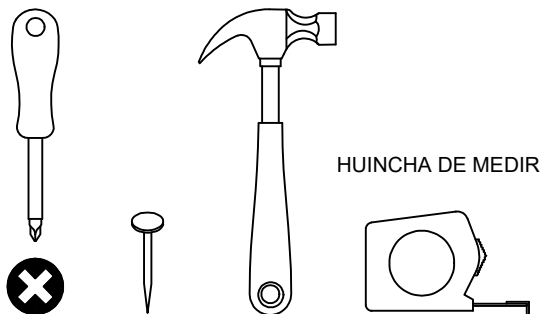
- 1- Ingrese a [www.cic.cl](http://www.cic.cl)
- 2- Busque el nombre del mueble.
- 3- Haga clic sobre el mueble seleccionado.
- 4- Digíjase a la opción **ARMALO TU MISMO**".
- 5- Descargue el manual de armado.

o escanee el siguiente código QR.



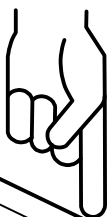
## HERRAMIENTAS

A USAR · NO INCLUIDAS



**SERVICIO AL CLIENTE**  
**800 74 00 00**

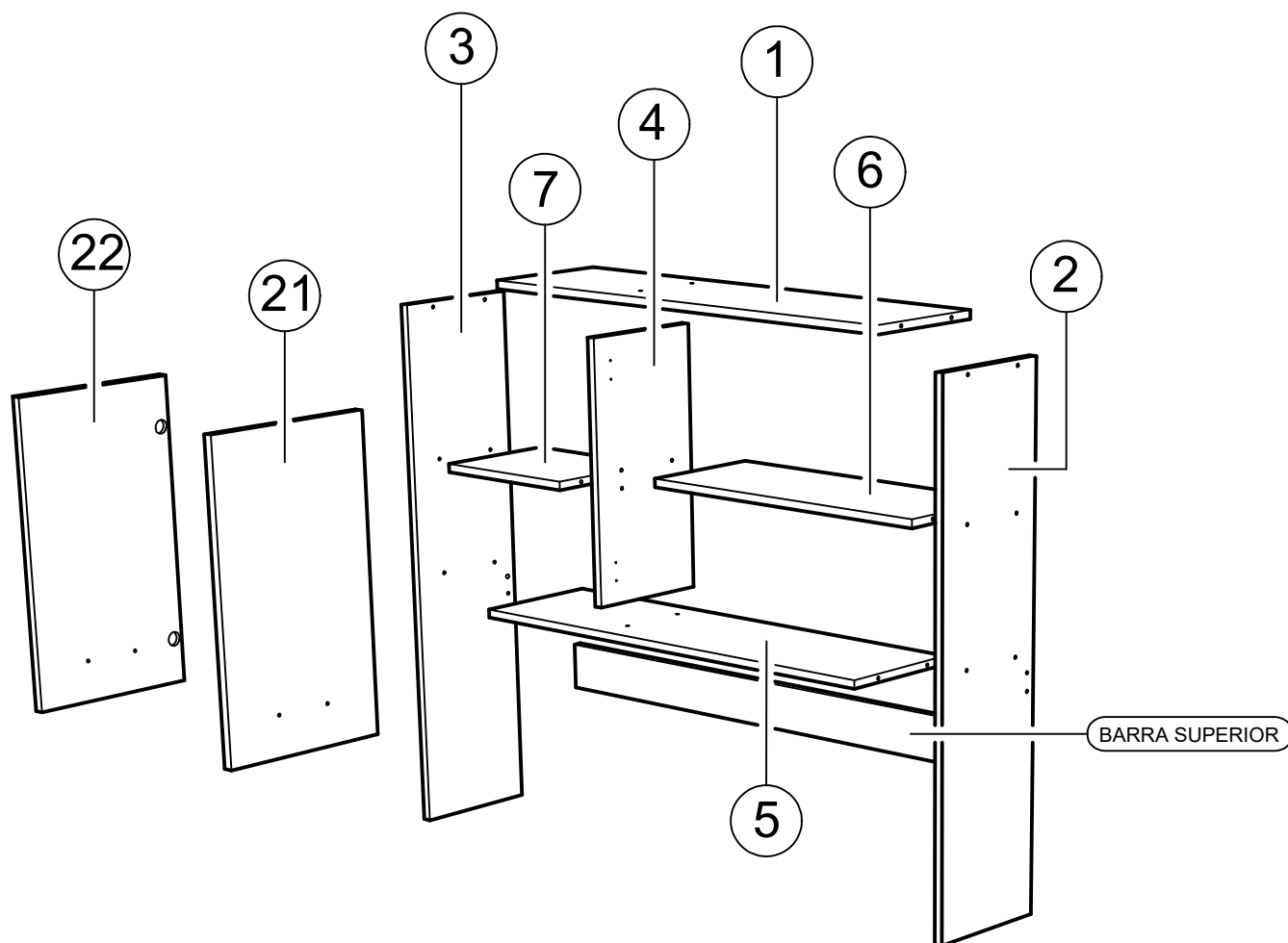
## INDICA TAPACANTO



- 1.- Revise que todos los herrajes contenido(s) en la(s) bolsa(s), coincidan con el listado de herrajes indicado en las siguientes páginas.
- 2.- No elimine ningún número de las piezas. Una vez armado el mueble puede desprenderlos y/o borrarlos (los números impresos puede borrarlos con alcohol, alcohol gel o desinfectante de ambientes).
- 3.- Revise que todos los herrajes de la(s) bolsa(s) coincidan con el listado que aparece en este instructivo (tipo de herraje y cantidad).
- 4.- No retire el número que va pegado en el exterior de la caja. Este número se denomina código de trazabilidad (ej.: 0871265) y tiene por objetivo hacer el seguimiento al mueble, en caso de que se presenten problemas en el armado.

# PIEZAS Y COMPONENTES

## CONJUNTO SUPERIOR

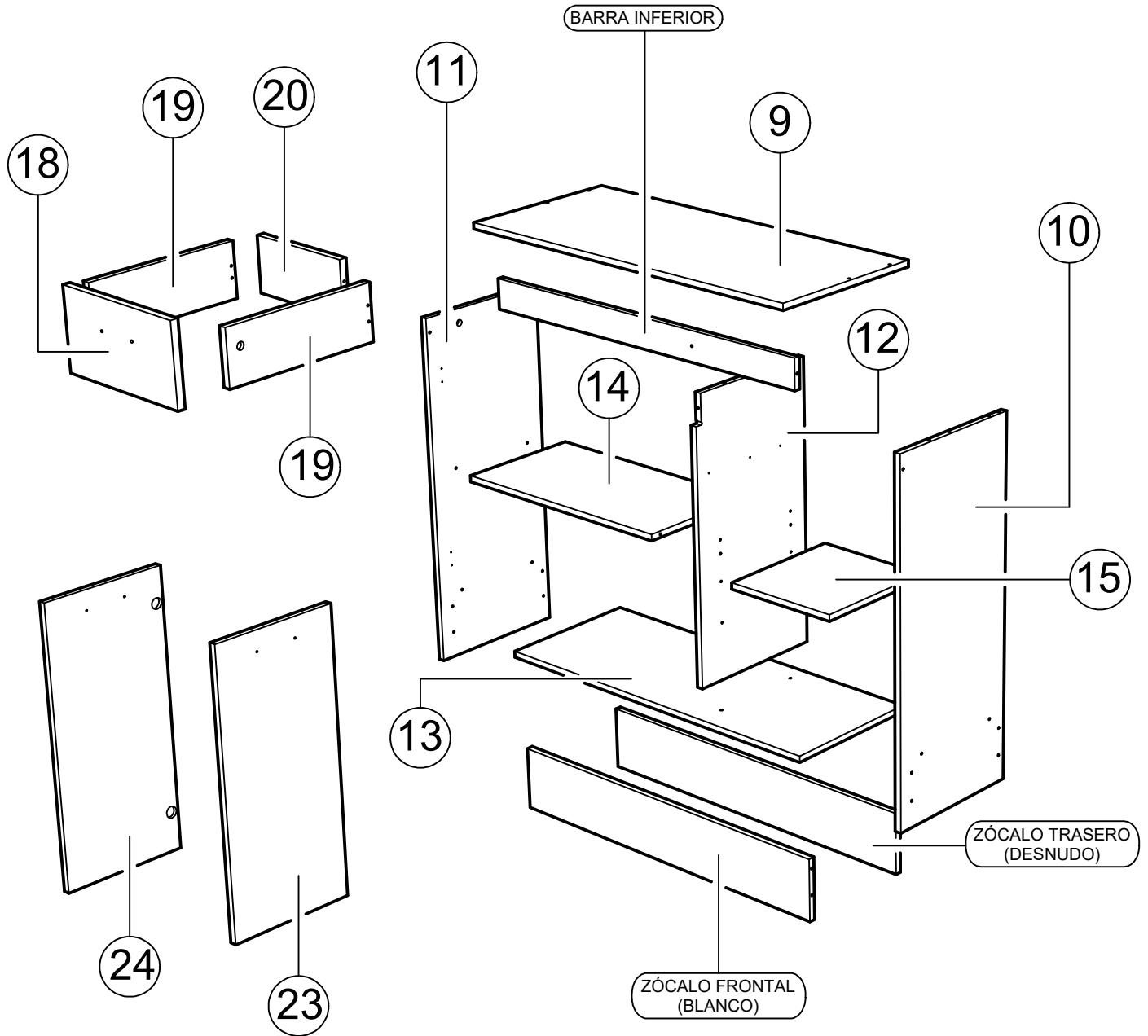


1	CUBIERTA SUPERIOR	x1
2	COSTADO SUPERIOR DERECHO	x1
3	COSTADO SUPERIOR IZQUIERDO	x1
4	COSTADO SUPERIOR CENTRAL	x1
5	REPISA FIJA CENTRAL	x1
6	REPISA FIJA SUPERIOR DERECHA	x1
7	REPISA FIJA SUPERIOR IZQUIERDA	x1
S/N	BARRA SUPERIOR	x1
9	CUBIERTA CENTRAL	x1
10	COSTADO INFERIOR DERECHO	x1
11	COSTADO INFERIOR IZQUIERDO	x1
12	COSTADO INFERIOR CENTRAL	x1
13	FONDO	x1

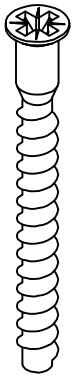
14	REPISA FIJA INFERIOR	x1
15	REPISA MÓVIL	x1
S/N	BARRA INFERIOR	x1
S/N	ZOCALO FRONTAL	x1
18	FRENTE CAJÓN	x1
19	COSTADO CAJÓN	x2
20	TRASERA CAJÓN	x1
21	PUERTA SUPERIOR DERECHA	x1
22	PUERTA SUPERIOR IZQUIERDA	x1
23	PUERTA INFERIOR DERECHA	x1
24	PUERTA INFERIOR IZQUIERDA	x1
S/N	ZÓCALO TRASERO	x1

# PIEZAS Y COMPONENTES

## CONJUNTO INFERIOR



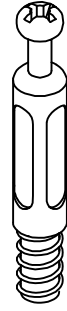
# HERRAJES



M x53



x40



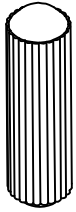
x8



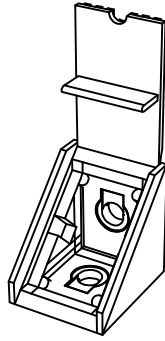
x8



x5



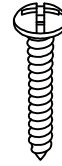
x2



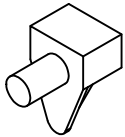
x2



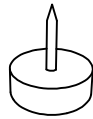
E x4



T x10



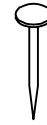
x4



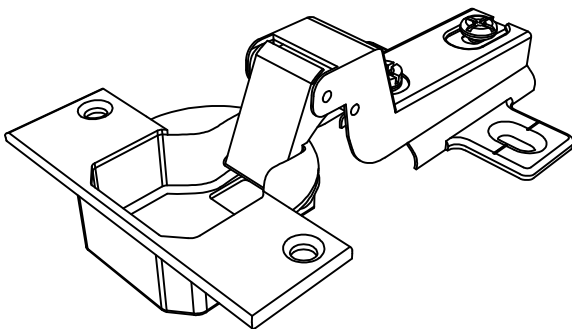
x6



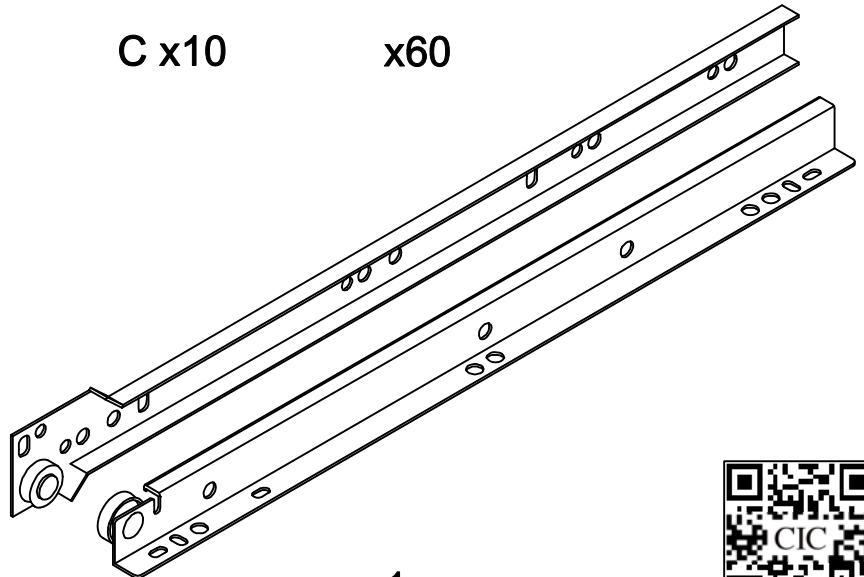
C x10



x60



x8

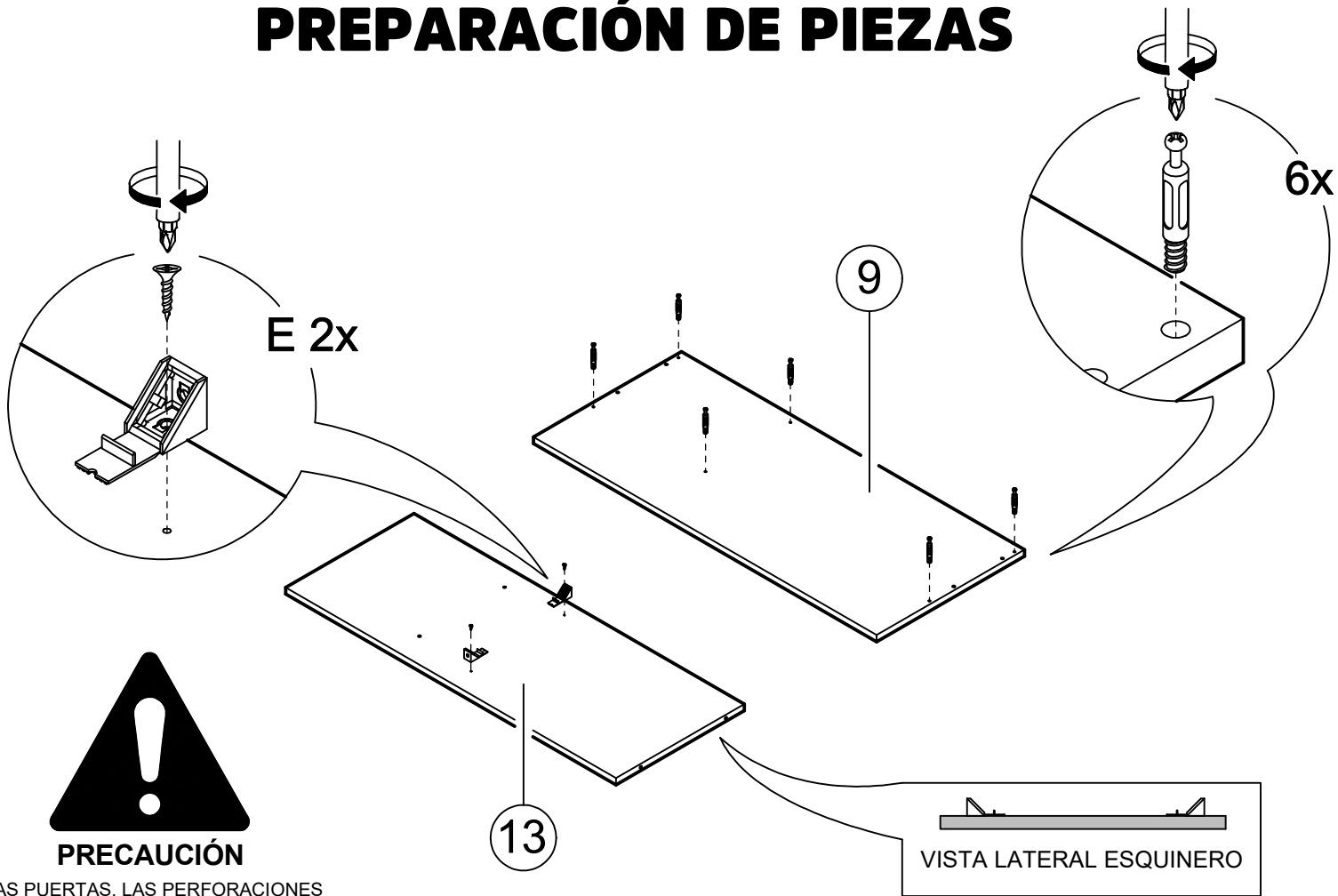


5/28

x1

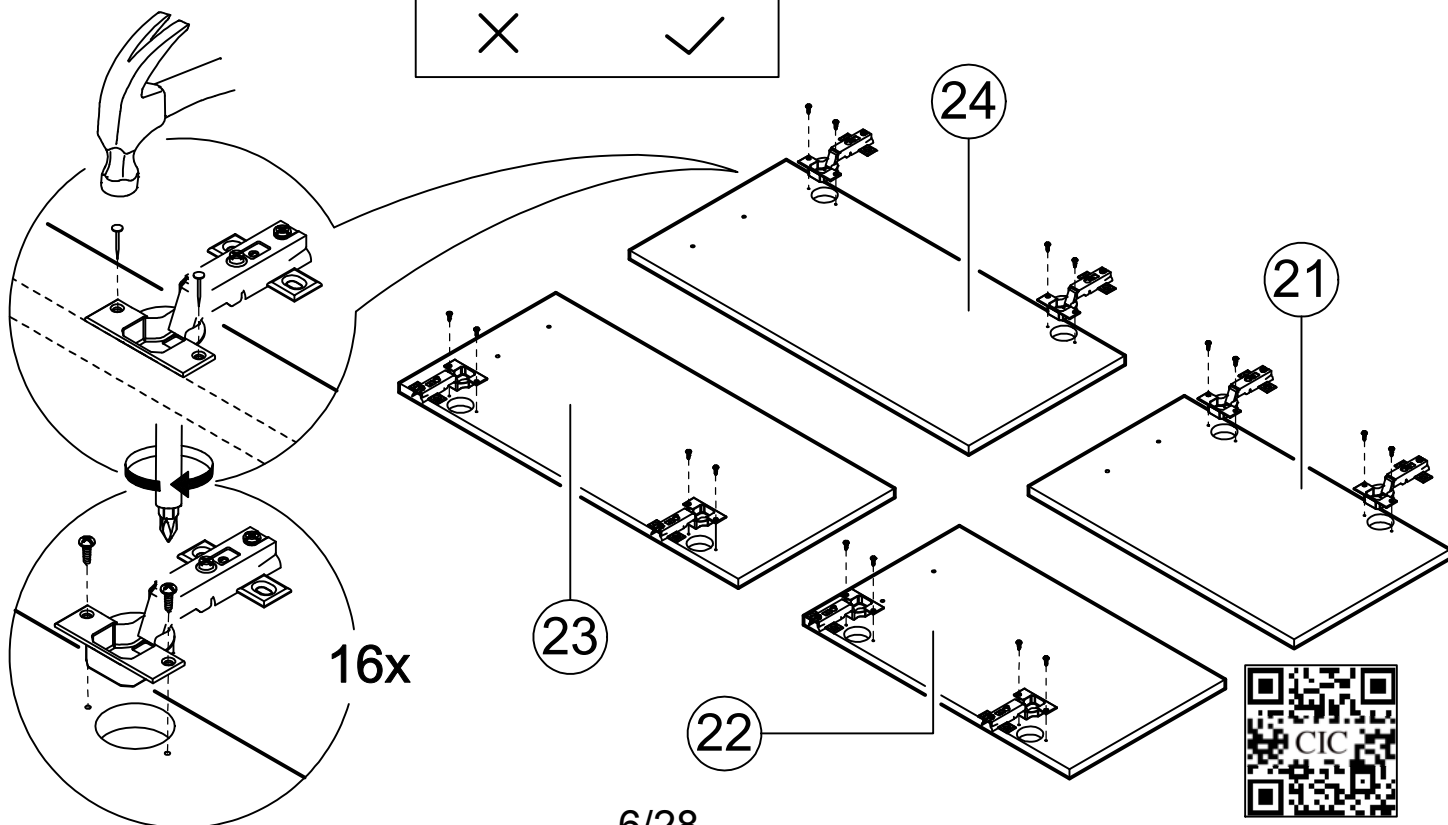
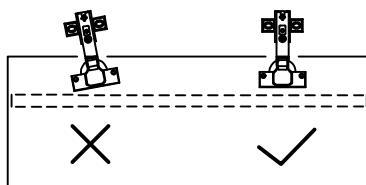


# PREPARACIÓN DE PIEZAS



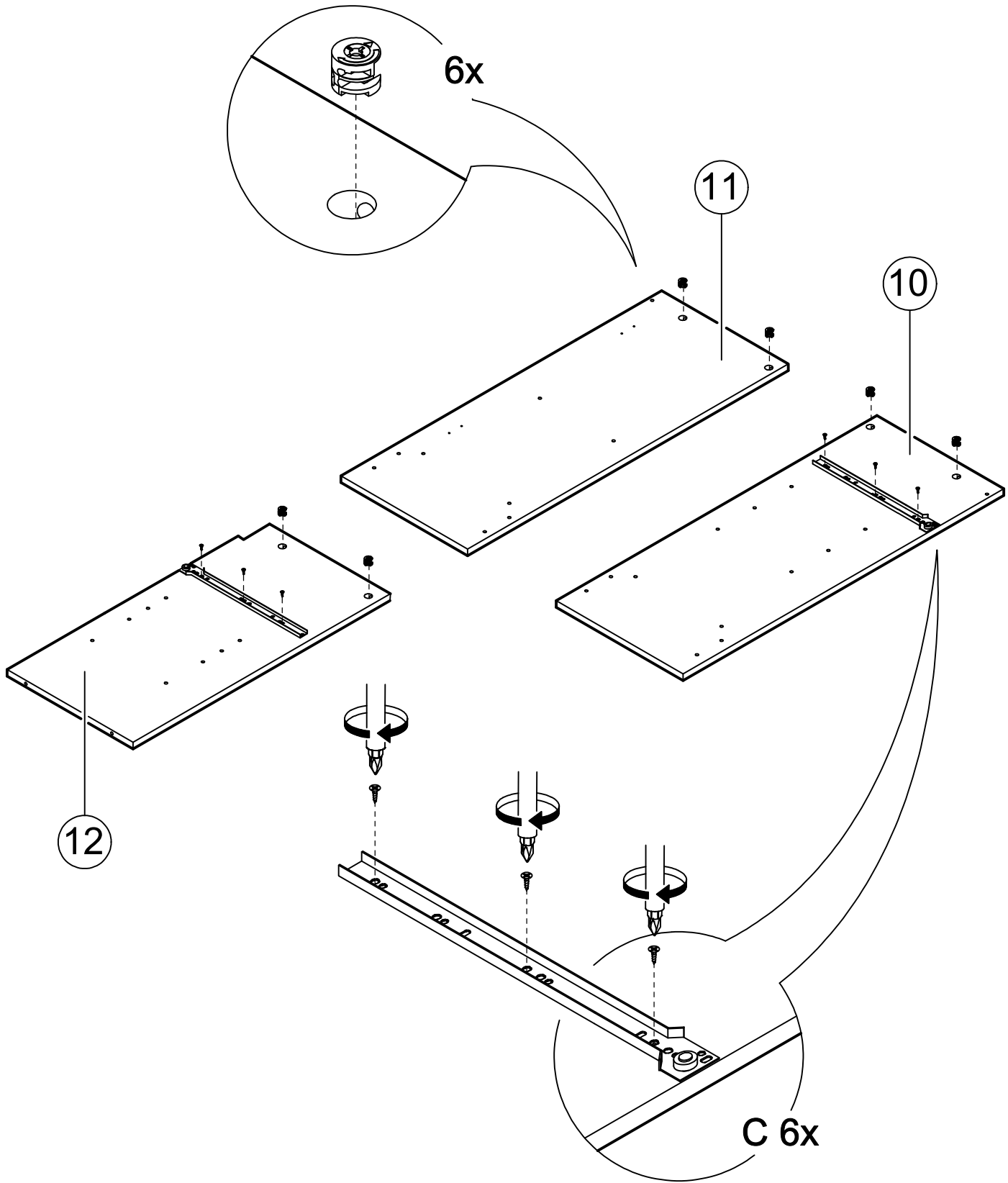
## PRECAUCIÓN

EN LAS PUERTAS, LAS PERFORACIONES PARA LOS TORNILLOS DEBE HACERLAS USTED CON MARTILLO Y CLAVO. SE RECOMIENDA COLOCAR UNA GUÍA RECTA A LO LARGO DE LAS 2 BISAGRAS PARA MANTENERLAS EN UNA POSICIÓN CORRECTA.



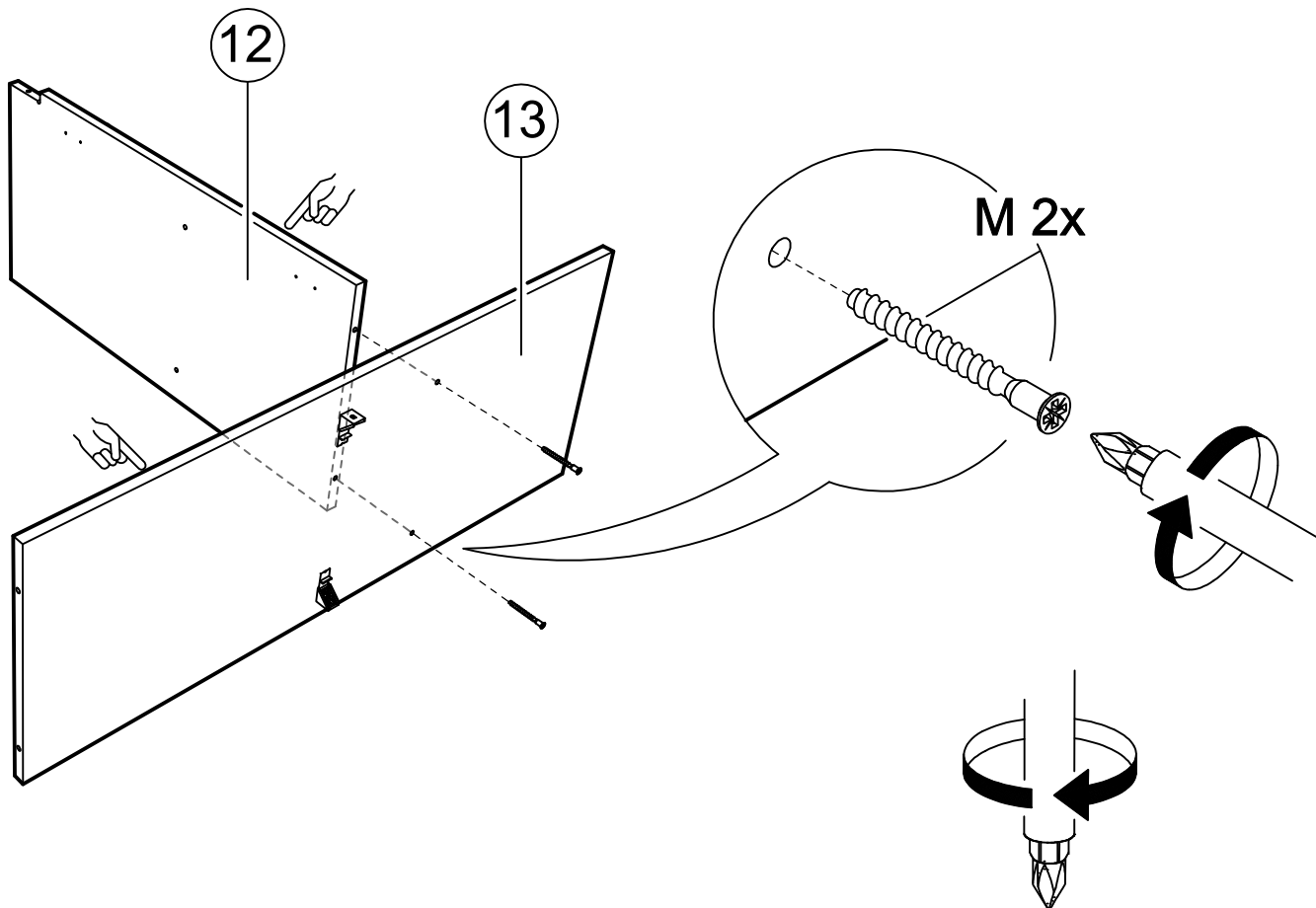
# PREPARACIÓN DE PIEZAS

# 1

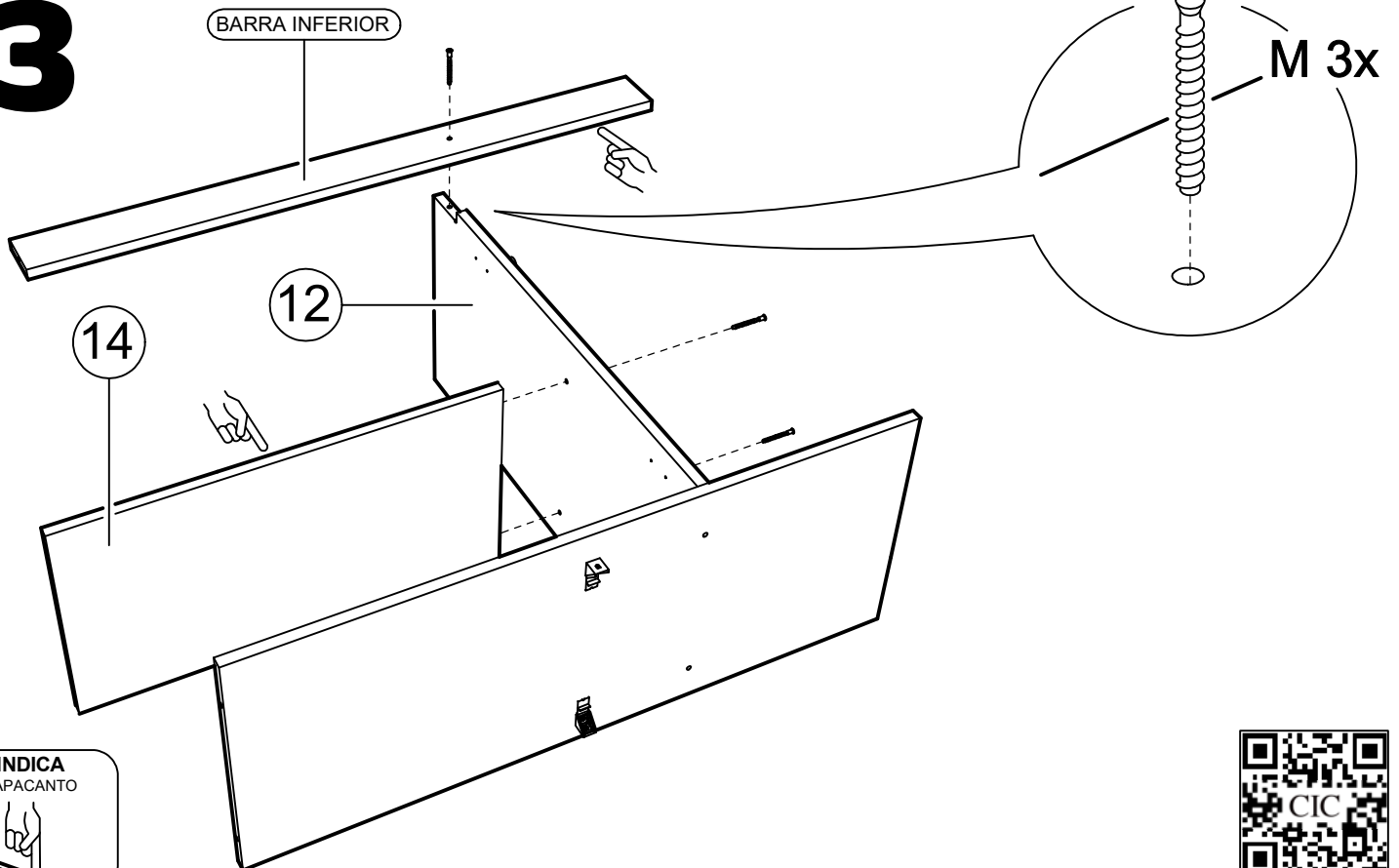


# SECUENCIA DE ARMADO

## 2

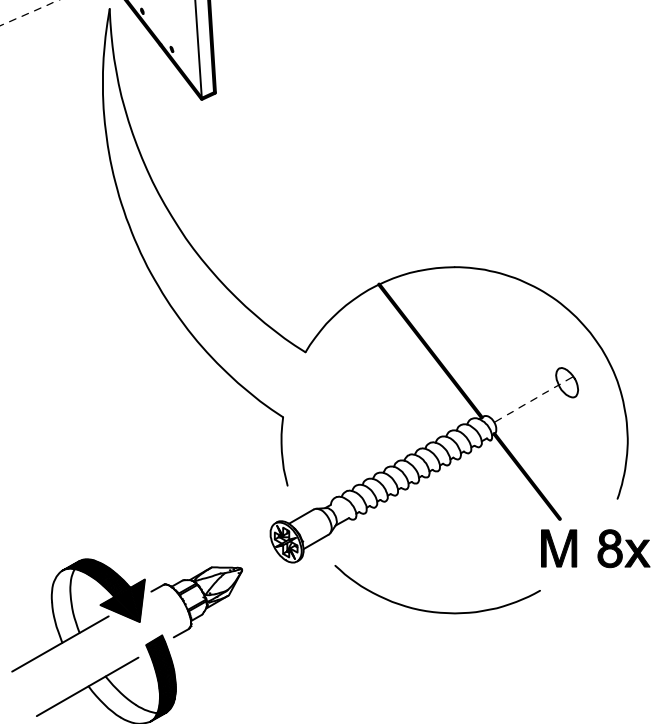
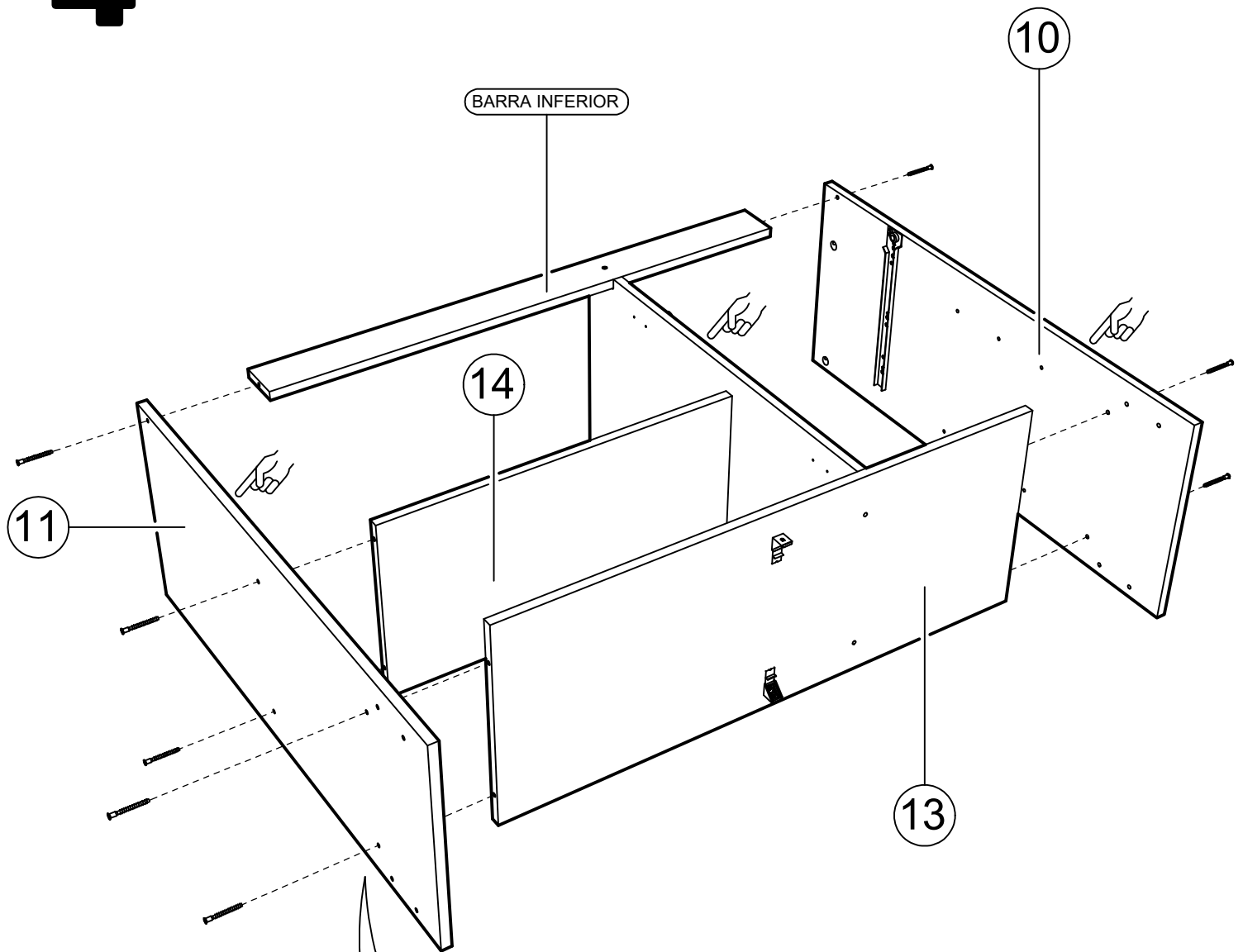


## 3

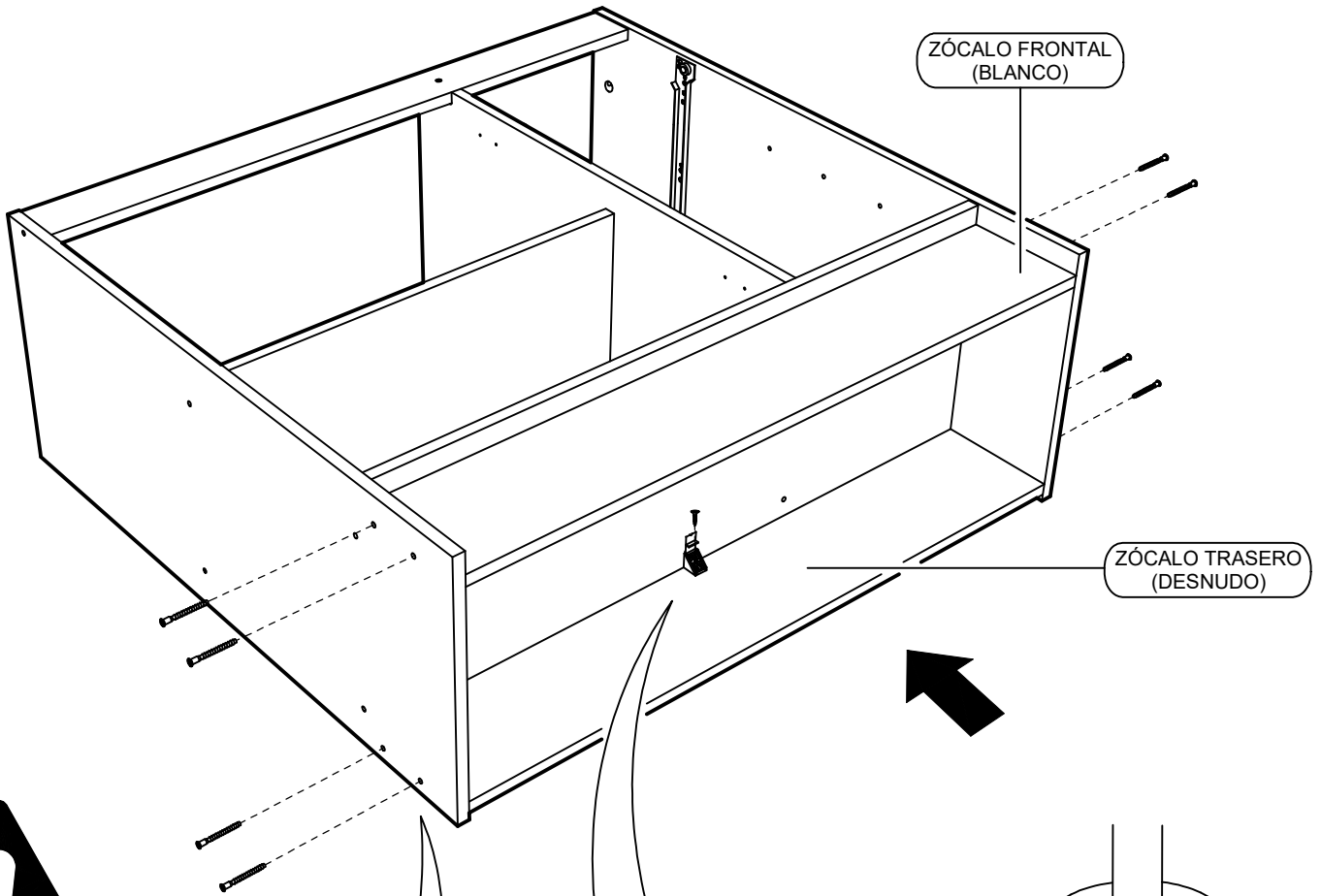




# 4

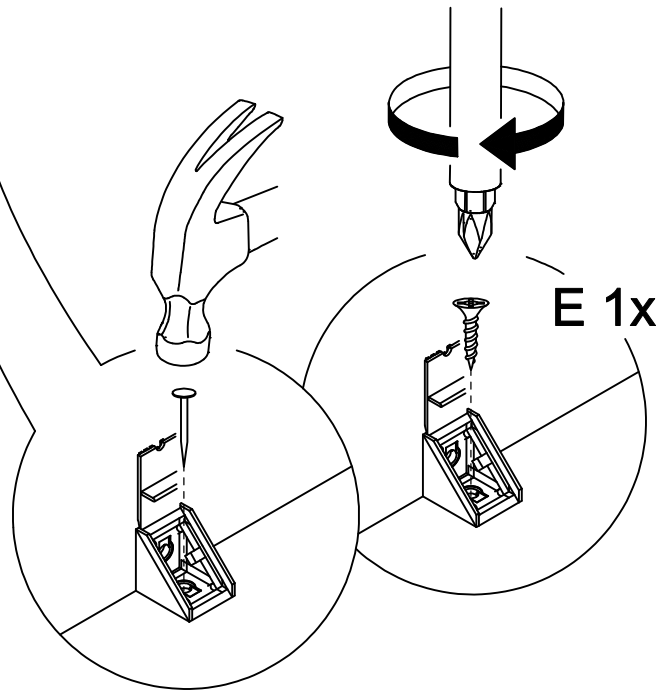
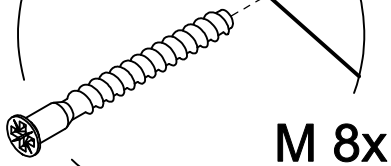
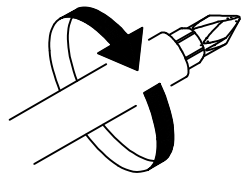


# 5

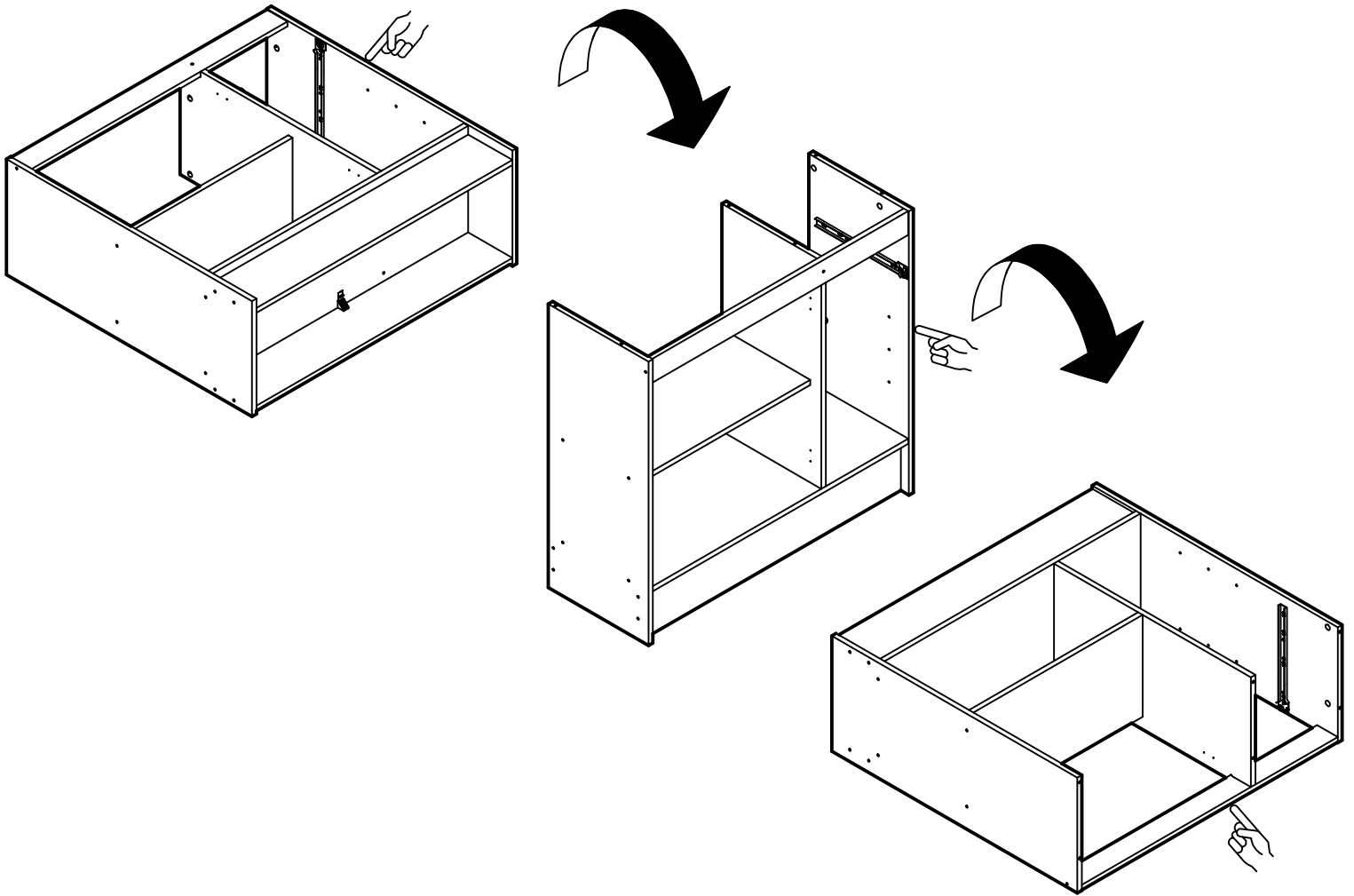


## PRECAUCIÓN

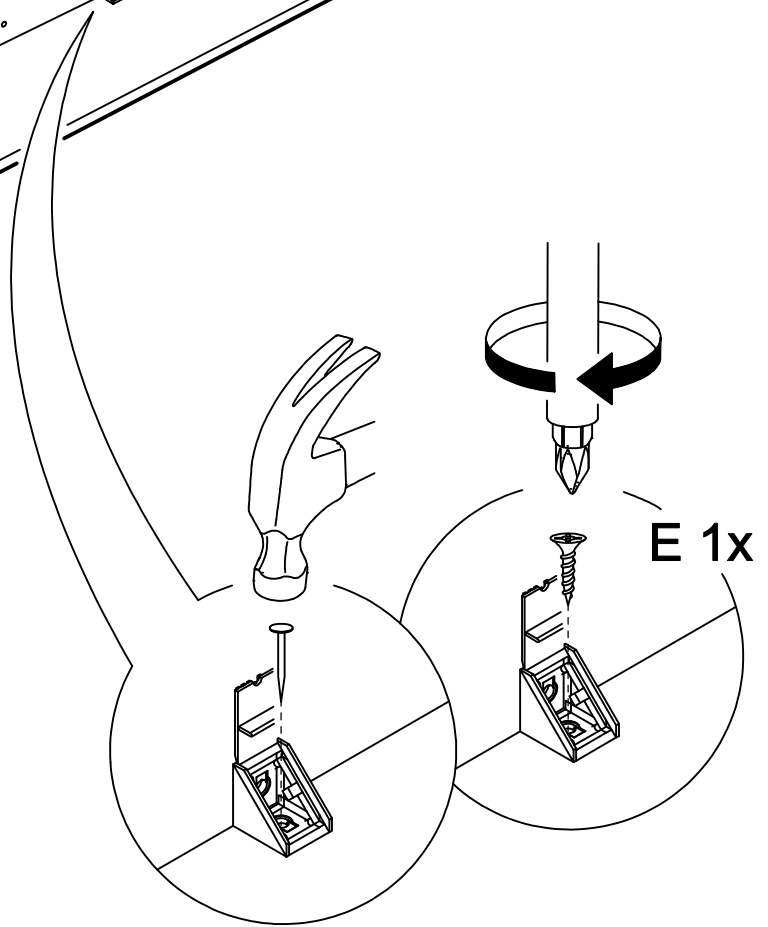
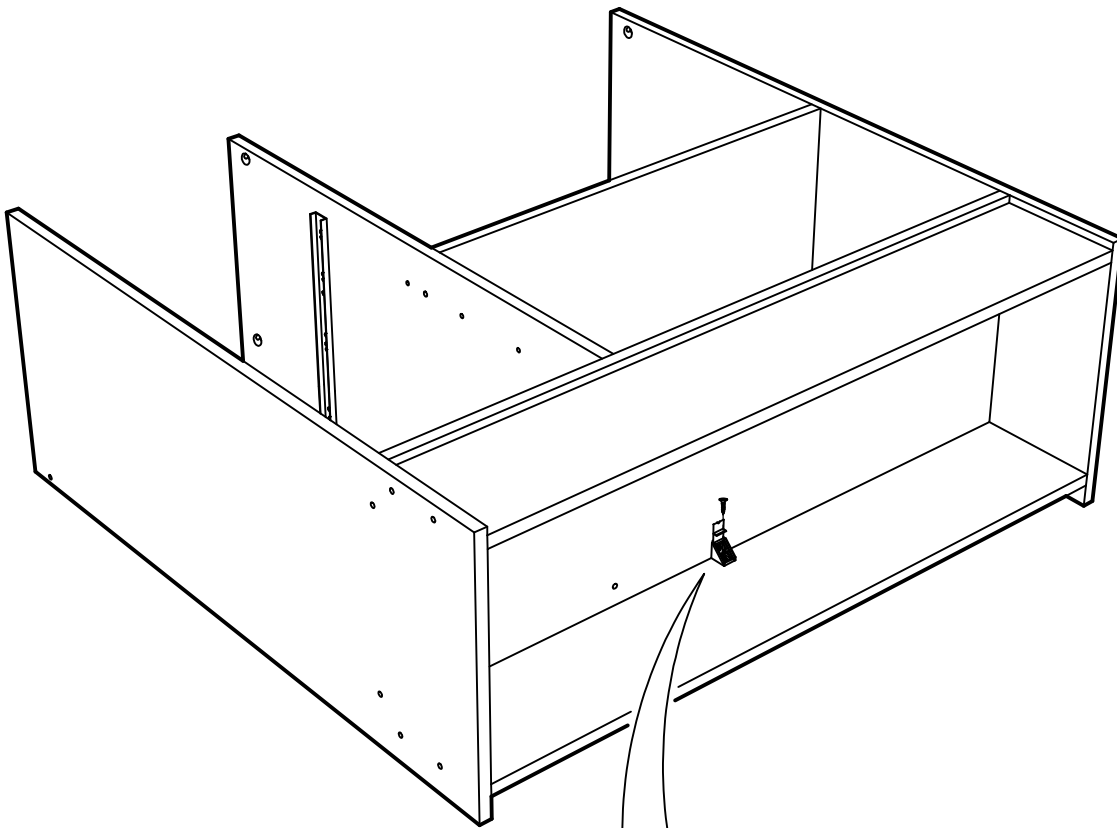
AYÚDESE DE OTRA PERSONA PARA MANTENER LOS ZÓCALOS EN SU POSICIÓN.



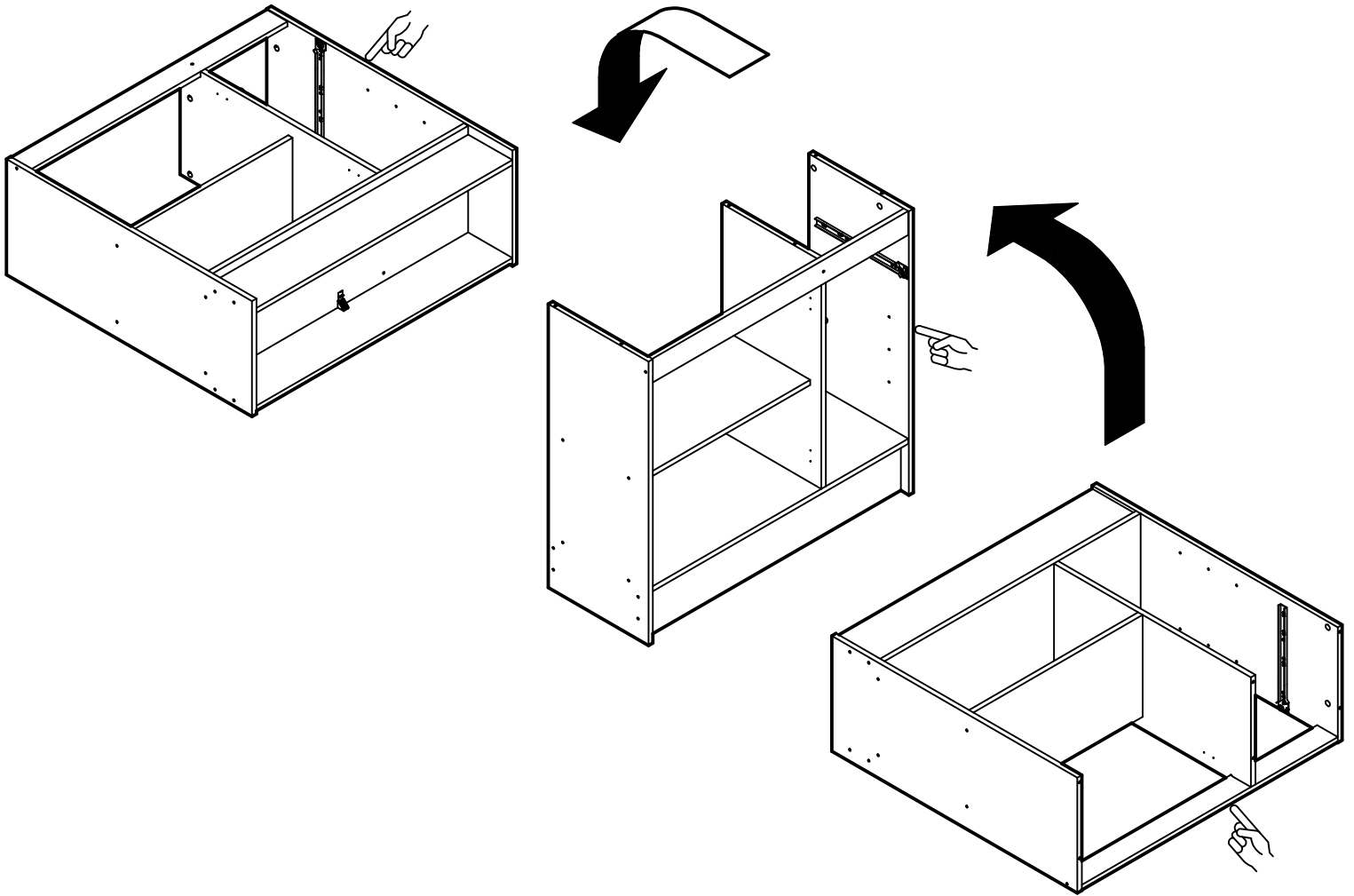
# 6



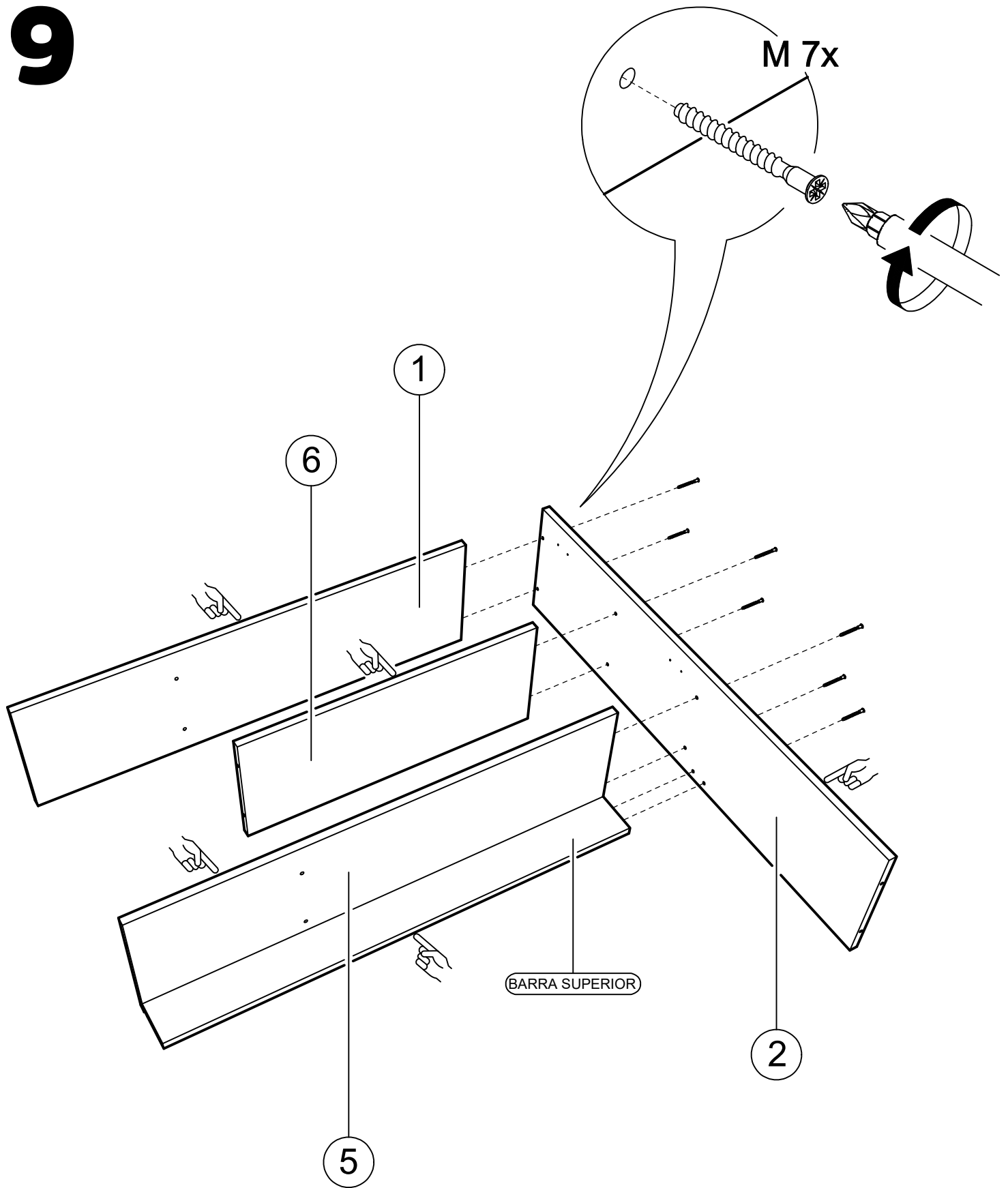
# 7



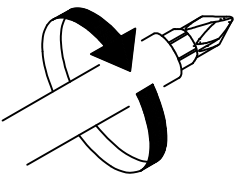
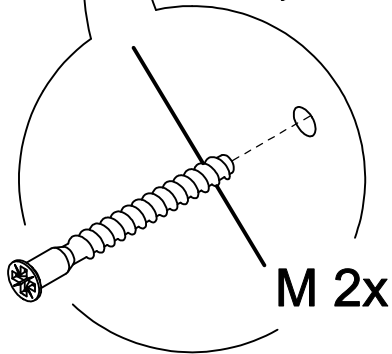
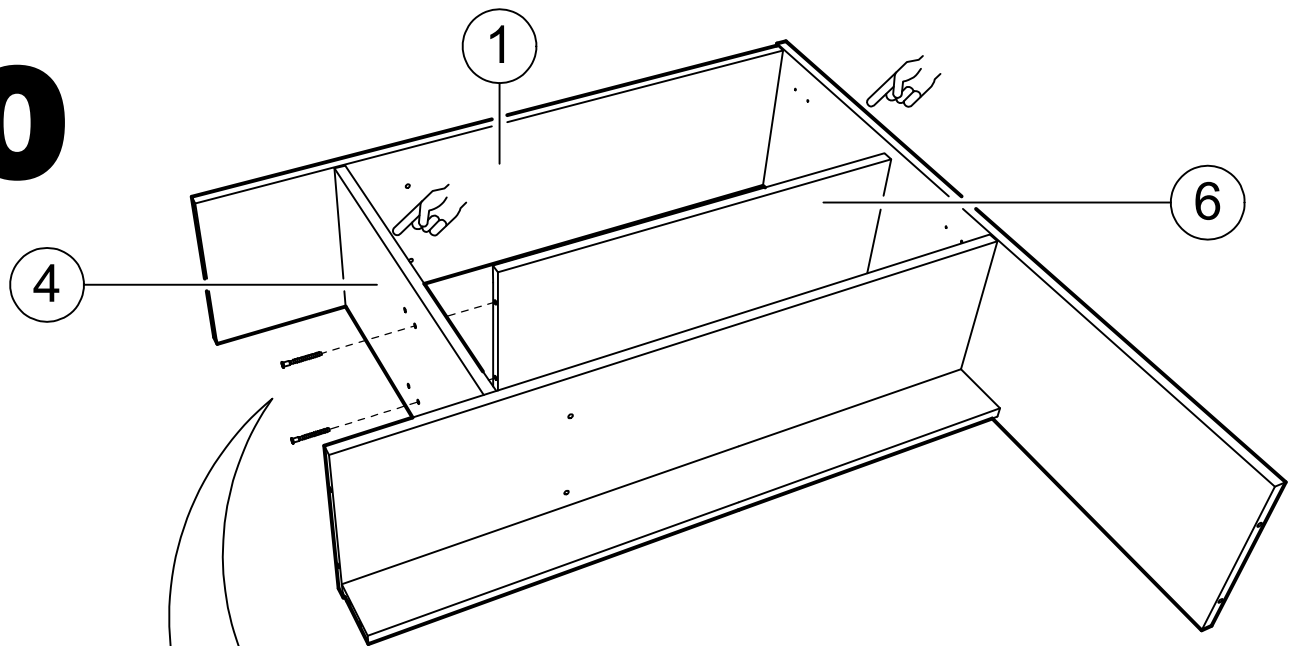
# 8



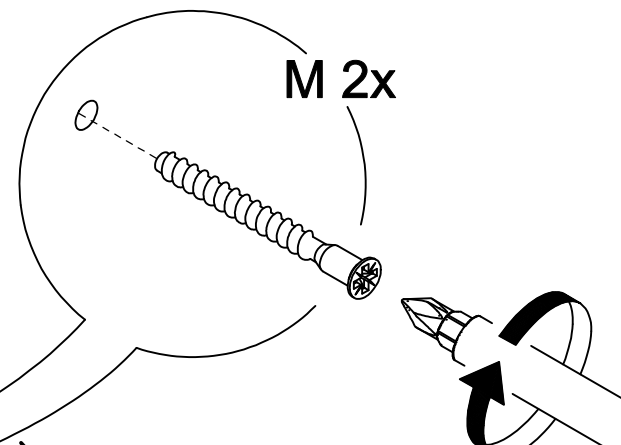
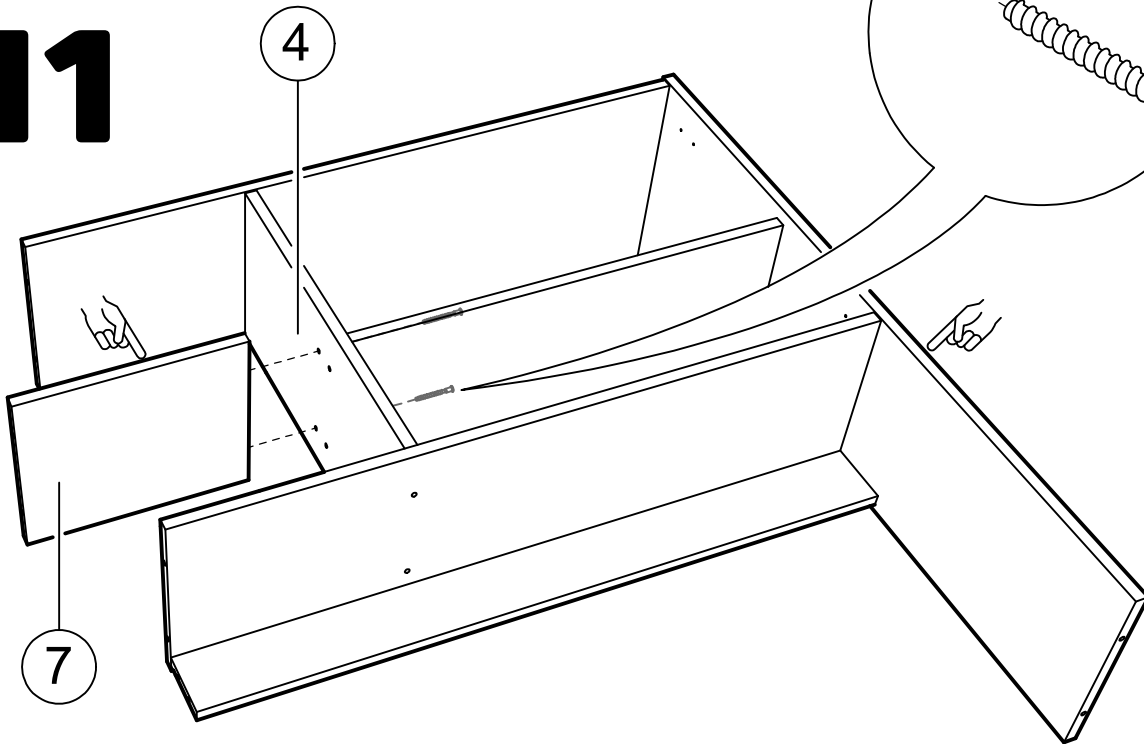
# 9



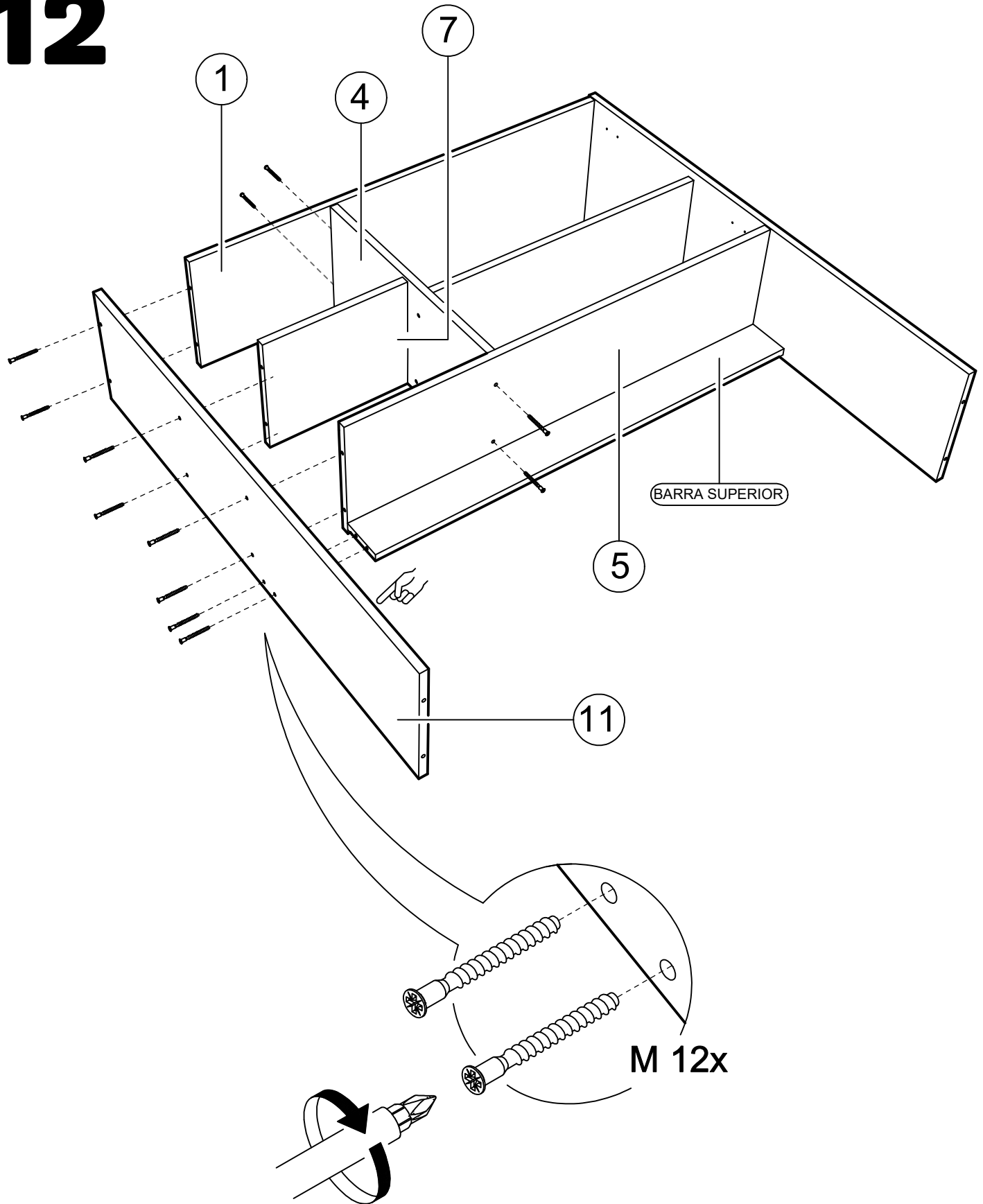
# 10



# 11

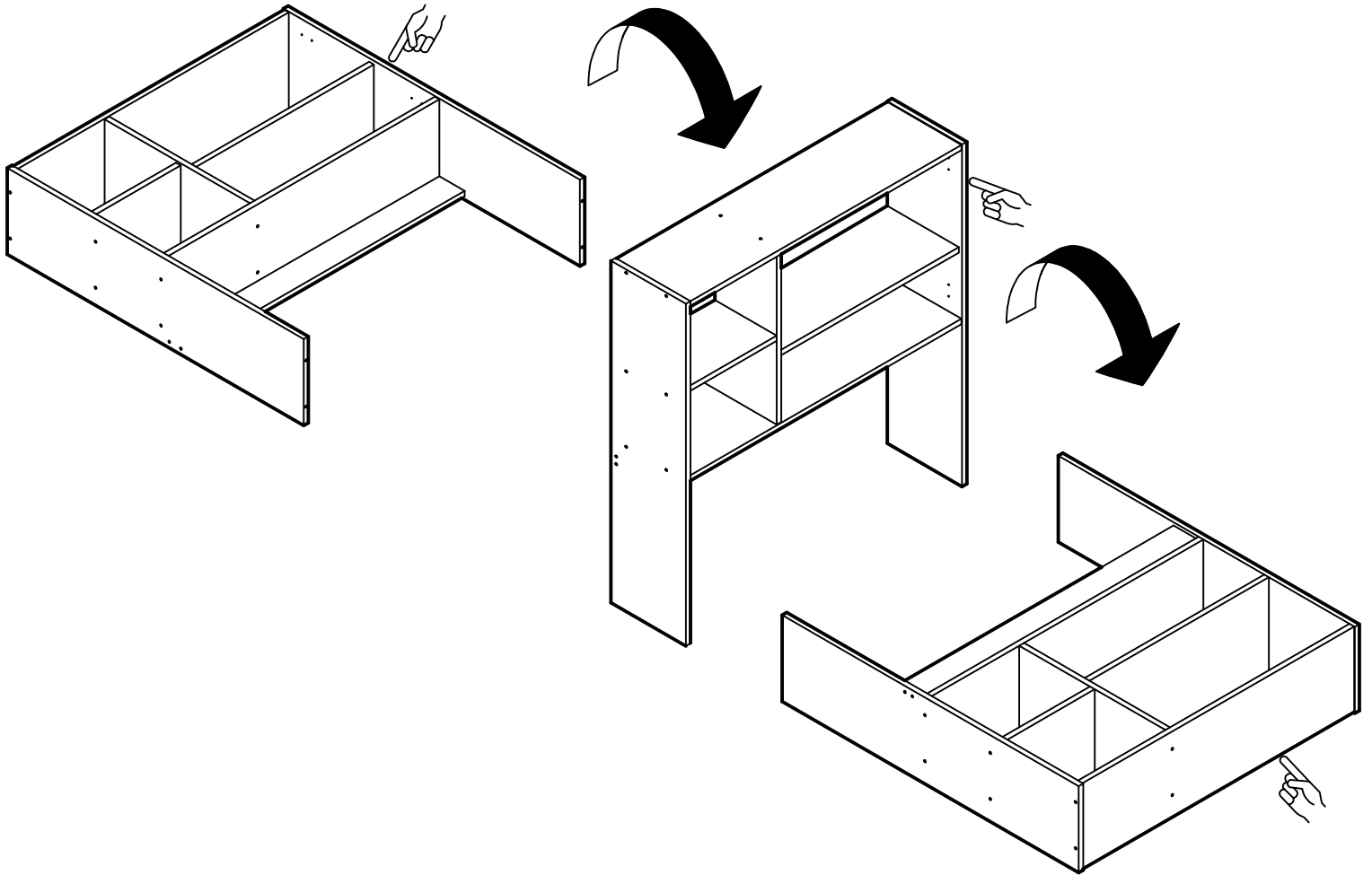


# 12





# 13



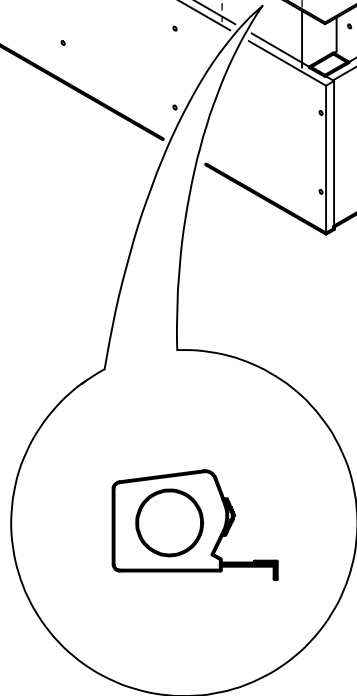
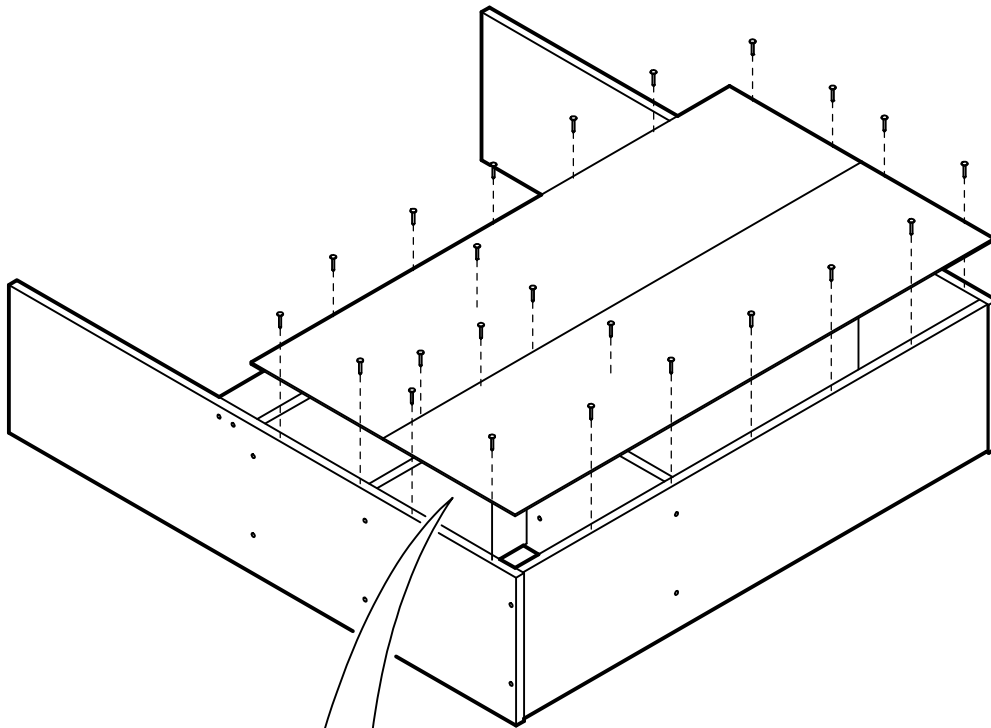
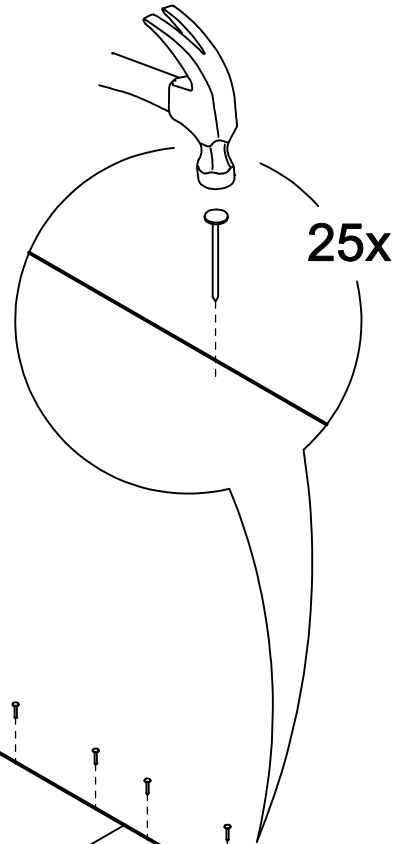
# 14



## PRECAUCIÓN

FIJE LAS TRASERAS SUPERIORES.  
ÉSTAS DEBEN QUEDAR CASI A RAS  
CON LA CUBIERTA.  
(EL COLOR BLANCO DEBE  
QUEDAR HACIA ABAJO).

LA TRASERAS SUPERIORES MIDEN  
24,5cm DE ANCHO.

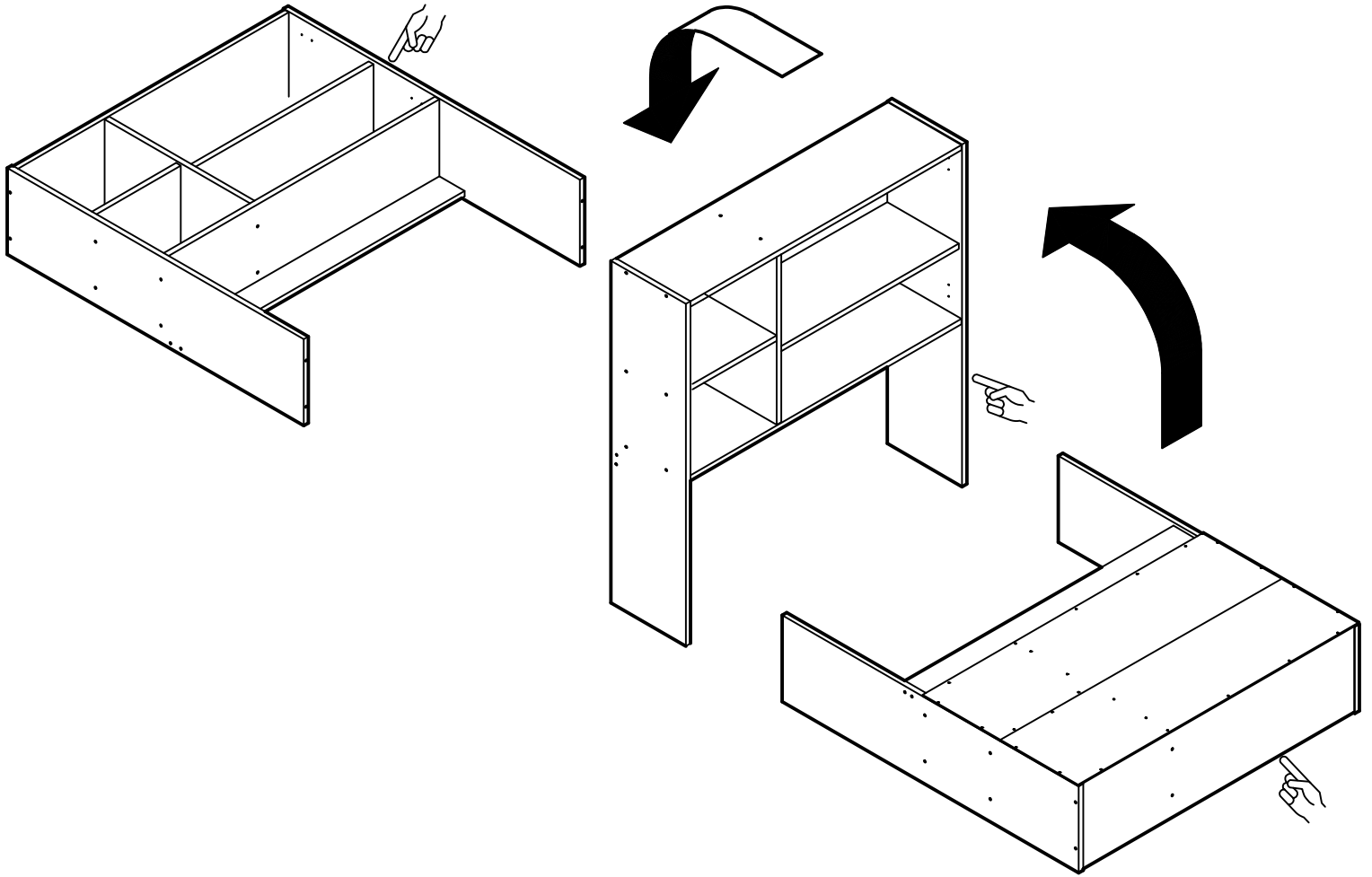


## PRECAUCIÓN

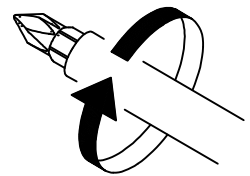
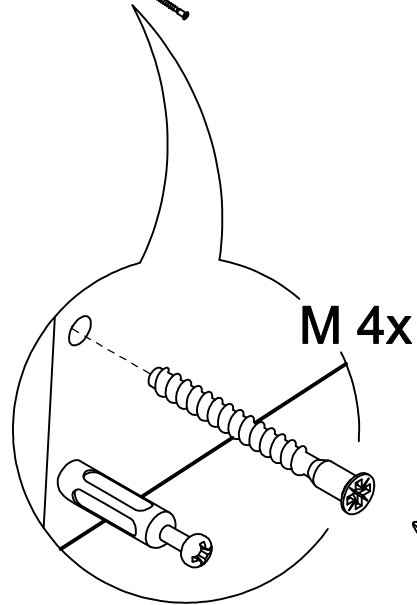
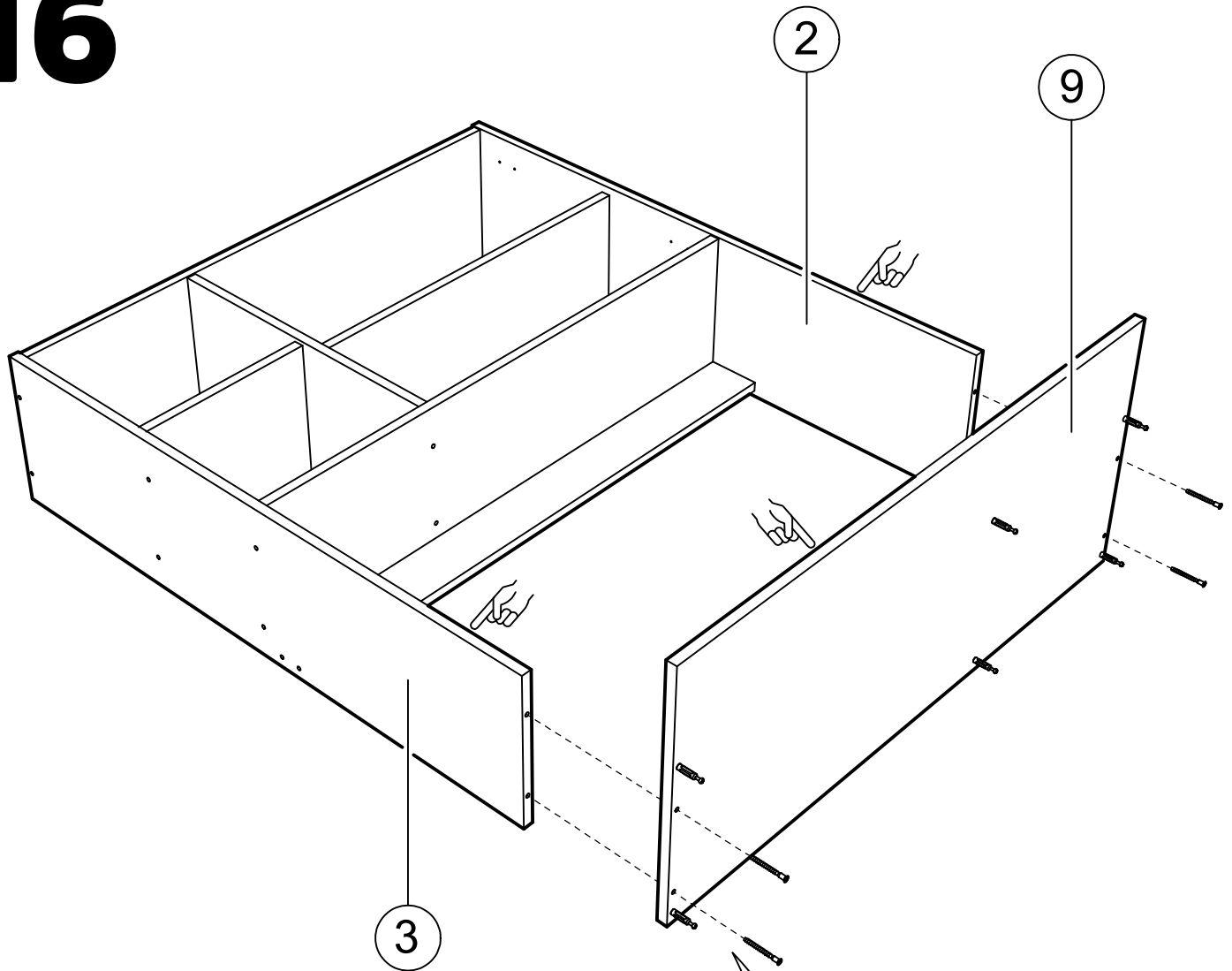
DEL TOTAL DE CLAVOS  
(60 UNIDADES), OCUPE  
25 UNID. PARA FIJAR  
ESTAS TRASERAS.



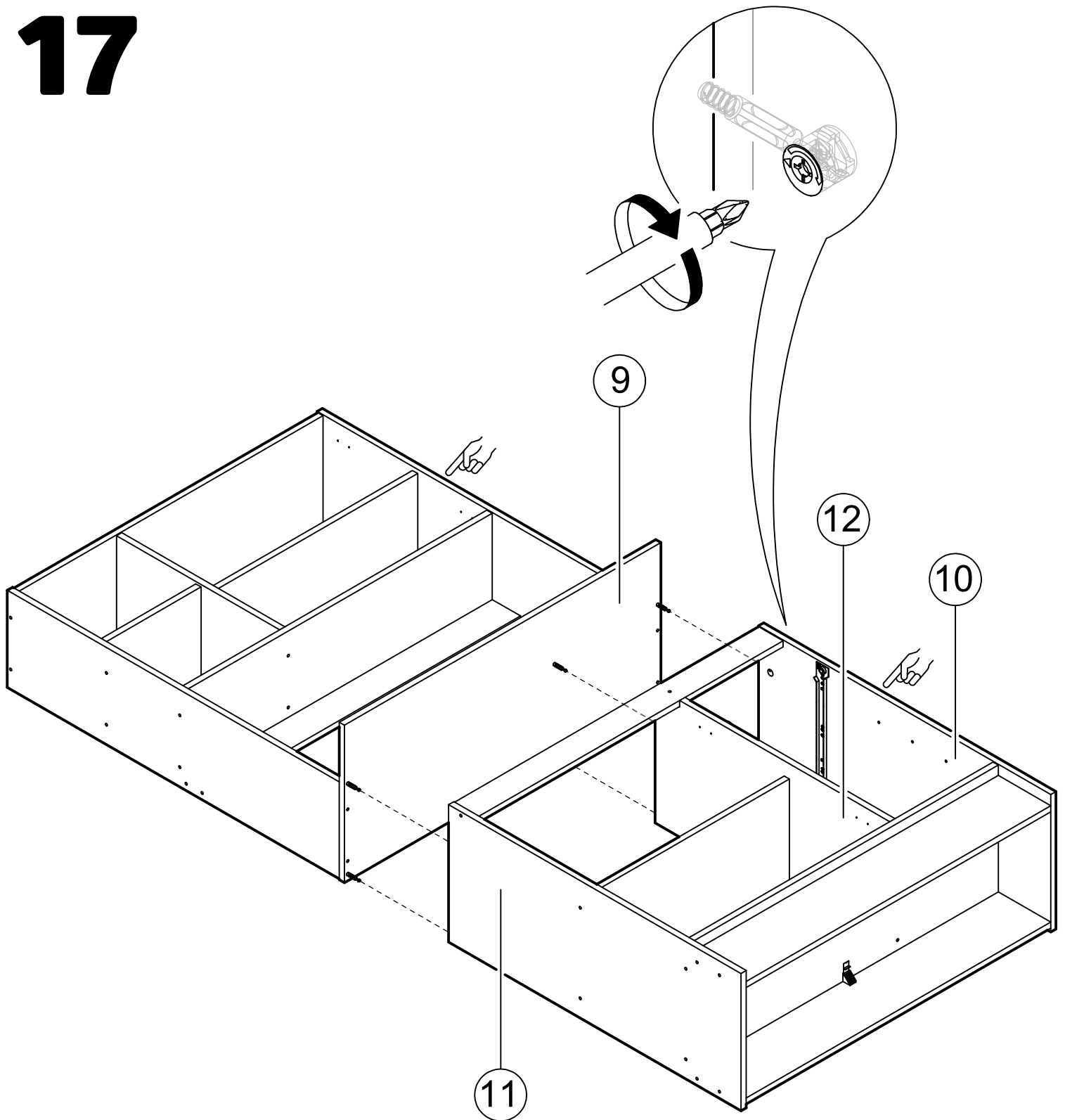
# 15



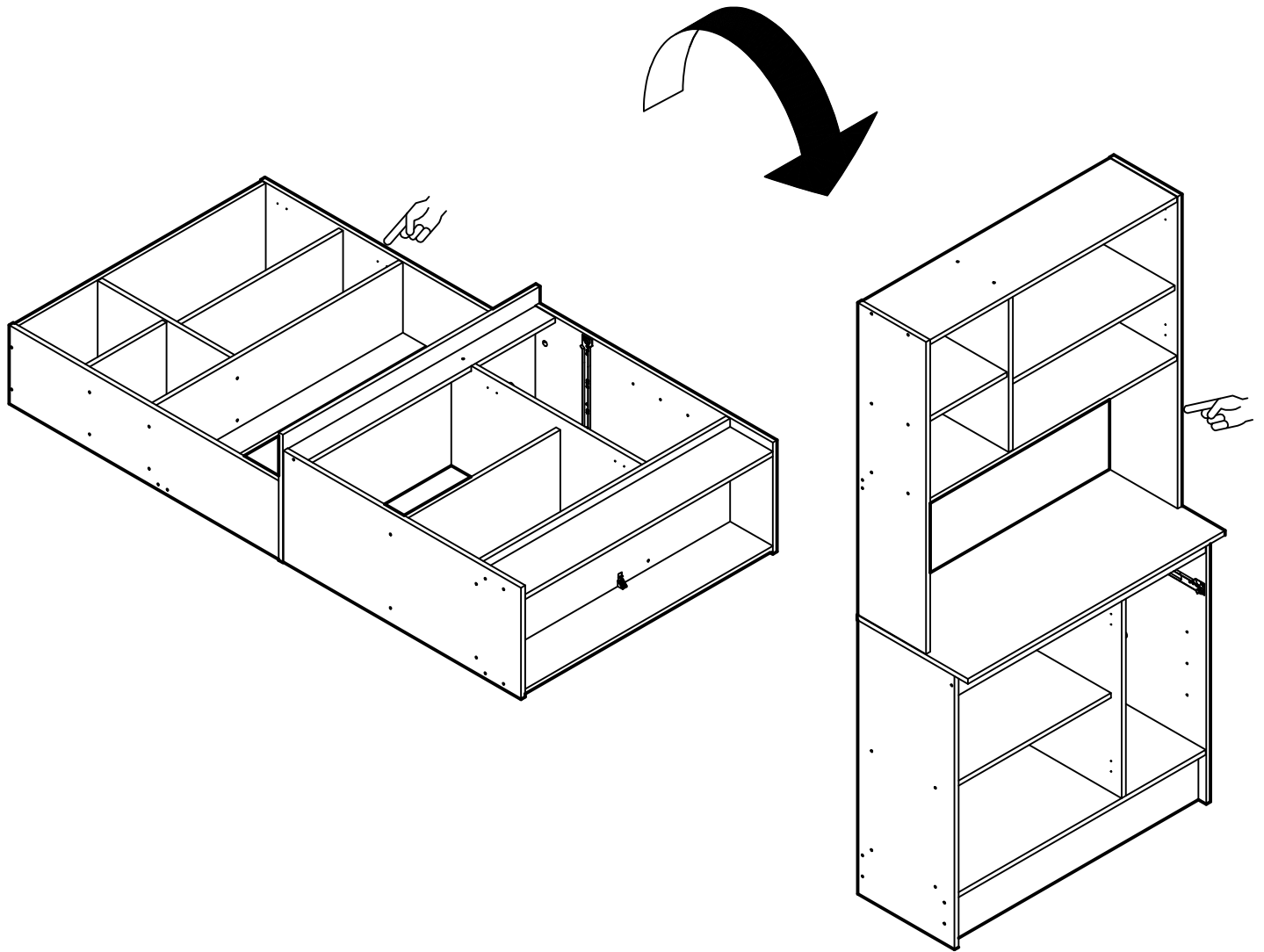
# 16

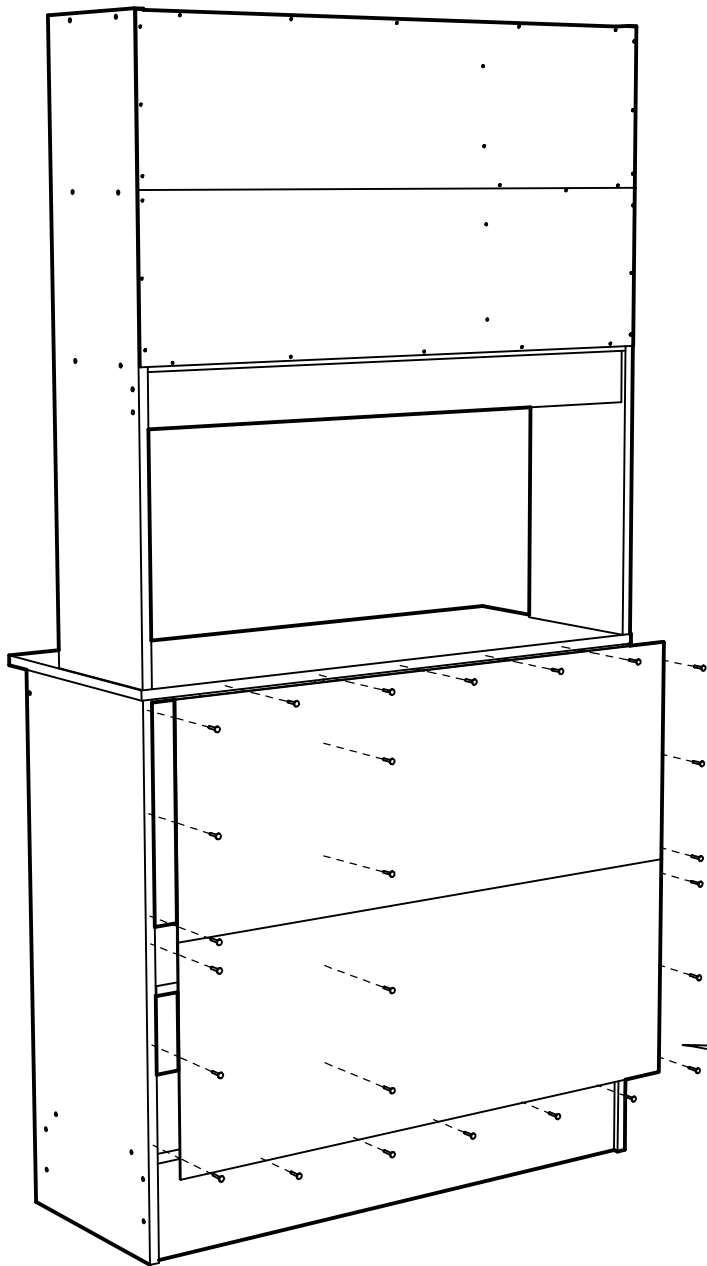


# 17



# 18





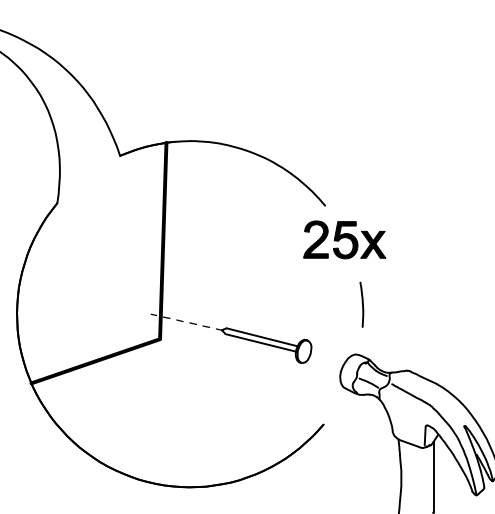
## PRECAUCIÓN

FIJE LAS TRASERAS INFERIORES.  
ÉSTAS DEBE QUEDAR CASI A  
RAS CON LA CUBIERTA.  
(EL COLOR BLANCO DEBE  
QUEDAR HACIA EL INTERIOR  
DEL MUEBLE).



## PRECAUCIÓN

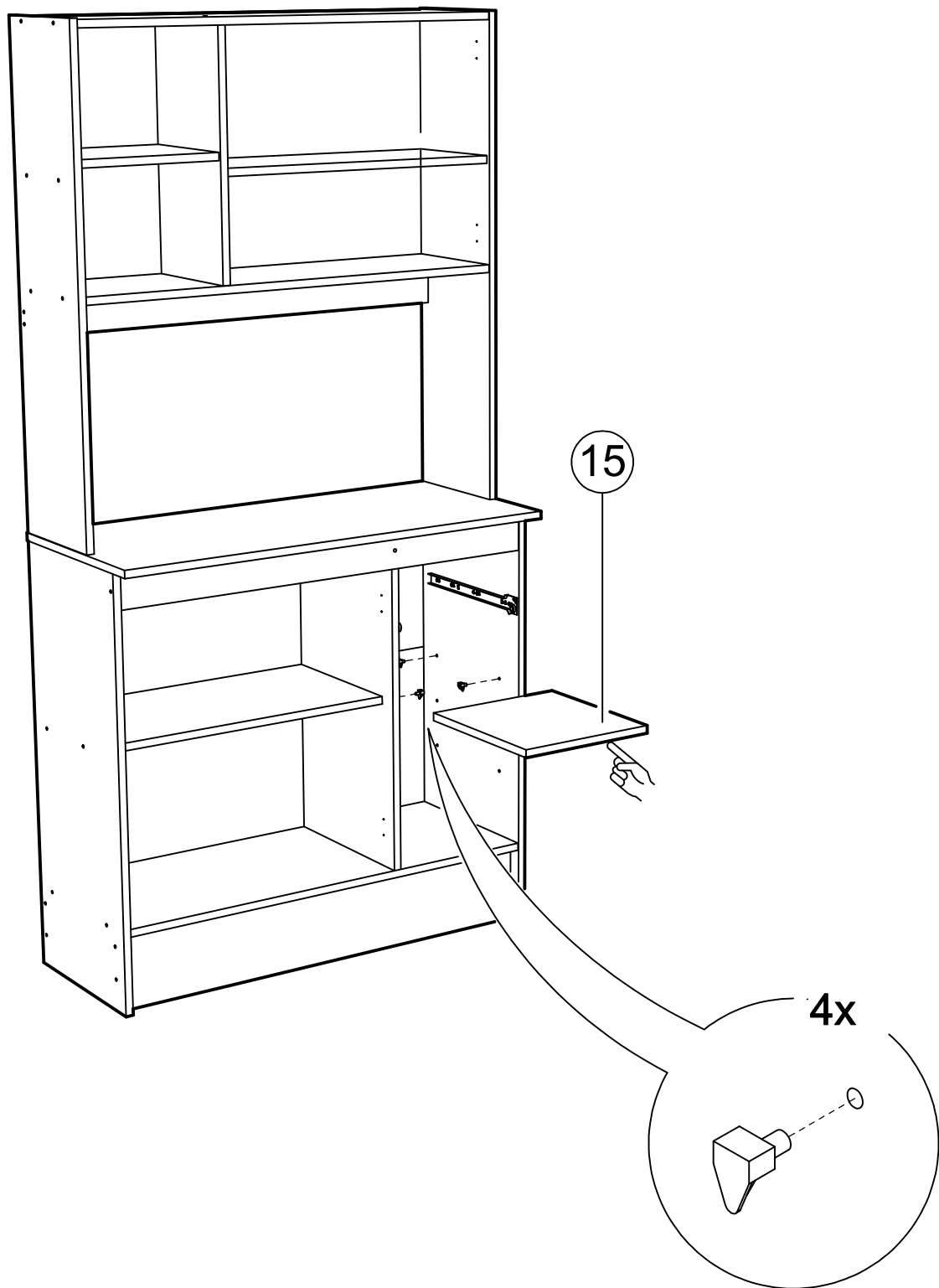
DEL TOTAL DE CLAVOS  
RESTANTES (35 UNIDADES),  
OCUPE 25 UNID. PARA FIJAR  
ESTAS TRASERAS.



25x

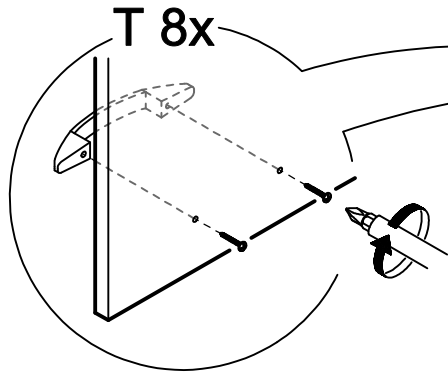


# 20





# 21

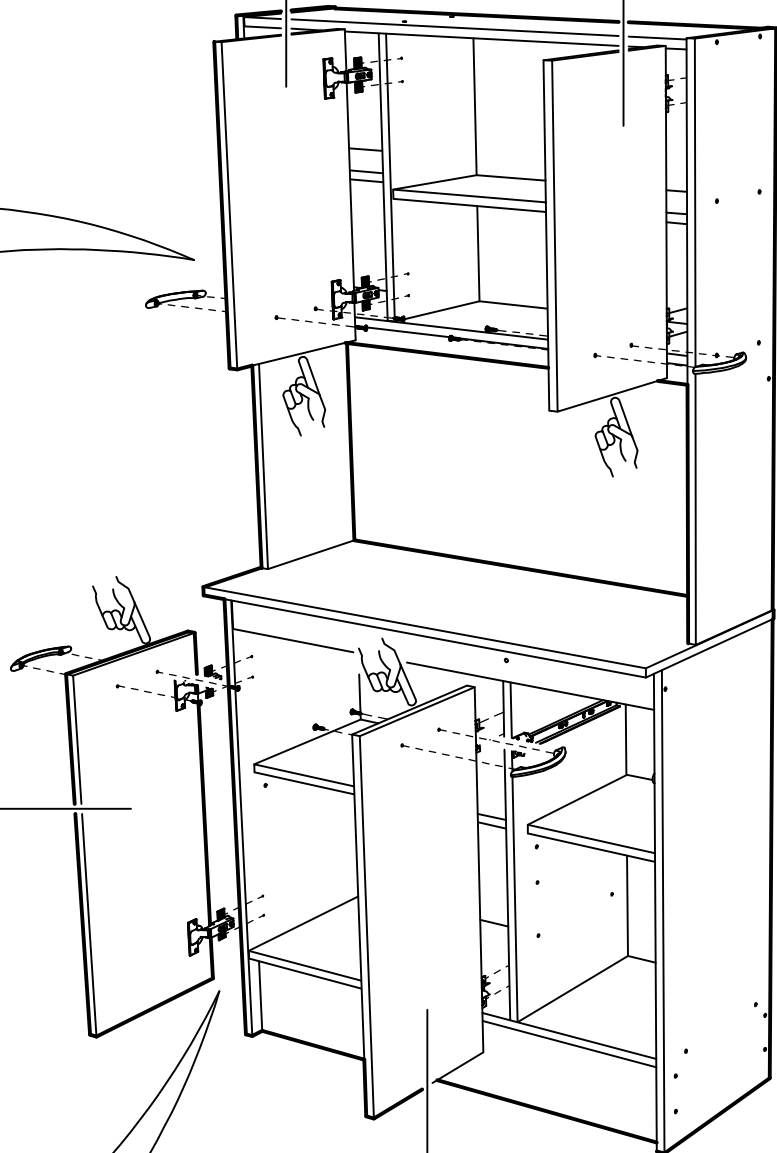


**PRECAUCIÓN**  
PARA REGULAR LAS BISAGRAS,  
CONSULTAR LA PÁGINA  
"REGULACIÓN DE PUERTAS"  
AL FINAL DEL INSTRUCTIVO.

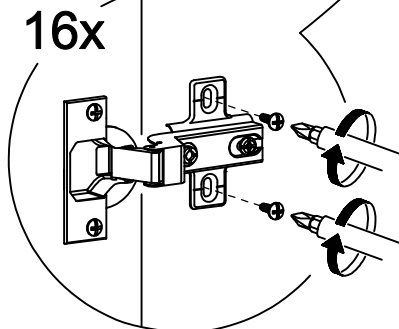
24

22

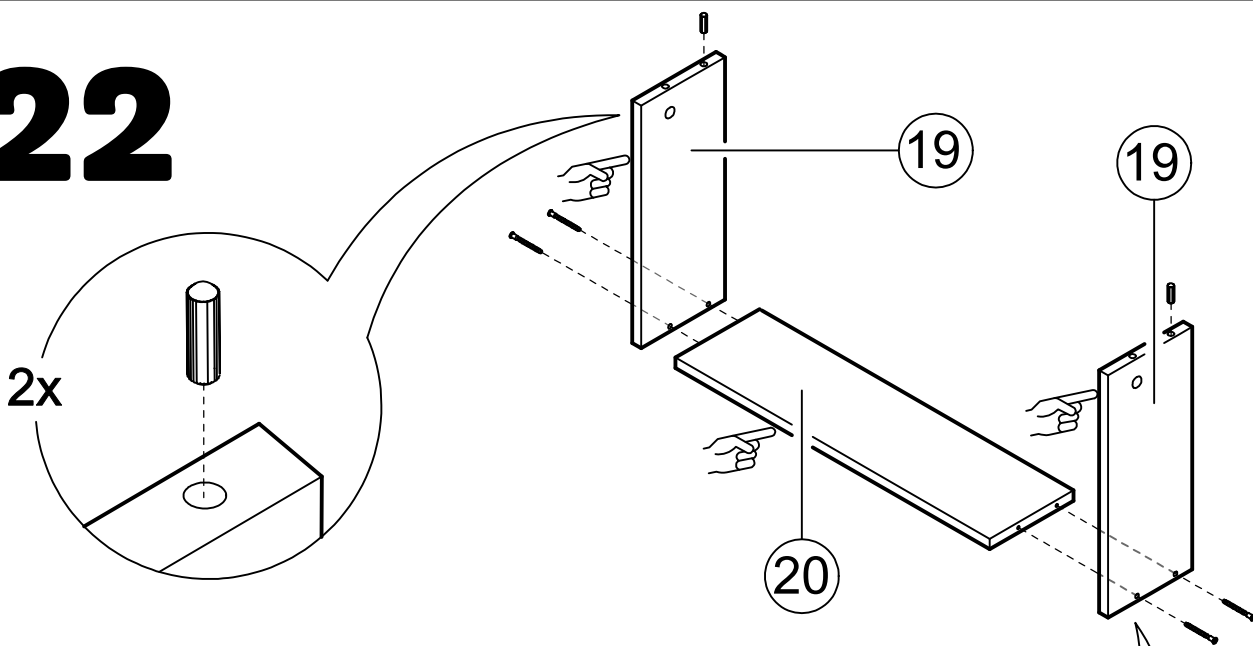
21



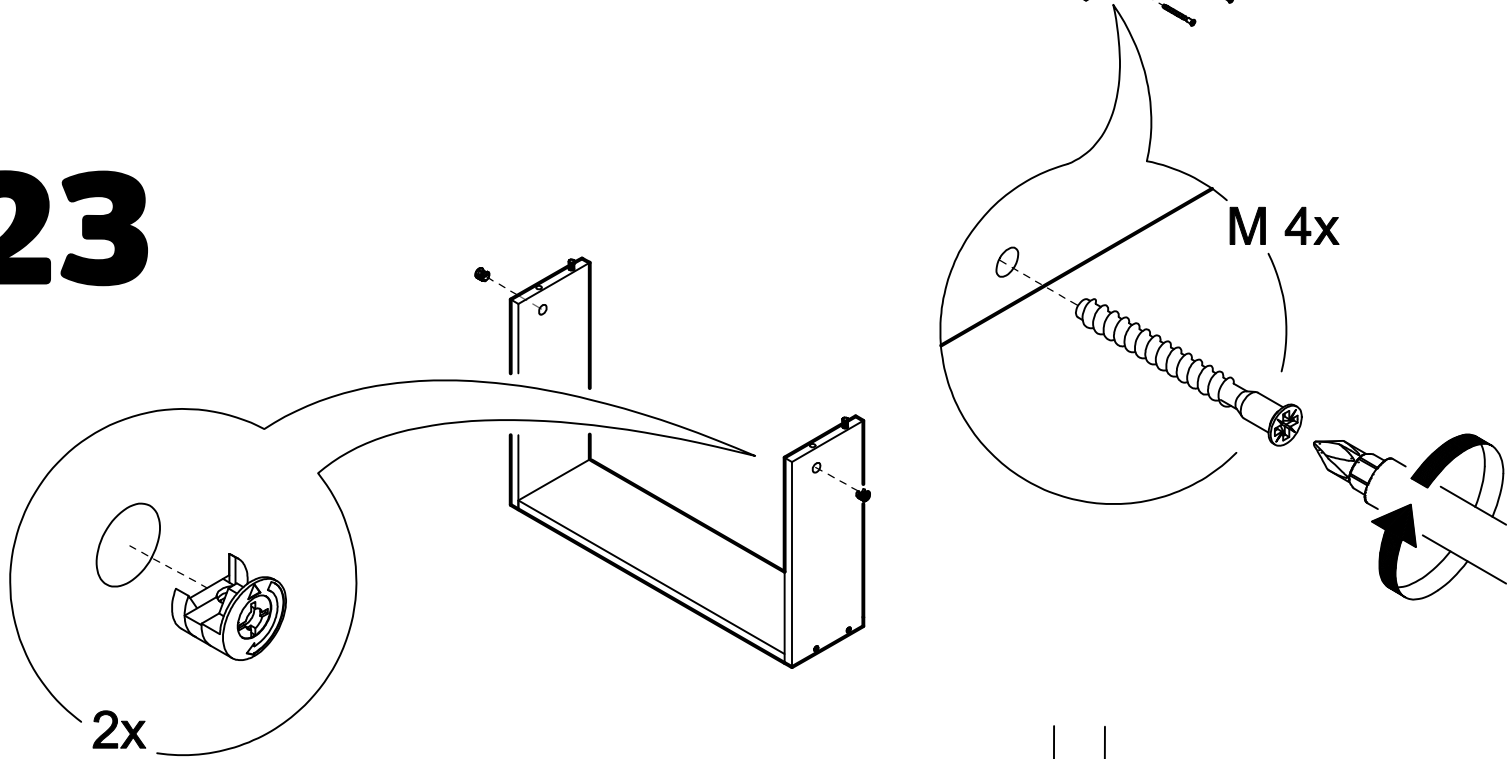
23



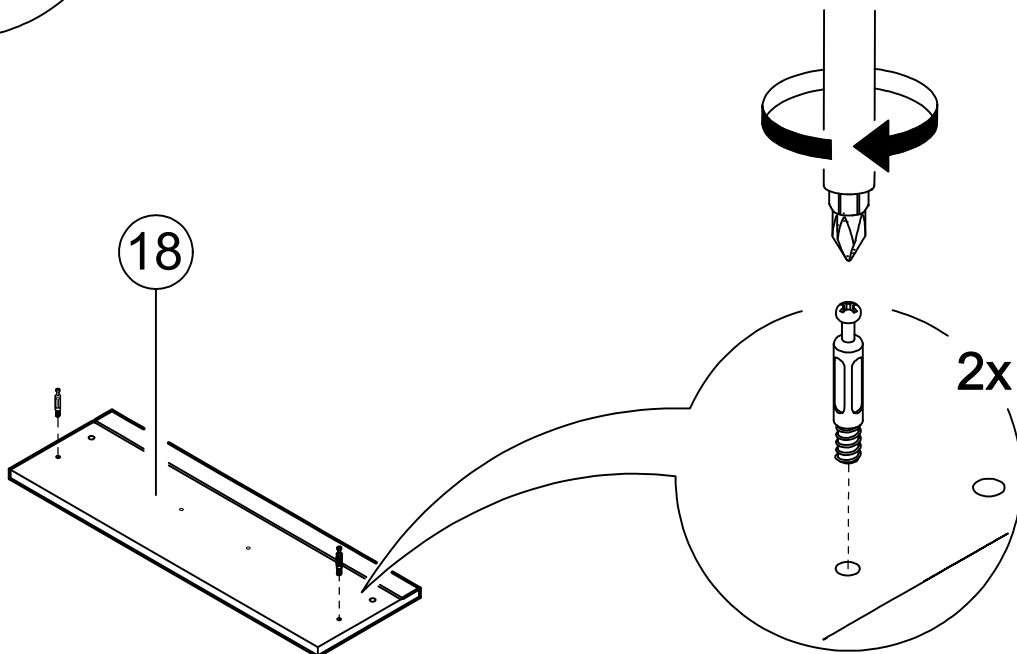
# 22



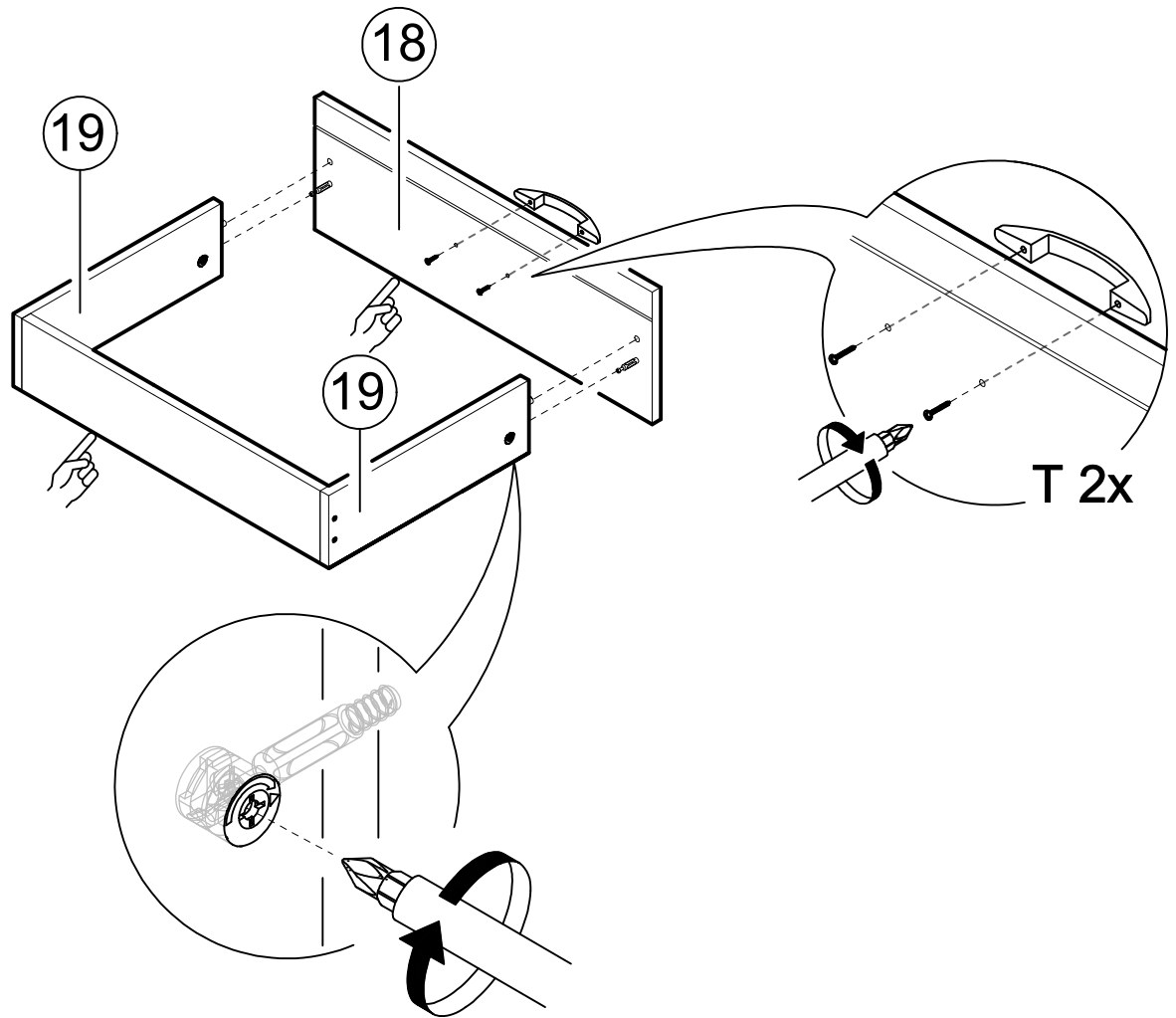
# 23



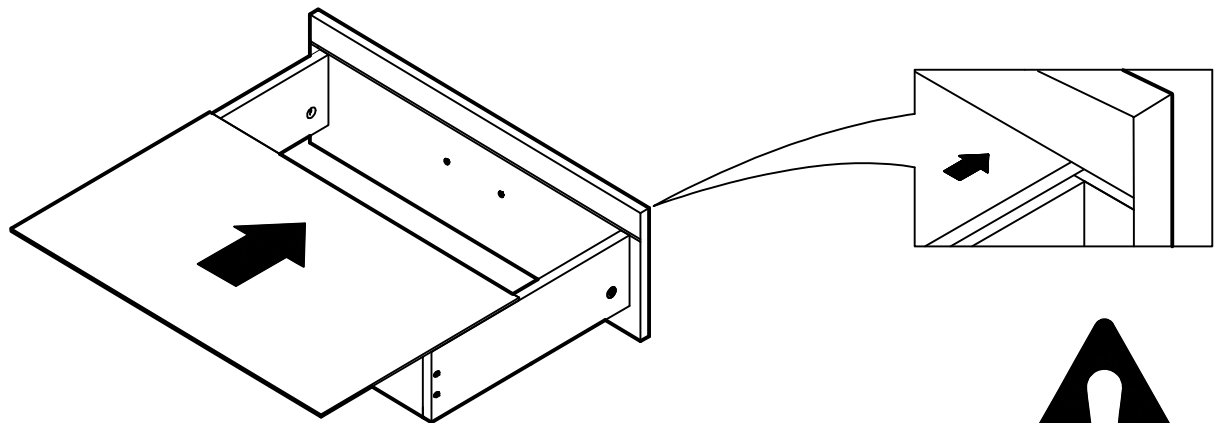
# 24



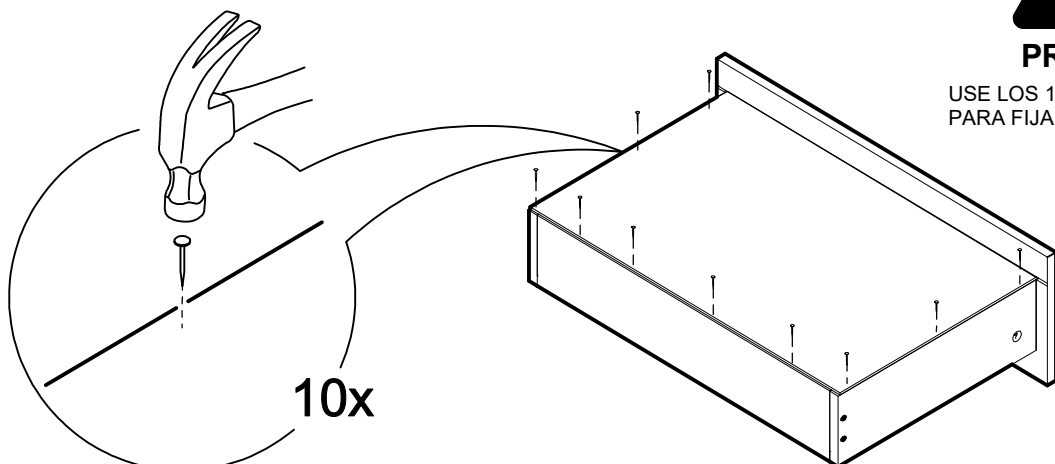
# 25



# 26



# 27



**PRECAUCIÓN**  
USE LOS 10 CLAVOS RESTANTES  
PARA FIJAR EL FONDO DEL CAJÓN.

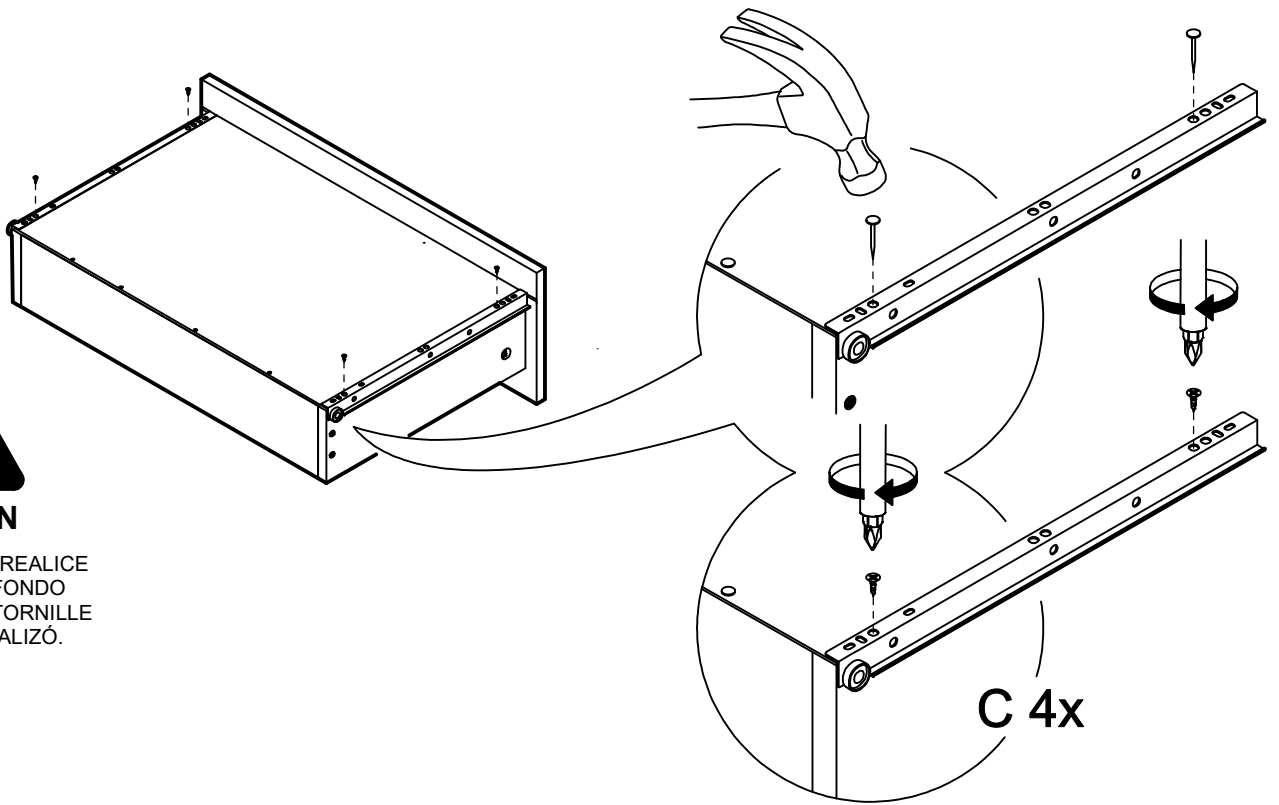


# 28

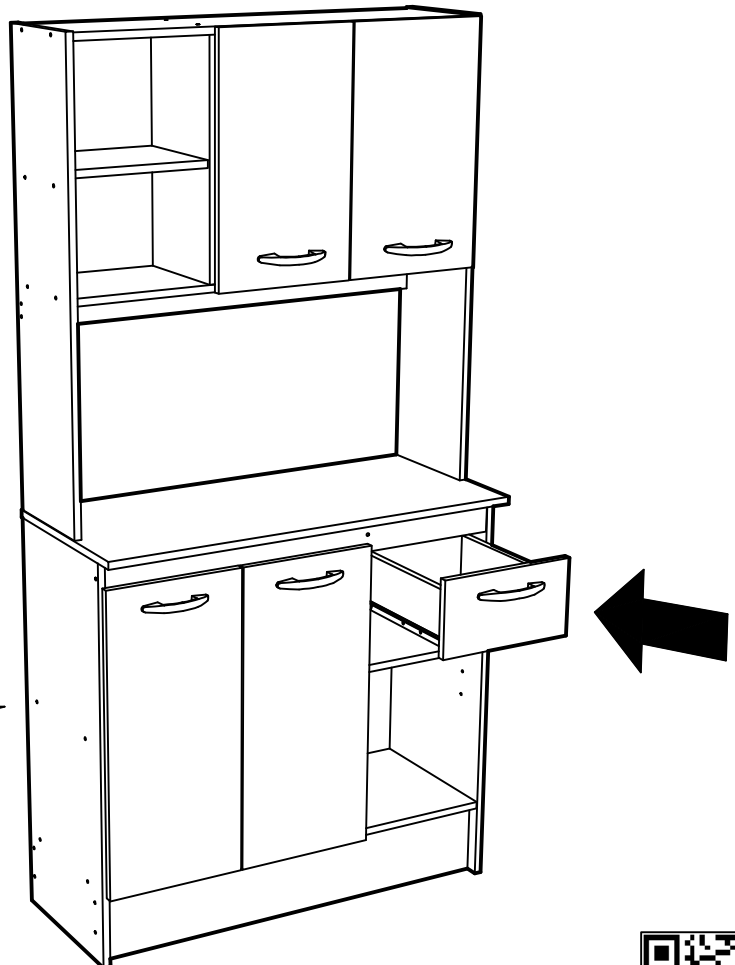
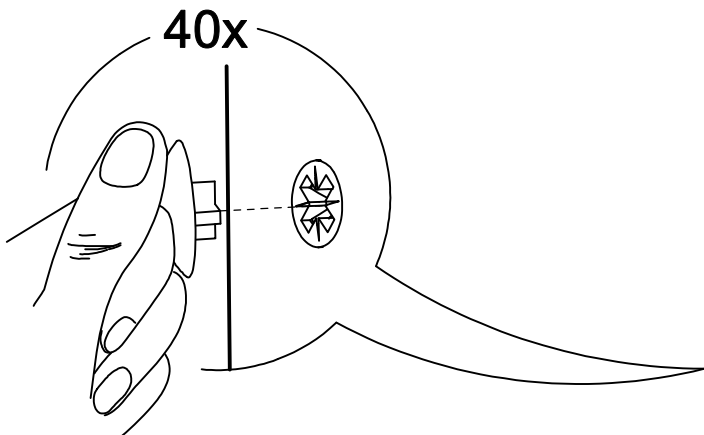


## PRECAUCIÓN

CON MARTILLO Y CLAVO REALICE ENCAMINADOS EN EL FONDO DEL CAJÓN. DESPUÉS, ATORNILLE EN LAS GUIAS QUE REALIZÓ.



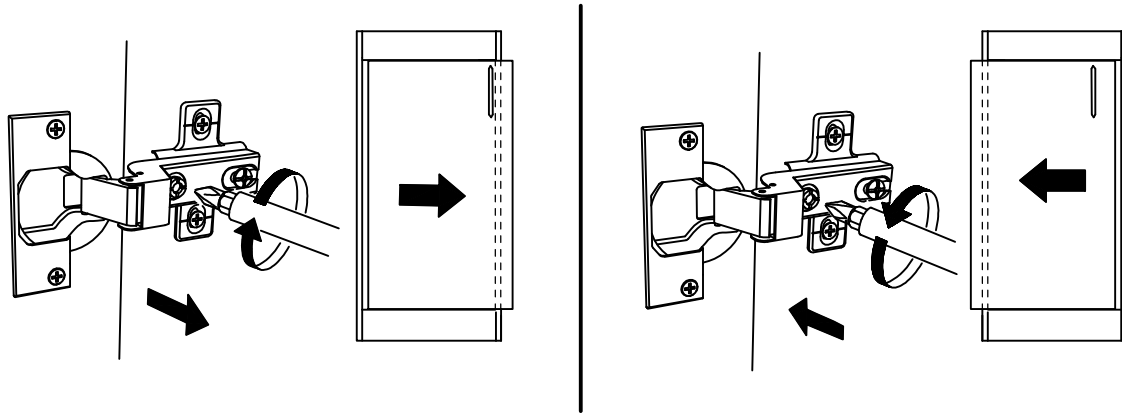
# 29



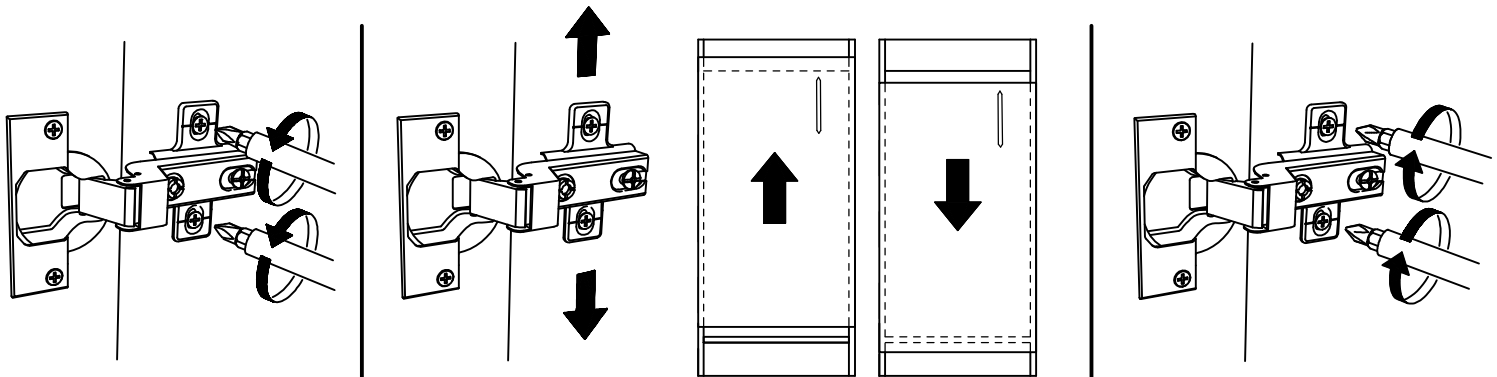
# REGULACIÓN DE PUERTAS

\* Imagen de mueble referencial

## REGULACIÓN HORIZONTAL



## REGULACIÓN VERTICAL

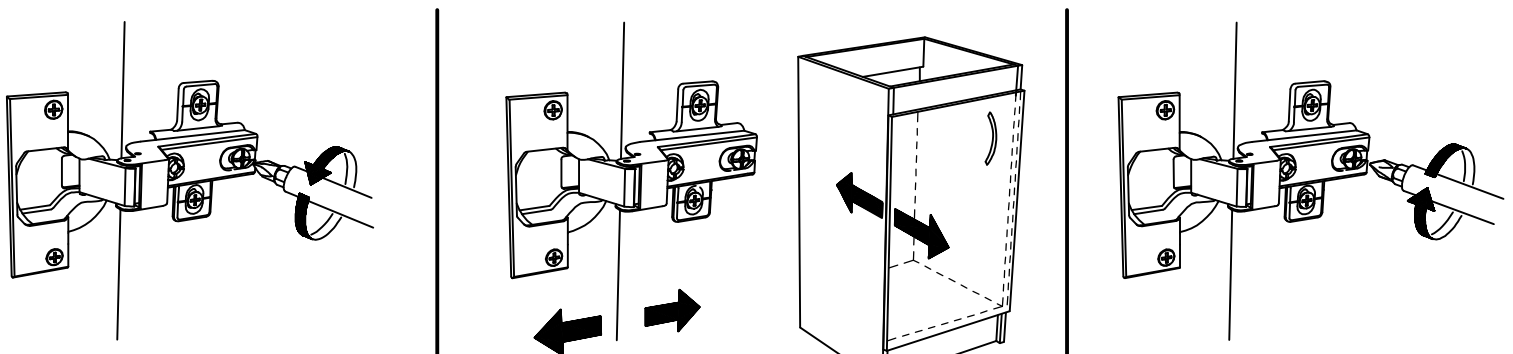


**Suelte** ambos tornillos de la bisagra.

**Regule** la altura de la puerta.

**Apriete** ambos tornillos de la bisagra.

## REGULACIÓN DE PROFUNDIDAD



**Suelte** el tornillo.

**Regule** la profundidad de la puerta.

**Apriete** el tornillo.