

# MANUAL DE MONTAGEM



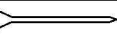



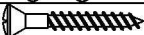
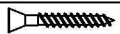



## Instrucción de montaje

### RT 3069

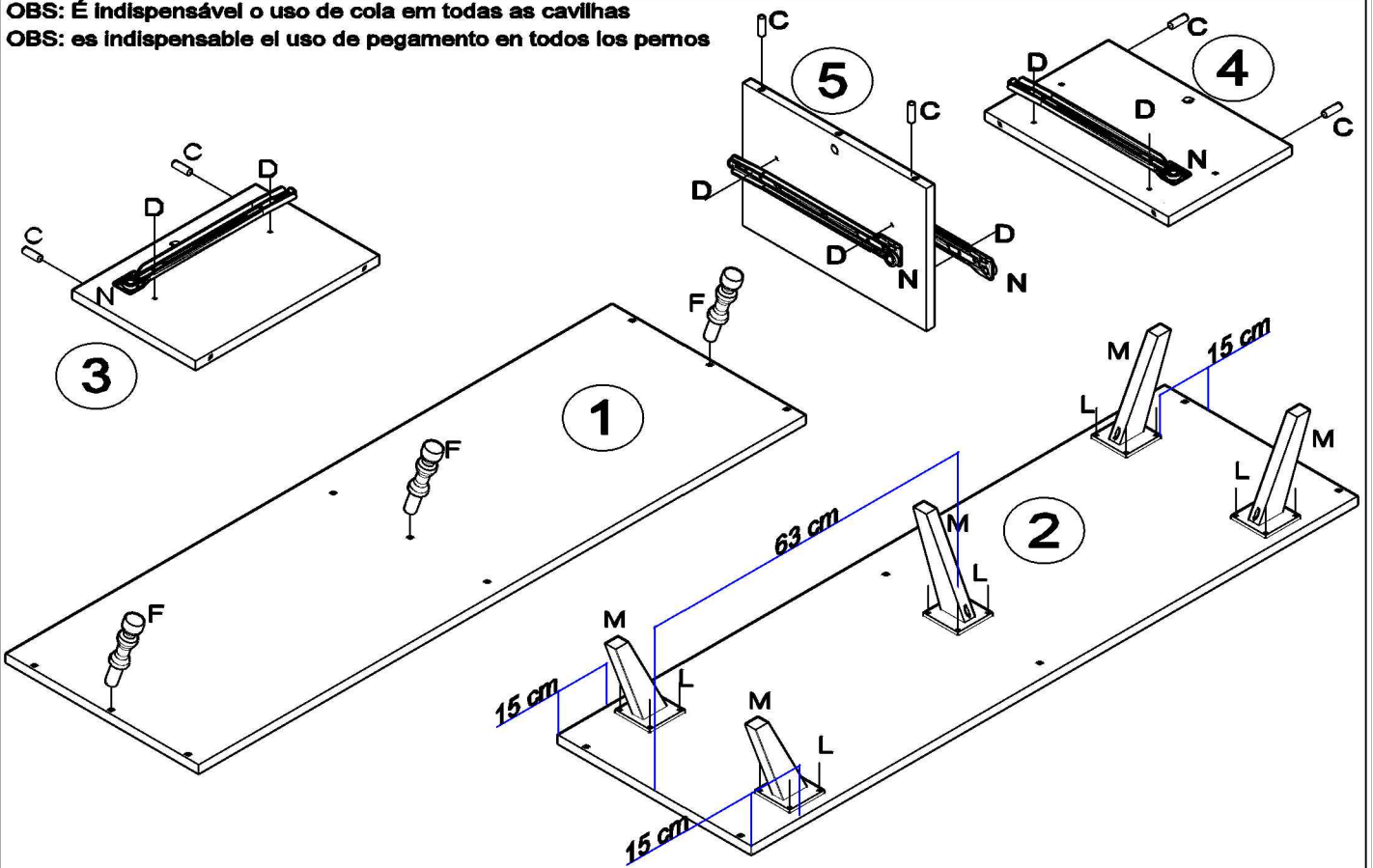
#### LISTA DE PEÇAS / LISTA DE PIEZAS

PEÇA / PARTE	ITEM	CÓDIGO	DIMENSÕES / DIMENSIÓN	QTD.
TAMPO / Techo	①	64194	1260 X 400 X 15	01
BASE / Base	②	64195	1260 X 400 X 15	01
LAT ESQ / Lat izquierda	③	64196	255 X 380 X 15	01
LAT DIREITA / Lat derecha	④	64197	255 X 380 X 15	01
DIVISÃO / División	⑤	64198	255 X 380 X 15	01
PRATELEIRA / Repisa	⑥	64199	606 X 380 X 15	01
FR DE GAVETA / Frente del cajón	⑦	64200	622 X 120 X 15	02
LAT DE GAVETA / Cajón lateral	⑧	64362	350 X 70 X 15	04
COSTA GAVETA / Costa cajón	⑨	64201	551 X 70 X 15	02
BASE GAVETA / Fondo del cajón	⑩	64203	580 X 355 X 3	02
COSTA / Fondo	⑪	64202	1253 X 277 X 3	01

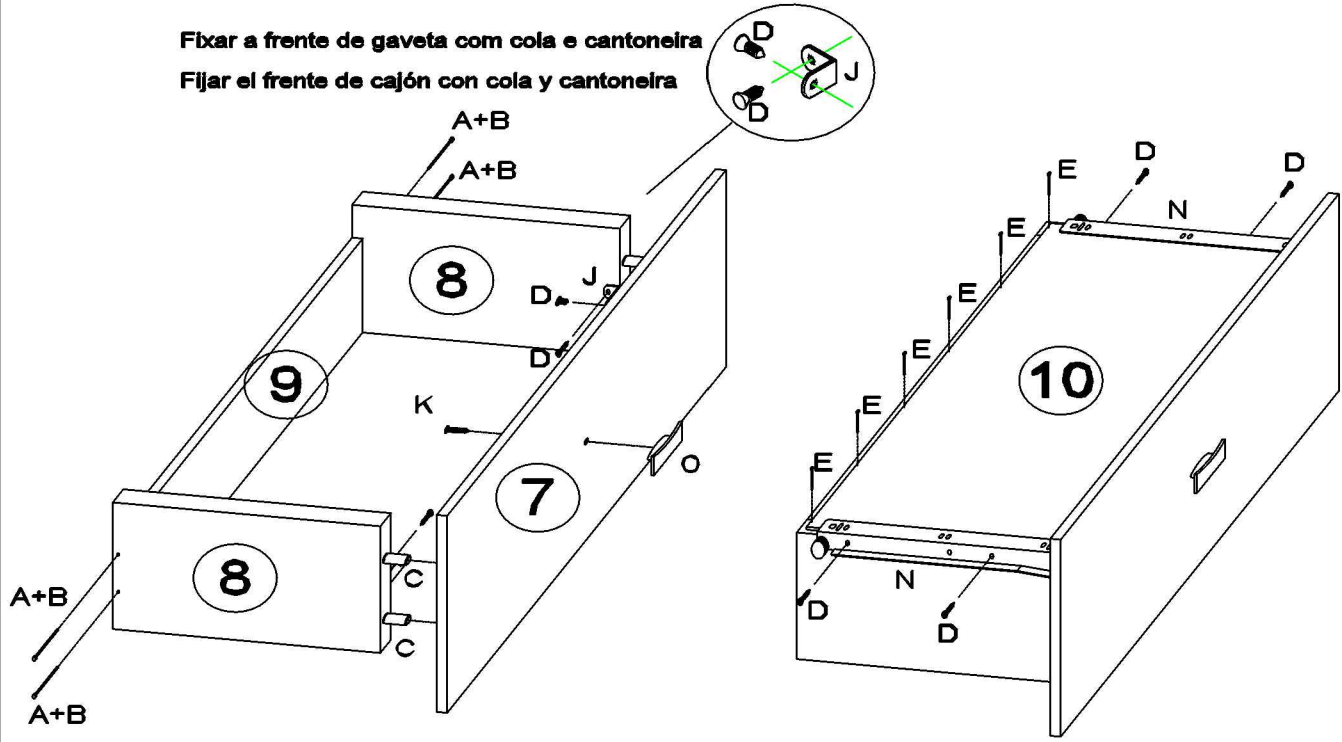
#### LISTA DE ACESSÓRIOS RT 3069

ITEM	DESENHO	DIMENSÕES	CÓDIGO	QTD.
①		5 x 50	—	18
②		—	—	01
③		8 X 30	—	14
④		3,5 X 14	—	28
⑤		10 X 10	—	30
⑥		—	—	03
⑦		—	—	03
⑧				
⑨		—	—	03
⑩		22 X 22	—	04
⑪		3,5 X 30	—	02
⑫		4 X 20	—	20
⑬		165 MM	63151	05
⑭		350 MM	158	02
⑮		—	64451	02

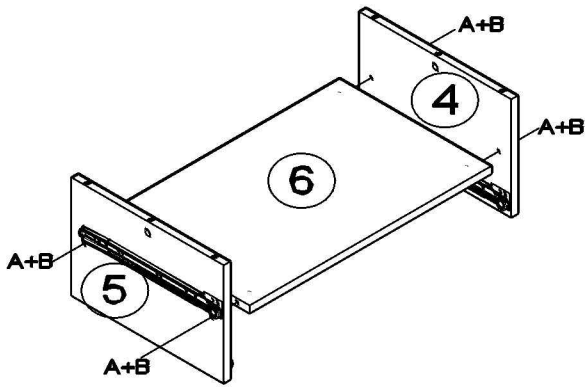
OBS: É indispensável o uso de cola em todas as cavilhas  
 OBS: es indispensable el uso de pegamento en todos los pernos



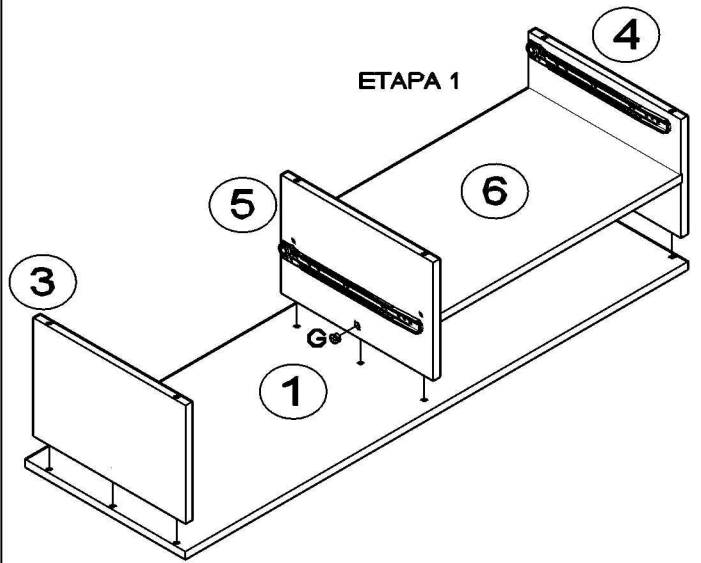
Fixar a frente de gaveta com cola e cantoneira  
 Fijar el frente de cajón con cola y cantoneira



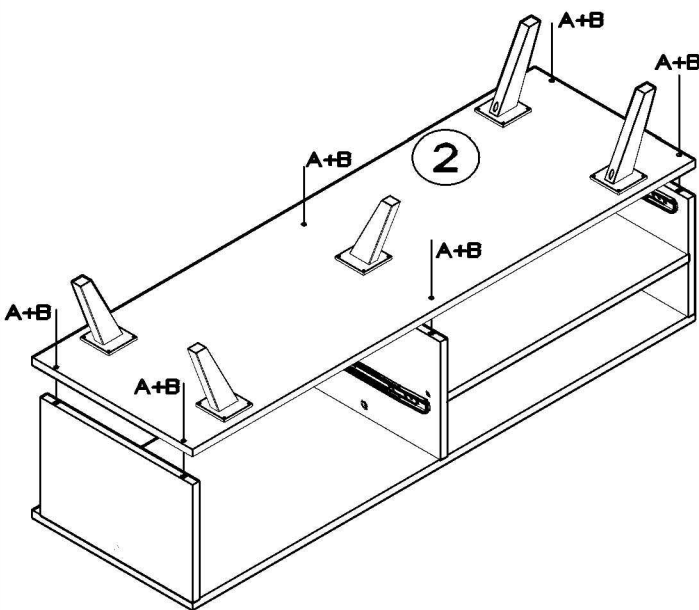
ETAPA 1



ETAPA 2

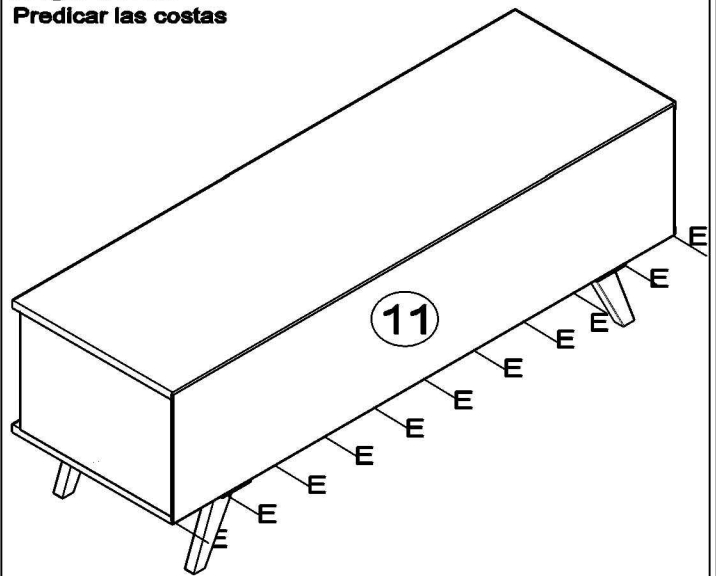


ETAPA 3

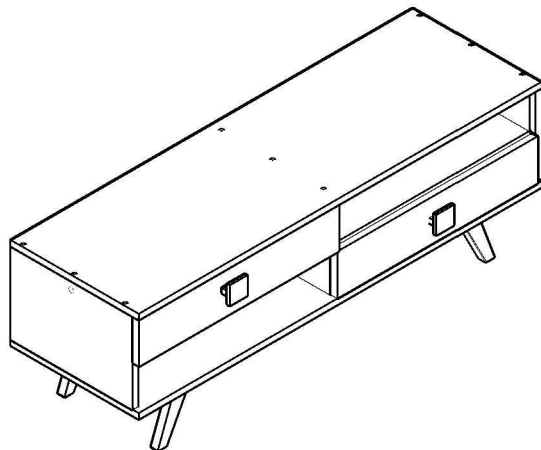


ETAPA 4

Pregar a costa  
Predicar las costas



ETAPA 5



ASPECTO FINAL  
APARIENCIA FINAL