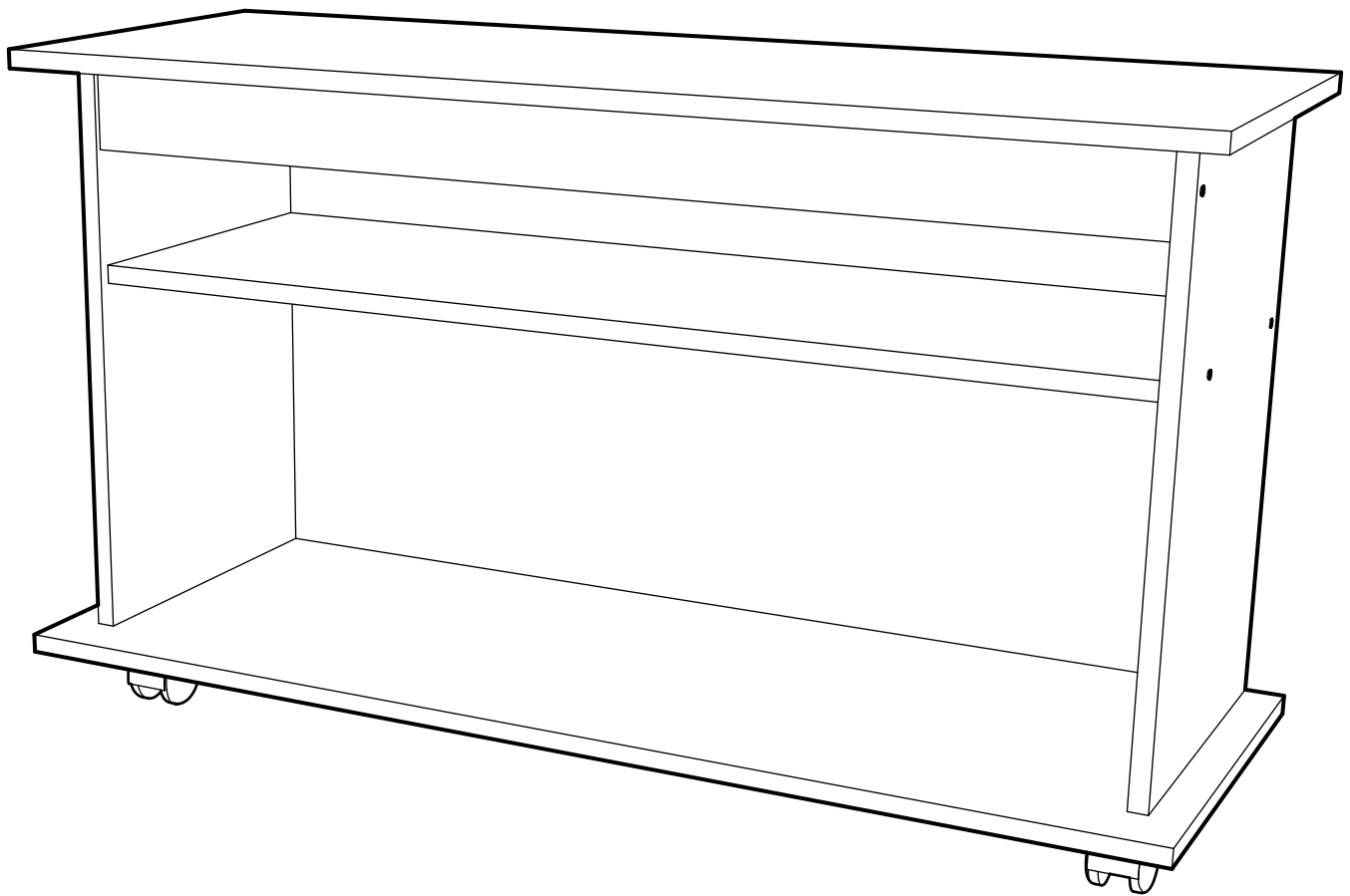


RACK RIO 42"



Encuentre su instructivo de armado:

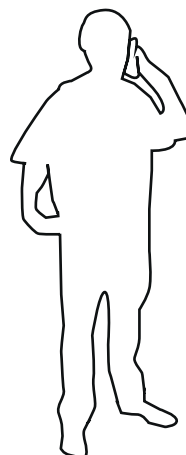
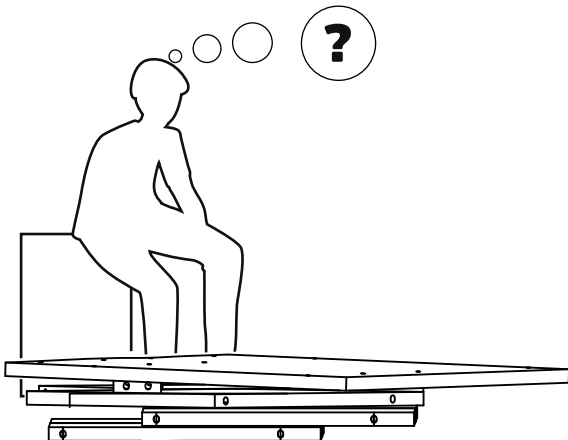
- 1- Ingrese a www.cic.cl
- 2- Busque el nombre del mueble.
- 3- Haga click sobre el mueble seleccionado.
- 4- Diríjase a la opción "ARMALO TU MISMO"
- 5- Descargue el manual de armado.

o escanee el siguiente código QR.



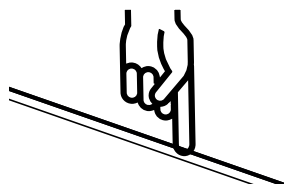
HERRAMIENTAS

A USAR • NO INCLUIDAS



SERVICIO AL CLIENTE
800 74 00 00

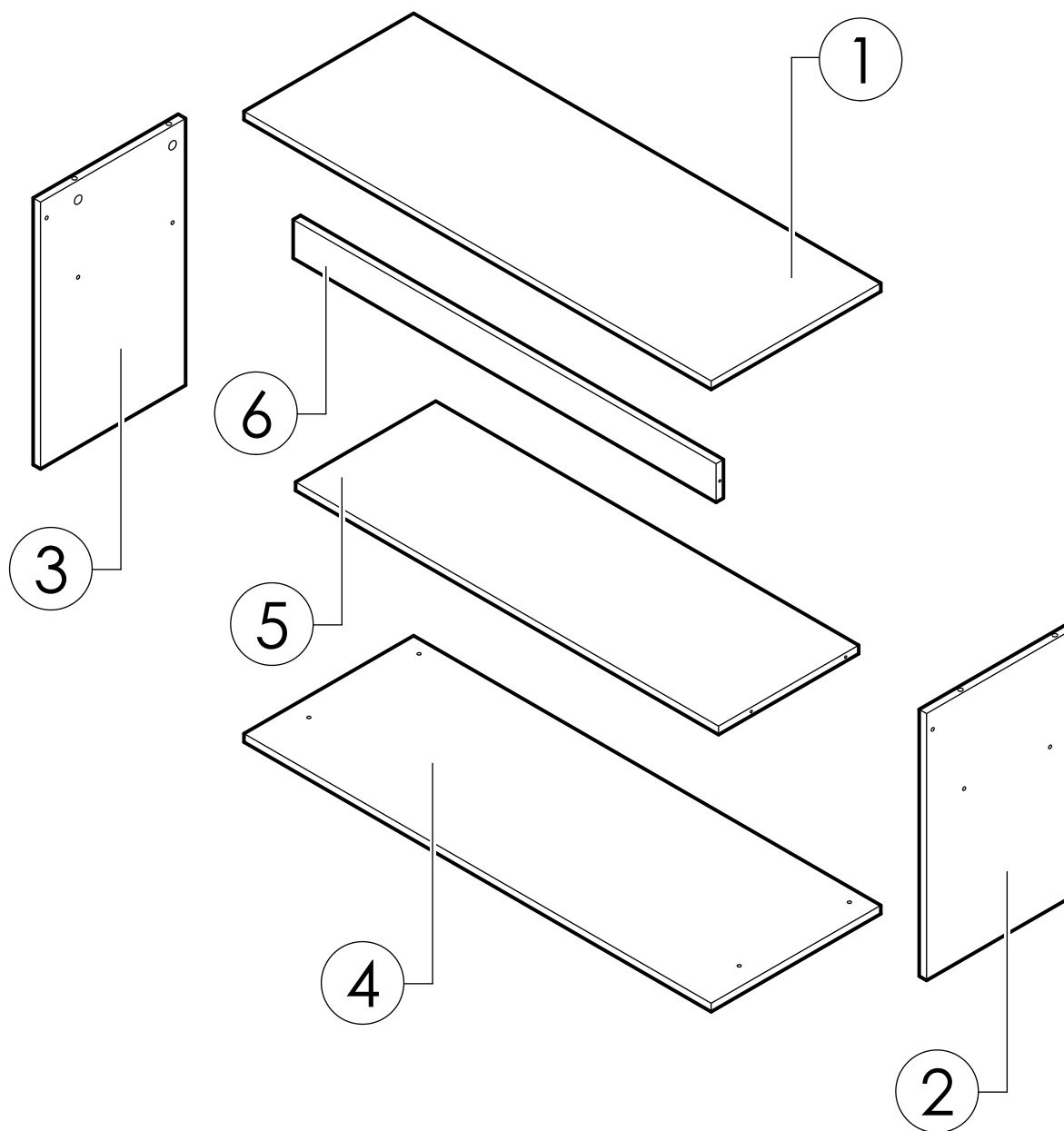
INDICA TAPANCANTO



- 1 - Revise que todos los herrajes contenidos en la(s) bolsa(s) coincidan con el listado de herrajes indicado en las siguientes páginas.
- 2- No elimine ningún número de las piezas. Una vez armado el mueble puede desprenderlos y/o borrarlos (los números impresos puede borrarlos con alcohol, alcohol gel o desinfectante de ambientes)
- 3 -Revise que todos los herrajes de la(s) bolsa(s) coincidan con el listado que aparece en este instructivo (tipo de herraje y cantidad)
- 4- No retire el número que va pegado en el exterior de la caja. Este número se denomina código de trazabilidad (ej.: 0871265) y tiene por objetivo hacer el seguimiento al mueble, en caso de que se presenten problemas en el armado.



PIEZAS Y COMPONENTES



1	CUBIERTA	x1
2	COSTADO DERECHO	x1
3	COSTADO IZQUIERDO	x1
4	FONDO	x1
5	REPISA FIJA	x1
6	BARRA AMARRE	x1



HERRAJES



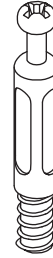
E x2



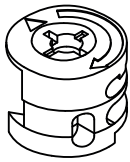
R x16



M x10



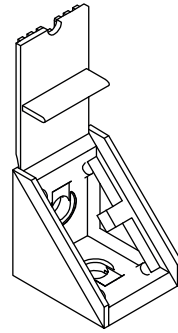
x4



x4



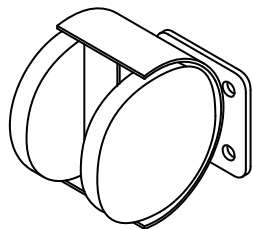
x25



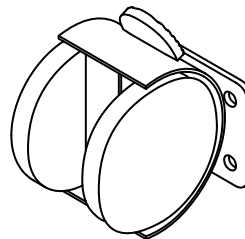
x1



x6



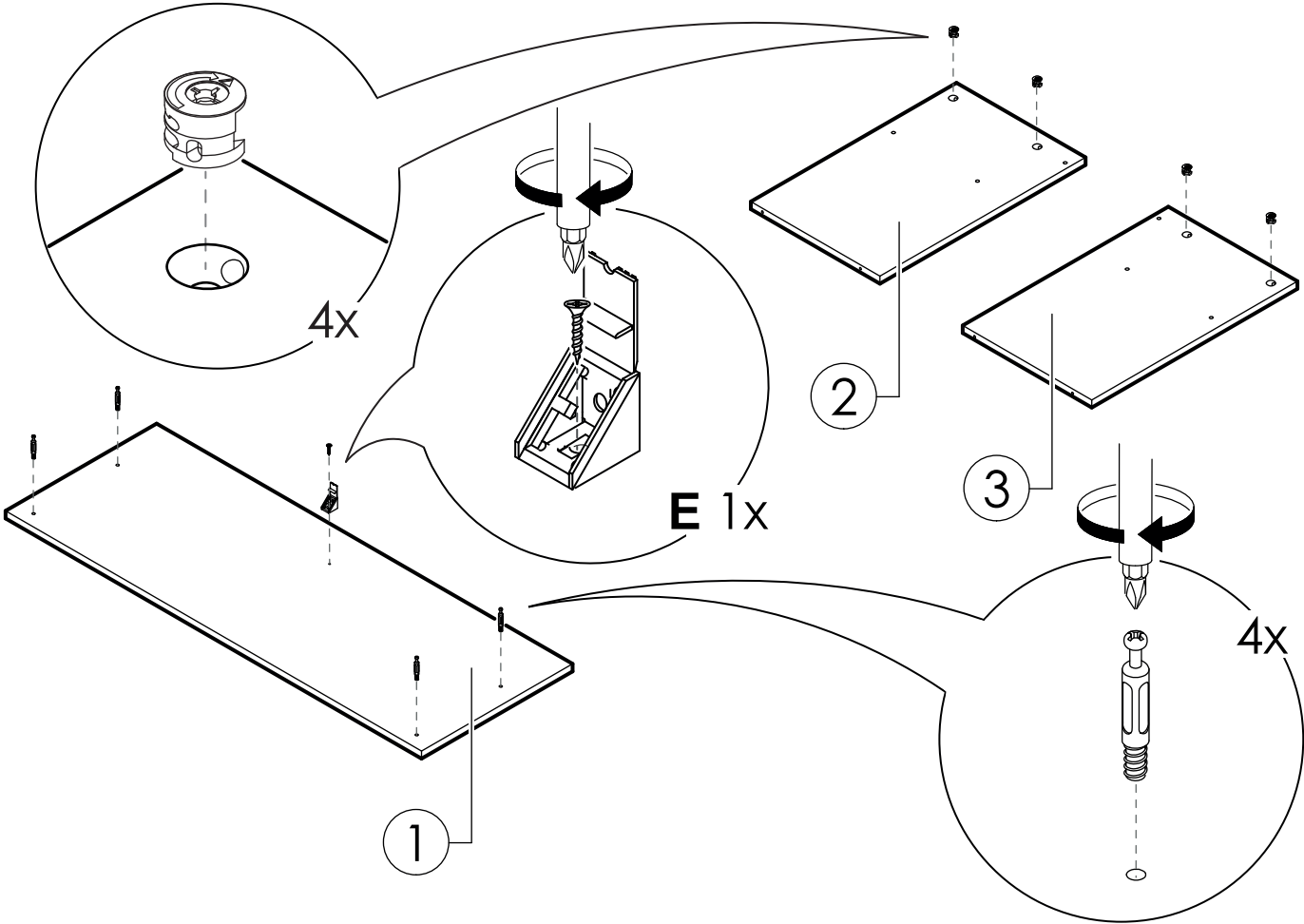
x2



x2



PREPARACIÓN DE PIEZAS

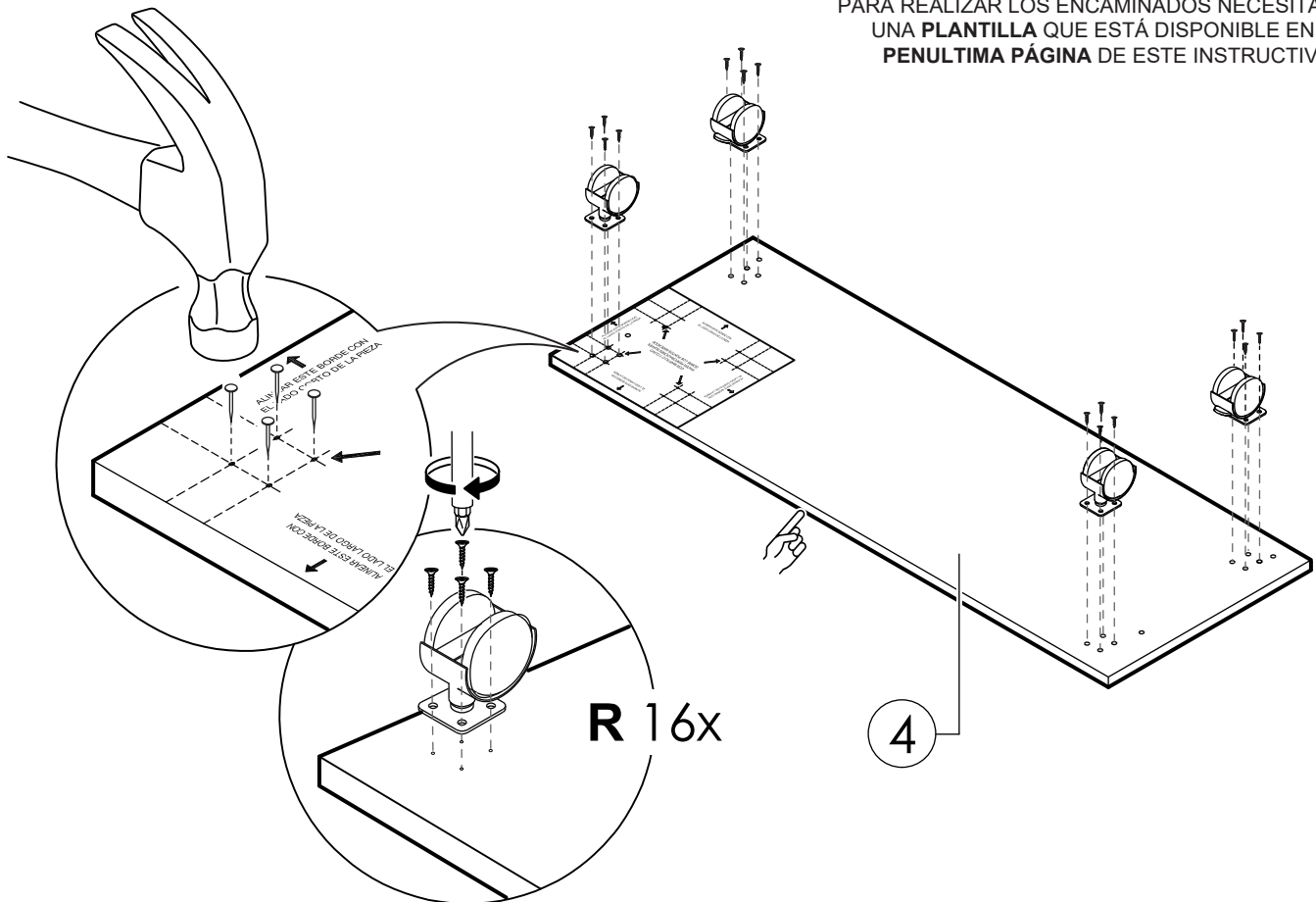


PREPARACIÓN DE PIEZAS



PRECAUCIÓN

PARA REALIZAR LOS ENCAMINADOS NECESITA USAR UNA **PLANTILLA** QUE ESTÁ DISPONIBLE EN LA **PENULTIMA PÁGINA** DE ESTE INSTRUCTIVO.



PRECAUCIÓN

COLOQUE LA PLANTILLA SOBRE EL FONDO, ALINEANDO LOS BORDES DE LA HOJA CON LOS BORDES DE LA PIEZA, COMO SE MUESTRA. LUEGO, REALICE LOS ENCAMINADOS CON MARTILLO Y CLAVO. REPITA ESTE PROCEDIMIENTO EN LAS OTRAS ESQUINAS DEL FONDO.

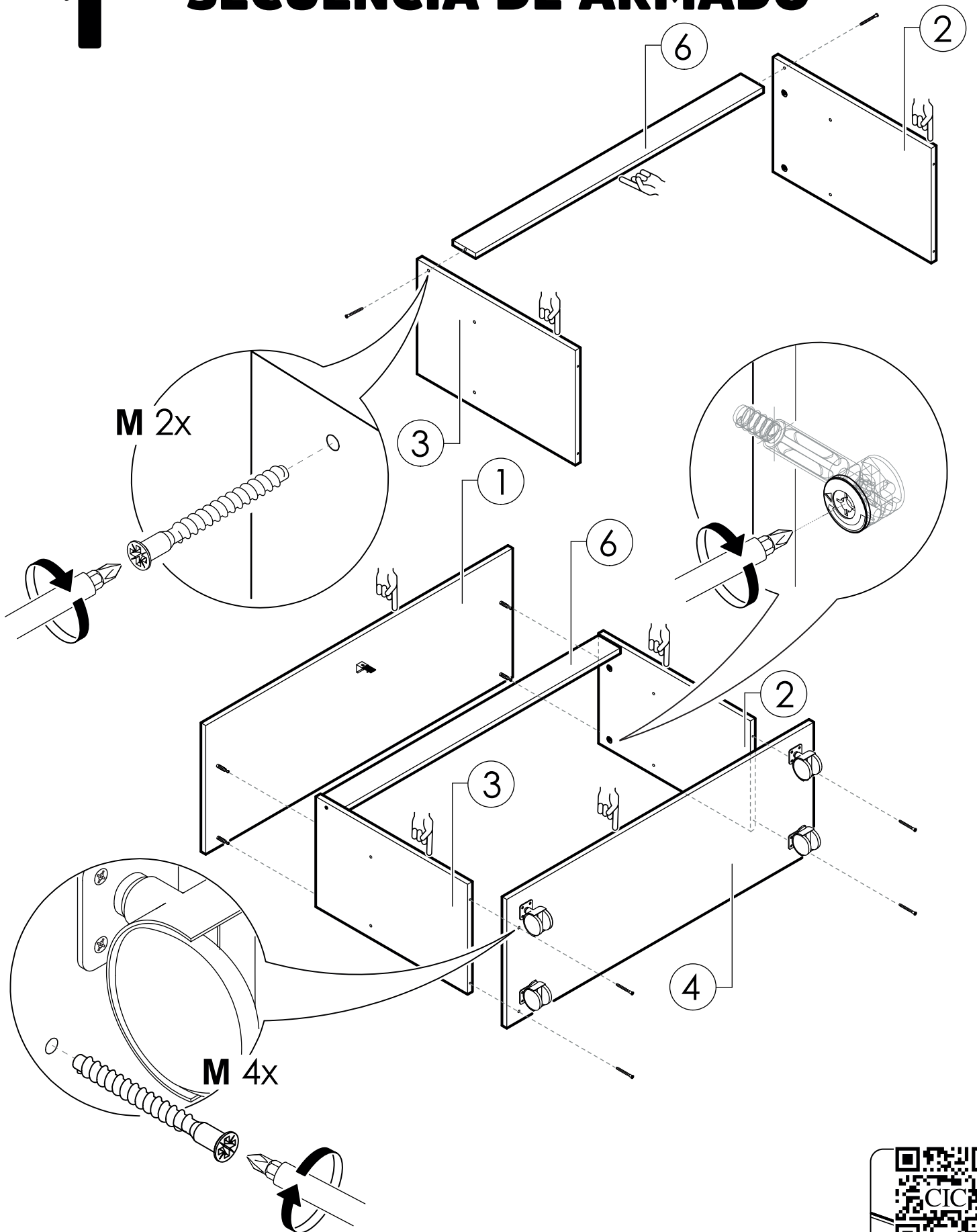


PRECAUCIÓN

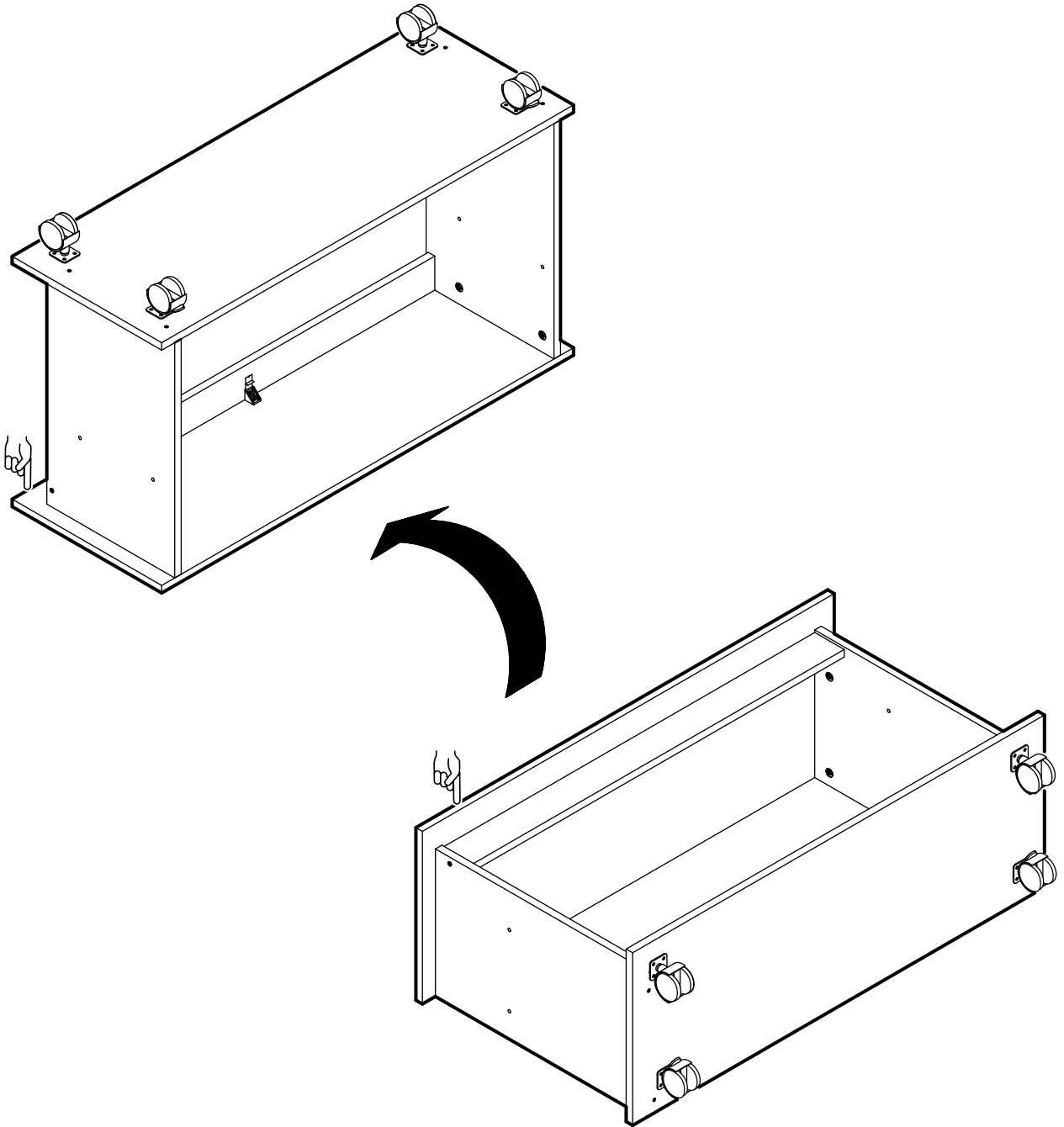
FIJE LAS 2 RUEDAS CON FRENO EN LAS ESQUINAS POSTERIORES DEL FONDO.



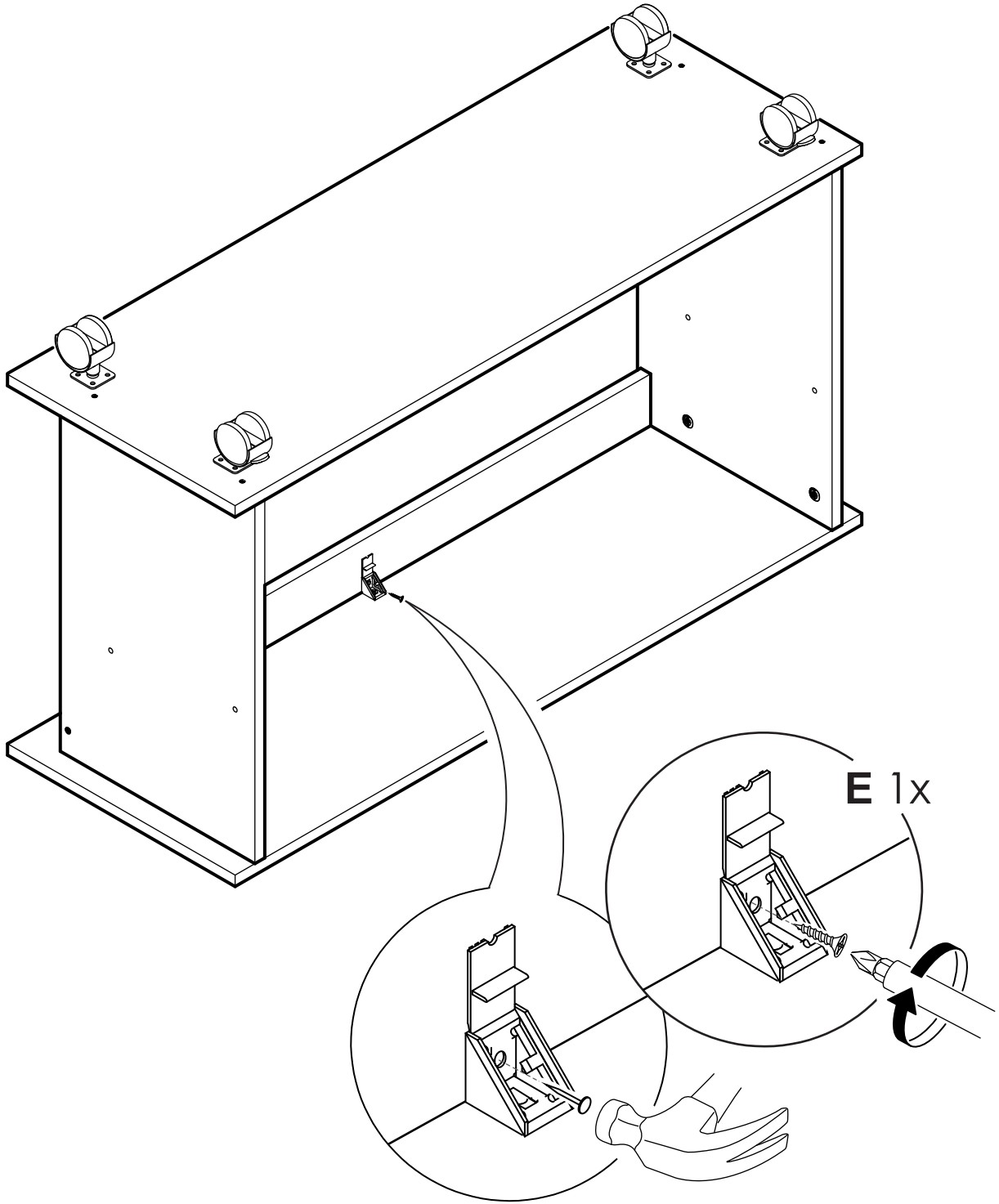
1 SECUENCIA DE ARMADO



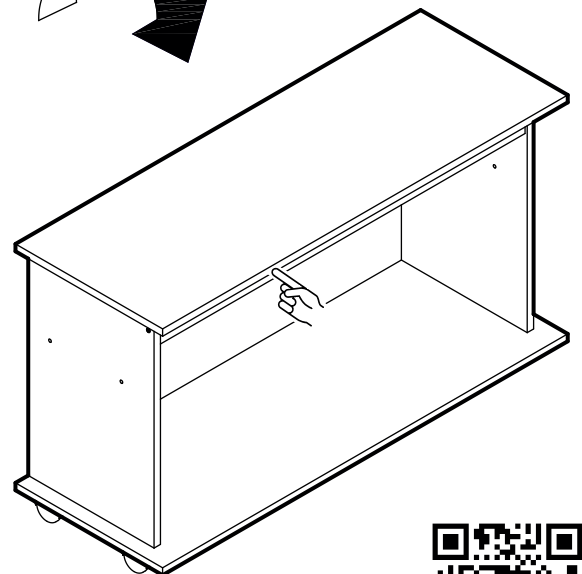
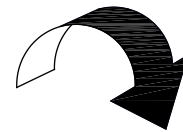
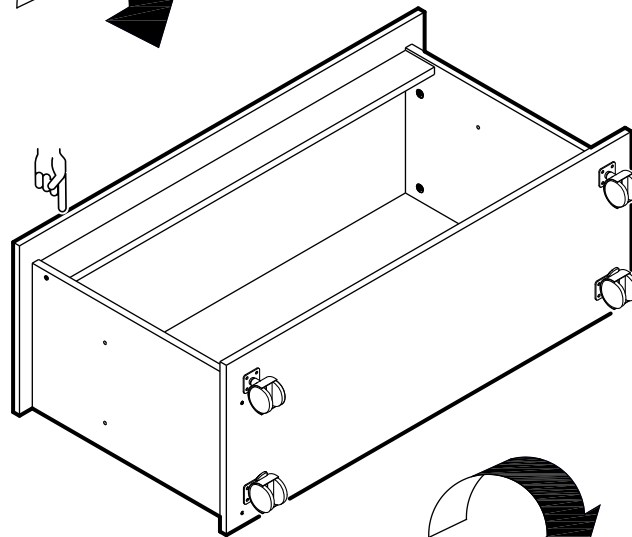
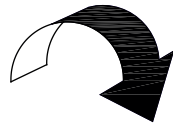
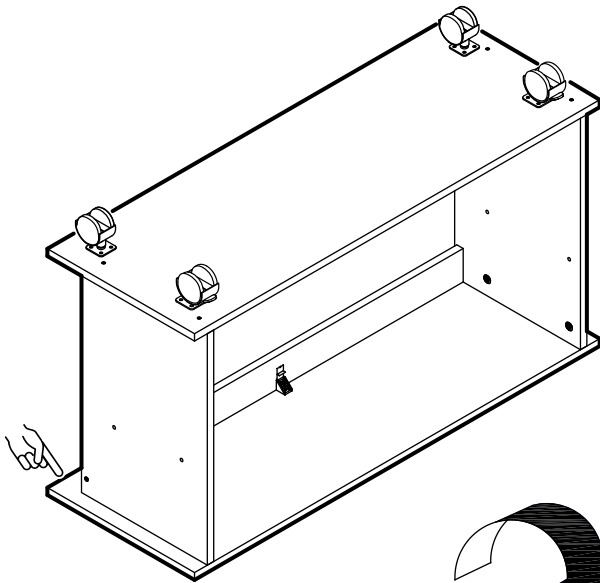
2



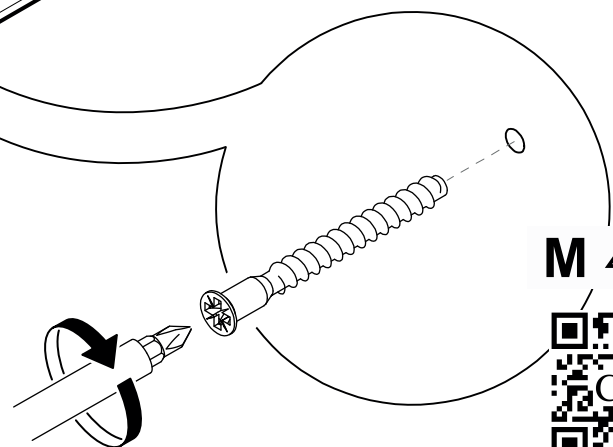
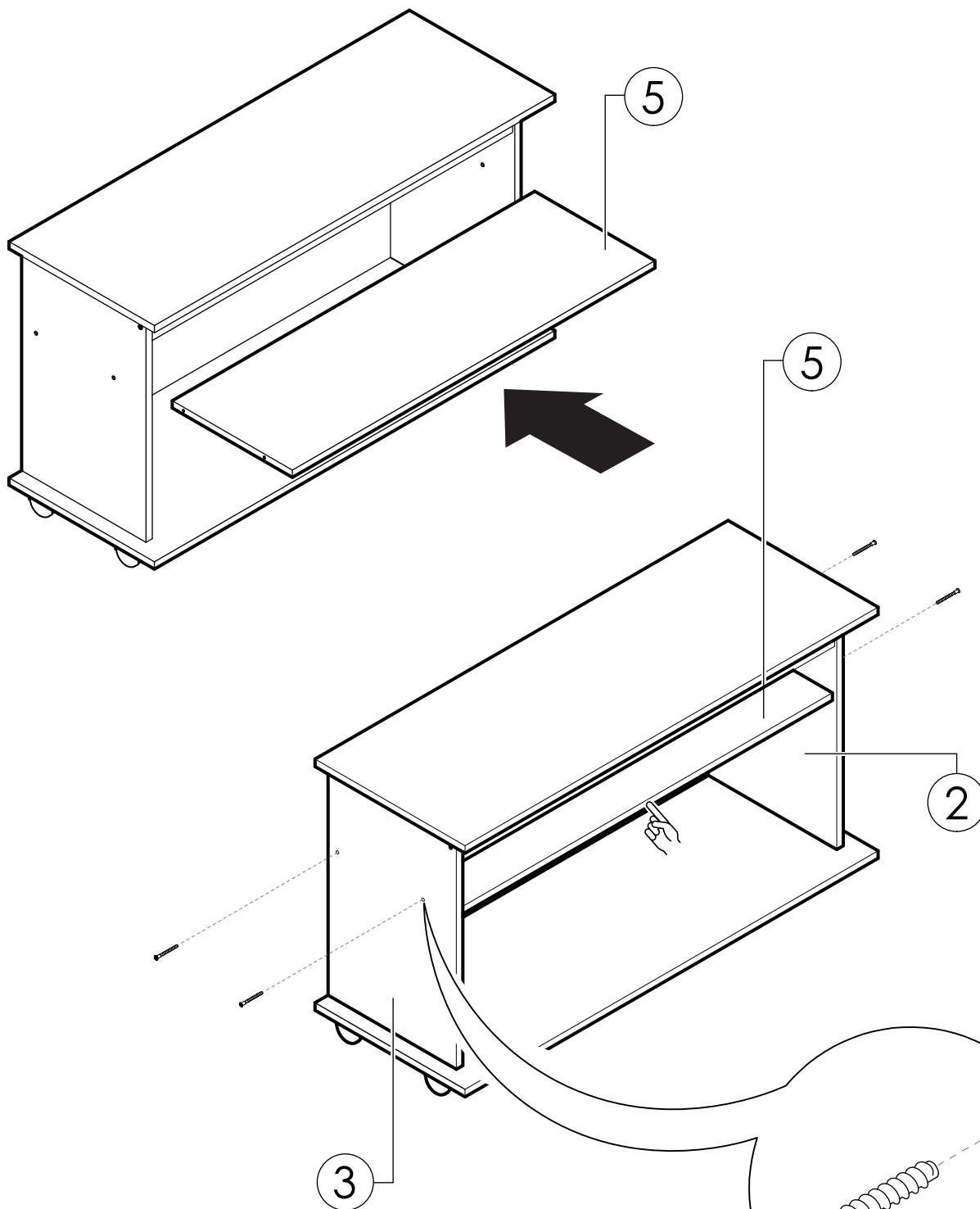
3



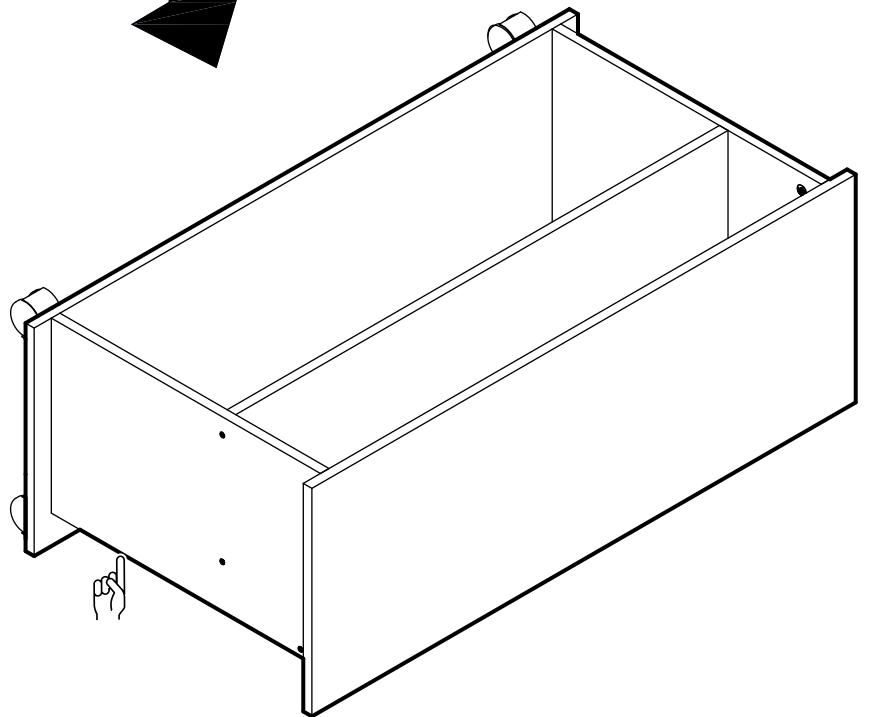
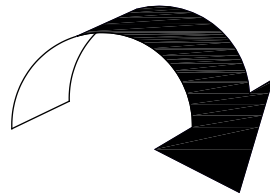
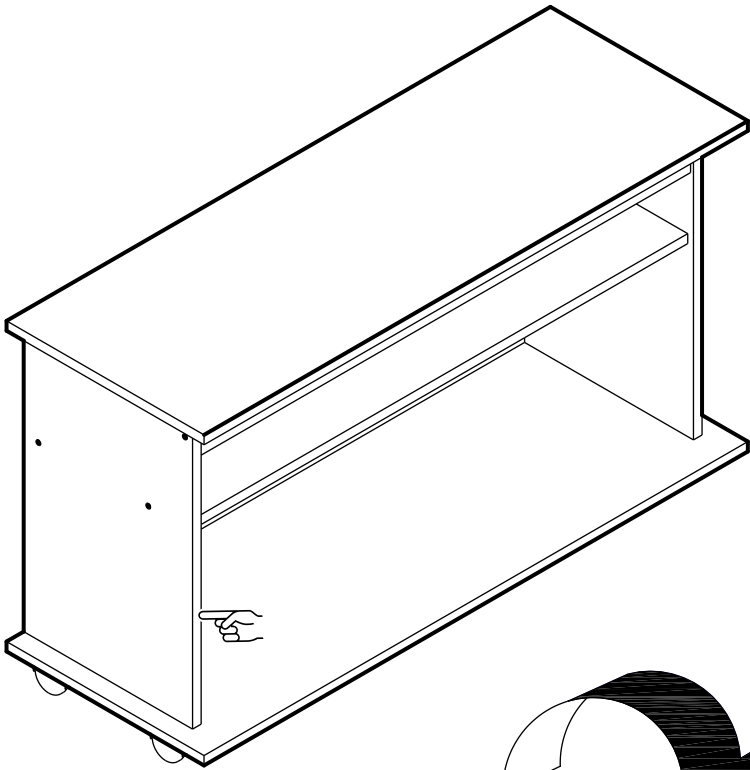
4



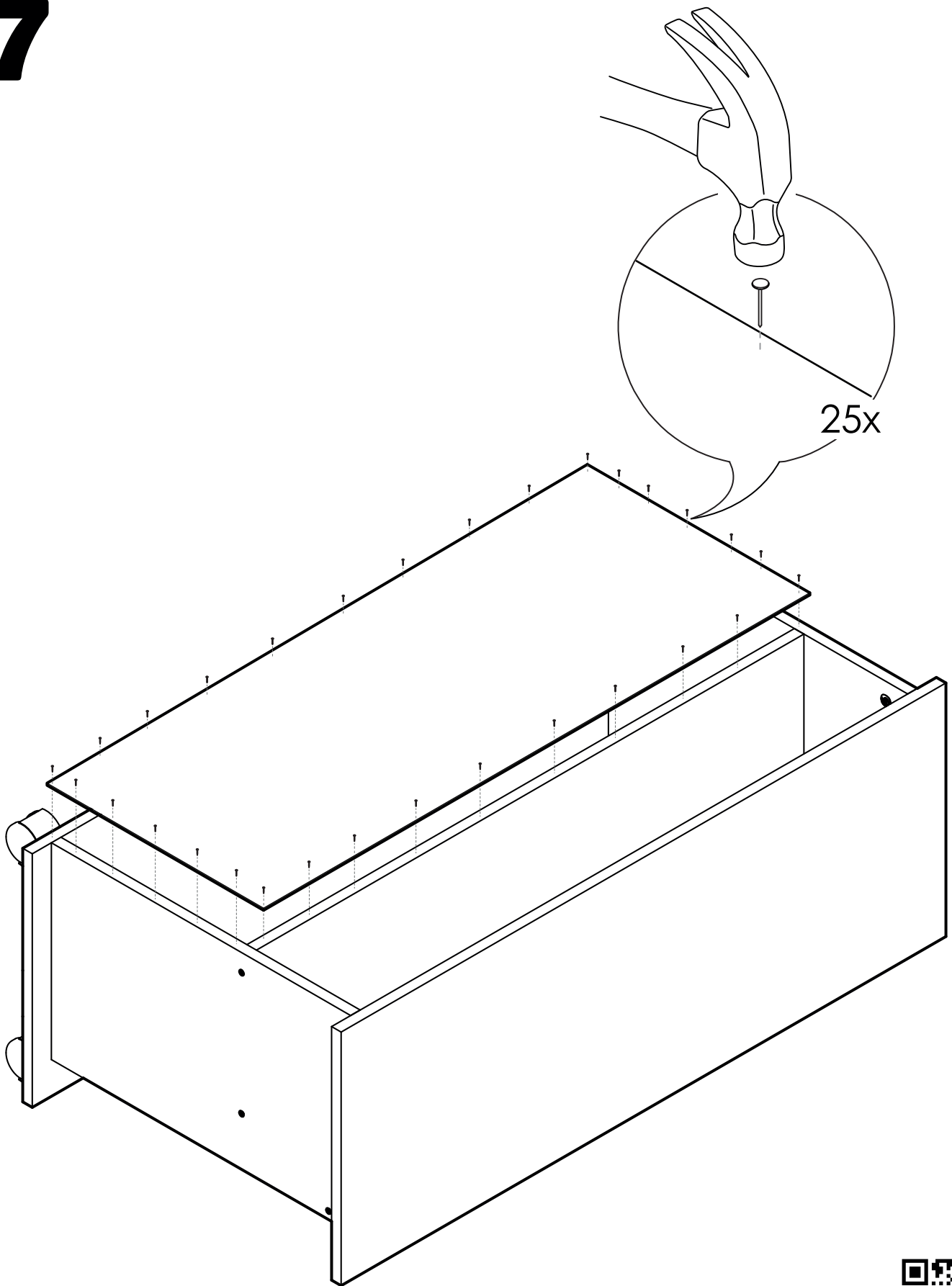
5



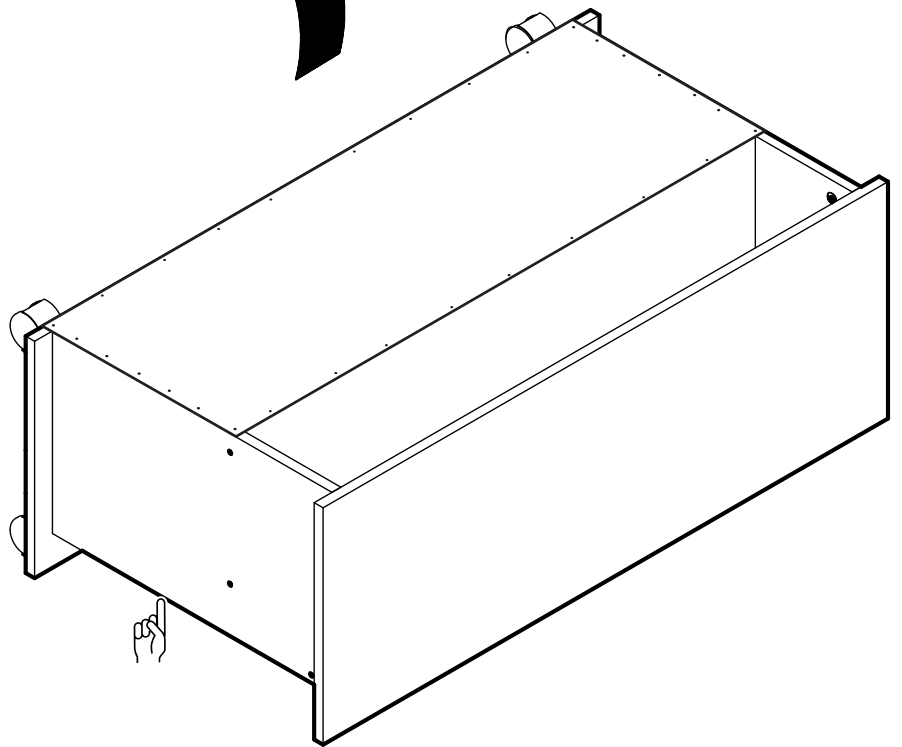
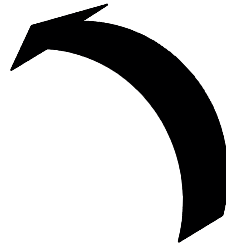
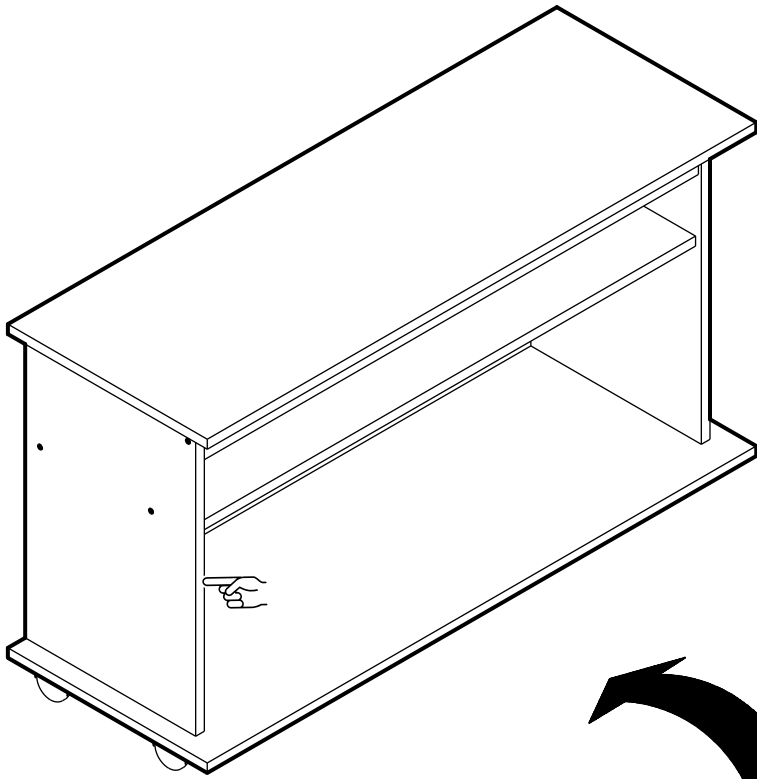
6



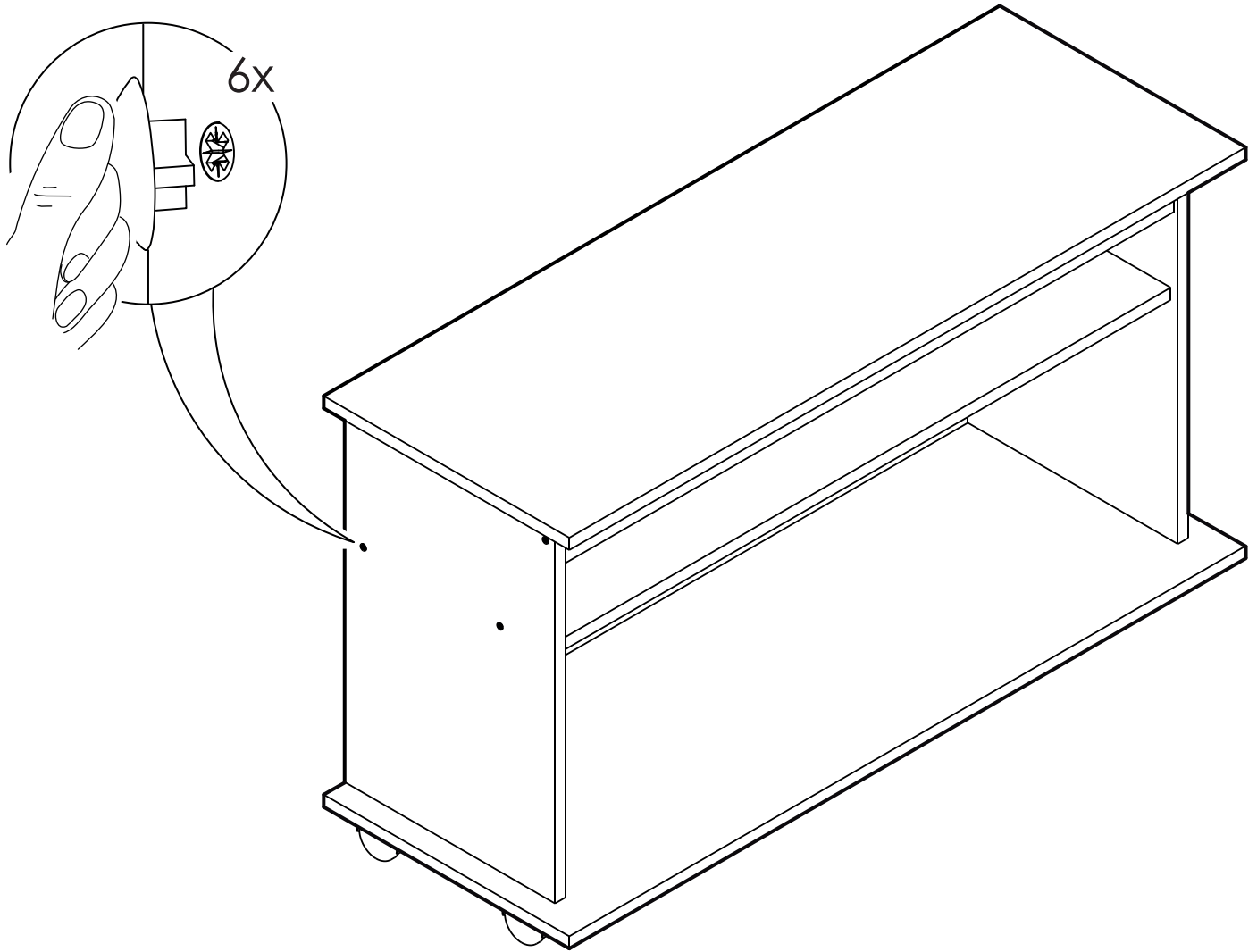
7



8



9





ALINEAR ESTE BORDE CON
EL LADO CORTO DE LA PIEZA

ALINEAR ESTE BORDE CON
EL LADO CORTO DE LA PIEZA

CON MARTILLO Y CLAVO
HACER PERFORACIONES SUAVES
SOBRE LOS PUNTOS MARCADOS

ALINEAR ESTE BORDE CON
EL LADO LARGO DE LA PIEZA

ALINEAR ESTE BORDE CON
EL LADO LARGO DE LA PIEZA

