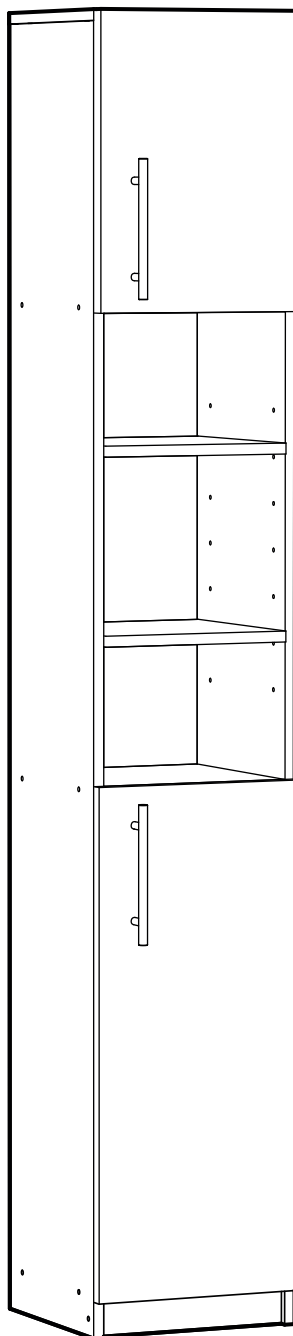


# ESTANTE BAÑO

2 PUERTAS - 180x30x30cm



## Encuentre su instructivo de armado:

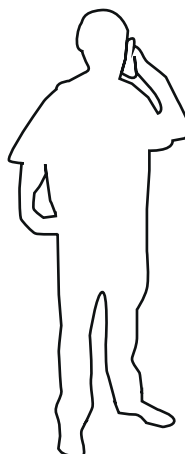
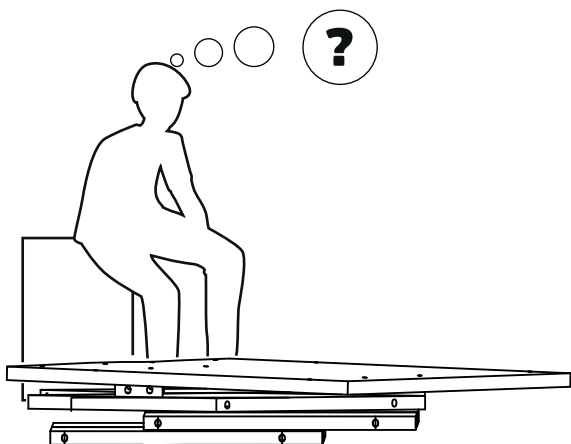
- 1- Ingrese a [www.cic.cl](http://www.cic.cl)
- 2- Busque el nombre del mueble.
- 3- Haga click sobre el mueble seleccionado.
- 4- Diríjase a la opción "ARMALO TU MISMO"
- 5- Descargue el manual de armado.

o escanée el siguiente código QR.



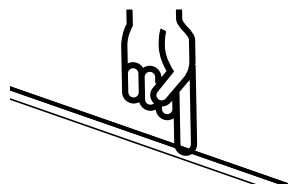
# HERRAMIENTAS

A USAR • NO INCLUIDAS



**SERVICIO AL CLIENTE**  
**800 74 00 00**

## INDICA TAPANCANTO



1 - Revise que todos los herrajes contenidos en la(s) bolsa(s) coincidan con el listado de herrajes indicado en las siguientes páginas.

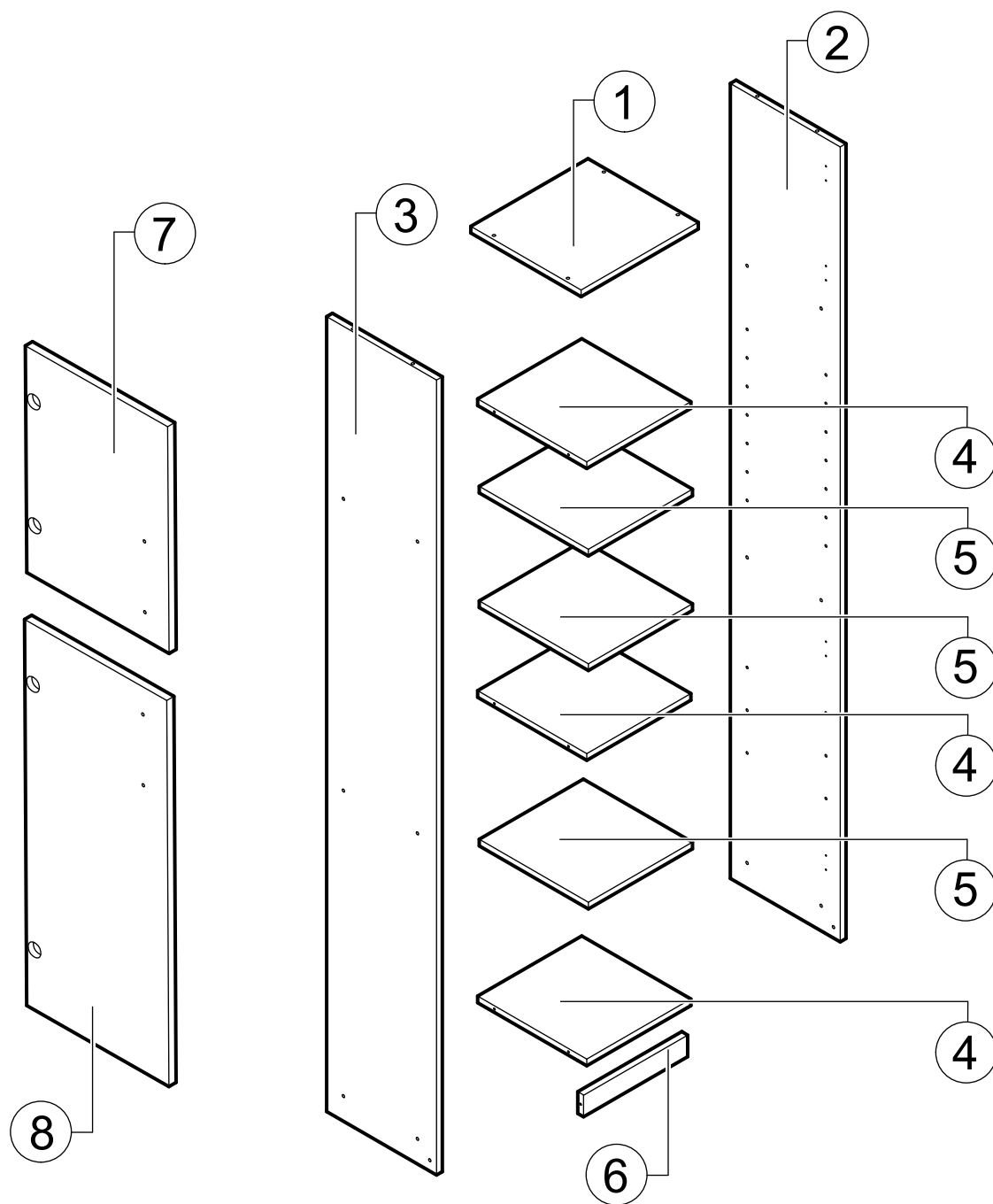
2- No elimine ningún número de las piezas. Una vez armado el mueble puede desprenderlos y/o borrarlos (los números impresos puede borrarlos con alcohol, alcohol gel o desinfectante de ambientes)

3 -Revise que todos los herrajes de la(s) bolsa(s) coincidan con el listado que aparece en este instructivo (tipo de herraje y cantidad)

4- No retire el número que va pegado en el exterior de la caja. Este número se denomina código de trazabilidad (ej.: 0871265) y tiene por objetivo hacer el seguimiento al mueble, en caso de que se presenten problemas en el armado.



# PIEZAS Y COMPONENTES



1	CUBIERTA	x1
2	COSTADO DERECHO	x1
3	COÑADO IZQUIERDO	x1
4	REPISA FIJA - FONDO	x3

5	REPISA MOVIL
6	ZÓCALO
7	PUERTA SUPERIOR
8	PUERTA INFERIOR



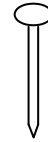
# HERRAJES



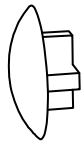
M x18



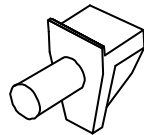
T x4



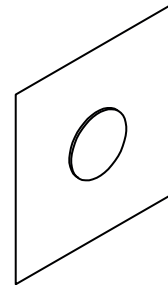
x26



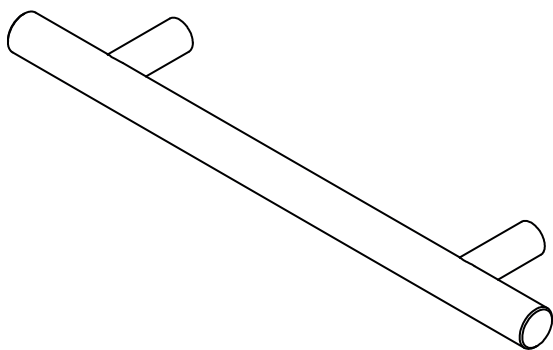
x14



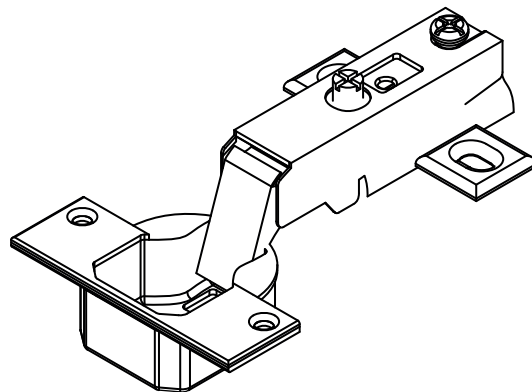
x12



x4



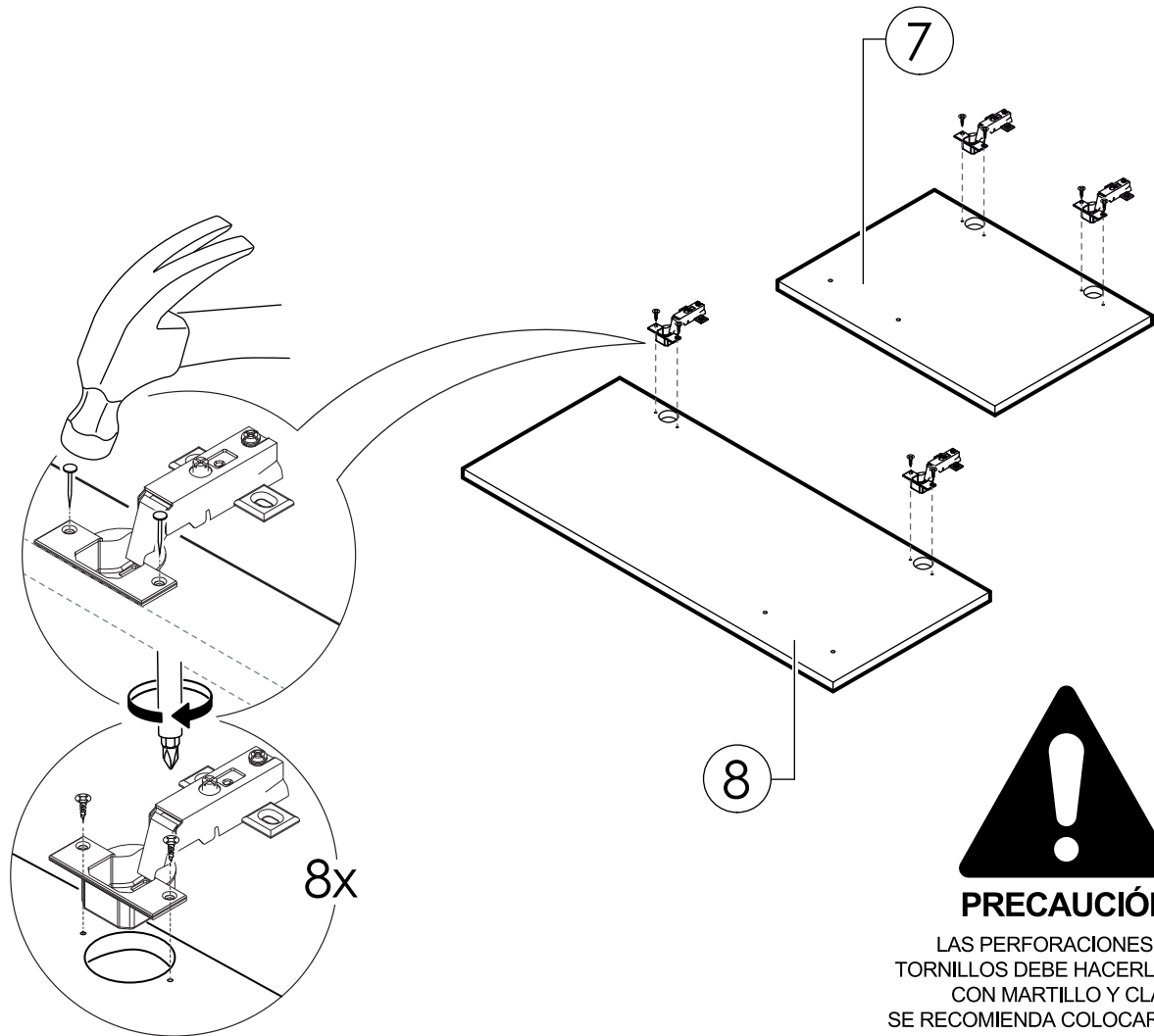
x2



x4

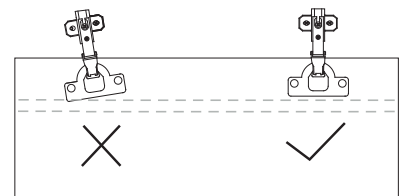


# PREPARACIÓN DE PIEZAS



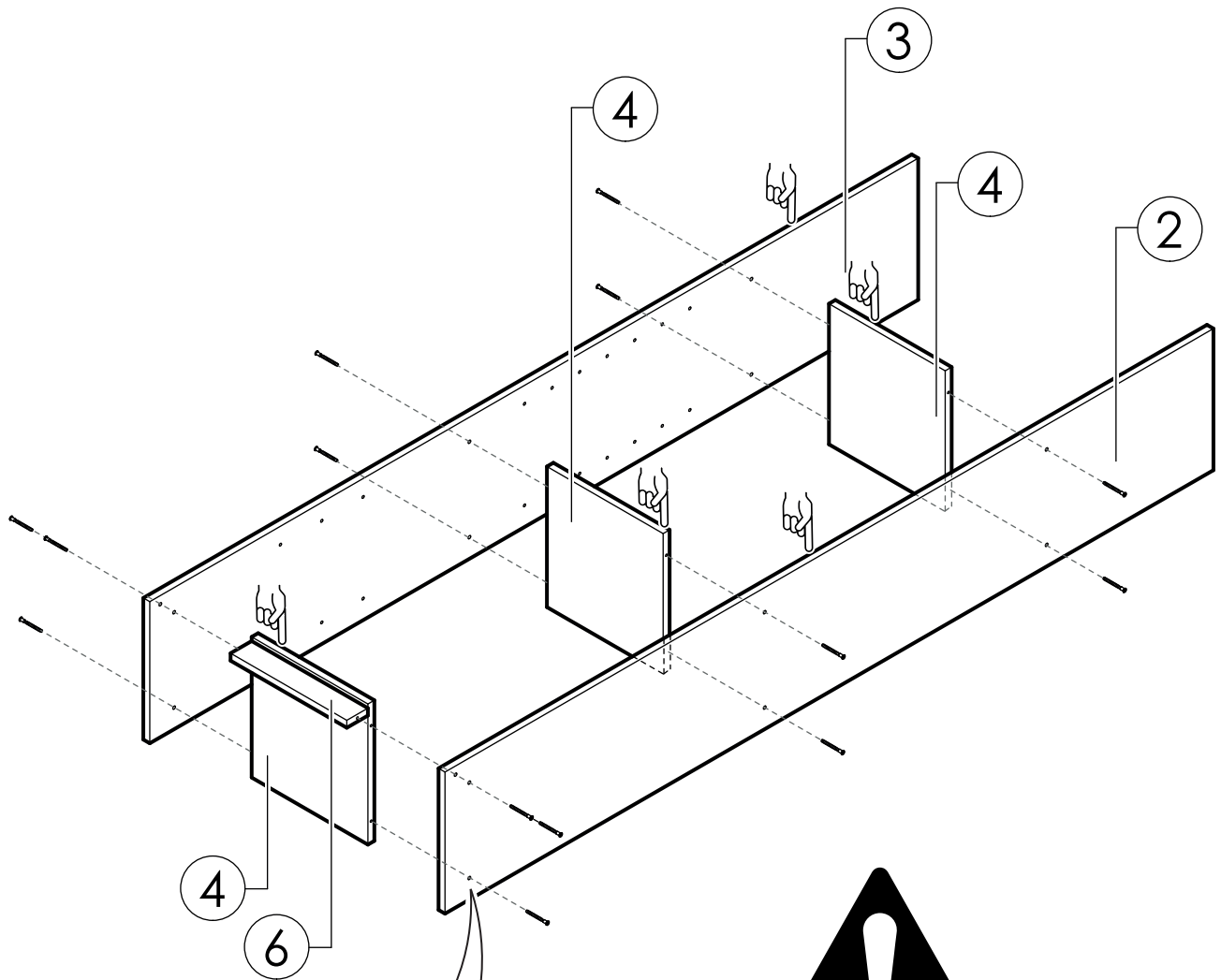
## PRECAUCIÓN

LAS PERFORACIONES PARA TORNILLOS DEBE HACERLAS USTED CON MARTILLO Y CLAVO. SE RECOMIENDA COLOCAR UNA GUÍA RECTA A LO LARGO DE LAS 2 BISAGRAS PARA MANTENERLAS EN UNA POSICIÓN CORRECTA.



# 1

# SECUENCIA DE ARMADO



**PRECAUCIÓN**

AYÚDESE DE OTRA PERSONA PARA  
MANTENER EL ZÓCALO EN SU POSICIÓN.

M 14x

INDICA  
TAPACANTO

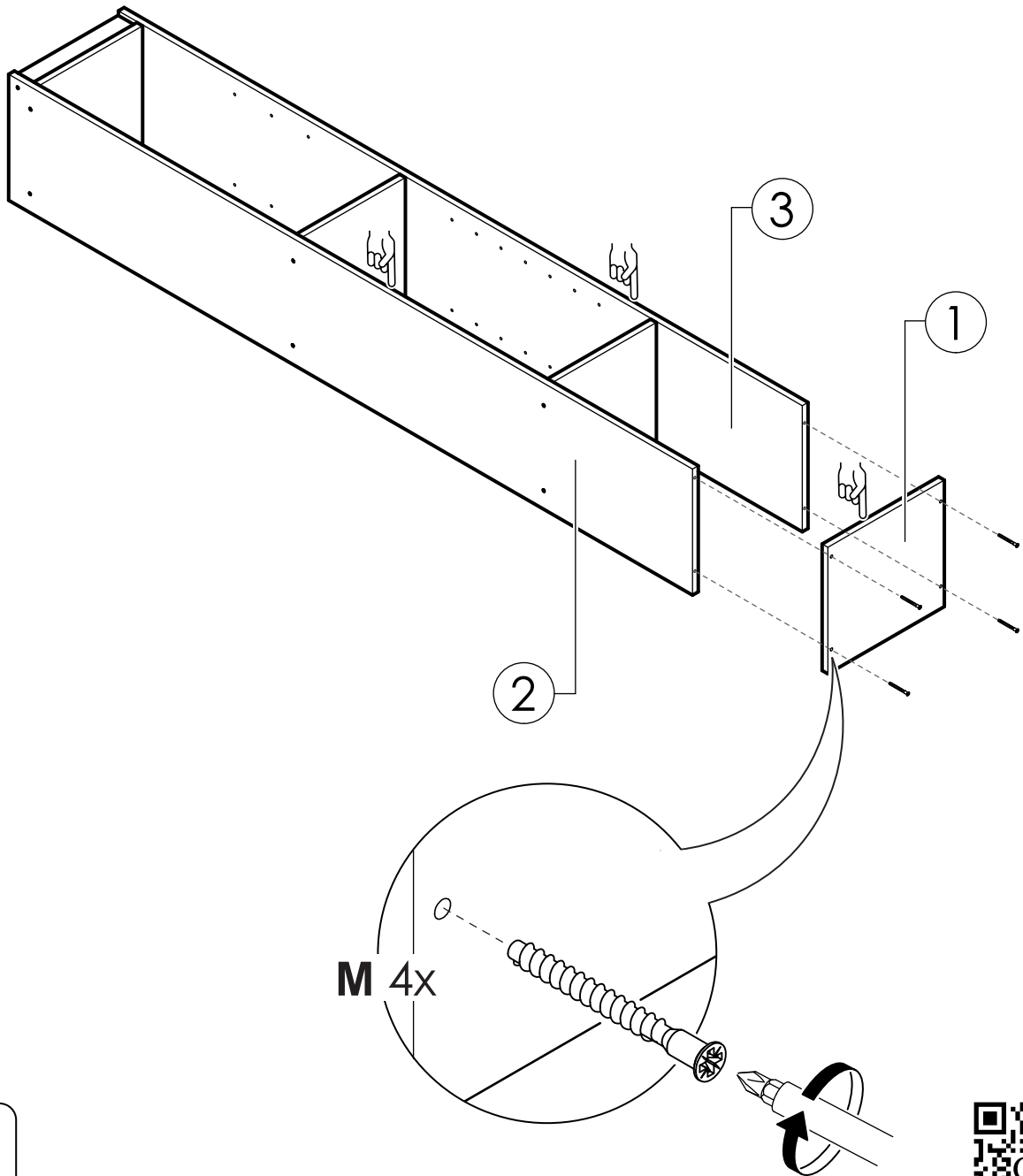


# 2

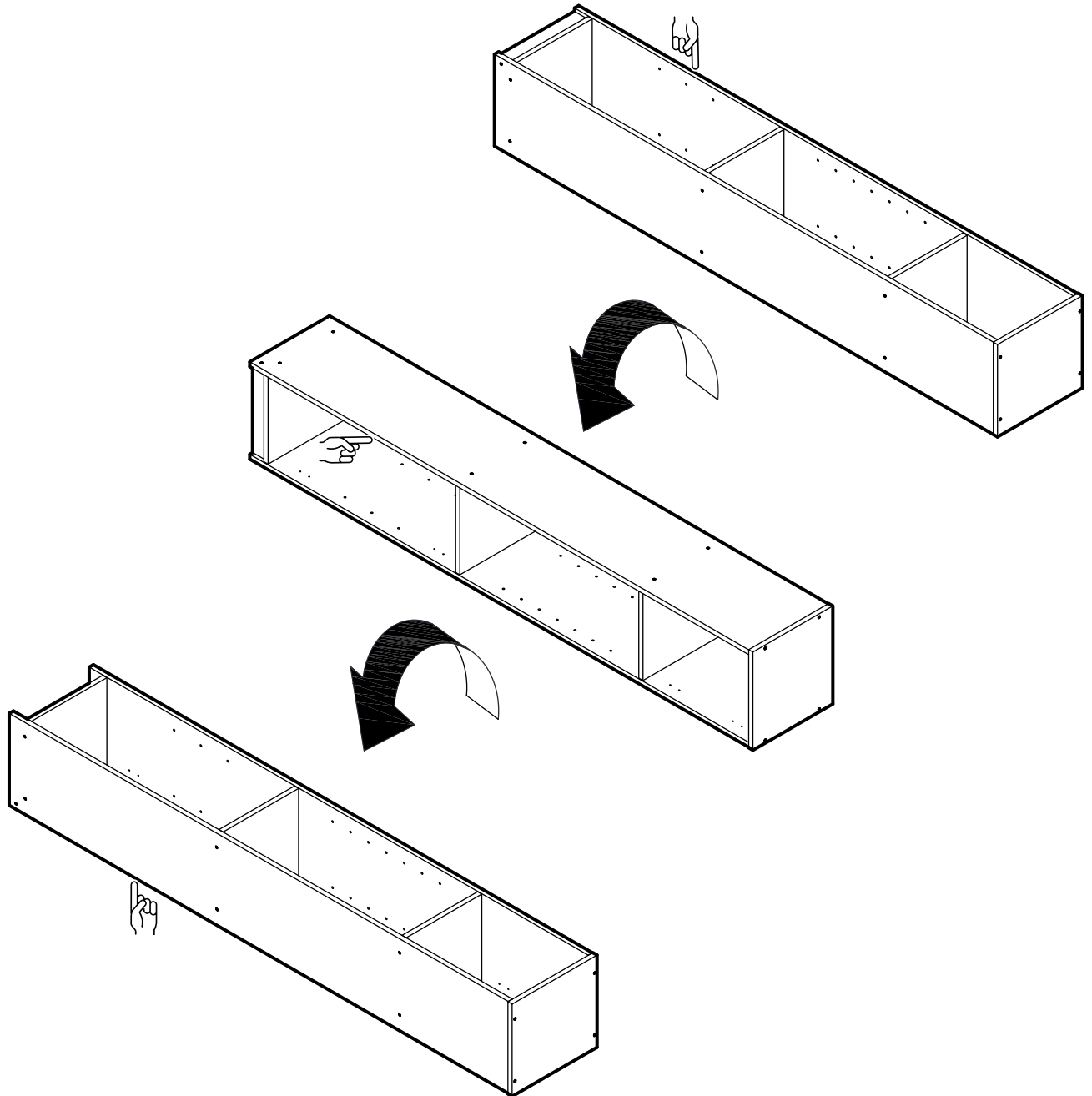


## PRECAUCIÓN

PARA UNA MEJOR VISUALIZACIÓN DEL ARMADO,  
ESTA VISTA MUESTRA EL LADO CONTRARIO  
AL DE LA PÁGINA ANTERIOR.

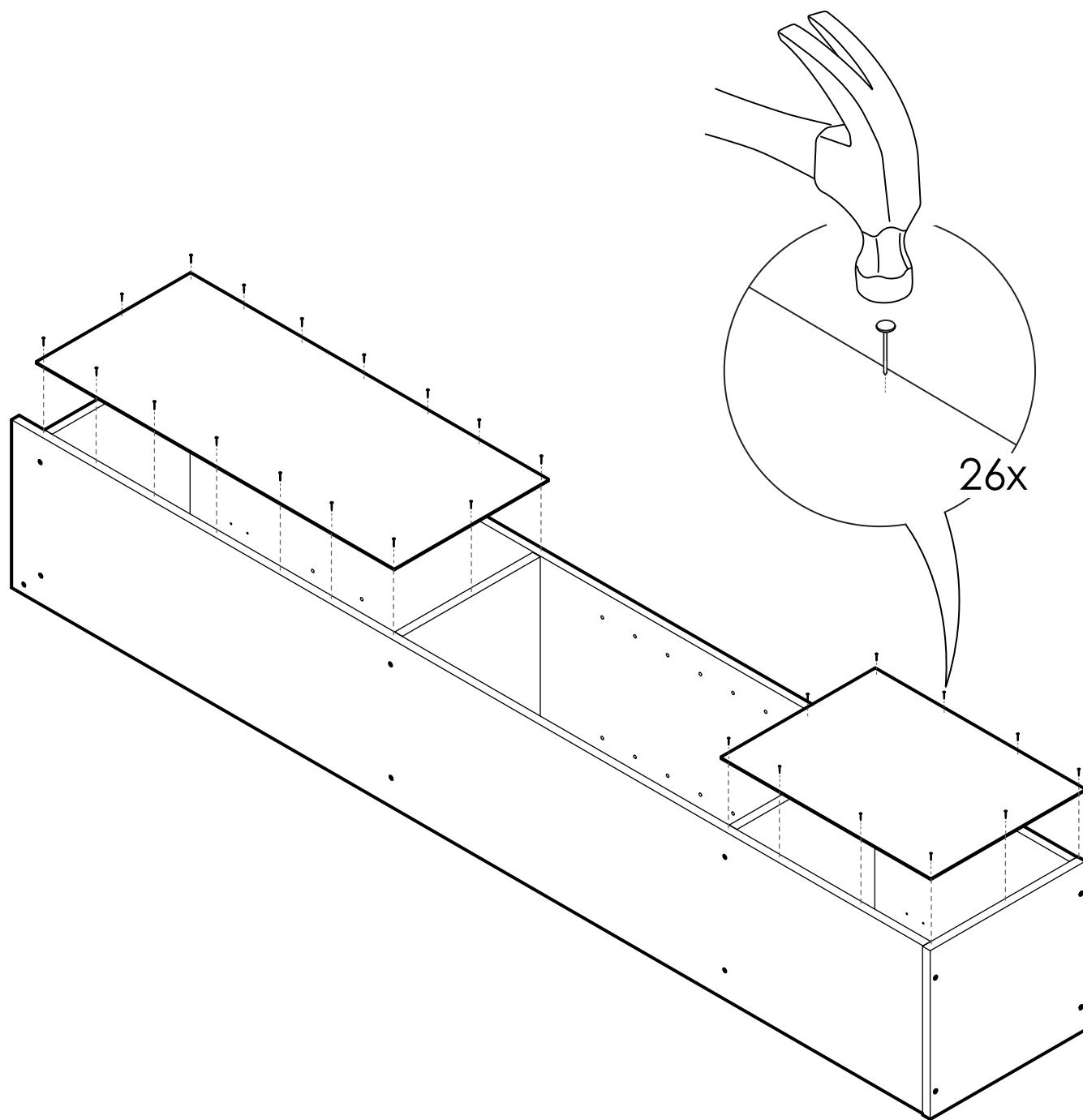


# 3

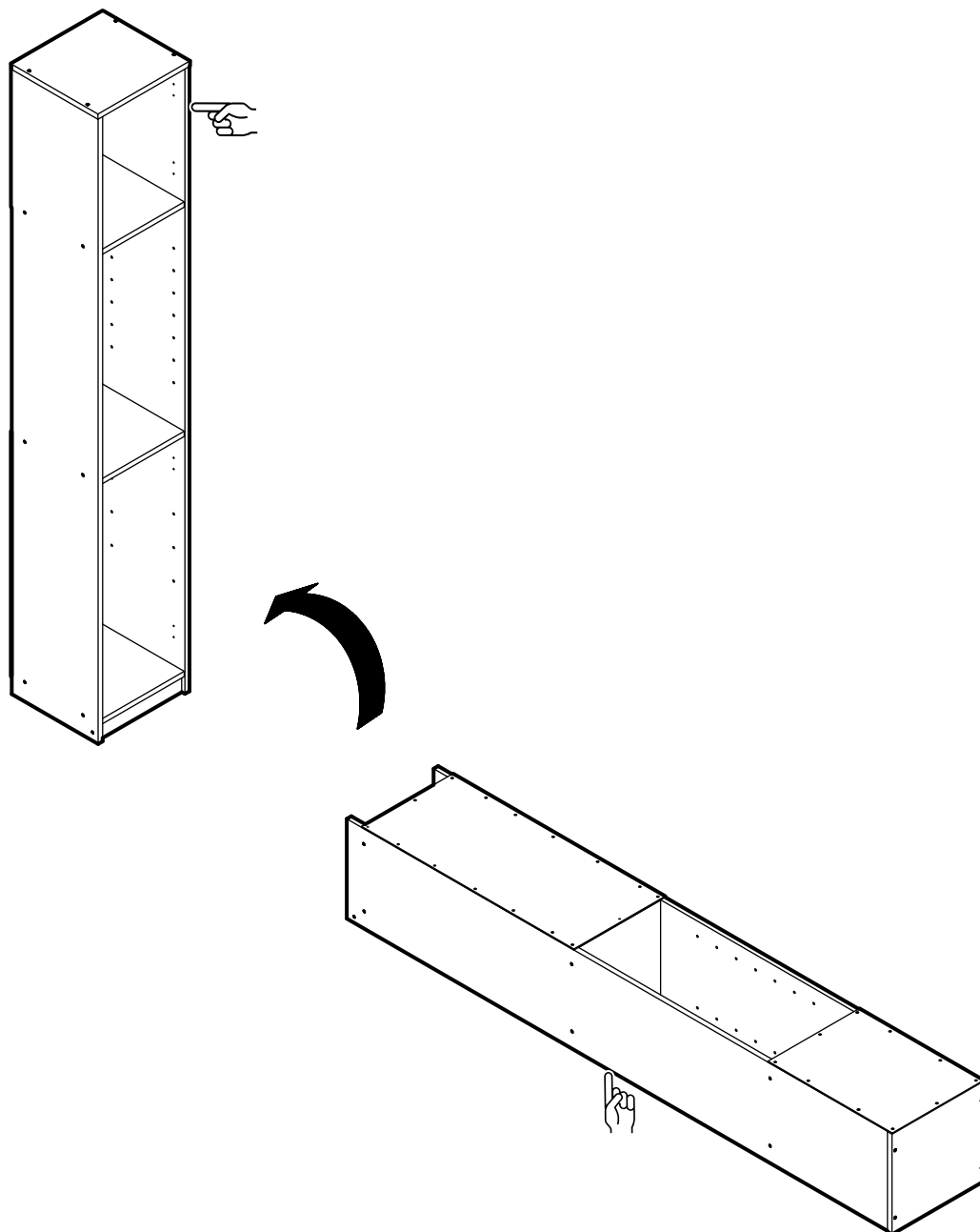




# 4



# 5

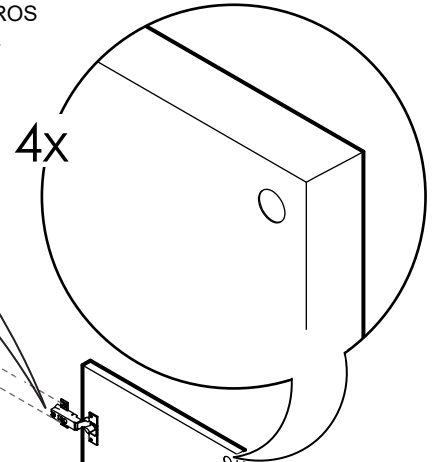
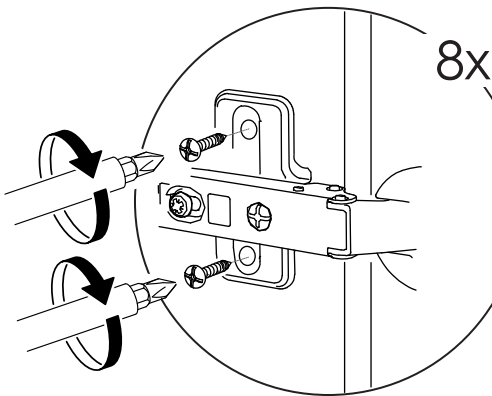


# 6



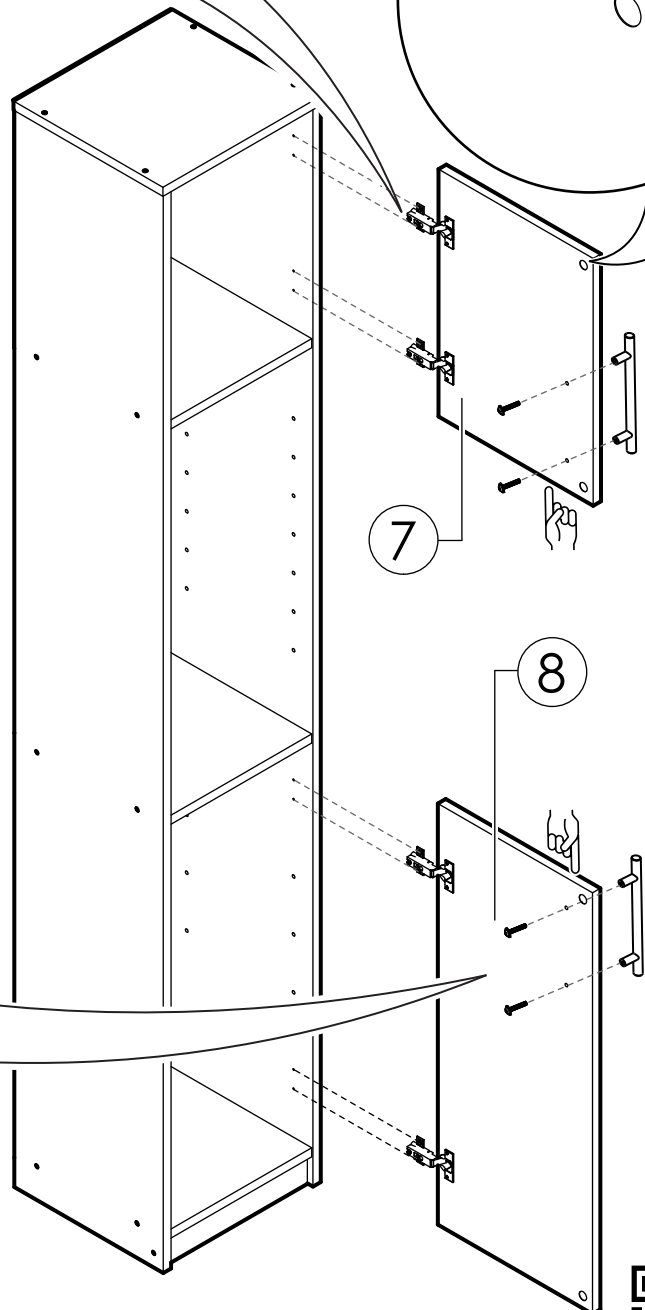
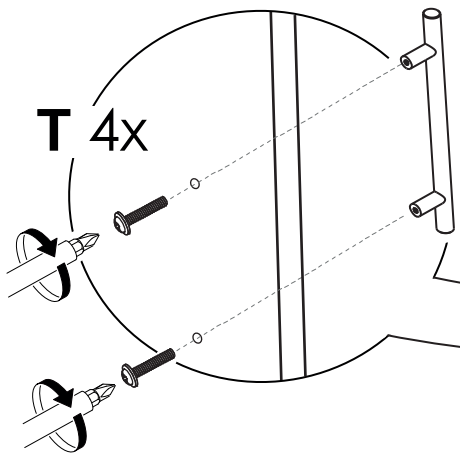
## PRECAUCIÓN

PEGUE LOS ABSORBE-RUIDOS PLÁSTICOS EN LOS EXTREMOS DELANTEROS DE CADA PUERTA.

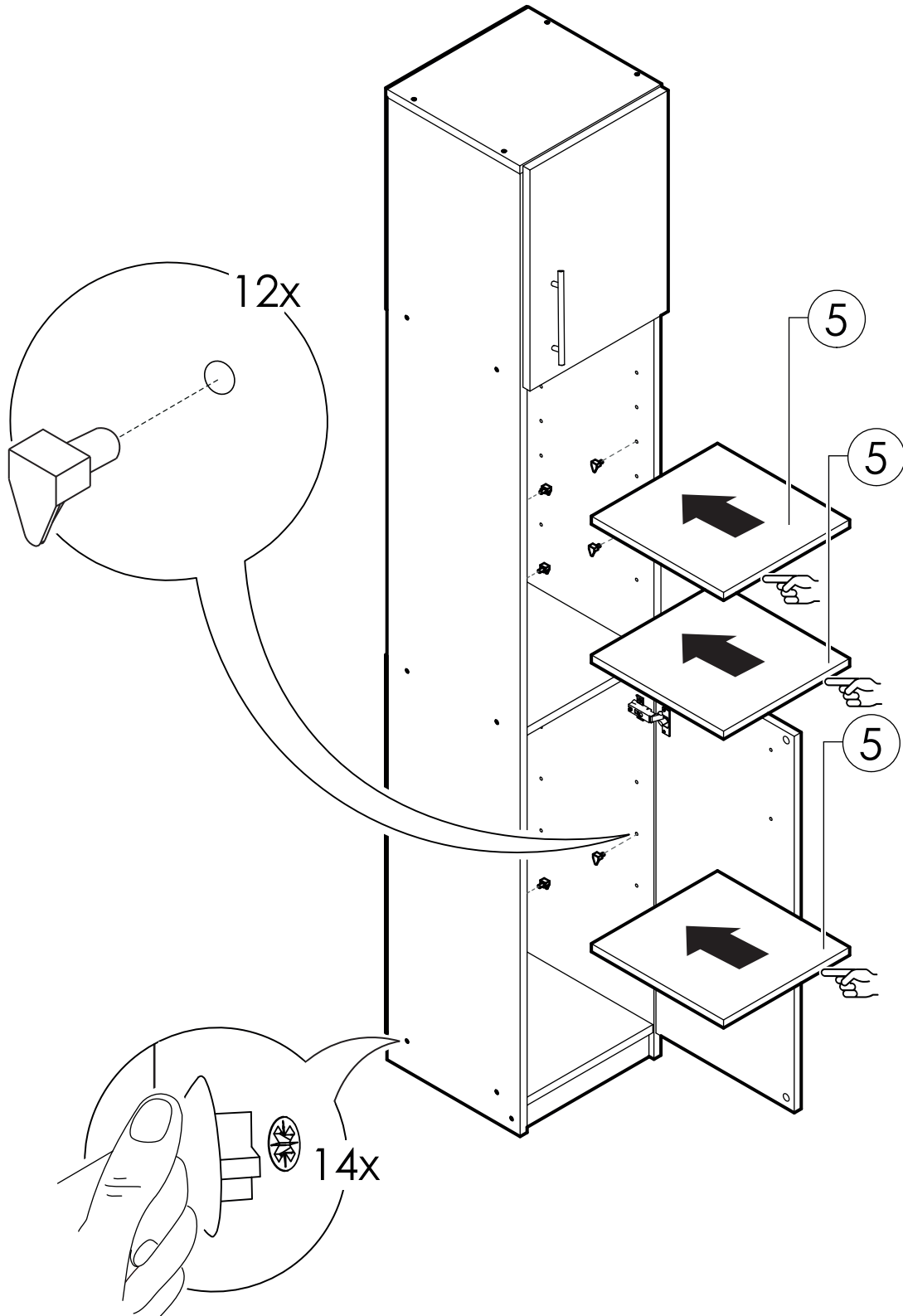


## PRECAUCIÓN

PARA REGULAR LAS BISAGRAS, CONSULTAR LA PÁGINA "REGULACIÓN DE PUERTAS", AL FINAL DEL INSTRUCTIVO.

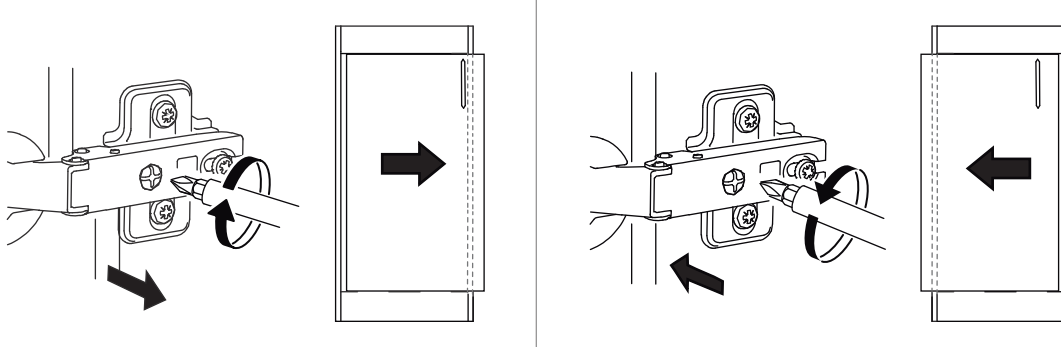


# 7

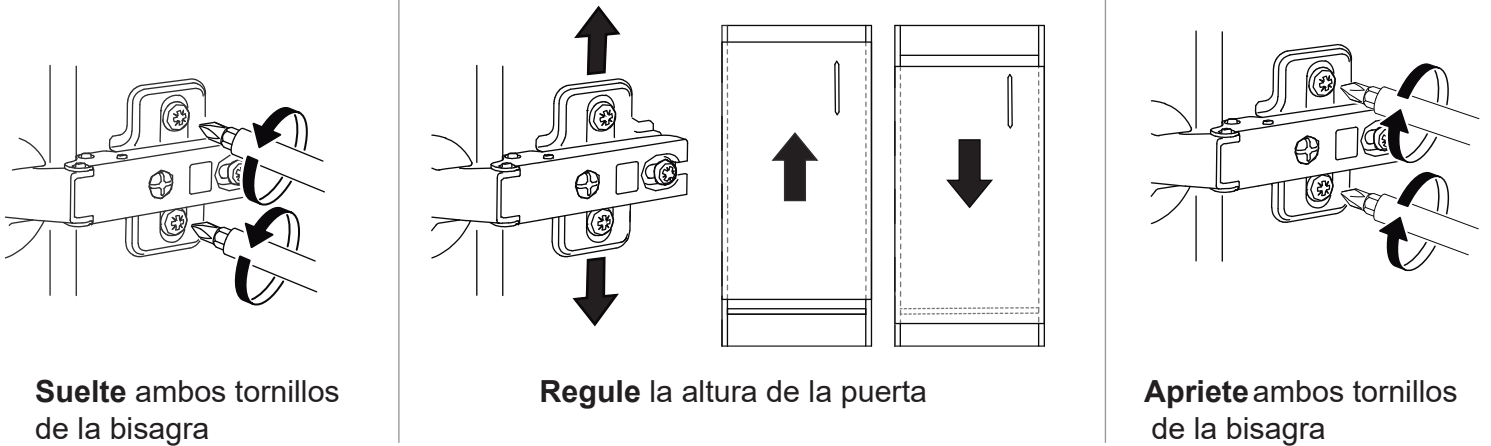


# REGULACIÓN DE PUERTAS

## REGULACIÓN HORIZONTAL



## REGULACIÓN VERTICAL

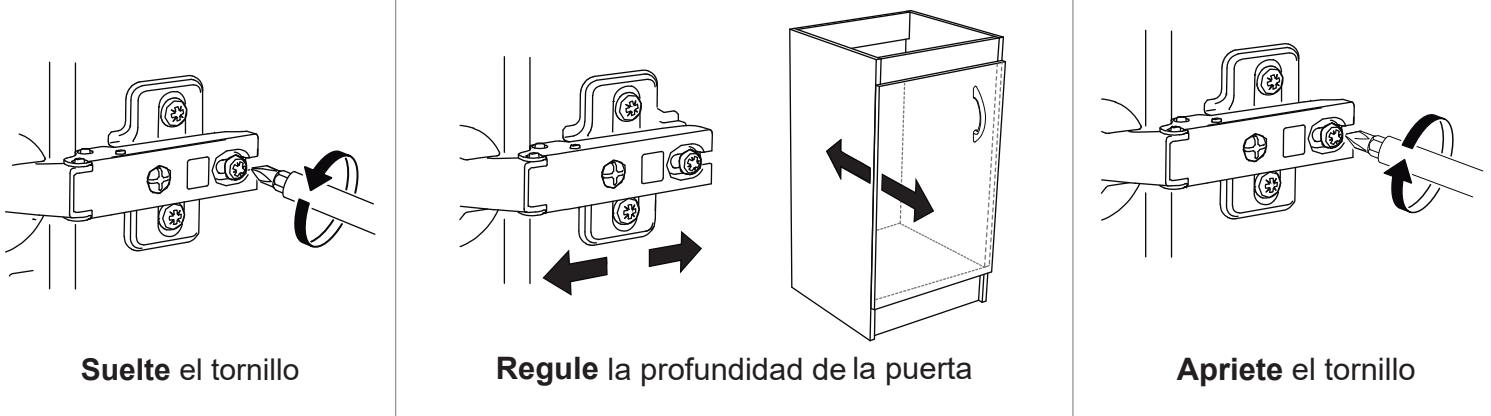


**Suelte** ambos tornillos de la bisagra

**Regule** la altura de la puerta

**Apriete** ambos tornillos de la bisagra

## REGULACIÓN DE PROFUNDIDAD



**Suelte** el tornillo

**Regule** la profundidad de la puerta

**Apriete** el tornillo

