

Tempo de Montagem
Assembly Time
Tiempo de Ensamblaje

ENTENDENDO OS CÓDIGOS CARIMBADO NAS PEÇAS:
UNDERSTANDING THE CODES STAMPED IN THE PARTS:
ENTENDIENDO LOS CÓDIGOS CARIBE EN LAS PIEZAS:

000000 0000 00

↓ Número da peça / Piece number / Número de pieza
↓ Número do lote / Lot number / Número de lote
↓ Código do produto / Product code / Código del producto

Nº	PEÇAS	PIECE	PIEZA	DIM	QTD
1	RODAPÉ FRONTAL	FRONT FOOTER	PIE DE PÁGINA	866x70x15MM	1
2	RODAPÉ TRASEIRO	REAR FOOTER	PIE DE PÁGINA TRASERO	866x70x15MM	1
3	RODAPÉ CENTRAL	CENTRAL FOOTER	PIE DE PÁGINA CENTRAL	417x70x15MM	1
4	BASE	BASE	BASE	866x449x15MM	1
5	LATERAL ESQUERDA	LEFT SIDE	LADO IZQUIERDO	985x449x15MM	1
6	LATERAL DIREITA	RIGHT SIDE	LADO DERECHO	985x449x15MM	1
7	PRATELEIRA	SHELF	ESTANTE	866x432x15MM	1
8	TAMPO	COVER	CUBRIR	900x450x25MM	1
9	MOLDURA INFERIOR	BOTTOM FRAME	MARCO INFERIOR	836x80x15MM	1
10	MOLDURA SUPERIOR	UPPER FRAME	MARCO SUPERIOR	836x80x15MM	1
11	DISTANCIADOR MAIOR ESQUERDO	GREATER LEFTWAY	MAYOR IZQUIERDA	665x80x15MM	2
12	DISTANCIADOR MAIOR DIREITO	HIGHER RIGHT	MAYOR DERECHO	665x80x15MM	2
13	DISTANCIADOR MENOR ESQUERDO	LEFTWAY	IZQUIERDA	220x80x15MM	2
14	DISTANCIADOR MENOR DIREITO	MINOR RIGHT	DERECHO MENOR	220x80x15MM	2
15	DISTANCIADOR FRONTAL CENTRAL	CENTRAL FRONTIER	FRONTERA CENTRAL	205x80x15MM	1
16	DISTANCIADOR TRASEIRO CENTRAL	CENTRAL REAR SPACER	ESPACIADOR TRASERO CENTRAL	220x81x15MM	1
17	FRENTE DA GAVETA MAIOR	FRONT OF THE LARGER DRAWER	FRENTE DEL CAJÓN MÁS GRANDE	848x220x15MM	3
18	FRENTE DA GAVETA MENOR	FRONT OF THE SMALLER DRAWER	FRENTE DEL CAJÓN MÁS PEQUEÑO	422x220x15MM	2
19	LATERAL DIR. E ESQ. DA GAVETA	SIDE DIR. AND ESQ. DRAWER	DIRECCIÓN LATERAL. Y ESQ. CAJÓN	396x139x12MM	10
20	CONTRA FUNDO GAVETA MAIOR	AGAINST GREATER DRAWER	CONTRA MAYOR CAJÓN	786x139x12MM	3
21	CONTRA FUNDO GAVETA MENOR	AGAINST SMALLER DRAWER	CONTRA EL CAJÓN MÁS PEQUEÑO	361x139x12MM	2
22	APOIO DA GAVETA	DRAWER SUPPORT	SOPORTE DE CAJONES	384x60x15MM	3
23	FUNDO GAVETA MAIOR	GREATER DRAWER BACKGROUND	FONDO DE MAYOR CAJÓN	798x396x3MM	3
24	FUNDO GAVETA MENOR	MINOR DRAWER BACKGROUND	FONDO DE CAJÓN MENOR	396x373x3MM	2
25	FUNDO INFERIOR	BOTTOM BOTTOM	FONDO INFERIOR	687x442x3MM	2
26	FUNDO SUPERIOR	TOP BACKGROUND	FONDO SUPERIOR	890x242x3MM	1



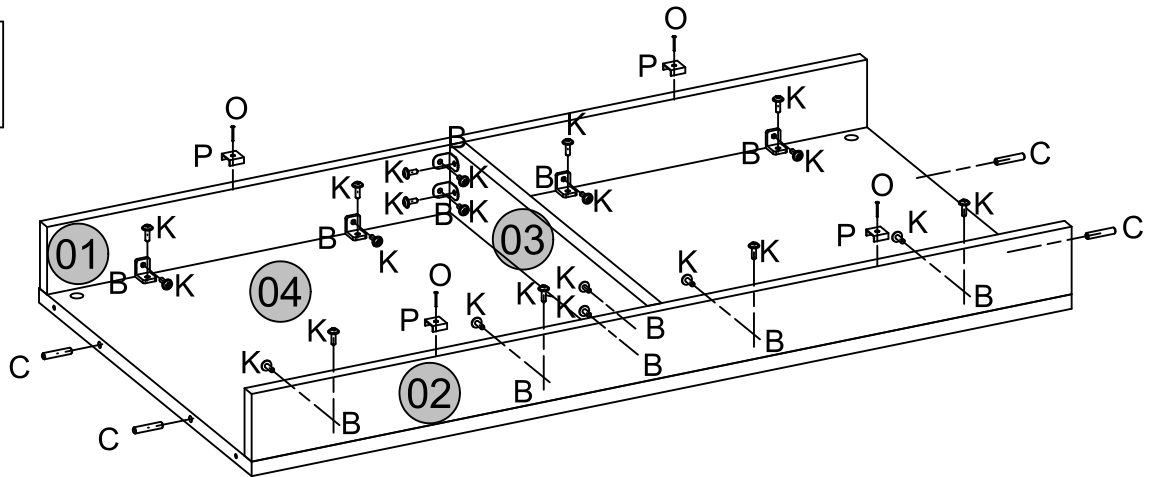
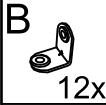
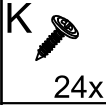
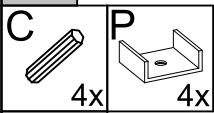
Ao solicitar assistência, informe número da peça e código do acessório
When requesting assistance, tell the part number and serial number of accessory
Al solicitar asistencia, informe el número de pieza y número de serie del accesorio



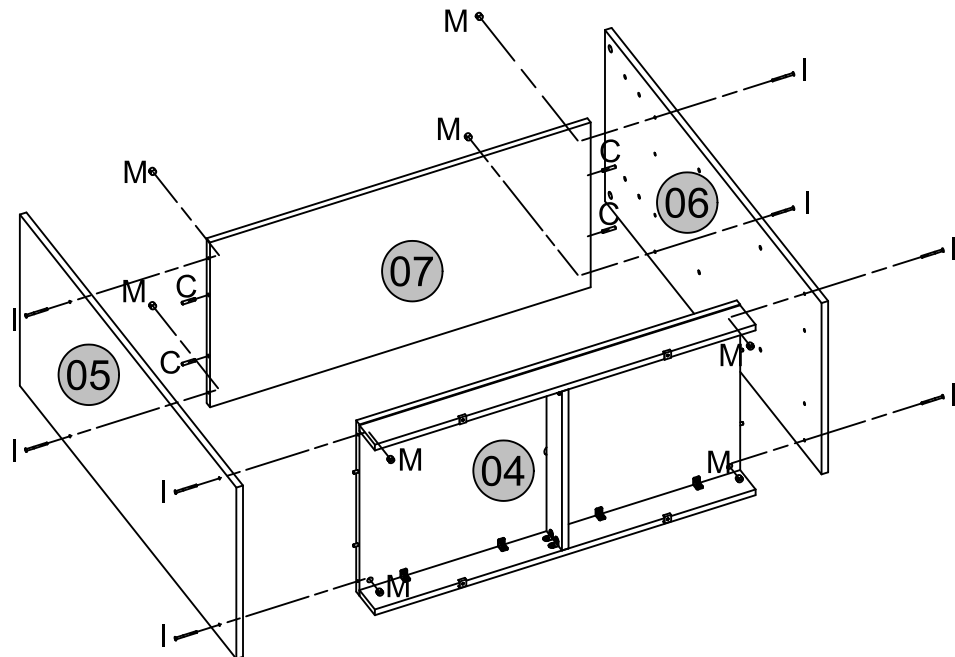
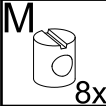
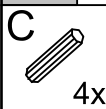
Atualizado em:
CDIP-009-25929
Revisão - 00



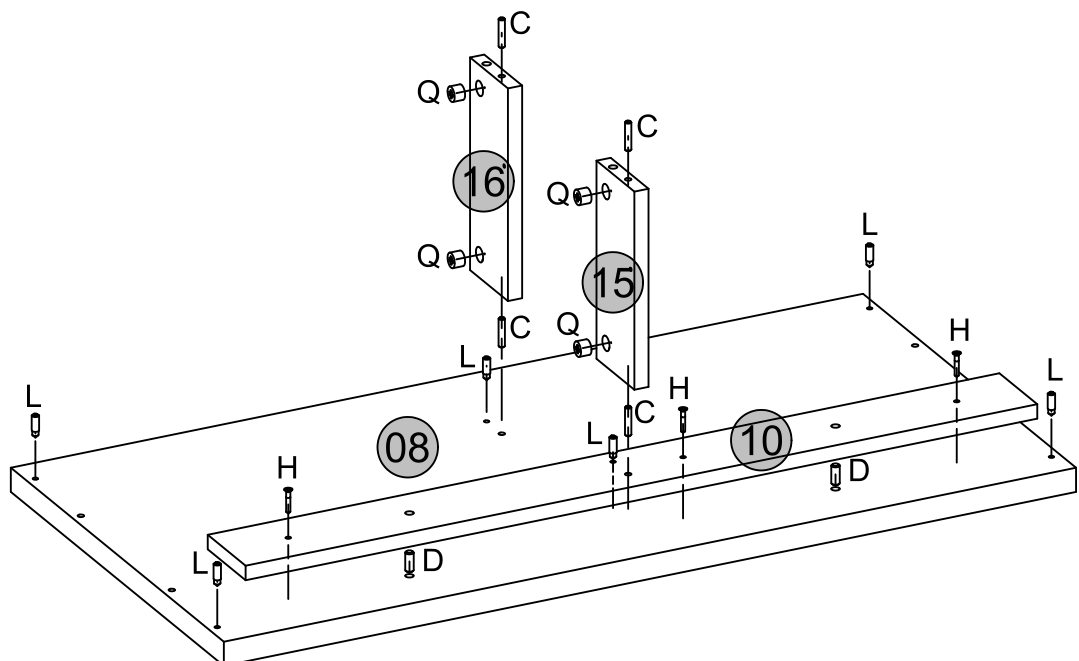
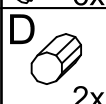
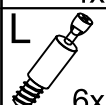
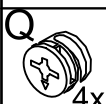
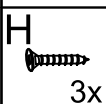
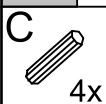
01°



02°

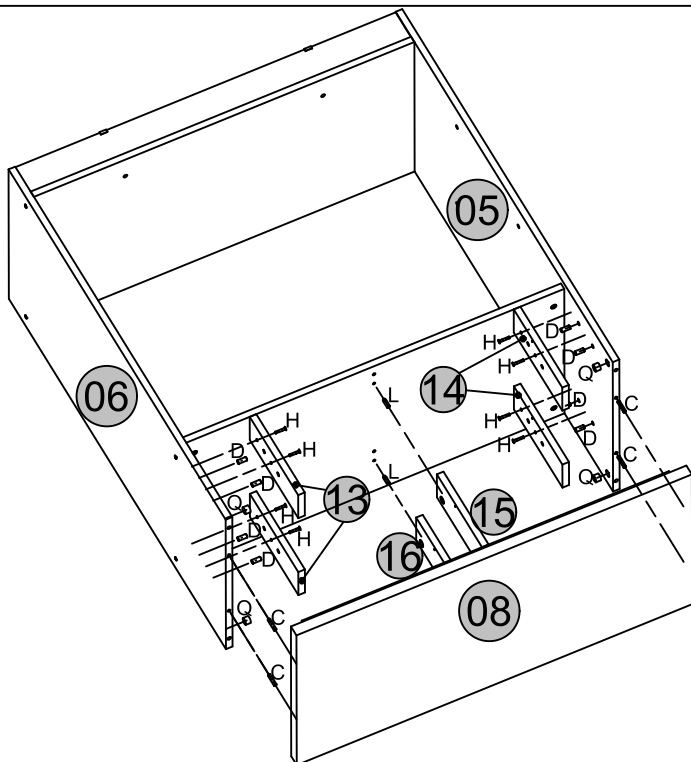


03°



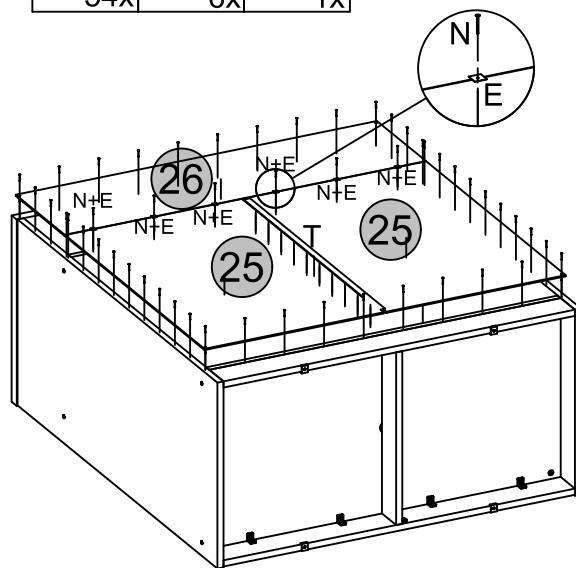
04°

- D 8x
- H 8x
- L 2x
- C 4x
- Q 4x



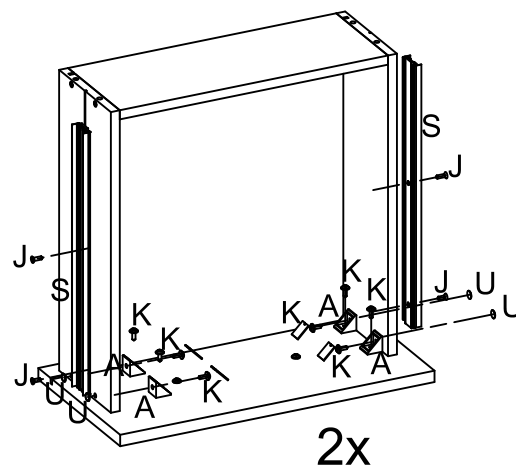
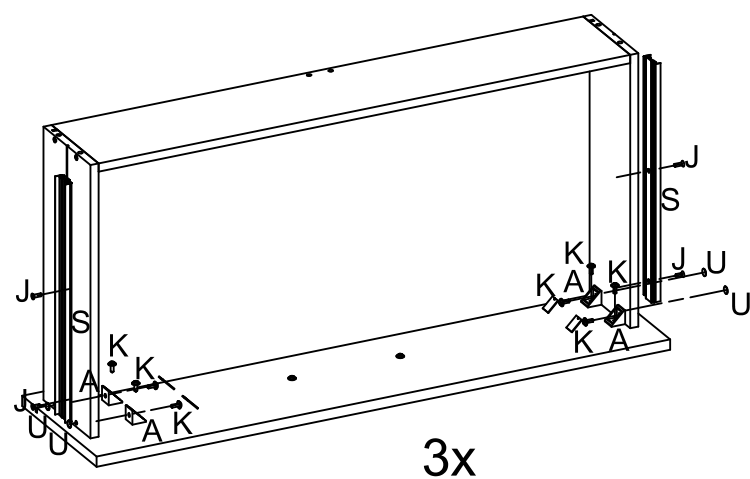
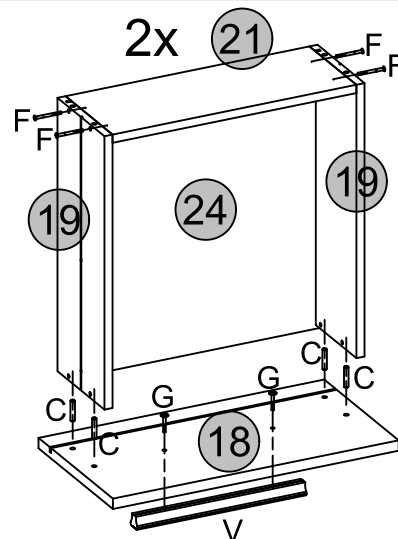
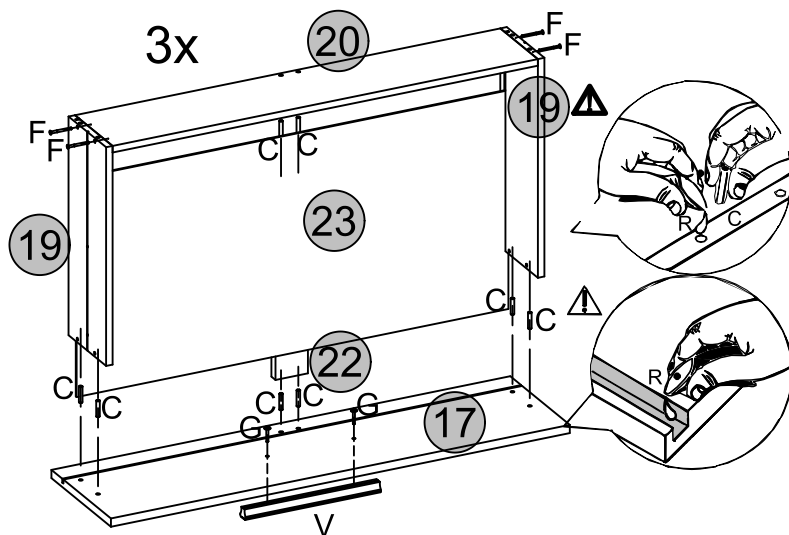
05°

- N 54x
- E 6x
- T 1x

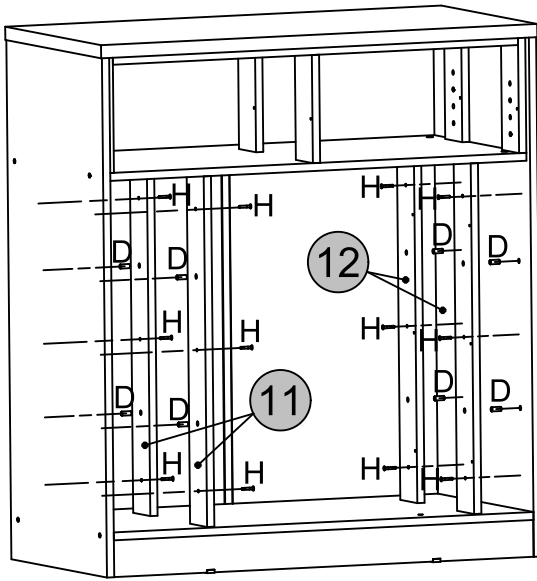
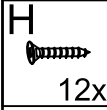
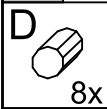


06°

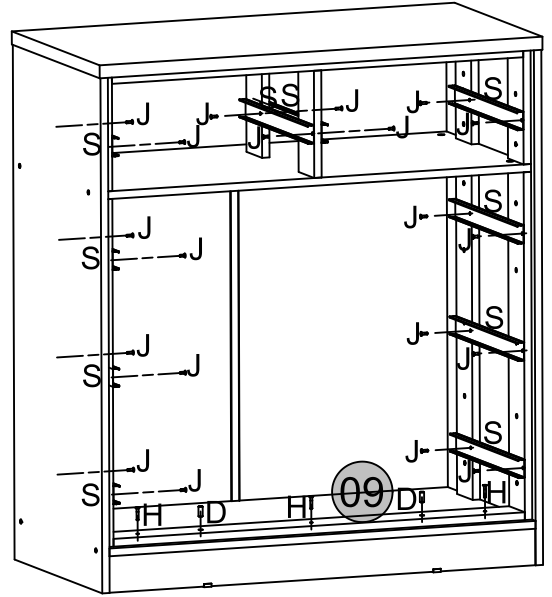
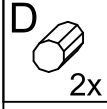
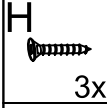
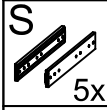
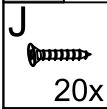
- C 32x
- F 20x
- G 10x
- A 20x
- S 5x
- J 20x
- K 40x
- R 2x
- V 5x
- U 20x



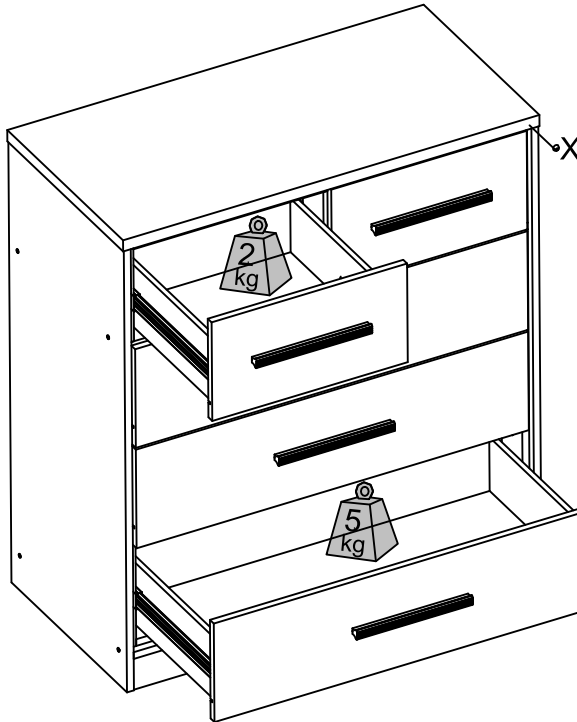
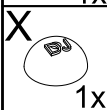
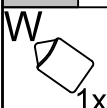
07°



08°



09°



Instruções para a montagem do produto:

Instructions for mounting the product:
Instrucciones para el montaje del producto:

Separe as peças e acessórios de maneira organizada.
Separate the parts and accessories in an organized way.
Separe las piezas y accesorios de forma organizada

Forrar o chão com o papelão das embalagens.
Cover the floor with the cardboard from the pack.
Cubra el suelo con el papelón de los embalajes.

É necessário uma pessoa para montar o produto.
It's necessary one people to assembly the product.
Se requiere una persona para montar el producto.

Ferramentas necessárias (não fornecidas)
Required tools (not supplied)
Herramientas necesarias (no incluidas)



Cuidados para conservação e limpeza do móvel:

Cleaning and care of furniture:

Cuidados para la conservación y la limpieza del mueble:

Não molhar o móvel e não expor em lugar úmido.
Do not moisten the furniture and not to expose in moist places.
No moje el mueble y no ponga en local humedo.

Não expor o móvel próximo de fontes de calor.
Do not expose furniture next to heat sources.
No exponga el mueble cerca de fuentes emitan calor.

Não usar produtos abrasivos.
Do not use abrasive products.
No utilice productos abrasivos.

Limpe com flanela limpa e seca.
For cleaning use a clean and dry cloth.
Limpe con flanela limpia e seca.

Certificado de Garantia

6
MESES

PARABÉNS! VOCÊ ACABA DE ADQUIRIR UM PRODUTO COM A QUALIDADE DJ MOVEIS

Siga as instruções de montagem e de conservação constantes neste manual. A montagem deve ser realizada por um profissional especializado. Forre o chão com o papelão da embalagem, evitando possíveis riscos ao produto. Utilizar ferramentas adequadas: chave de fenda, philips, martelo de borracha. Obs. Cuidado especial ao apertar os parafusos com parafusadeira. Na limpeza, utilize flanela seca ou úmida. Não utilize produto de origem química tais como: álcool, removedores, polidor ou qualquer produto abrasivo (eles podem reagir com o verniz do produto e danificá-lo). Não exponha o produto diretamente à luz do sol. Não coloque o produto em paredes ou pisos que contenham umidade ou estejam irregulares.

CLIENTE: _____

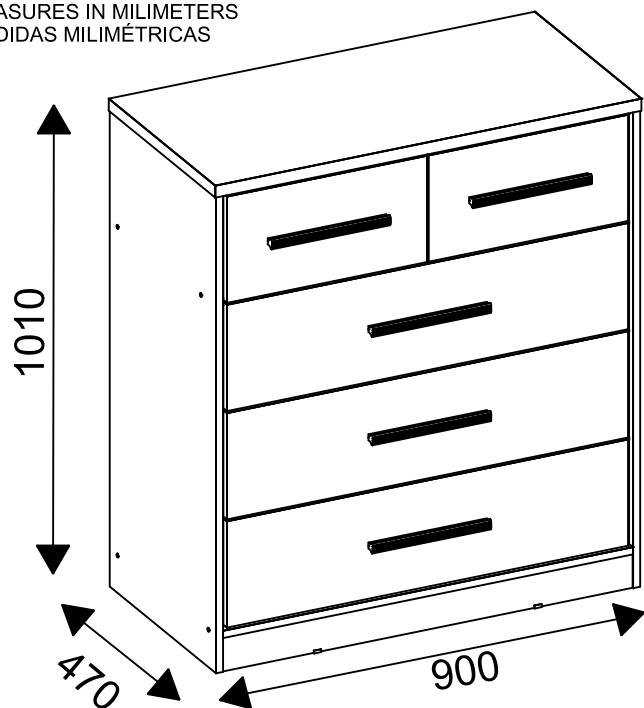
NOTA FISCAL: _____

Esta garantia não cobre defeitos por mau uso, montagem inadequada, utilização de produtos de limpeza não especificados nesse certificado e excesso de peso.

SR. MONTADOR, este CERTIFICADO é de uso exclusivo do CONSUMIDOR, favor entregá-lo ao mesmo.

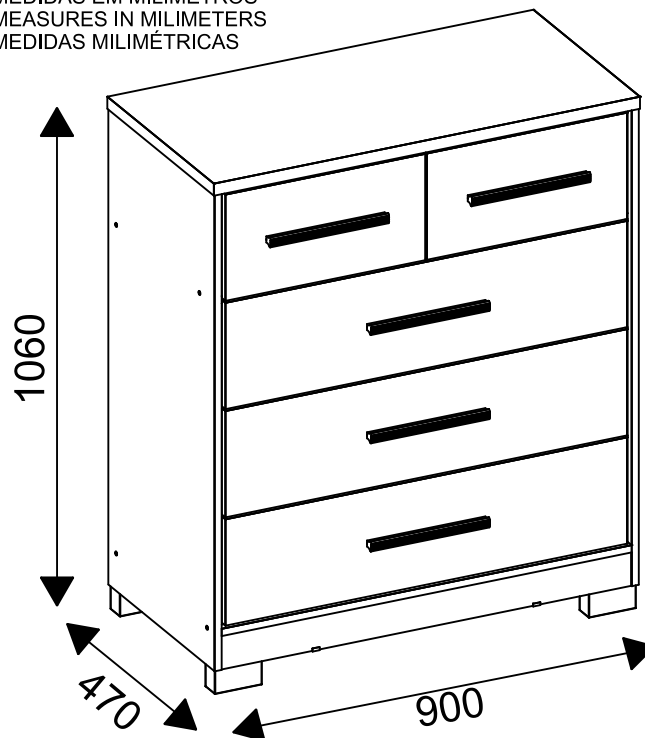
25.929 - CÔMODA REQUINTE

MEDIDAS EM MILÍMETROS
MEASURES IN MILLIMETERS
MEDIDAS MILIMÉTRICAS

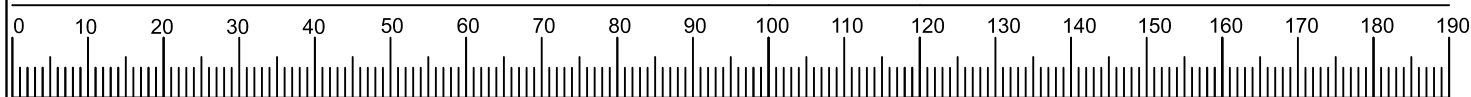


MEDIDAS SEM O KIT OPCIONAL DOS PÉS
MEASURES WITHOUT THE OPTIONAL FOOT KIT
MEDIDAS SIN EL KIT PIE OPCIONAL

MEDIDAS EM MILÍMETROS
MEASURES IN MILLIMETERS
MEDIDAS MILIMÉTRICAS



MEDIDAS COM O KIT OPCIONAL DOS PÉS
MEASURES WITH THE OPTIONAL FOOT KIT
MEDIDAS CON EL KIT PIE OPCIONAL



COD.	ACESSÓRIOS	ACCESSORIES	ACCESORIOS	QTD
A	CANTONEIRA COM CAPA	COVER WITH COVER	CUBRIR CON CUBIERTA	20
B	CANTONEIRA METALICA 18X18MM	18X18MM COUNTER	CONTADOR DE 18X18MM	12
C	CAVILHA 6X30MM	BOLT 6X30MM	PERNO 6X30MM	48
D	CAVILHA 8X20MM	BOLT 8X20MM	PERNO 8X20MM	20
E	JUNCAO DE FUNDO	BACKGROUND JUNCTION	JUNCIACIÓN DE FONDO	6
F	PARAFUSO 3.5 X 35 CABECA CHATA	SCREW 3.5 X 35 BORING HEAD	TORNILLO 3.5 X 35 CABEZA ABURRIDA	20
G	PARAFUSO 3.5X25MM CABECA FLANGEADA	SCREW 3.5X25MM FLANGED HEAD	TORNILLO 3.5X25MM CABEZA DE BRIDA	10
H	PARAFUSO 4 X 25 CABECA CHATA	SCREW 4 X 25 BORING HEAD	TORNILLO 4 X 25 CABEZA ABURRIDA	26
I	PARAFUSO 4 X 50 CABECA FLANGEADA PRETO	SCREW 4 X 50 BLACK FLANGED HEAD	TORNILLO 4 X 50 BLACK BANGED CABEZA	8
J	PARAFUSO 3.5 x 12 CAB CHATA	SCREW 3.5 X 12 CAB BORING	TORNILLO 3.5 X 12 TAXI ABURRIDO	40
K	PARAFUSO 4X12MM CABECA FLANGEADA	SCREW 4X12MM FLANGED HEAD	TORNILLO 4X12MM CABEZA DE BRIDA	64
L	PARAFUSO MINIFIX	MINIFIX SCREW	TORNILLO DE MINIFIX	8
M	PORCA CILINDRICA 12x9	12X9 CYLINDRICAL NUT	TUERCA CILÍNDRICA DE 12X9	8
N	PREGO 10X10 COM CABECA	NAIL 10X10 WITH HEAD	CLAVO 10X10 CON CABEZA	54
O	PREGO 12X12 COM CABECA	NAIL 12X12 WITH HEAD	NAIL 12X12 CON CABEZA	4
P	SAPATA LATERAL U 15 x 15	SIDE SHOE U 15 X 15	ZAPATO LATERAL U 15 X 15	4
Q	TAMBOR MINIFIX 15MM	MINIFIX 15MM DRUM	MINIFIX 15MM TAMBOR	8
R	SACHÊ DE COLA	SACHET	BOLSITA	2
S	CORREDIÇA TELESCÓPICA MINI LIGHT 350 x 32MM	TELESCOPIC SLIDE MINI LIGHT 350 X 32MM	DIPOSITIVA TELESCÓPICA MINI LUZ 350 X 32 MM.	5
T	PERFIL H 665mm	PROFILE H 665MM	PERFIL H 665MM	1
U	TAPA FURO ADESIVO 10MM	TAPA HOLE BUMPER STICKER 10MM	TAPA AGUJERO ADHESIVO 10MM	20
V	PUXADOR MDF 250MM	MDF 250MM HANDLE	MANGO MDF 250MM	5
W	GIZ DE CORREÇÃO 15 X 8MM	CORRECTION CHALK 15 X 8MM	CORRECCIÓN CHALK 15 X 8MM	1
X	ETIQUETA DJ MOVEIS RESINA	RESIN LABEL DJ MOVEIS	ETIQUETA DE RESINA DJ MOVEIS	1