

# CLOSET TRANCURA

6 PUERTAS - 2 CAJONES



## Encuentre su instructivo de armado:

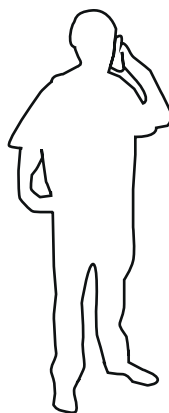
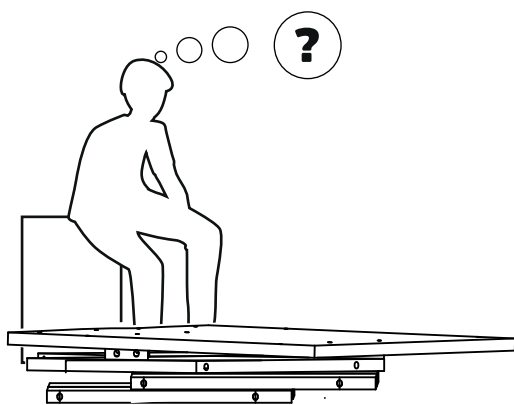
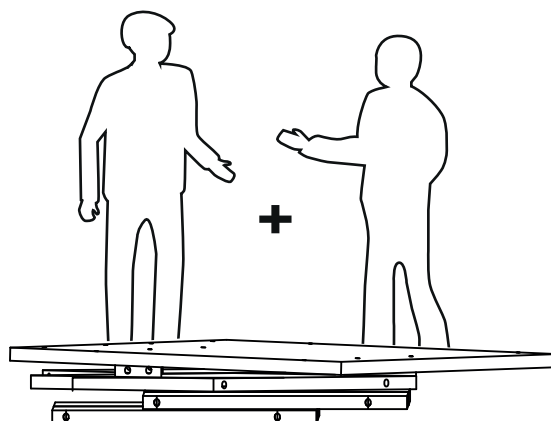
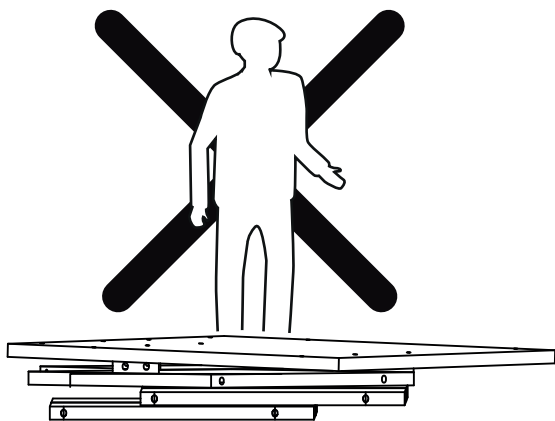
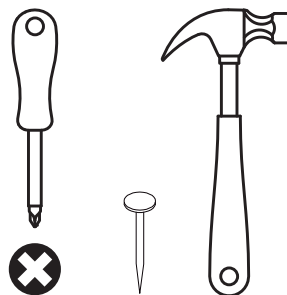
- 1- Ingrese a [www.cic.cl](http://www.cic.cl)
- 2- Busque el nombre del mueble.
- 3- Haga click sobre el mueble seleccionado.
- 4- Diríjase a la opción "ARMALO TU MISMO"
- 5- Descargue el manual de armado.

o escanee el siguiente código QR.



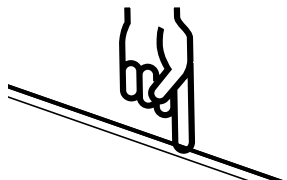
# HERRAMIENTAS

A USAR • NO INCLUIDAS



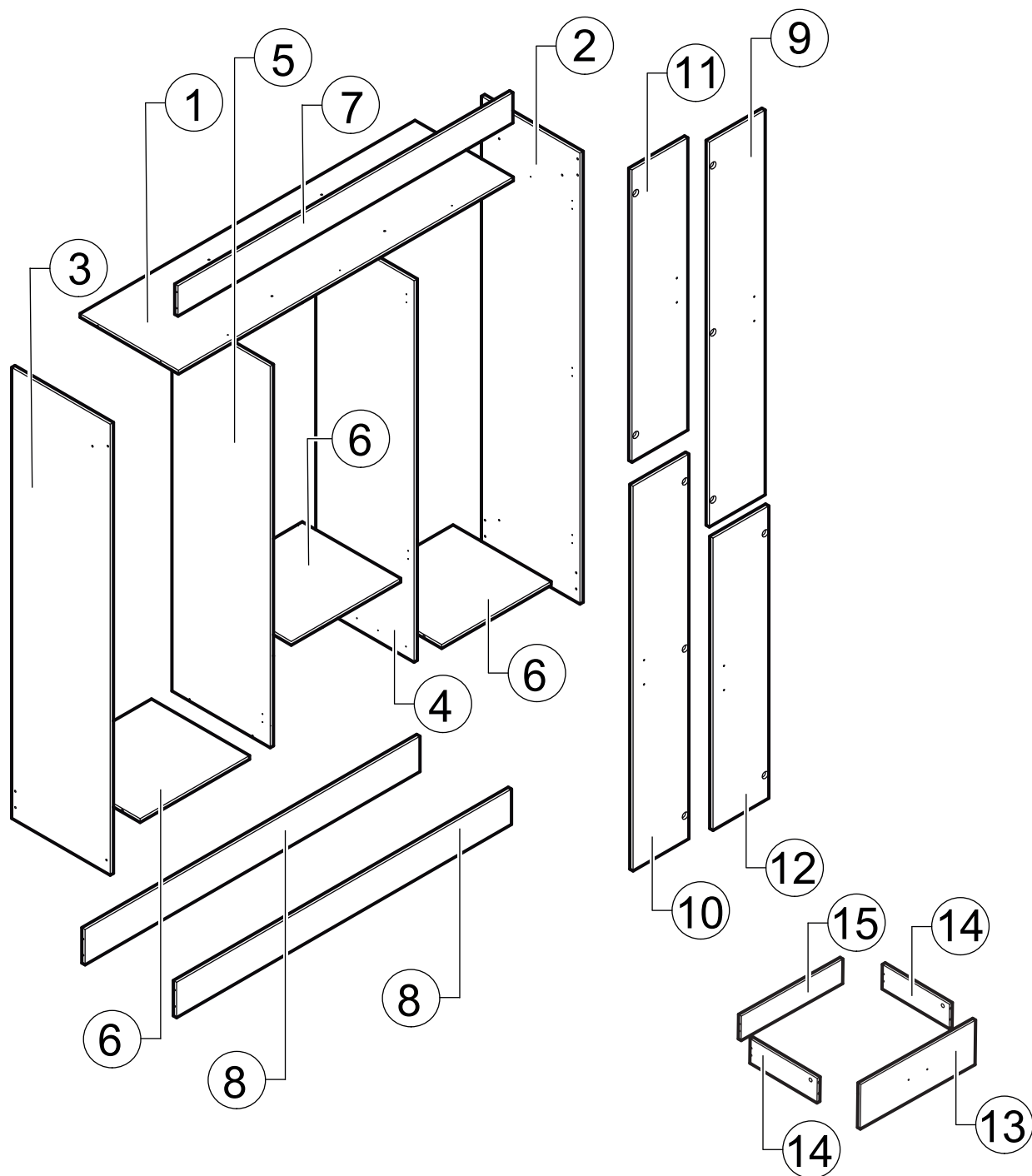
**SERVICIO AL CLIENTE**  
**800 74 00 00**

## INDICA TAPANCANTO



- 1 - Revise que todos los herrajes contenidos en la(s) bolsa(s) coincidan con el listado de herrajes indicado en las siguientes páginas.
- 2- No elimine ningún número de las piezas. Una vez armado el mueble puede desprenderlos y/o borrarlos (los números impresos puede borrarlos con alcohol, alcohol gel o desinfectante de ambientes)
- 3 -Revise que todos los herrajes de la(s) bolsa(s) coincidan con el listado que aparece en este instructivo (tipo de herraje y cantidad)
- 4- No retire el número que va pegado en el exterior de la caja. Este número se denomina código de trazabilidad (ej.: 0871265) y tiene por objetivo hacer el seguimiento al mueble, en caso de que se presenten problemas en el armado.

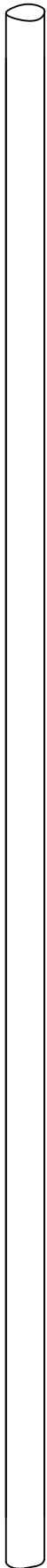
# PIEZAS Y COMPONENTES



1	CUBIERTA	x1
2	COSTADO DERECHO	x1
3	COSTADO IZQUIERDO	x1
4	COSTADO CENTRAL DERECHO	x1
5	COSTADO CENTRAL IZQUIERDO	x1
6	REPISA FIJA	x3
7	BARRA SUPERIOR	x1
8	ZÓCALO	x2

9	PUERTA LARGA DERECHA	x2
10	PUERTA LARGA IZQUIERDA	x2
11	PUERTA CORTA DERECHA	x1
12	PUERTA CORTA IZQUIERDA	x1
13	FRENTE CAJÓN	x2
14	COSTADO CAJÓN	x4
15	TRASERA CAJÓN	x2

# HERRAJES



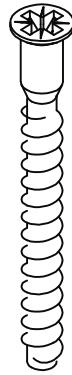
x3



E x32



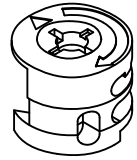
x16



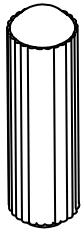
M x28



T x16



x16



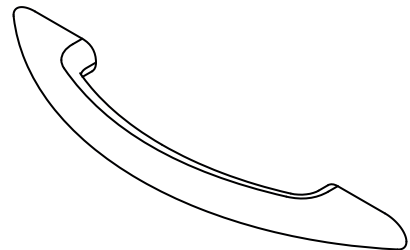
x4



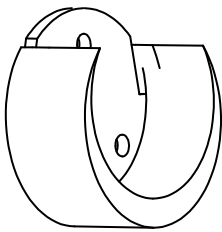
x80



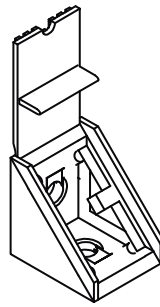
C x20



x8



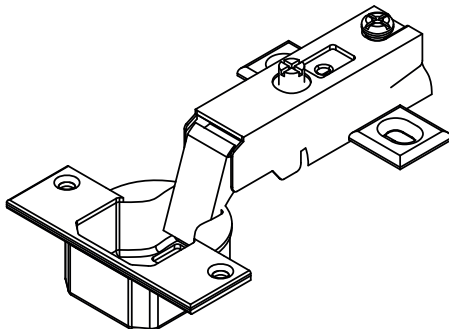
x6



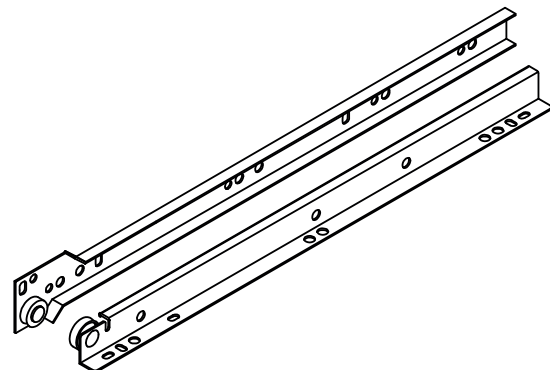
x7



x16



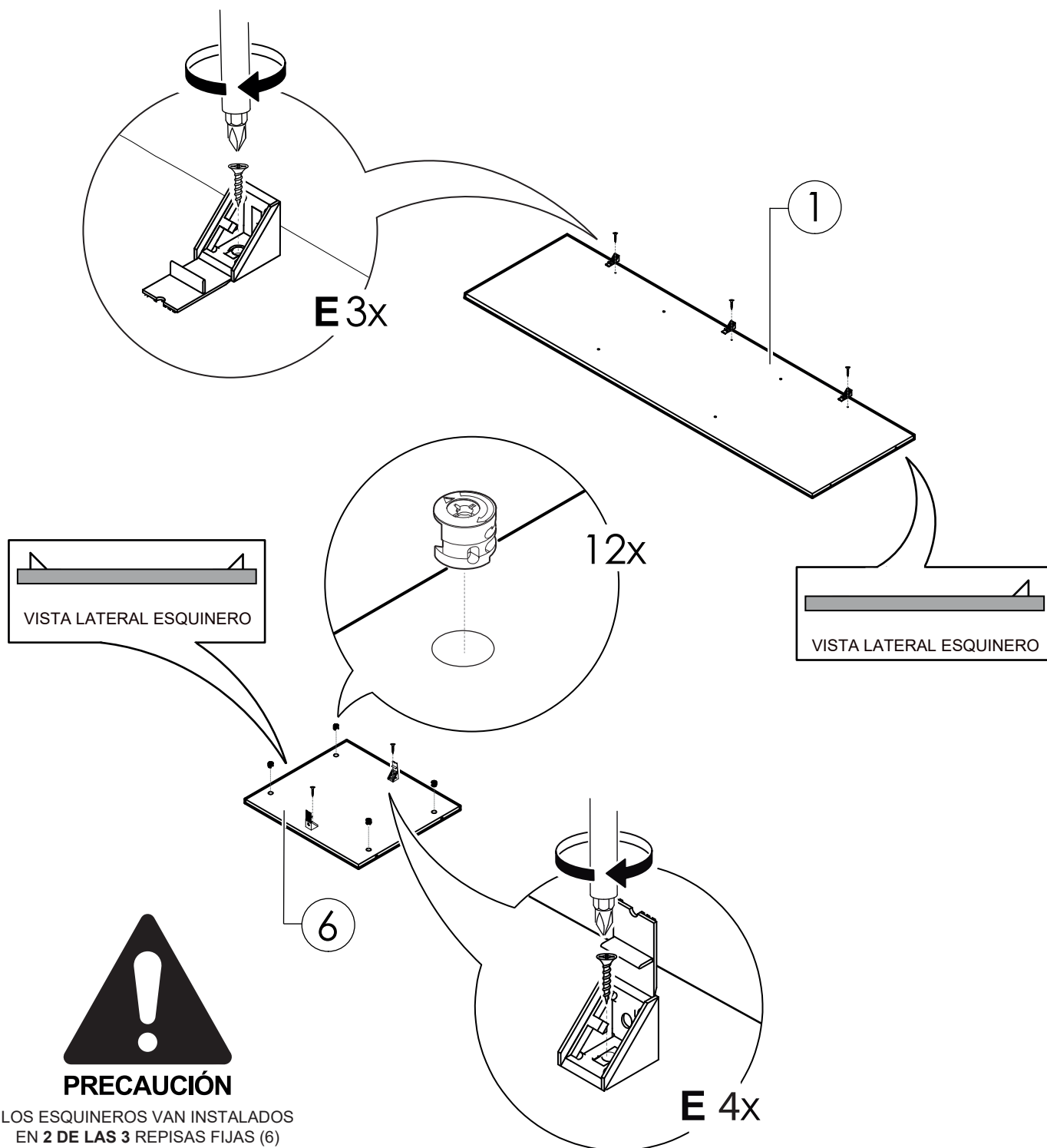
x16



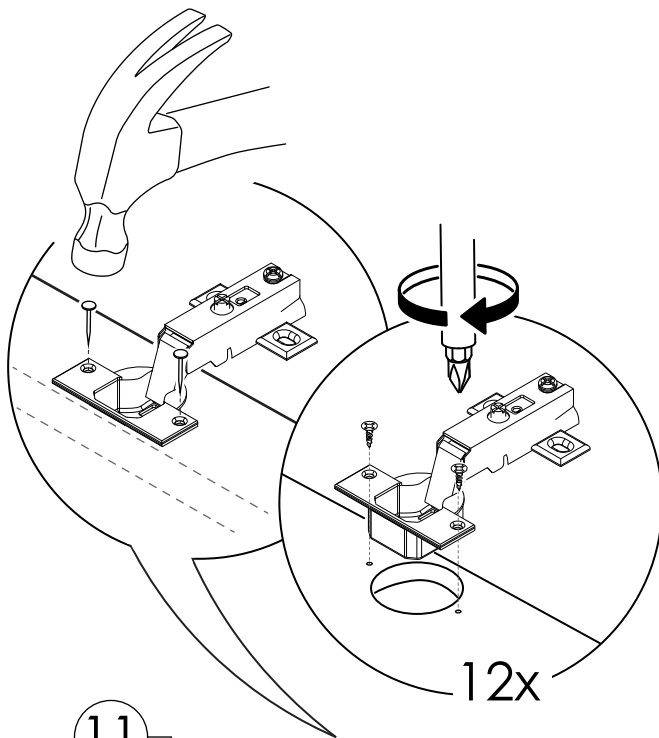
x2



# PREPARACIÓN DE PIEZAS

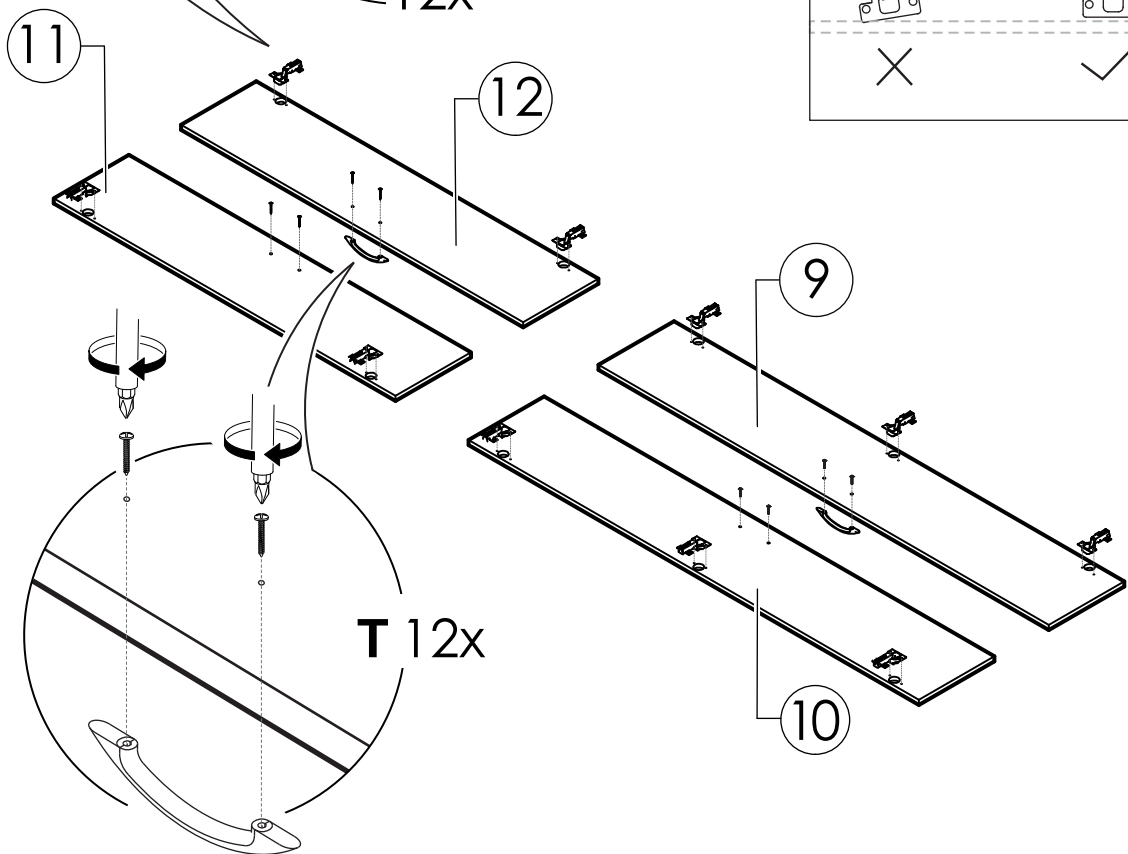
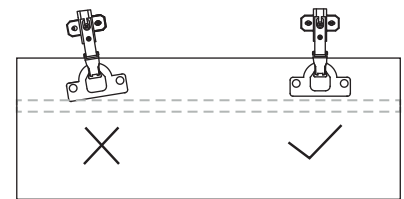


# PREPARACIÓN DE PIEZAS



## PRECAUCIÓN

LAS PERFORACIONES PARA TORNILLOS DEBE HACERLAS USTED CON MARTILLO Y CLAVO. SE RECOMIENDA COLOCAR UNA GUÍA RECTA A LO LARGO DE LAS 2 BISAGRAS PARA MANTENERLAS EN UNA POSICIÓN CORRECTA.

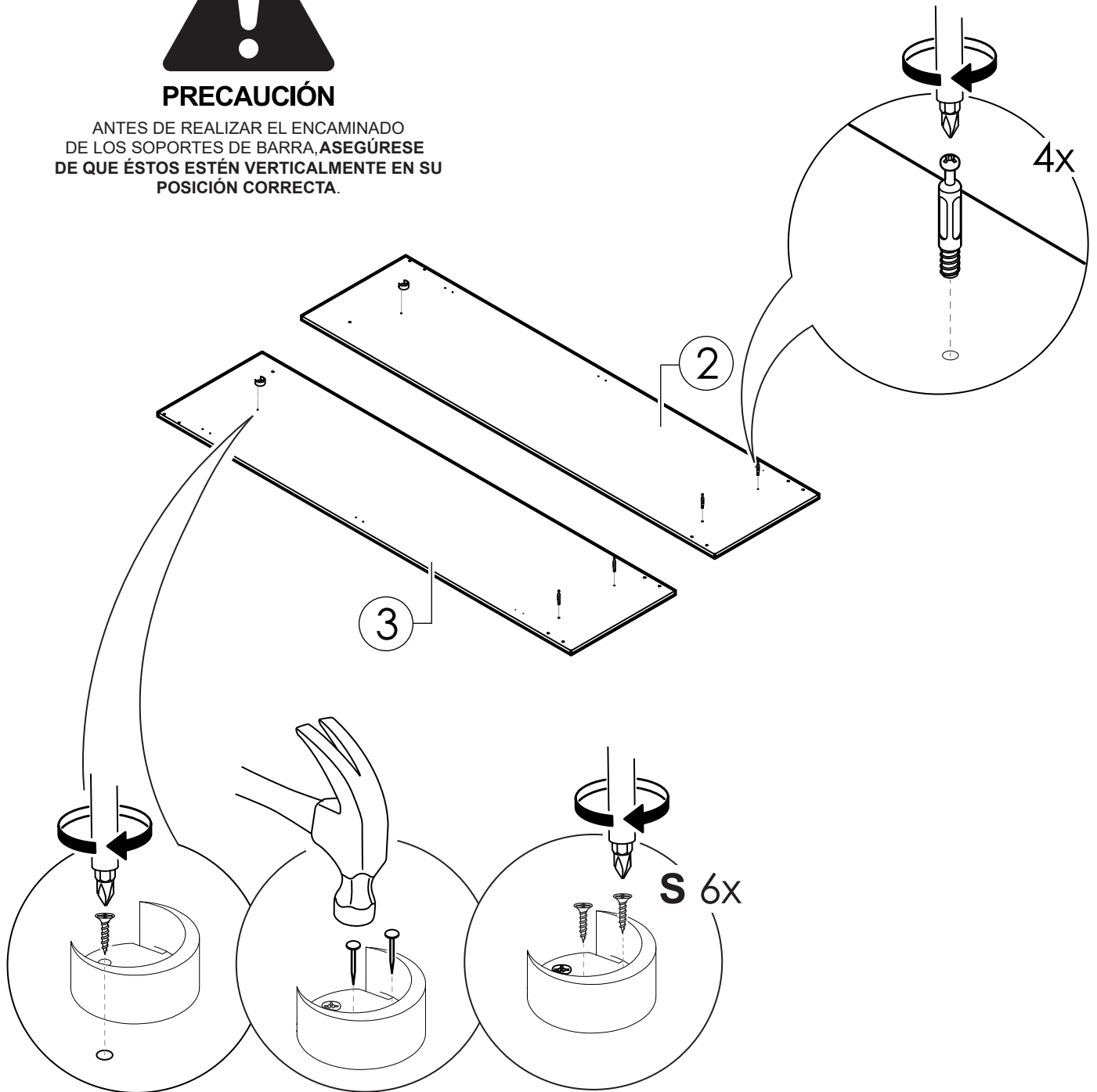


# PREPARACIÓN DE PIEZAS



## PRECAUCIÓN

ANTES DE REALIZAR EL ENCAMINADO DE LOS SOPORTES DE BARRA, ASEGÚRESE DE QUE ÉSTOS ESTÉN VERTICALMENTE EN SU POSICIÓN CORRECTA.

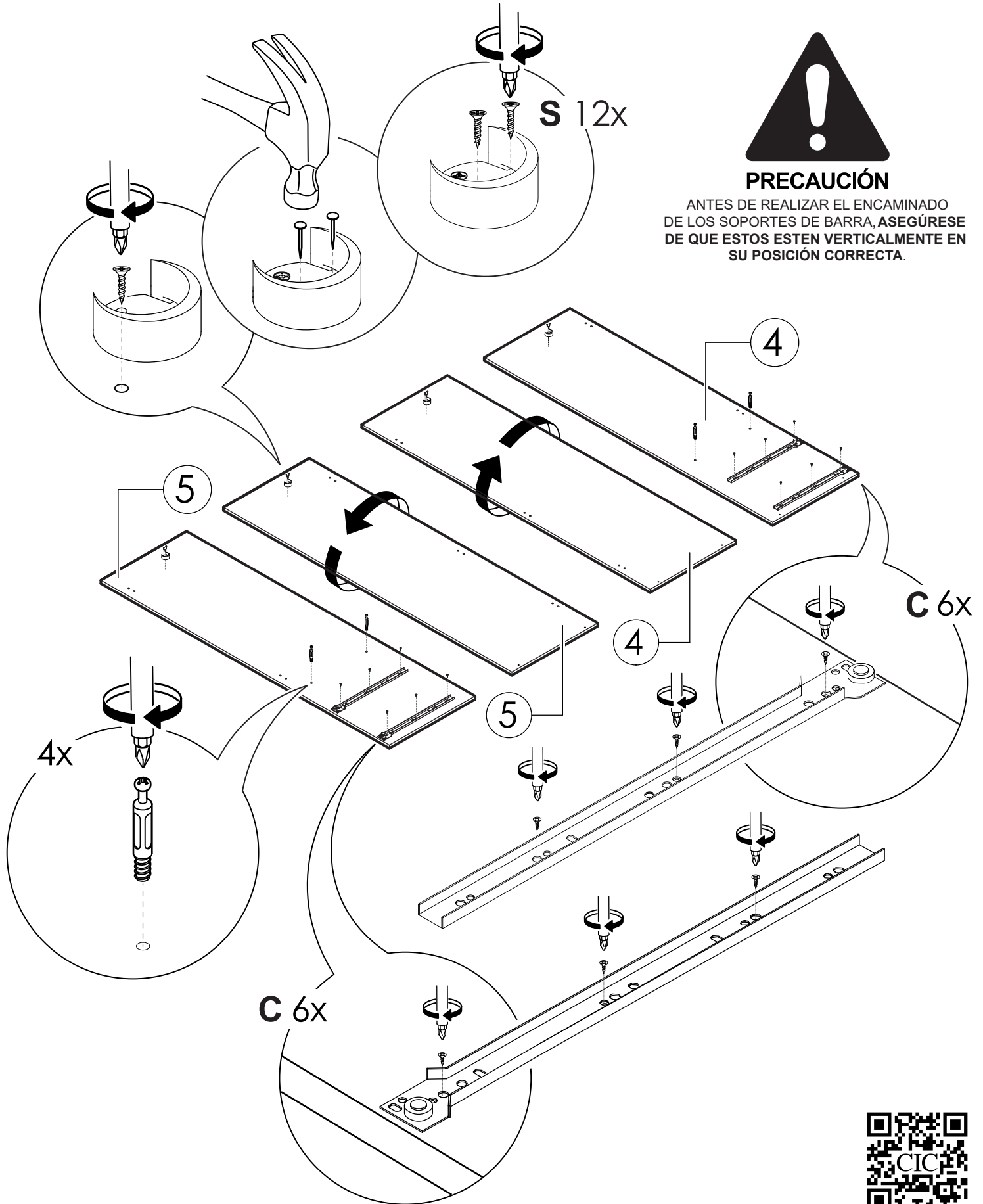


# PREPARACIÓN DE PIEZAS



## PRECAUCIÓN

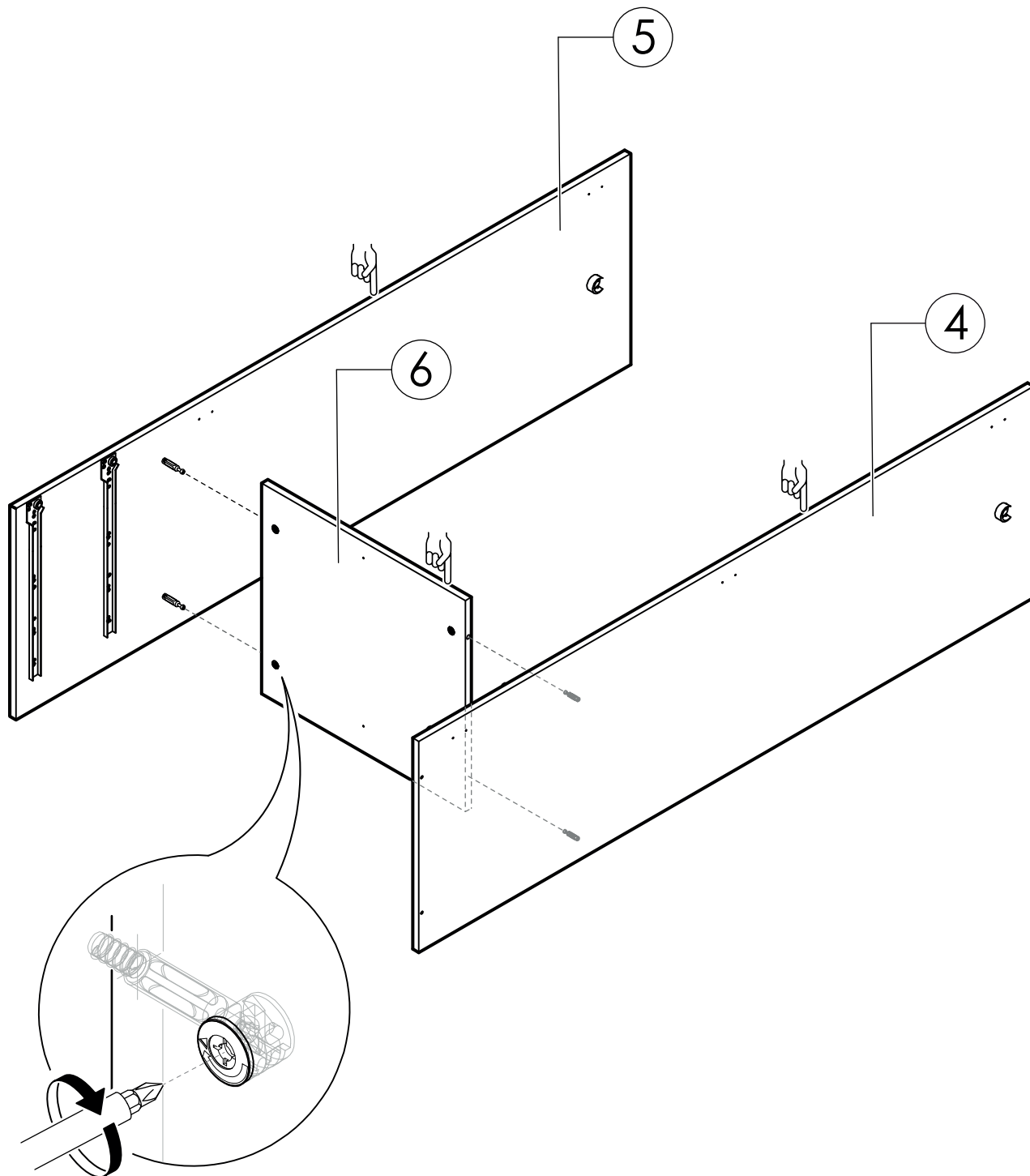
ANTES DE REALIZAR EL ENCAMINADO DE LOS SOPORTES DE BARRA, ASEGÚRESE DE QUE ESTOS ESTEN VERTICALMENTE EN SU POSICIÓN CORRECTA.



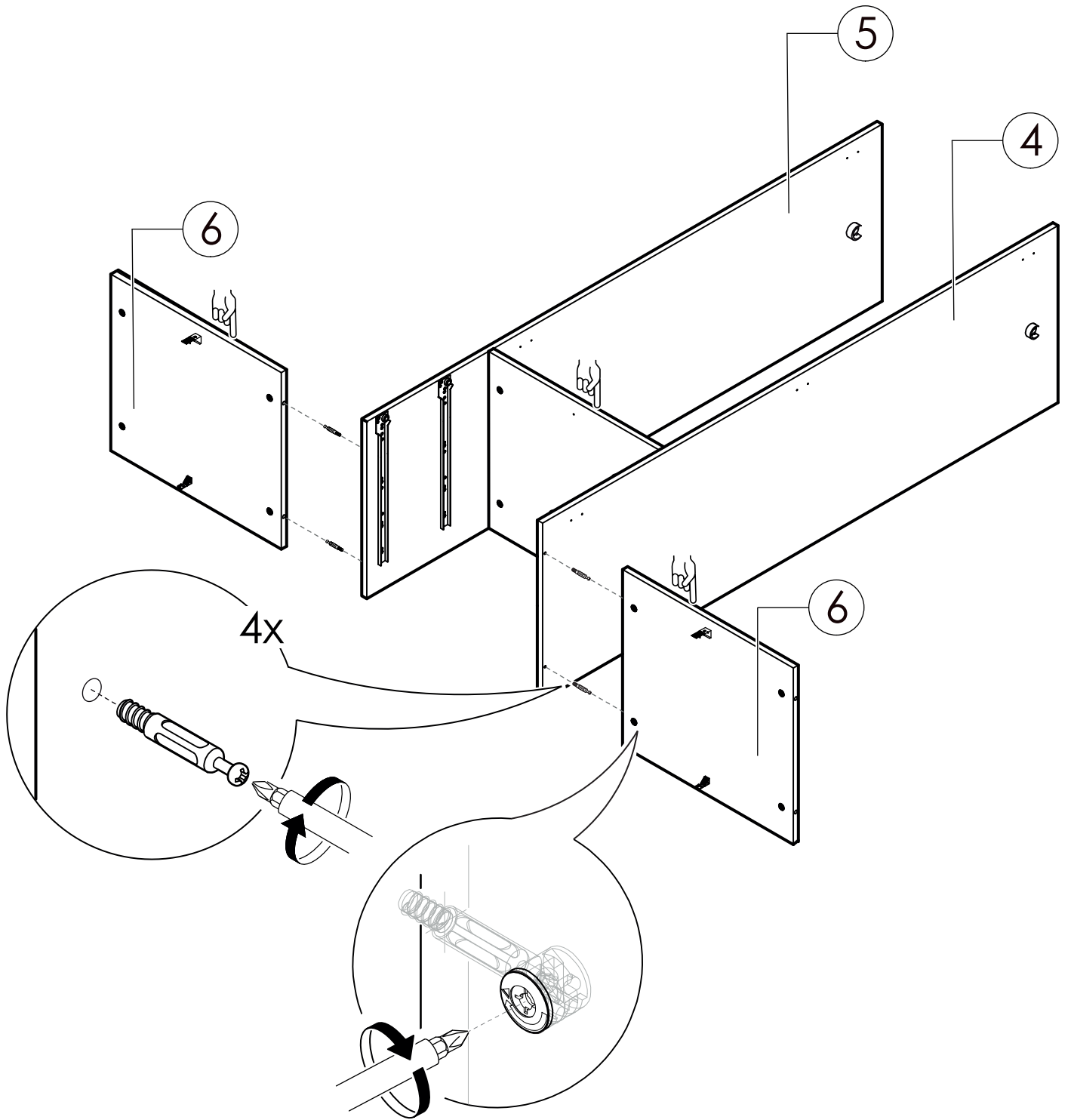


# 1

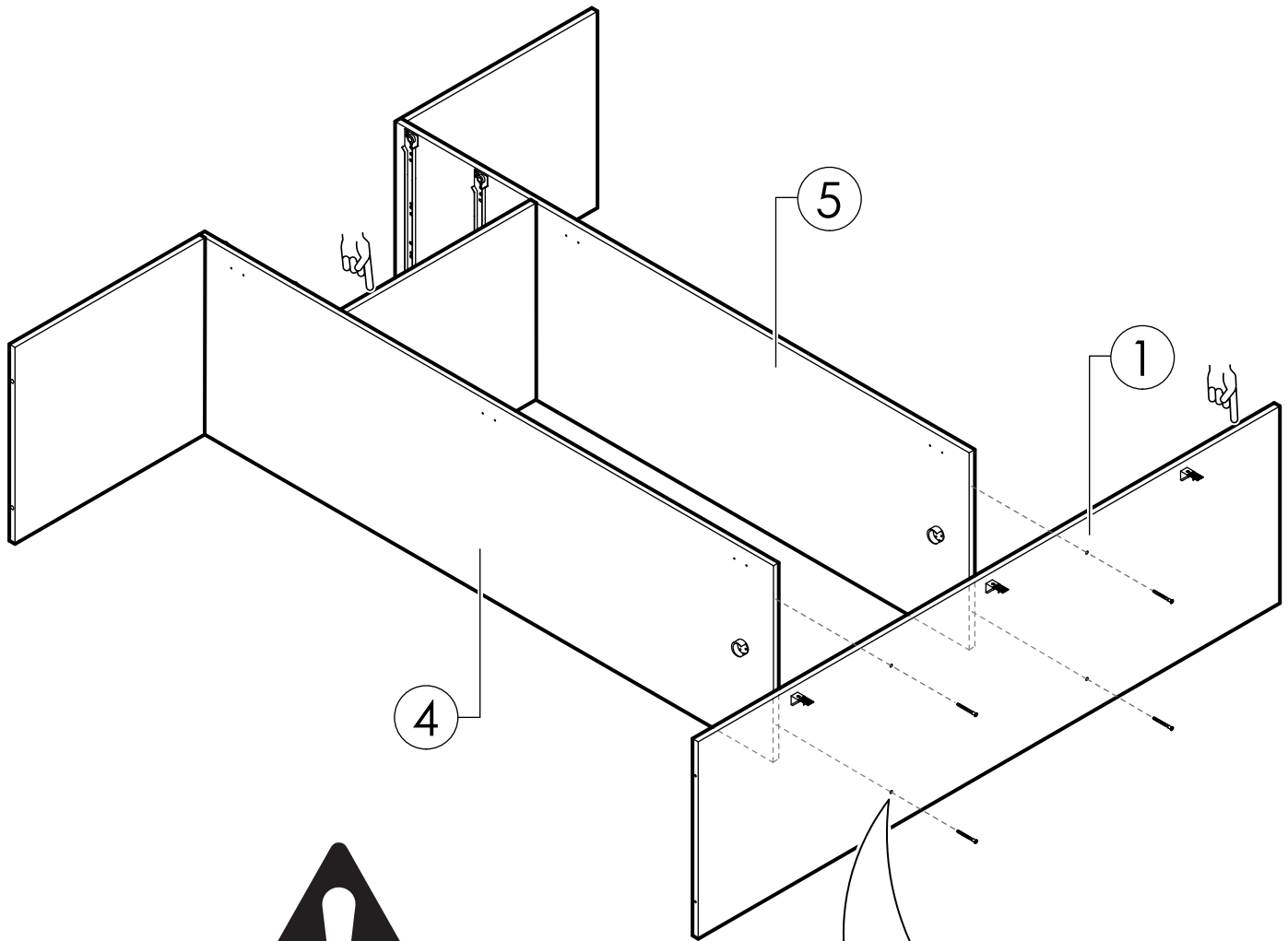
## SECUENCIA DE ARMADO



# 2

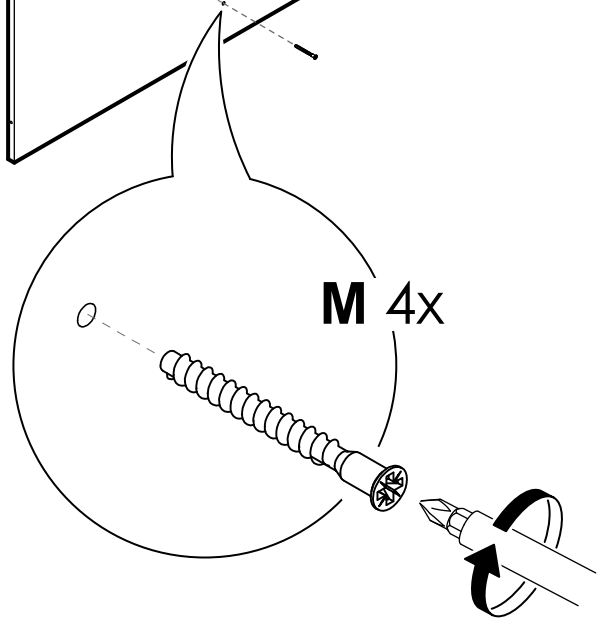


# 3

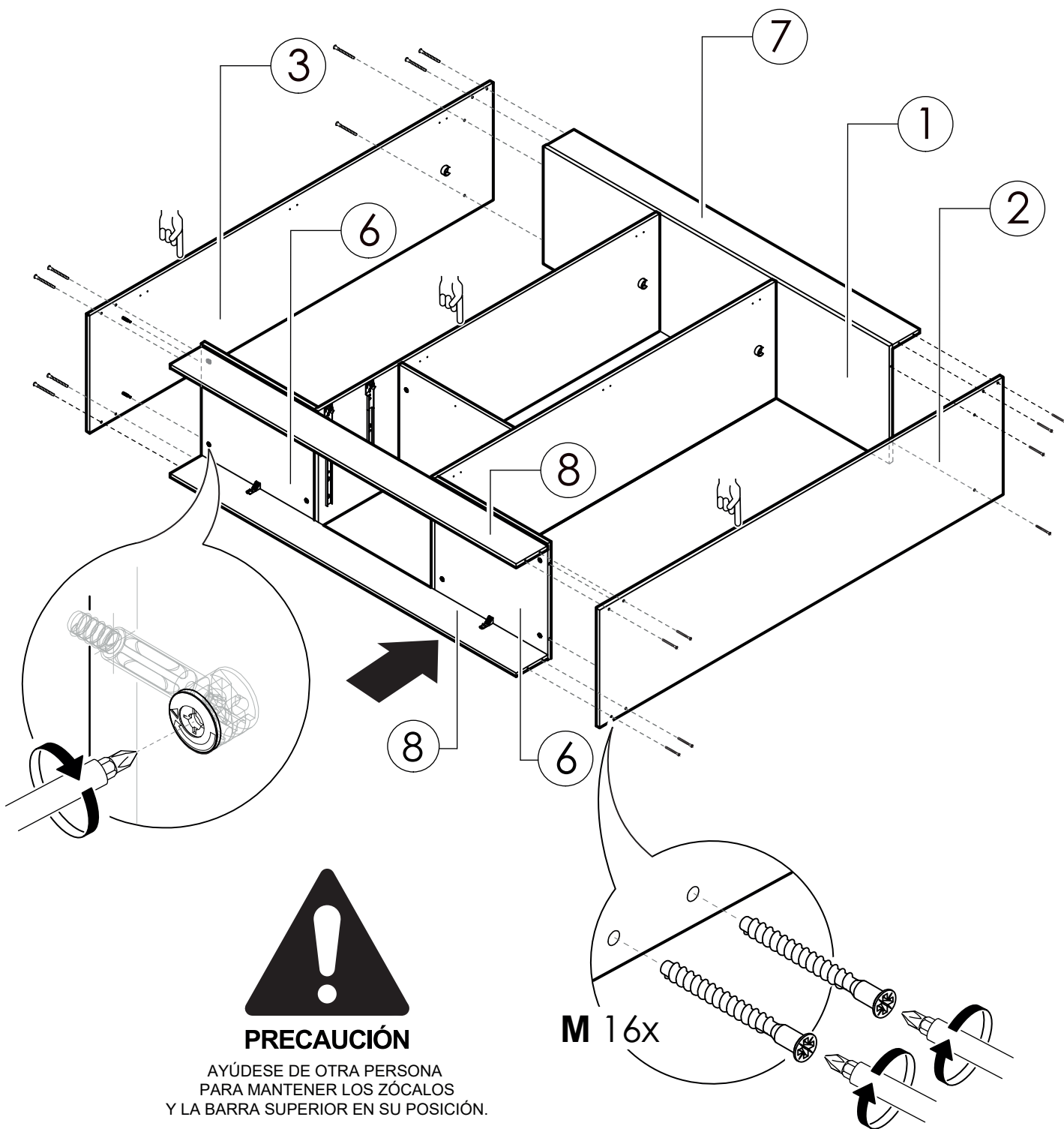


## PRECAUCIÓN

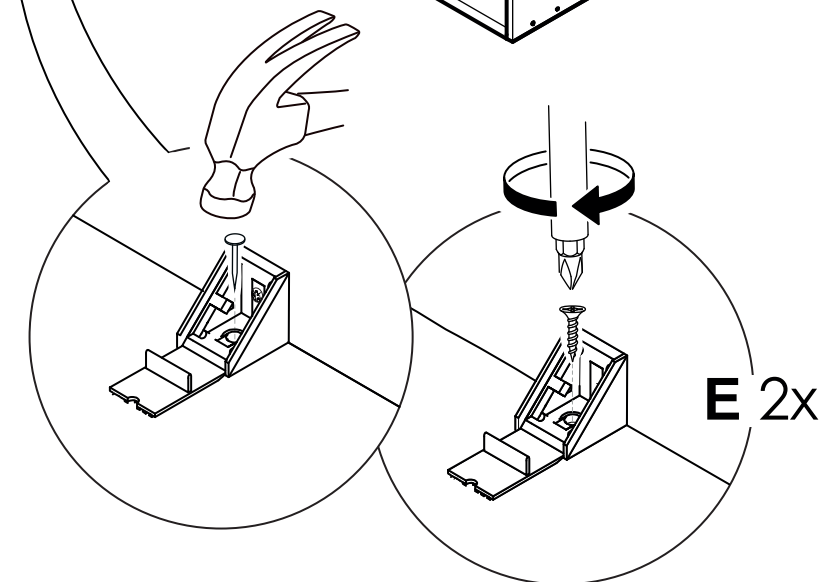
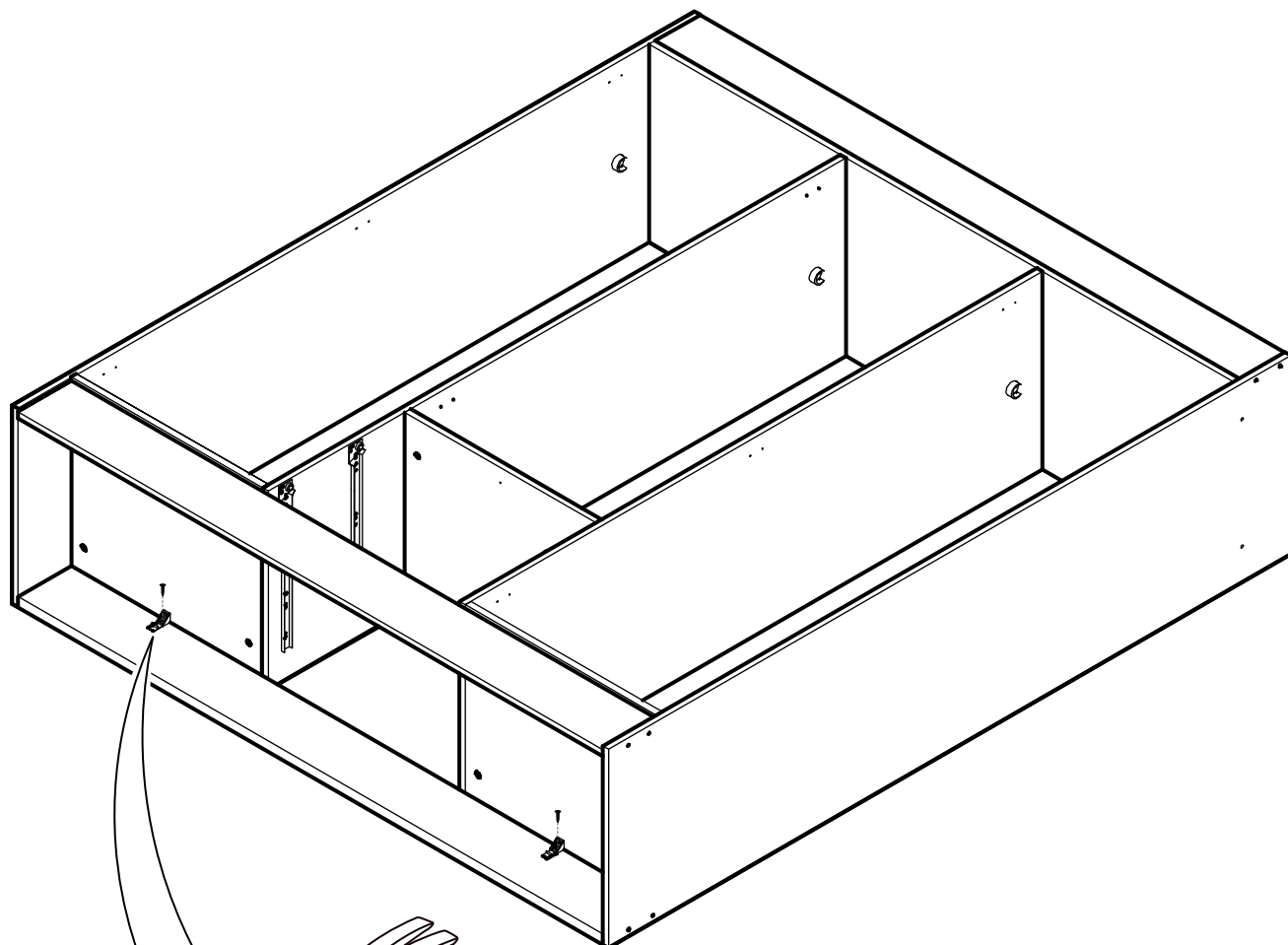
ESTA VISTA MUESTRA  
EL LADO CONTRARIO DE LA ANTERIOR  
PAGINA PARA UNA MEJOR  
VISUALIZACIÓN DEL ARMADO.



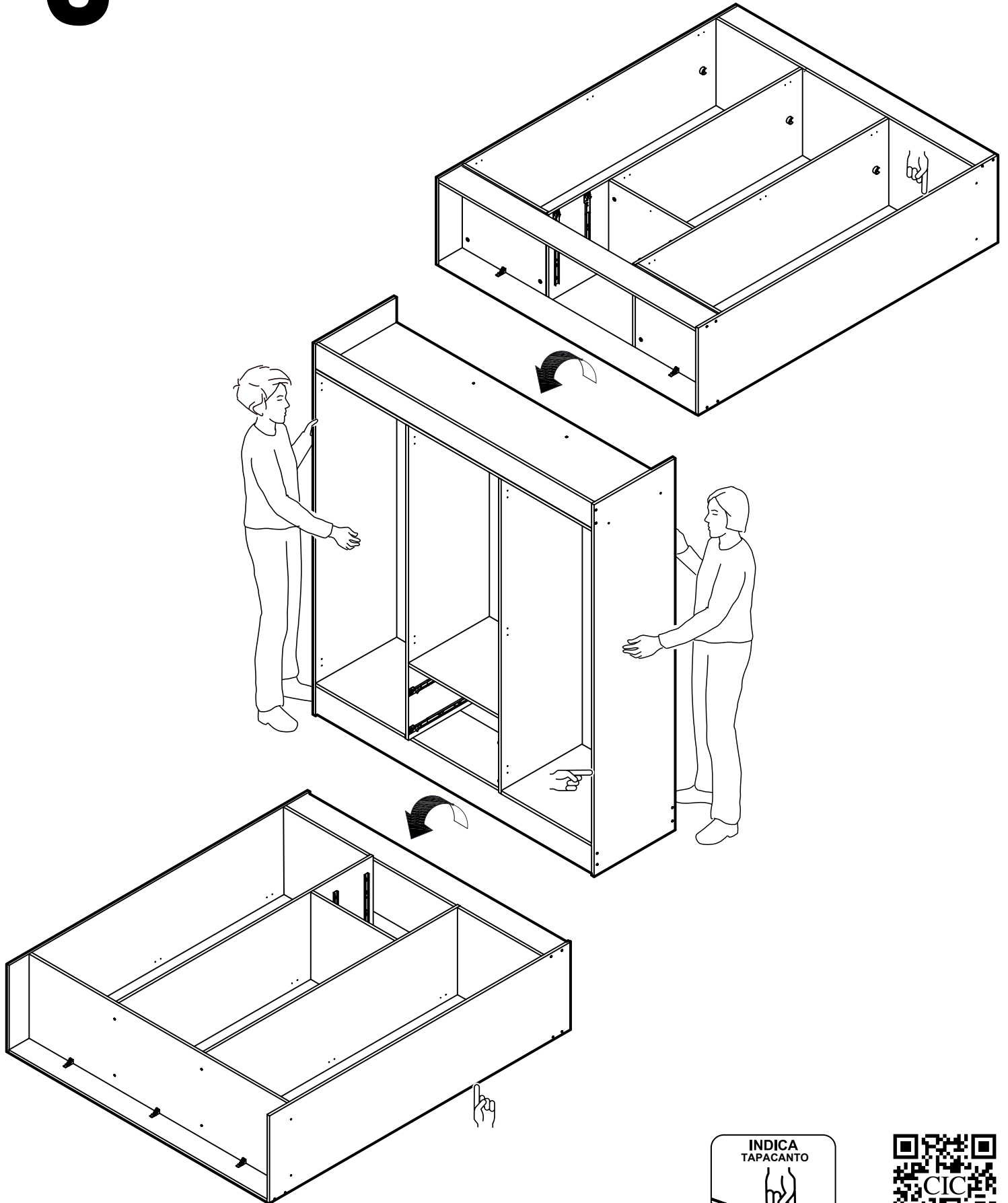
# 4



# 5



# 6



# 7



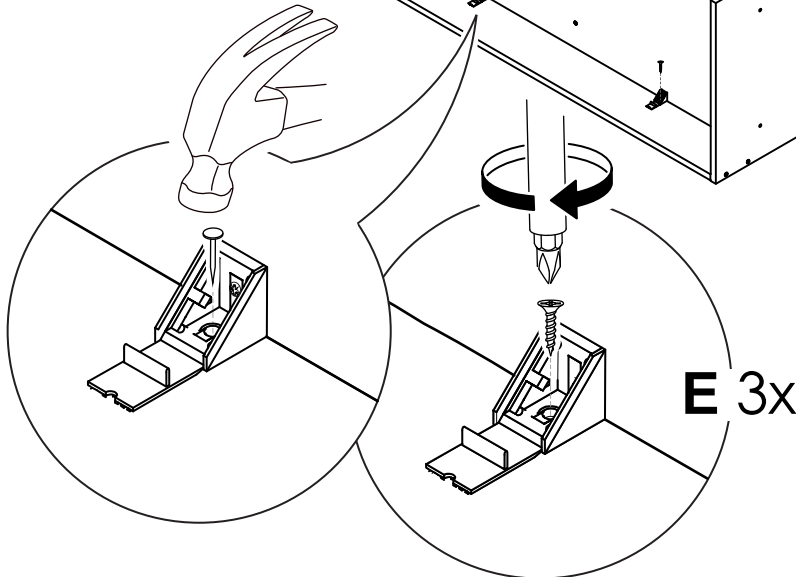
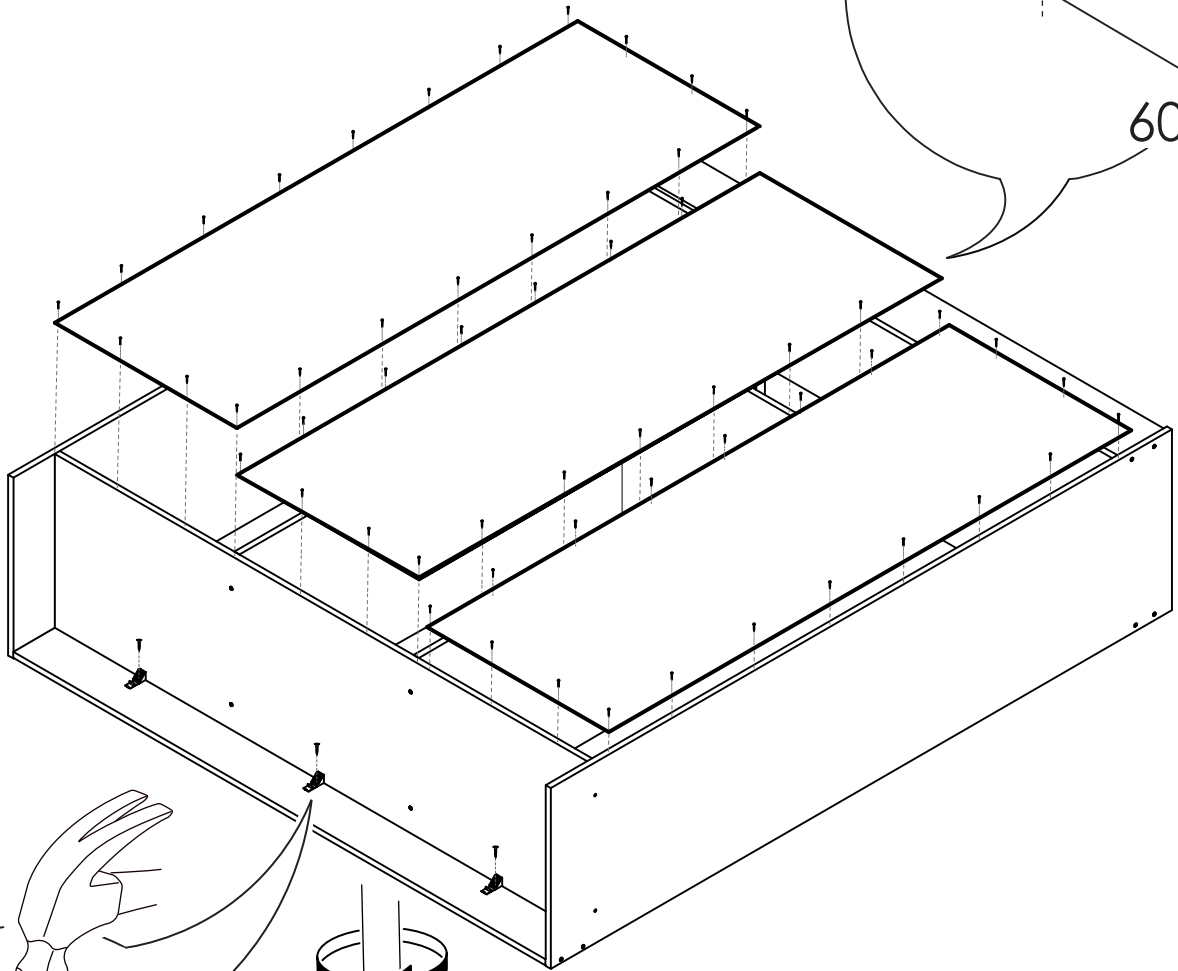
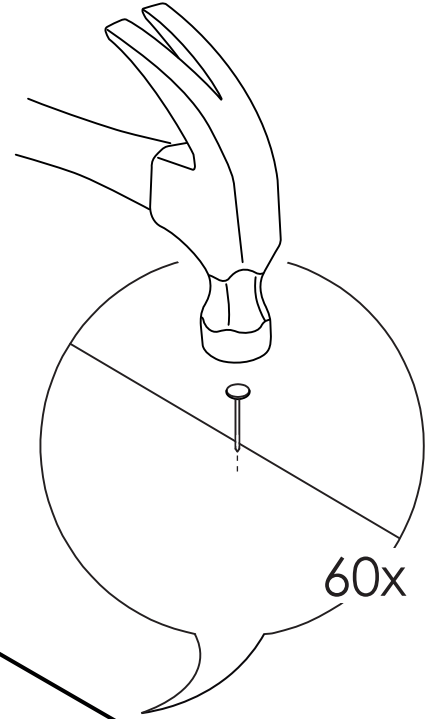
## PRECAUCIÓN

COMIENCE FIJANDO LA TRASERA CENTRAL. ÉSTA DEBE COMPARTIR EL CANTO DE LOS COSTADOS INTERIORES. ASEGÚRESE DE ESTO ANTES DE CLAVAR.

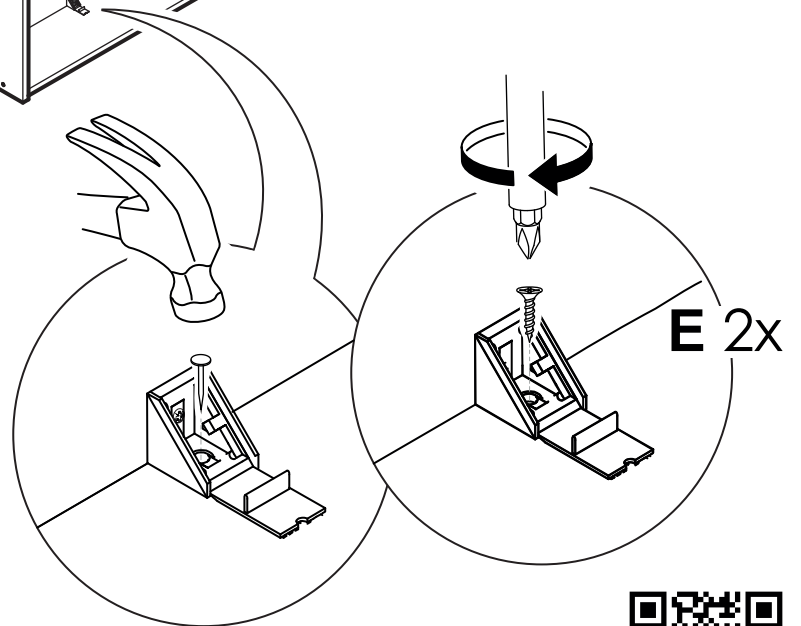
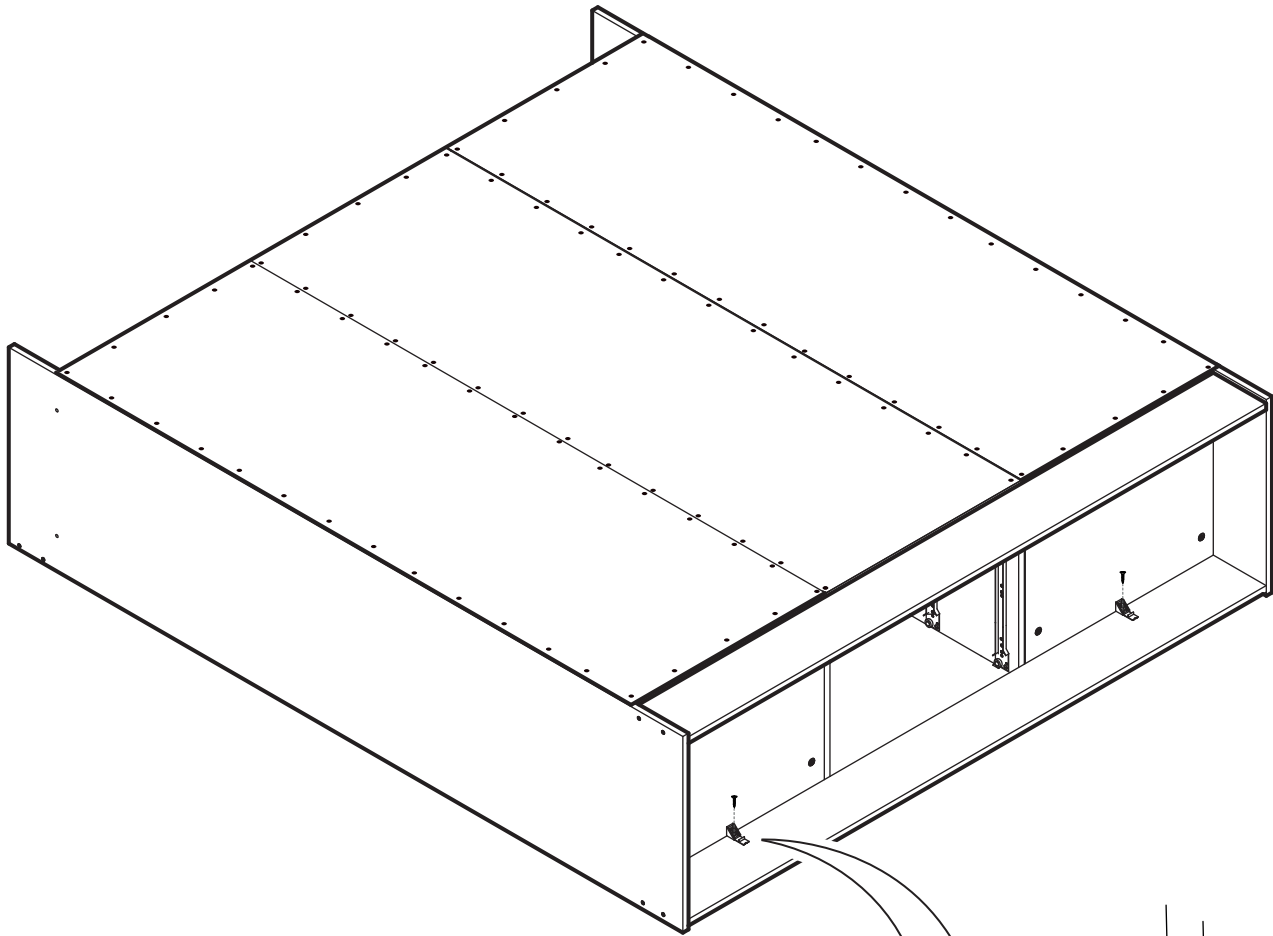


## PRECAUCIÓN

DEL TOTAL DE CLAVOS (80 UNIDADES), OCUPE 20 UNIDADES PARA FIJAR CADA TRASERA.

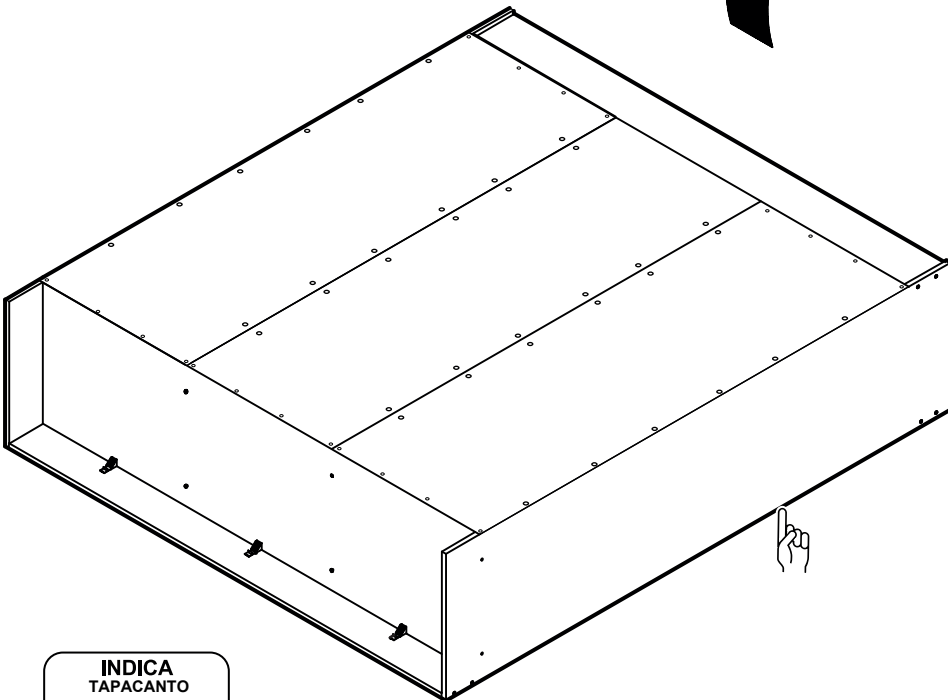
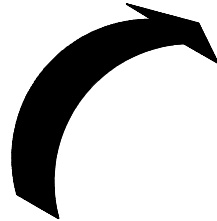
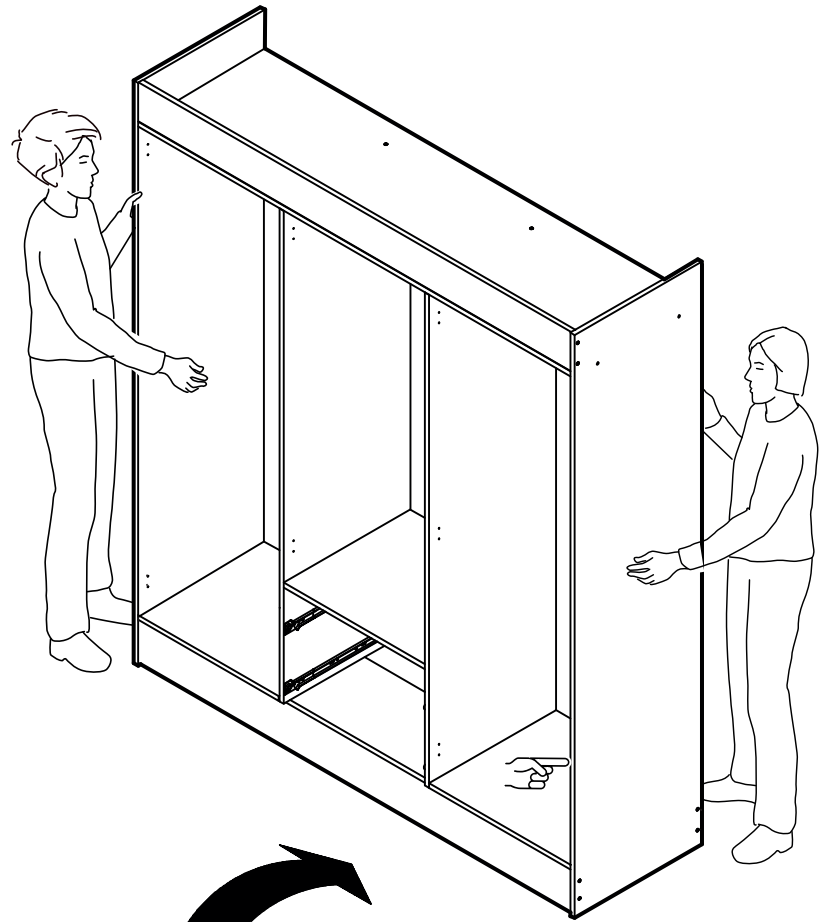


# 8

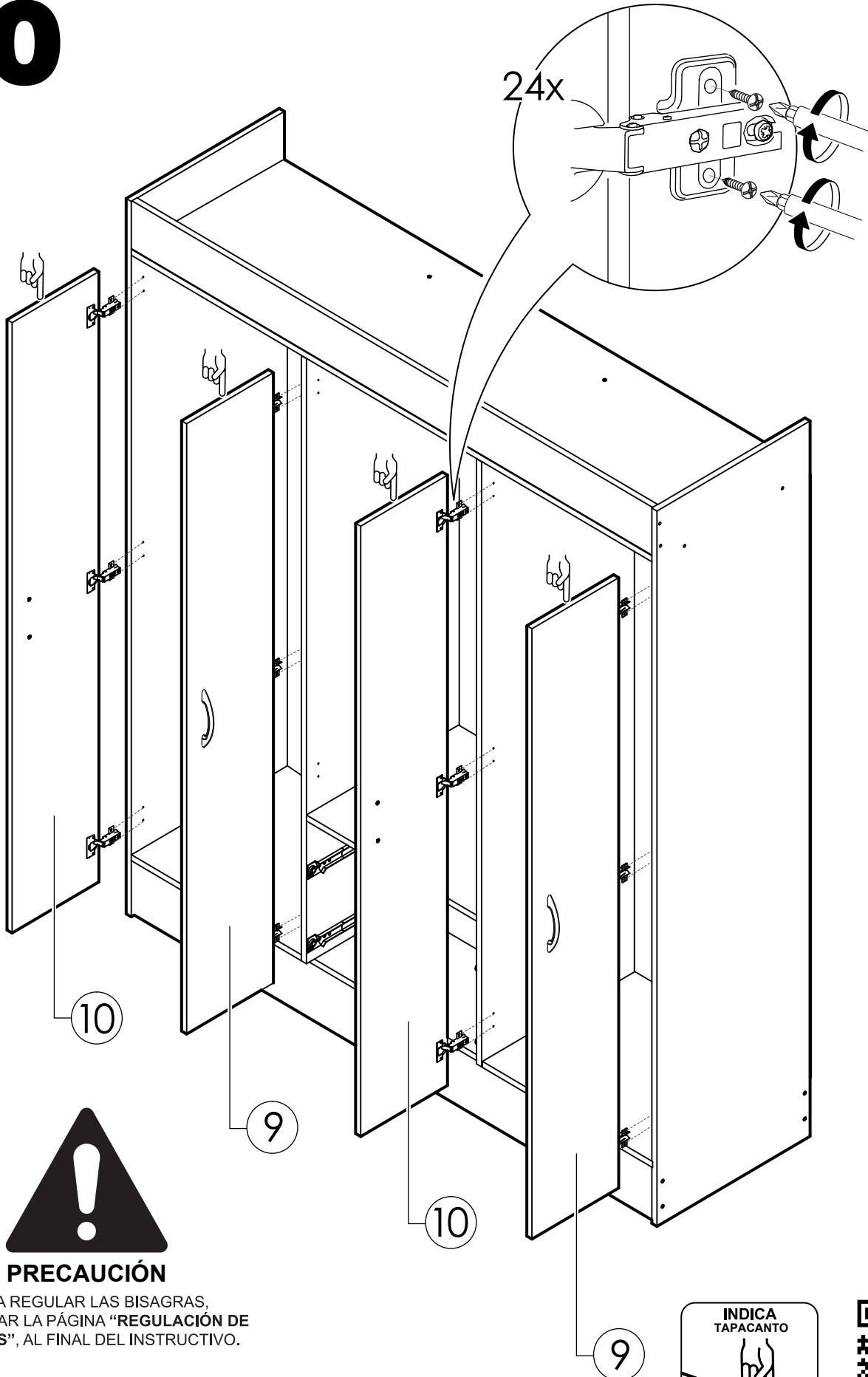




# 9



# 10

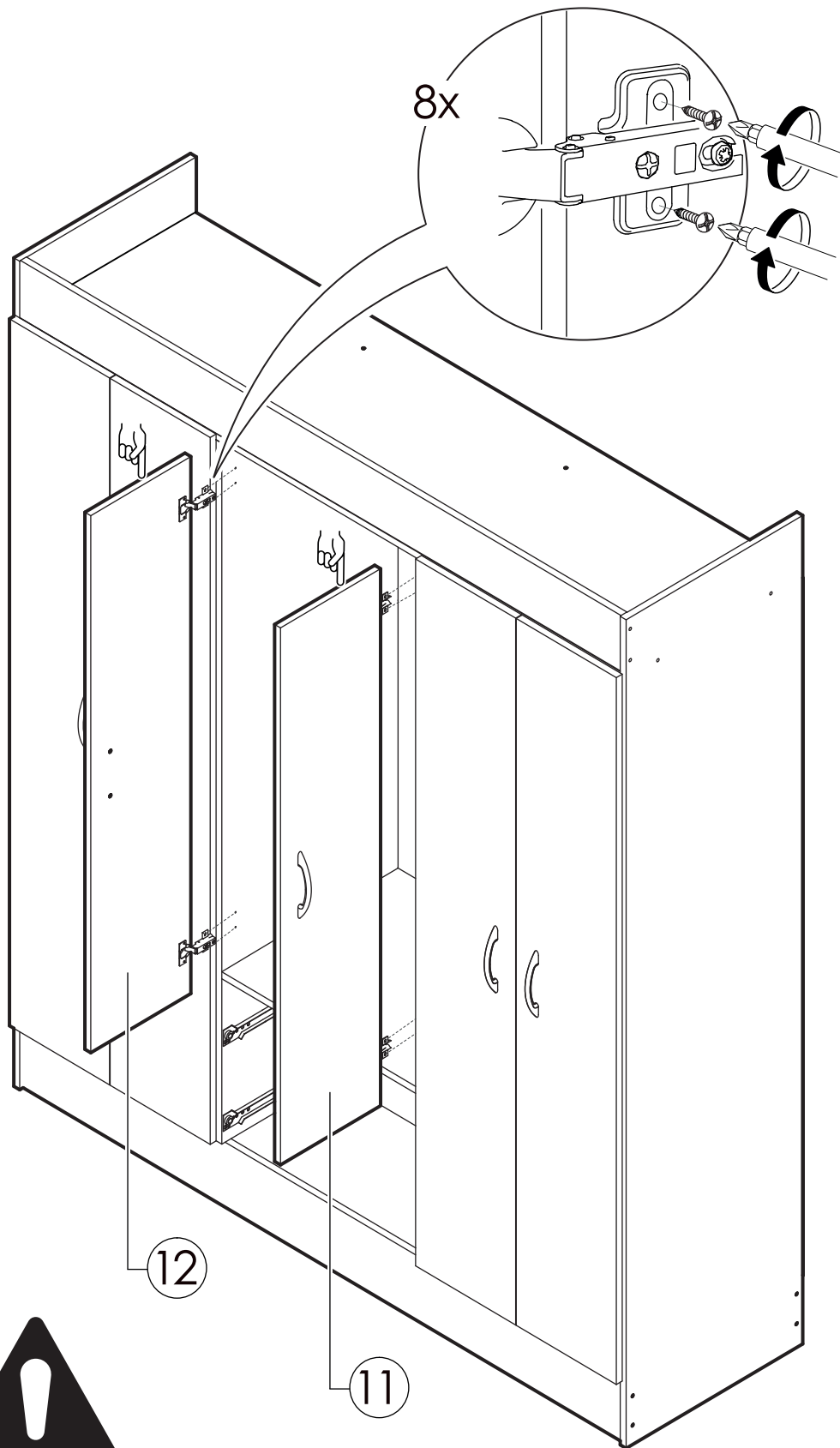


## PRECAUCIÓN

PARA REGULAR LAS BISAGRAS,  
CONSULTAR LA PÁGINA "REGULACIÓN DE  
PUERTAS", AL FINAL DEL INSTRUCTIVO.



# 11

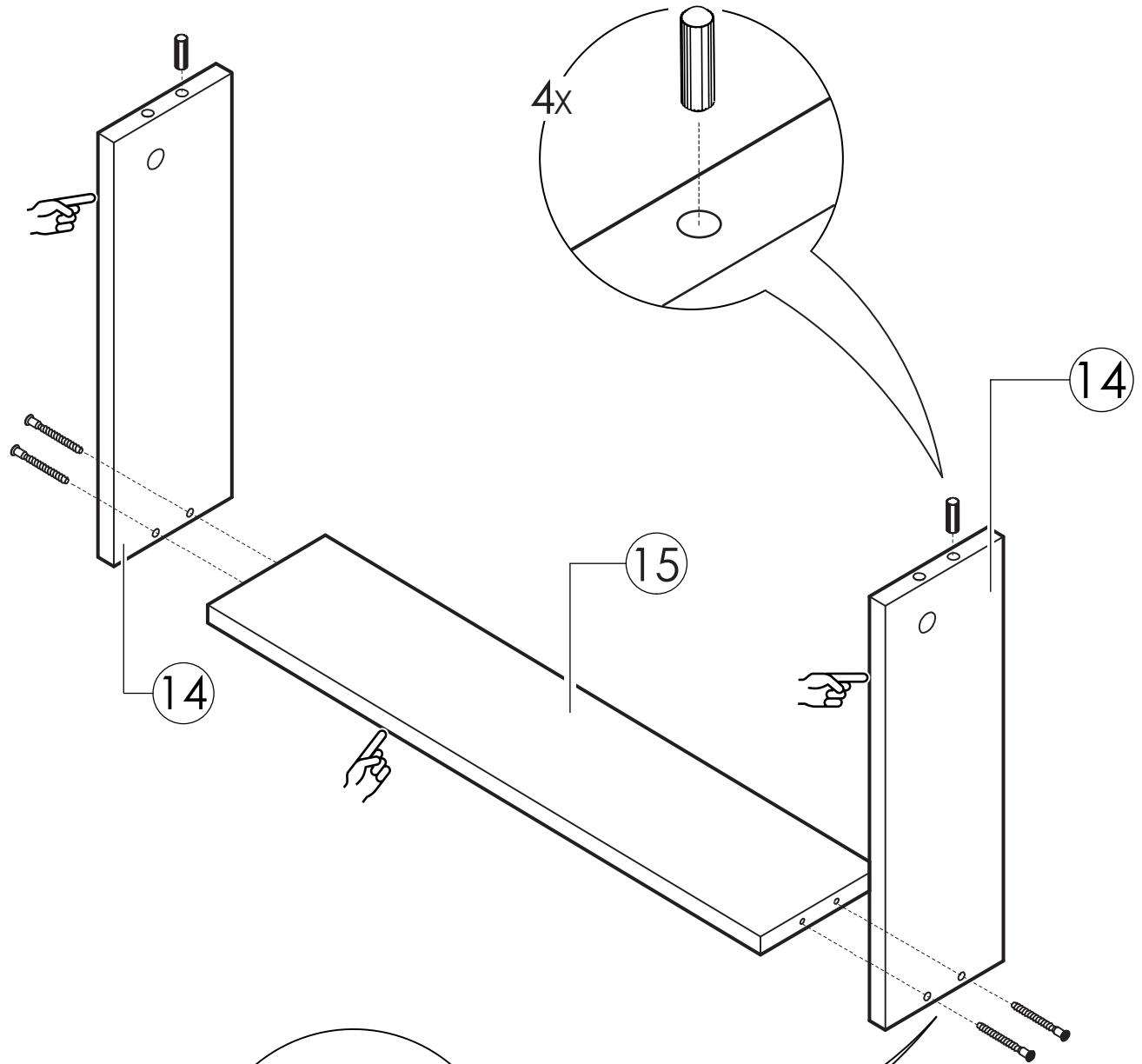


## PRECAUCIÓN

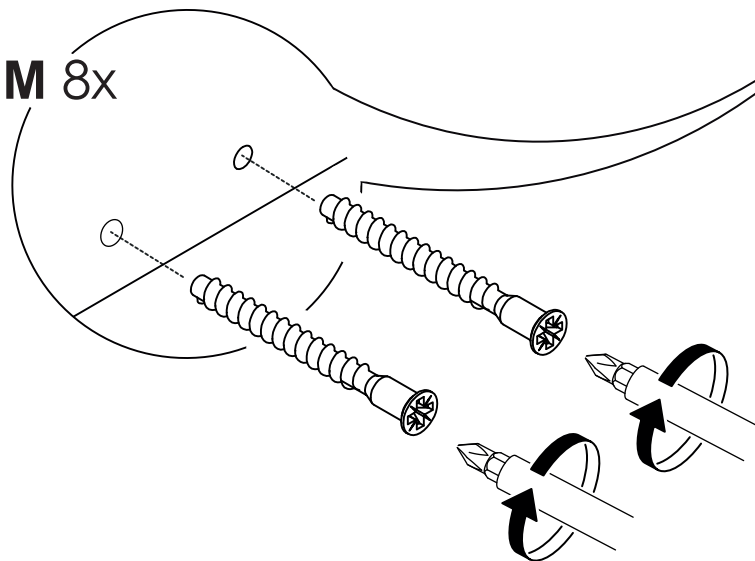
PARA REGULAR LAS BISAGRAS,  
CONSULTAR LA PÁGINA “REGULACIÓN DE  
PUERTAS”, AL FINAL DEL INSTRUCTIVO.



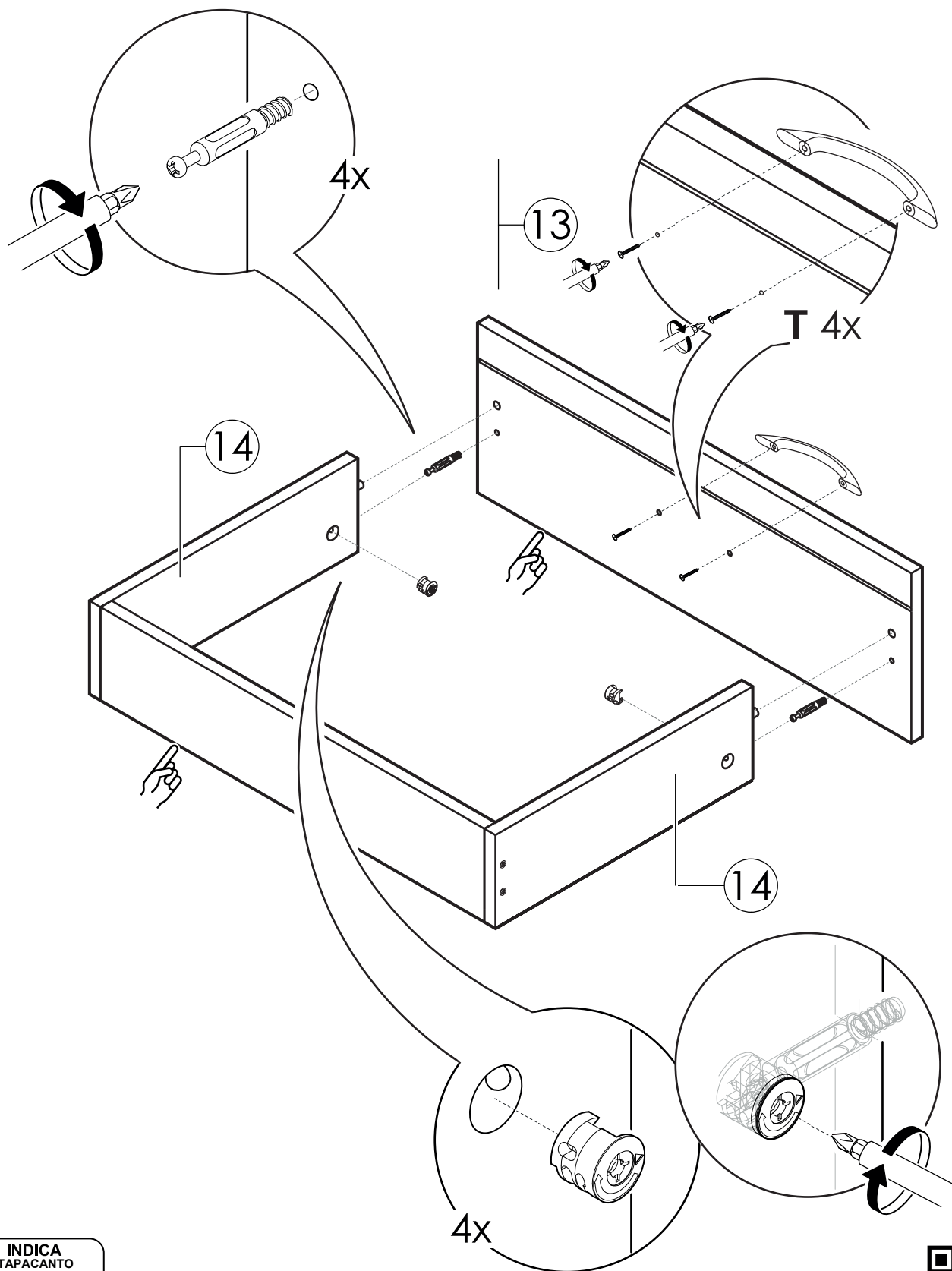
# 12



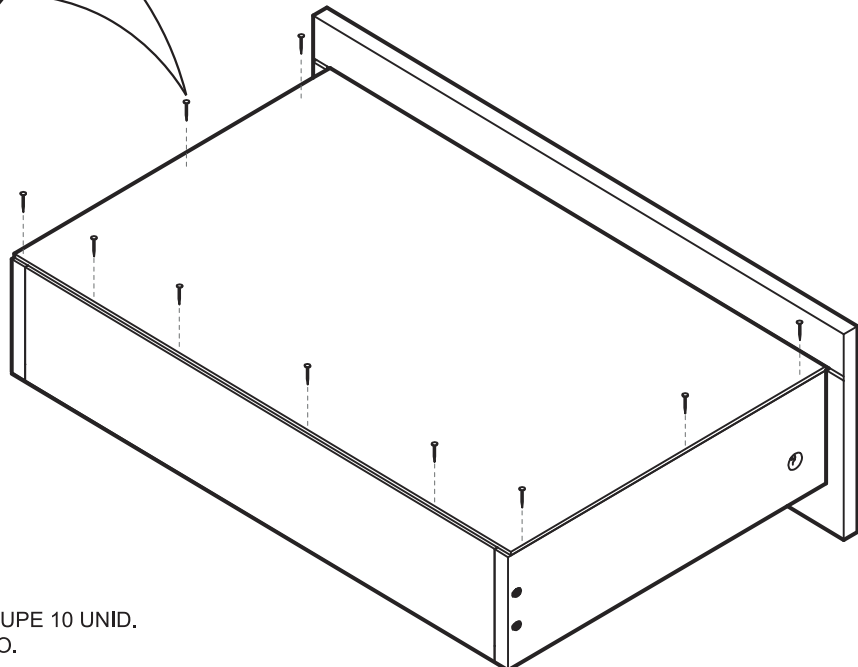
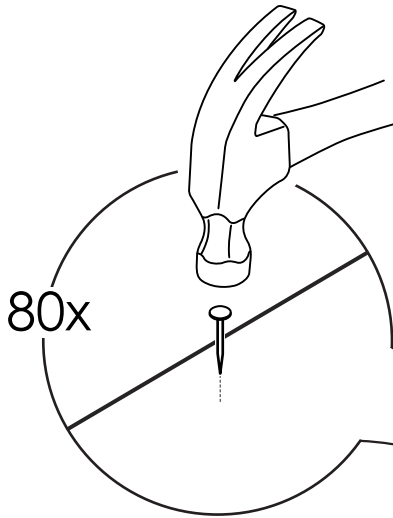
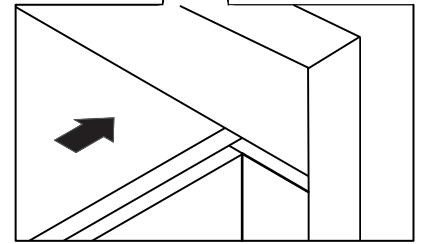
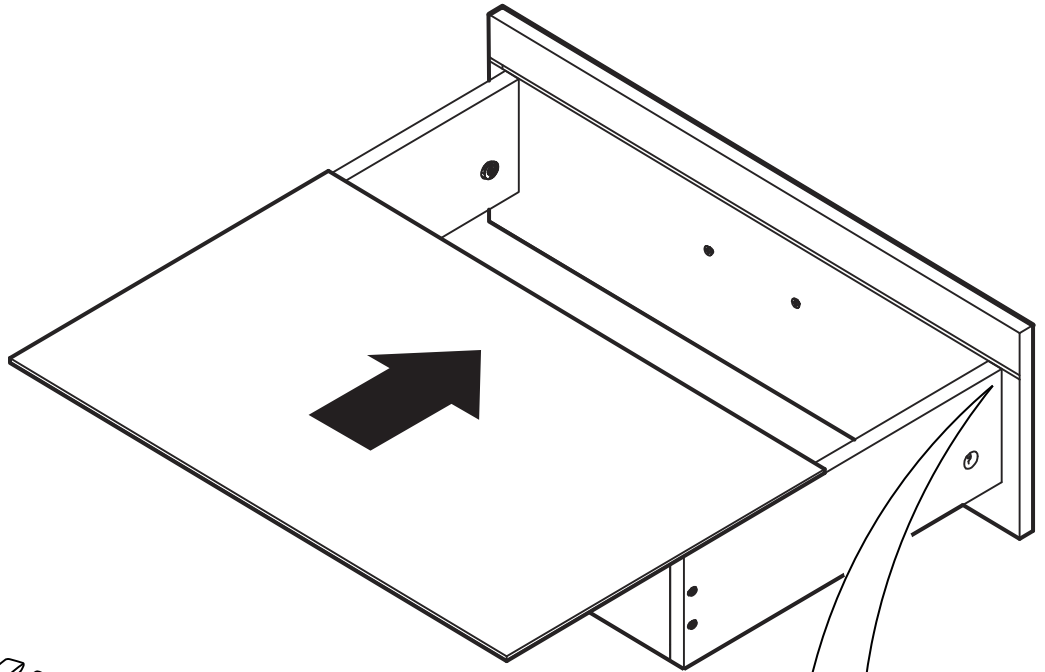
M 8x



# 13



# 14



**PRECAUCIÓN**

DE LOS 20 CLAVOS RESTANTES, OCUPE 10 UNID.  
PARA FIJAR CADA FONDO.

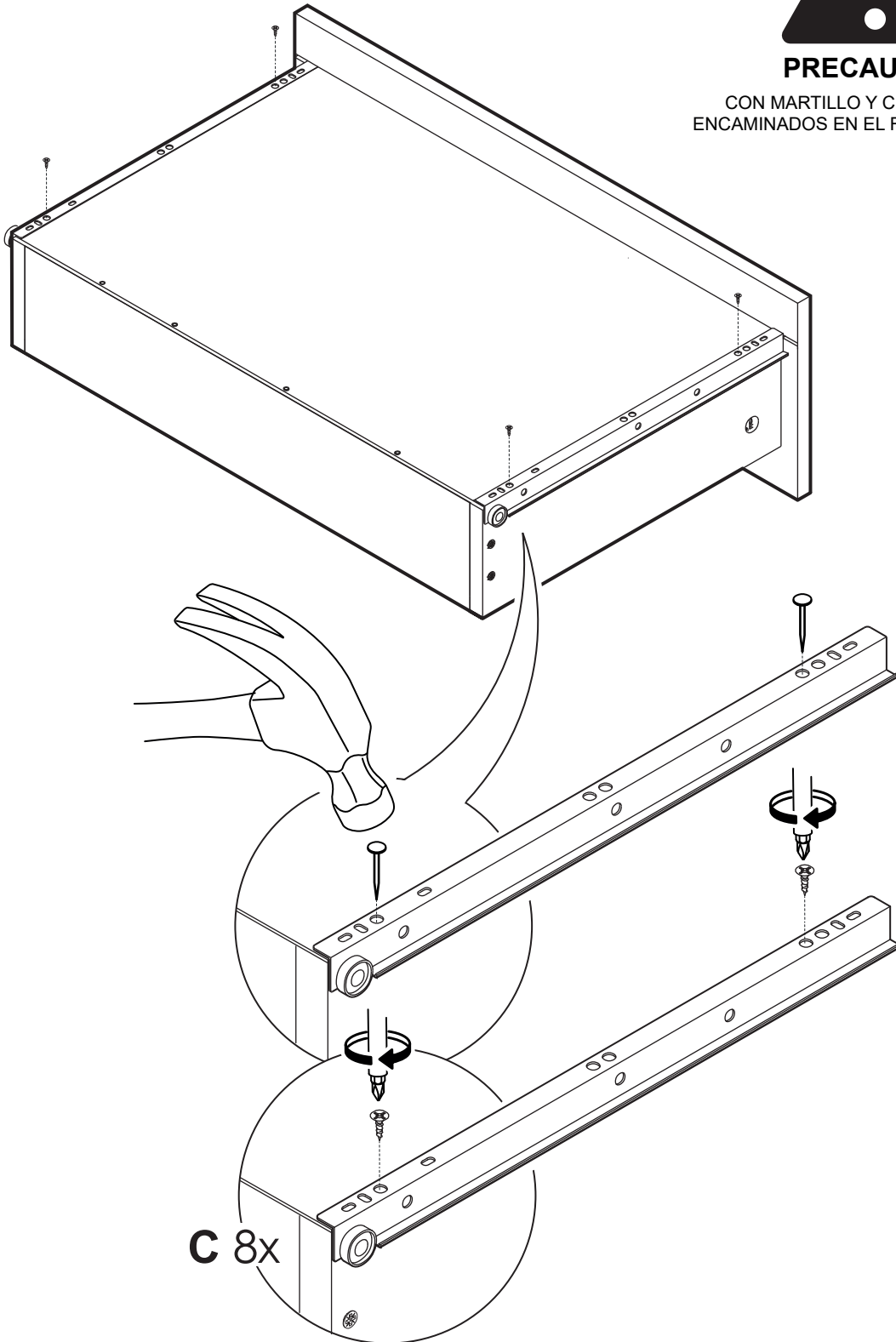


# 15

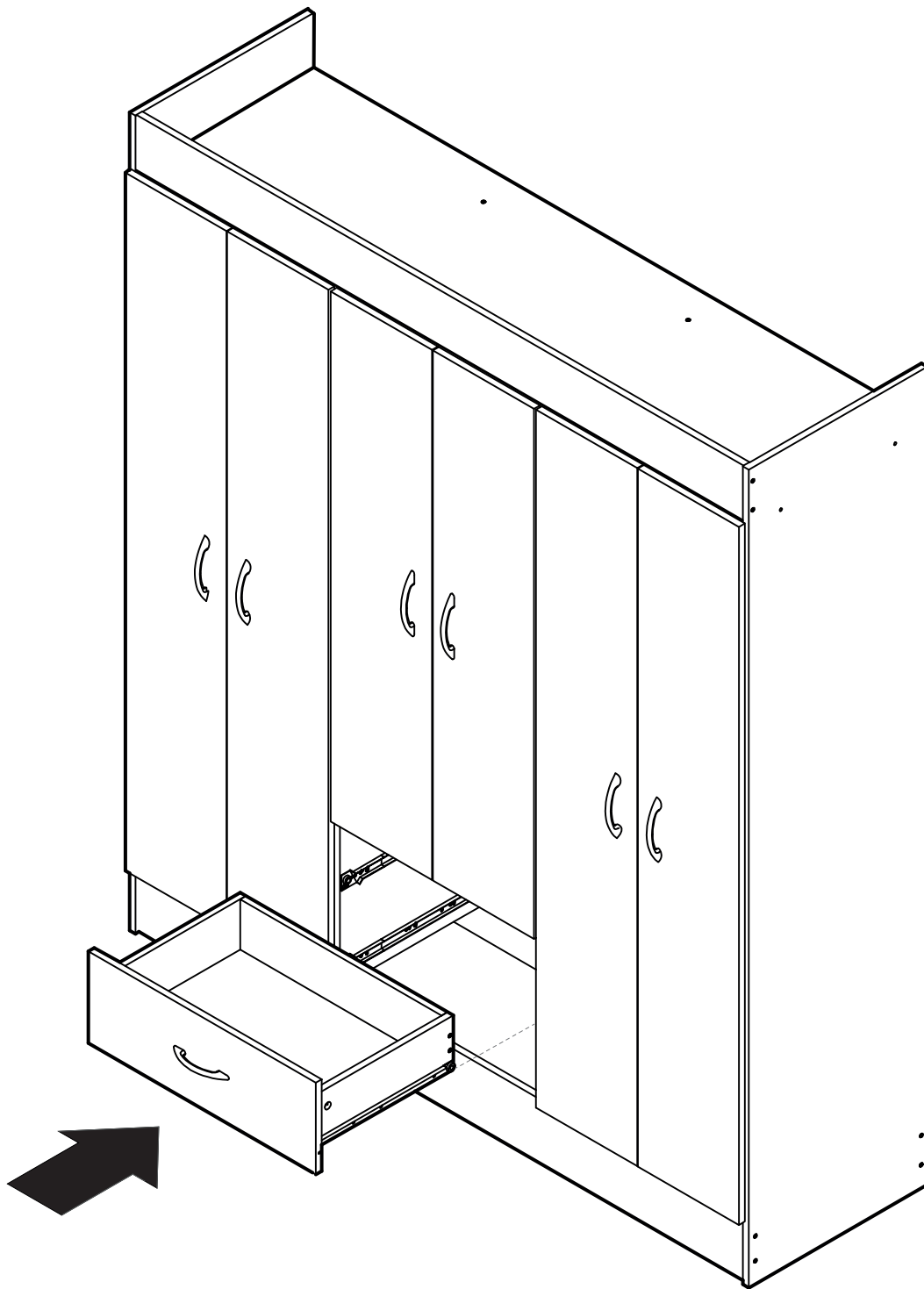


**PRECAUCIÓN**

CON MARTILLO Y CLAVO REALICE  
ENCAMINADOS EN EL FONDO DE CAJÓN.

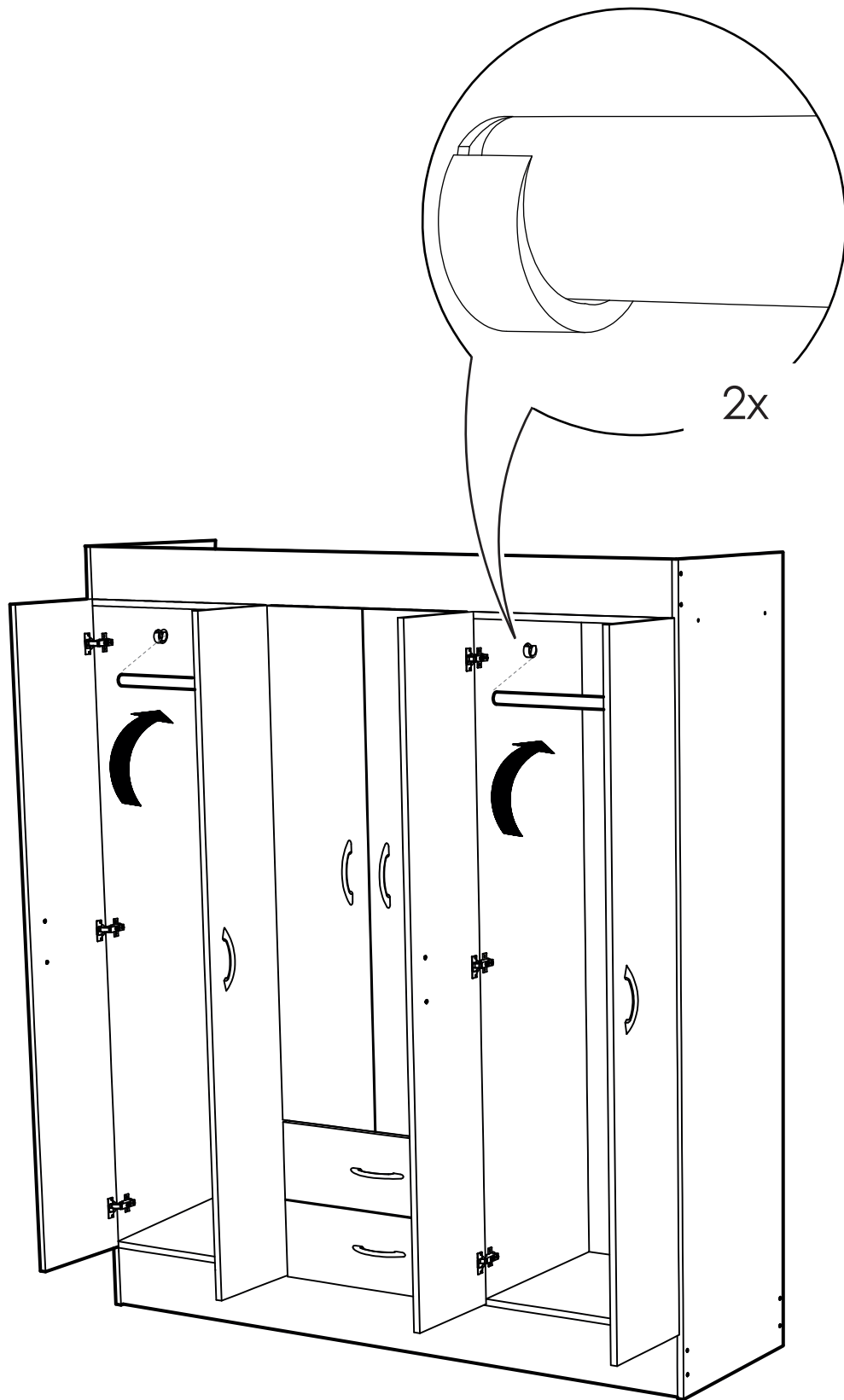


# 16

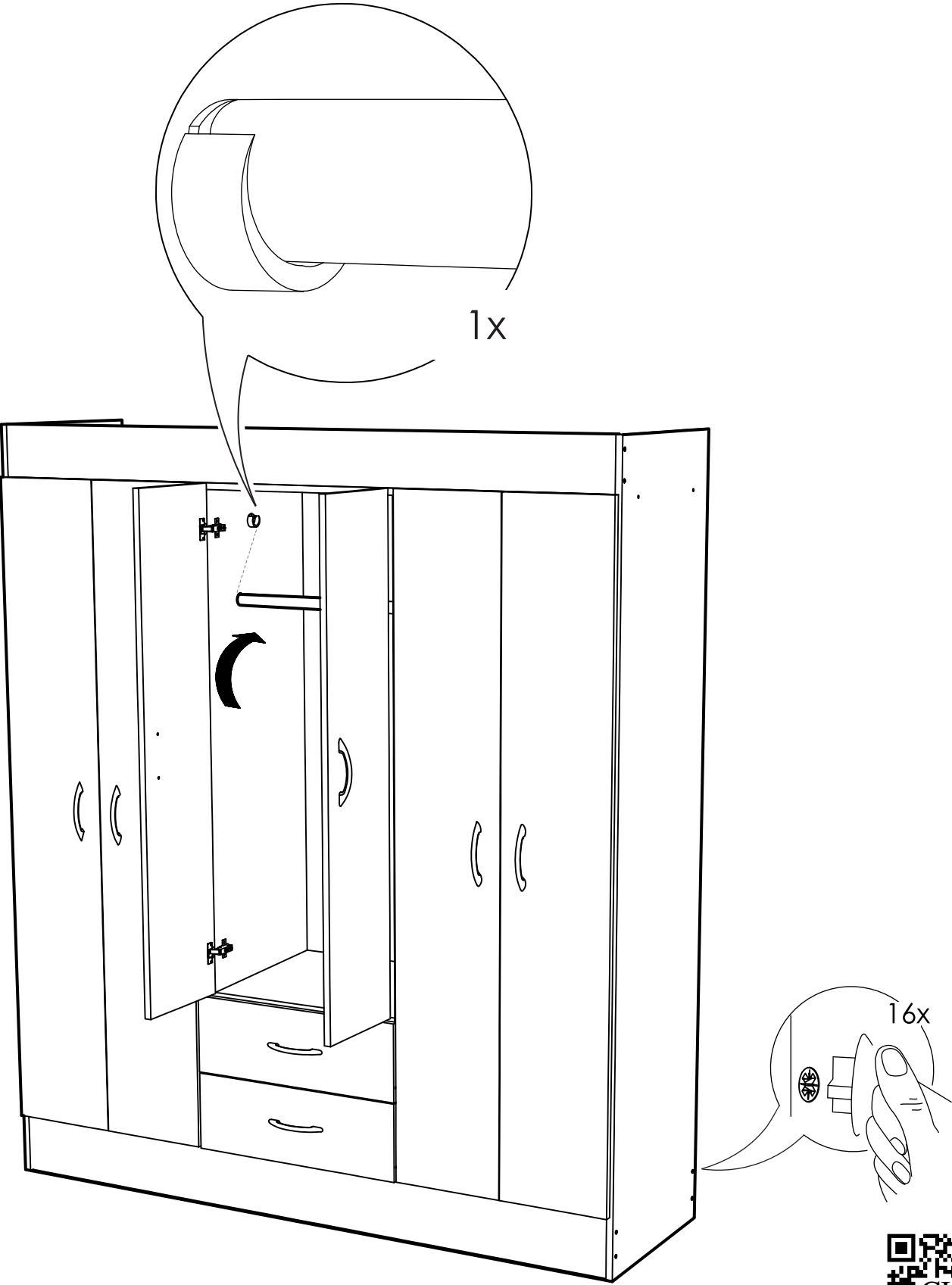




# 17

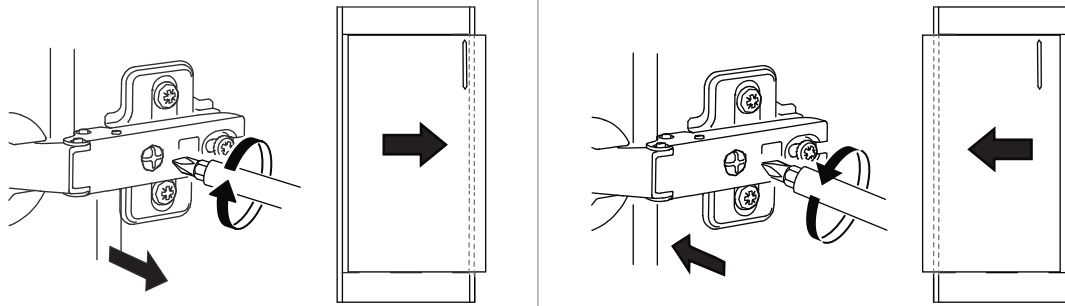


# 18

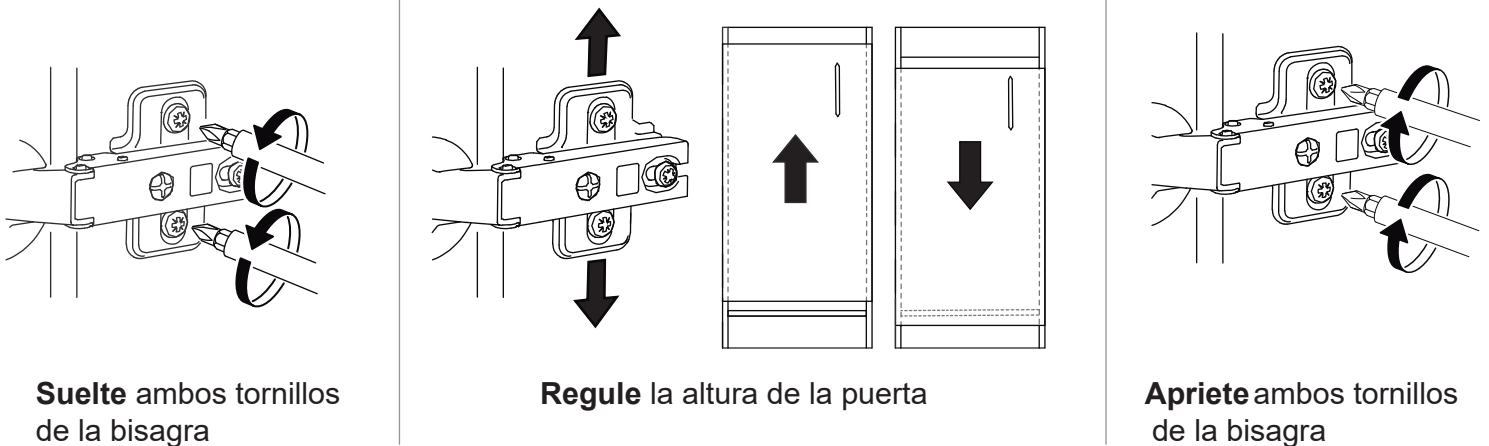


# REGULACIÓN DE PUERTAS

## REGULACIÓN HORIZONTAL



## REGULACIÓN VERTICAL

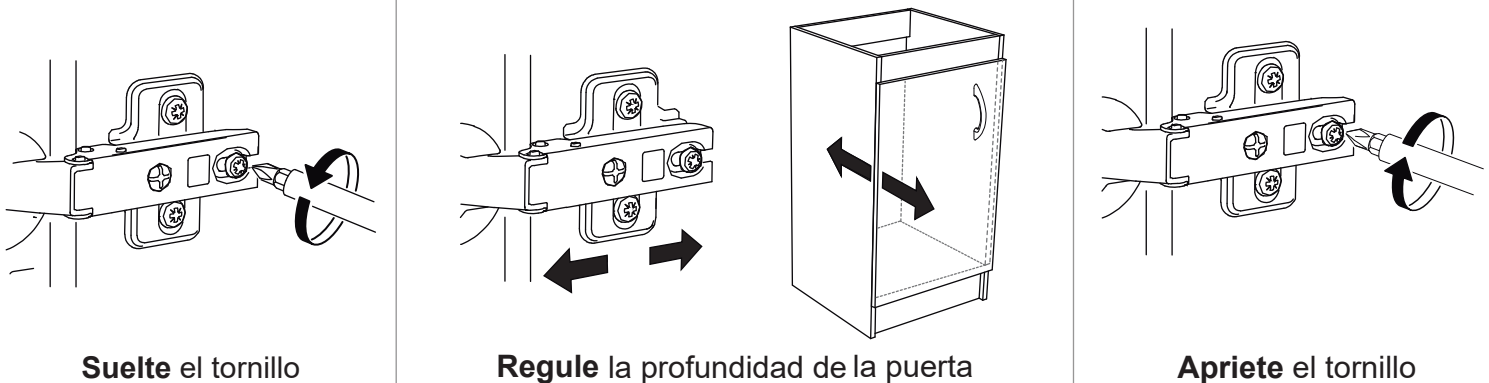


**Suelte** ambos tornillos de la bisagra

**Regule** la altura de la puerta

**Apriete** ambos tornillos de la bisagra

## REGULACIÓN DE PROFUNDIDAD



**Suelte** el tornillo

**Regule** la profundidad de la puerta

**Apriete** el tornillo

