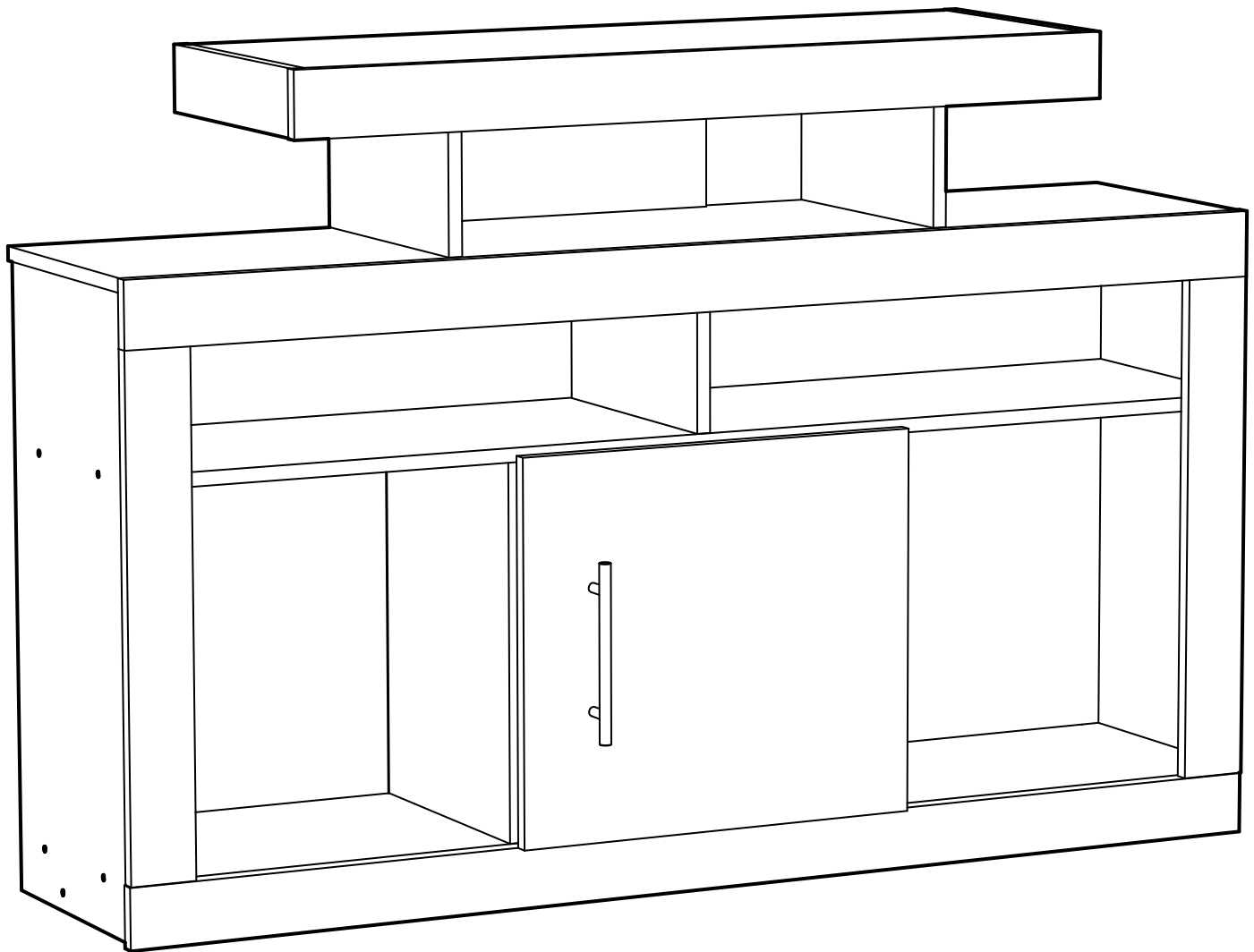


RACK AREQUIPA

1 PUERTA



Encuentre su instructivo de armado:

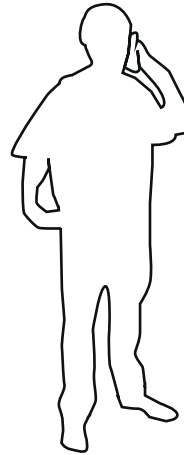
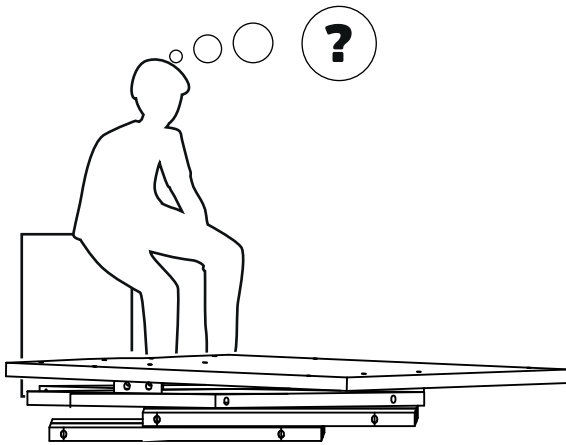
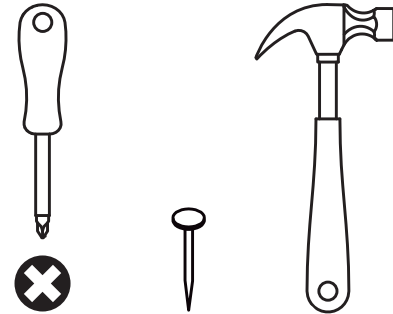
- 1- Ingrese a www.cic.cl
- 2- Busque el nombre del mueble.
- 3- Haga click sobre el mueble seleccionado.
- 4- Diríjase a la opción "ARMALO TU MISMO"
- 5- Descargue el manual de armado.

o escanee el siguiente código QR.



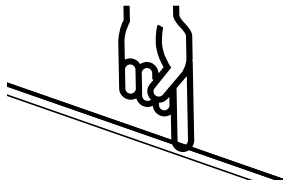
HERRAMIENTAS

A USAR • NO INCLUIDAS



SERVICIO AL CLIENTE
800 74 00 00

INDICA TAPANCANTO



1 - Revise que todos los herrajes contenidos en la(s) bolsa(s) coincidan con el listado de herrajes indicado en las siguientes páginas.

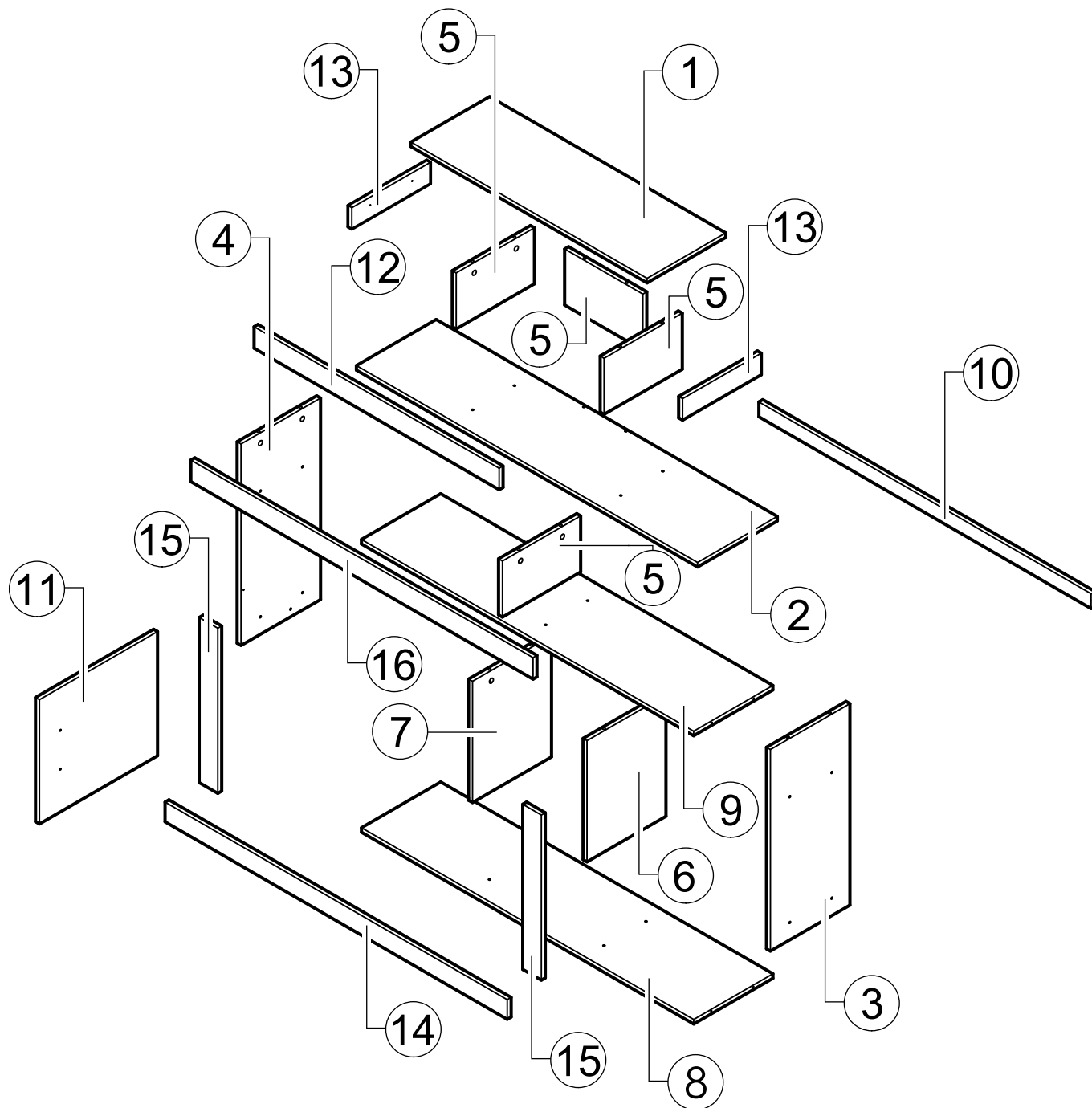
2- No elimine ningún número de las piezas. Una vez armado el mueble puede desprenderlos y/o borrarlos (los números impresos puede borrarlos con alcohol, alcohol gel o desinfectante de ambientes)

3 -Revise que todos los herrajes de la(s) bolsa(s) coincidan con el listado que aparece en este instructivo (tipo de herraje y cantidad)

4- No retire el número que va pegado en el exterior de la caja. Este número se denomina código de trazabilidad (ej.: 0871265) y tiene por objetivo hacer el seguimiento al mueble, en caso de que se presenten problemas en el armado.



PIEZAS Y COMPONENTES



1	CUBIERTA TV	x1
2	CUBIERTA CENTRAL	x1
3	COSTADO DERECHO	x1
4	COSTADO IZQUIERDO	x1
5	COSTADO SUP. BARRA TRASERA	x4
6	COSTADO CENTRAL DERECHO	x1
7	COSTADO CENTRAL IZQUIERDO	x1
8	FONDO	x1

9	REPISA FIJA	x1
10	ZÓCALO	x1
11	PUERTA	x1
12	MOLDURA FRONTAL SUPERIOR	x1
13	MOLDURA LATERAL SUPERIOR	x2
14	MOLDURA FRONTAL INFERIOR	x1
15	MOLDURA LATERAL INFERIOR	x2
16	MOLDURA FRONTAL SUPERIOR LARGA	x1

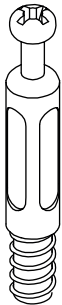
HERRAJES



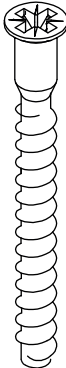
E x46



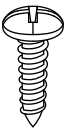
T x2



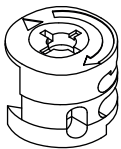
x16



M x24



R x20



x16



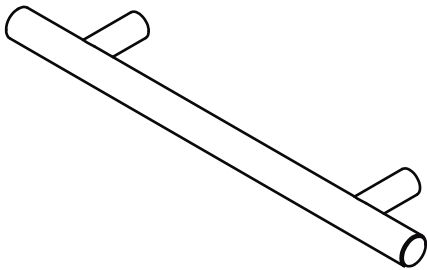
x20



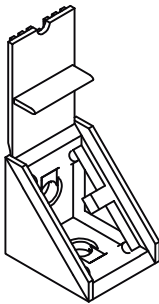
x14



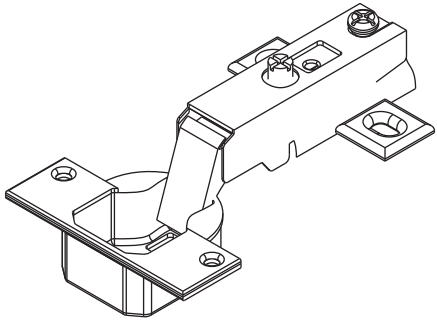
x14



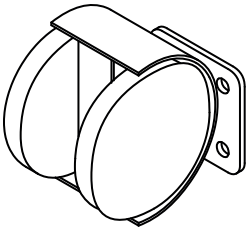
x1



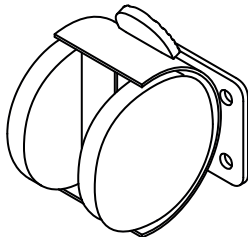
x23



x4



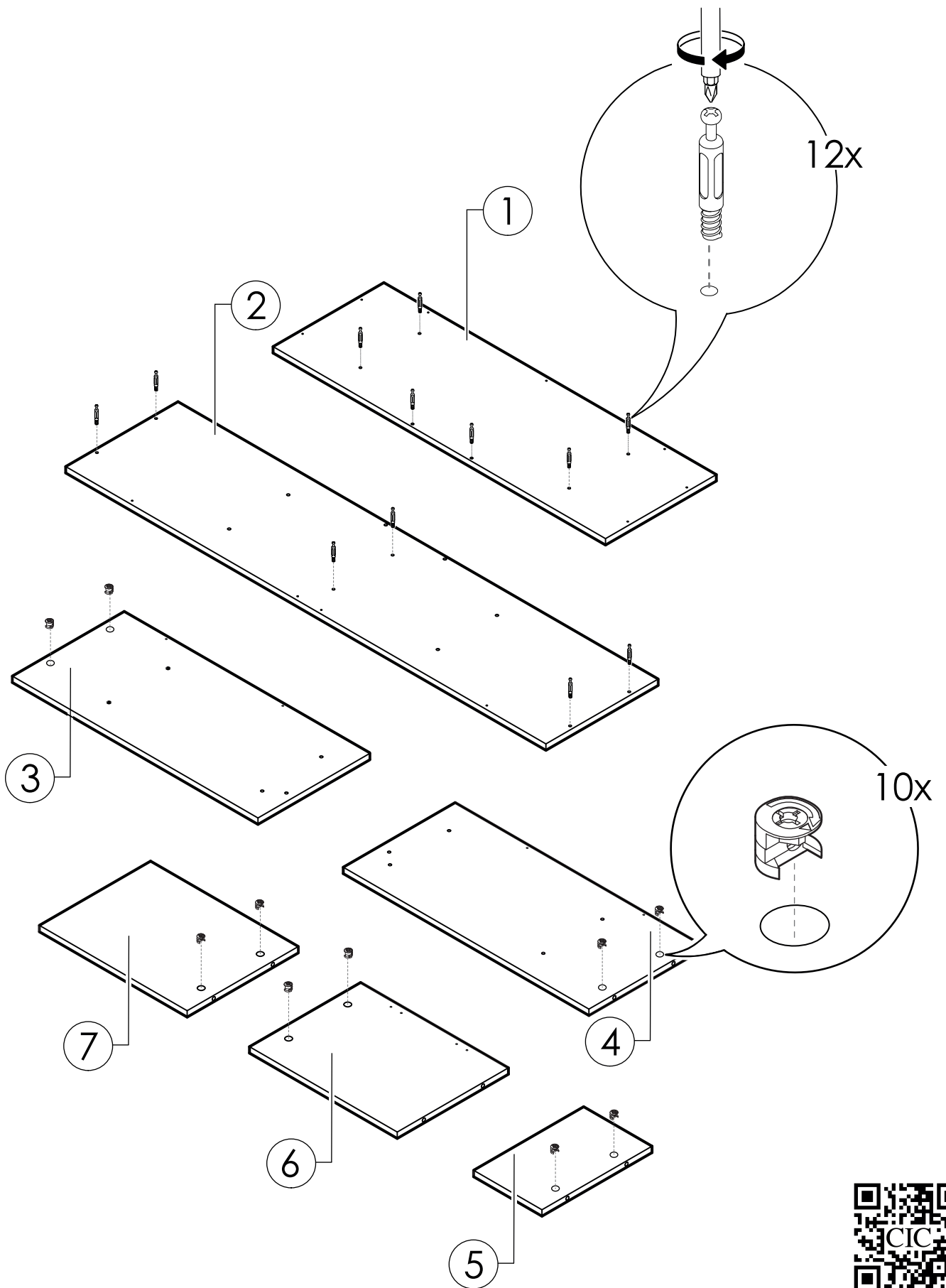
x3



x2



PREPARACIÓN DE PIEZAS

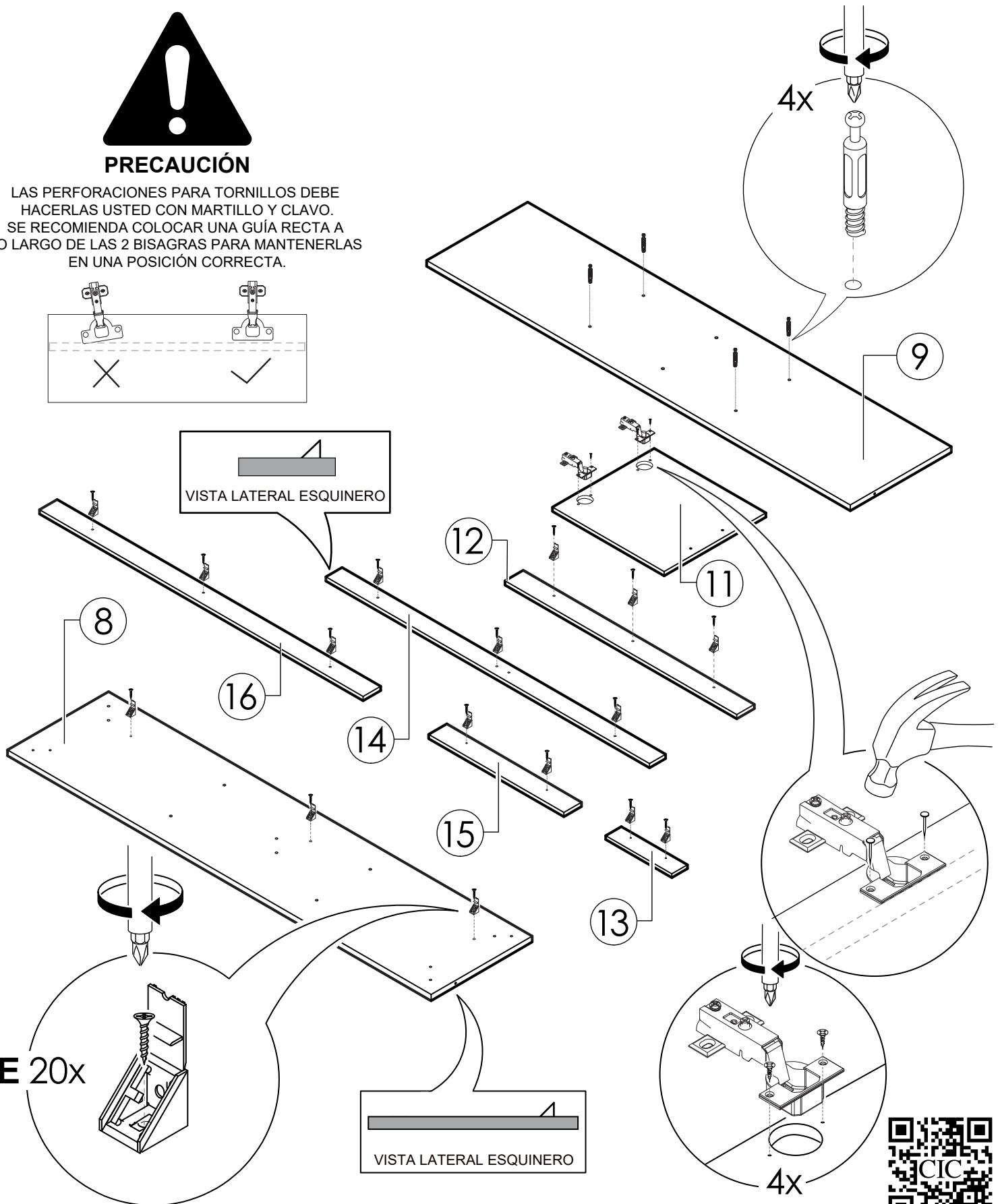
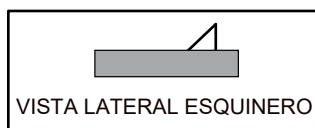
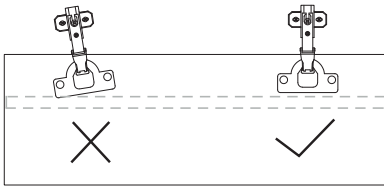


PREPARACIÓN DE PIEZAS



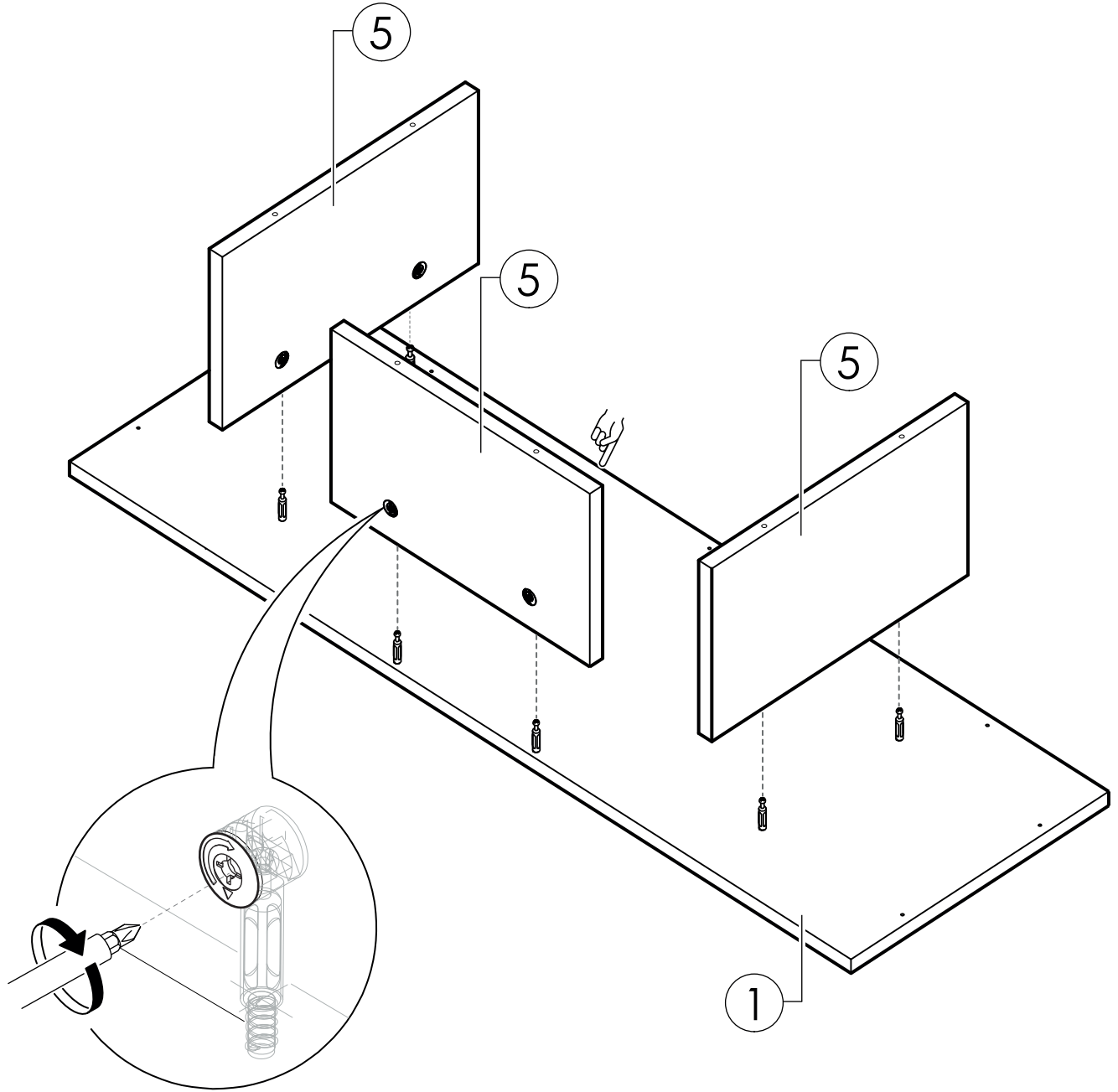
PRECAUCIÓN

LAS PERFORACIONES PARA TORNILLOS DEBE HACERLAS USTED CON MARTILLO Y CLAVO. SE RECOMIENDA COLOCAR UNA GUÍA RECTA A LO LARGO DE LAS 2 BISAGRAS PARA MANTENERLAS EN UNA POSICIÓN CORRECTA.

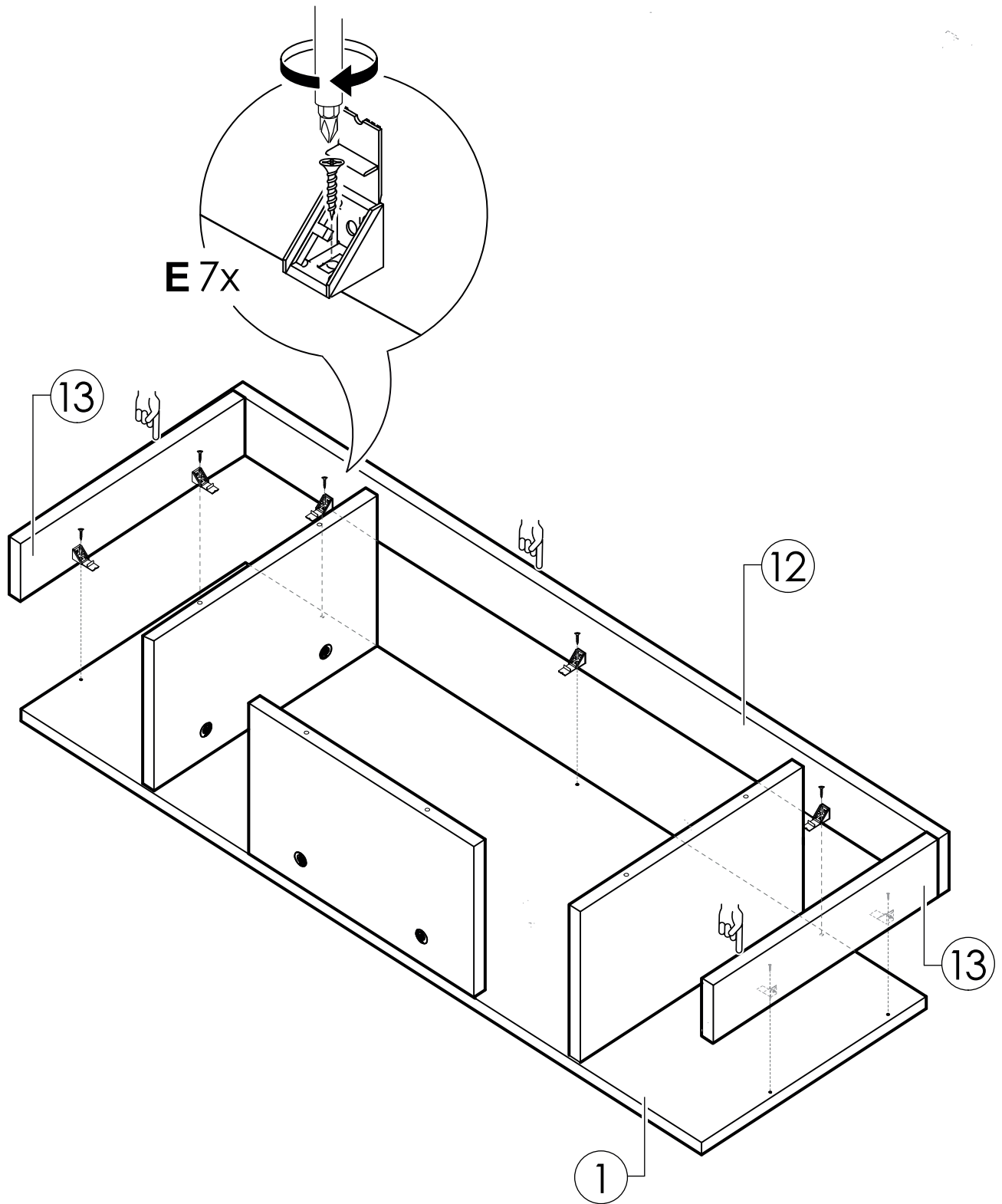


1

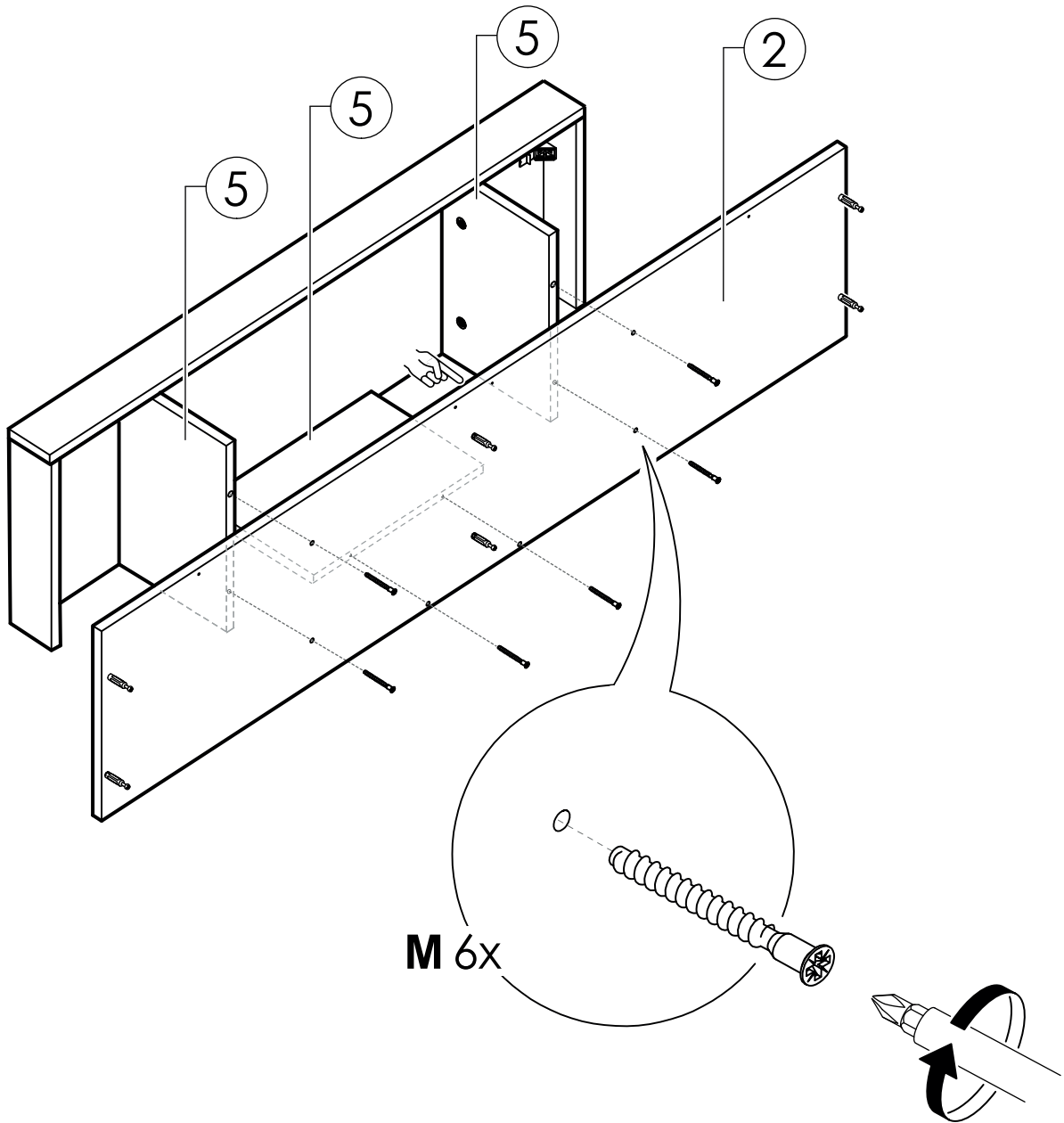
SECUENCIA DE ARMADO



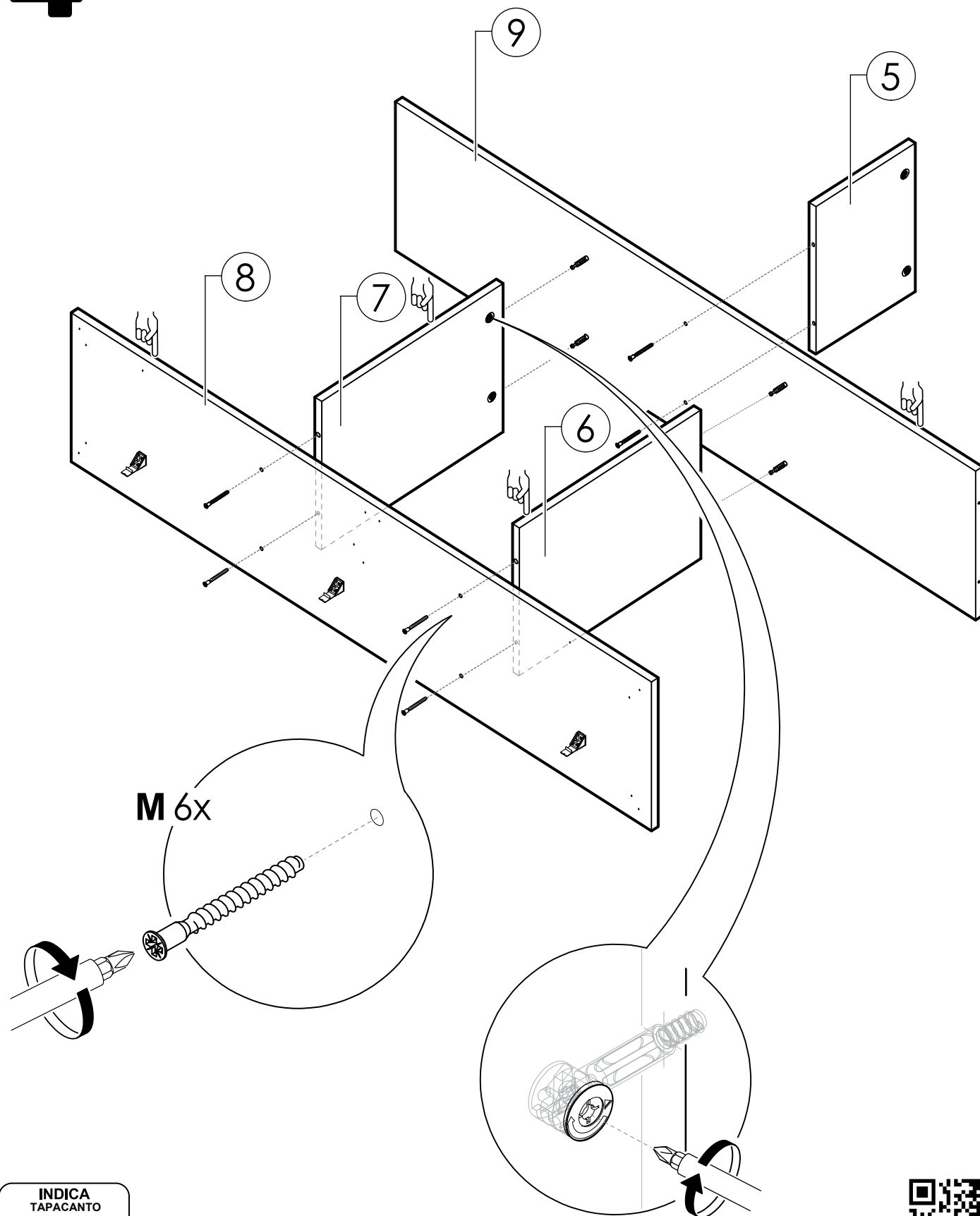
2



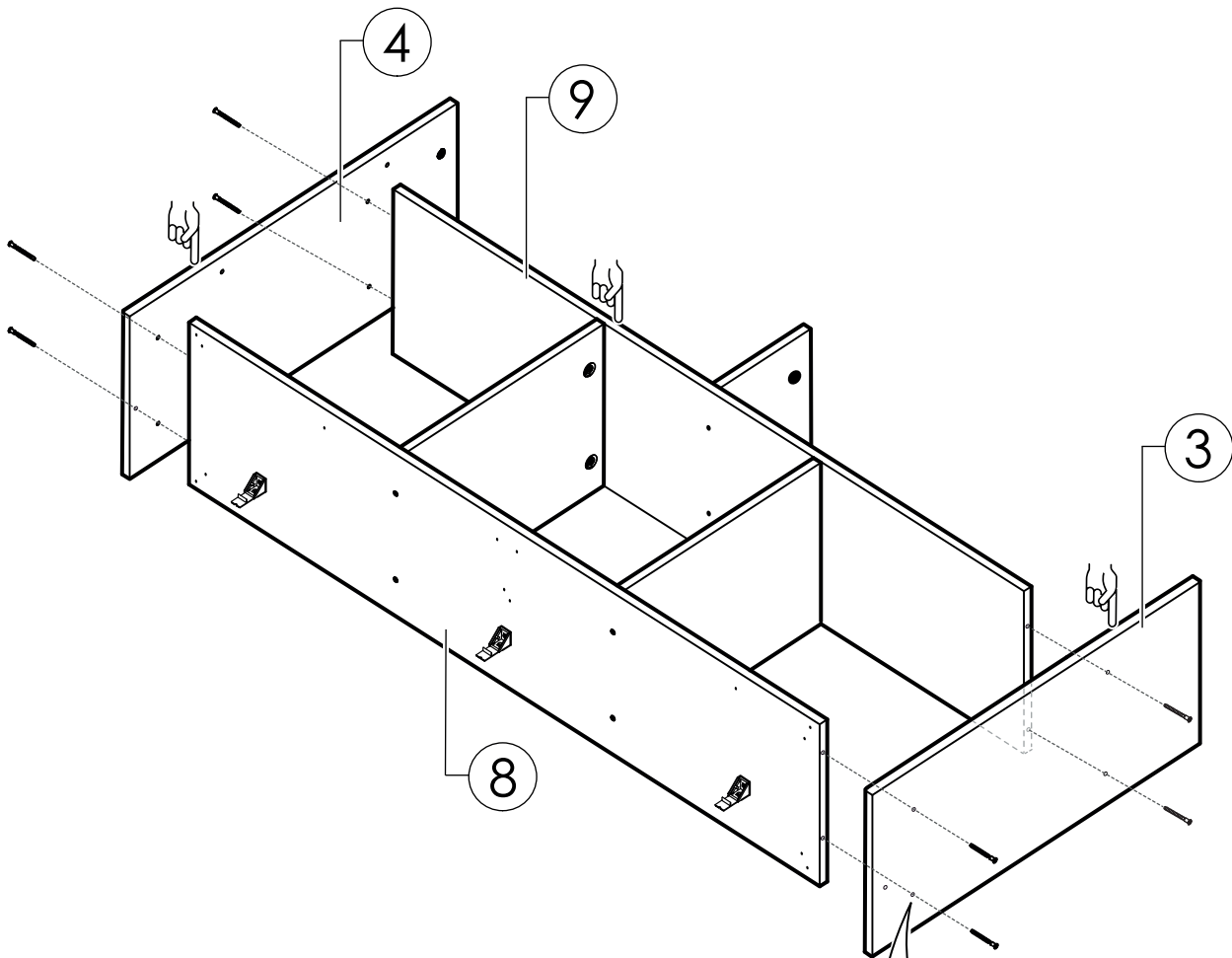
3



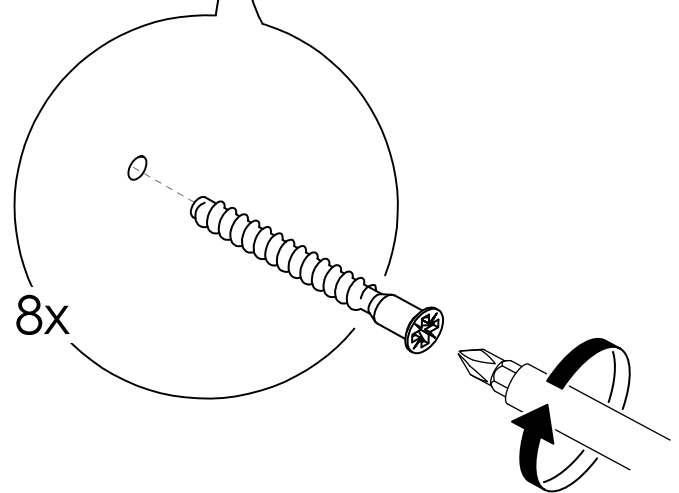
4



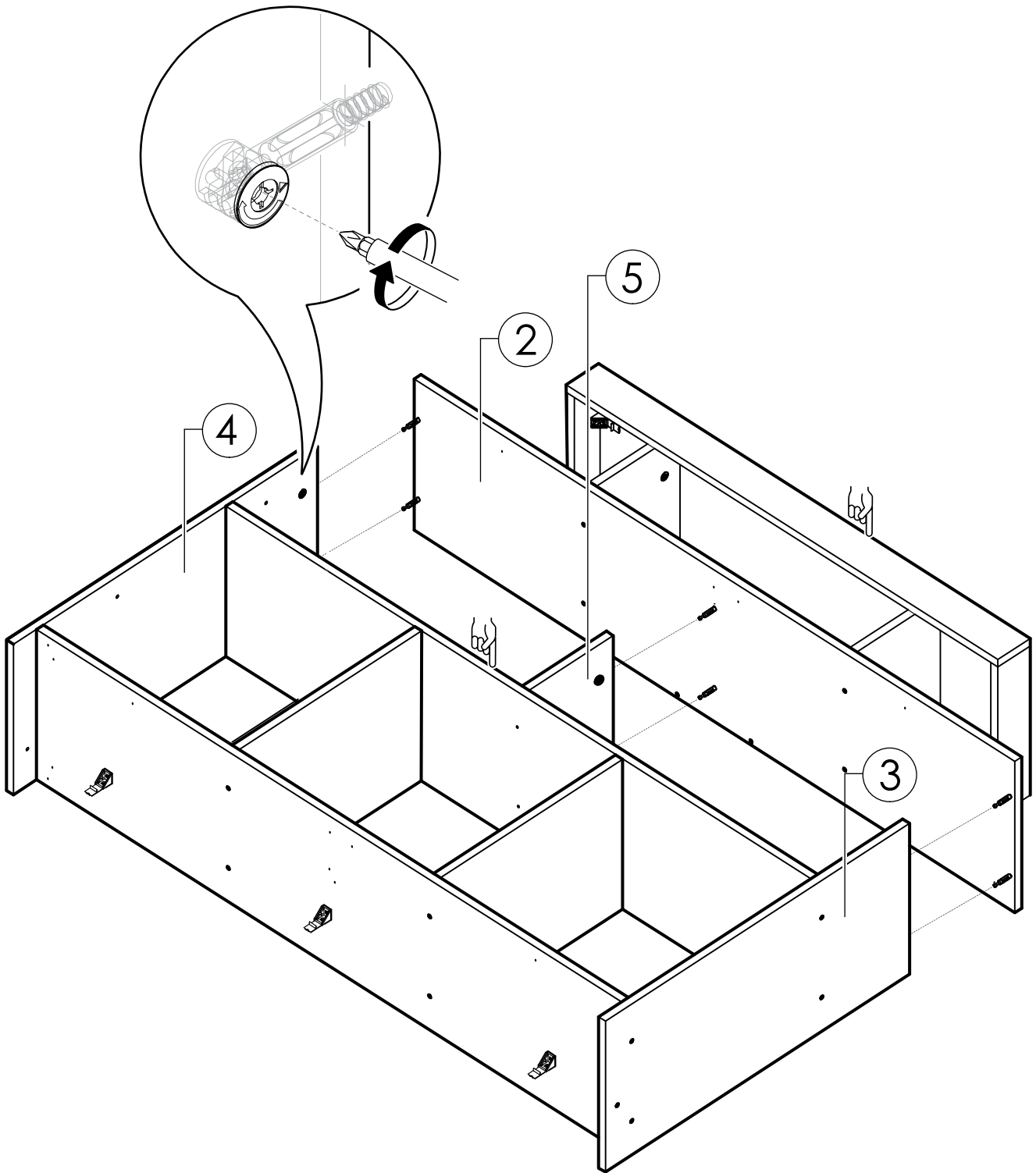
5



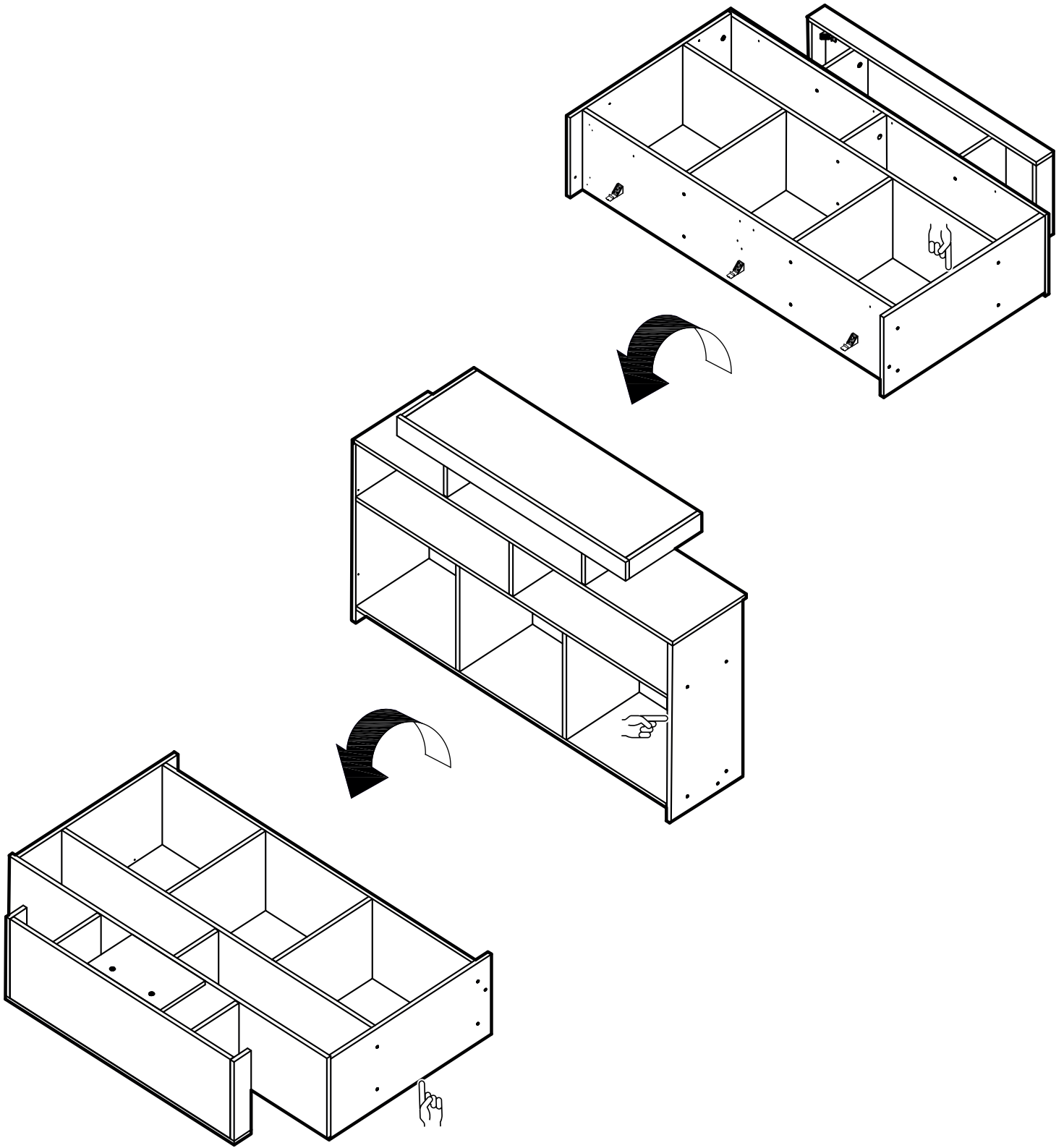
M 8x



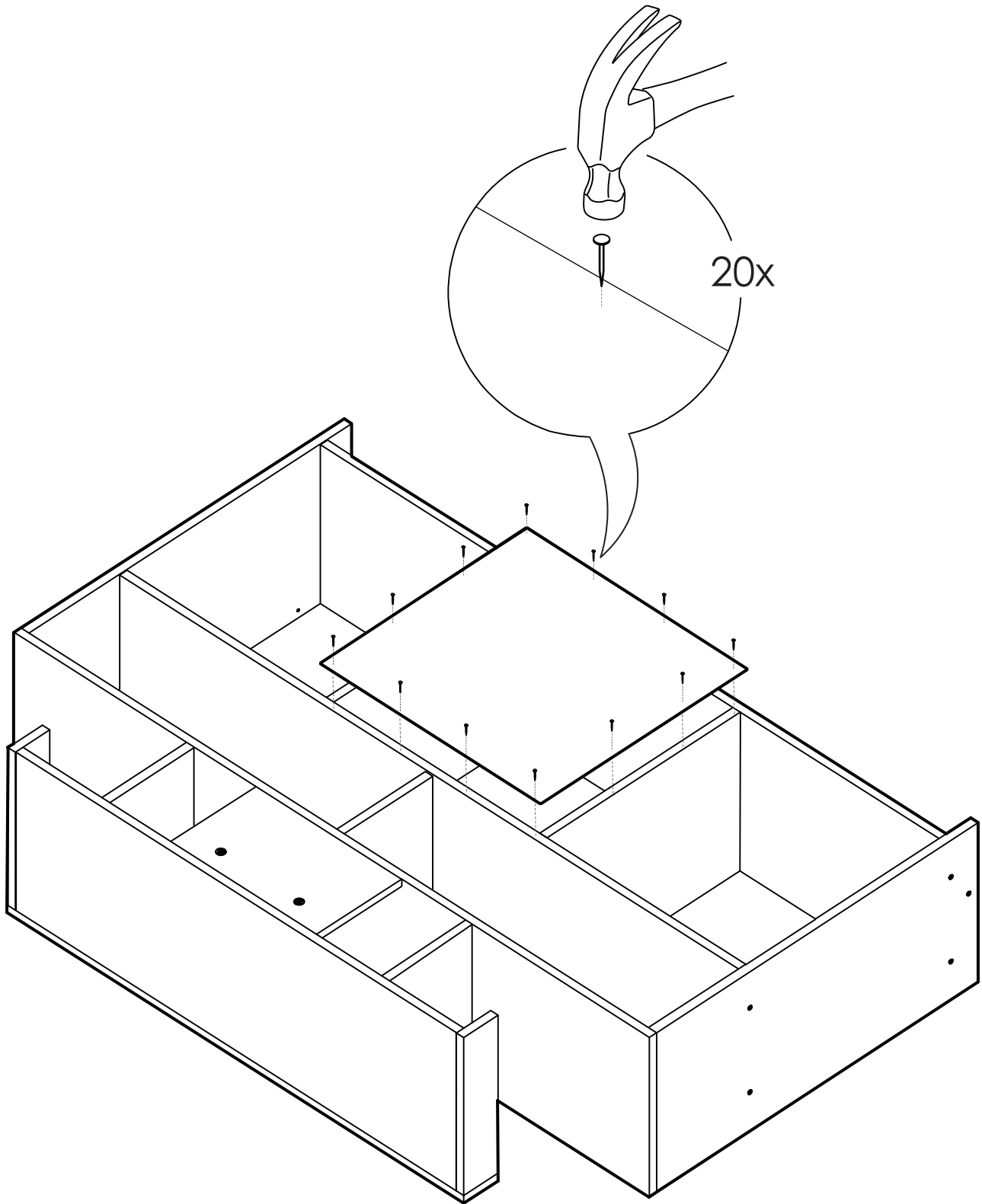
6



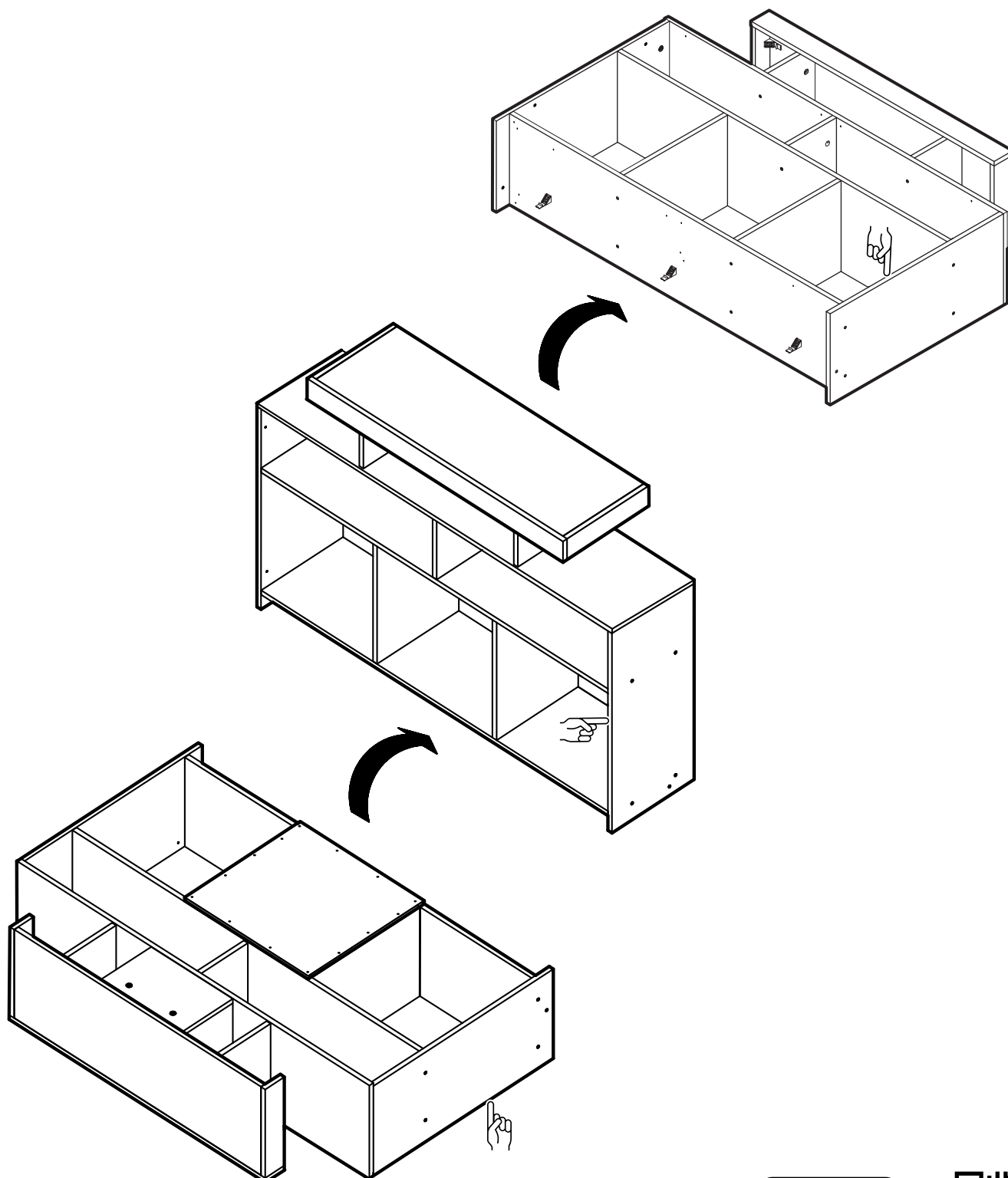
7



8



9

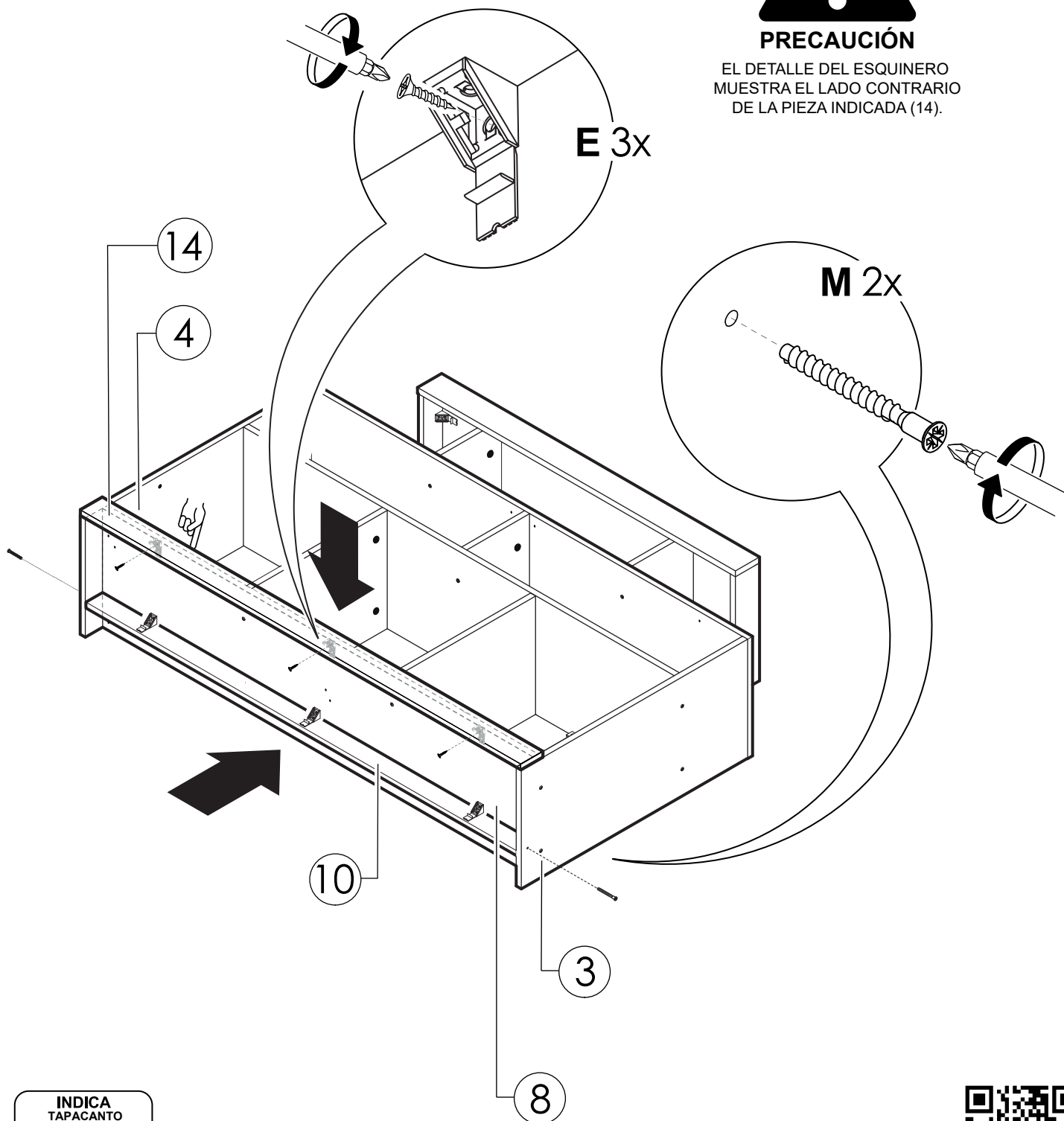


10



PRECAUCIÓN

EL DETALLE DEL ESQUINERO MUESTRA EL LADO CONTRARIO DE LA PIEZA INDICADA (14).

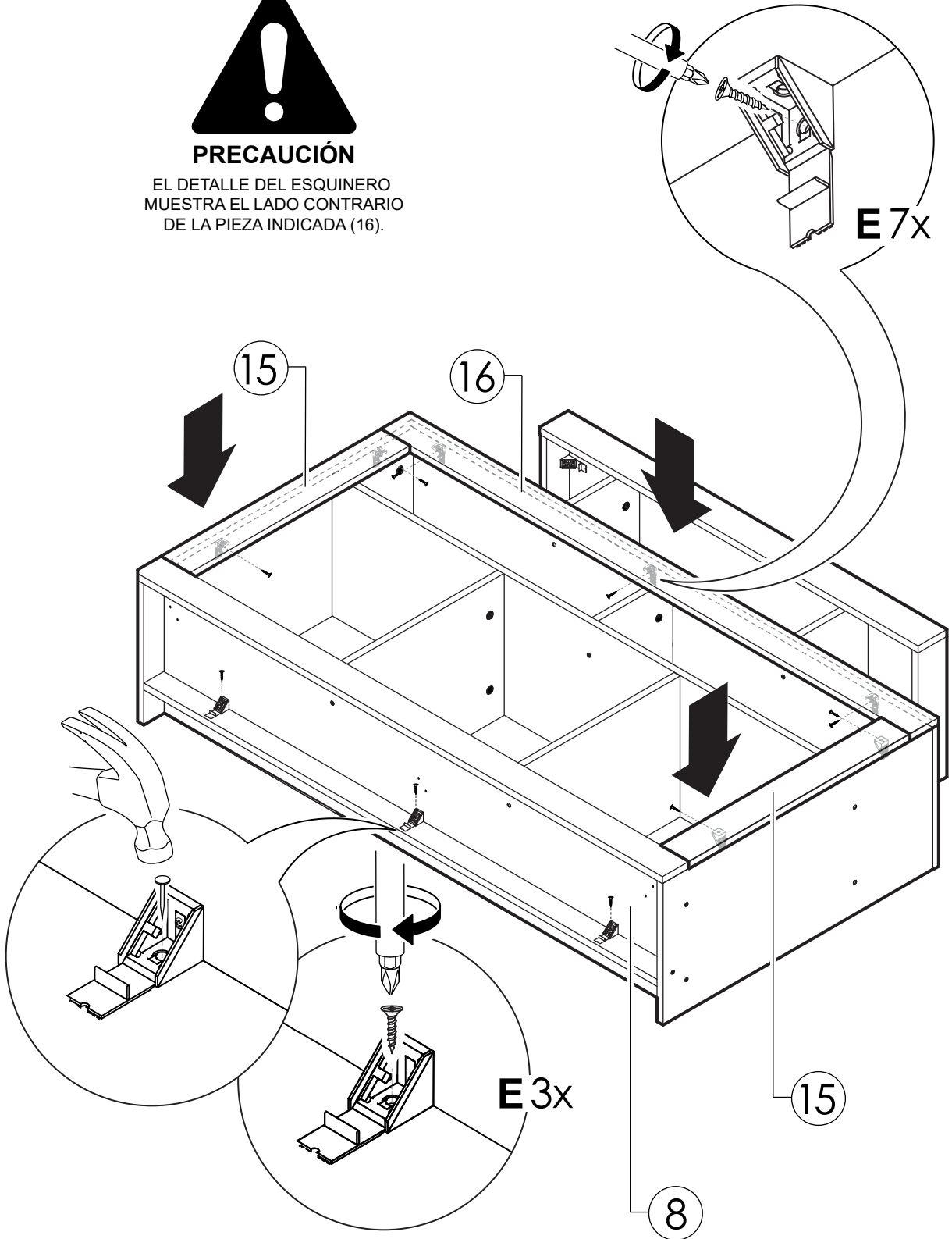


11

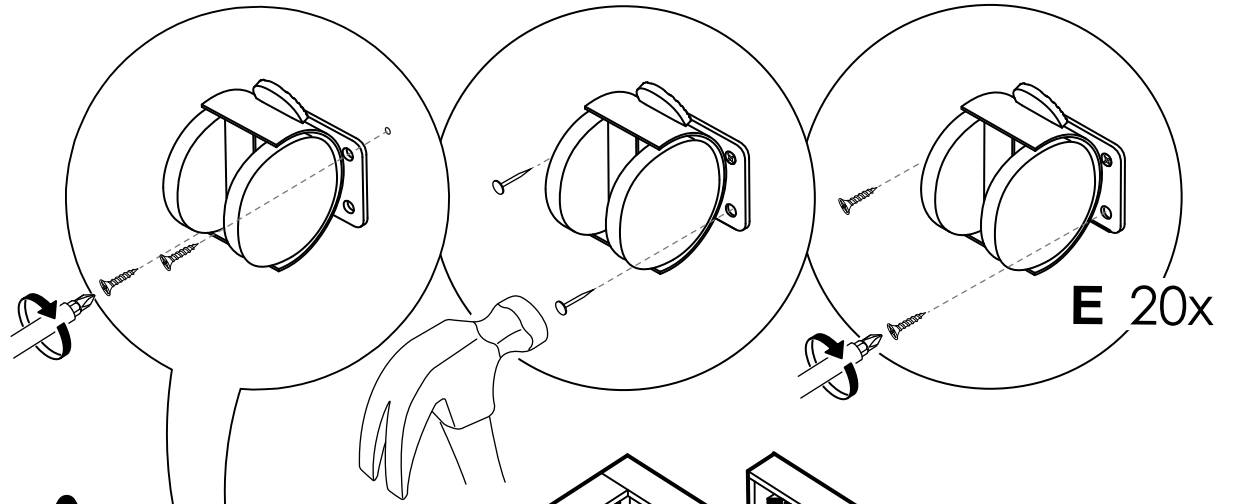


PRECAUCIÓN

EL DETALLE DEL ESQUINERO MUESTRA EL LADO CONTRARIO DE LA PIEZA INDICADA (16).

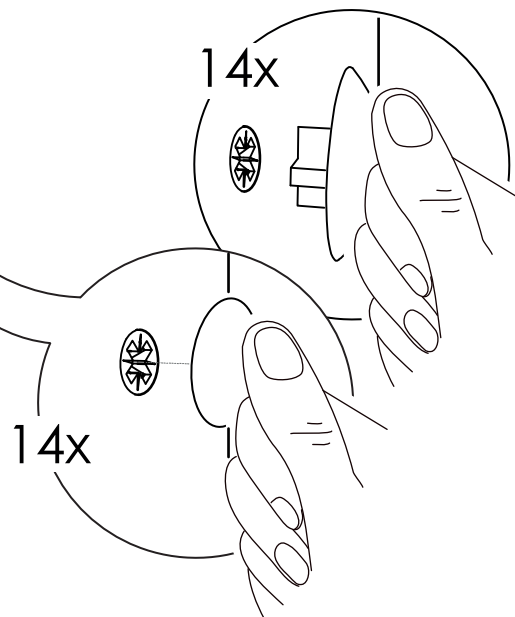
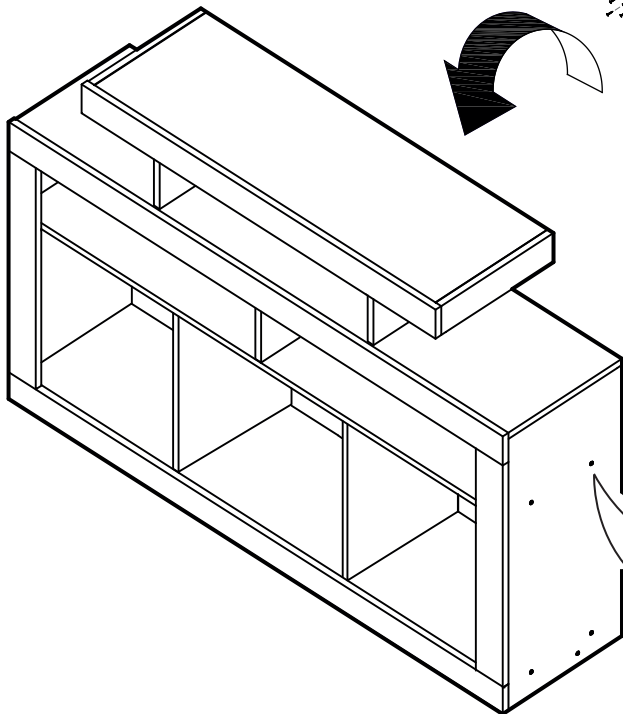
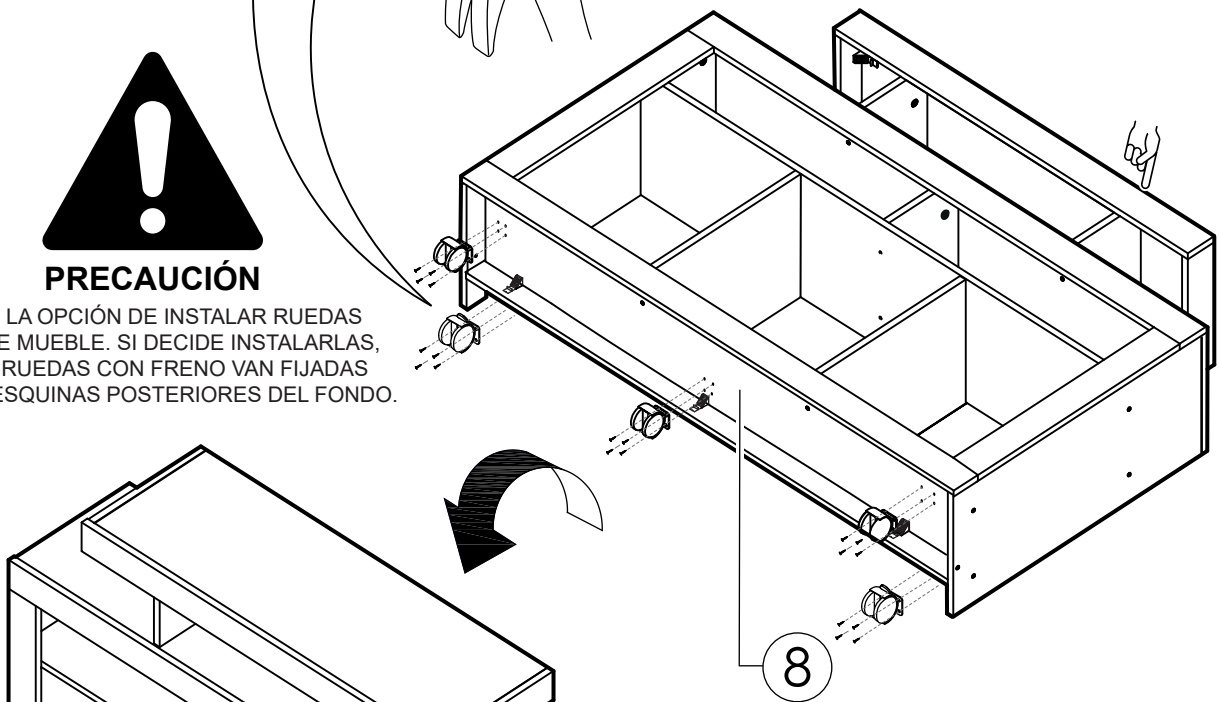


12



PRECAUCIÓN

TIENE LA OPCIÓN DE INSTALAR RUEDAS EN ESTE MUEBLE. SI DECIDE INSTALARLAS, LAS 2 RUEDAS CON FRENO VAN FIJADAS EN LAS ESQUINAS POSTERIORES DEL FONDO.

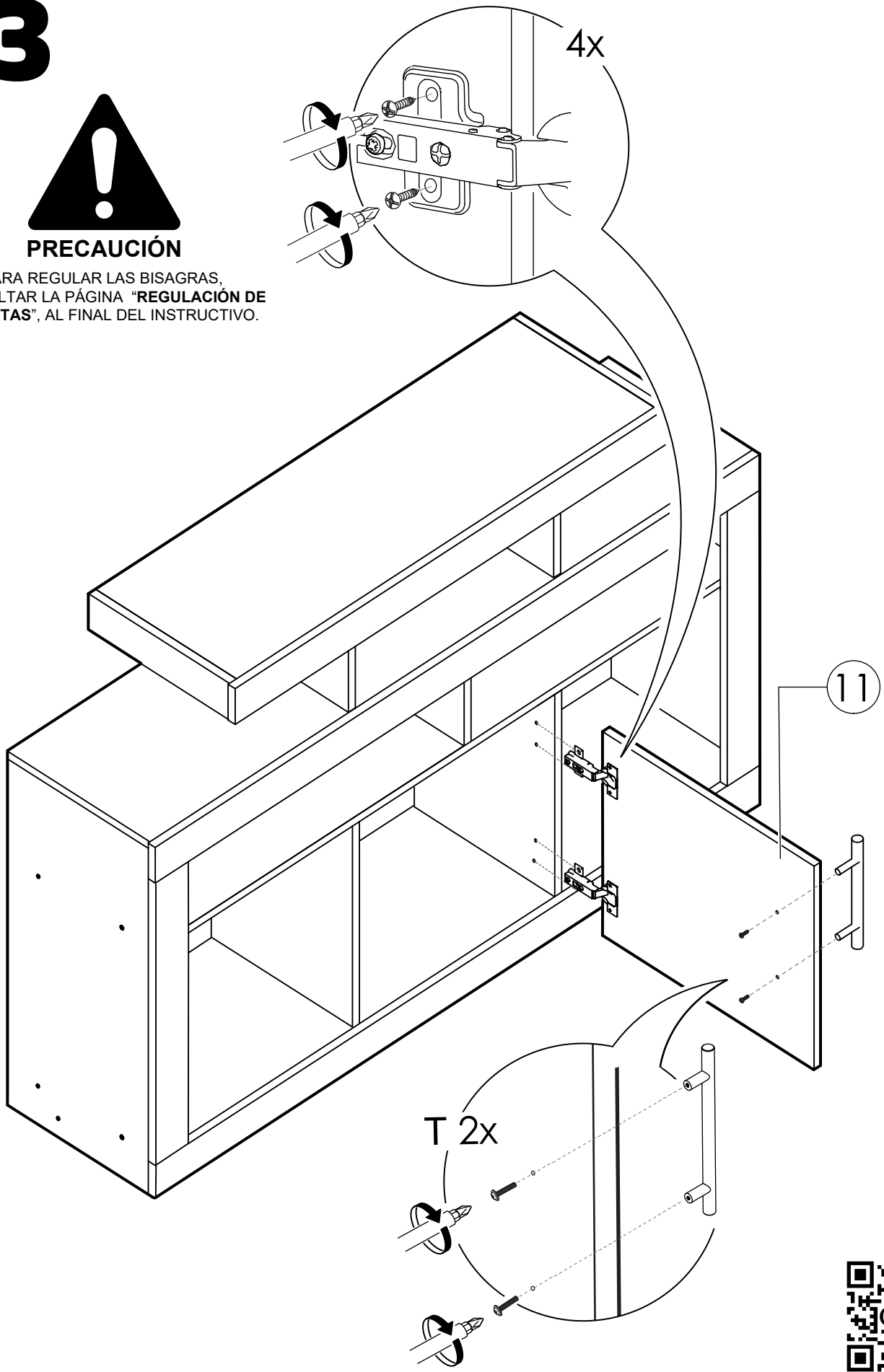


13



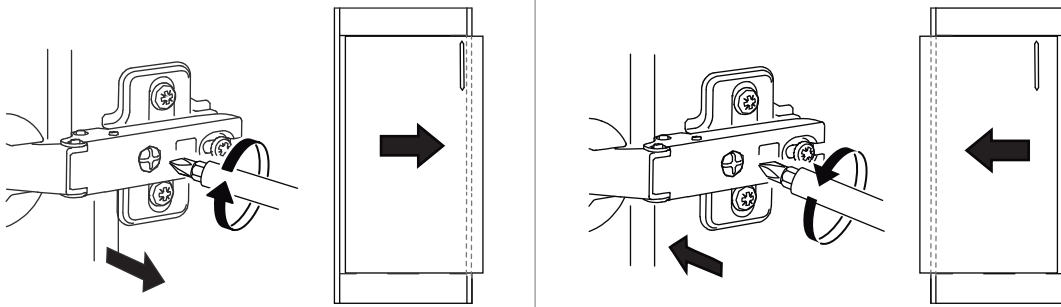
PRECAUCIÓN

PARA REGULAR LAS BISAGRAS,
CONSULTAR LA PÁGINA "REGULACIÓN DE
PUERTAS", AL FINAL DEL INSTRUCTIVO.

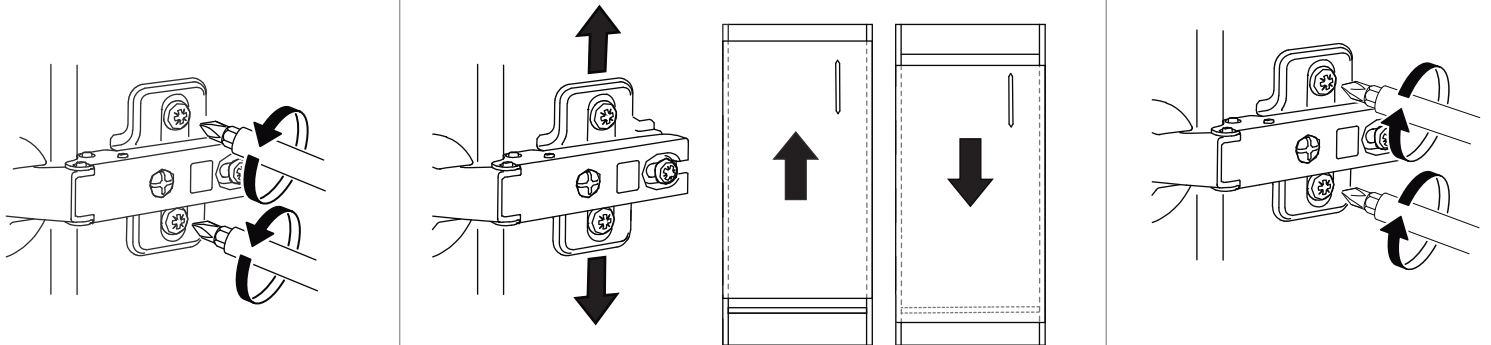


REGULACIÓN DE PUERTAS

REGULACIÓN HORIZONTAL



REGULACIÓN VERTICAL

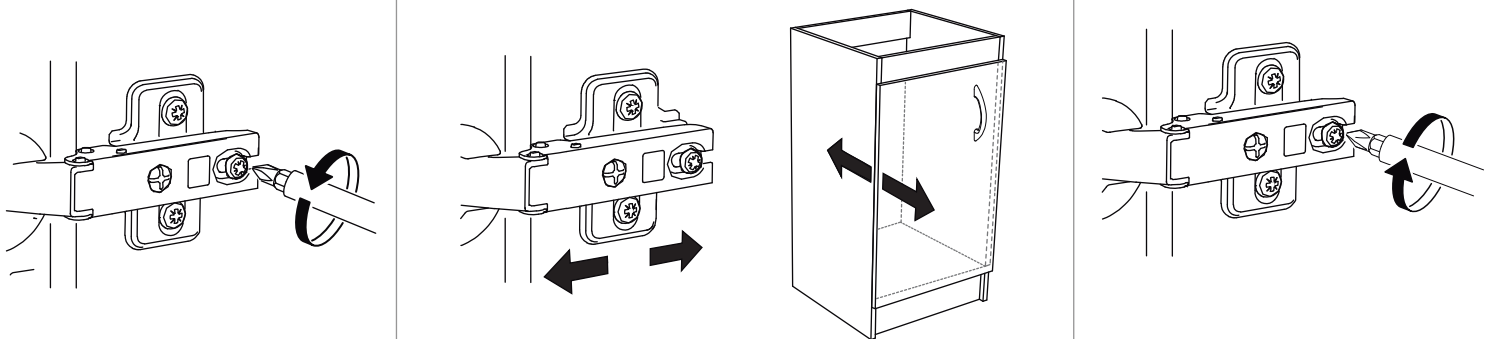


Suelte ambos tornillos de la bisagra

Regule la altura de la puerta

Apriete ambos tornillos de la bisagra

REGULACIÓN DE PROFUNDIDAD



Suelte el tornillo

Regule la profundidad de la puerta

Apriete el tornillo

