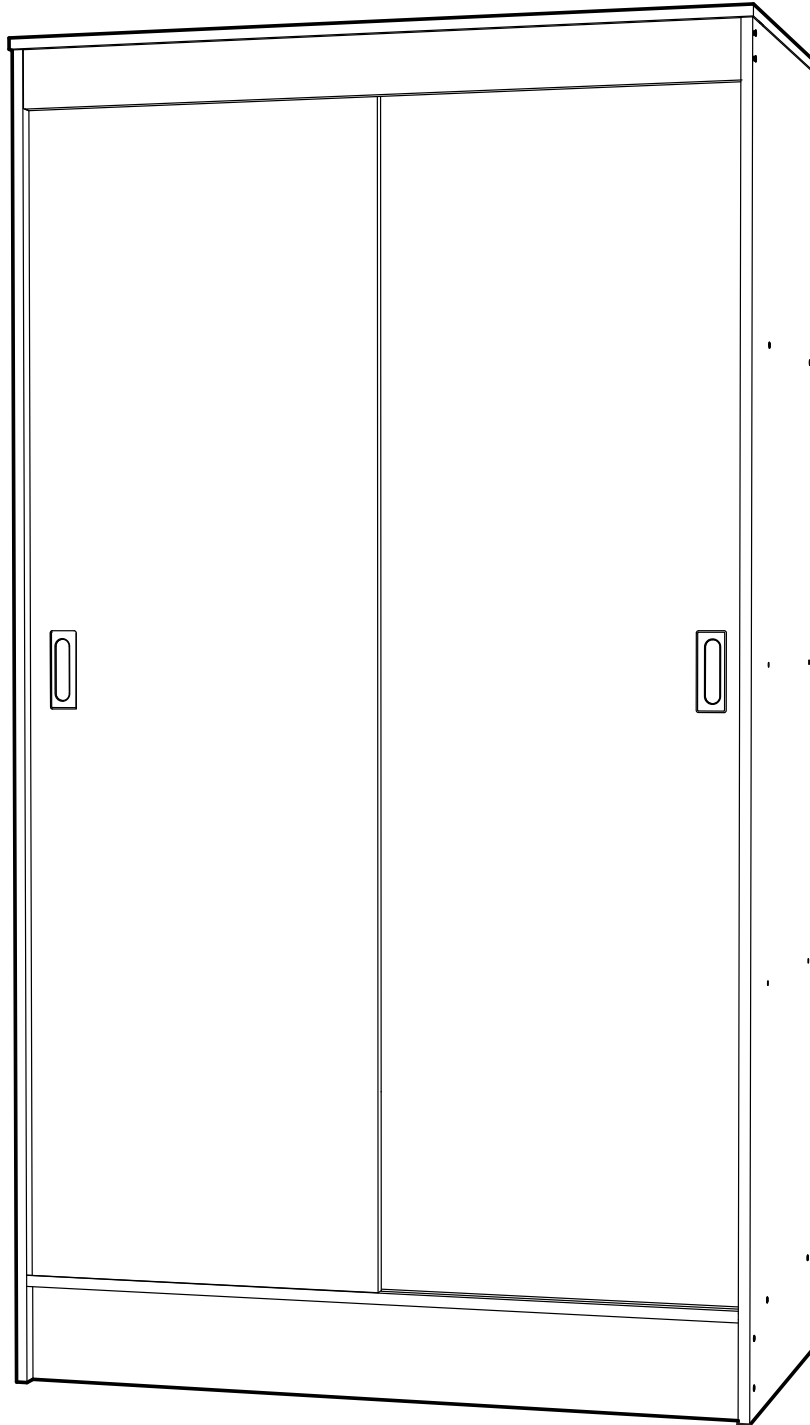


CLOSET CABURGUA

2 PUERTAS CORREDERAS



Encuentre su instructivo de armado:

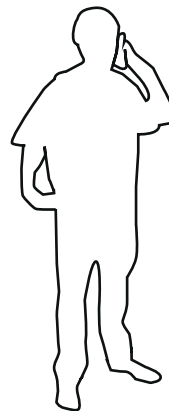
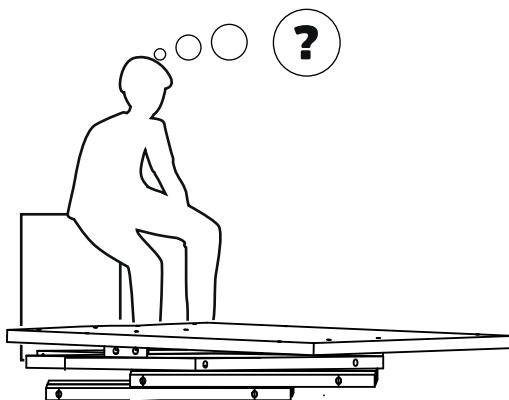
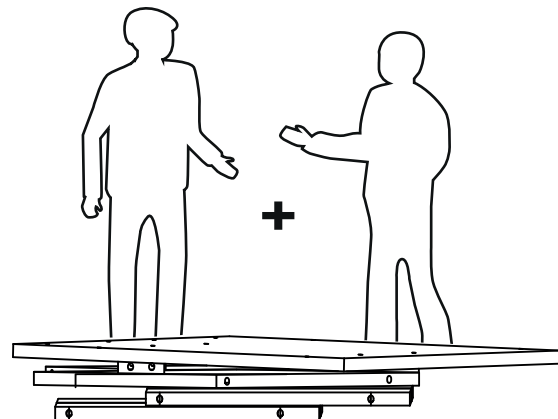
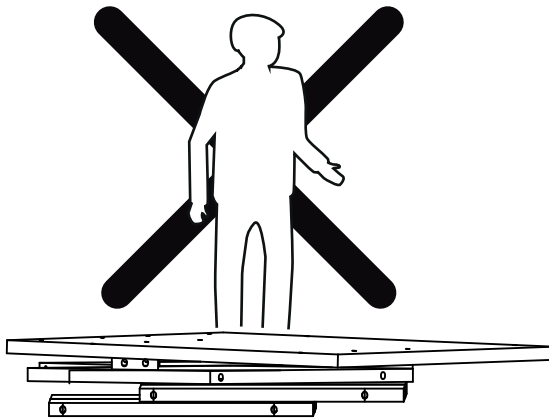
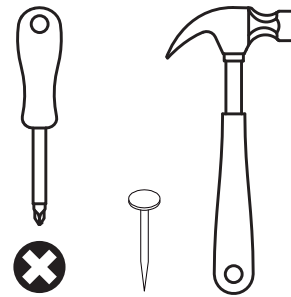
- 1- Ingrese a www.cic.cl
- 2- Busque el nombre del mueble.
- 3- Haga click sobre el mueble seleccionado.
- 4- Diríjase a la opción "ARMALO TU MISMO"
- 5- Descargue el manual de armado.

o escanee el siguiente código QR.



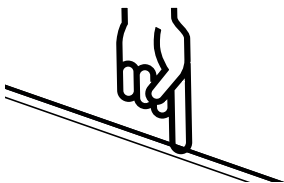
HERRAMIENTAS

A USAR • NO INCLUIDAS



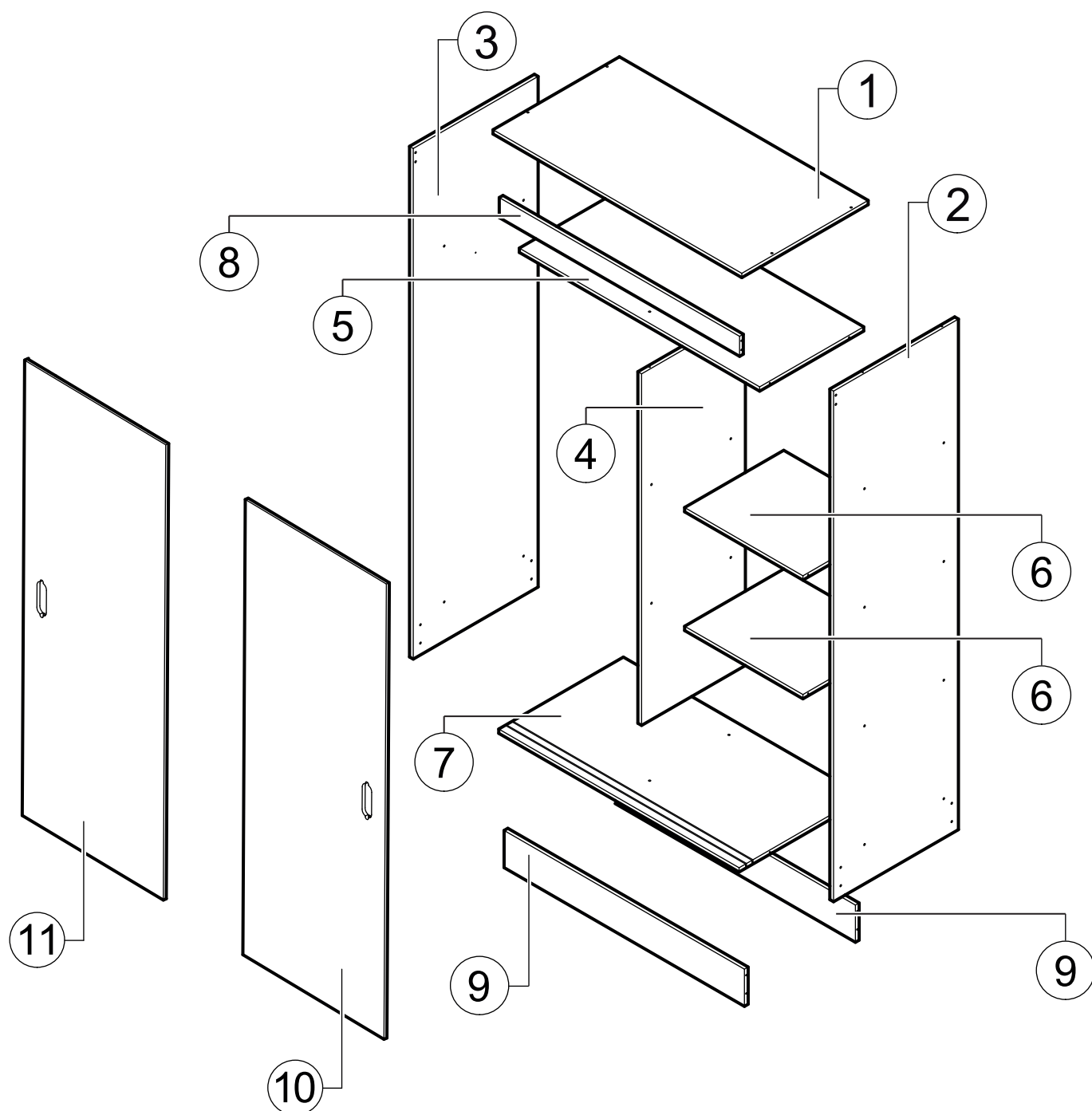
SERVICIO AL CLIENTE
800 74 00 00

INDICA TAPANCANTO



- 1 - Revise que todos los herrajes contenidos en la(s) bolsa(s) coincidan con el listado de herrajes indicado en las siguientes páginas.
- 2- No elimine ningún número de las piezas. Una vez armado el mueble puede desprenderlos y/o borrarlos (los números impresos puede borrarlos con alcohol, alcohol gel o desinfectante de ambientes)
- 3 -Revise que todos los herrajes de la(s) bolsa(s) coincidan con el listado que aparece en este instructivo (tipo de herraje y cantidad)
- 4- No retire el número que va pegado en el exterior de la caja. Este número se denomina código de trazabilidad (ej.: 0871265) y tiene por objetivo hacer el seguimiento al mueble, en caso de que se presenten problemas en el armado.

PIEZAS Y COMPONENTES



1	CUBIERTA	x1	7	FONDO	x1
2	COSTADO DERECHO	x1	8	BARRA SUPERIOR	x1
3	COSTADO IZQUIERDO	x1	9	ZÓCALO	x2
4	COSTADO CENTRAL	x1	10	PUERTA DERECHA	x1
5	REPISA FIJA SUPERIOR	x1	11	PUERTA IZQUIERDA	x1
6	REPISA FIJA LATERAL	x2			

HERRAJES



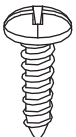
x1



S x6



T x4



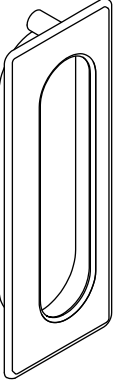
C x16



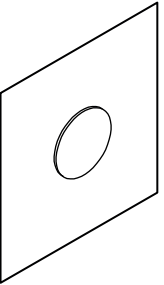
M x36



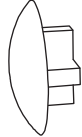
x50



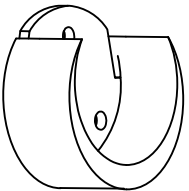
x2



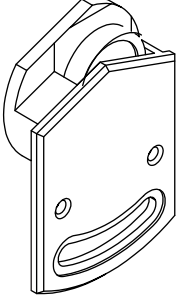
x24



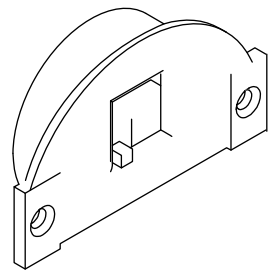
x24



x2



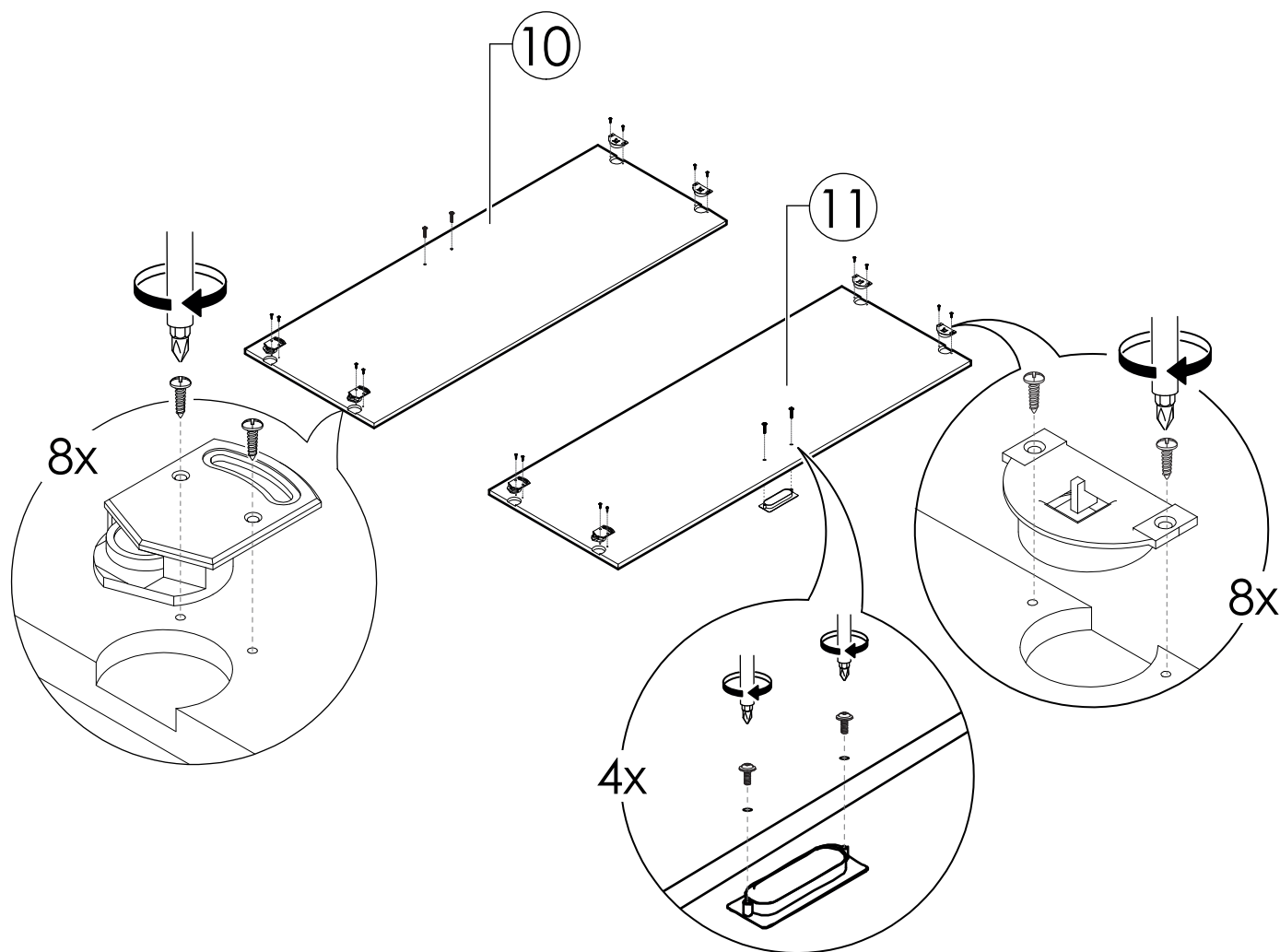
x4



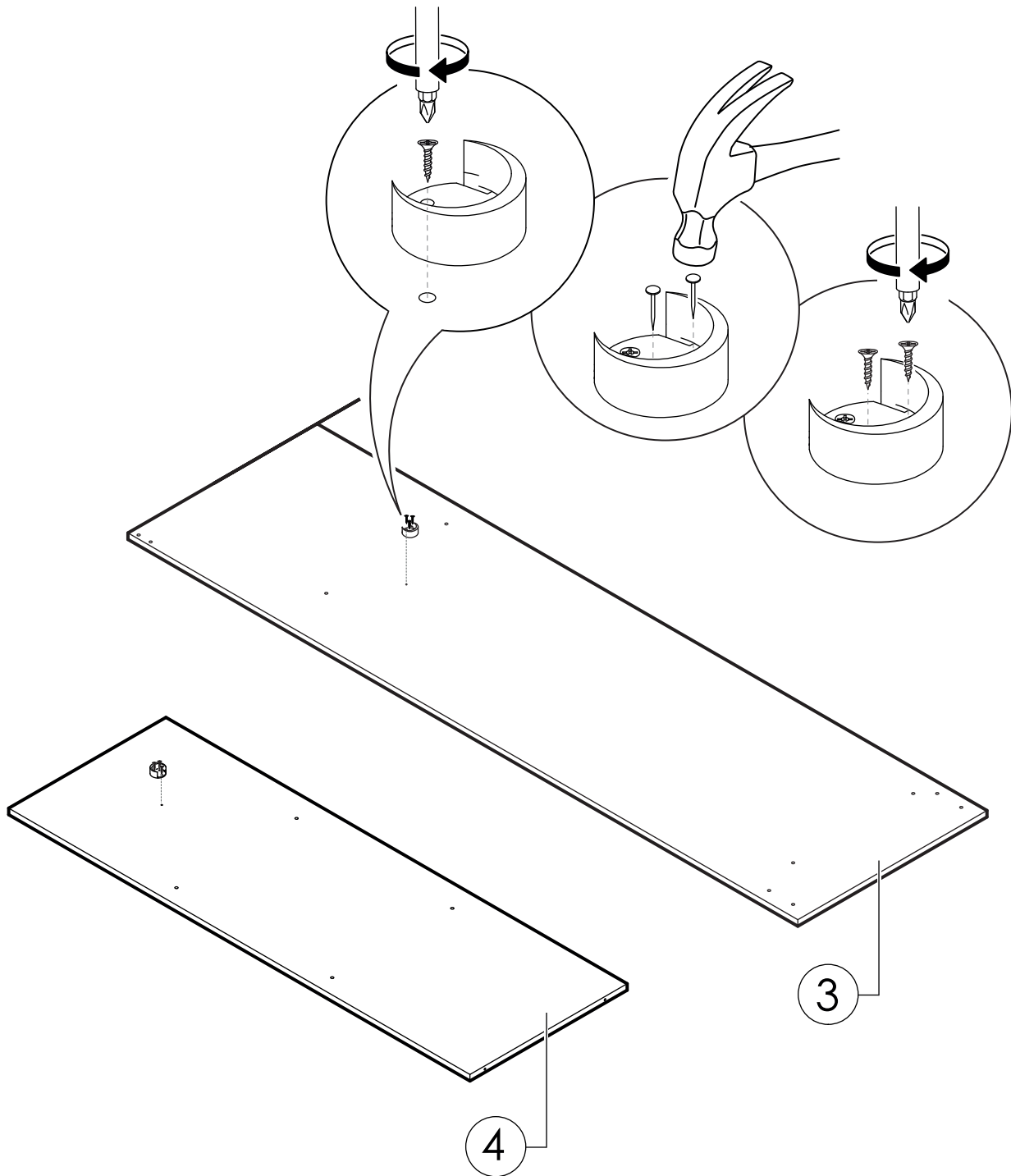
x4



PREPARACIÓN DE PIEZAS

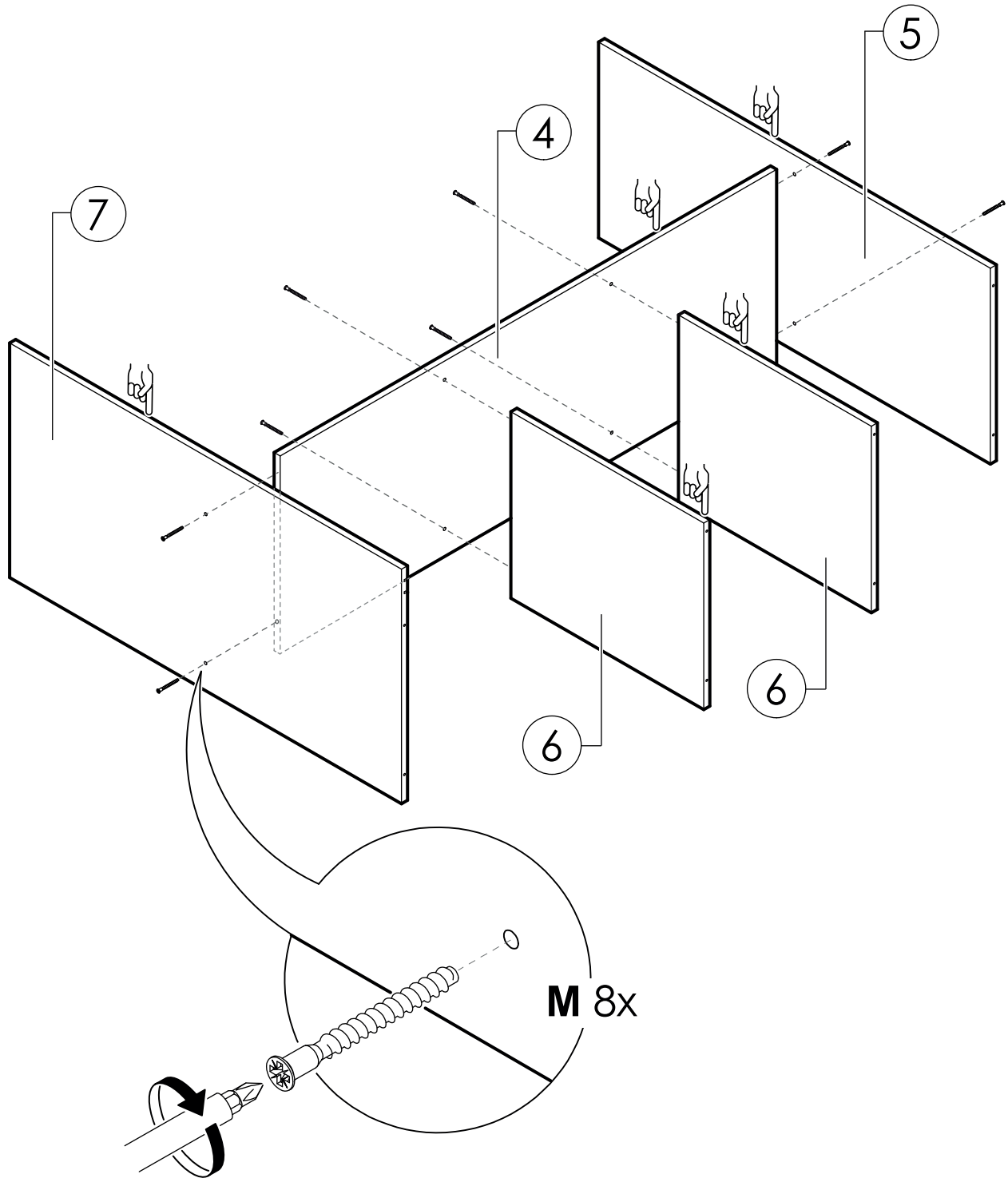


PREPARACIÓN DE PIEZAS



1

SECUENCIA DE ARMADO

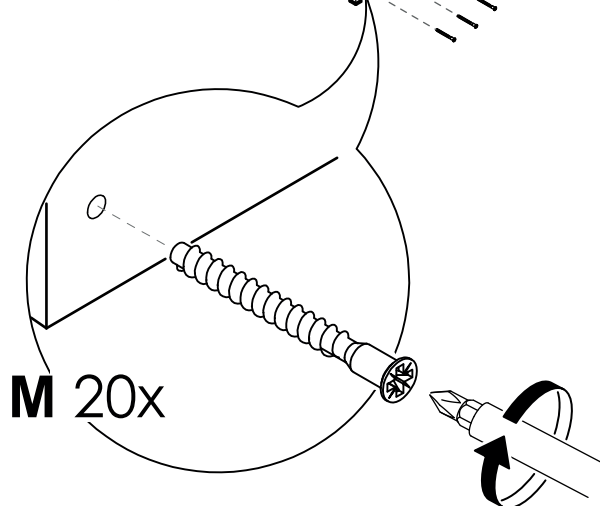
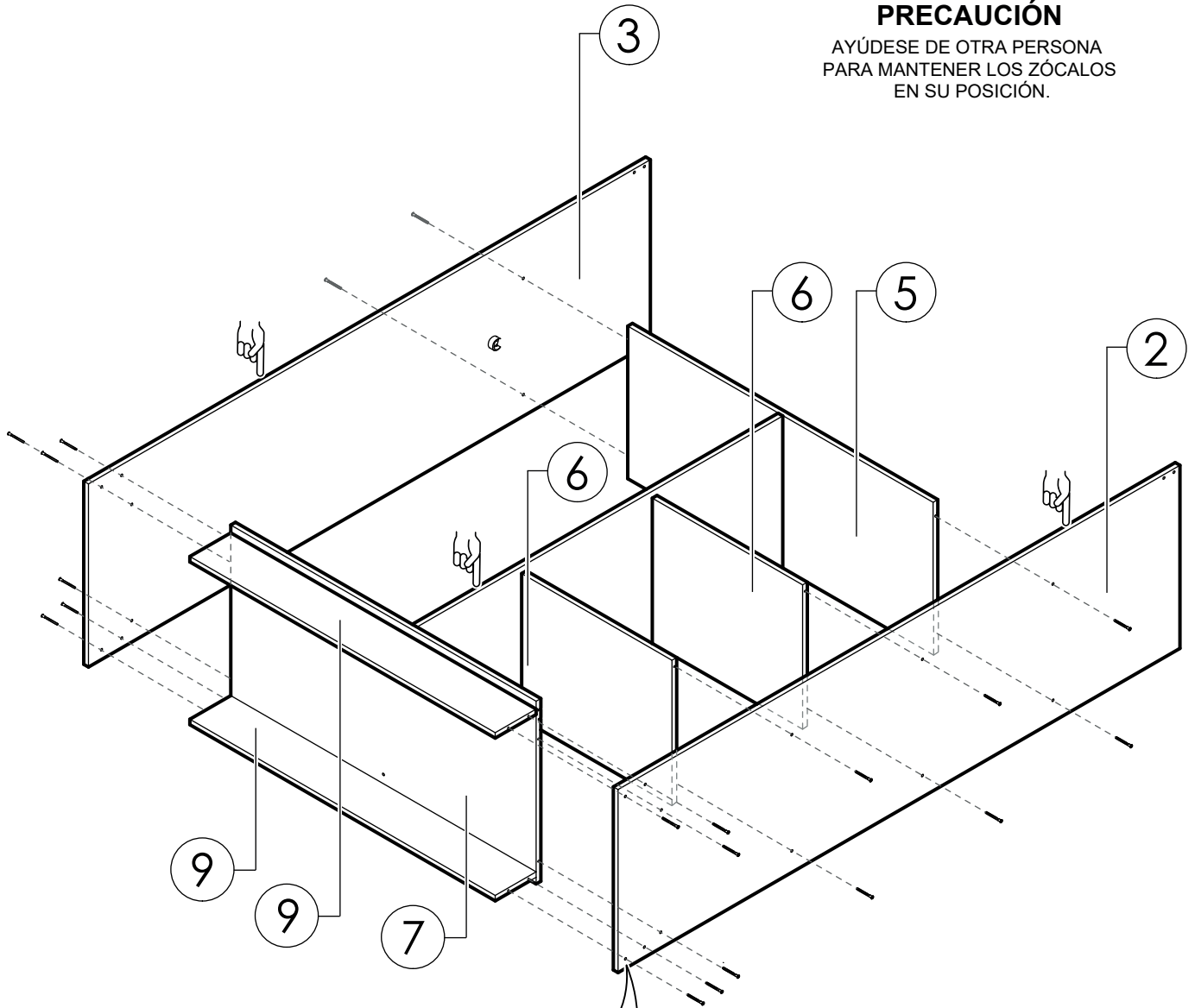


2



PRECAUCIÓN

AYÚDESE DE OTRA PERSONA
PARA MANTENER LOS ZÓCALOS
EN SU POSICIÓN.

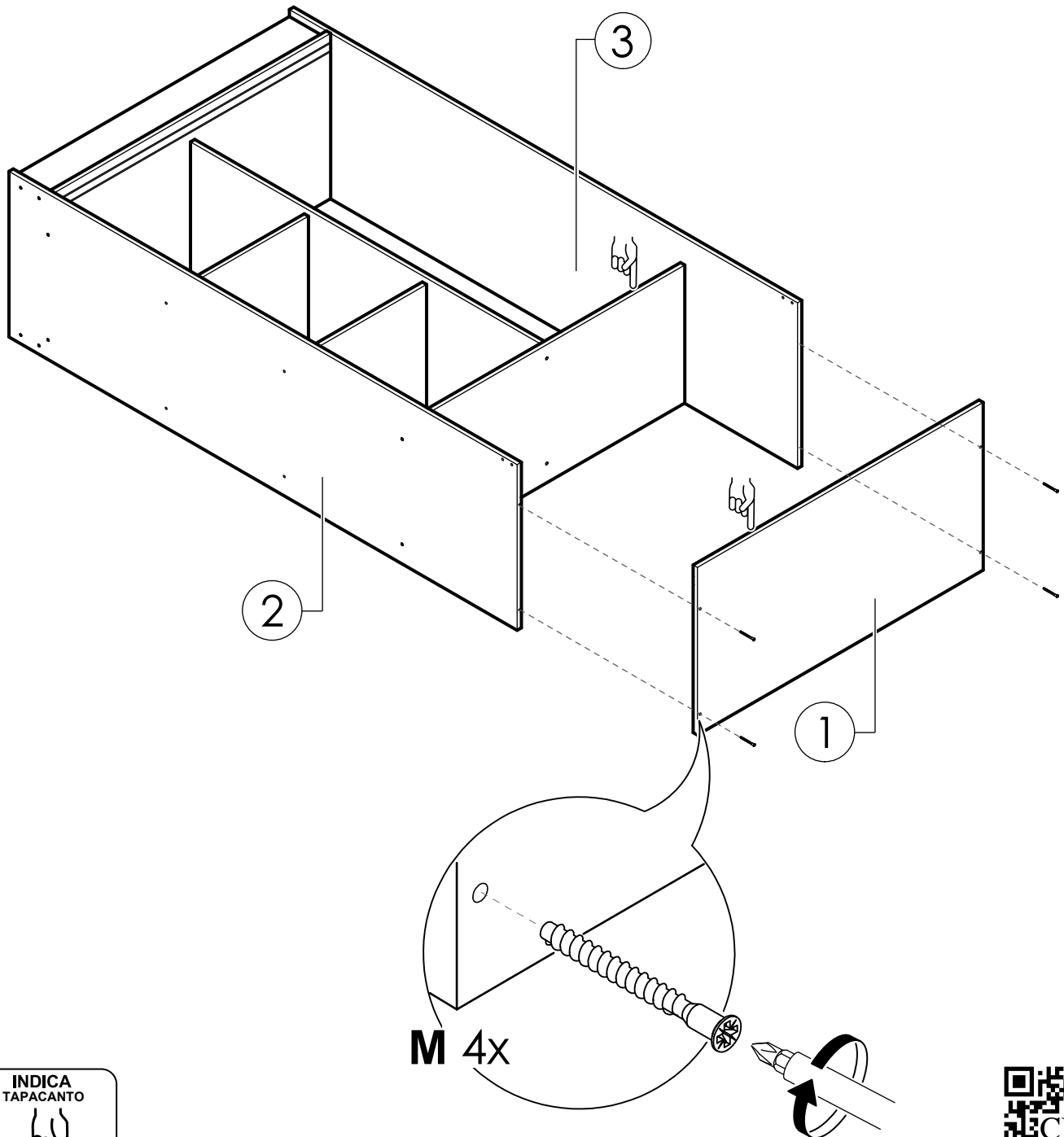


3

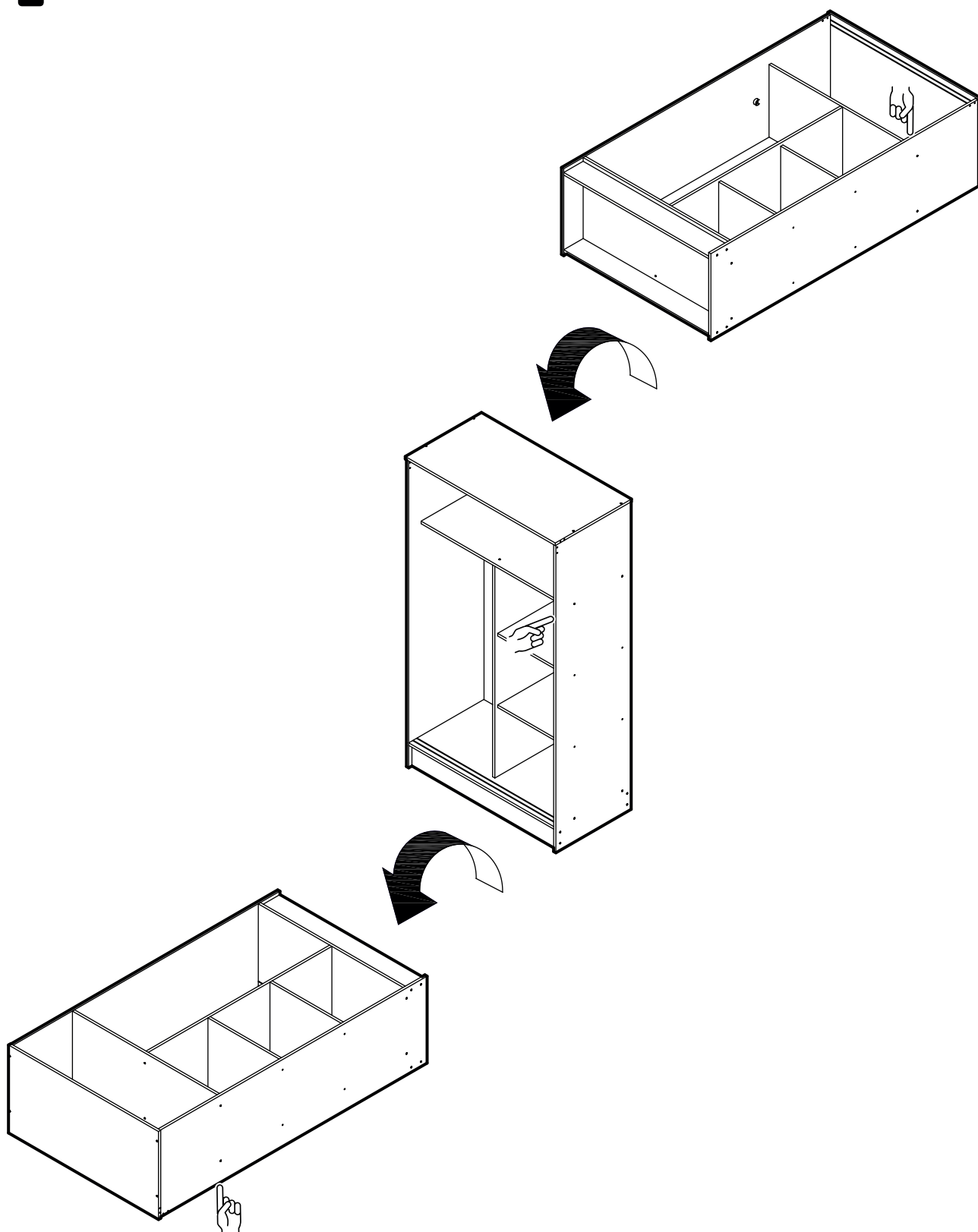


PRECAUCIÓN

PARA UNA MEJOR VISUALIZACIÓN DEL ARMADO,
ESTA VISTA MUESTRA EL LADO CONTRARIO
AL DE LA PÁGINA ANTERIOR.



4

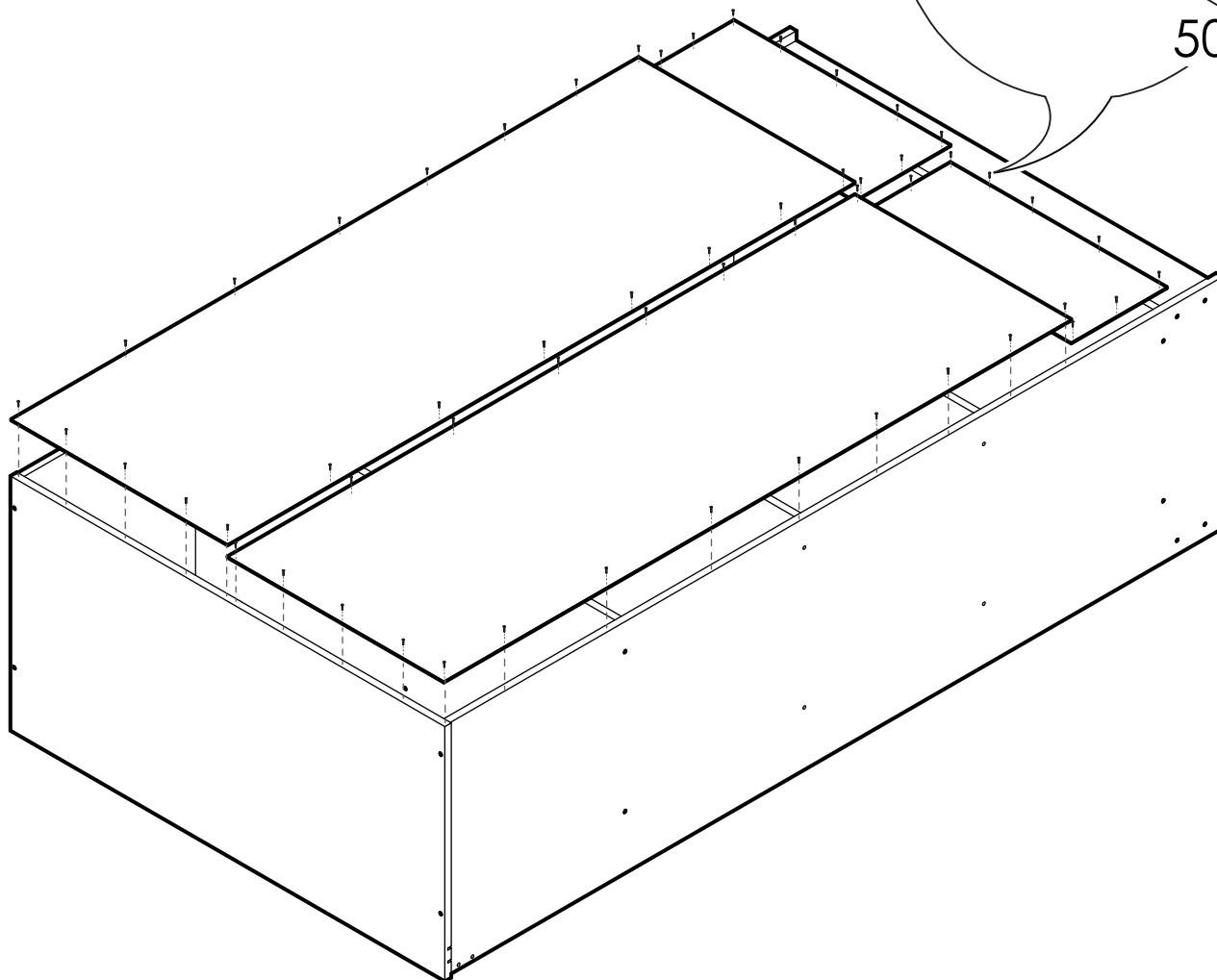
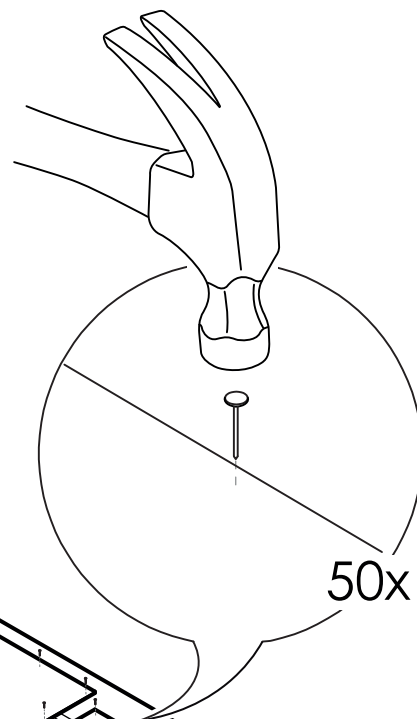


5

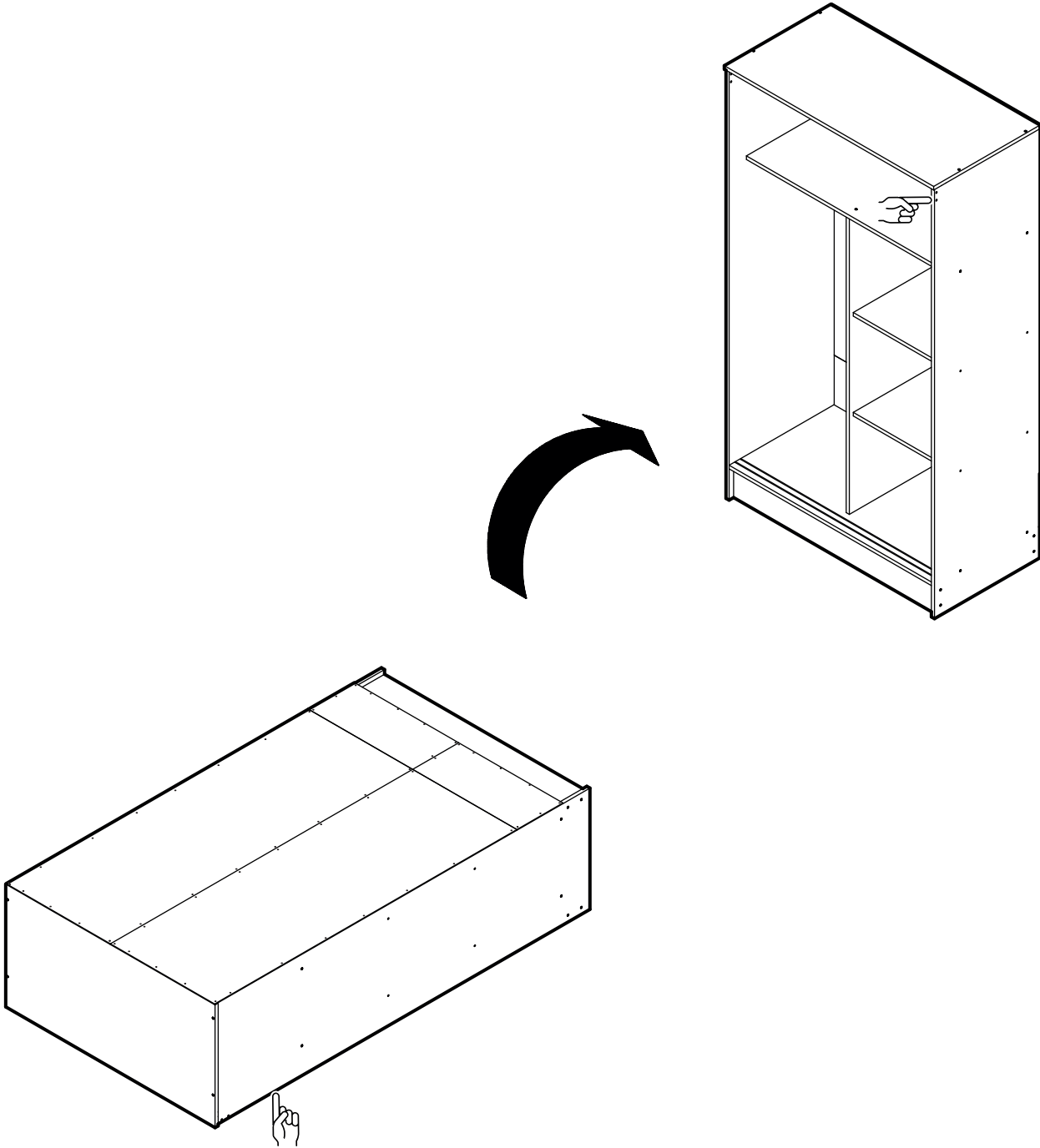


PRECAUCIÓN

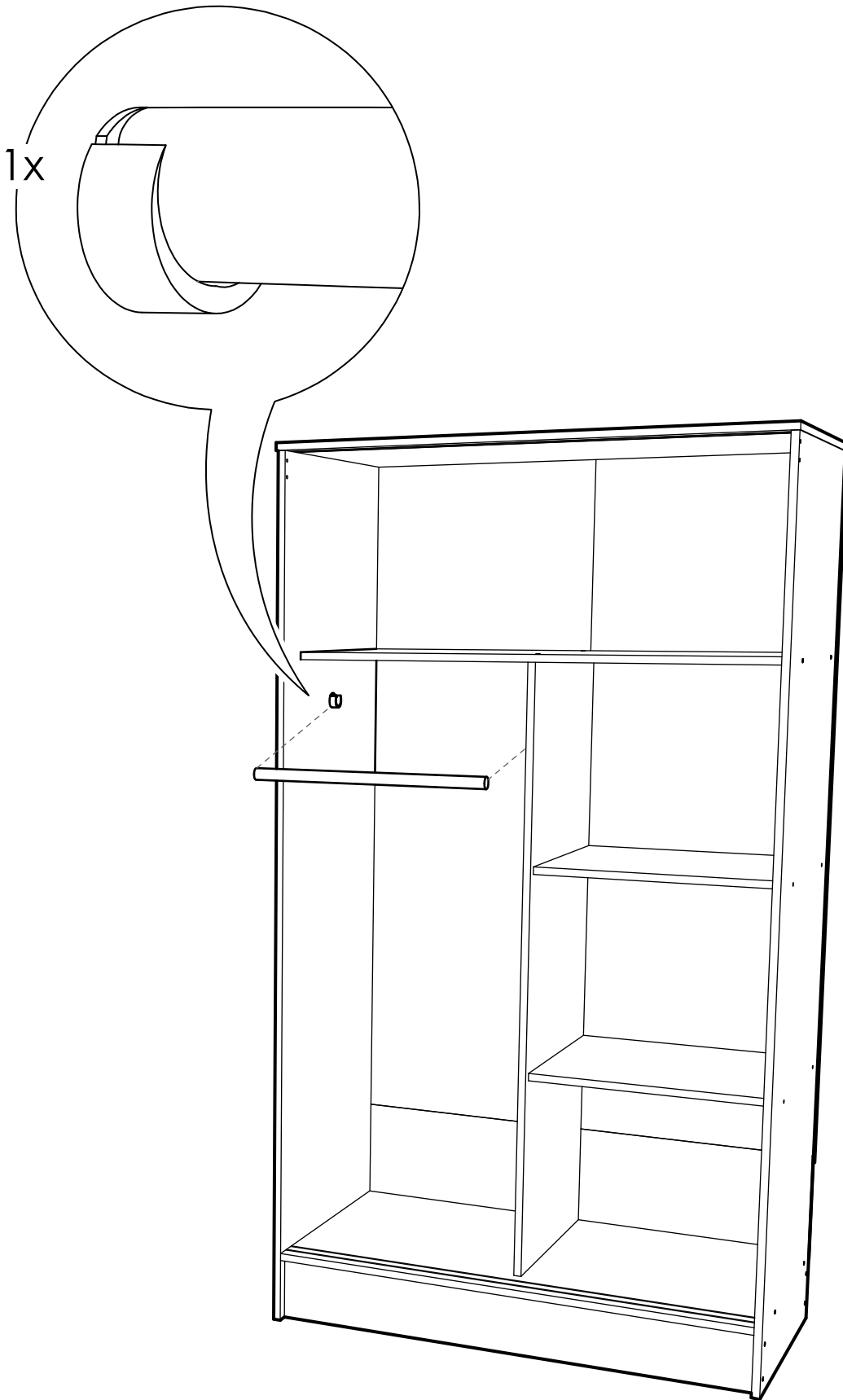
LAS TRASERAS LARGAS DEBEN QUEDAR
FIJADAS CASI A RAS CON LA CUBIERTA,
ADEMÁS DEBEN COMPARTIR EL COSTADO CENTRAL.
ASEGÚRESE DE ESTO ANTES DE CLAVARLA.



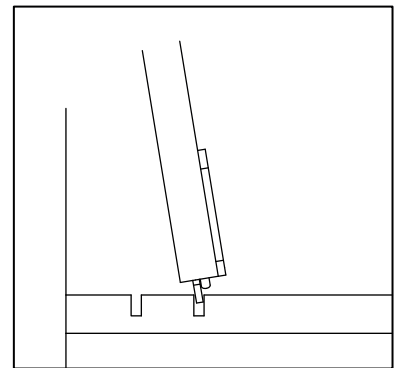
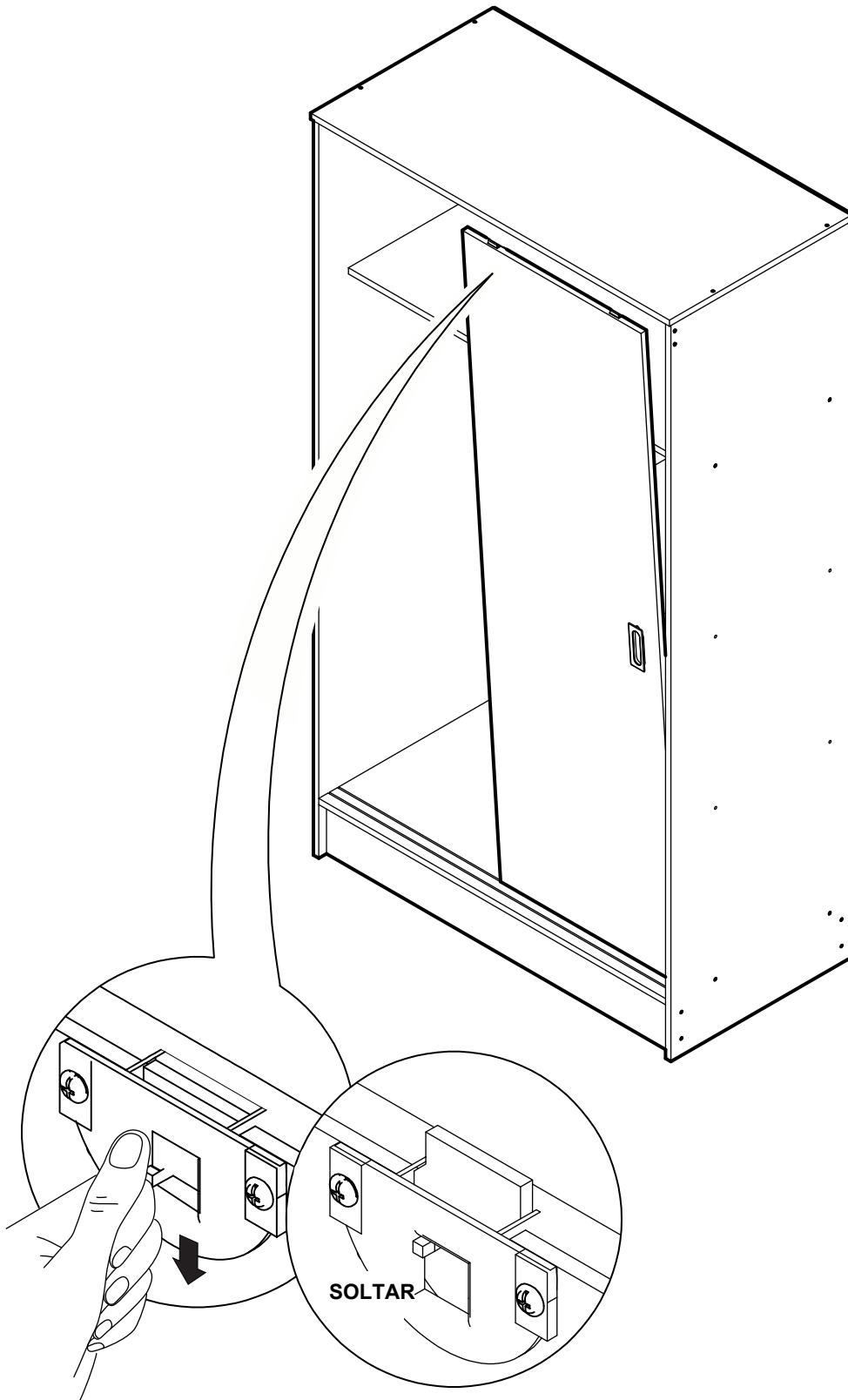
6



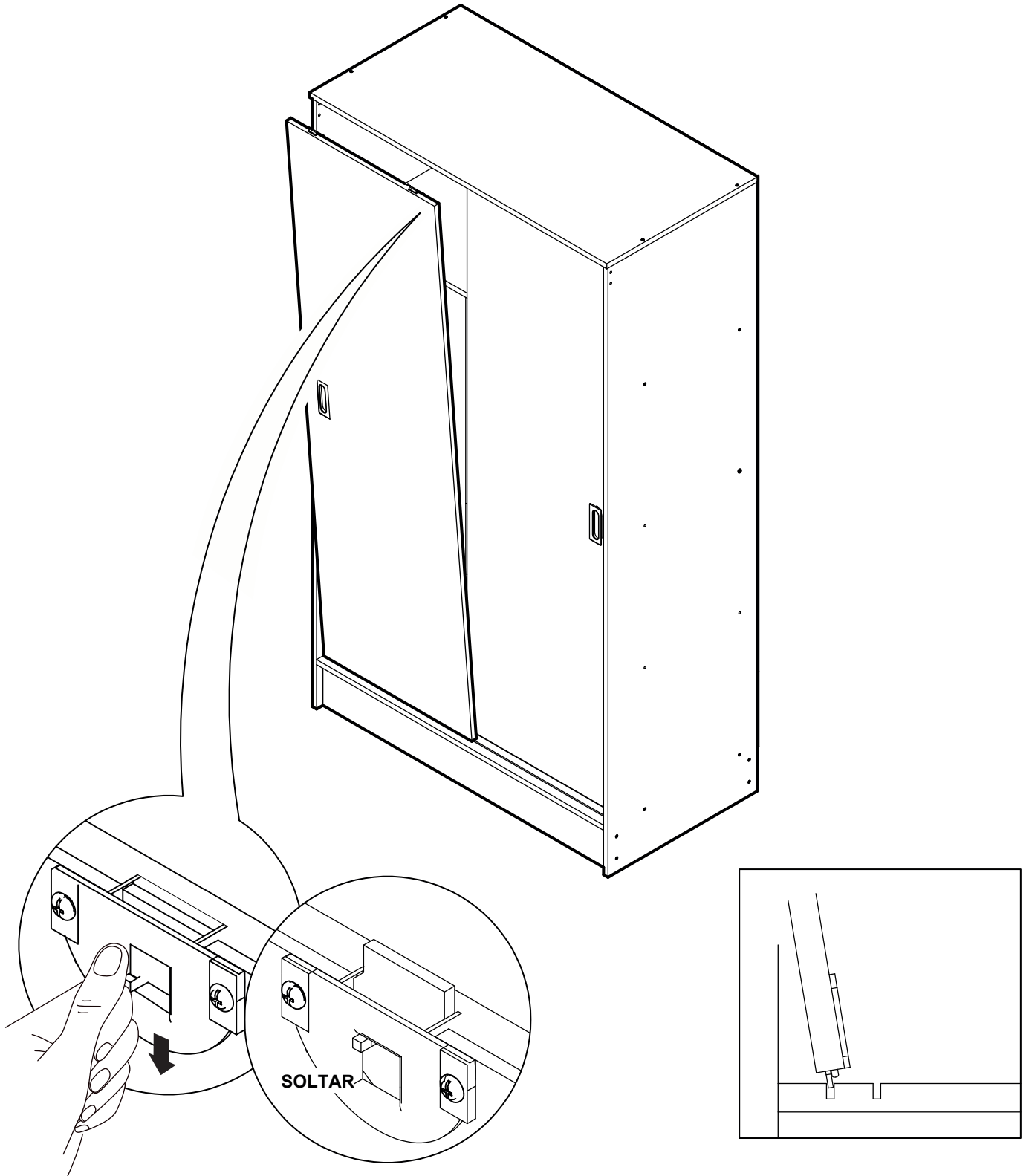
7



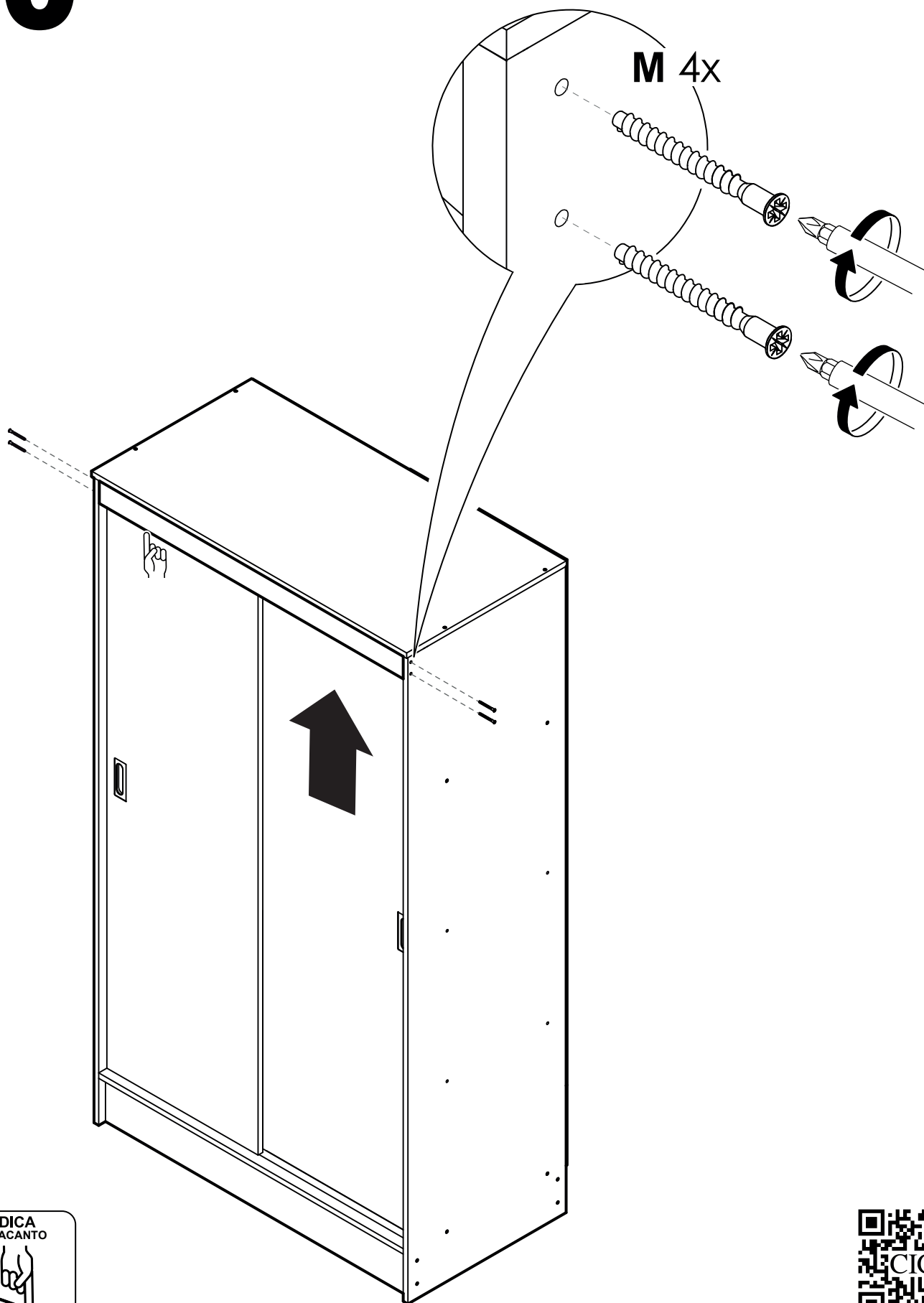
8



9



10



11

