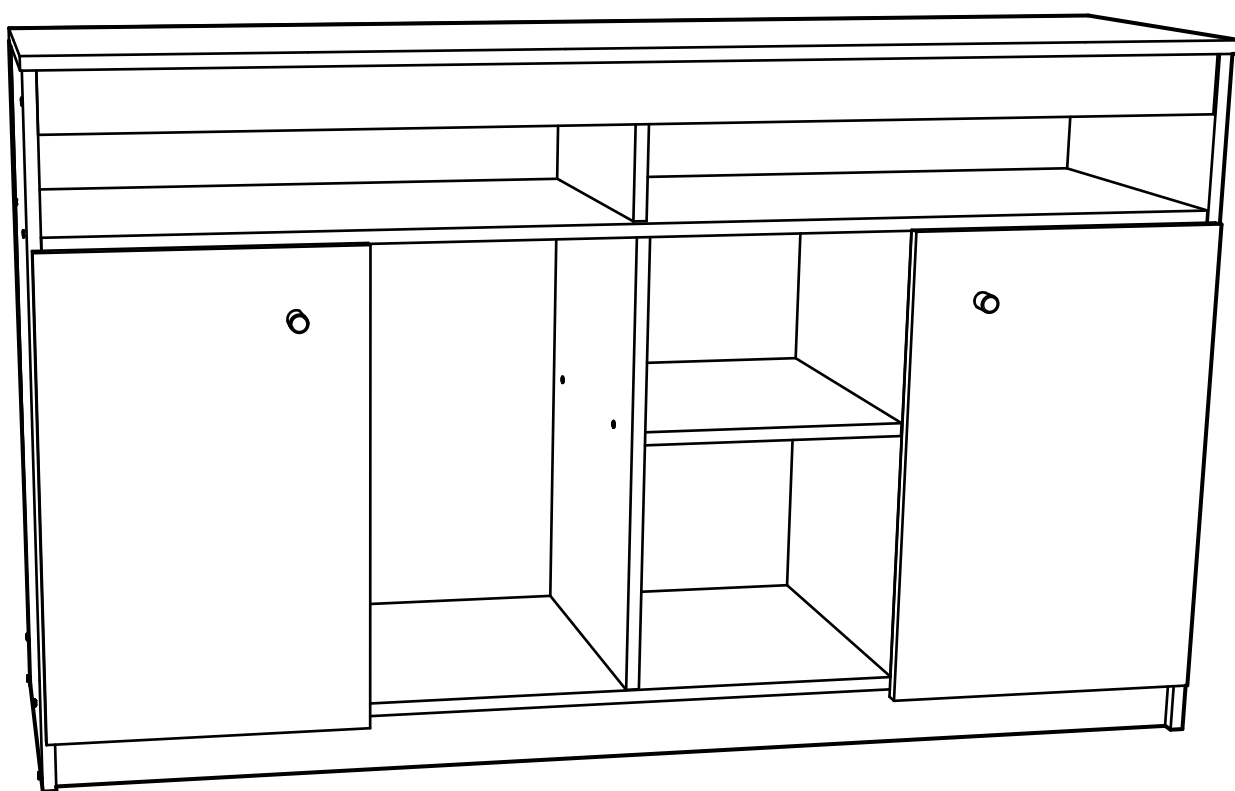


RACK MURILLO



Encuentre su instructivo de armado:

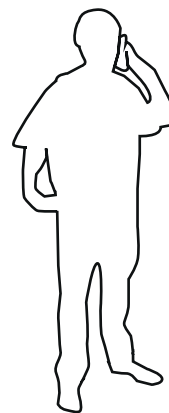
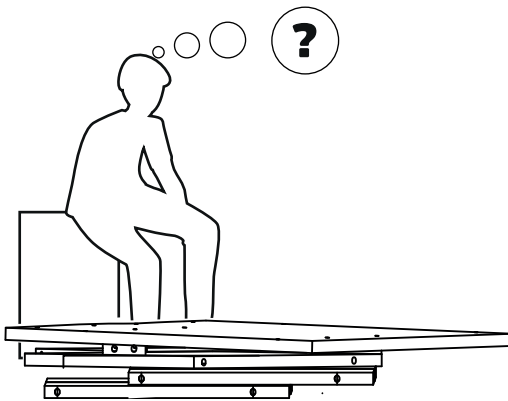
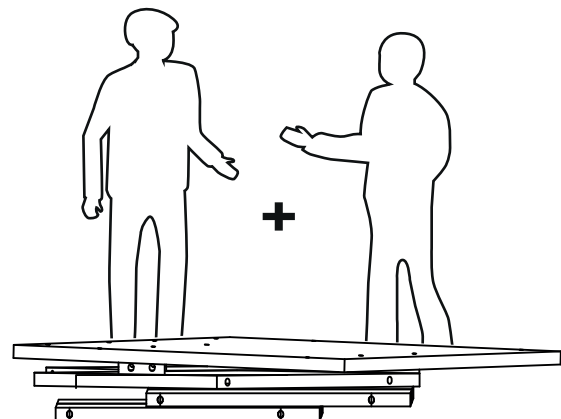
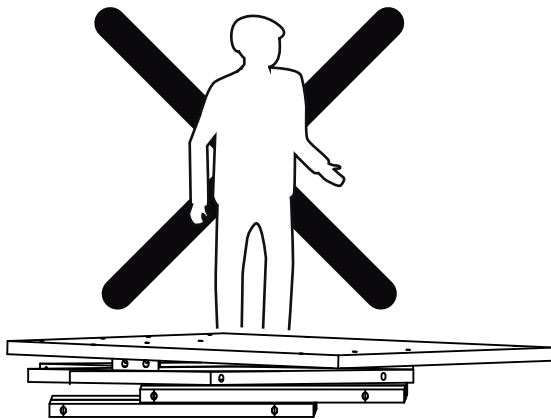
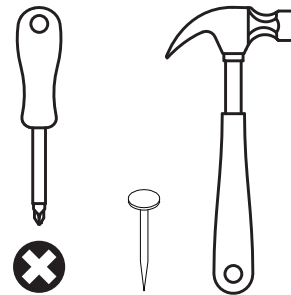
- 1- Ingrese a www.cic.cl
- 2- Busque el nombre del mueble.
- 3- Haga click sobre el mueble seleccionado.
- 4- Diríjase a la opción "ARMALO TU MISMO"
- 5- Descargue el manual de armado.

o escanée el siguiente código QR.



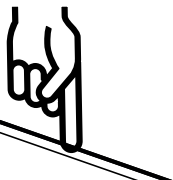
HERRAMIENTAS

A USAR • NO INCLUIDAS



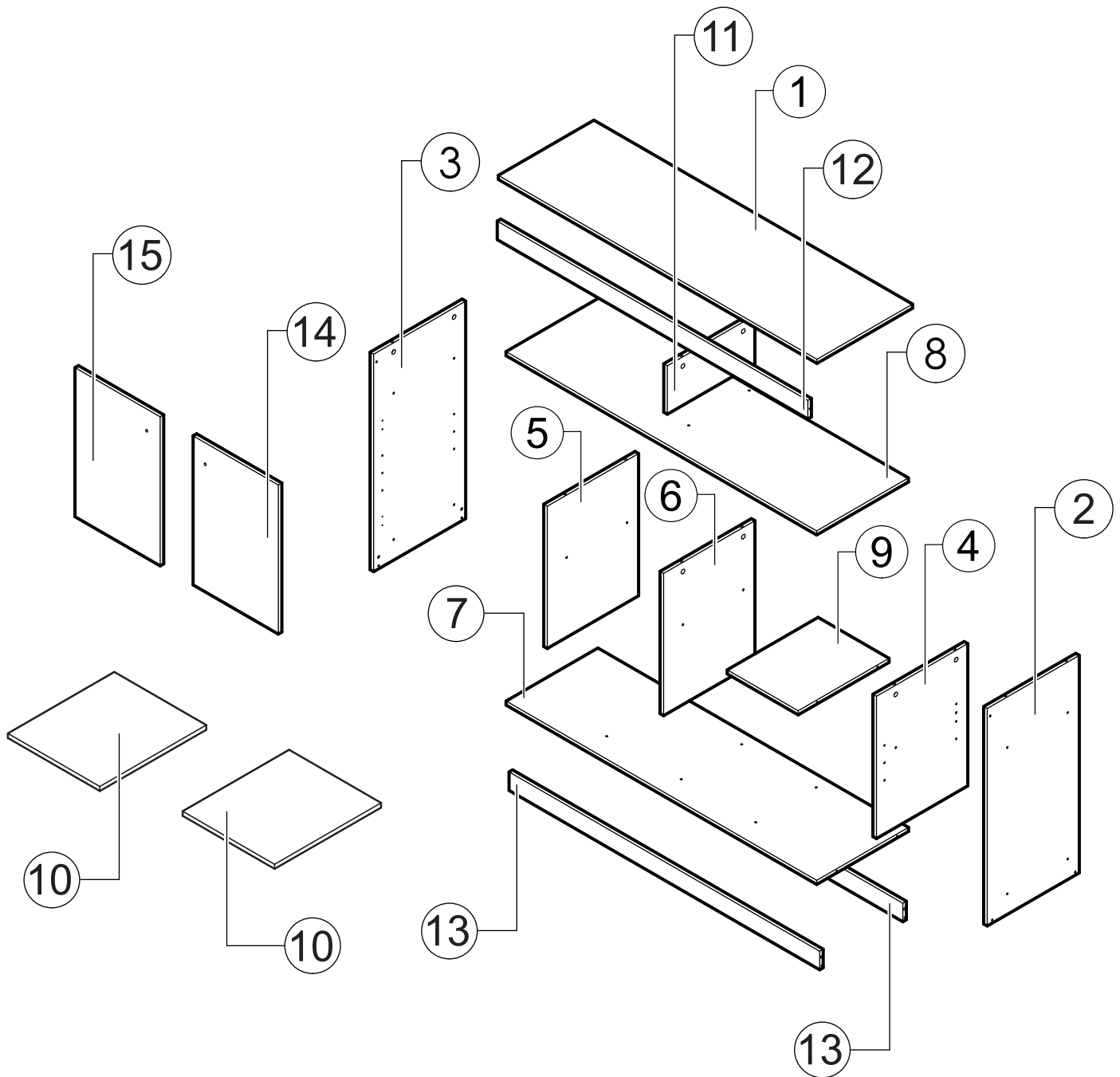
SERVICIO AL CLIENTE
800 74 00 00

**INDICA
TAPANCANTO**



- 1 - Revise que todos los herrajes contenidos en la(s) bolsa(s) coincidan con el listado de herrajes indicado en las siguientes páginas.
- 2- No elimine ningún número de las piezas. Una vez armado el mueble puede desprenderlos y/o borrarlos (los números impresos puede borrarlos con alcohol, alcohol gel o desinfectante de ambientes)
- 3 -Revise que todos los herrajes de la(s) bolsa(s) coincidan con el listado que aparece en este instructivo (tipo de herraje y cantidad)
- 4- No retire el número que va pegado en el exterior de la caja. Este número se denomina código de trazabilidad (ej.: 0871265) y tiene por objetivo hacer el seguimiento al mueble, en caso de que se presenten problemas en el armado.

PIEZAS Y COMPONENTES



1	CUBIERTA	x1
2	COSTADO DERECHO	x1
3	COSTADO IZQUIERDO	x1
4	COSTADO CENTRAL DERECHO	x1
5	COSTADO CENTRAL IZQUIERDO	x1
6	COSTADO CENTRAL INTERIOR	x1
7	FONDO	x1
8	REPISA FIJA LARGA	x1

9	REPISA FIJA CORTA	x1
10	REPISA MOVIL	x2
11	DIVISIÓN VERTICAL	x1
12	BARRA	x1
13	ZOCALO	x2
14	PUERTA DERECHA	x1
15	PUERTA IZQUIERDA	x1

HERRAJES



E x10



T x2



M x26



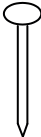
x12



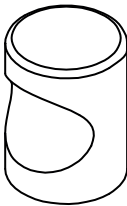
x12



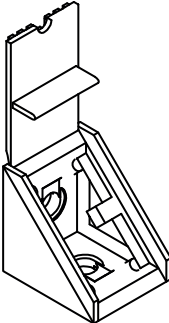
x4



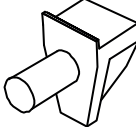
x70



x2



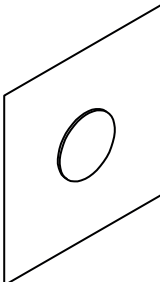
x5



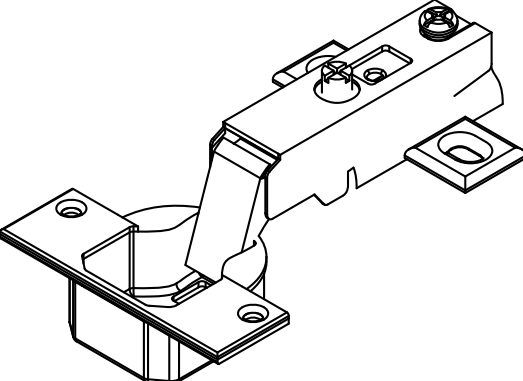
x8



x18



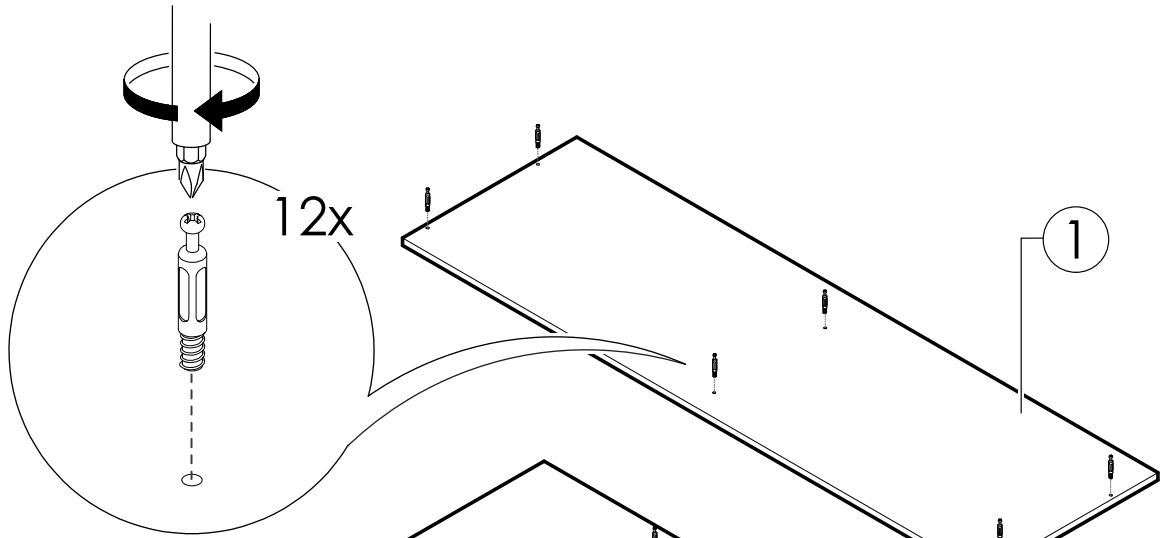
x18



x4

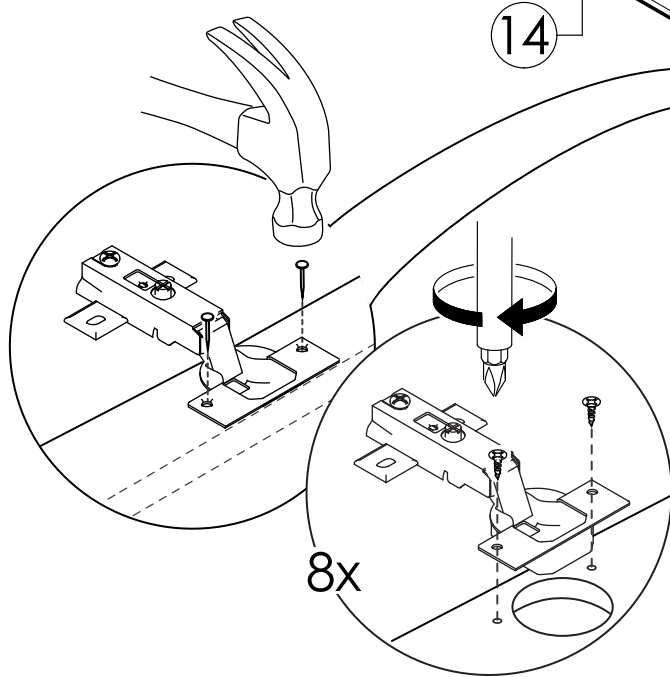
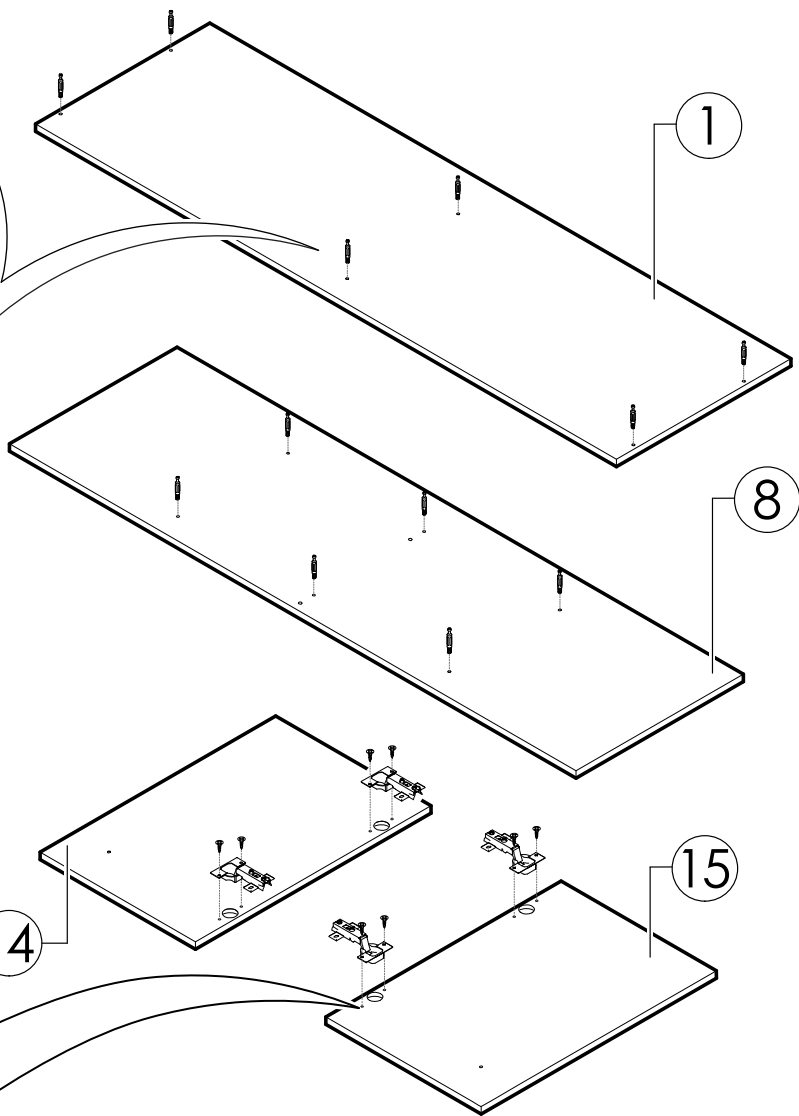


PREPARACIÓN DE PIEZAS



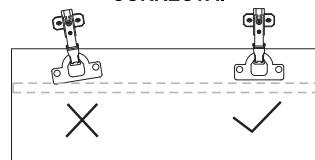
PRECAUCIÓN

PERFORACIONES CENTRALES PIEZA 8
NO COLOCAR PERNOS CONECTORES
EN PERFORACIONES PASANTES.

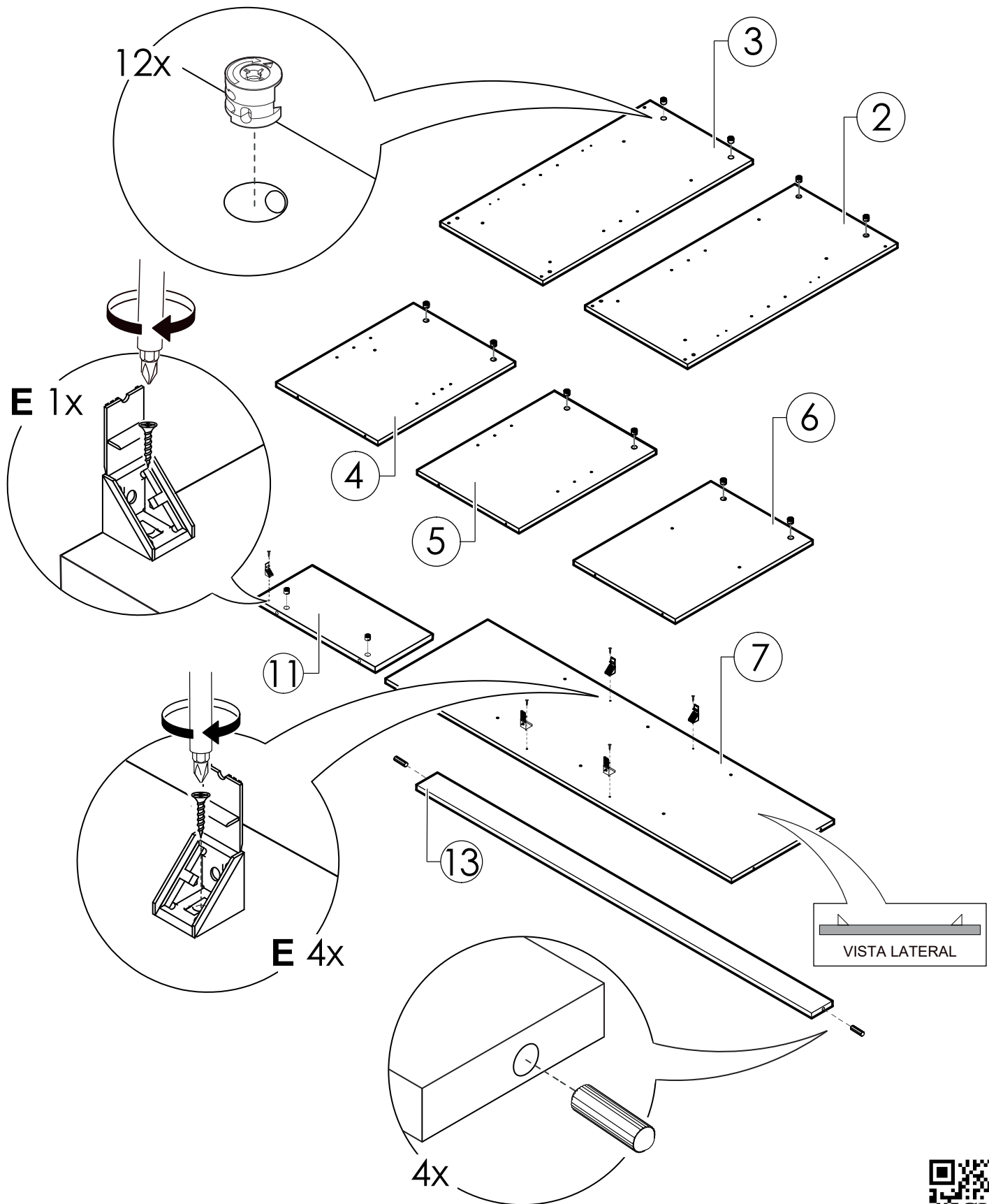


PRECAUCIÓN

LAS PERFORACIONES PARA
TORNILLOS DEBE HACERLAS USTED
CON MARTILLO Y CLAVO.
SE RECOMIENDA COLOCAR UNA GUÍA
RECTA A LO LARGO DE LAS 2 BISAGRAS
PARA MANTENERLAS EN UNA POSICIÓN
CORRECTA.

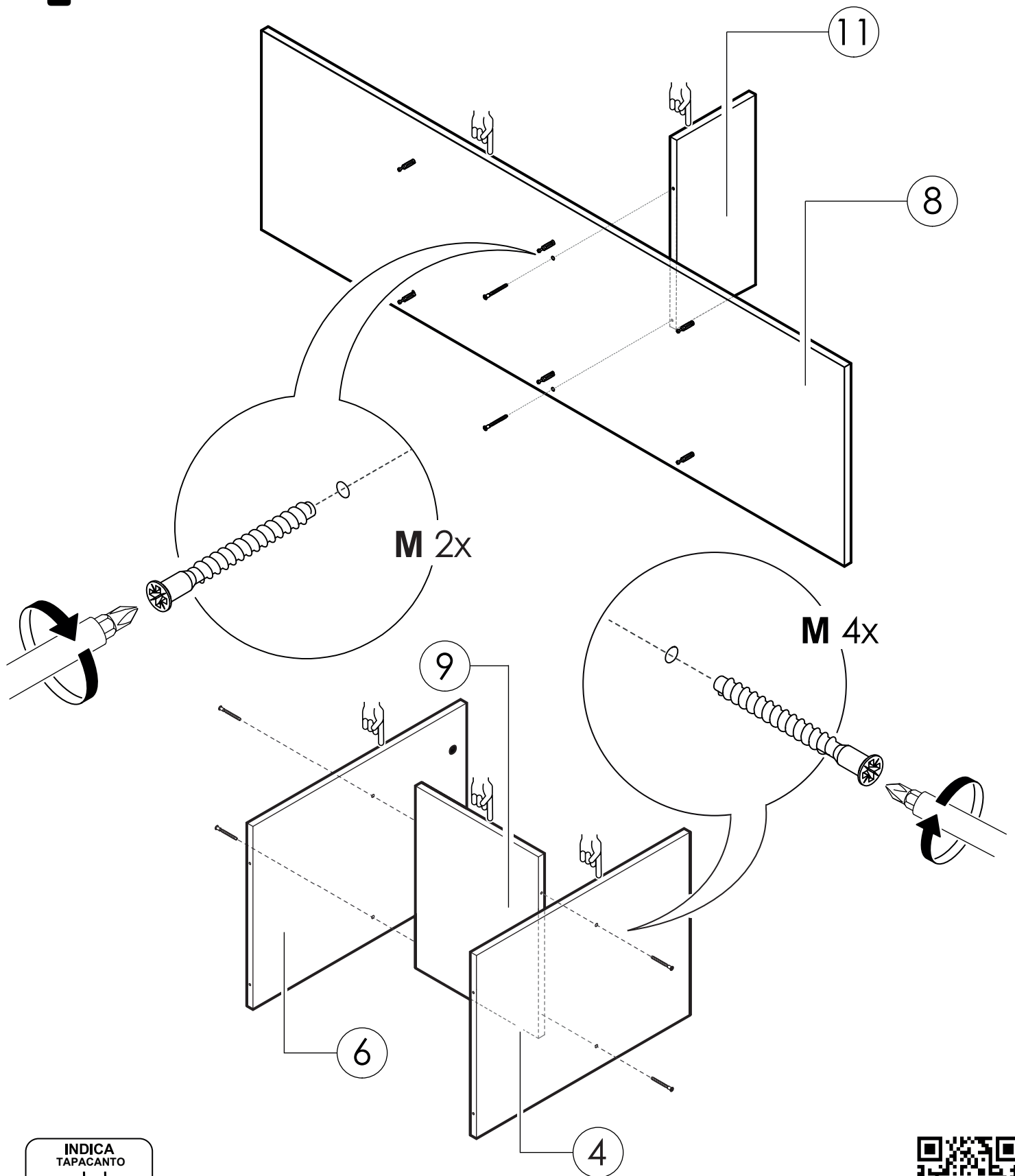


PREPARACIÓN DE PIEZAS

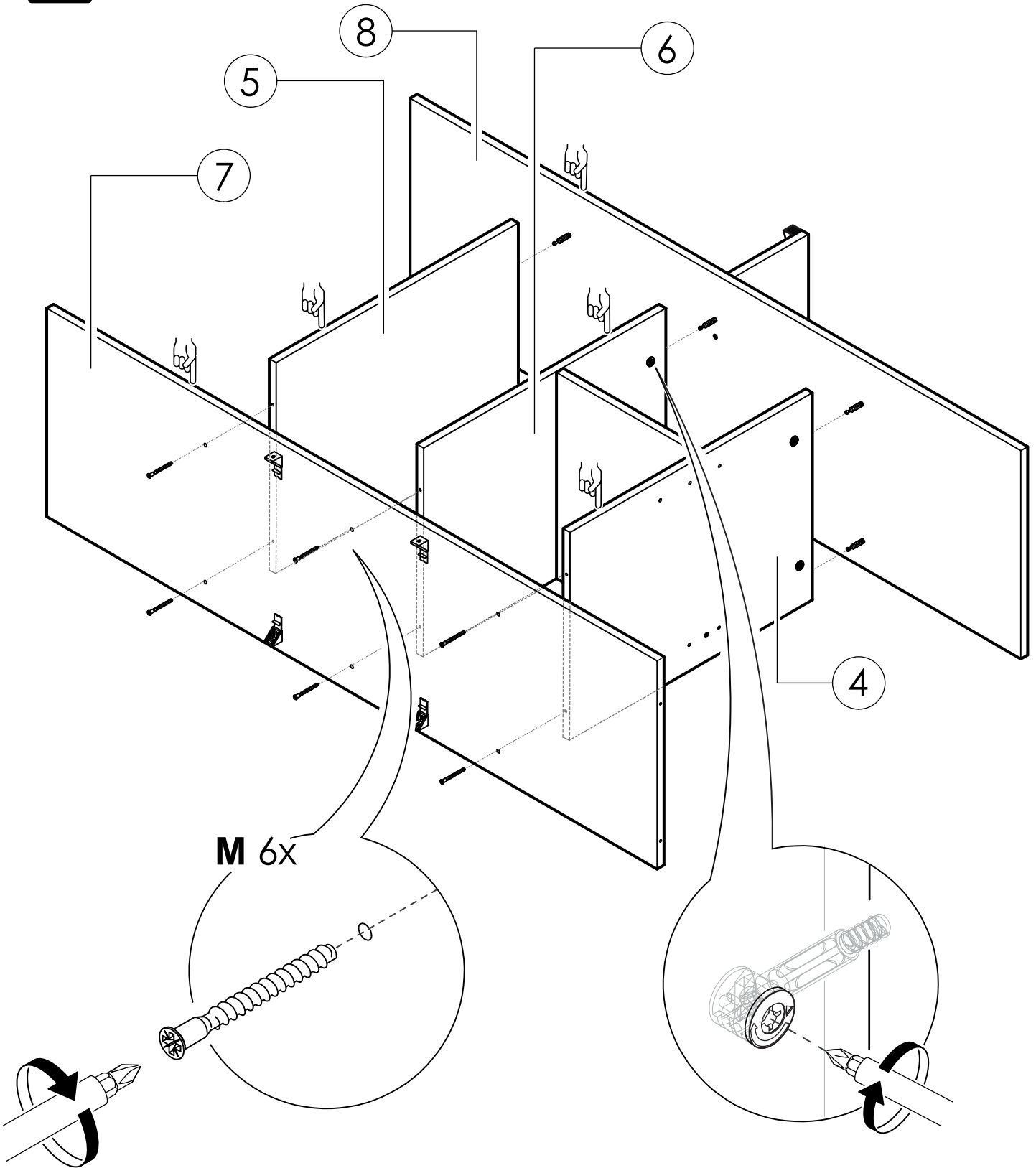


1

SECUENCIA DE ARMADO



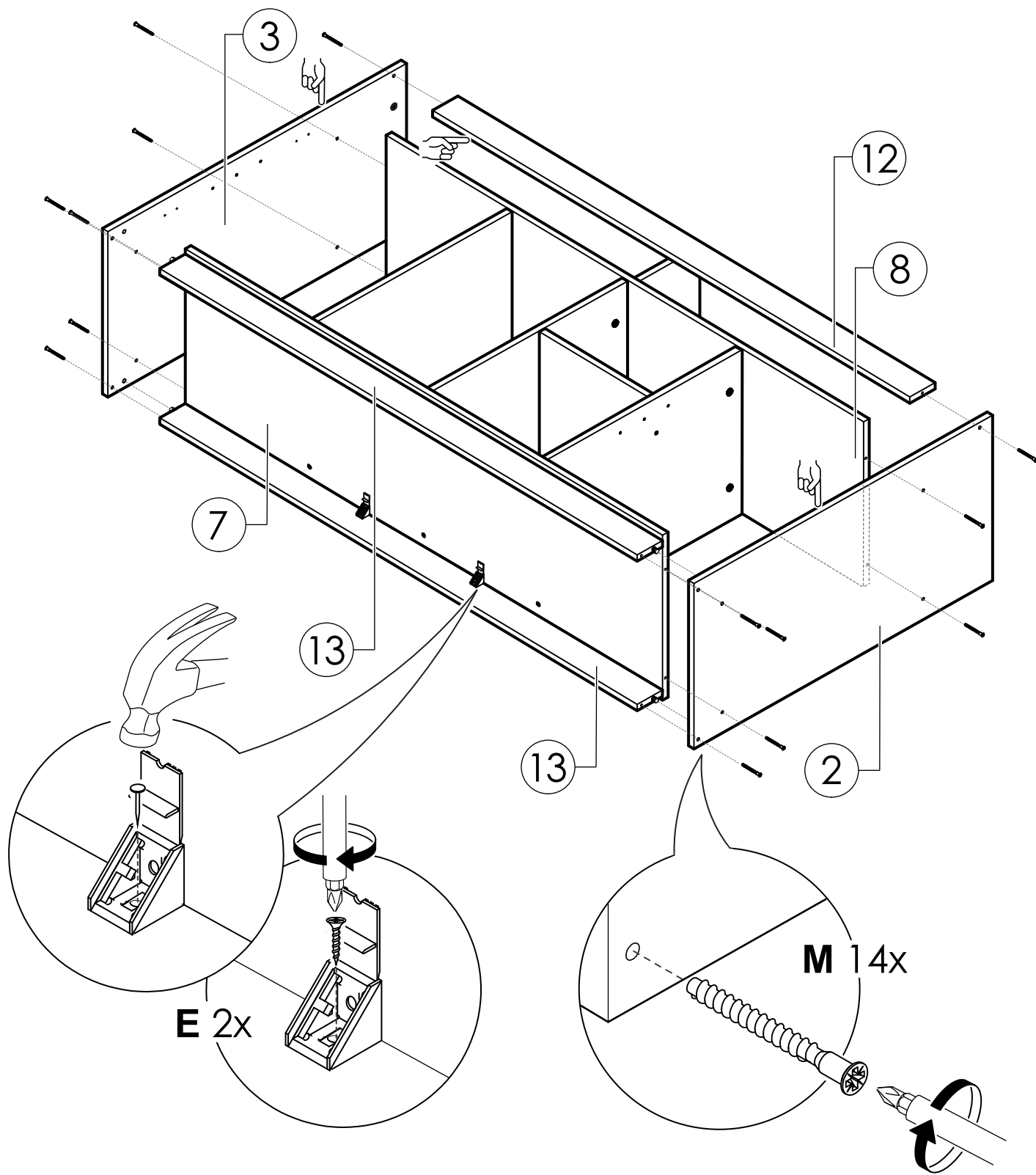
2



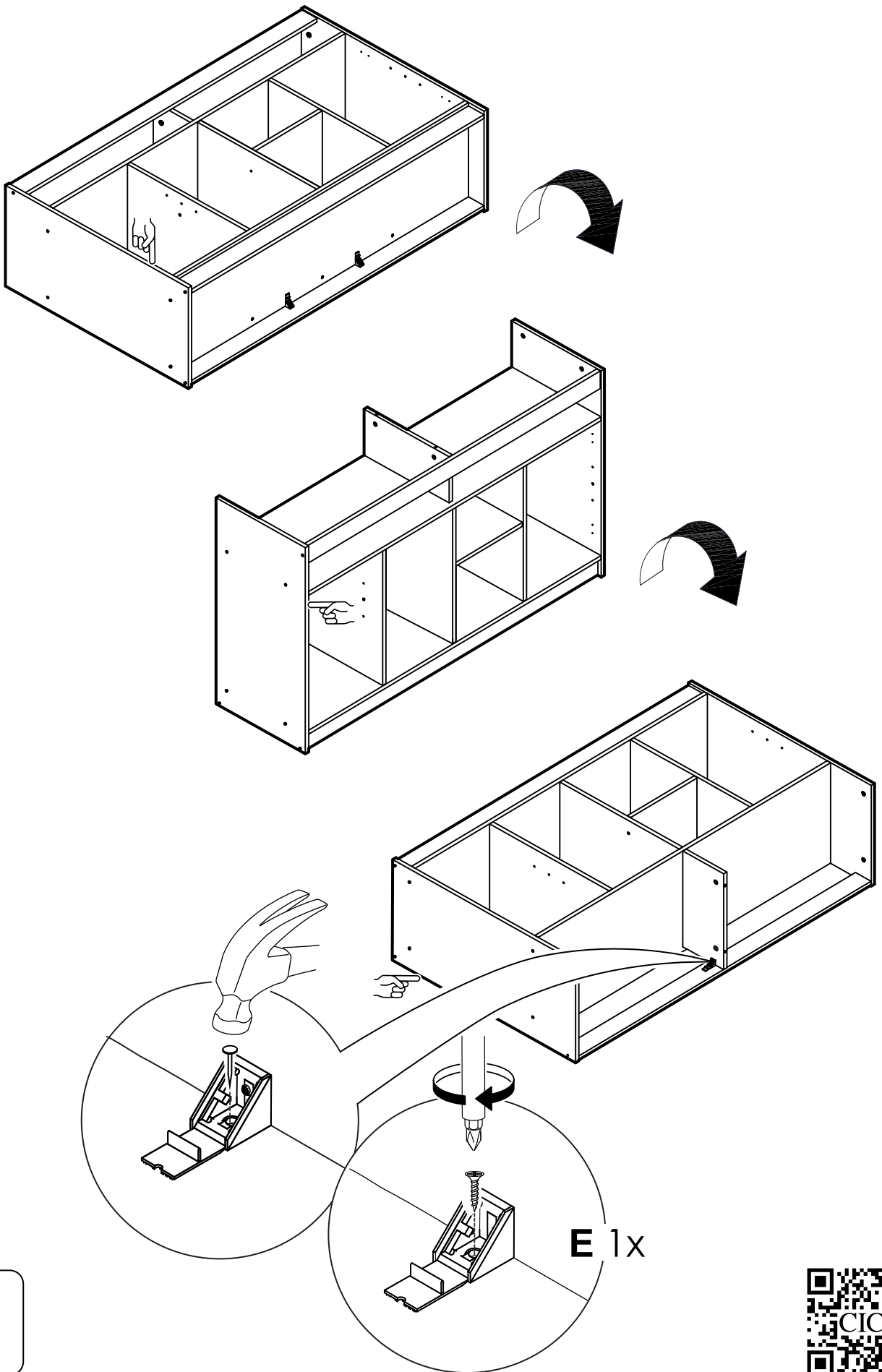
M 6x



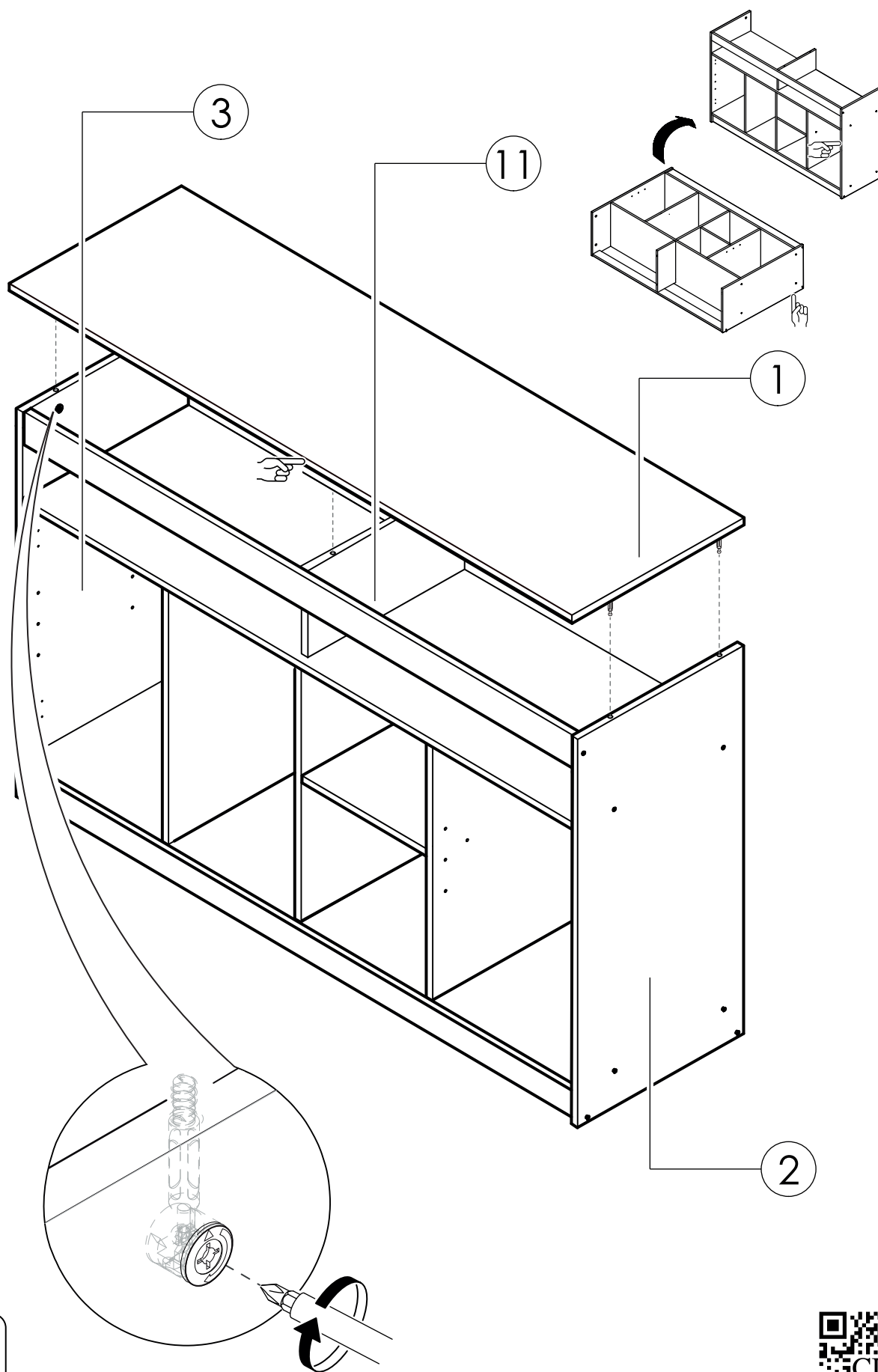
3



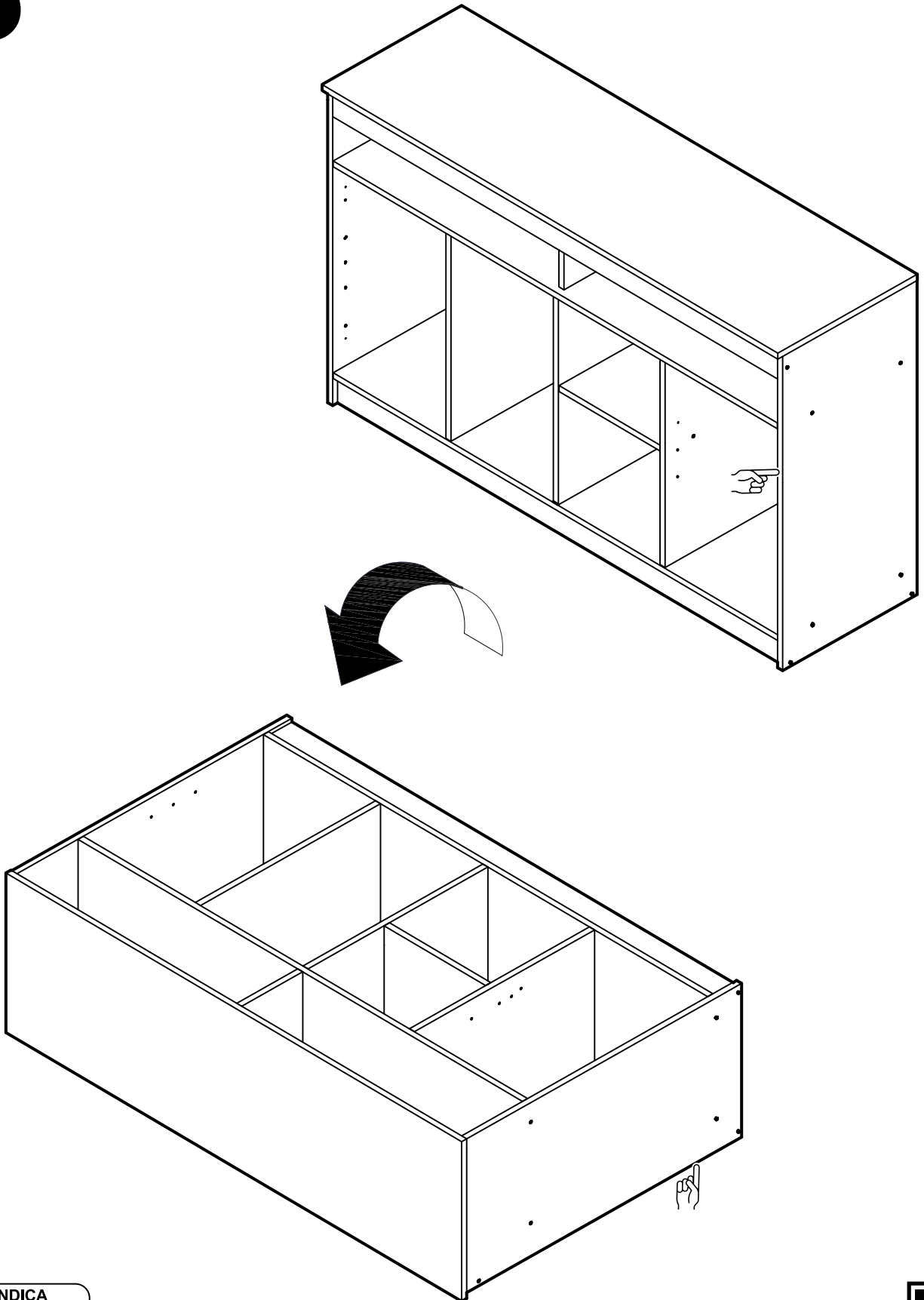
4



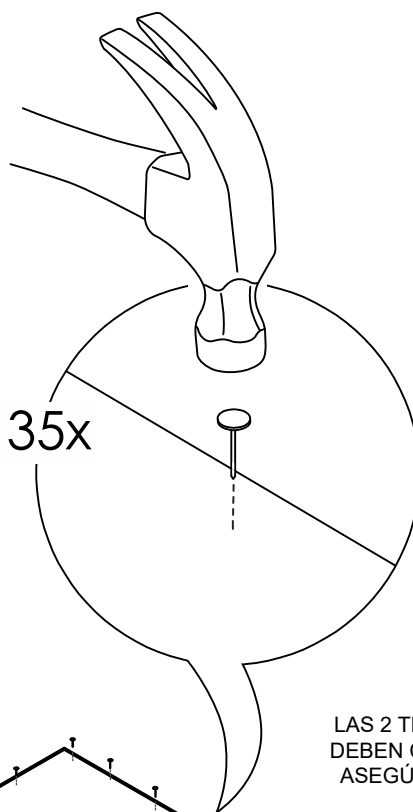
5



6



7



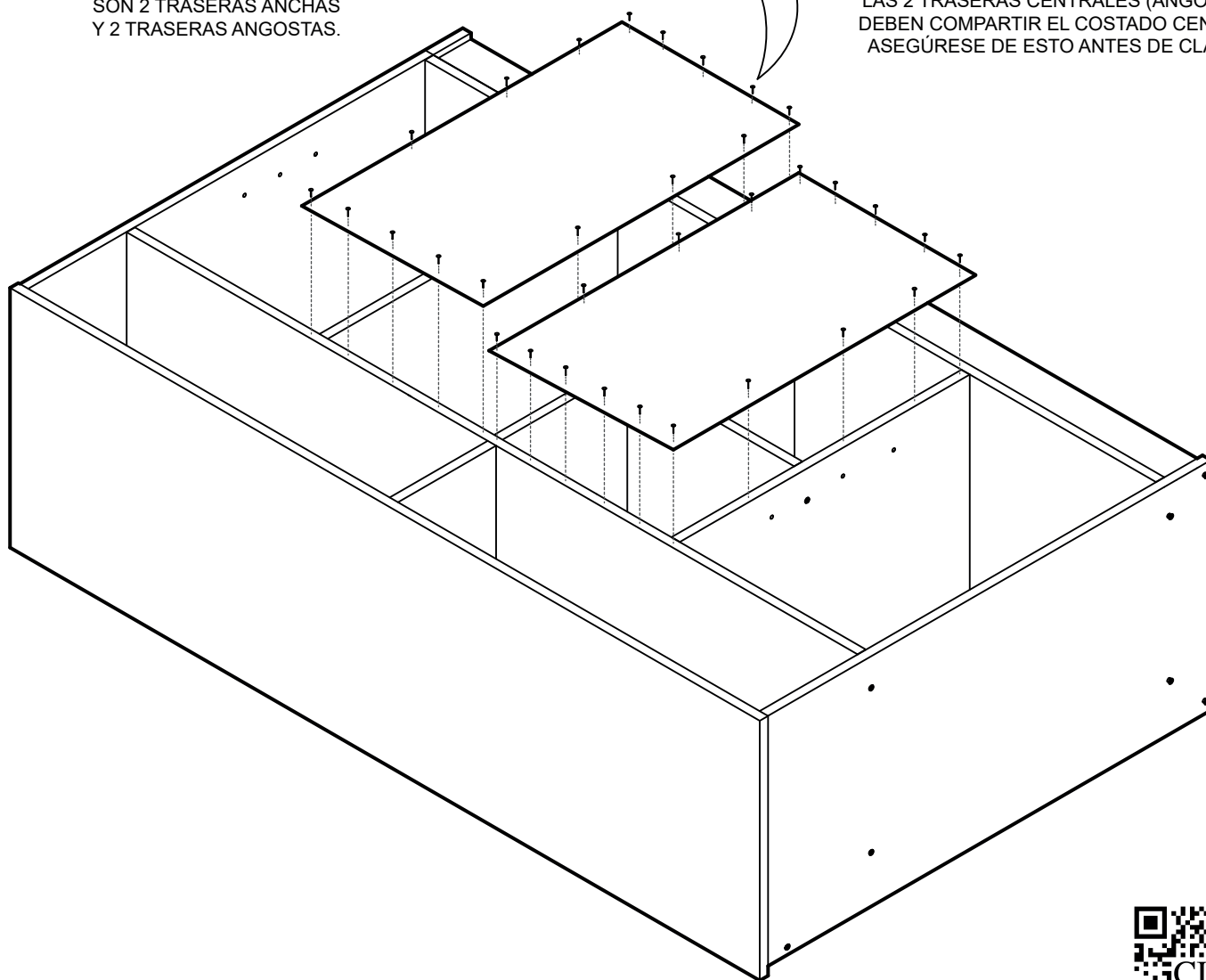
PRECAUCIÓN

SON 2 TRASERAS ANCHAS
Y 2 TRASERAS ANGOSTAS.

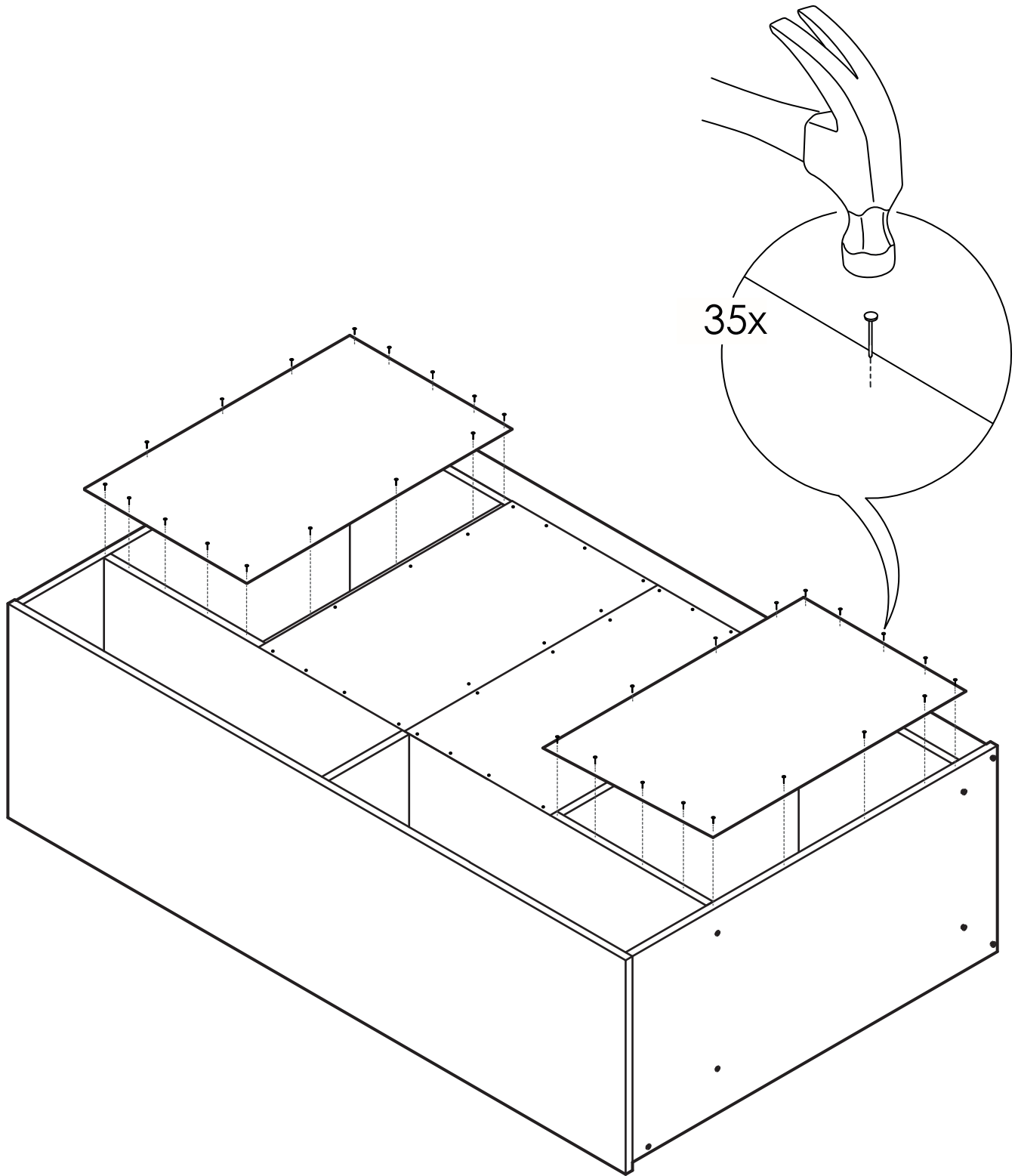


PRECAUCIÓN

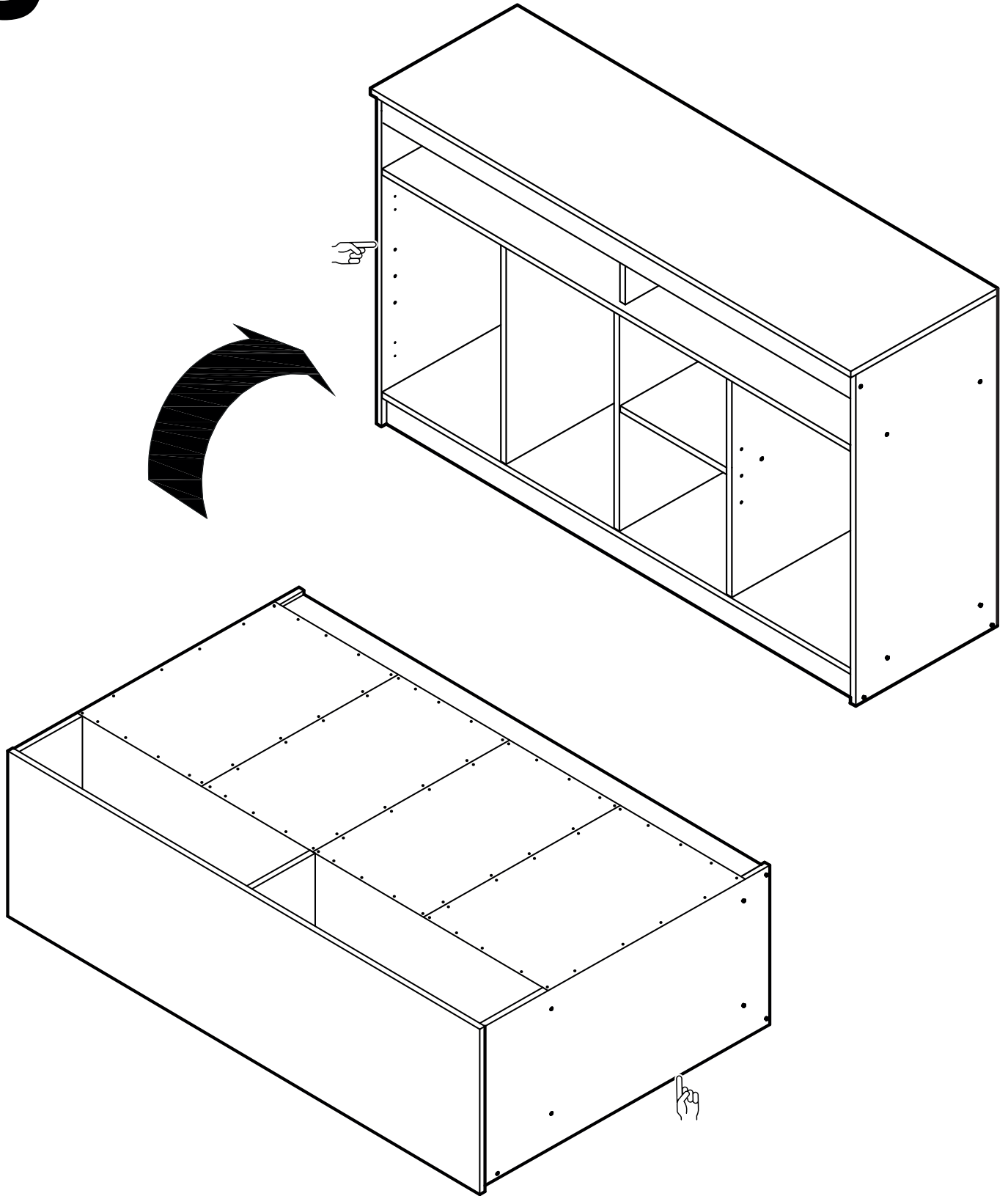
LAS 2 TRASERAS CENTRALES (ANGOSTAS)
DEBEN COMPARTIR EL COSTADO CENTRAL.
ASEGÚRESE DE ESTO ANTES DE CLAVAR.



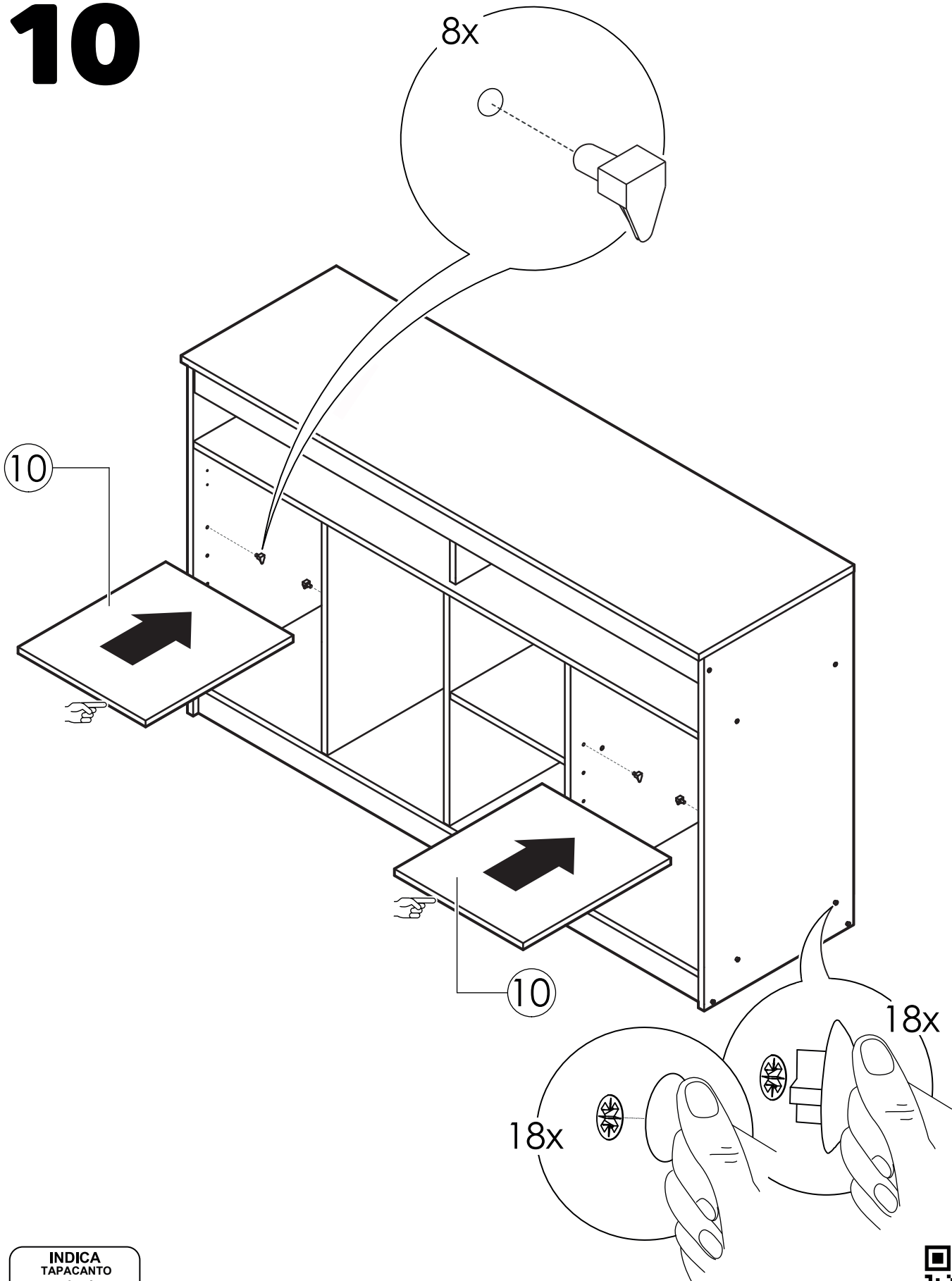
8



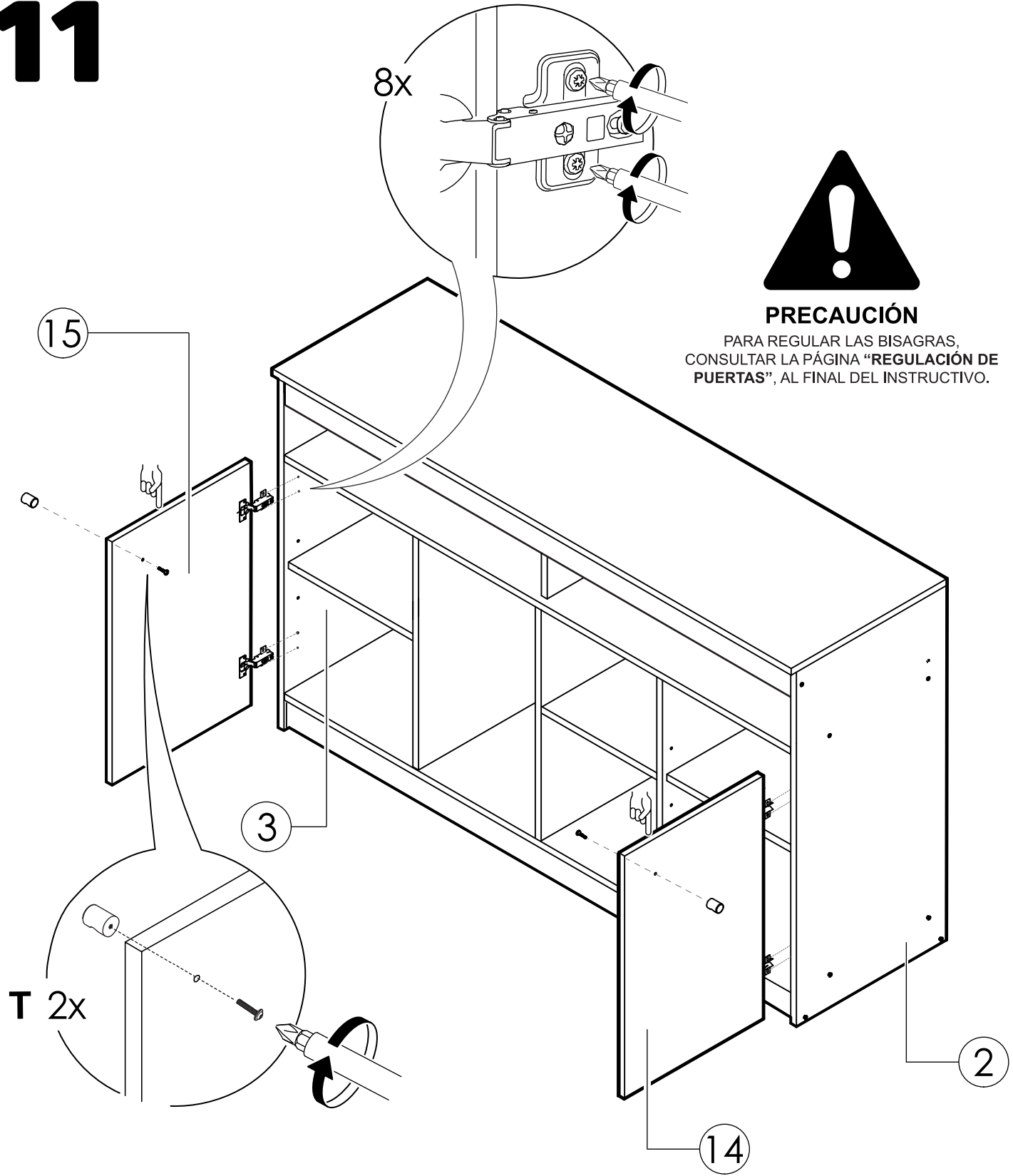
9



10



11



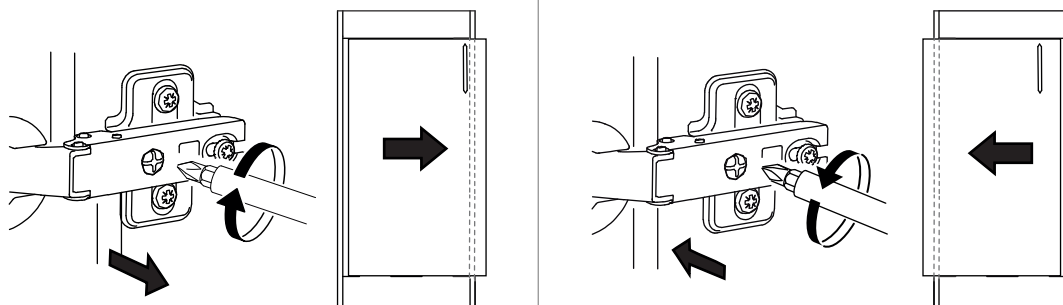
PRECAUCIÓN

PARA REGULAR LAS BISAGRAS,
CONSULTAR LA PÁGINA “REGULACIÓN DE
PUERTAS”, AL FINAL DEL INSTRUCTIVO.

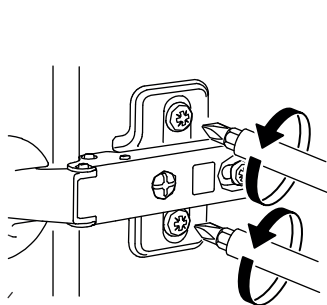


REGULACIÓN DE PUERTAS

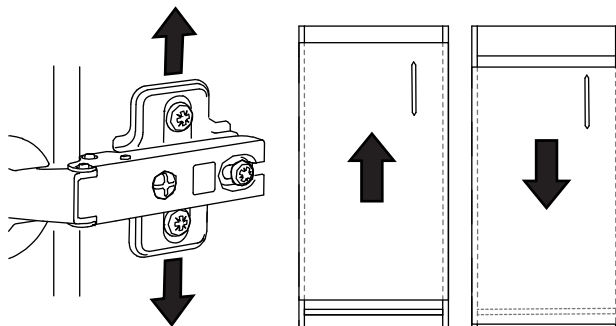
REGULACIÓN HORIZONTAL



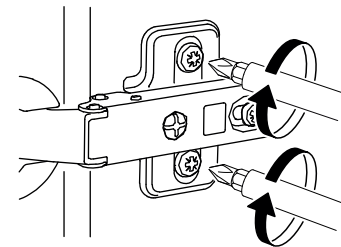
REGULACIÓN VERTICAL



Suelte ambos tornillos de la bisagra

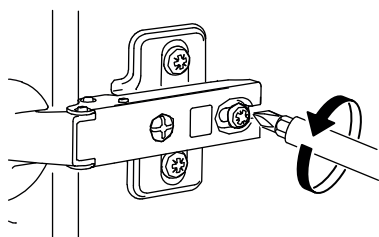


Regule la altura de la puerta

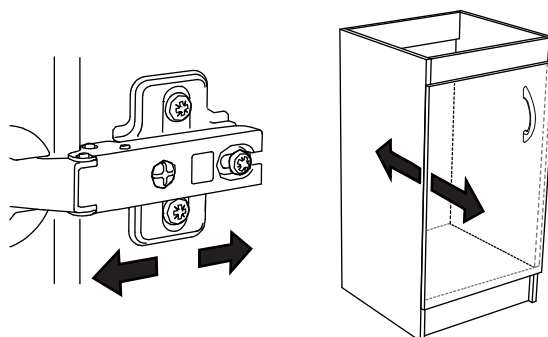


Apriete ambos tornillos de la bisagra

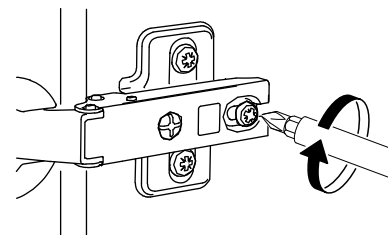
REGULACIÓN DE PROFUNDIDAD



Suelte el tornillo



Regule la profundidad de la puerta



Apriete el tornillo

