

COMODA LEGNO ESPRESSO

4 CAJONES



Encuentre su instructivo de armado:

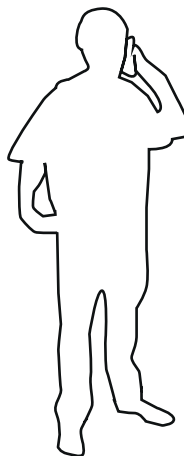
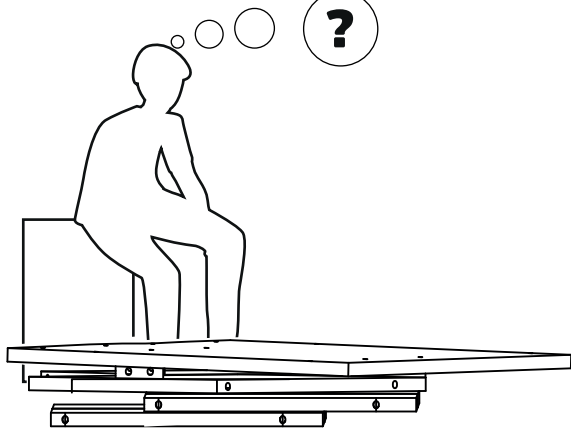
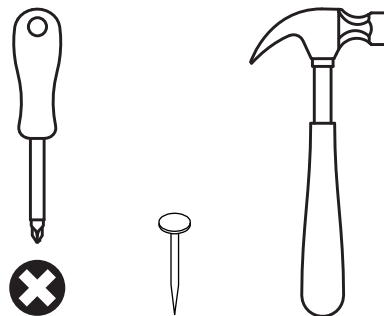
- 1- Ingrese a www.cic.cl
- 2- Busque el nombre del mueble.
- 3- Haga click sobre el mueble seleccionado.
- 4- Diríjase a la opción "ARMALO TU MISMO"
- 5- Descargue el manual de armado.

o escanée el siguiente código QR.



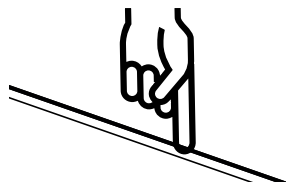
HERRAMIENTAS

A USAR • NO INCLUIDAS



SERVICIO AL CLIENTE
800 74 00 00

INDICA TAPANCANTO



1 - Revise que todos los herrajes contenidos en la(s) bolsa(s) coincidan con el listado de herrajes indicado en las siguientes páginas.

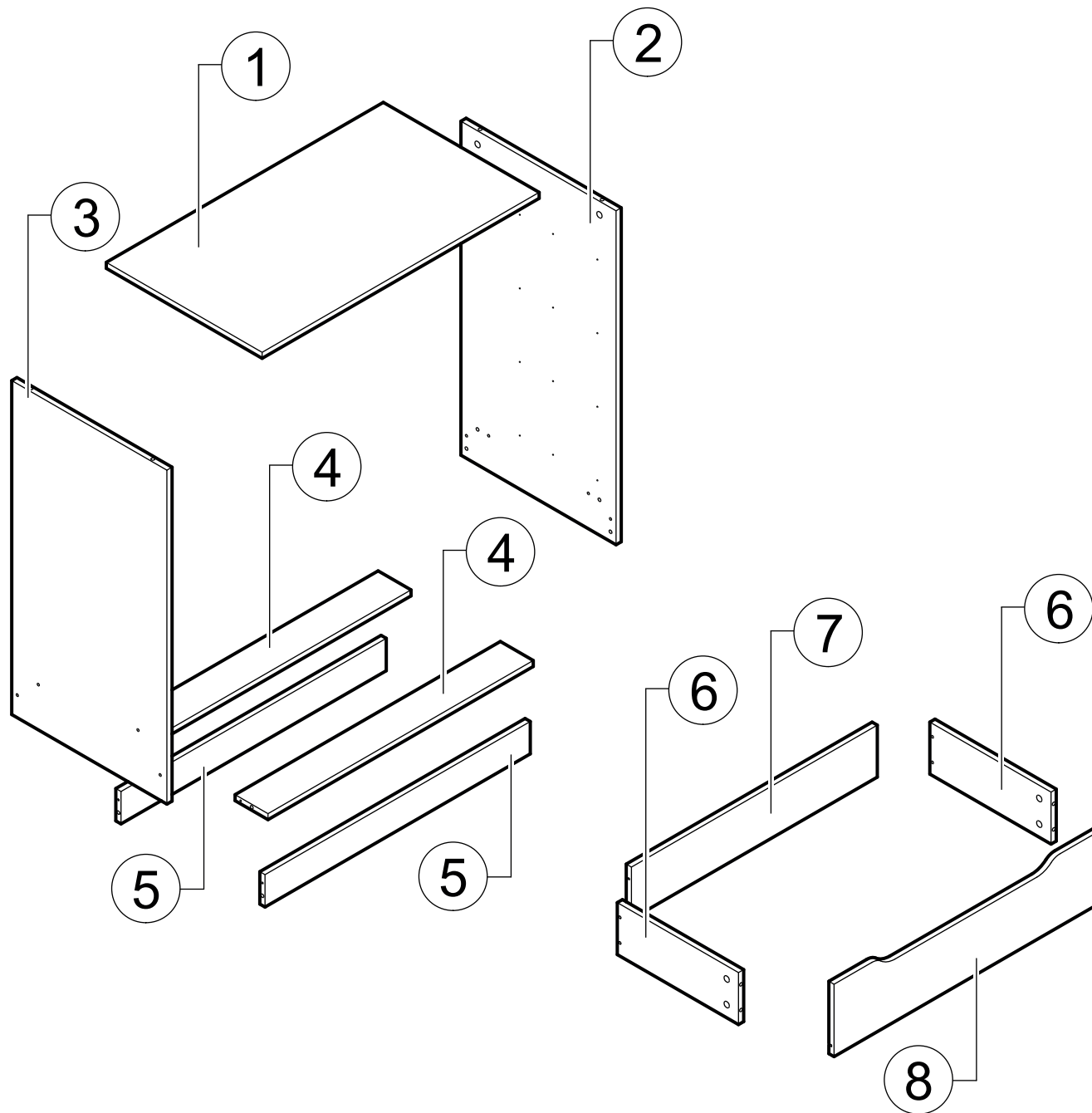
2- No elimine ningún número de las piezas. Una vez armado el mueble puede desprenderlos y/o borrarlos (los números impresos puede borrarlos con alcohol, alcohol gel o desinfectante de ambientes)

3 -Revise que todos los herrajes de la(s) bolsa(s) coincidan con el listado que aparece en este instructivo (tipo de herraje y cantidad)

4- No retire el número que va pegado en el exterior de la caja. Este número se denomina código de trazabilidad (ej.: 0871265) y tiene por objetivo hacer el seguimiento al mueble, en caso de que se presenten problemas en el armado.



PIEZAS Y COMPONENTES



1	CUBIERTA	x1
2	COSTADO DERECHO	x1
3	COSTADO IZQUIERDO	x1
4	BARRA INFERIOR	x2
5	ZÓCALO	x2
6	COSTADO CAJON	x8
7	TRASERA CAJON	x4
8	FRENTE CAJON	x4



HERRAJES



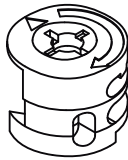
C x40



M x24



x20



x20



x70



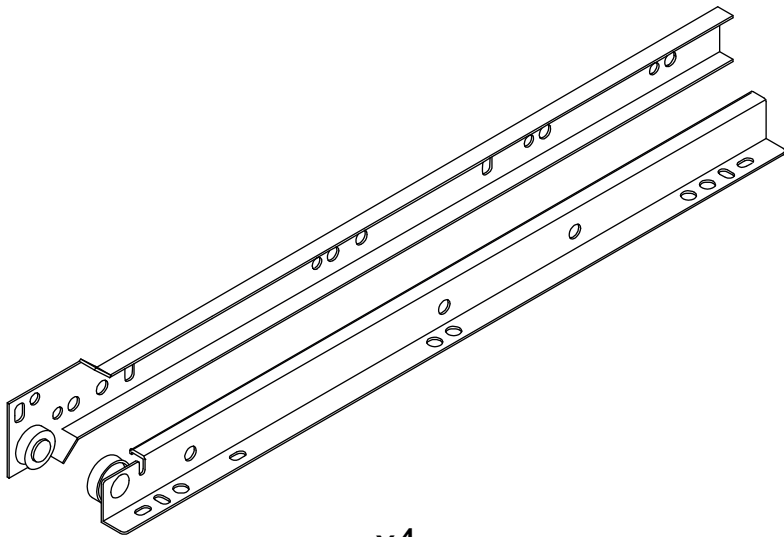
x8



x8



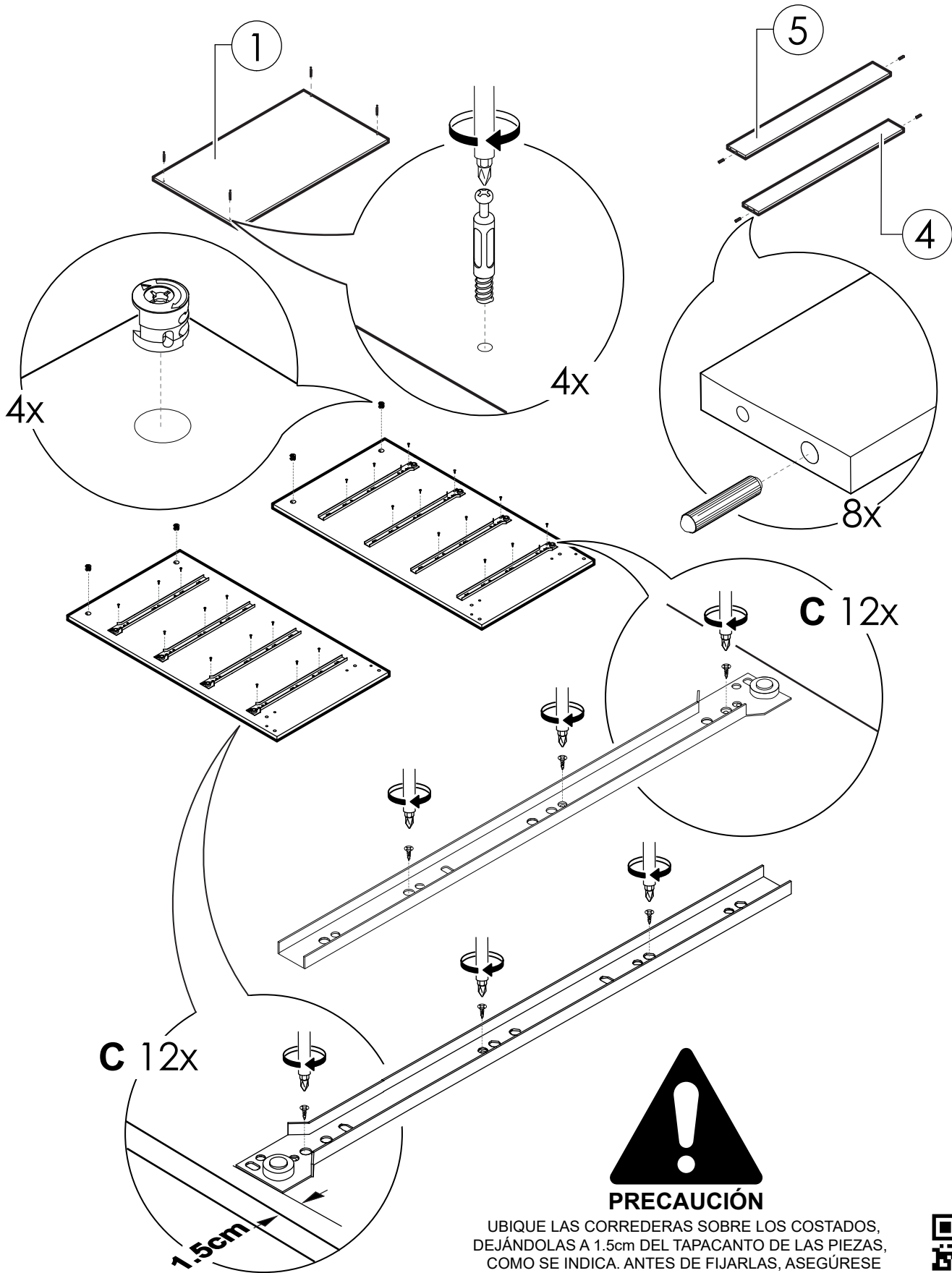
x8



x4



PREPARACIÓN DE PIEZAS



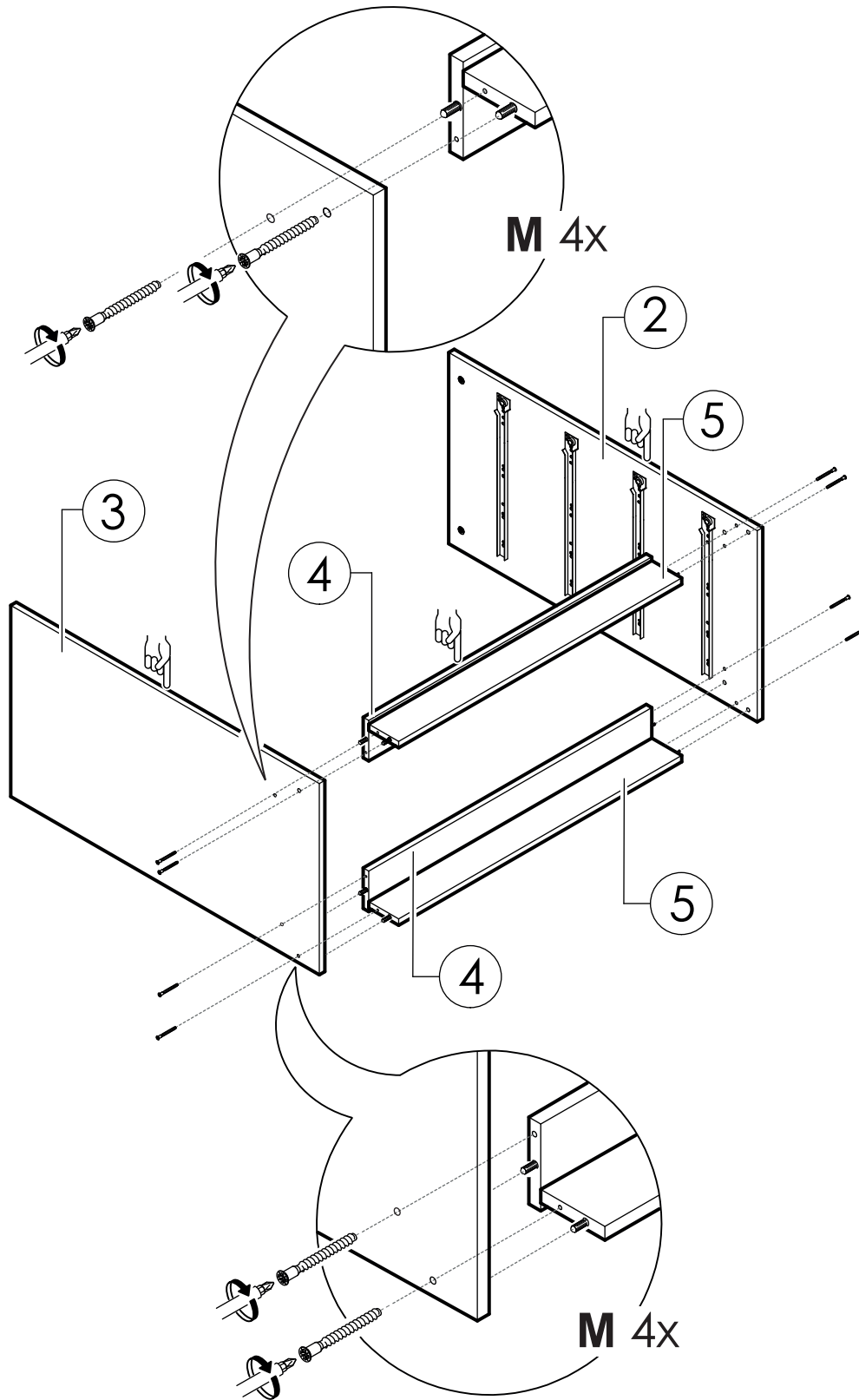
PRECAUCIÓN

UBIQUE LAS CORREDERAS SOBRE LOS COSTADOS, DEJÁNDOLAS A 1.5cm DEL TAPACANTO DE LAS PIEZAS, COMO SE INDICA. ANTES DE FIJARLAS, ASEGÚRESE QUE COINCIDAN TRES PERFORACIONES DE LA CORREDERA EN EL COSTADO.

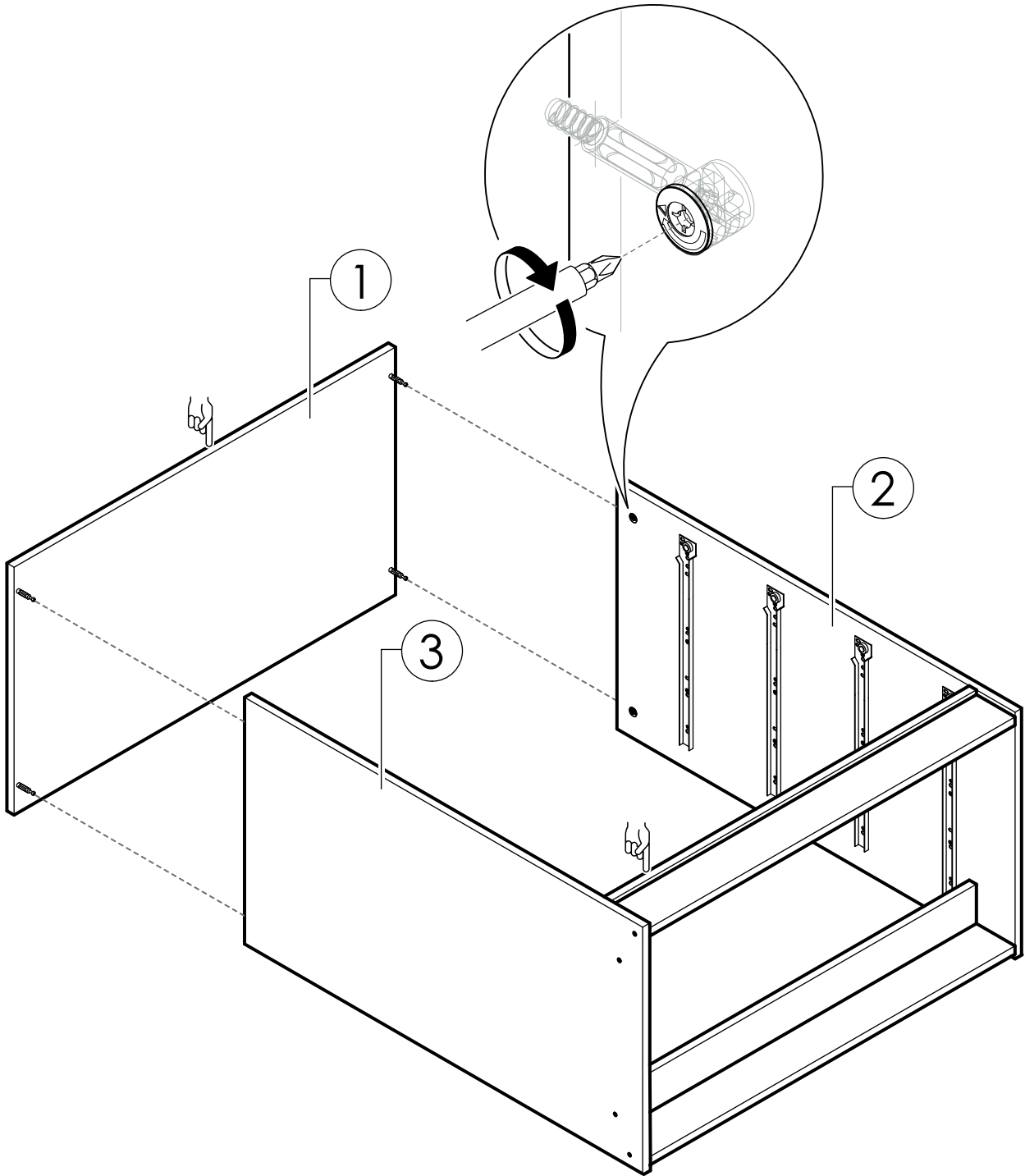


1

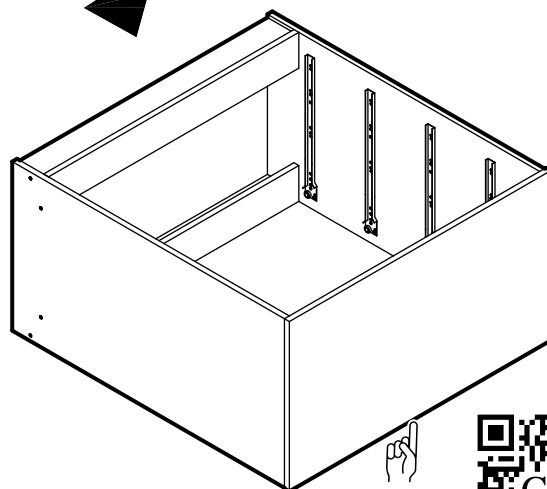
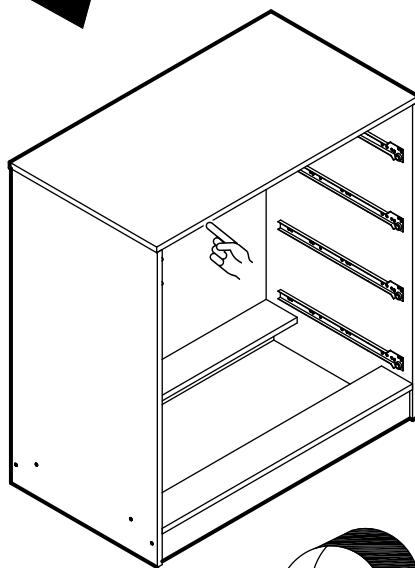
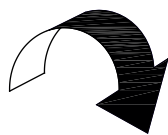
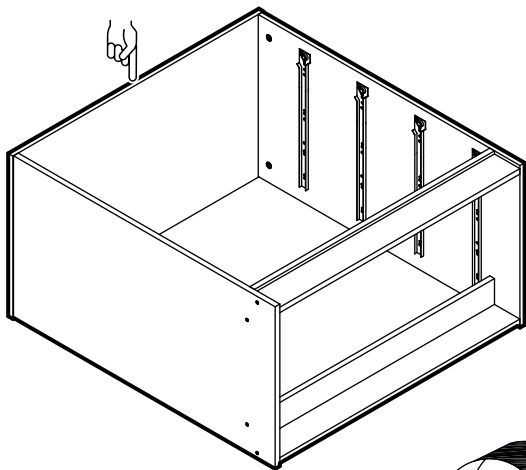
SECUENCIA DE ARMADO



2



3



4



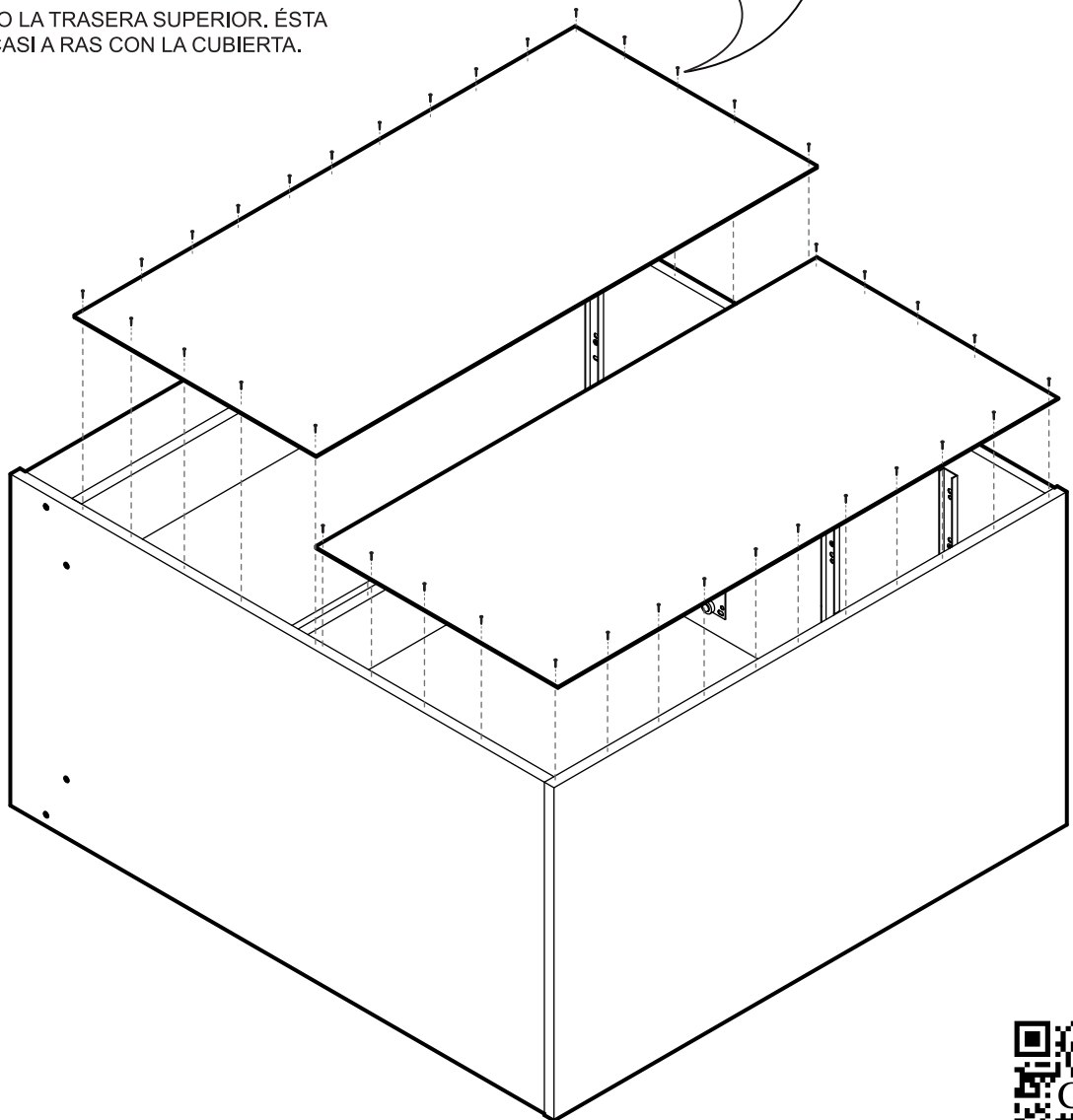
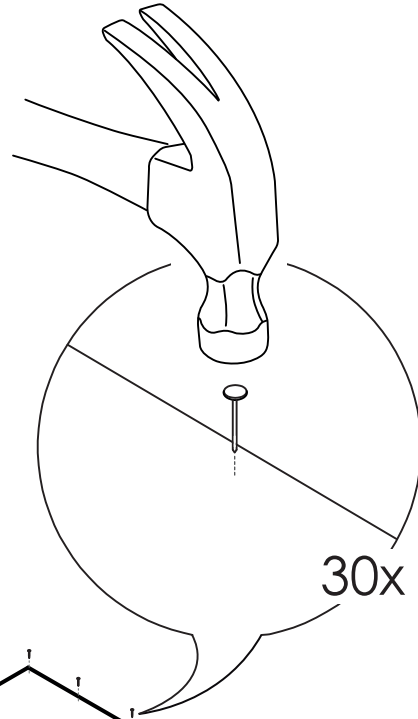
PRECAUCIÓN

DEL TOTAL DE CLAVOS (70 UNID.), OCUPE 15 UNID. PARA FIJAR CADA TRASERA.

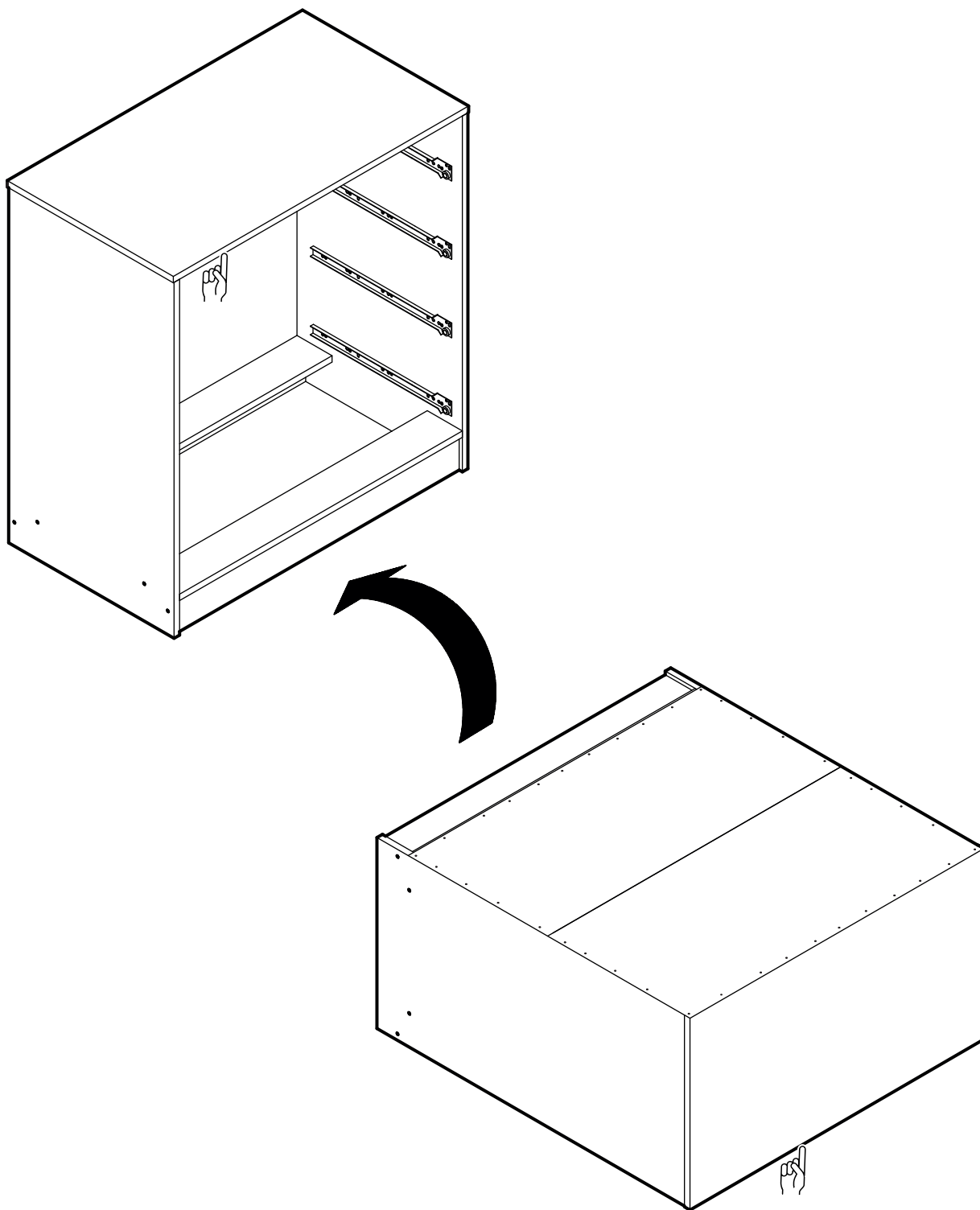


PRECAUCIÓN

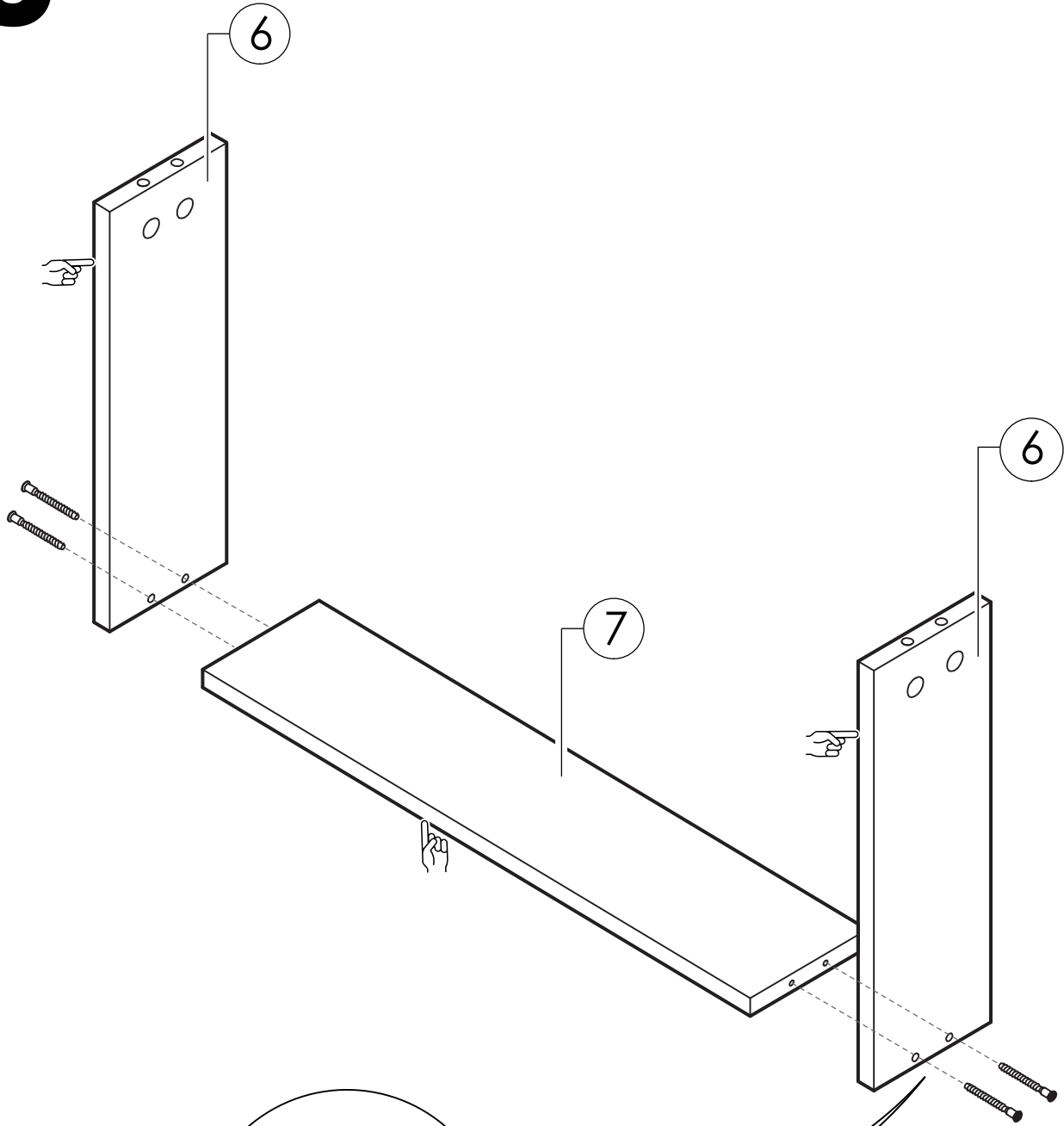
COMIENZE FIJANDO LA TRASERA SUPERIOR. ÉSTA DEBE QUEDAR CASI A RAS CON LA CUBIERTA.



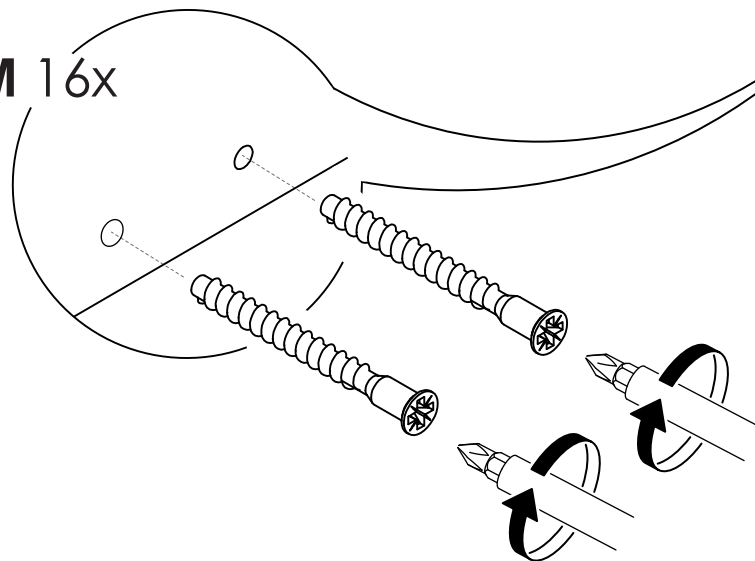
5



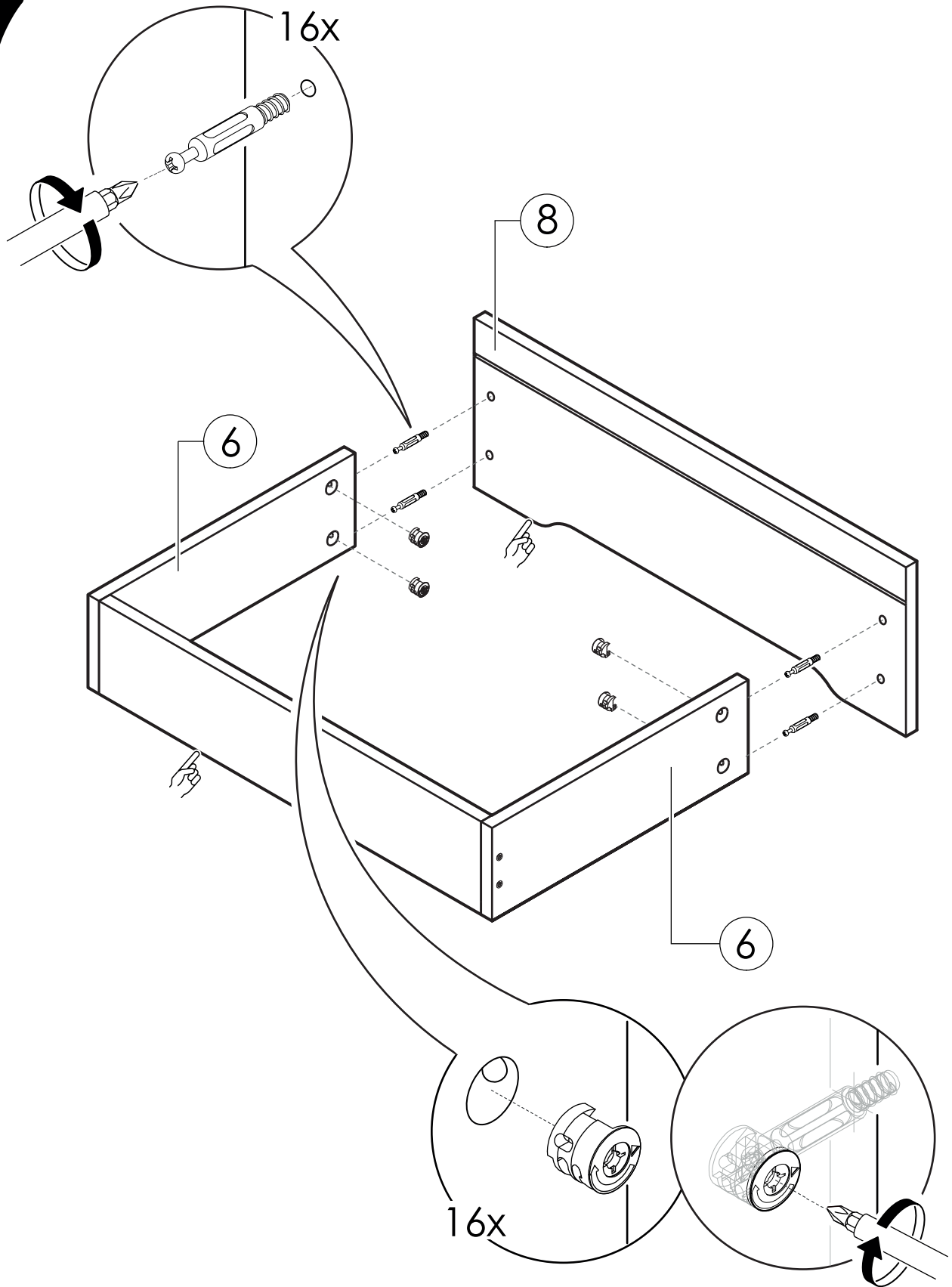
6



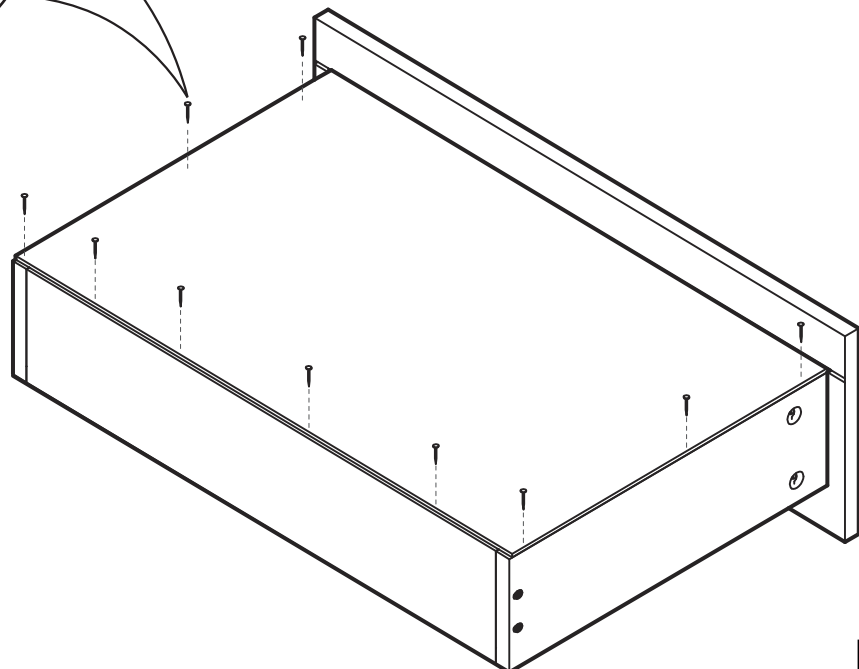
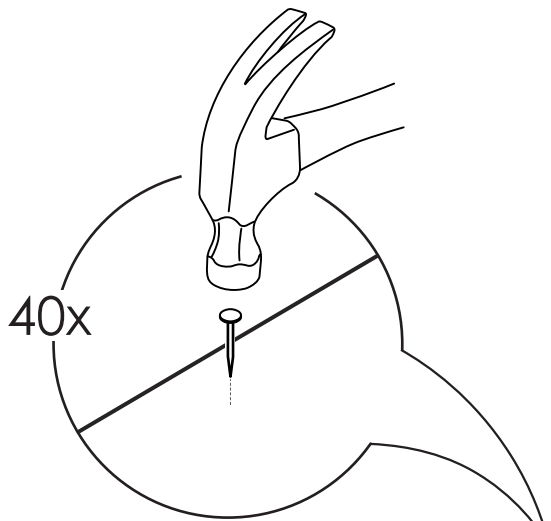
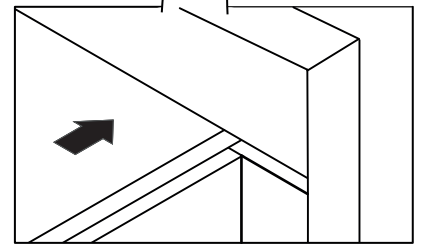
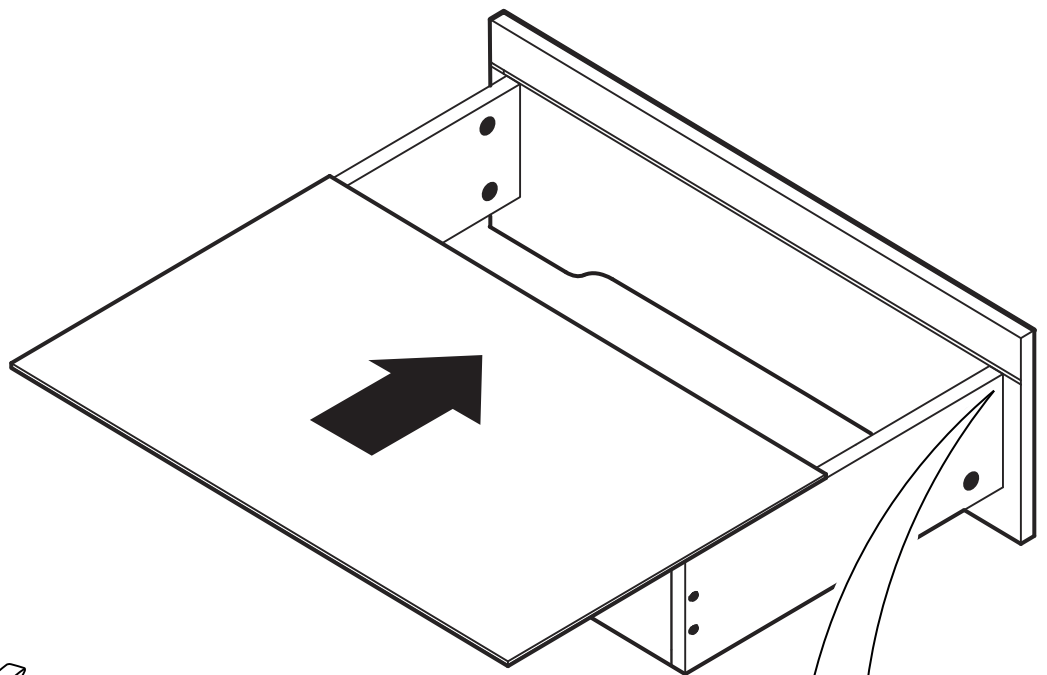
M 16x



7



8



PRECAUCIÓN

DE LOS 40 CLAVOS RESTANTES, OCUPE 10 UNID.
PARA FIJAR CADA FONDO.

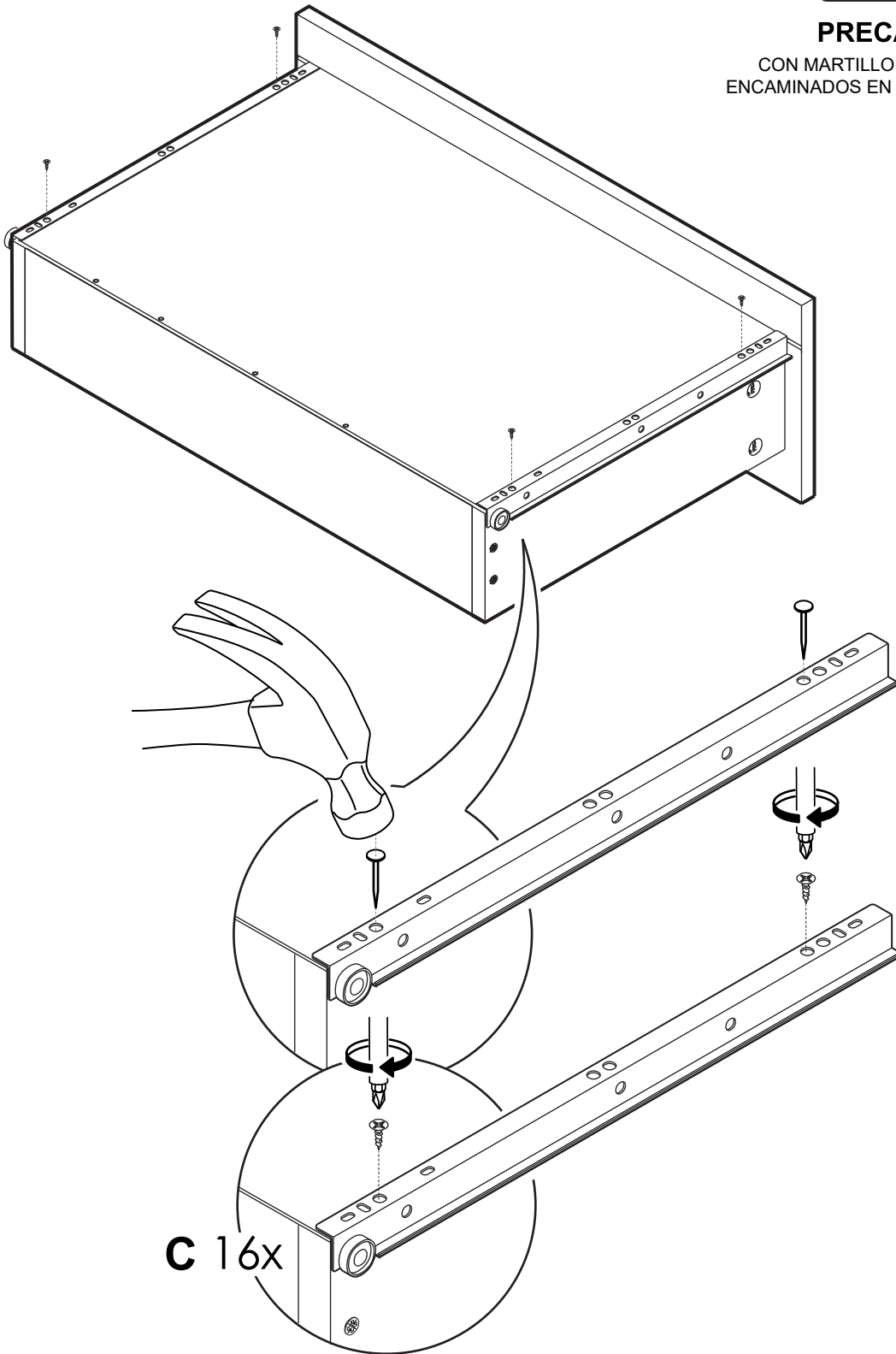


9



PRECAUCIÓN

CON MARTILLO Y CLAVO REALICE
ENCAMINADOS EN EL FONDO DE CAJÓN.



C 16x



10

