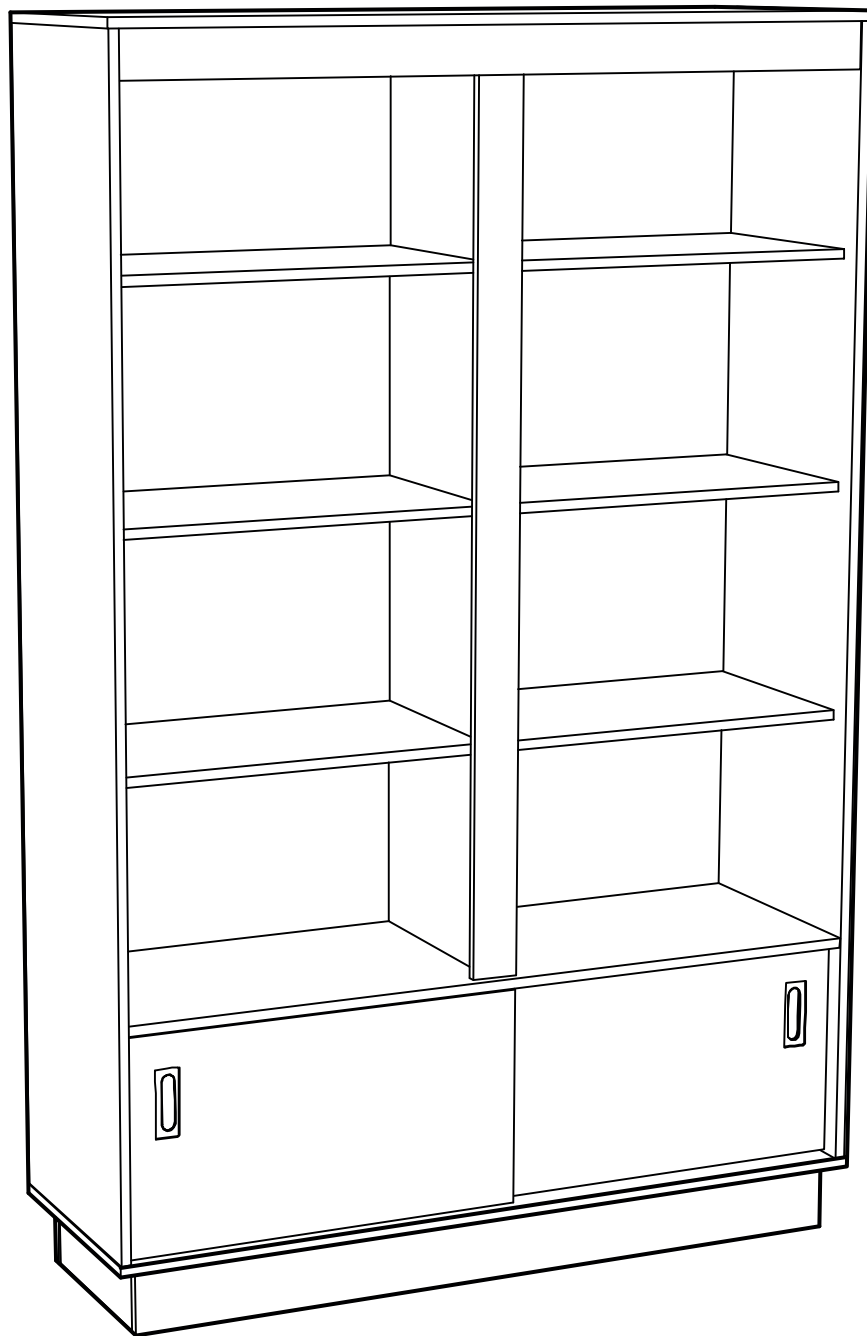


ESTANTE NASH

2 PUERTAS CORREDERAS - 6 REPISAS



Encuentre su instructivo de armado:

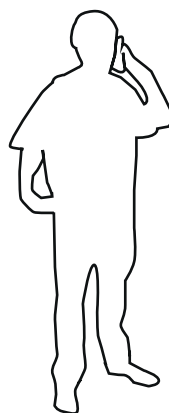
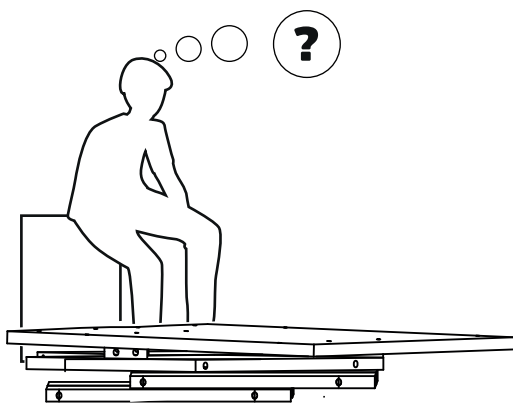
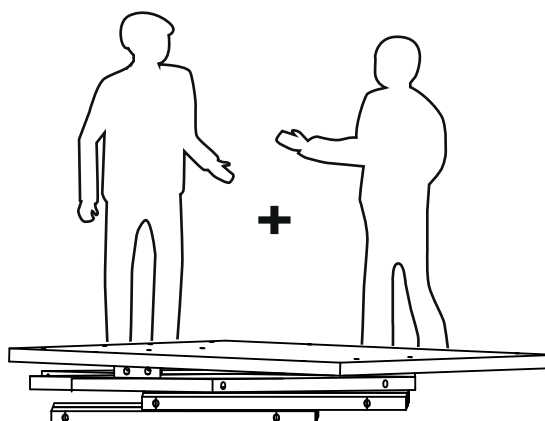
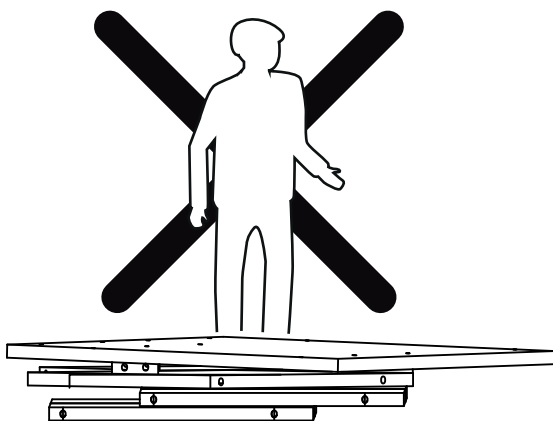
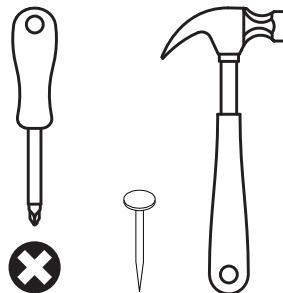
- 1- Ingrese a www.cic.cl
- 2- Busque el nombre del mueble.
- 3- Haga click sobre el mueble seleccionado.
- 4- Diríjase a la opción **“ARMALO TU MISMO”**
- 5- Descargue el manual de armado.

o escanee el siguiente código QR.



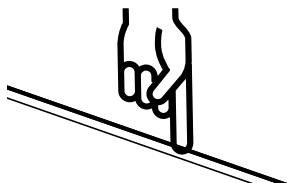
HERRAMIENTAS

A USAR • NO INCLUIDAS



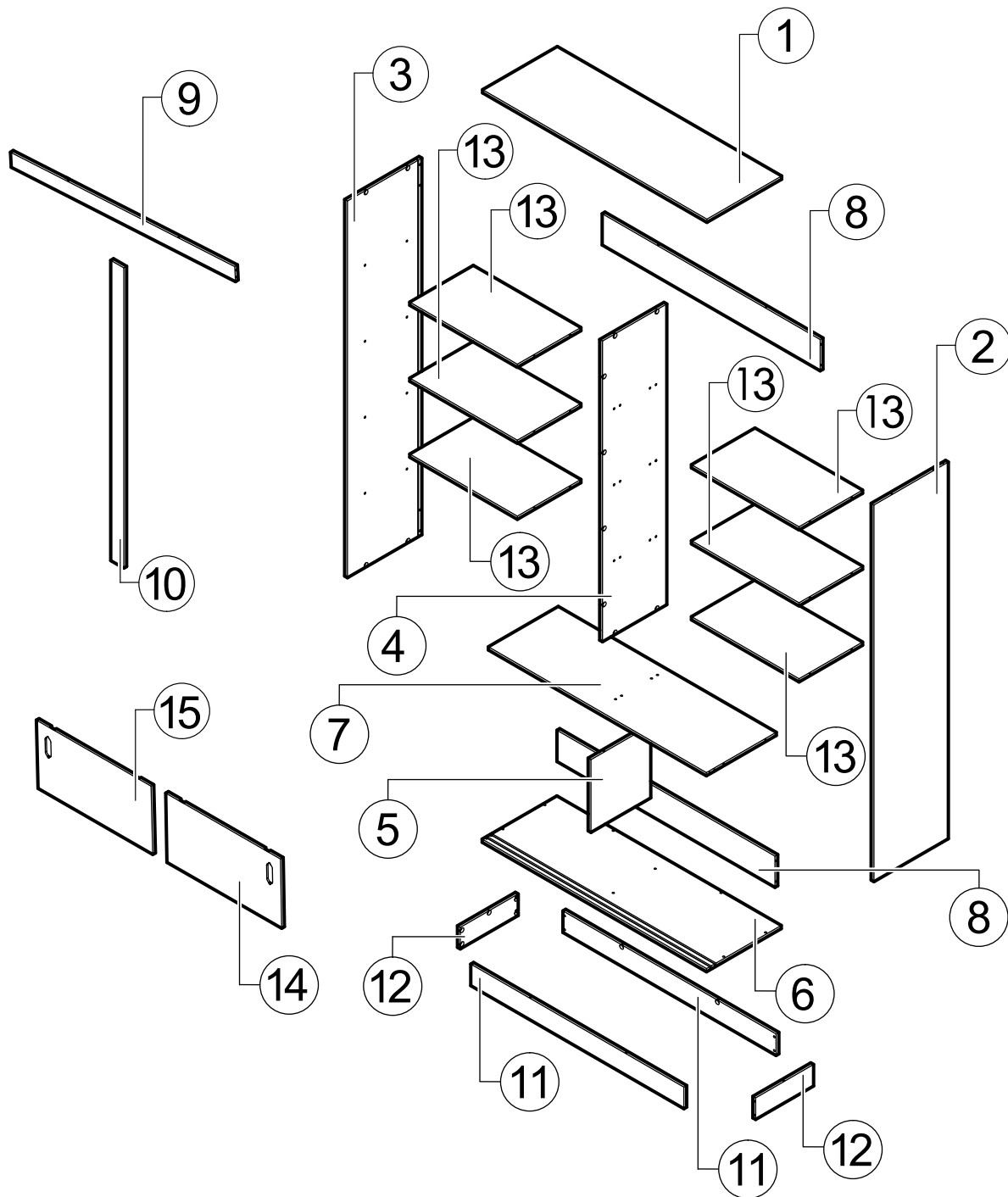
SERVICIO AL CLIENTE
800 74 00 00

INDICA TAPANCANTO



- 1 - Revise que todos los herrajes contenidos en la(s) bolsa(s) coincidan con el listado de herrajes indicado en las siguientes páginas.
- 2- No elimine ningún número de las piezas. Una vez armado el mueble puede desprenderlos y/o borrarlos (los números impresos puede borrarlos con alcohol, alcohol gel o desinfectante de ambientes)
- 3 -Revise que todos los herrajes de la(s) bolsa(s) coincidan con el listado que aparece en este instructivo (tipo de herraje y cantidad)
- 4- No retire el número que va pegado en el exterior de la caja. Este número se denomina código de trazabilidad (ej.: 0871265) y tiene por objetivo hacer el seguimiento al mueble, en caso de que se presenten problemas en el armado.

PIEZAS Y COMPONENTES



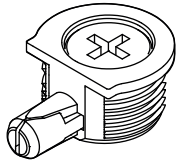
1	CUBIERTA	x1
2	COSTADO DERECHO	x1
3	COSTADO IZQUIERDO	x1
4	COSTADO CENTRAL LARGO	x1
5	COSTADO CENTRAL CORTO	x1
6	FONDO	x1
7	REPISA SOBRE PUERTAS	x1
8	BARRA TRASERA	x2
9	BARRA FRONTAL HORIZONTAL	x1

10	BARRA FRONTAL VERTICAL	x1
11	ZÓCALO LARGO	x2
12	ZÓCALO CORTO	x2
13	REPISA FIJA	x6
14	PUERTA DERECHA	x1
15	PUERTA IZQUIERDA	x1

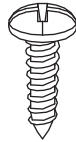
HERRAJES



x2



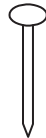
x80



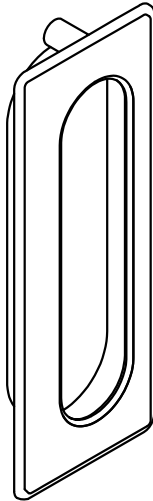
x24



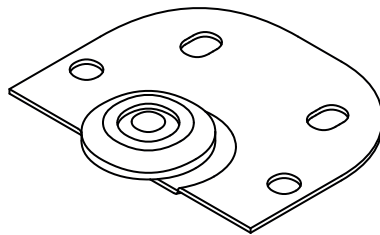
T x4



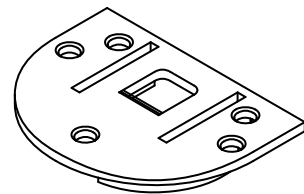
x15



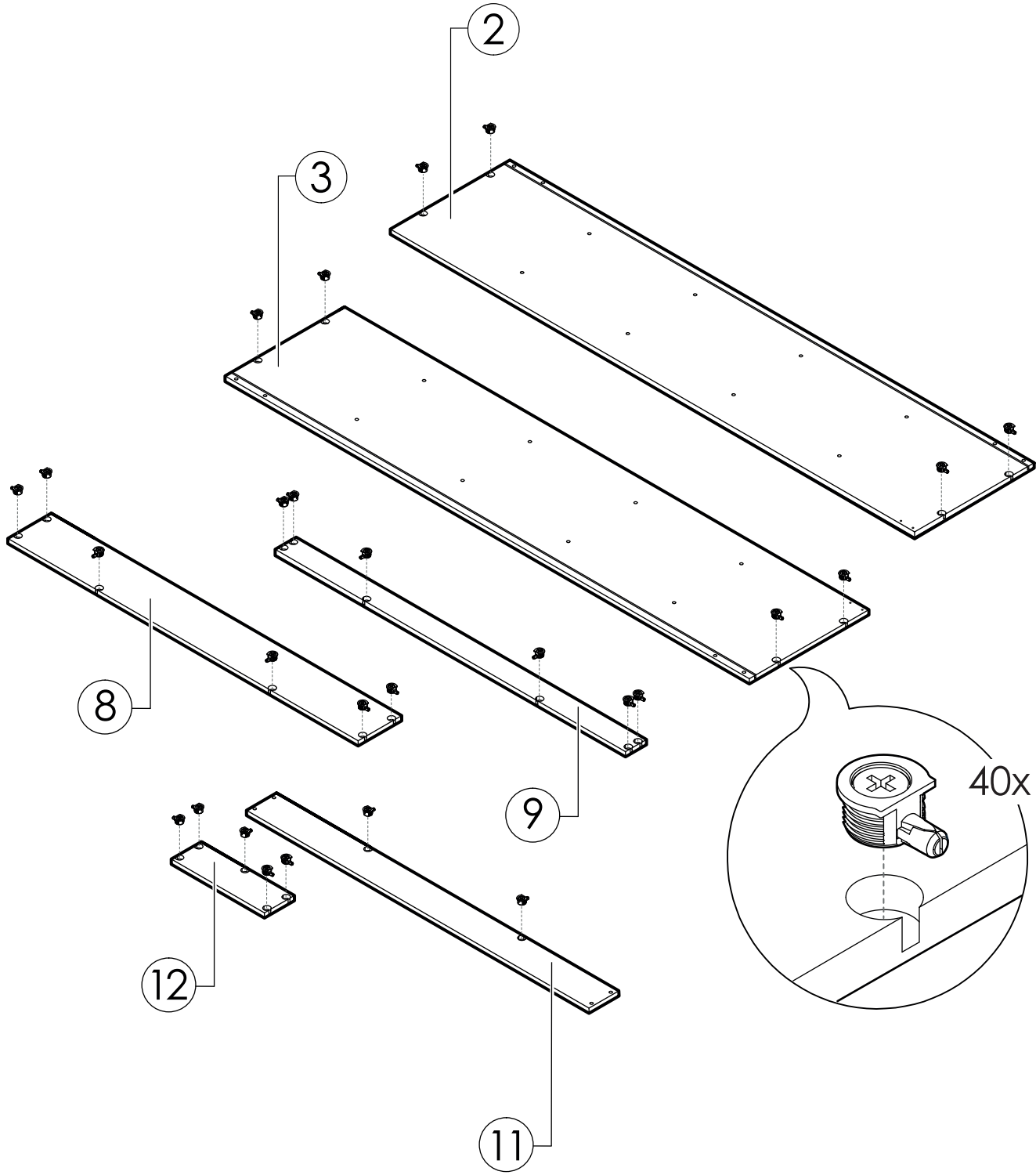
x2



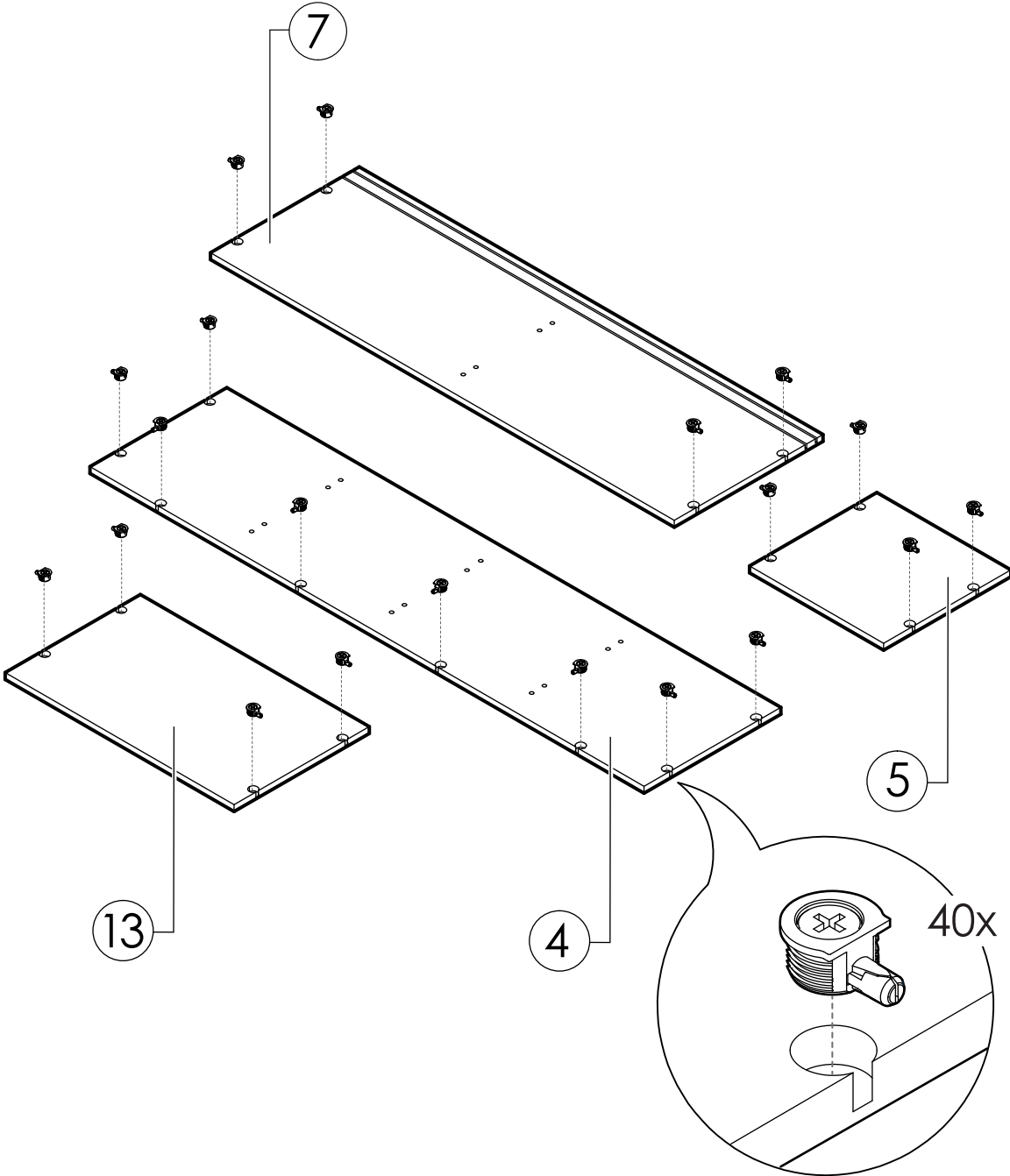
x1



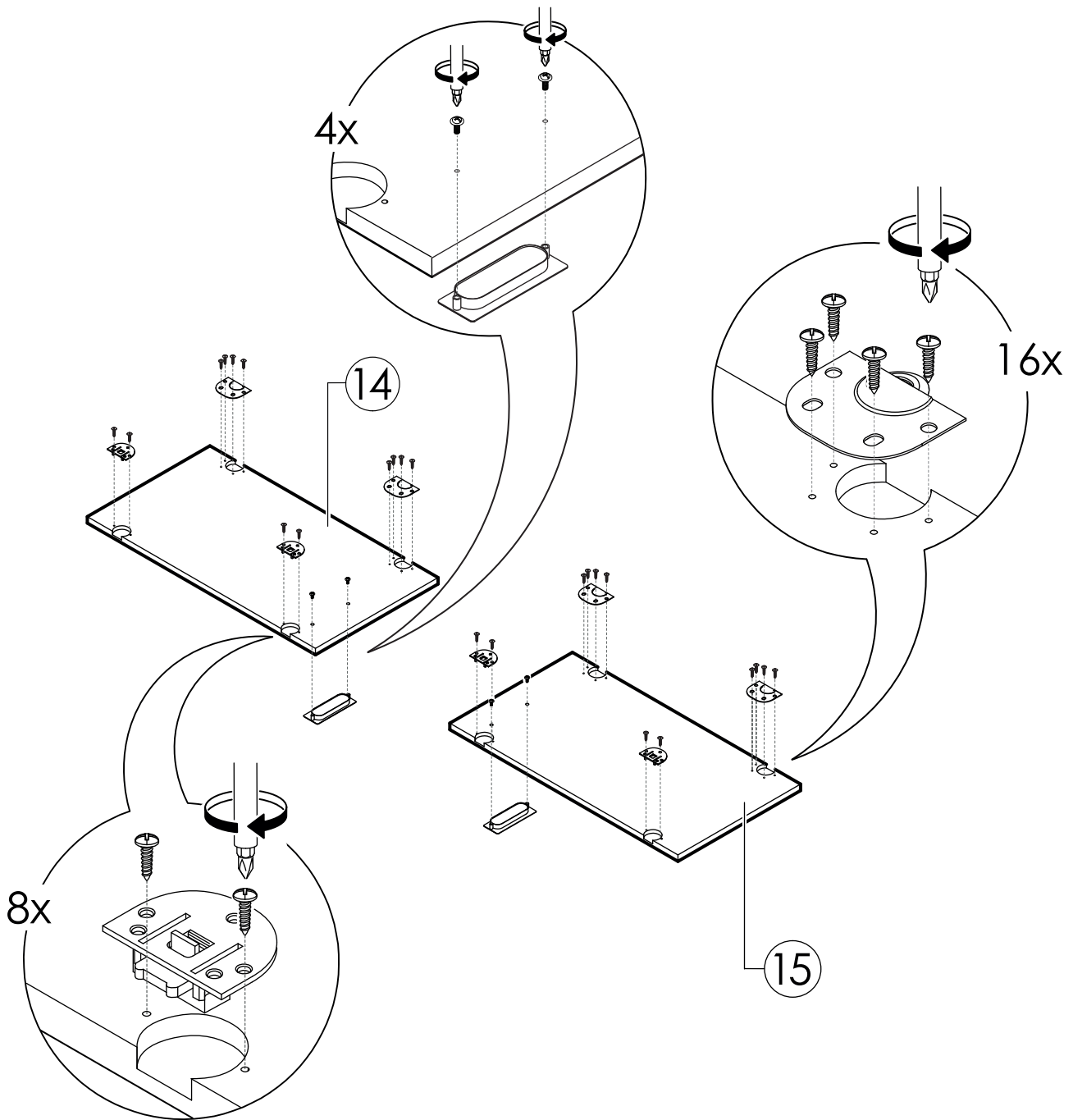
PREPARACIÓN DE PIEZAS



PREPARACIÓN DE PIEZAS

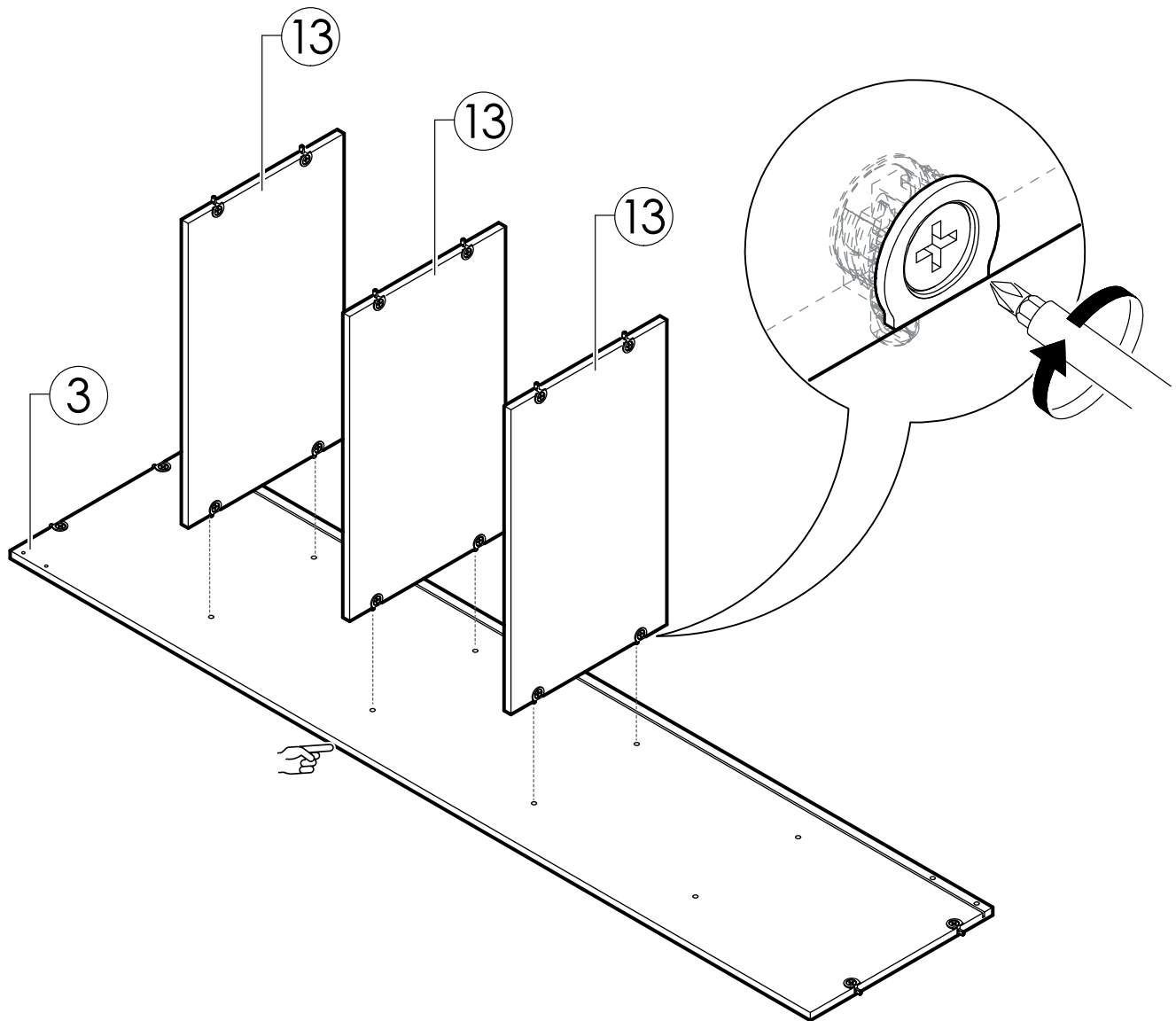


PREPARACIÓN DE PIEZAS

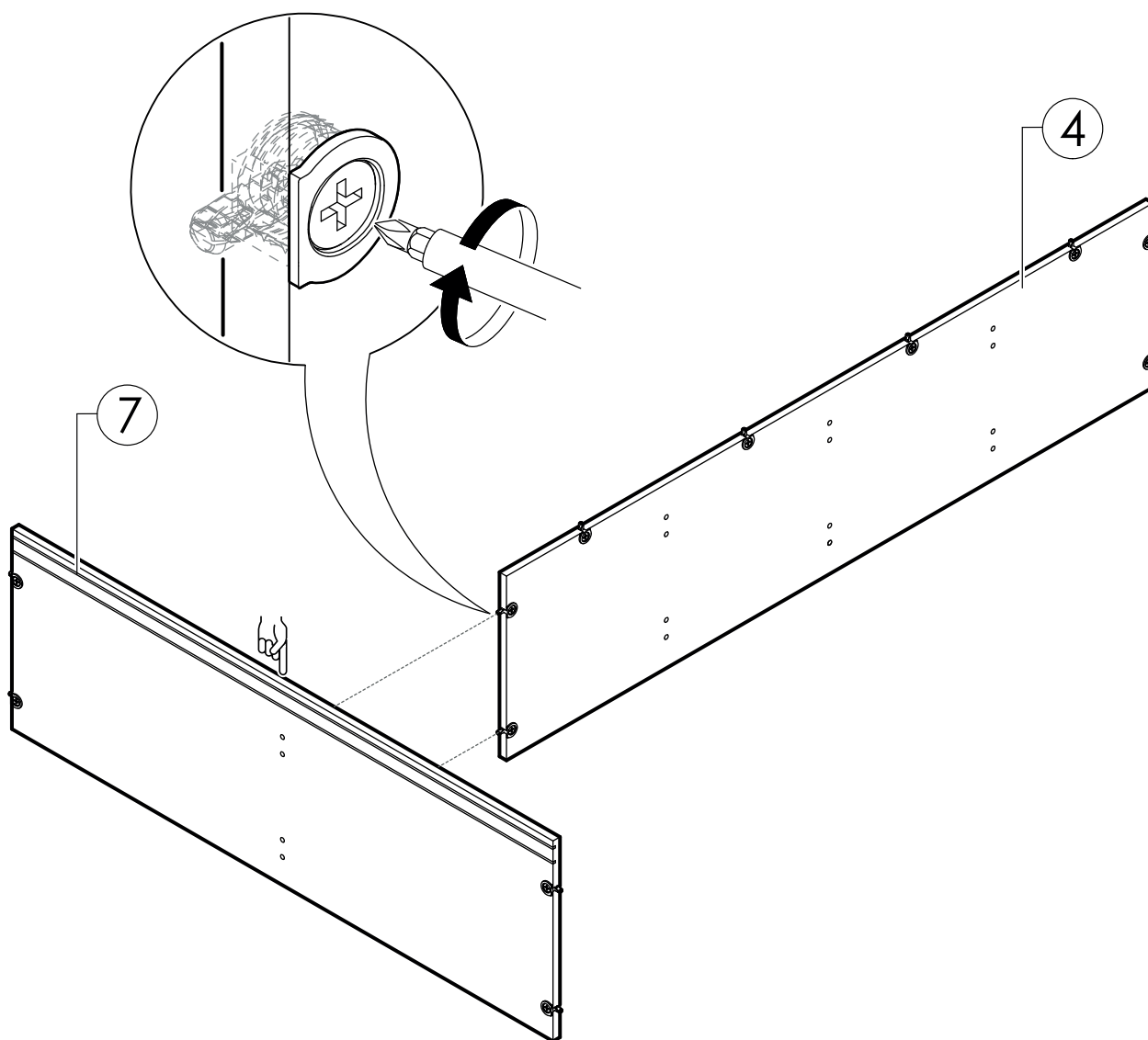


1

SECUENCIA DE ARMADO



2

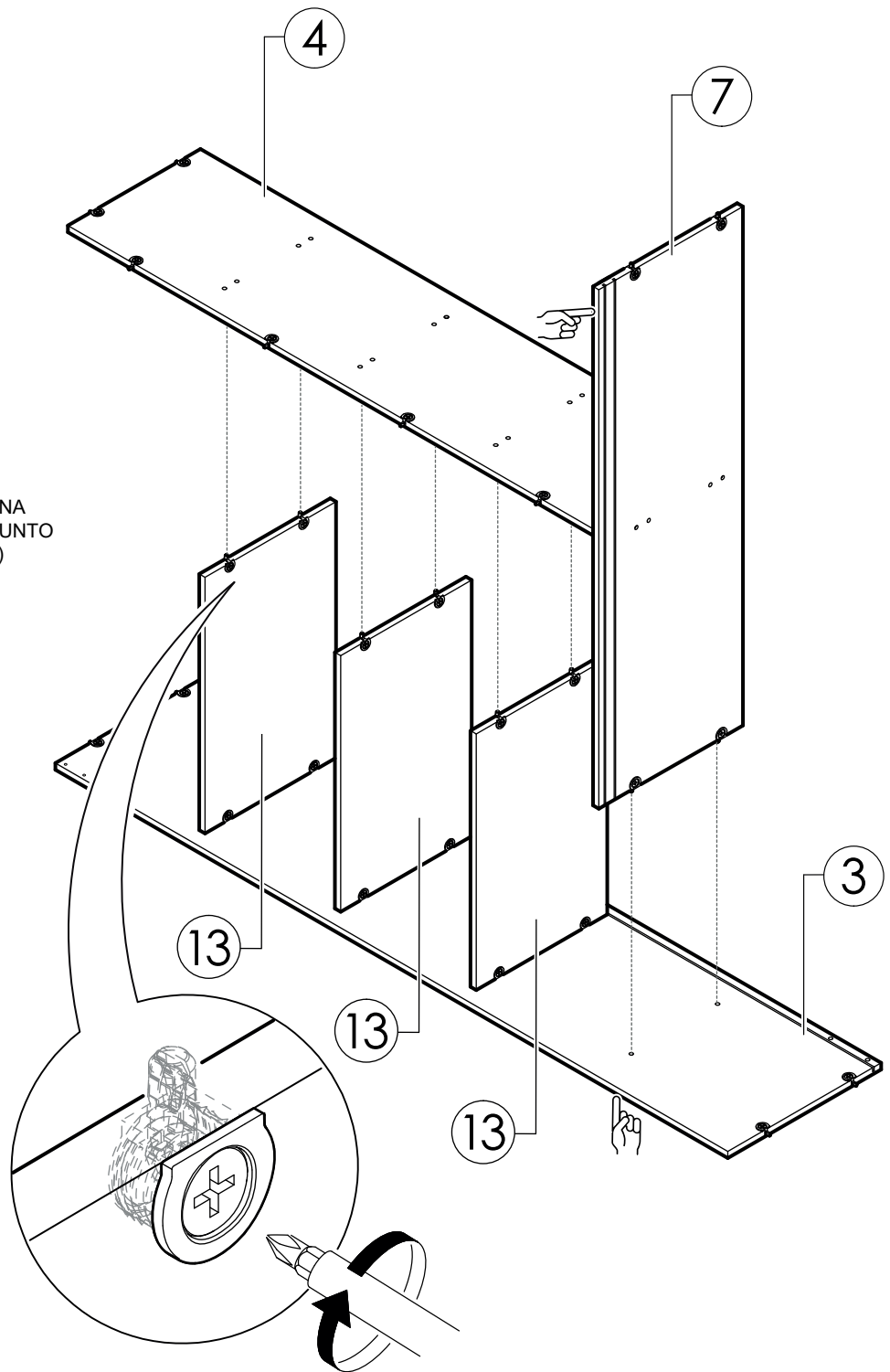


3

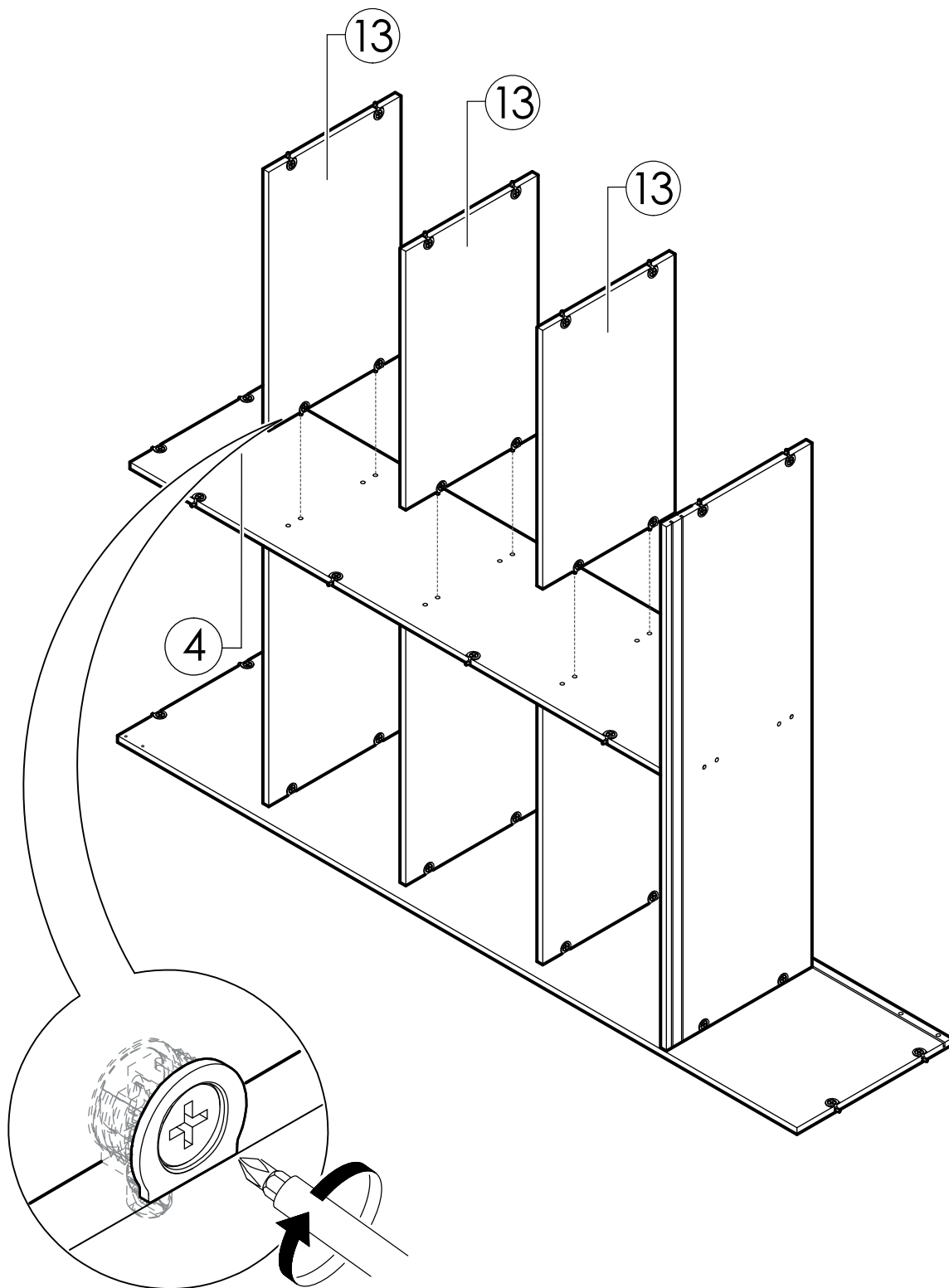


PRECAUCIÓN

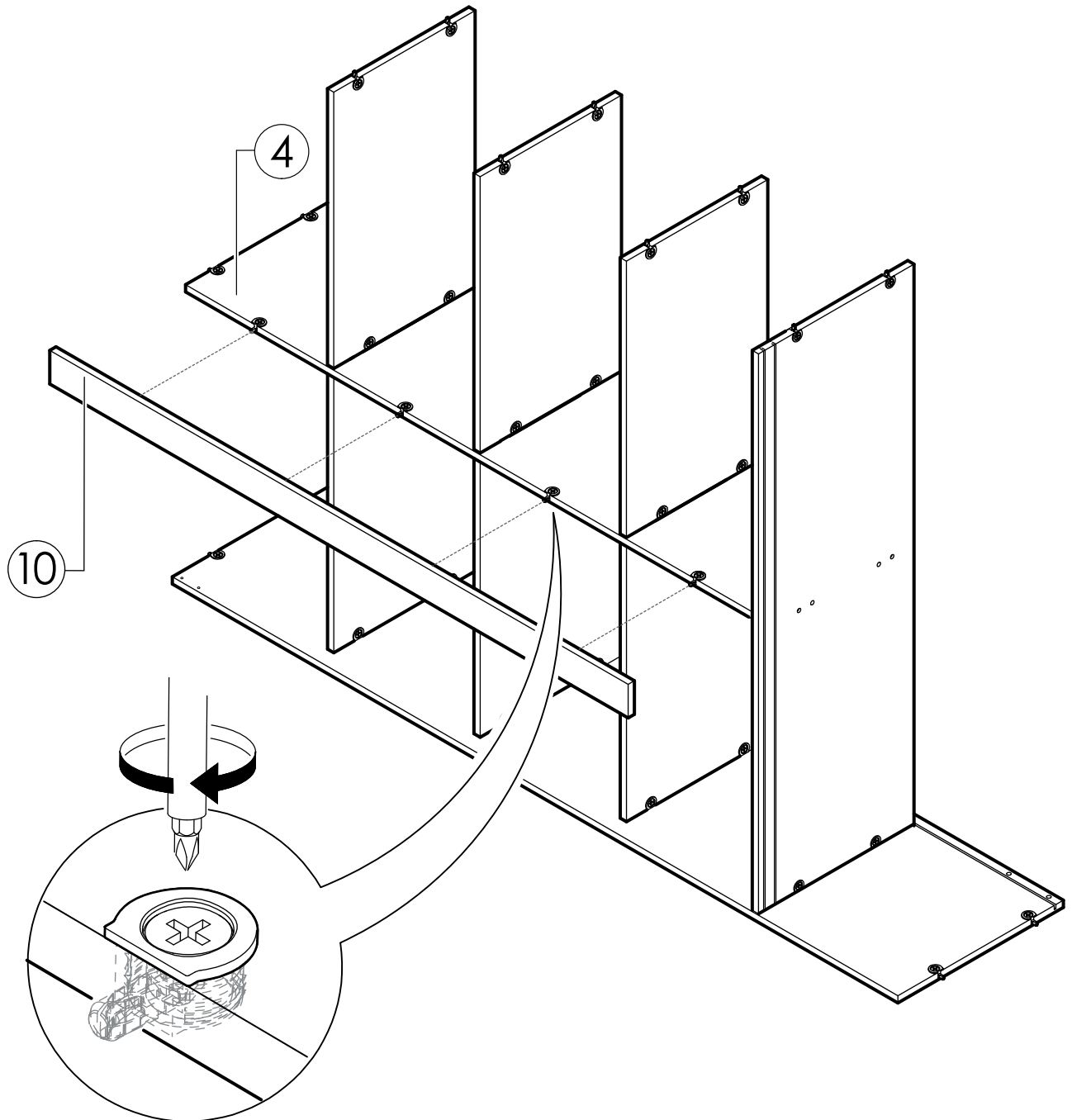
AYÚDESE DE OTRA PERSONA
PARA INSTALAR EL SUBCONJUNTO
(COSTADO 4 Y REPISA 7)



4



5

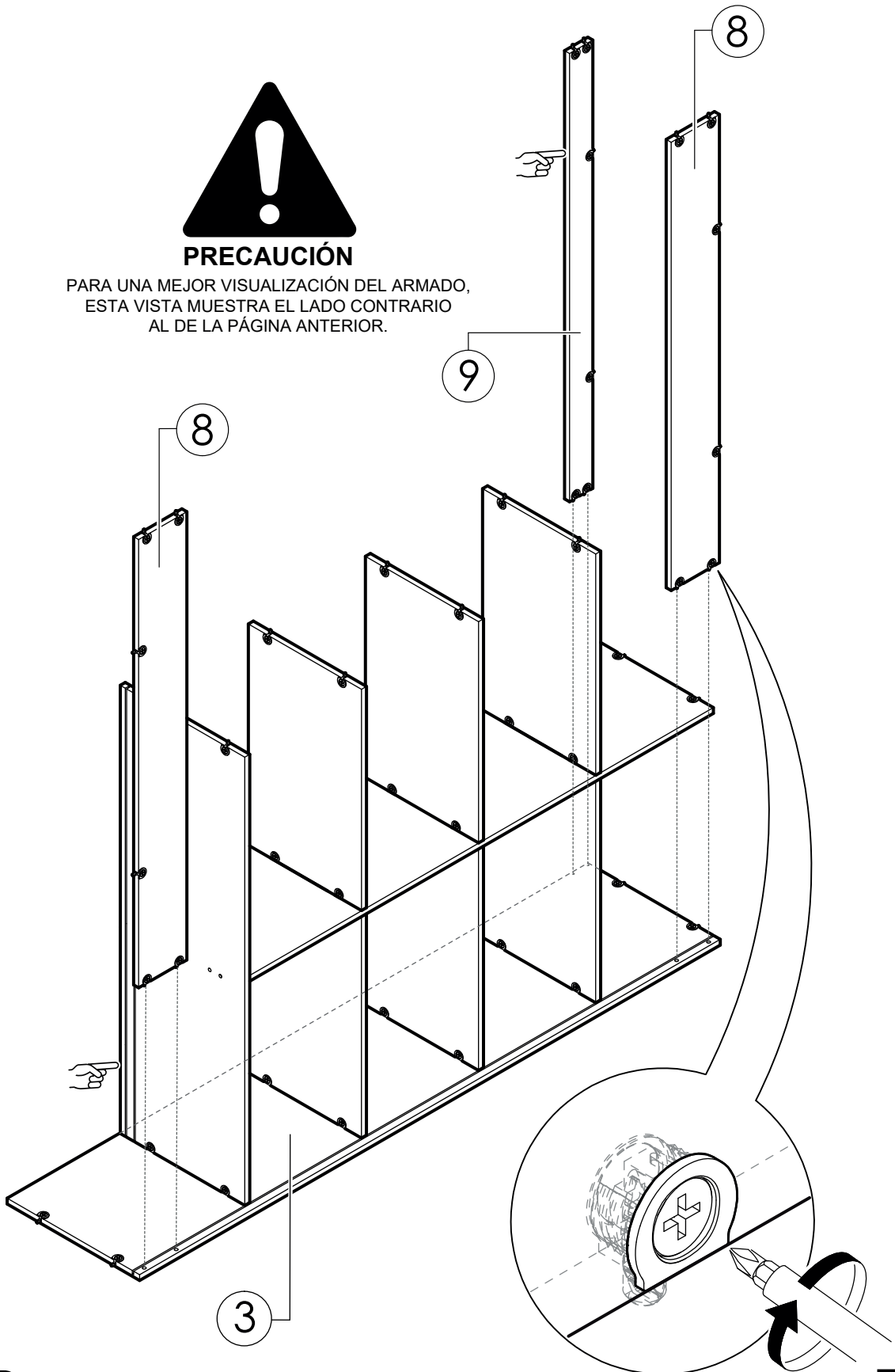


6

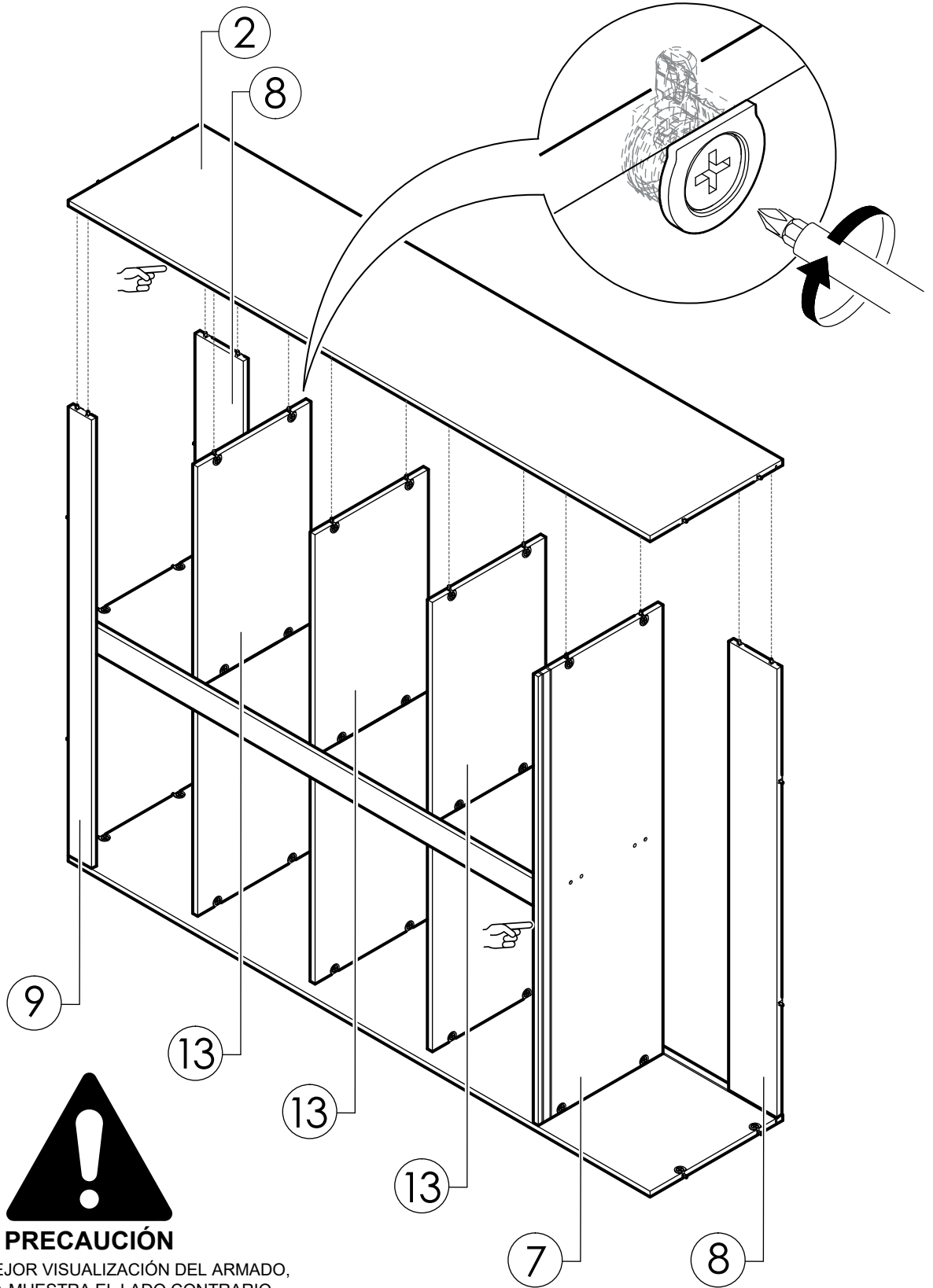


PRECAUCIÓN

PARA UNA MEJOR VISUALIZACIÓN DEL ARMADO,
ESTA VISTA MUESTRA EL LADO CONTRARIO
AL DE LA PÁGINA ANTERIOR.



7

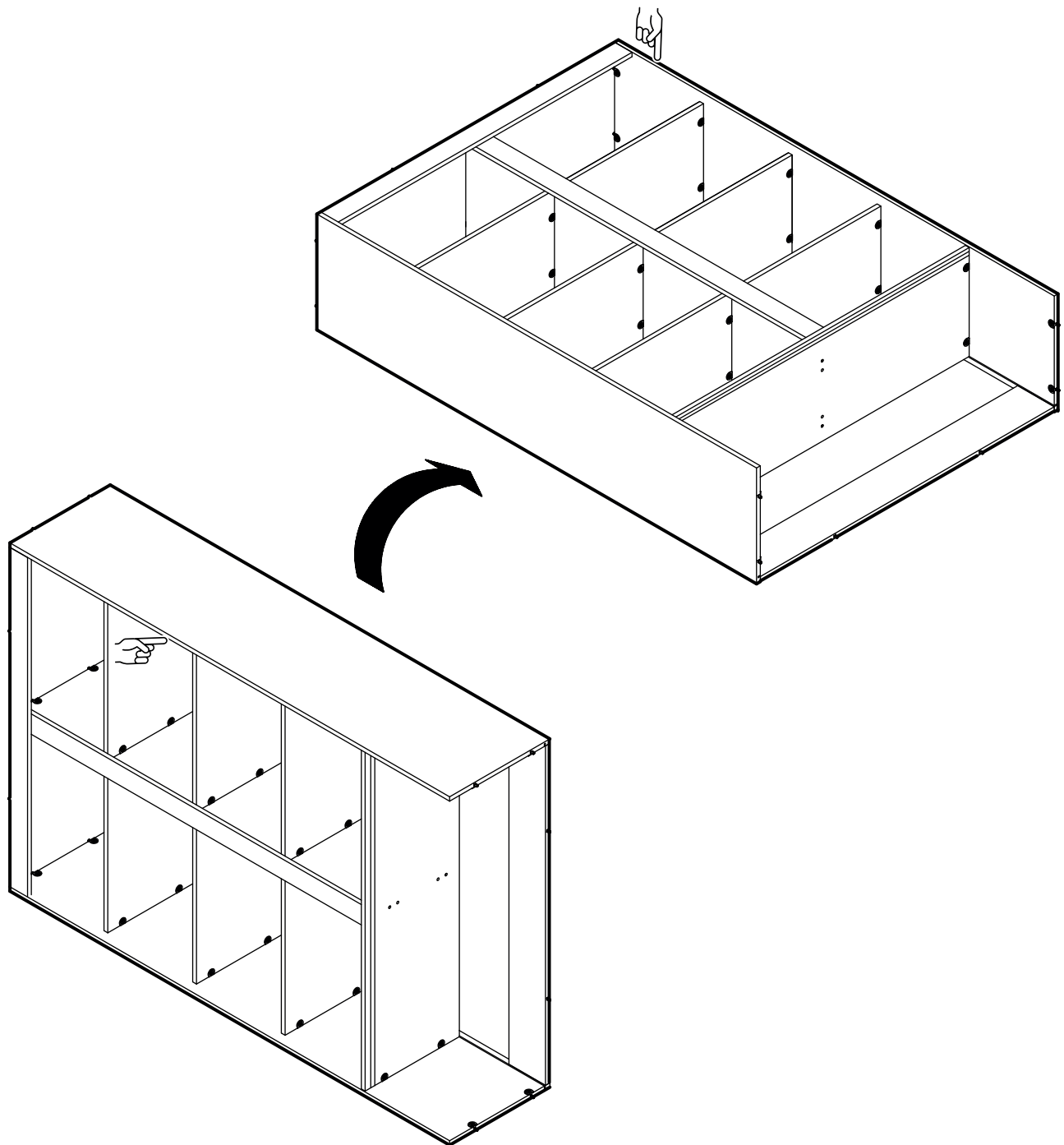


PRECAUCIÓN

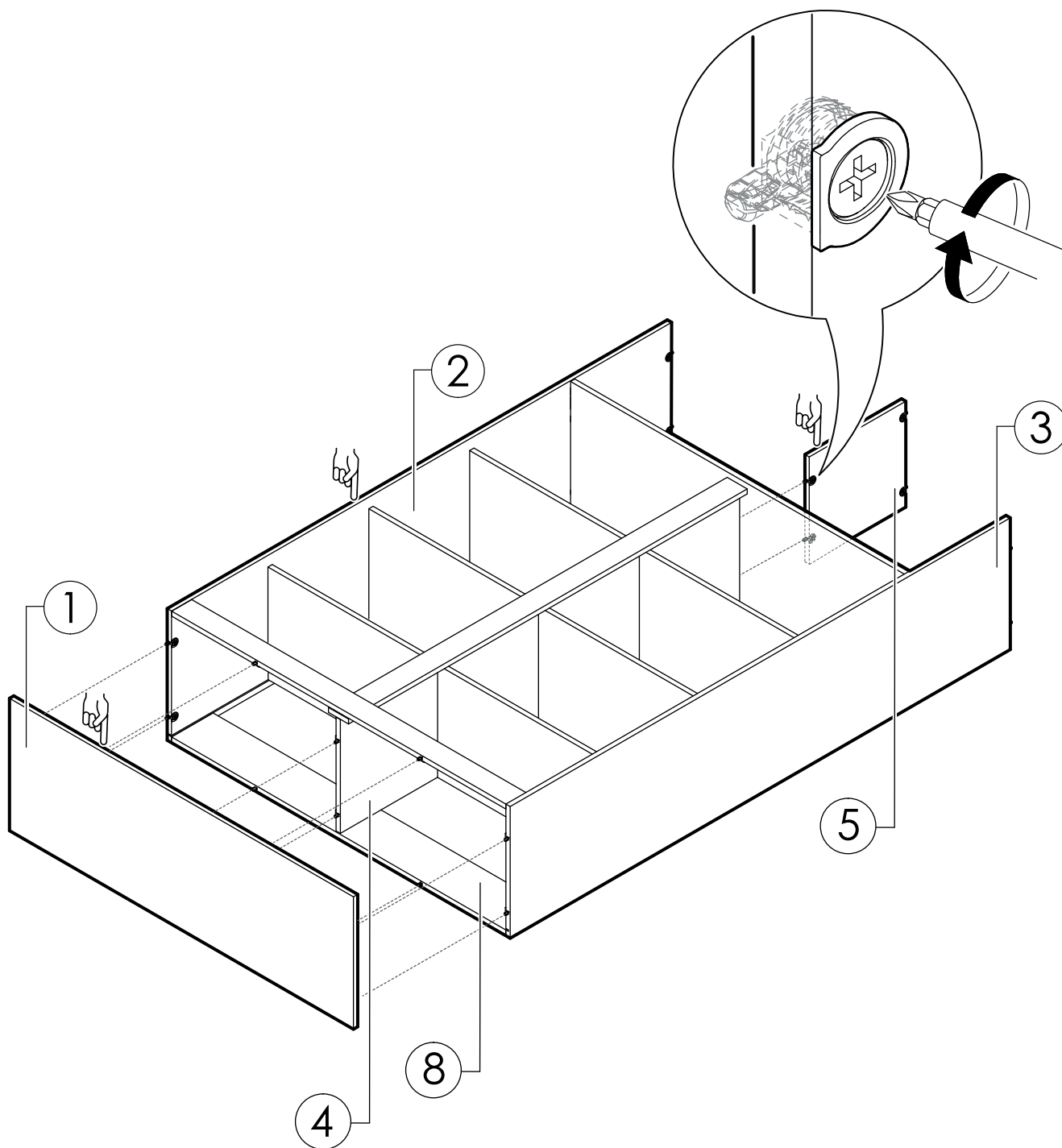
PARA UNA MEJOR VISUALIZACIÓN DEL ARMADO,
ESTA VISTA MUESTRA EL LADO CONTRARIO
AL DE LA PÁGINA ANTERIOR.



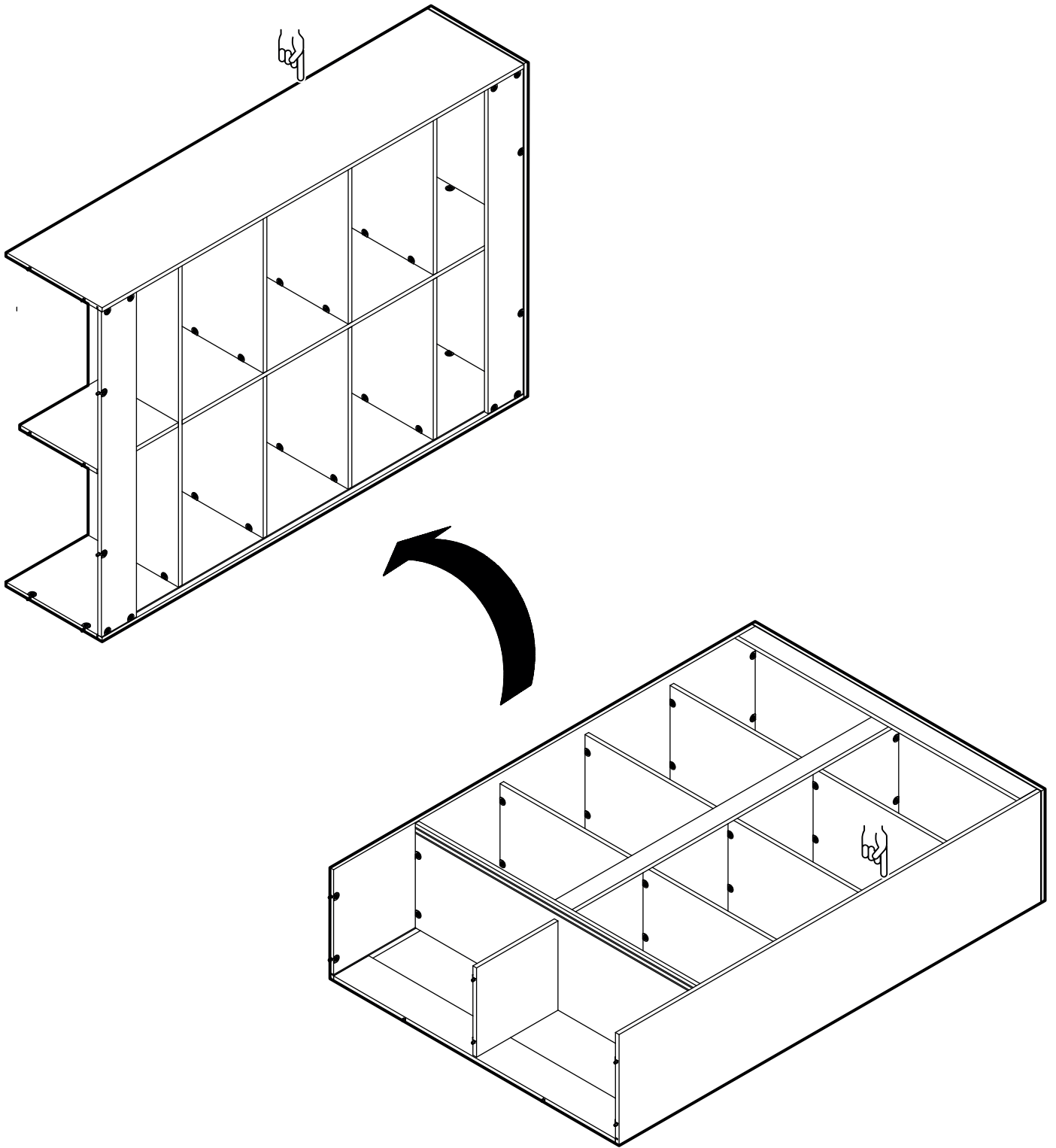
8



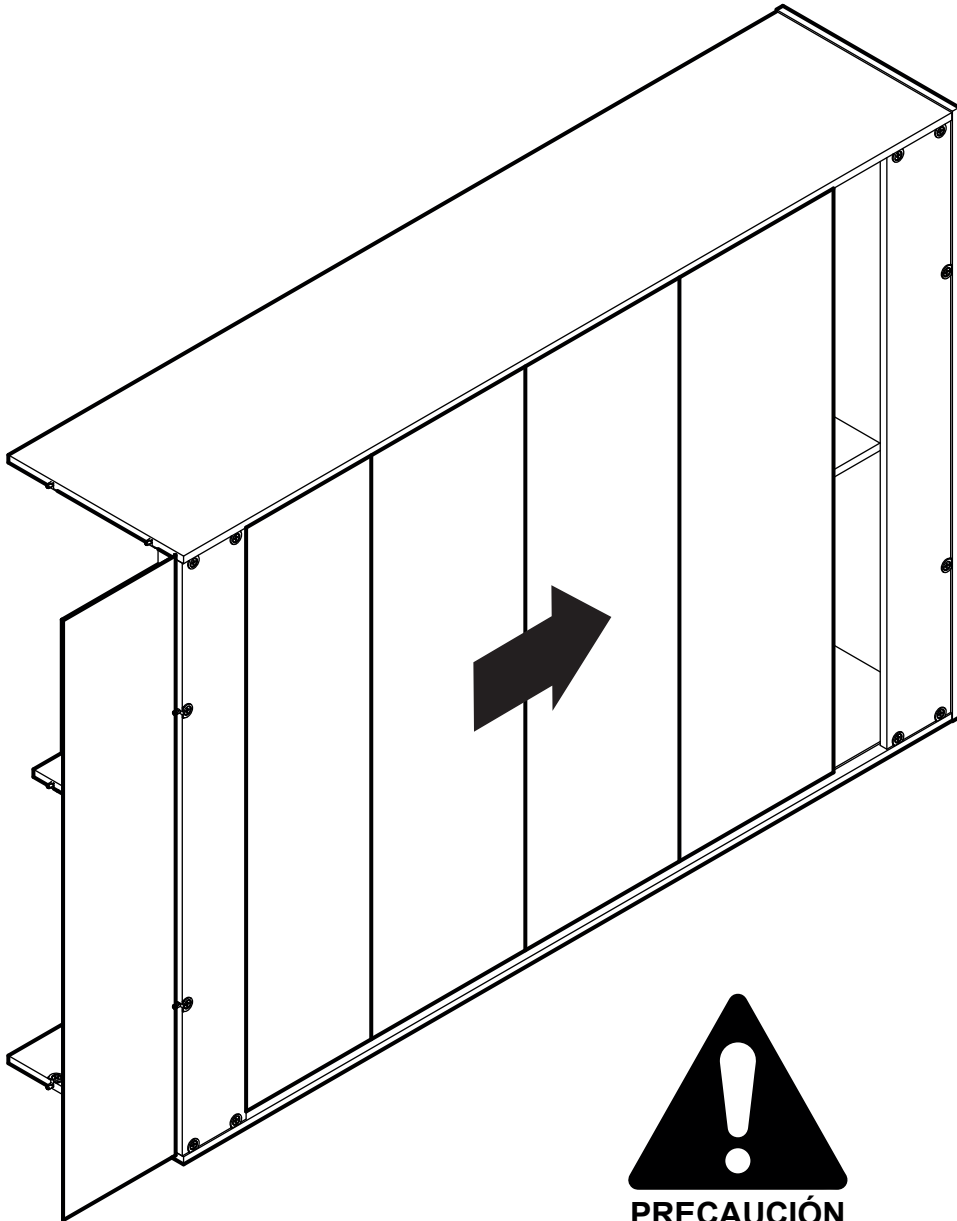
9



10



11

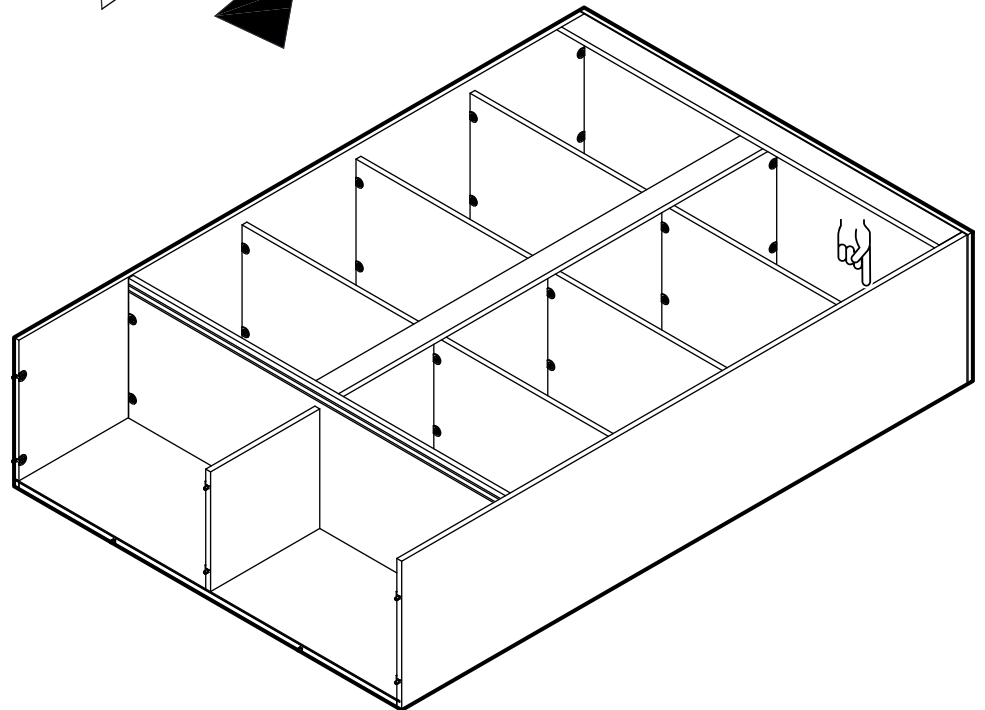
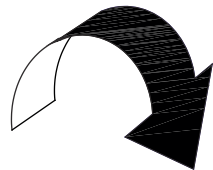
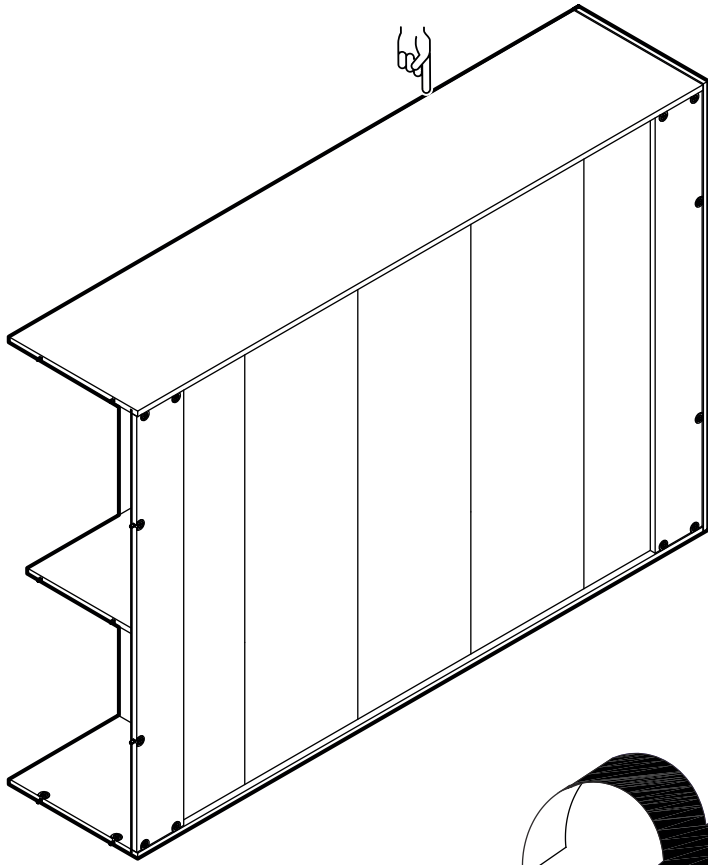


PRECAUCIÓN

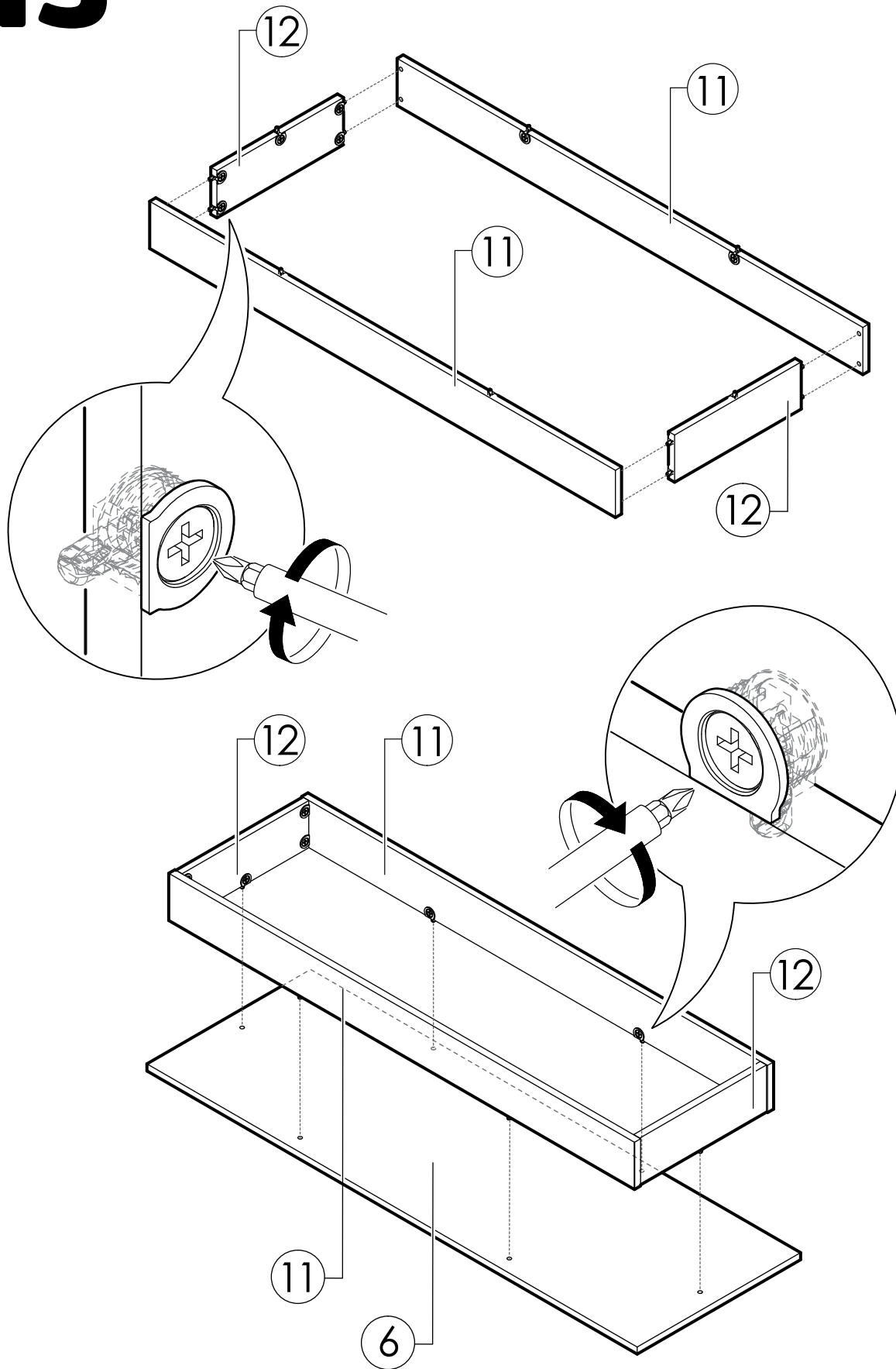
LAS TRASERAS SE COLOCAN CON EL COLOR HACIA ADENTRO. INTRODUZCA LA PRIMERA TRASERA, DESLIZÁNDOLA A TRAVÉS DE LAS RANURAS DE LOS COSTADOS, HASTA TOCAR EL FONDO DE LA RANURA DE LA CUBIERTA. DESPUÉS, INSERTE LAS TRASERAS RESTANTES, COMO MUESTRA EL DIBUJO.



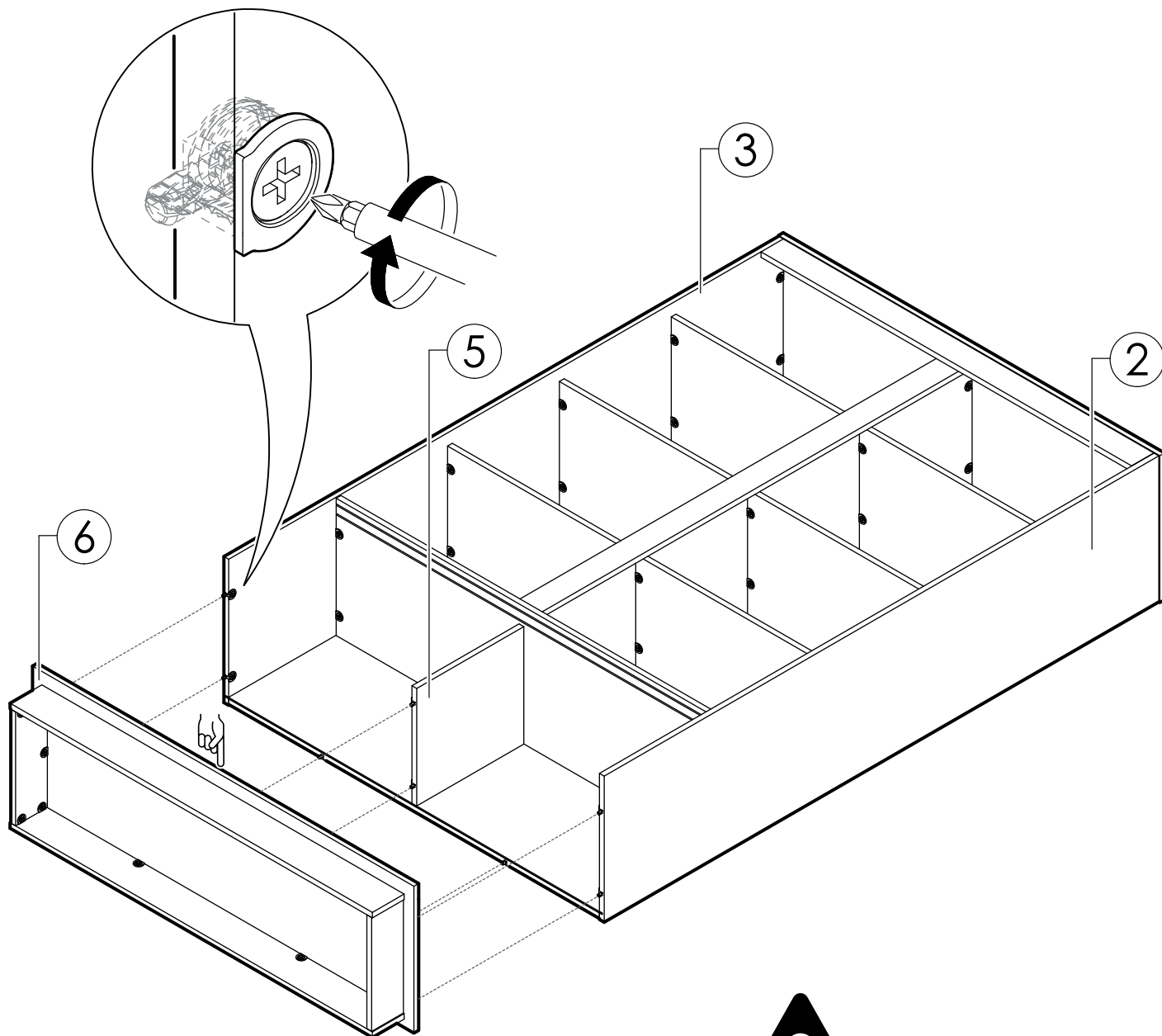
12



13



14

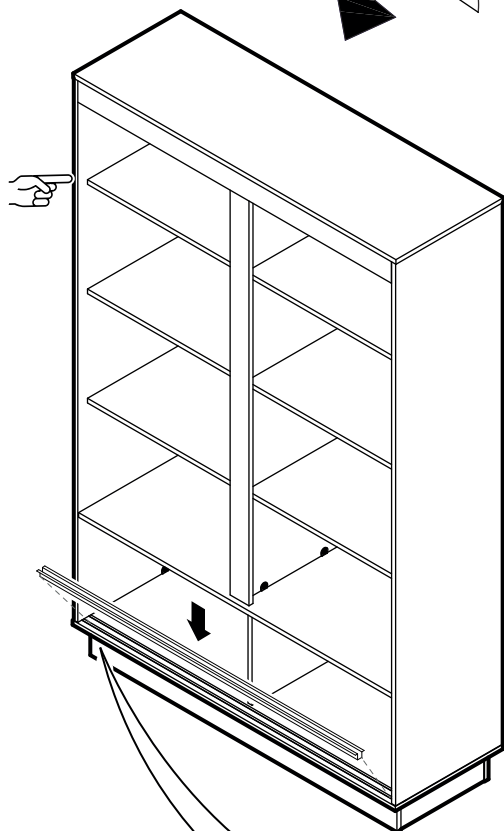
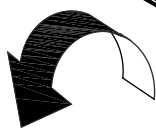
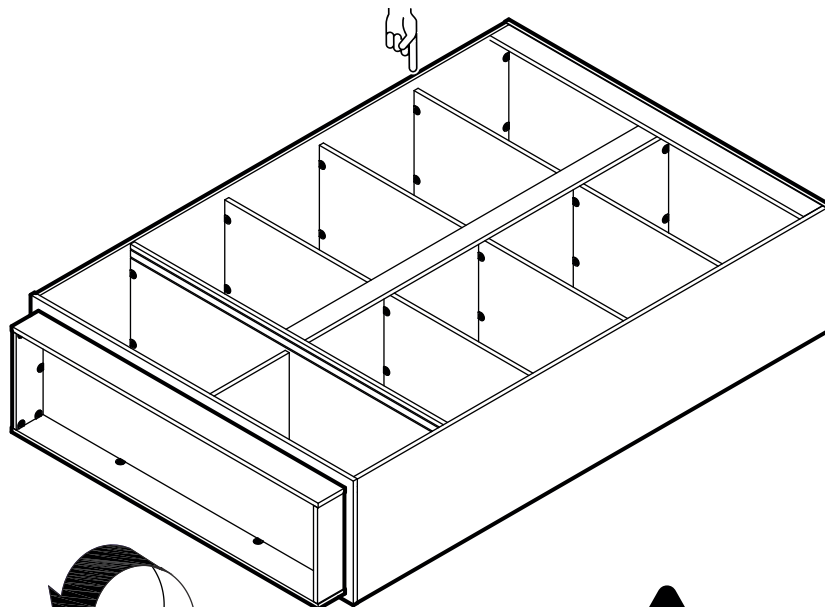


PRECAUCIÓN

ANTES DE FIJAR LOS CONECTORES, ASEGÚRESE QUE LA TRASERA INFERIOR
ENTRE COMPLETAMENTE EN LA RANURA DEL FONDO.

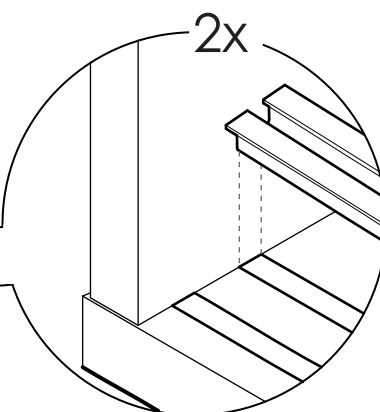


15

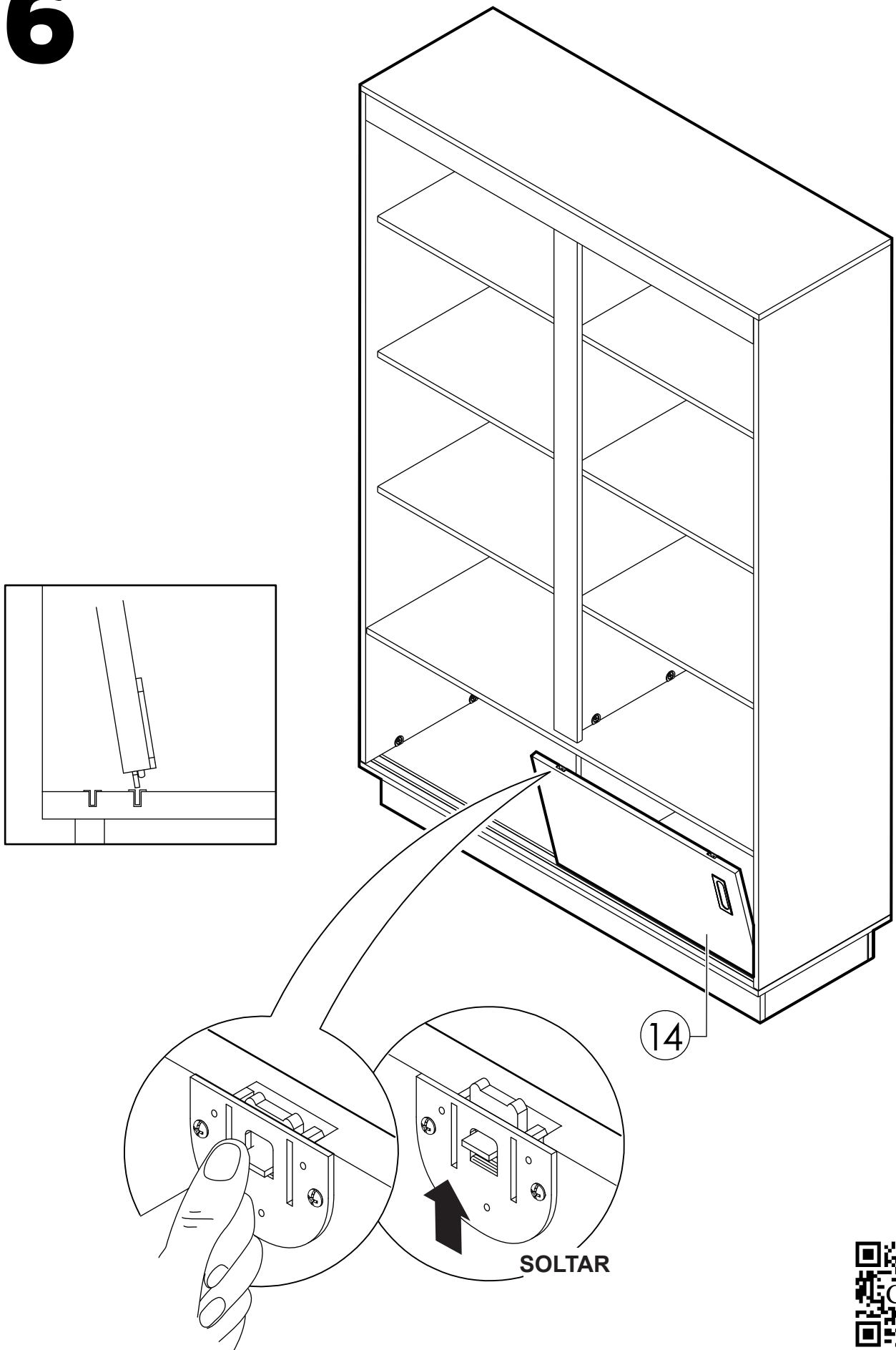


PRECAUCIÓN

SI DESEA, PUEDE FIJAR LAS TRASERAS AL COSTADO CENTRAL. DEBE ASEGURARSE DE CLAVAR EN EL CENTRO DE CADA TRASERA.



16



17

