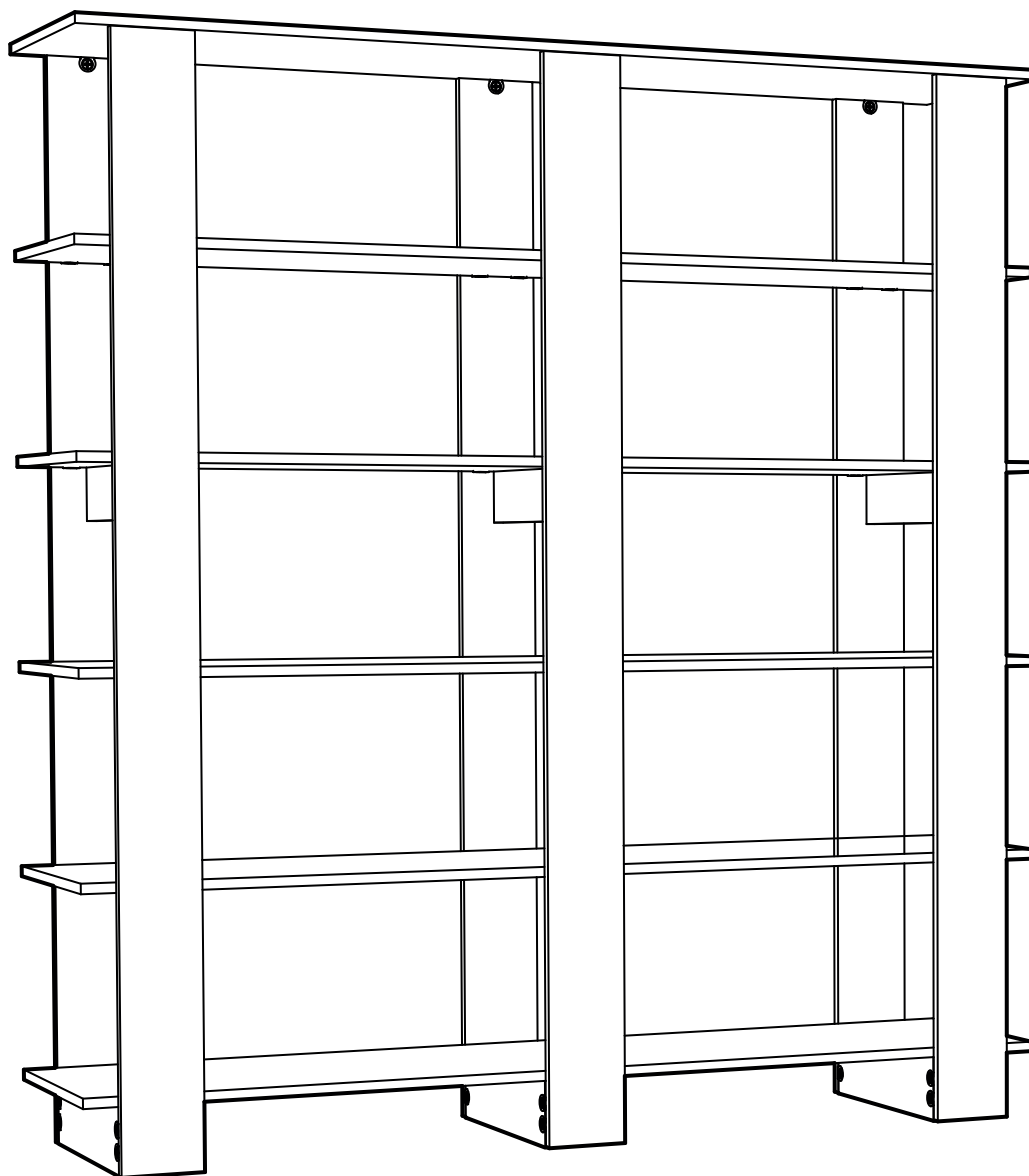


ESTANTE SEPARADOR NASH

5 REPISAS



Encuentre su instructivo de armado:

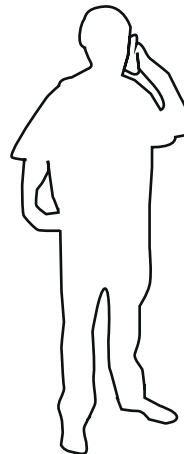
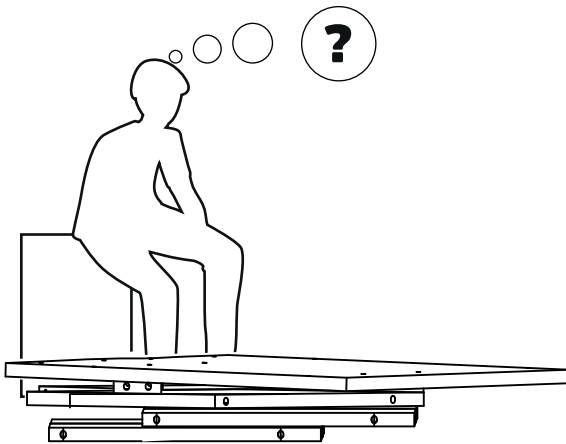
- 1- Ingrese a www.cic.cl
- 2- Busque el nombre del mueble.
- 3- Haga click sobre el mueble seleccionado.
- 4- Diríjase a la opción "ARMALO TU MISMO"
- 5- Descargue el manual de armado.

o escanee el siguiente código QR.



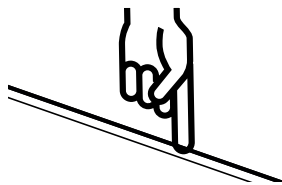
HERRAMIENTAS

A USAR • NO INCLUIDAS



SERVICIO AL CLIENTE
800 74 00 00

INDICA TAPANCANTO



1 - Revise que todos los herrajes contenidos en la(s) bolsa(s) coincidan con el listado de herrajes indicado en las siguientes páginas.

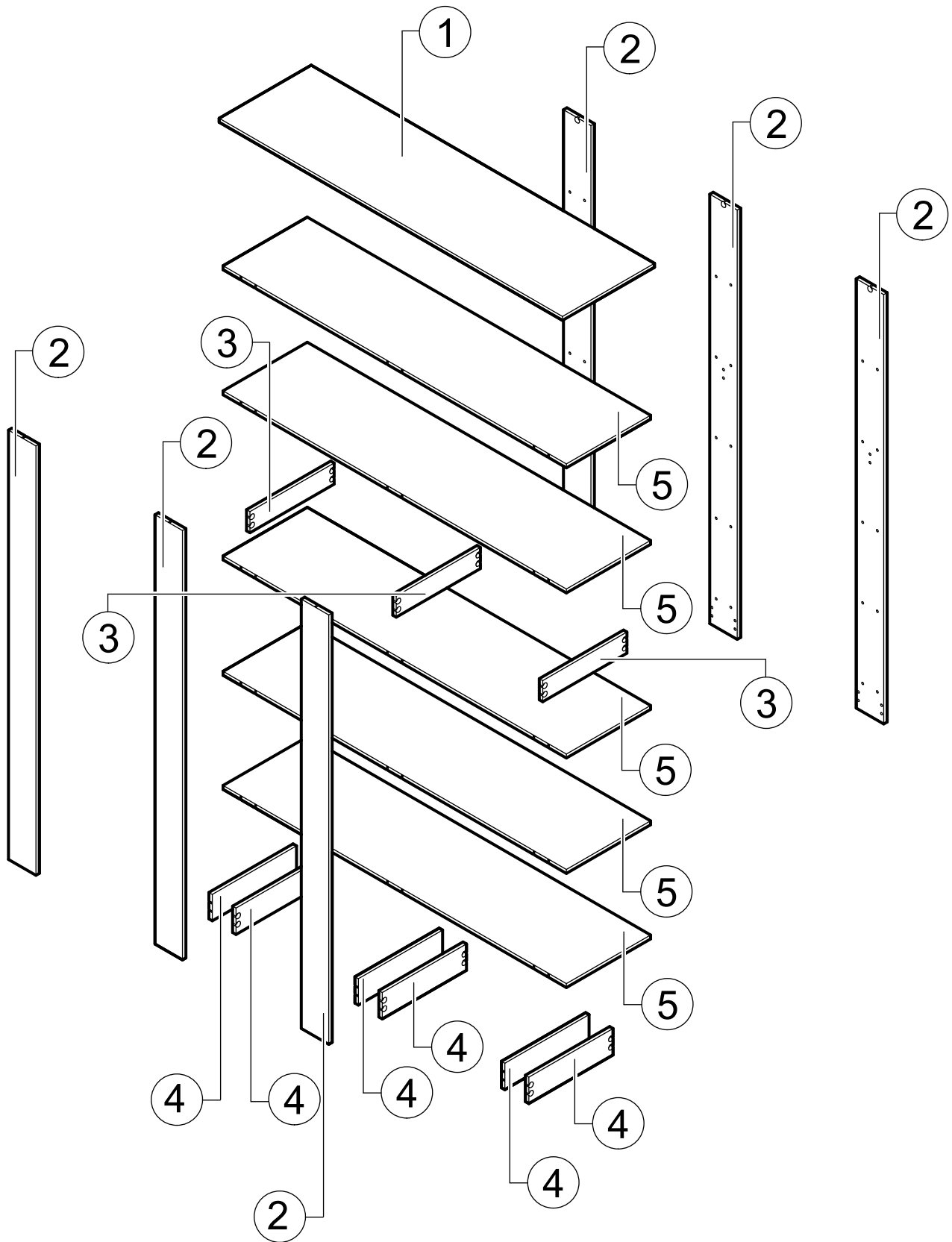
2- No elimine ningún número de las piezas. Una vez armado el mueble puede desprenderlos y/o borrarlos (los números impresos puede borrarlos con alcohol, alcohol gel o desinfectante de ambientes)

3 -Revise que todos los herrajes de la(s) bolsa(s) coincidan con el listado que aparece en este instructivo (tipo de herraje y cantidad)

4- No retire el número que va pegado en el exterior de la caja. Este número se denomina código de trazabilidad (ej.: 0871265) y tiene por objetivo hacer el seguimiento al mueble, en caso de que se presenten problemas en el armado.



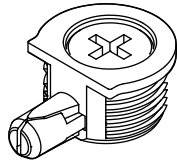
PIEZAS Y COMPONENTES



1	CUBIERTA	x1
2	PILAR	x6
3	BARRA	x3

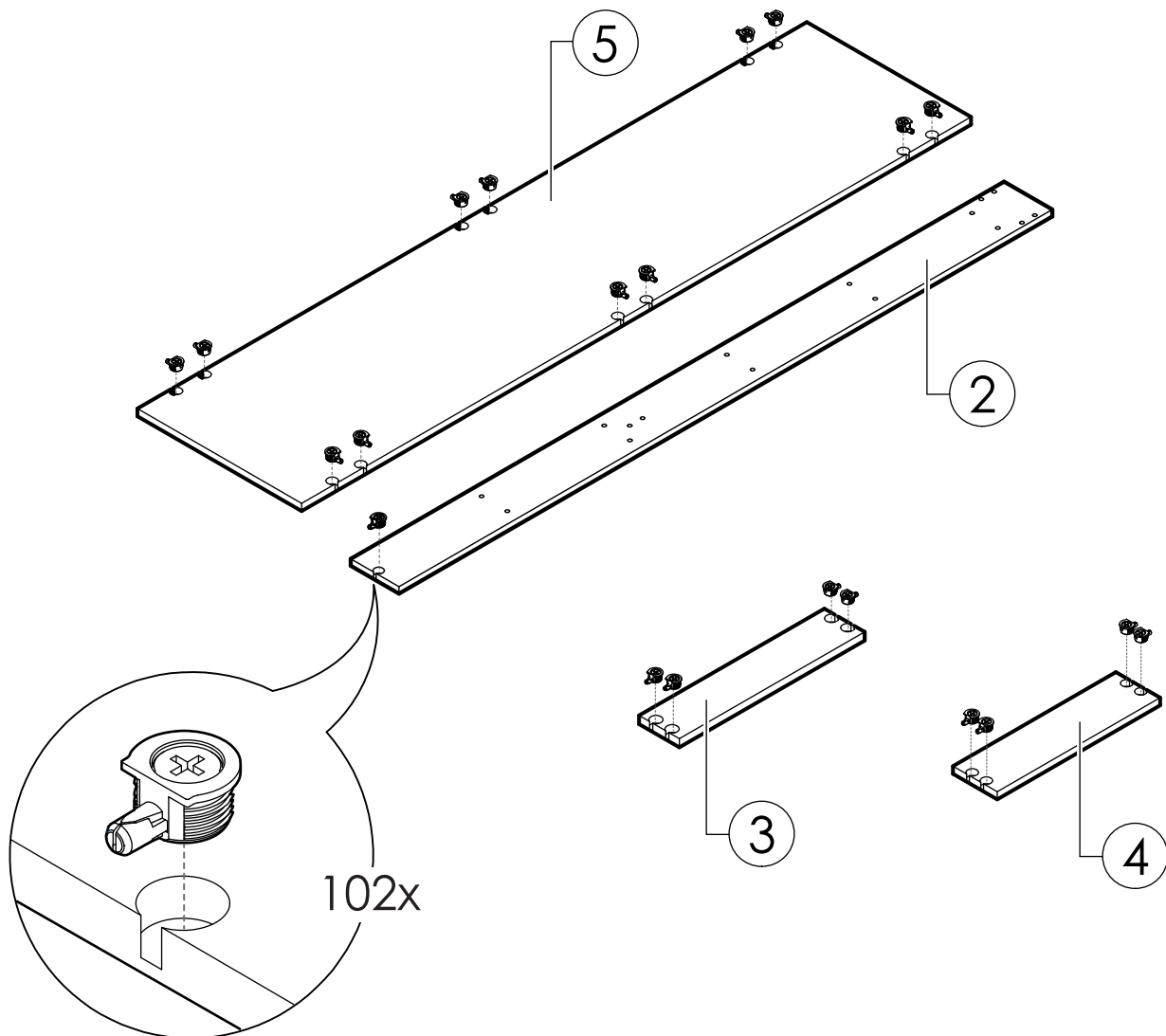
4	ZÓCALO	x6
5	REPISA	x5

HERRAJES



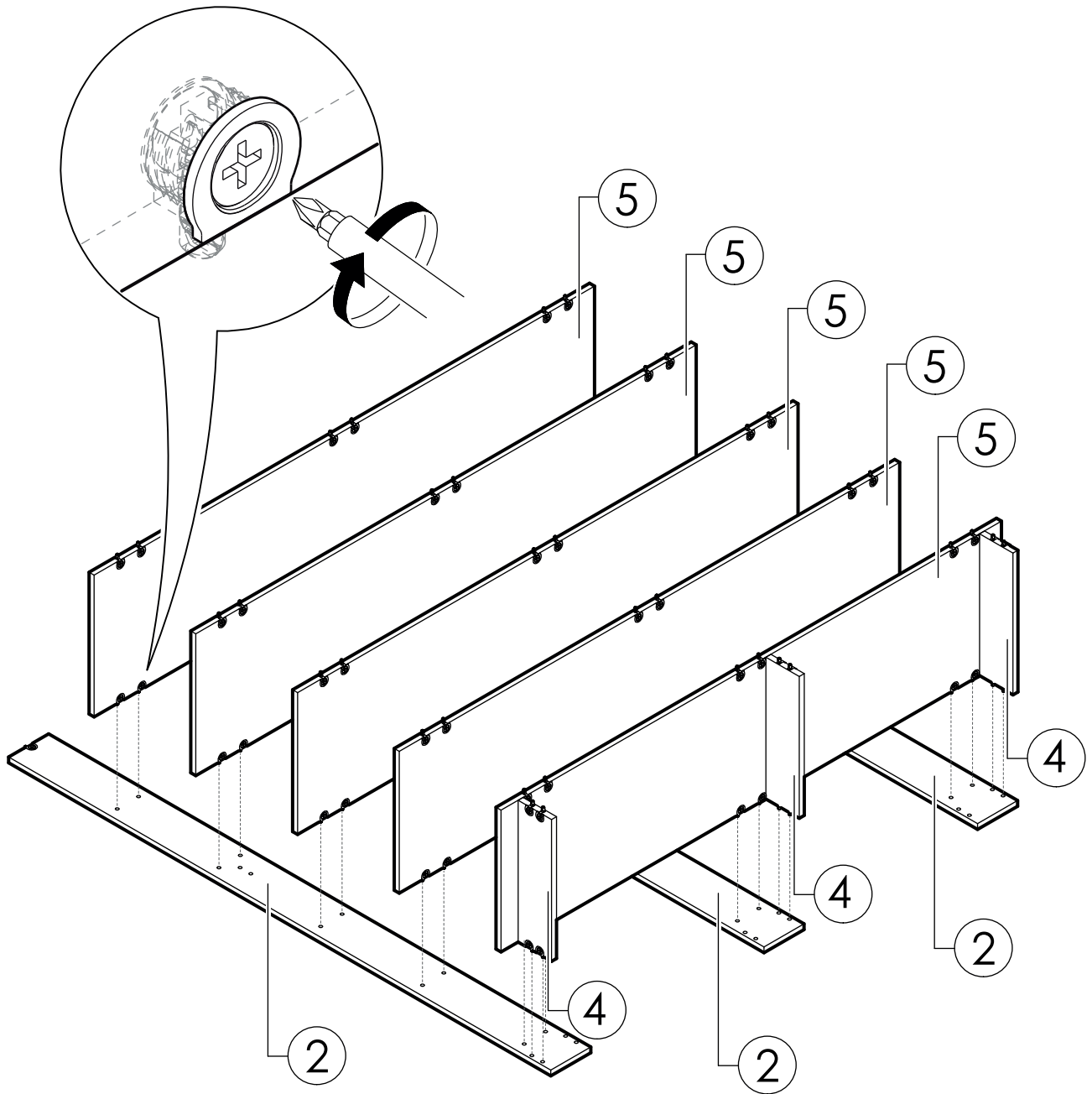
x102

PREPARACIÓN DE PIEZAS



1

SECUENCIA DE ARMADO



PRECAUCIÓN

COLOQUE LOS 3 PRIMEROS ZÓCALOS (4)
SEGÚN INDICA LA FIGURA.

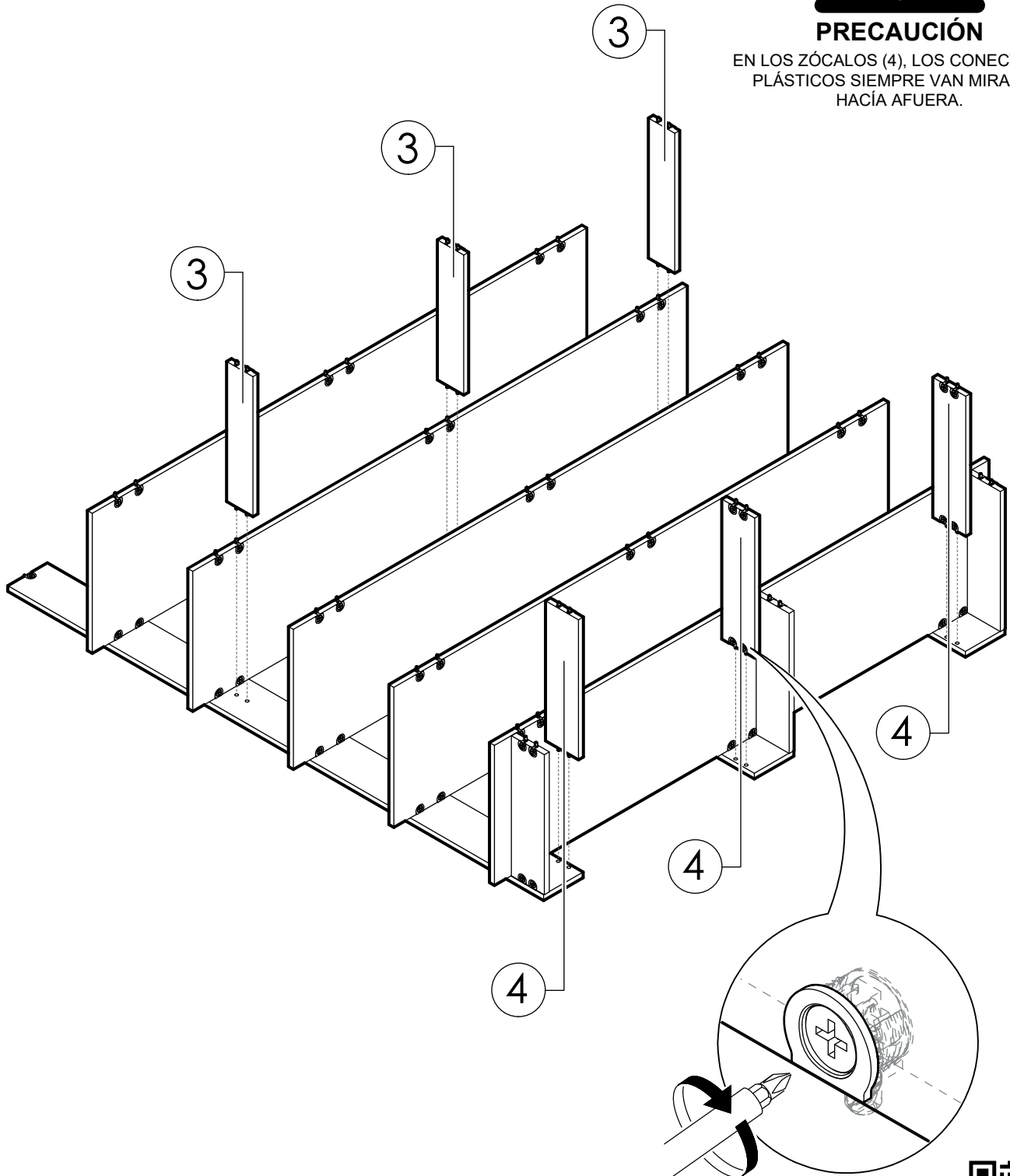


2

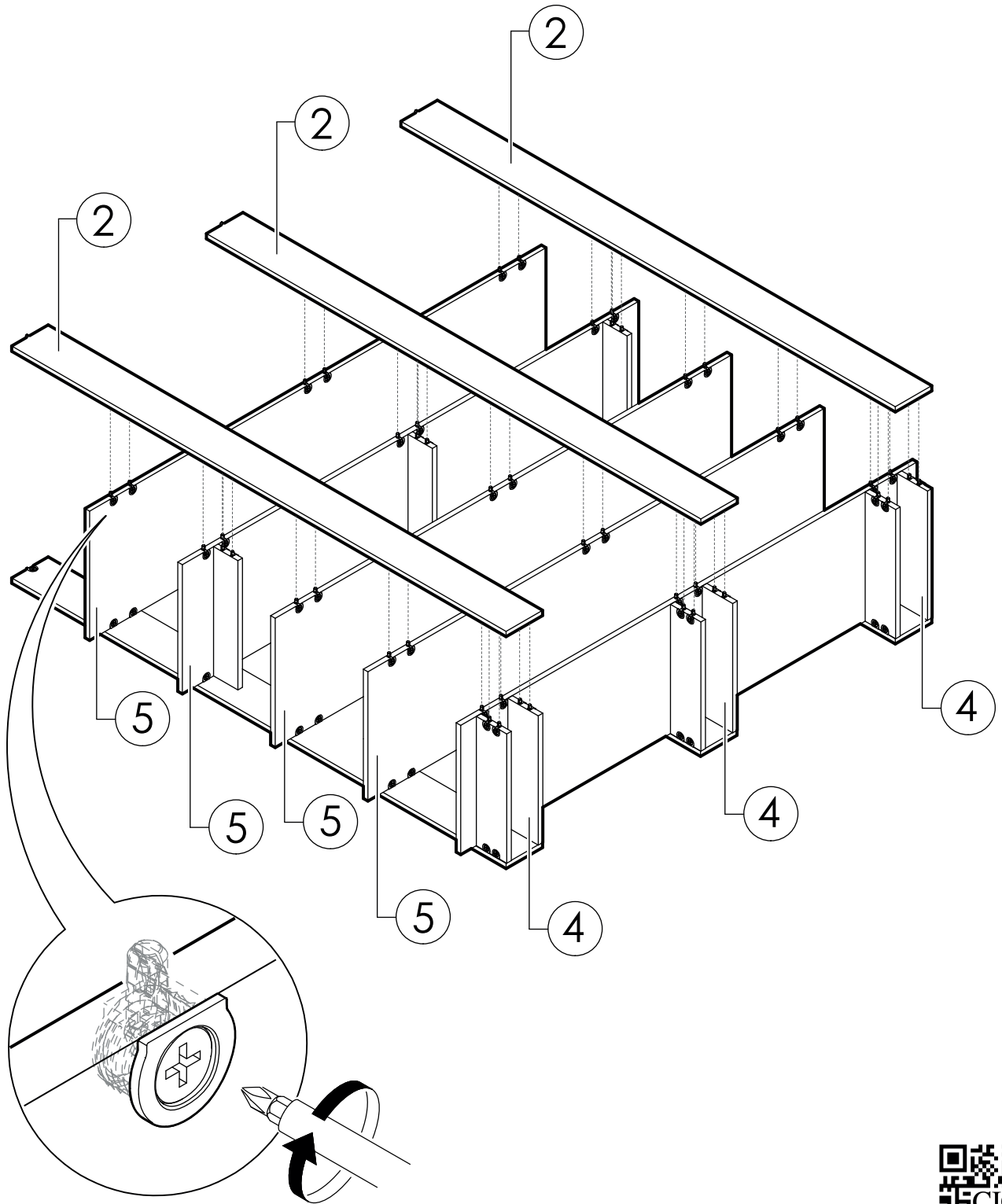


PRECAUCIÓN

EN LOS ZÓCALOS (4), LOS CONECTORES PLÁSTICOS SIEMPRE VAN MIRANDO HACÍA AFUERA.



3

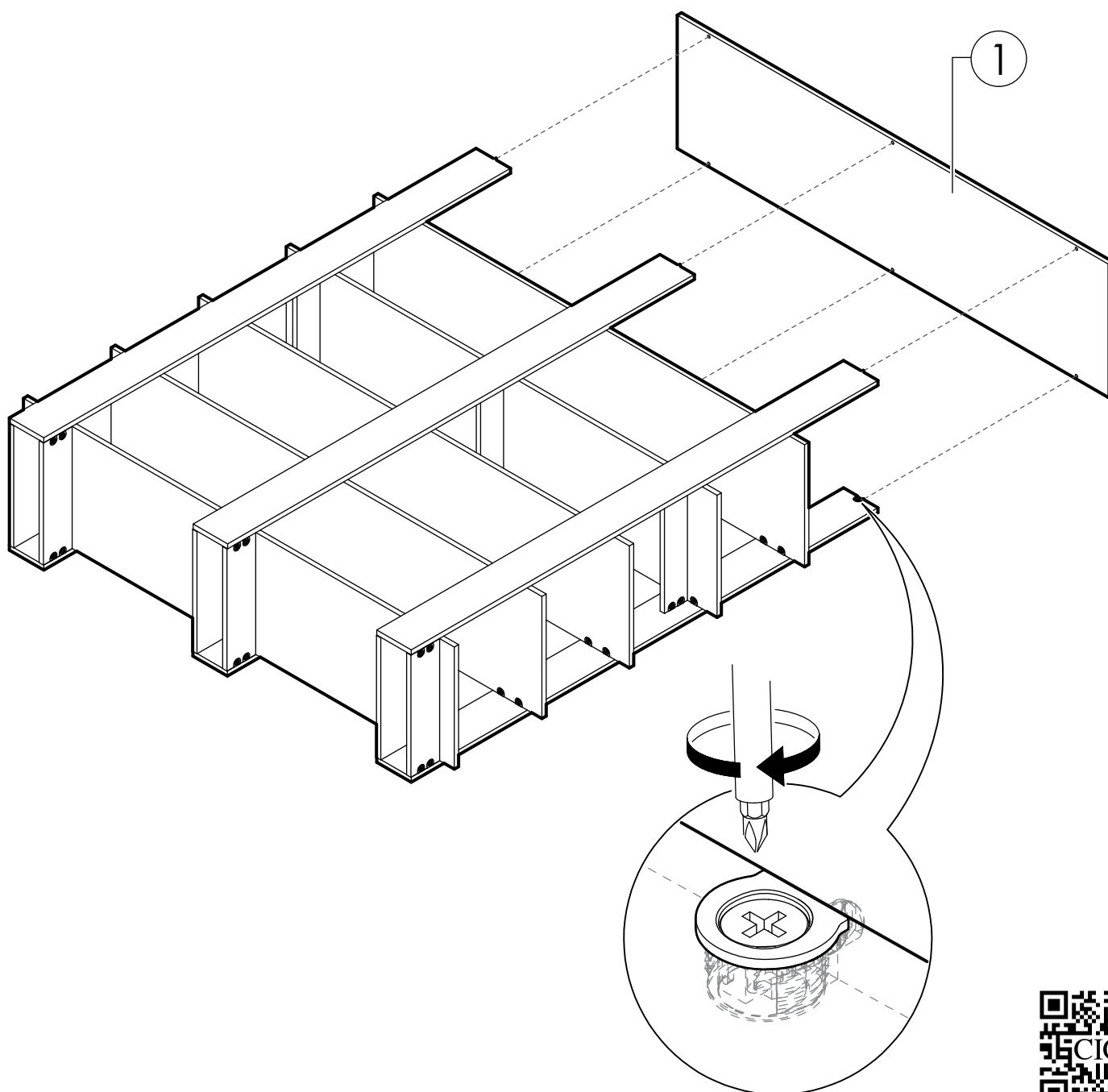


4



PRECAUCIÓN

PARA UNA MEJOR VISUALIZACIÓN DEL ARMADO,
ESTA VISTA MUESTRA EL LADO CONTRARIO
AL DE LA PÁGINA ANTERIOR.



5

