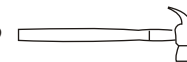


Roupeiro / Armário / Wardrobe

103

MATERIAL PARA MONTAGEM  
Material para Armado  
Assembly Material

1) martelo  
*martillo*  
*hammer*



2) chave  
*destornillador*  
*screwdriver*



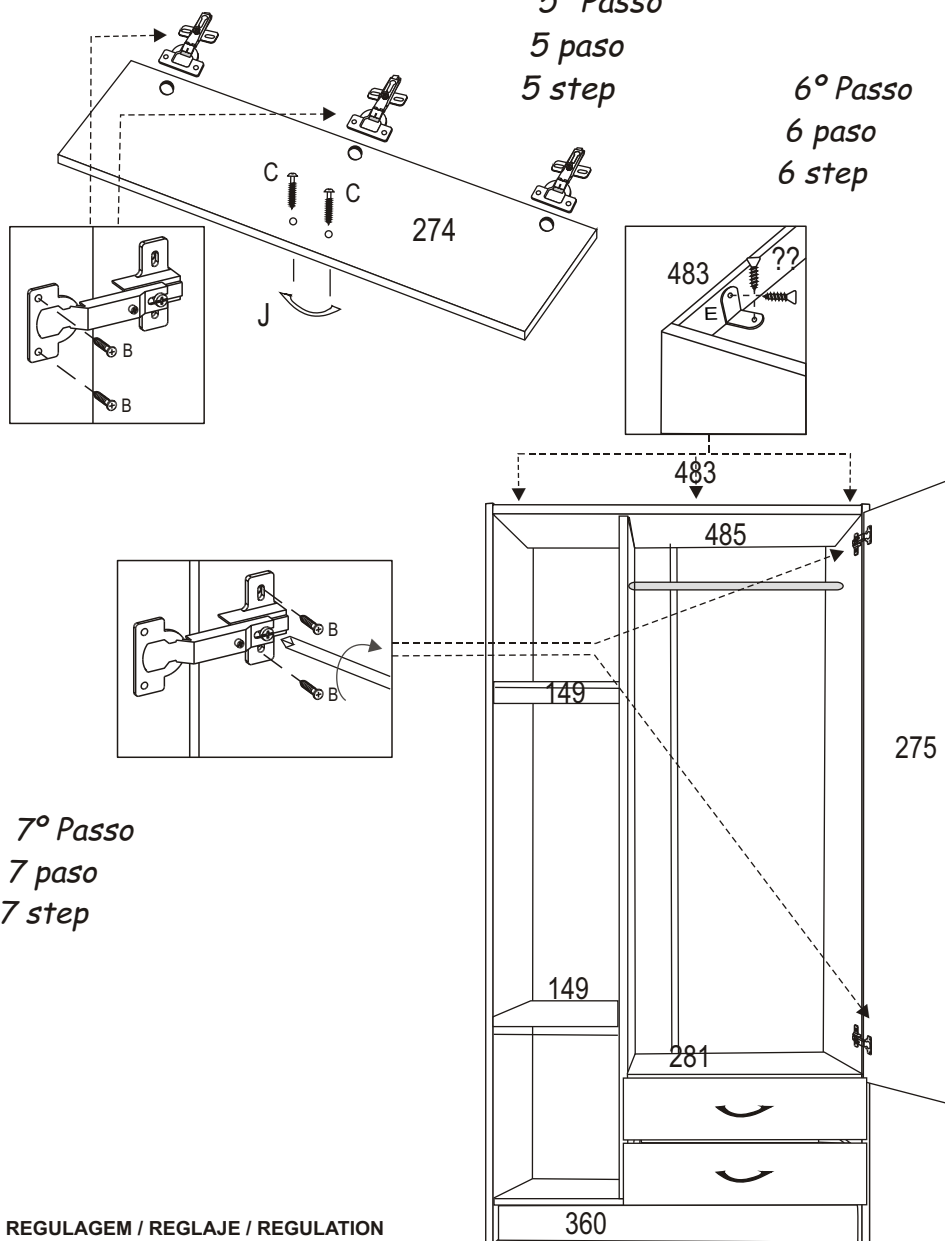
Ferragens / Herraje / Hardware:

A	Parafuso 3,5 X 40 Tornillo Screw		
B	Parafuso 3,5 x12 Tornillo Screw		
C	Parafuso 3,5 x30 Tornillo Screw		
D	Cavilhas 6 x30 Tacos Pegs		
E	Cantoneira Esquinera Cantoneira		
F	Taxa 13 x 15 Clavo Nail		
G	Taxa 10 x10 Clavo Nail		
H	Suporte de Prateleira Apoyo de estantería Shelf support		
I	Dobradiça Bisagra Hinge		
J	Puxador Tirador Handle		
L	Sapata 15 mm Zapata Shoe		
M	Suporte de Cabide Apoyo de percha Hanger support		
N	Corrediça de METAL Corrediza Slider		
O	Fixador de Costa Fixador Fixador		

5º Passo

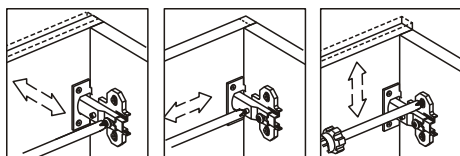
5 paso  
5 step

6º Passo  
6 paso  
6 step



7º Passo  
7 paso  
7 step

REGULAGEM / REGLAJE / REGULATION

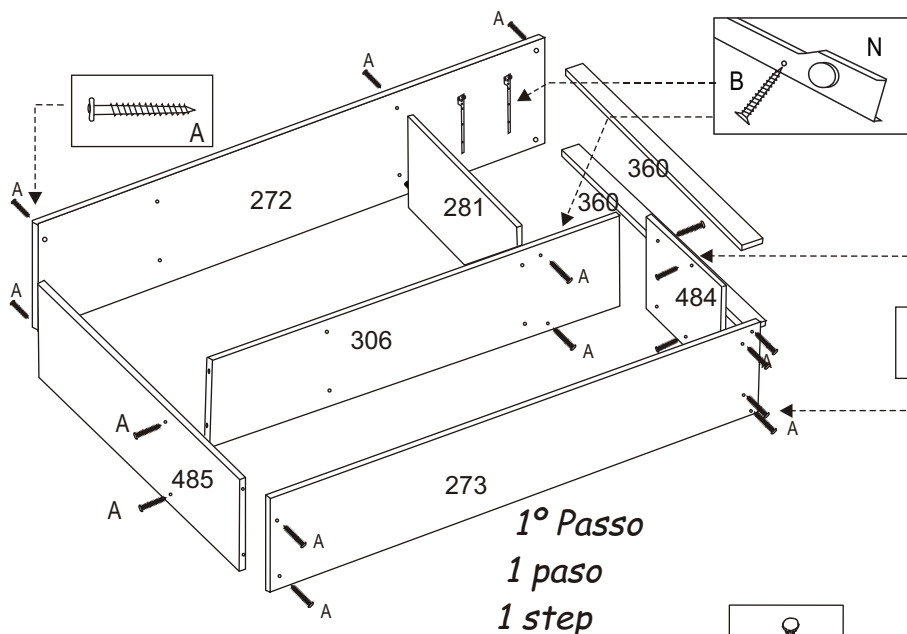


## NUMERAÇÃO DE PEÇAS

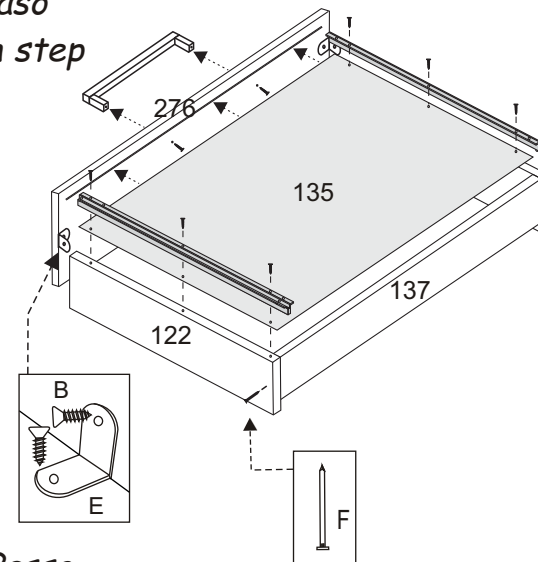
N°	DESCRIÇÃO
273	Lateral Esquerda / Lateral izquierda
272	Lateral direita / Lateral derecha
306	Divisória / División
485	Tampo superior / Tapa superior
484	Tampo baixo / Tapa abajo
281	Prateleira fixa / Estantería fija
149	Prateleira móvel / Estantería móvil
360	Rodapé Frontal / Rodepié Frente
360	Rodapé traseiro / Rodepié trazero
483	Roda-forro / Roda-forro
276	Frente gaveta / Delantera cajón
122	Lateral gaveta / Lateral cajón
137	Trazeiro gaveta / Trazeiro cajón
135	Fundo gaveta / Fondo cajón
282	Costas / Espalda
274	Porta grande / Puerta grande
275	Porta pequena / Puerta pequeña

## ACESSÓRIOS

N°	DESCRIÇÃO
100	Perfil H / Perfil H
	Pau cabide / Madera percha



**2º Passo**  
2 paso  
2 th step



**4º Passo**  
4 paso  
4 step

