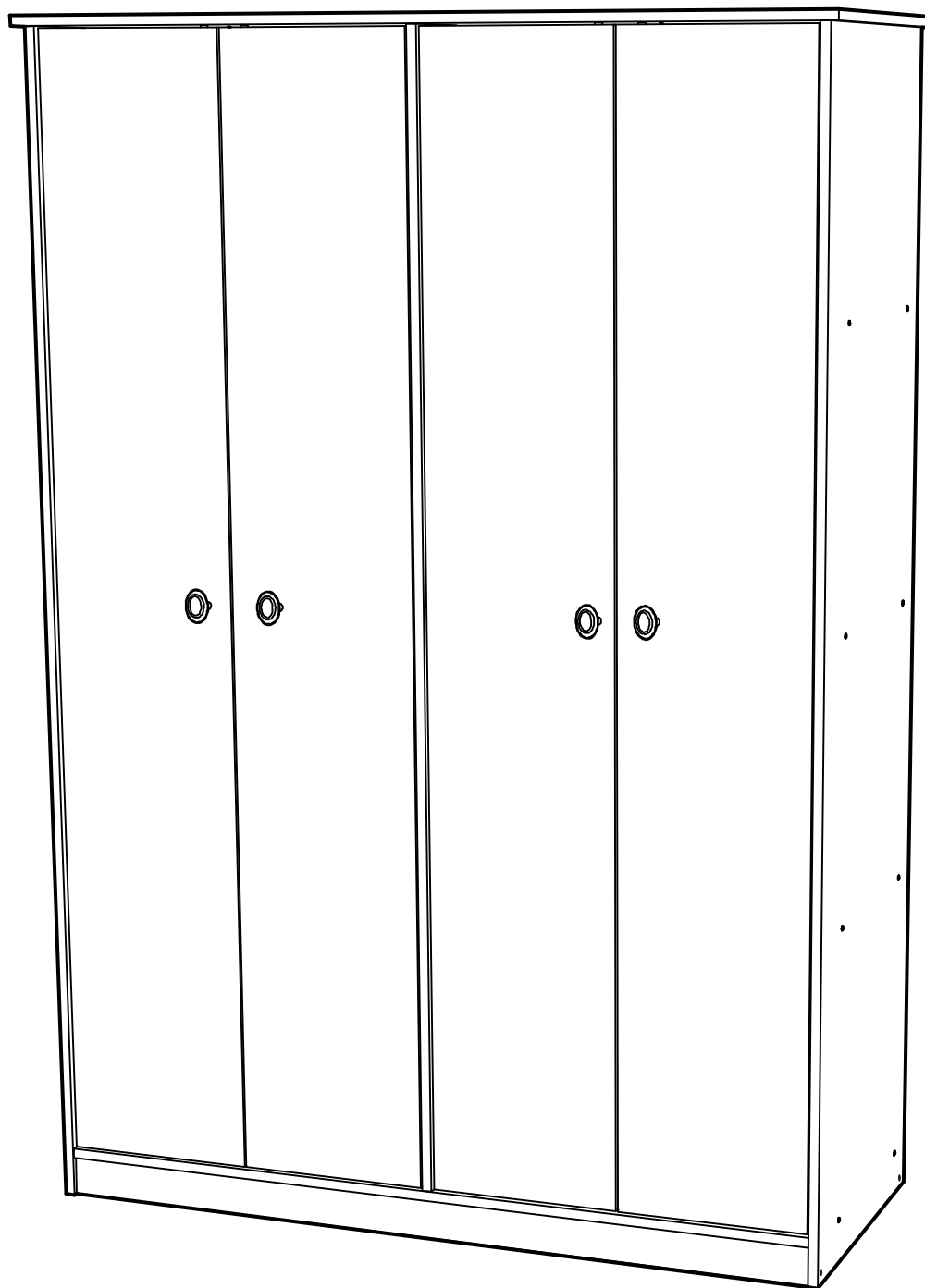


NEW CLOSET LUCERNA

4 PUERTAS



Encuentre su instructivo de armado:

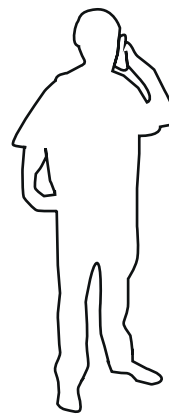
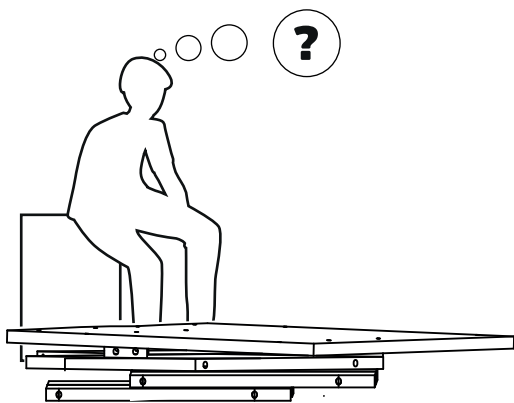
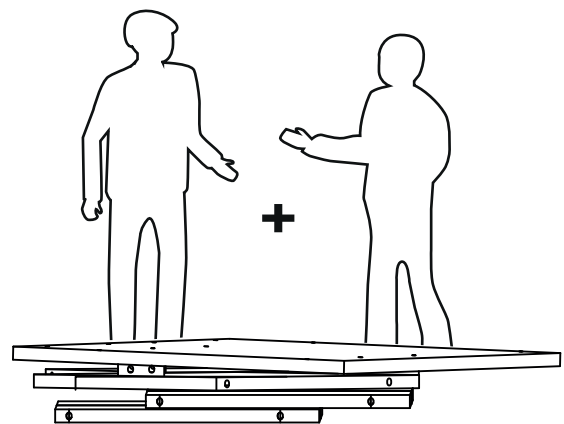
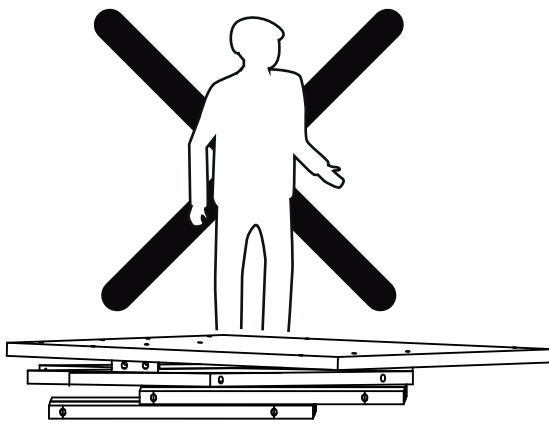
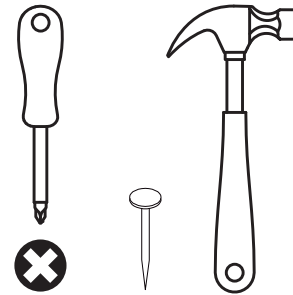
- 1- Ingrese a www.cic.cl
- 2- Busque el nombre del mueble.
- 3- Haga click sobre el mueble seleccionado.
- 4- Diríjase a la opción "ARMALO TU MISMO"
- 5- Descargue el manual de armado.

o escanee el siguiente código QR.



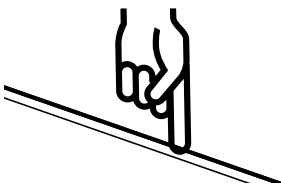
HERRAMIENTAS

A USAR • NO INCLUIDAS



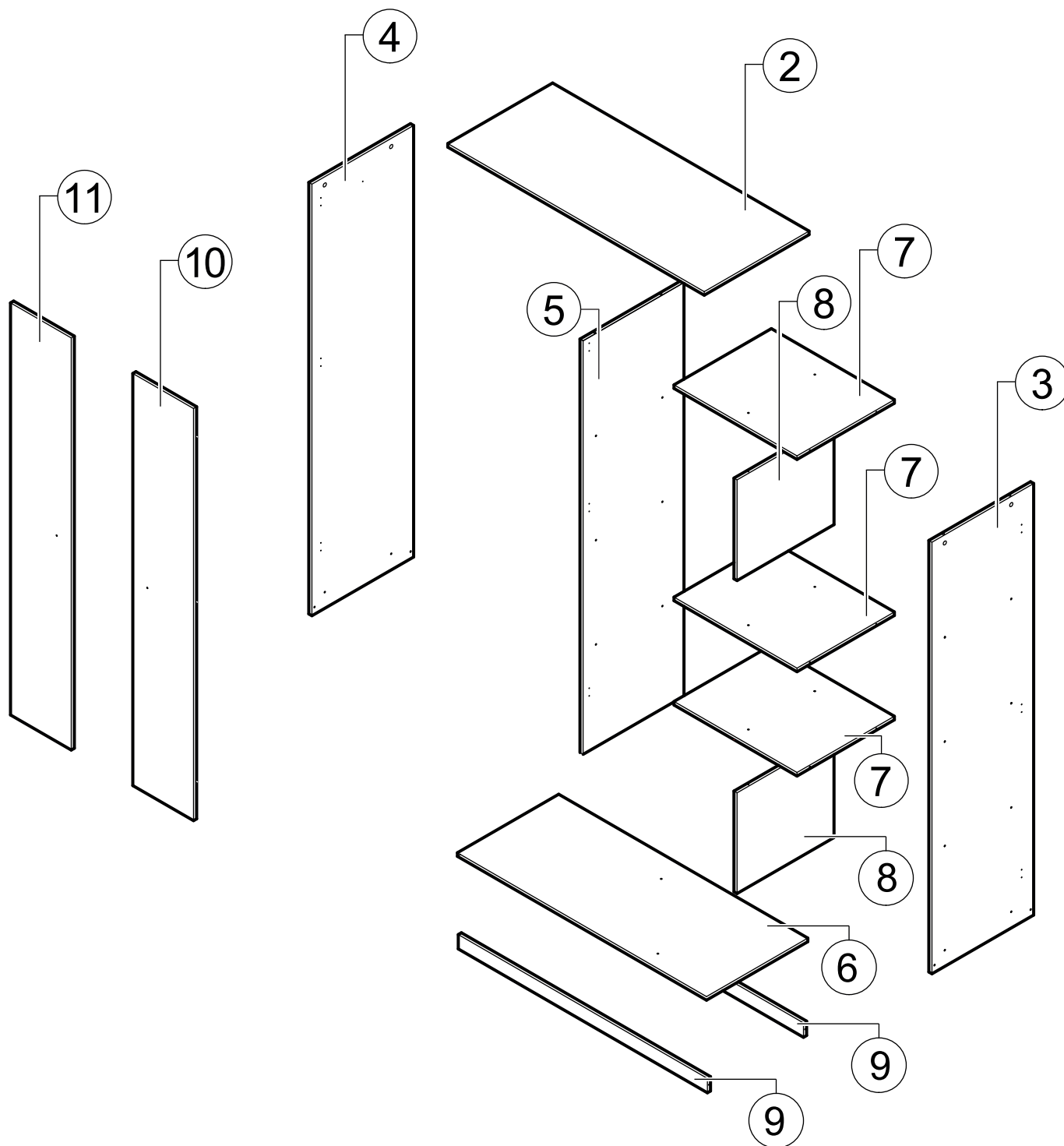
SERVICIO AL CLIENTE
800 74 00 00

**INDICA
TAPANCANTO**



- 1 - Revise que todos los herrajes contenidos en la(s) bolsa(s) coincidan con el listado de herrajes indicado en las siguientes páginas.
- 2- No elimine ningún número de las piezas. Una vez armado el mueble puede desprenderlos y/o borrarlos (los números impresos puede borrarlos con alcohol, alcohol gel o desinfectante de ambientes)
- 3 -Revise que todos los herrajes de la(s) bolsa(s) coincidan con el listado que aparece en este instructivo (tipo de herraje y cantidad)
- 4- No retire el número que va pegado en el exterior de la caja. Este número se denomina código de trazabilidad (ej.: 0871265) y tiene por objetivo hacer el seguimiento al mueble, en caso de que se presenten problemas en el armado.

PIEZAS Y COMPONENTES



2	CUBIERTA	x1	7	REPISA FIJA	x3
3	COSTADO DERECHO	x1	8	DIVISIÓN VERTICAL	x2
4	COSTADO IZQUIERDO	x1	9	ZOCALO	x2
5	COSTADO CENTRAL	x1	10	PUERTA DERECHA	x2
6	FONDO	x1	11	PUERTA IZQUIERDA	x2

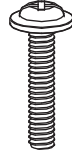
HERRAJES



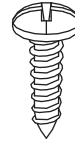
B x24



E x12



T x4



S x4



M x32



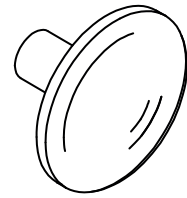
x6



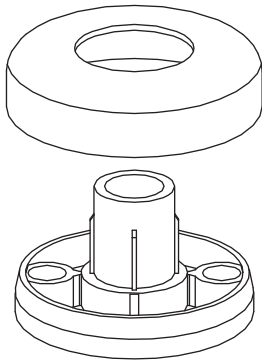
x6



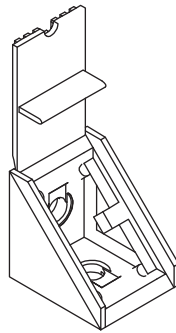
x110



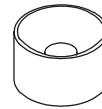
x4



x2



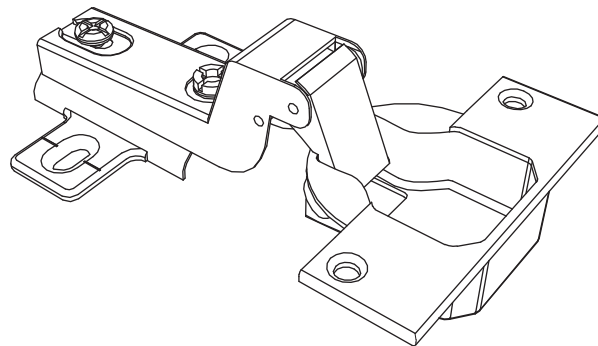
x4



x4



x24

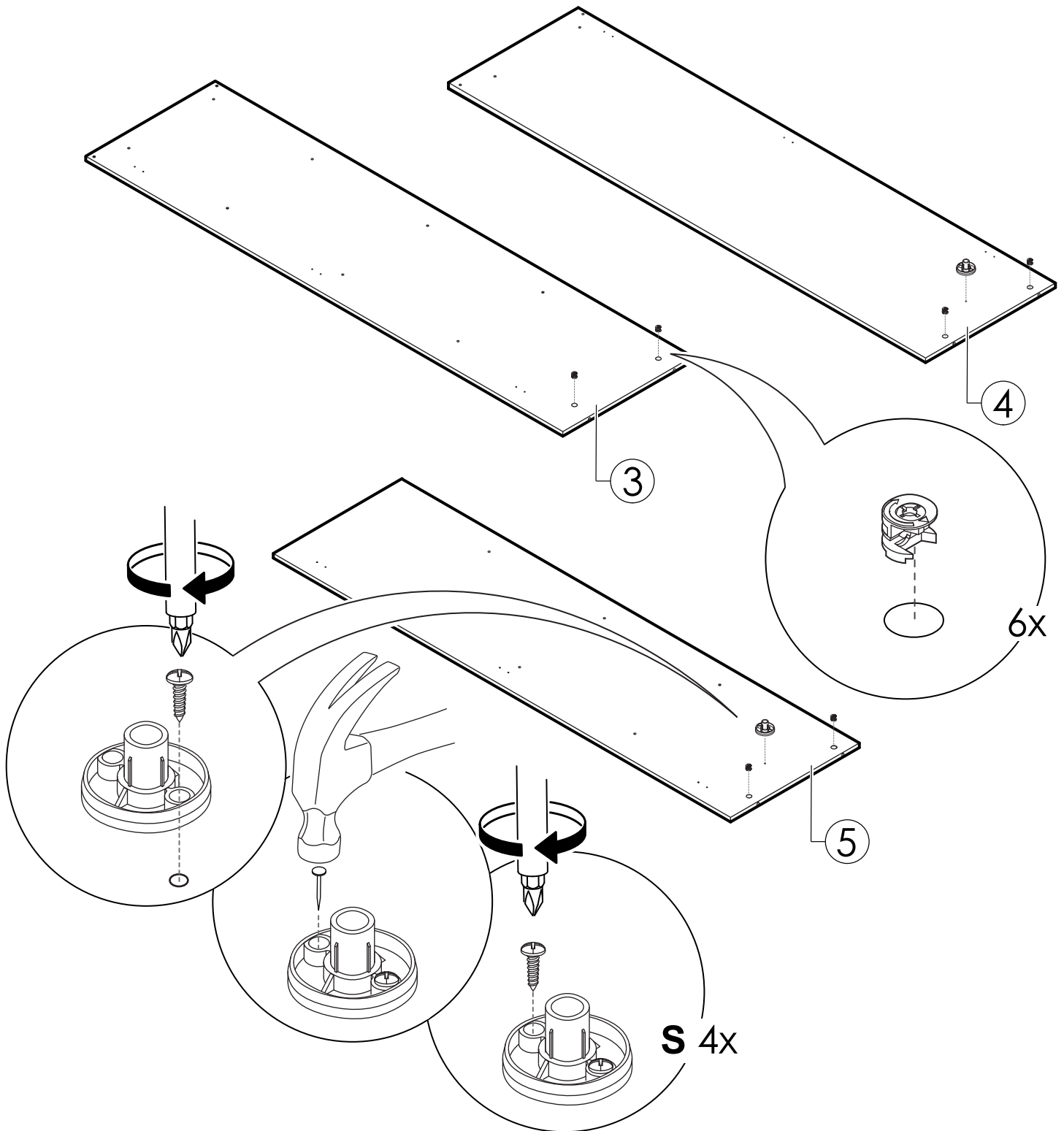


x1

x12



PREPARACIÓN DE PIEZAS

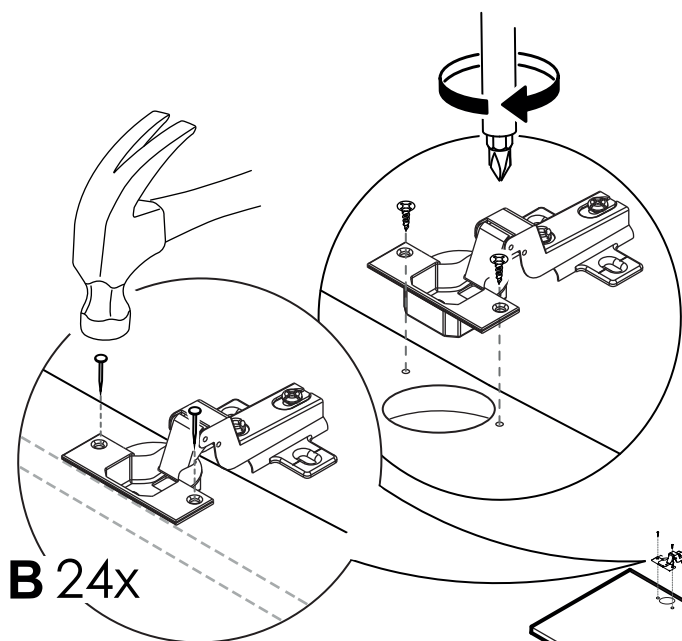
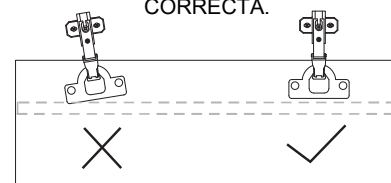


PREPARACIÓN DE PIEZAS

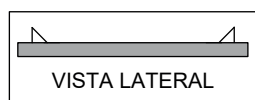


PRECAUCIÓN

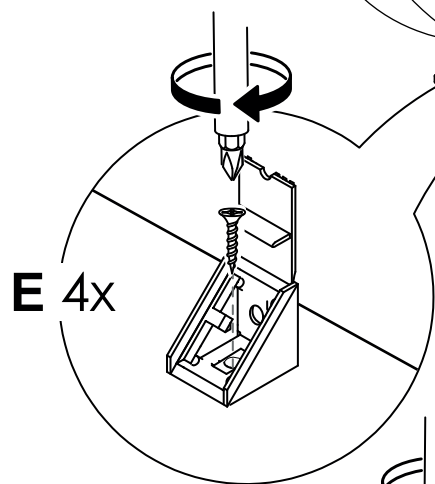
LAS PERFORACIONES PARA
TORNILLOS DEBE HACERLAS USTED
CON MARTILLO Y CLAVO.
SE RECOMIENDA COLOCAR UNA GUÍA
RECTA A LO LARGO DE LAS 2 BISAGRAS
PARA MANTENERLAS EN UNA POSICIÓN
CORRECTA.



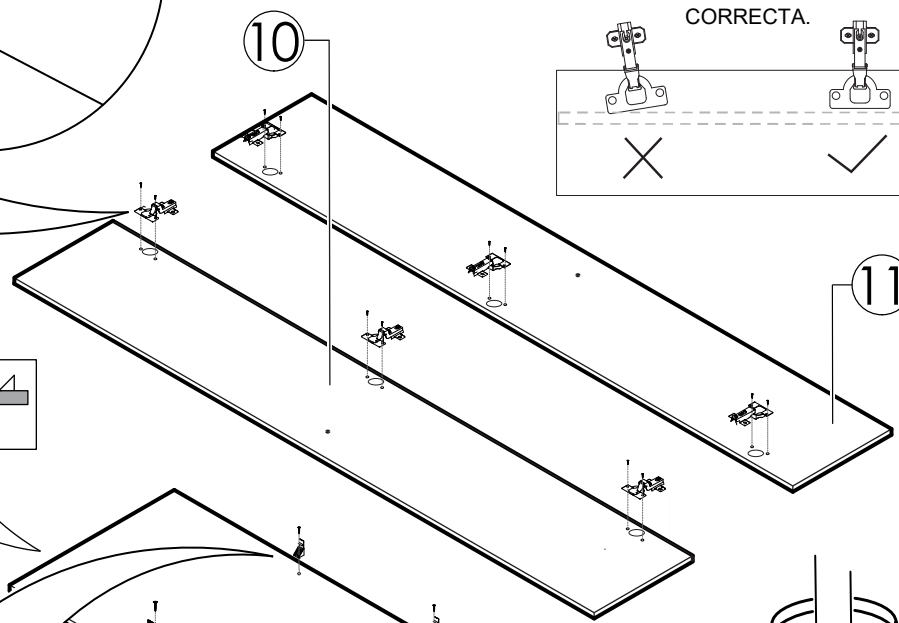
B 24x



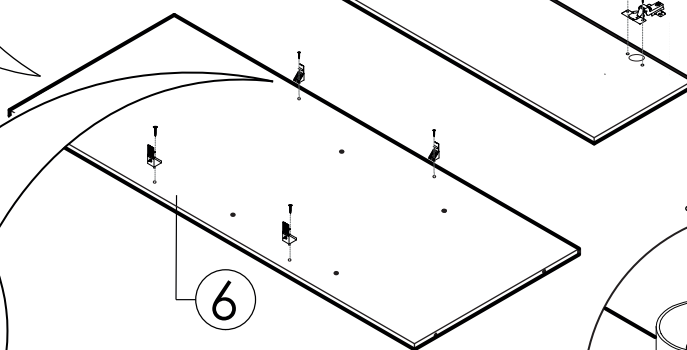
VISTA LATERAL



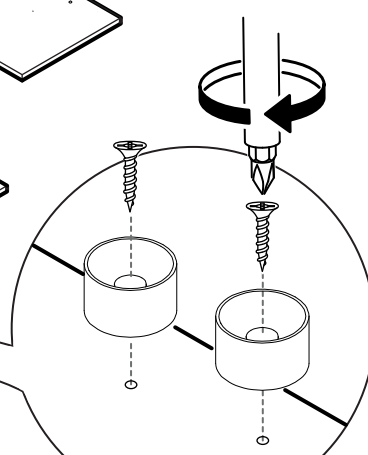
E 4x



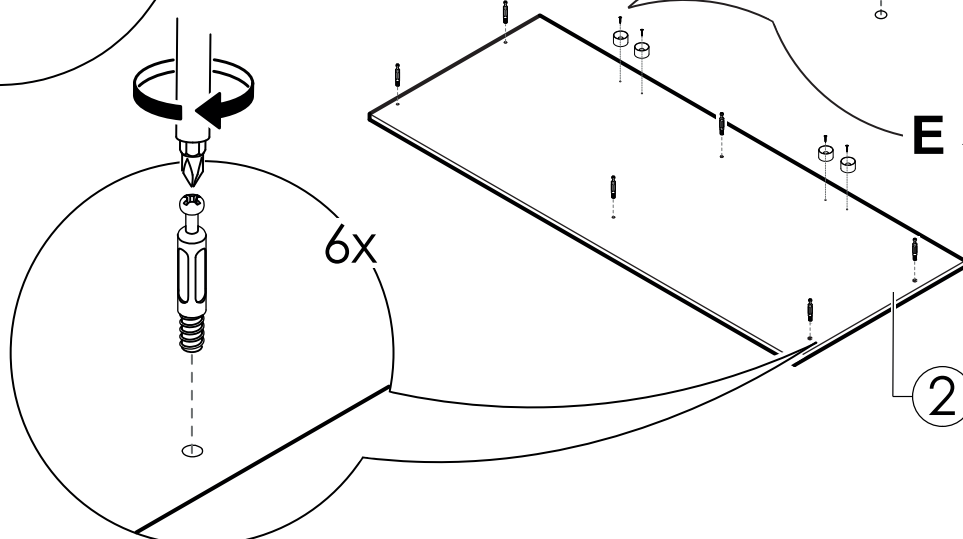
10



6



E 4x



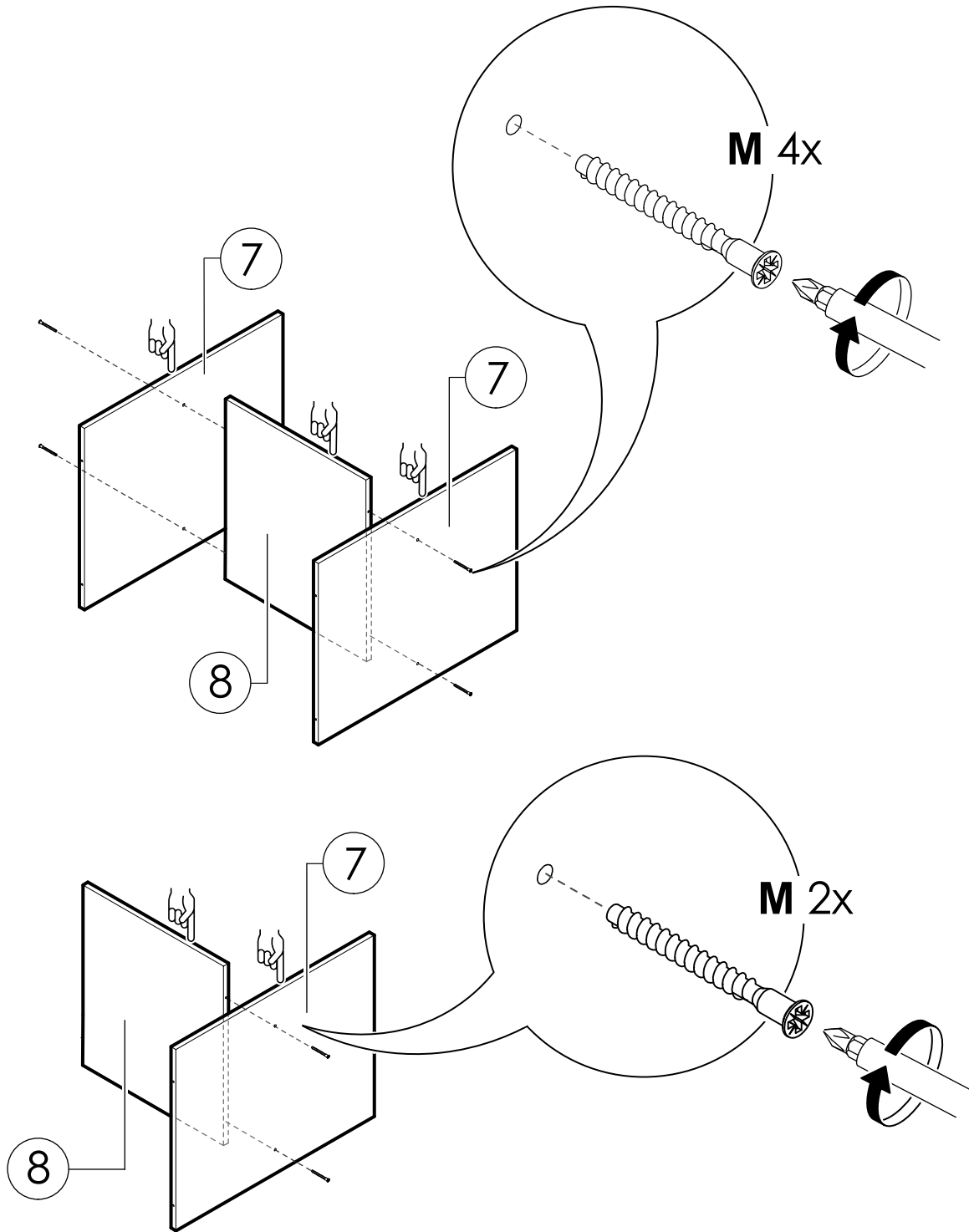
6x

2

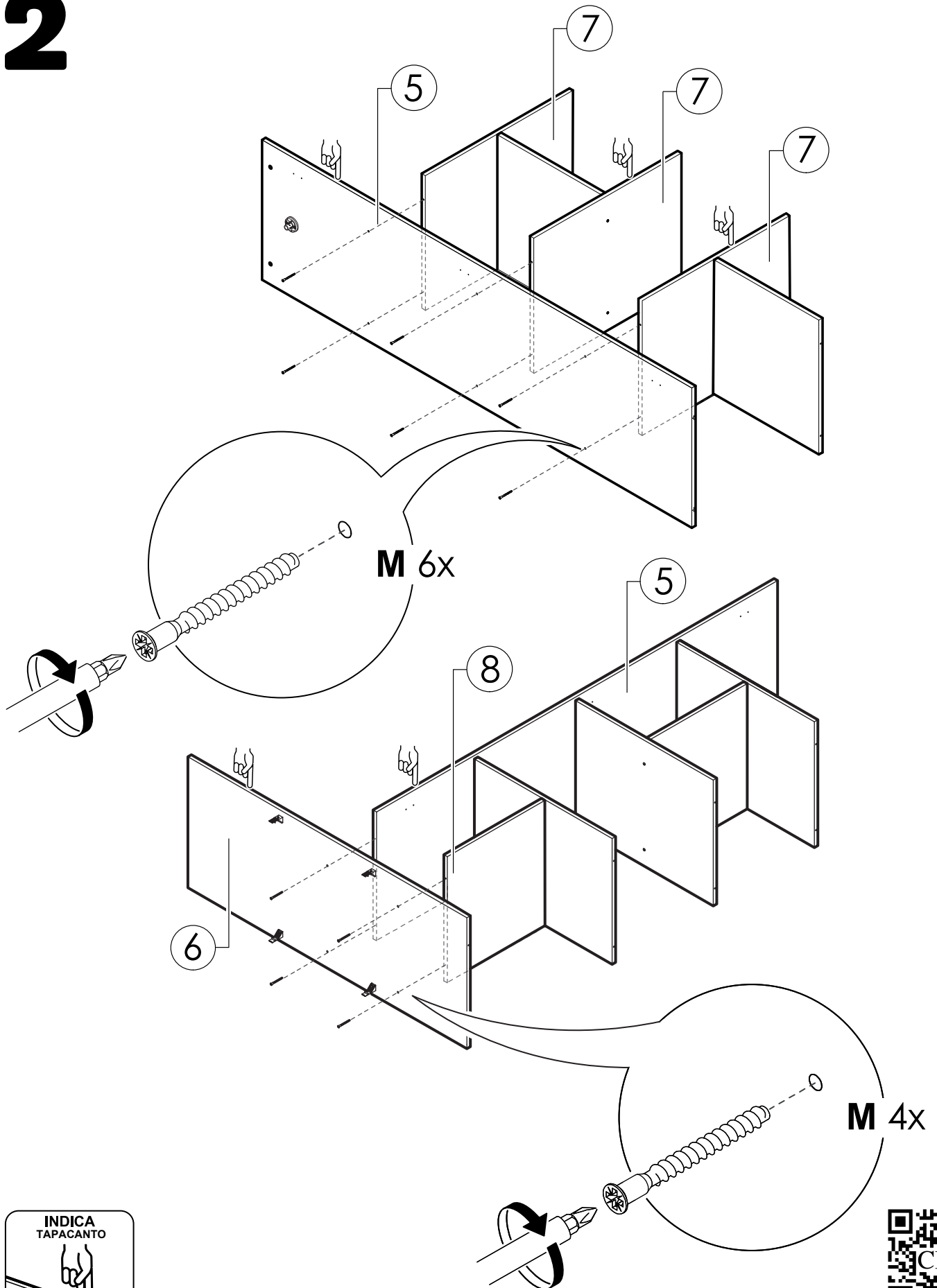


1

SECUENCIA DE ARMADO



2

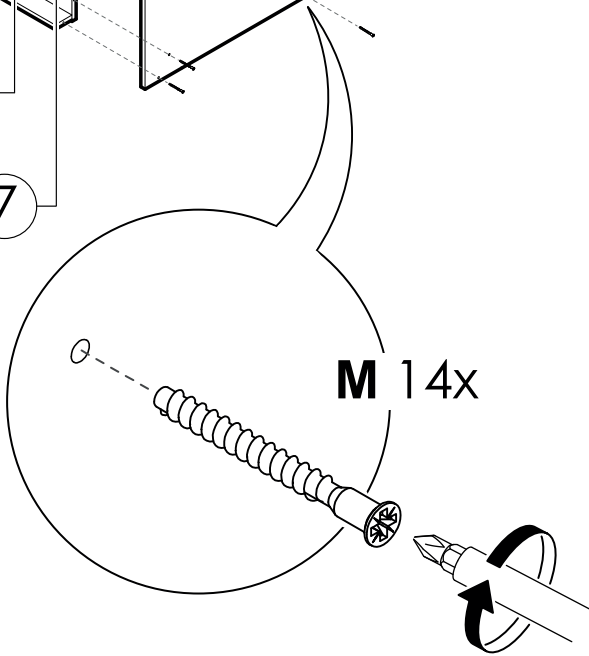
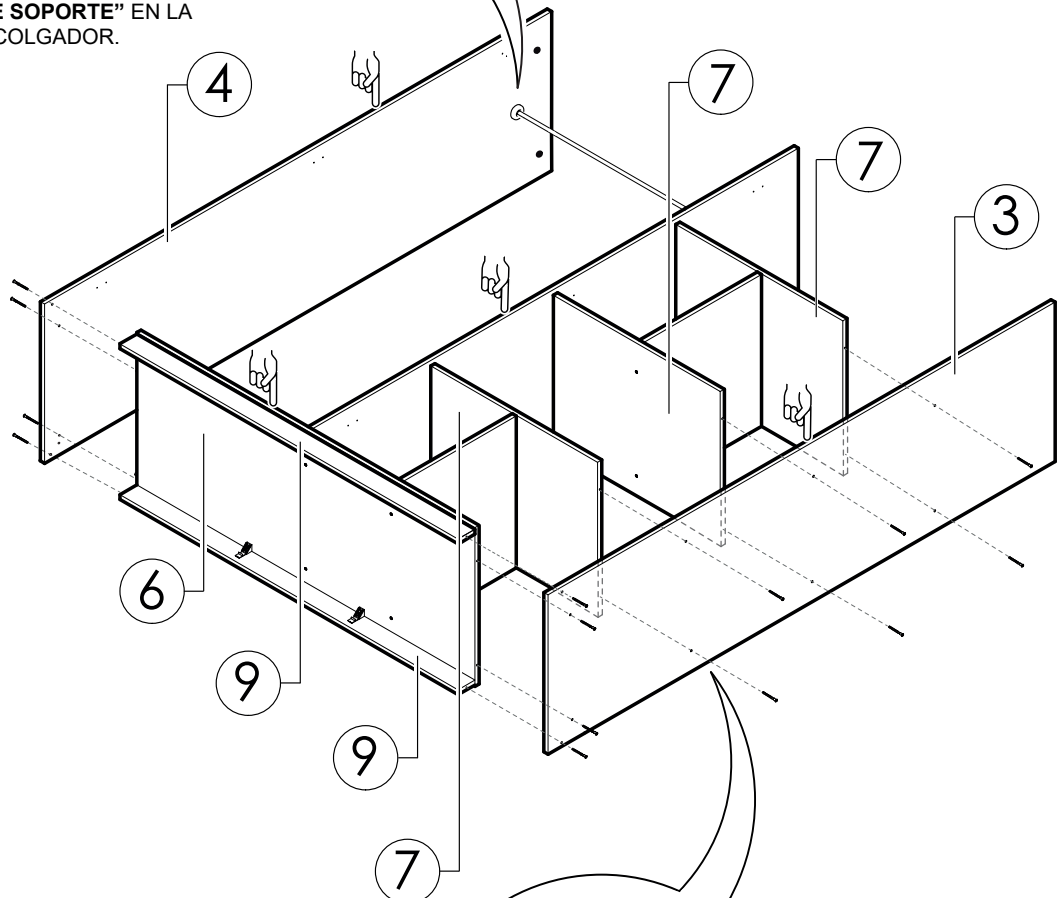
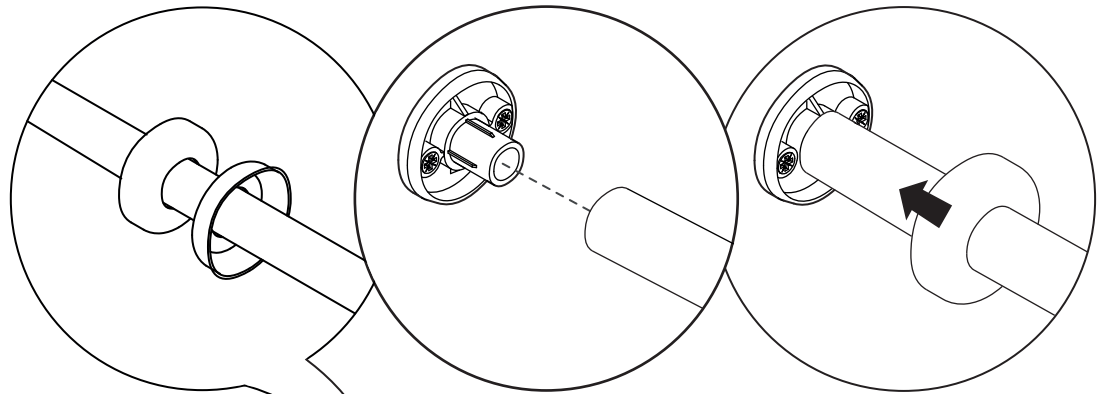


3

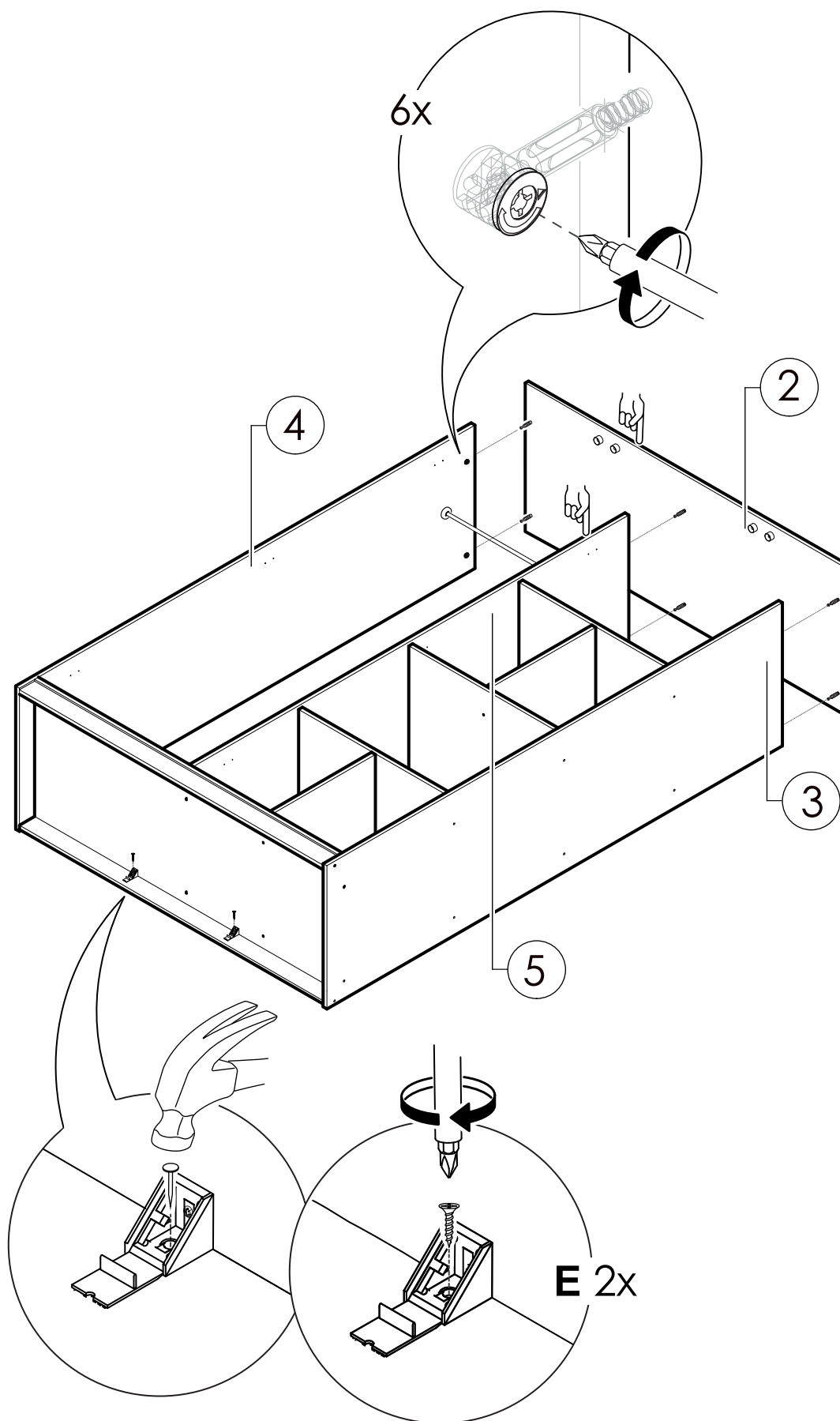


PRECAUCIÓN

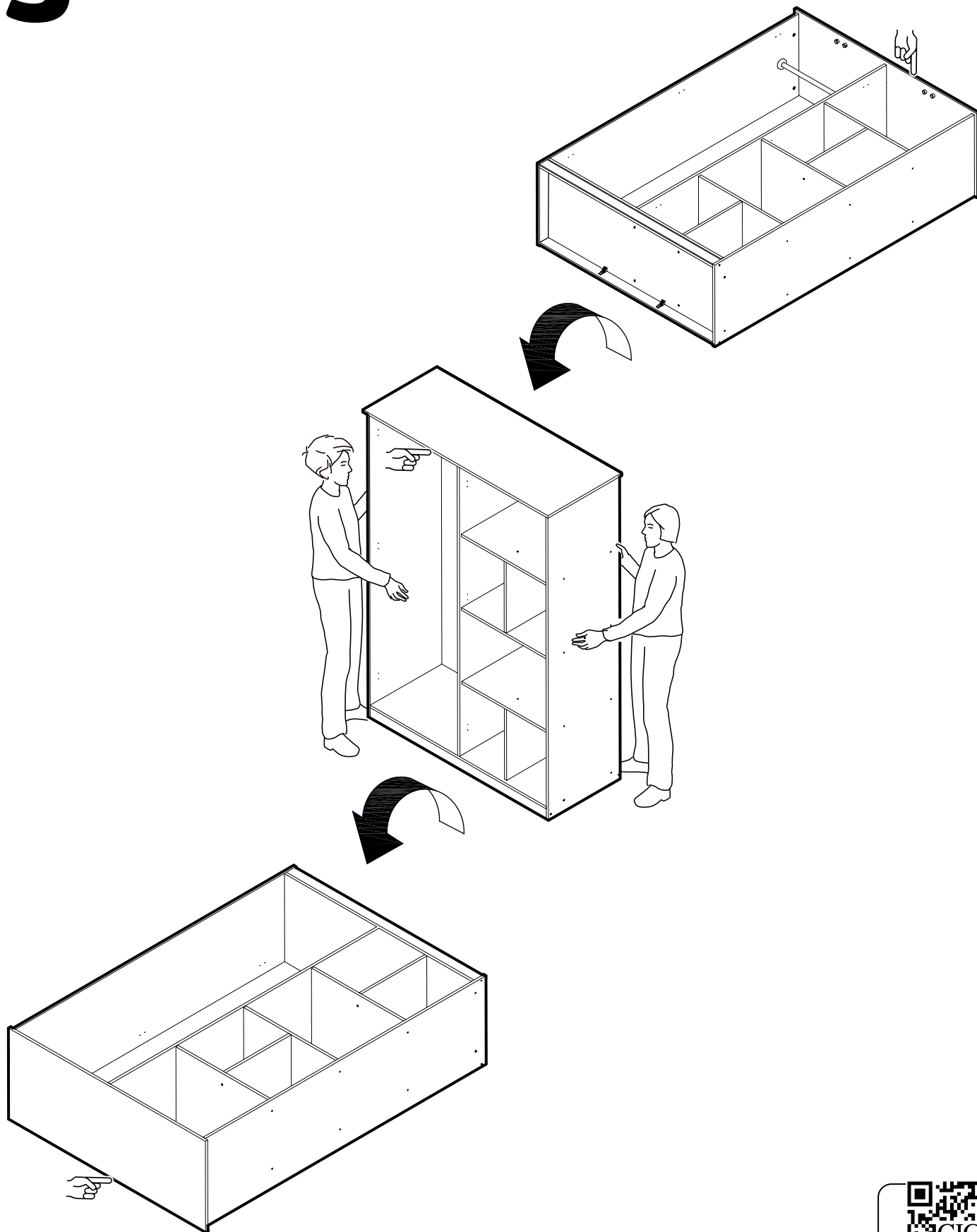
ANTES DE CERRAR CON EL COSTADO IZQUIERDO (4), DEBE COLOCAR LAS 2 "TAPAS CUBRE SOPORTE" EN LA BARRA COLGADOR.



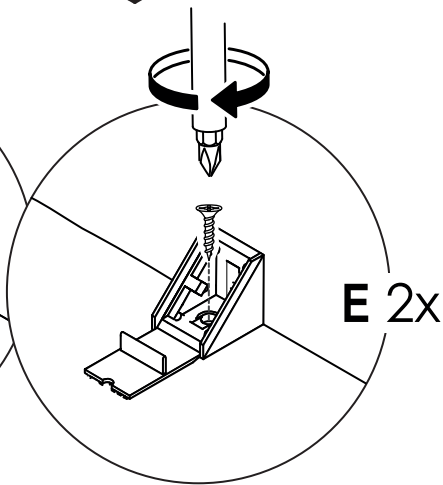
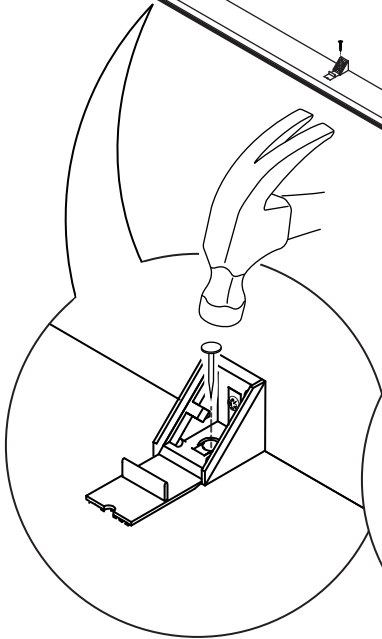
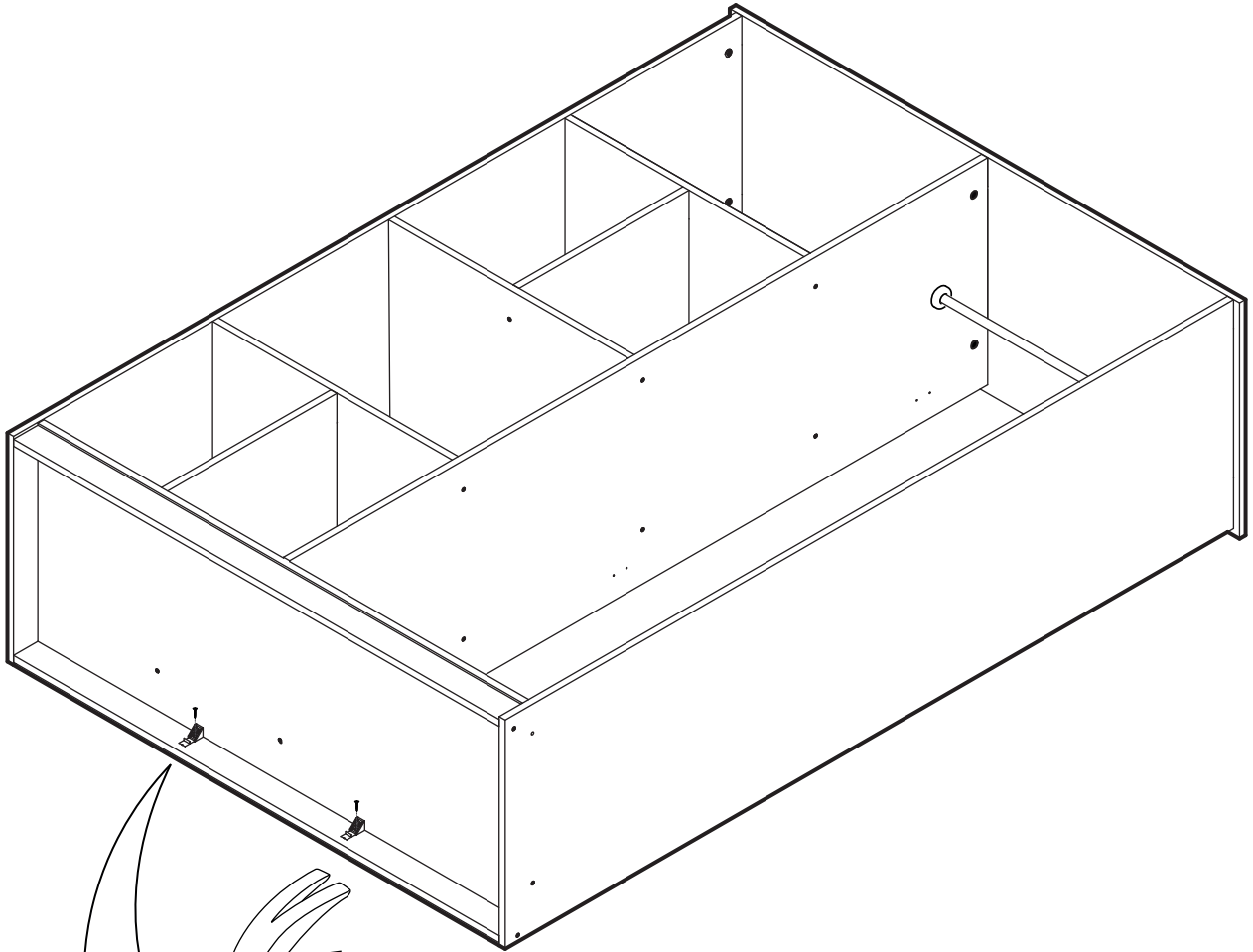
4



5



6

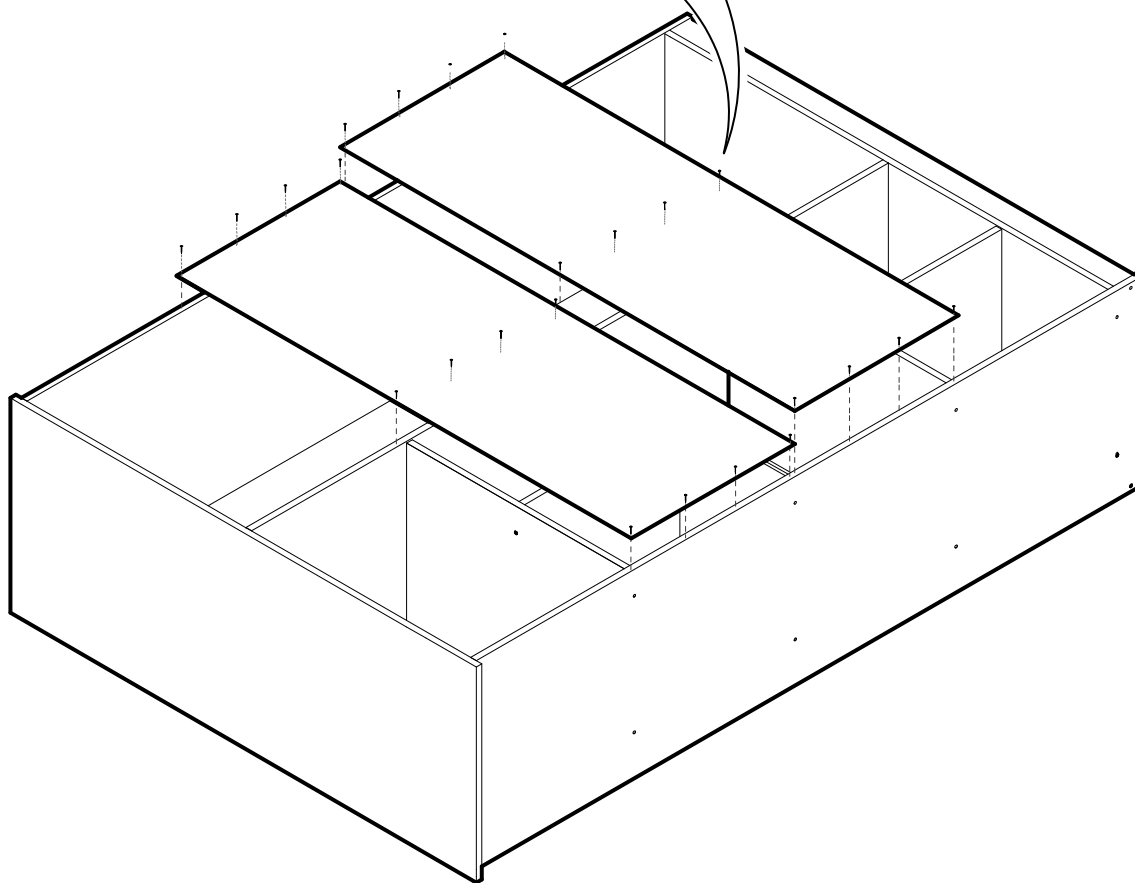
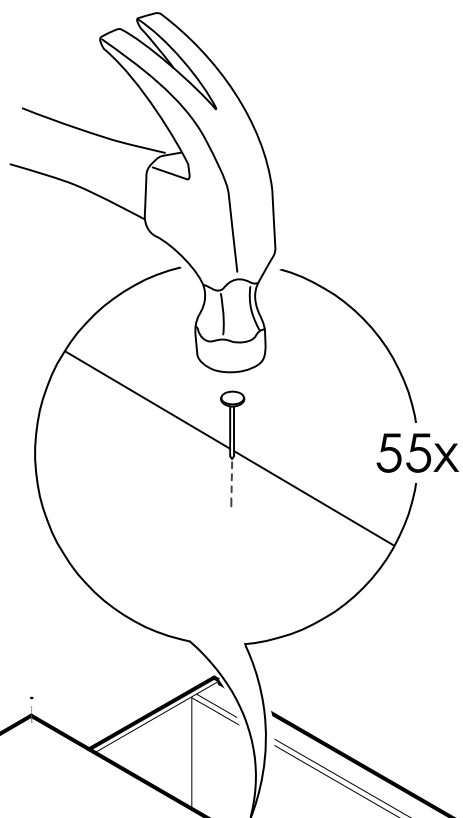


7

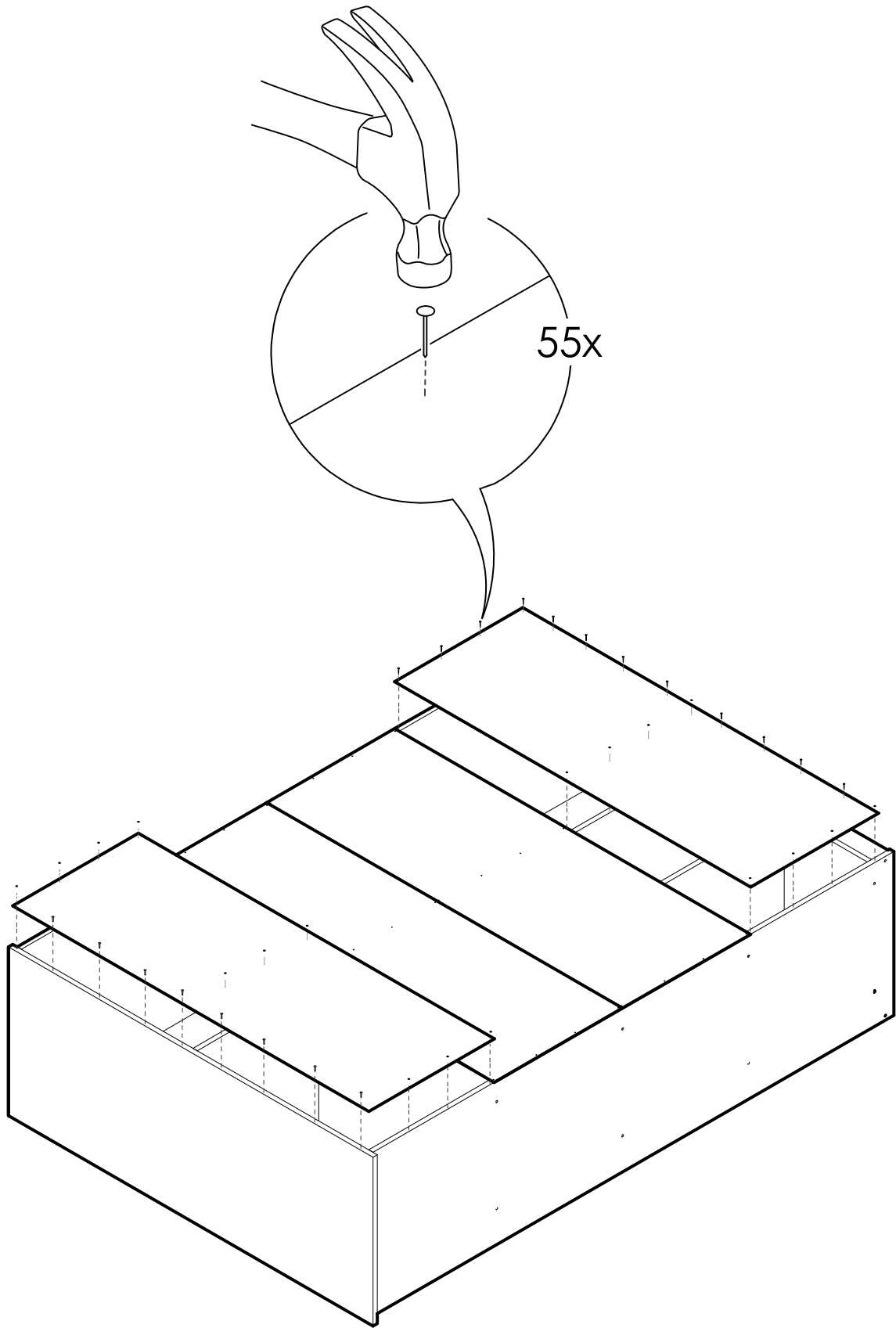


PRECAUCIÓN

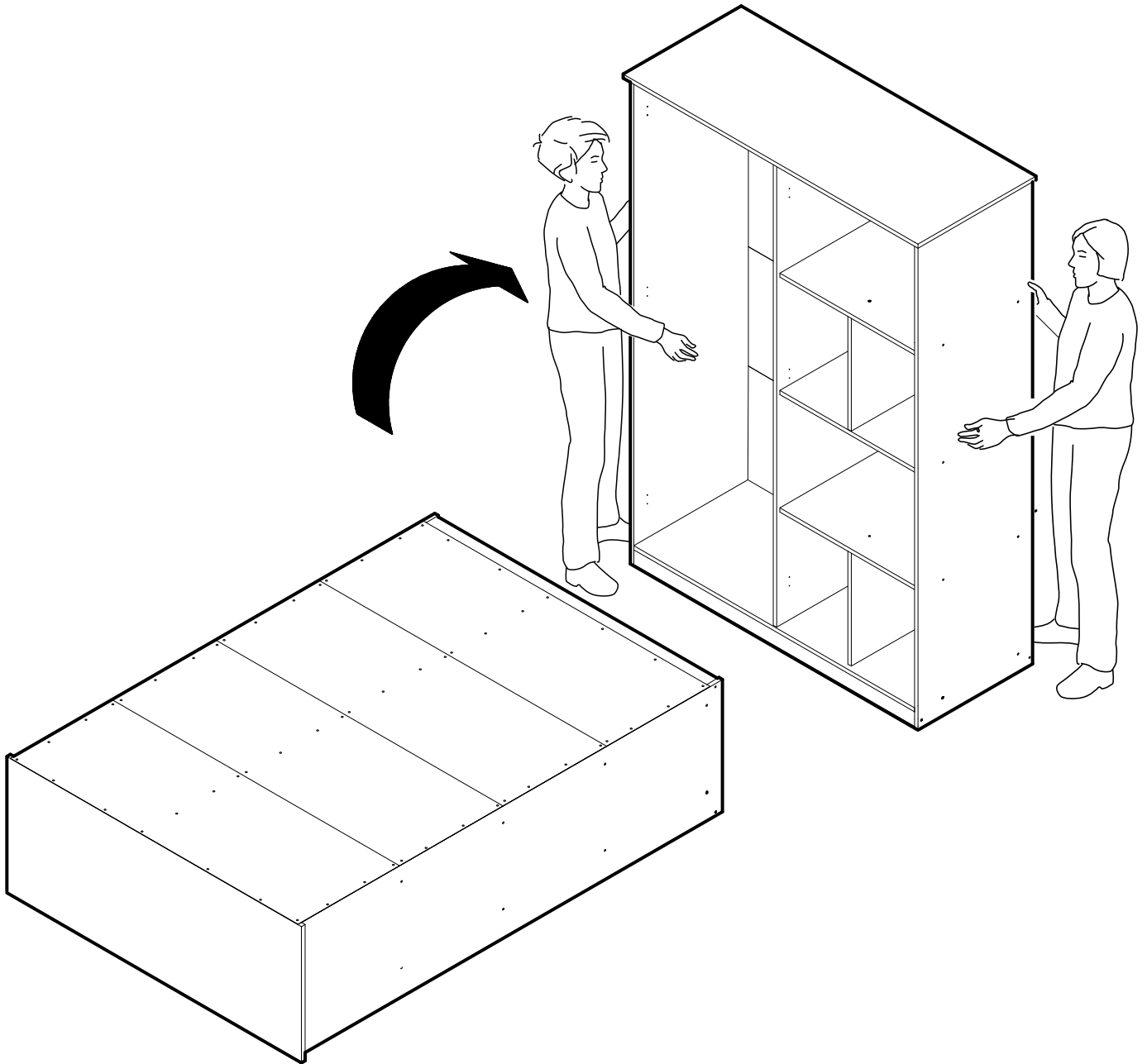
COMIENZE FIJANDO LAS TRASERAS CENTRALES.
ÉSTAS DEBEN COMPARTIR **EL CANTO** DE
LAS REPISAS DONDE VAN FIJADAS.
ASEGÚRESE DE ESTO ANTES DE CLAVAR.



8



9



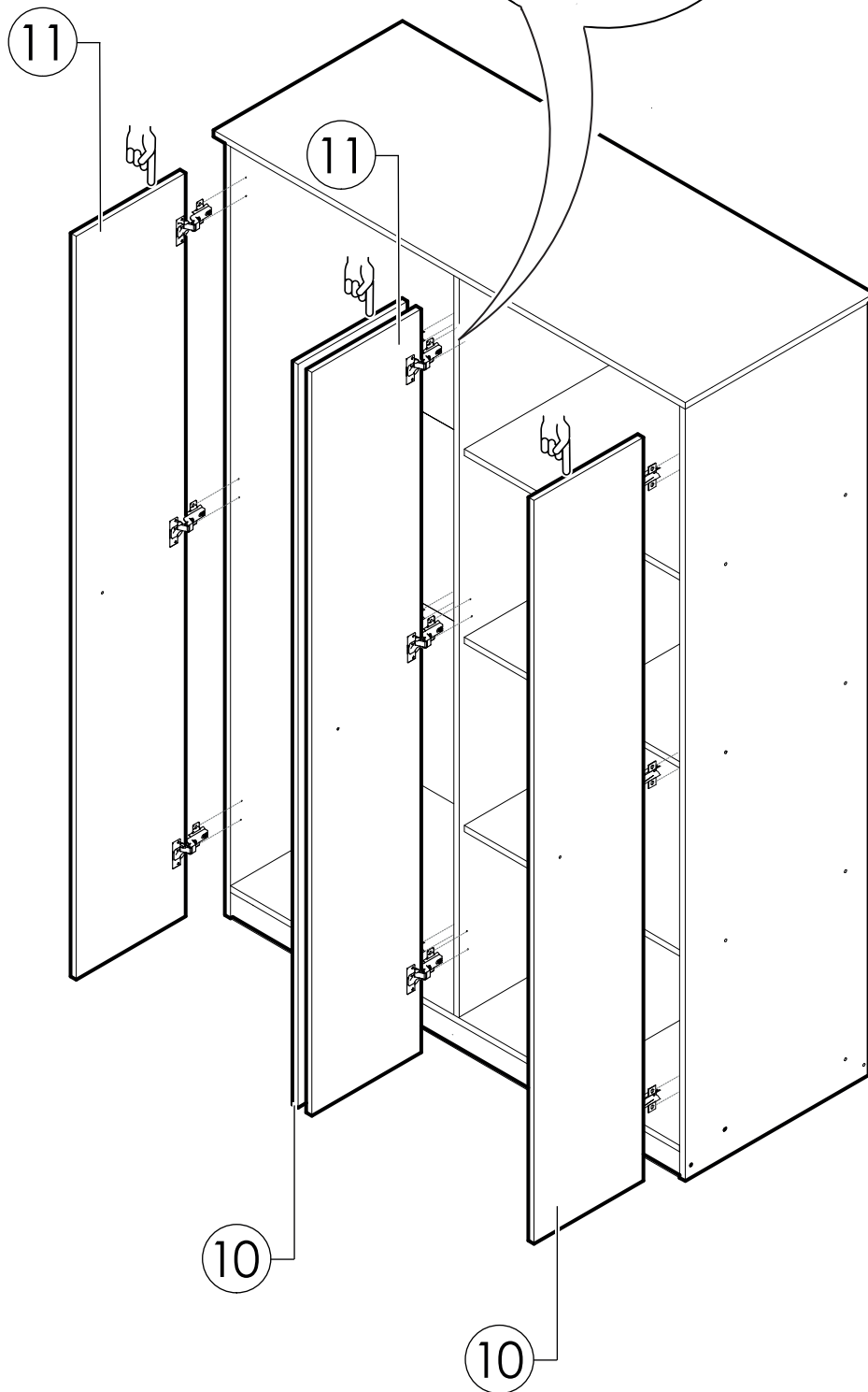
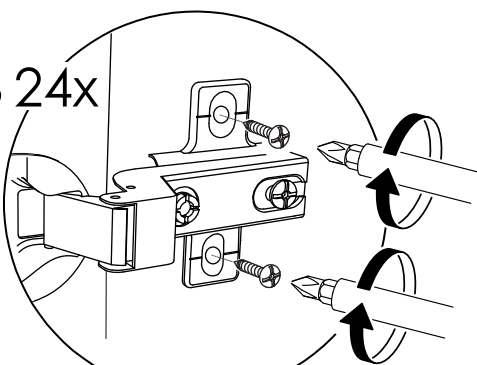
10



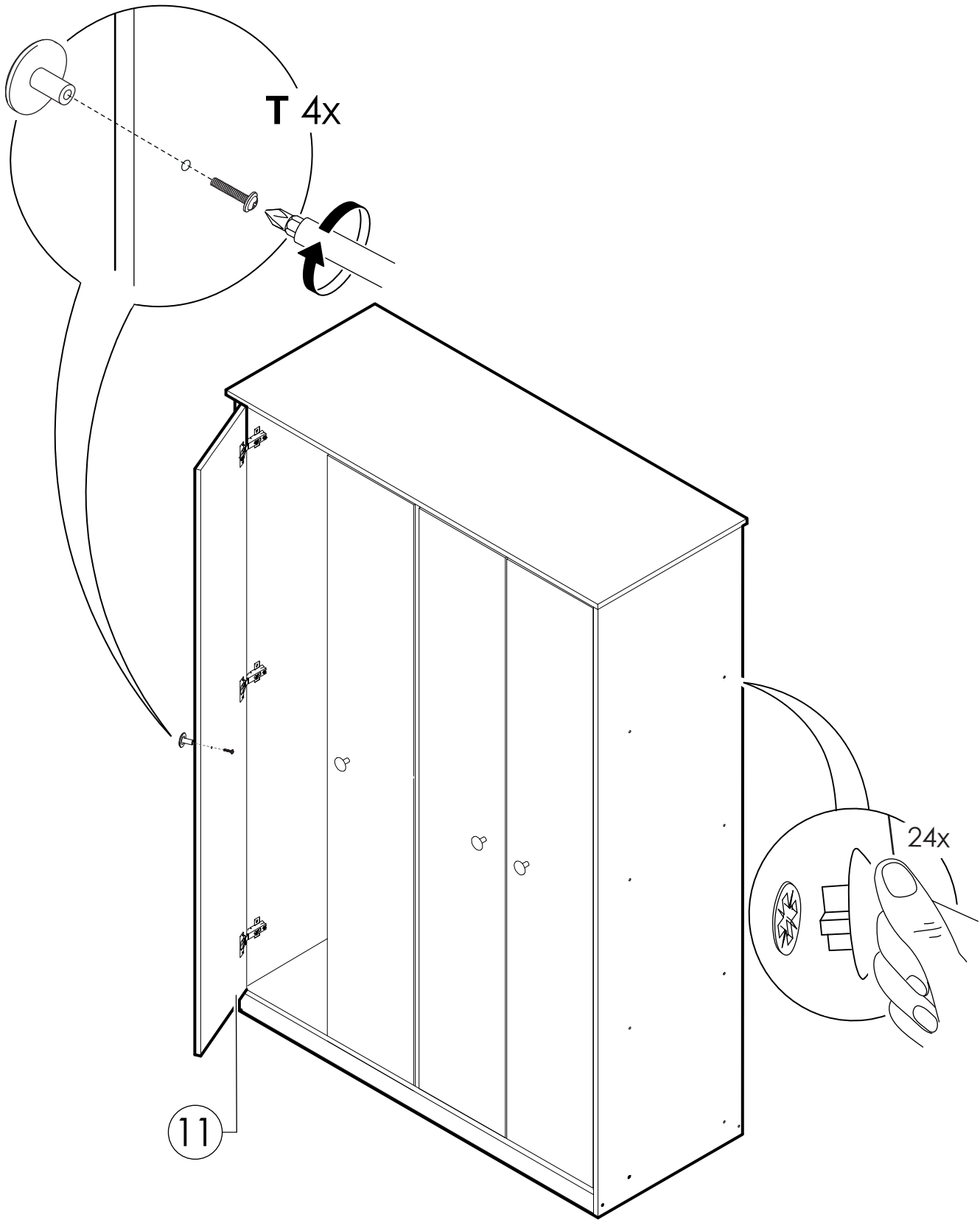
PRECAUCIÓN

PARA REGULAR LAS BISAGRAS,
CONSULTAR LA PÁGINA “REGULACIÓN DE
PUERTAS”, AL FINAL DEL INSTRUCTIVO.

B 24x

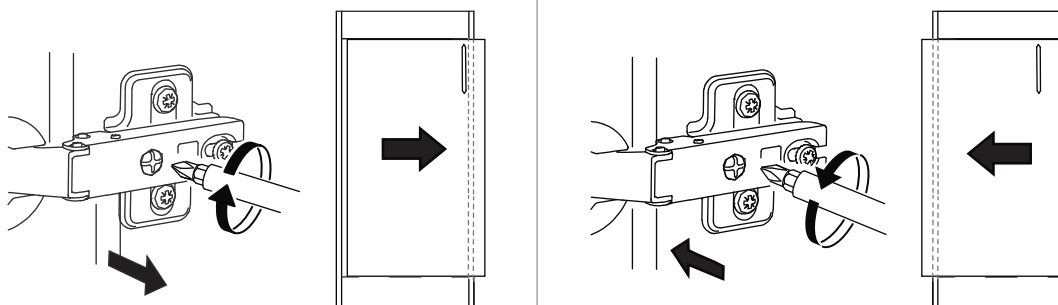


11

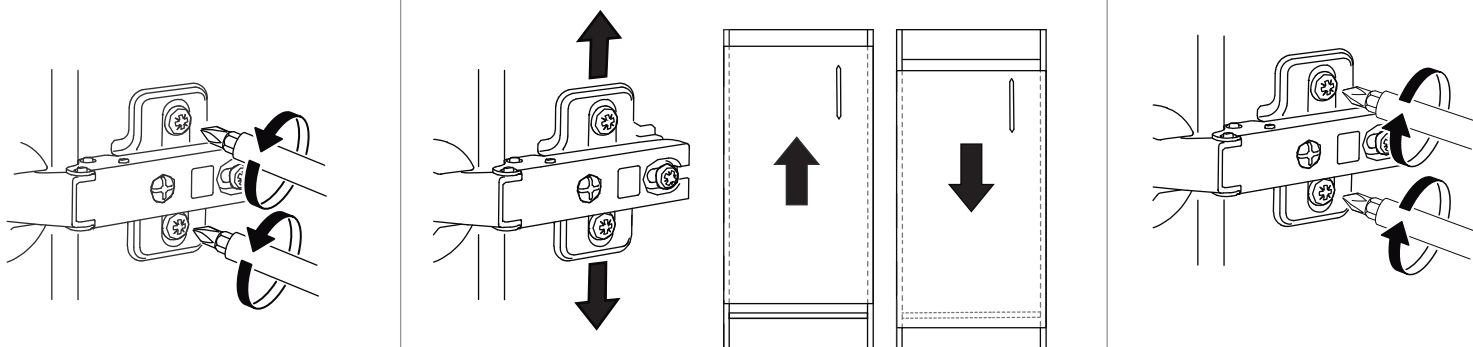


REGULACIÓN DE PUERTAS

REGULACIÓN HORIZONTAL



REGULACIÓN VERTICAL

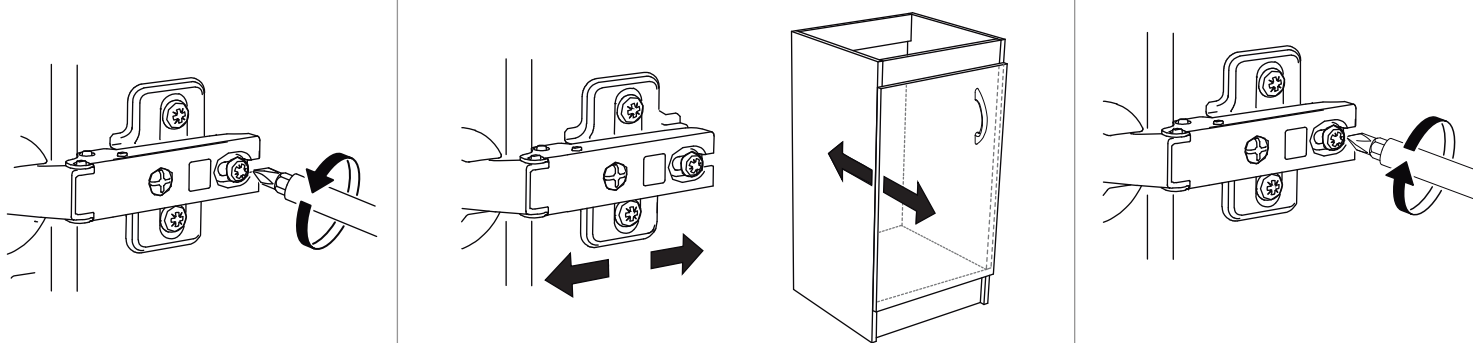


Suelte ambos tornillos de la bisagra

Regule la altura de la puerta

Apriete ambos tornillos de la bisagra

REGULACIÓN DE PROFUNDIDAD



Suelte el tornillo

Regule la profundidad de la puerta

Apriete el tornillo

