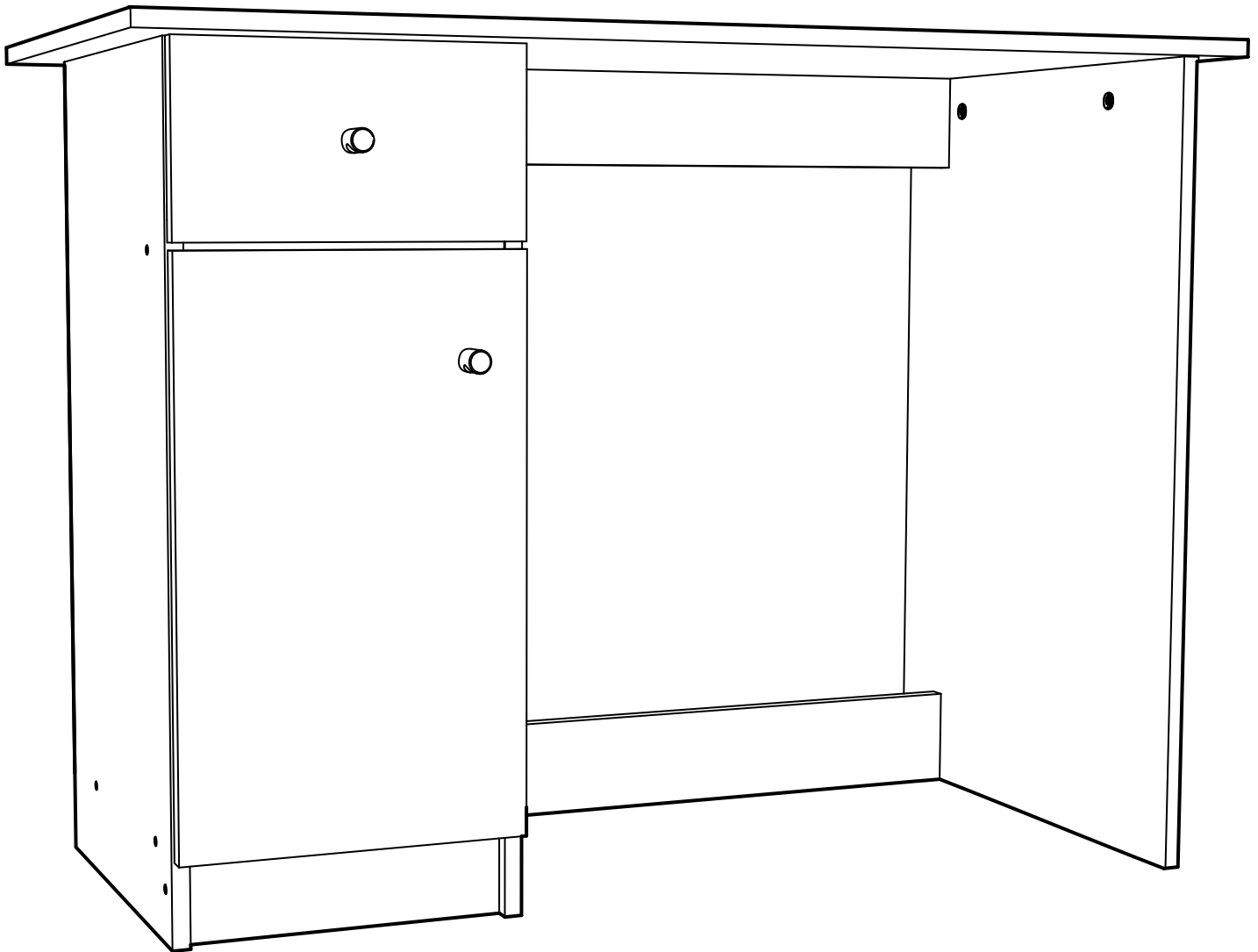


ESCRITORIO

1 PUERTA - 1 CAJÓN



Encuentre su instructivo de armado:

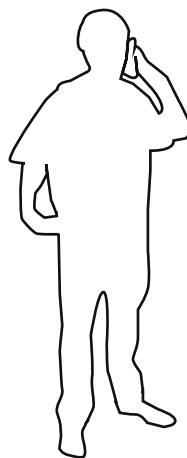
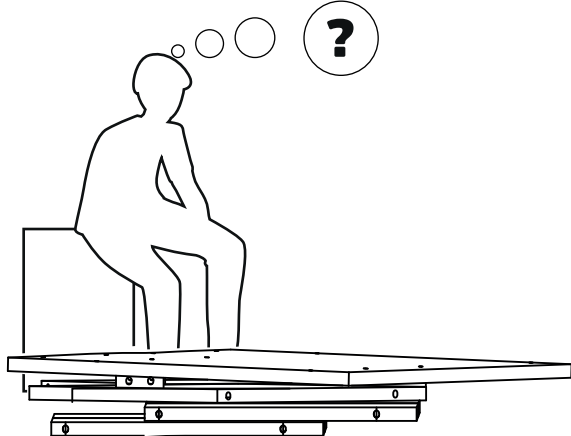
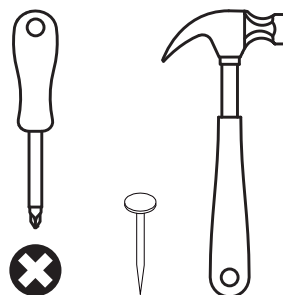
- 1- Ingrese a www.cic.cl
- 2- Busque el nombre del mueble.
- 3- Haga click sobre el mueble seleccionado.
- 4- Diríjase a la opción "ARMALO TU MISMO"
- 5- Descargue el manual de armado.

o escanee el siguiente código QR.



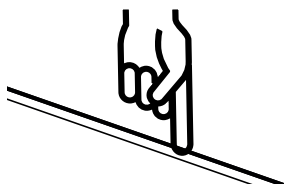
HERRAMIENTAS

A USAR • NO INCLUIDAS



SERVICIO AL CLIENTE
800 74 00 00

INDICA TAPANCANTO



1 - Revise que todos los herrajes contenidos en la(s) bolsa(s) coincidan con el listado de herrajes indicado en las siguientes páginas.

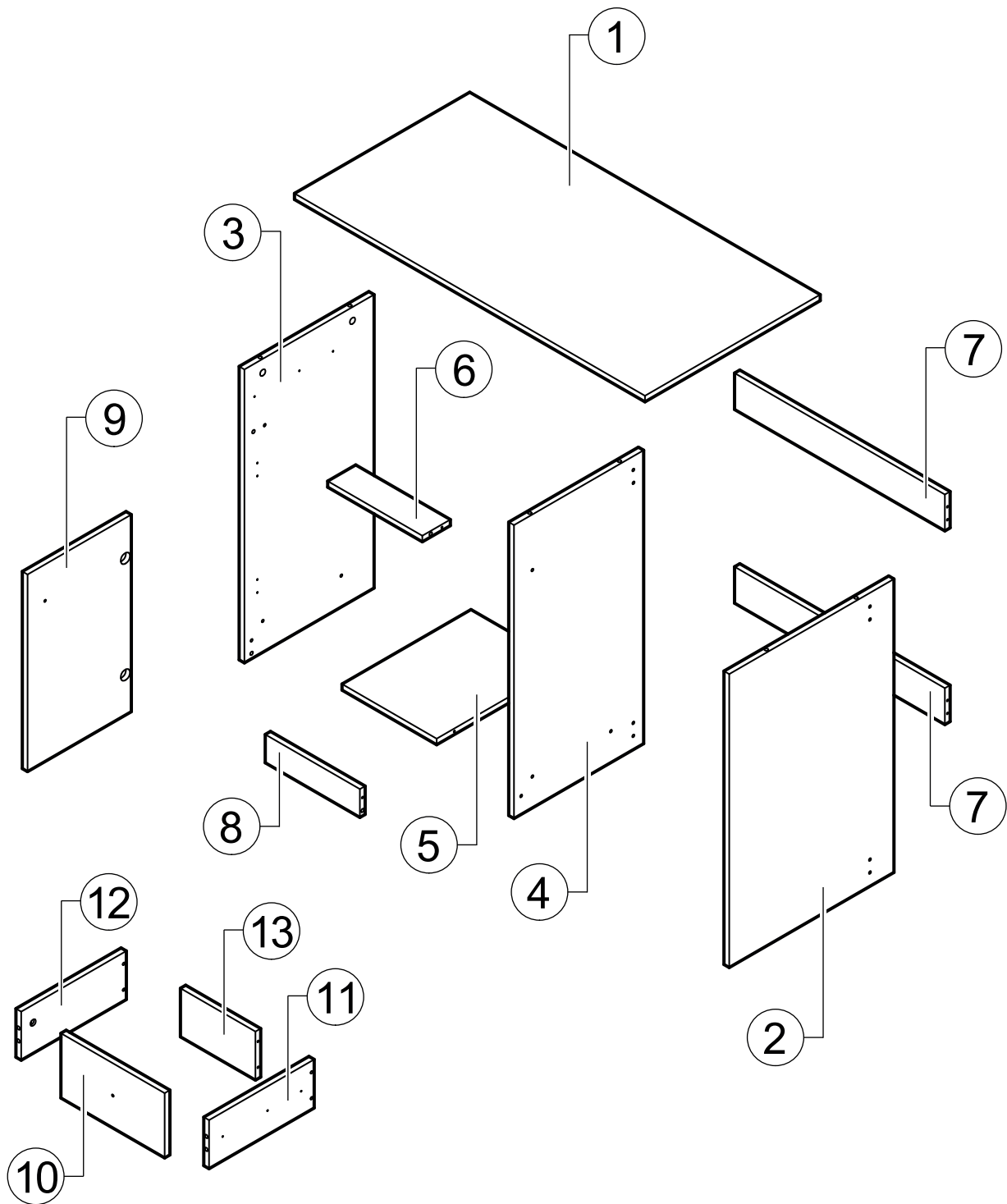
2- No elimine ningún número de las piezas. Una vez armado el mueble puede desprenderlos y/o borrarlos (los números impresos puede borrarlos con alcohol, alcohol gel o desinfectante de ambientes)

3 -Revise que todos los herrajes de la(s) bolsa(s) coincidan con el listado que aparece en este instructivo (tipo de herraje y cantidad)

4- No retire el número que va pegado en el exterior de la caja. Este número se denomina código de trazabilidad (ej.: 0871265) y tiene por objetivo hacer el seguimiento al mueble, en caso de que se presenten problemas en el armado.



PIEZAS Y COMPONENTES



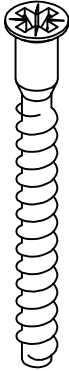
1	CUBIERTA	x1
2	COSTADO DERECHO	x1
3	COSTADO IZQUIERDO	x1
4	COSTADO CENTRAL	x1
5	FONDO	x1
6	BARRA CENTRAL	x1
7	BARRA LARGA	x2

8	ZÓCALO	x1
9	PUERTA	x1
10	FRENTE CAJÓN	x1
11	COSTADO CAJÓN DERECHO	x1
12	COSTADO CAJÓN IZQUIERDO	x1
13	TRASERA CAJÓN	x1

HERRAJES



x8



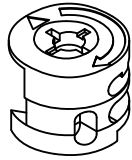
M x20



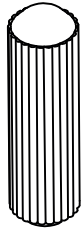
C x12



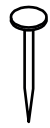
T x2



x8



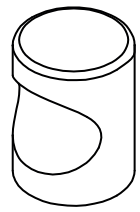
x6



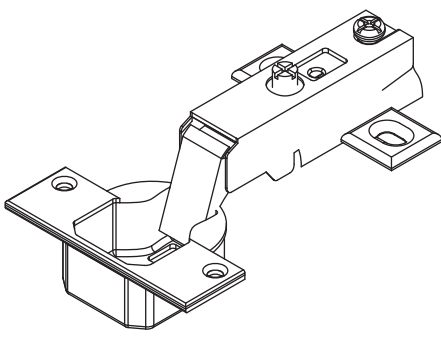
x35



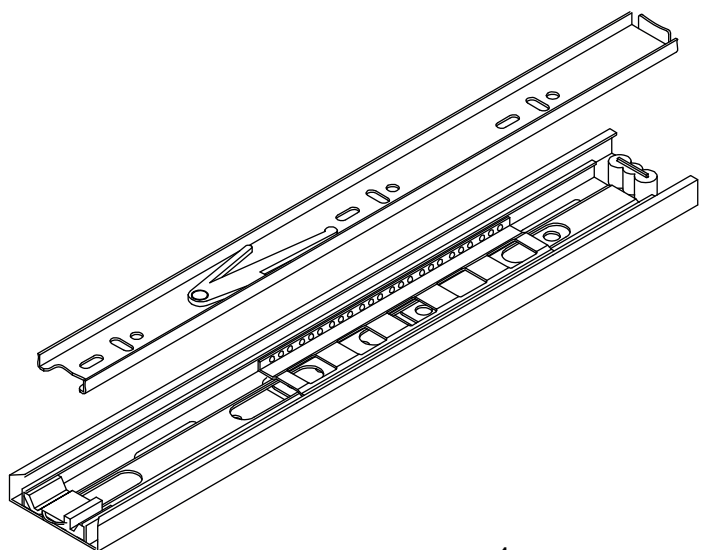
x12



x2



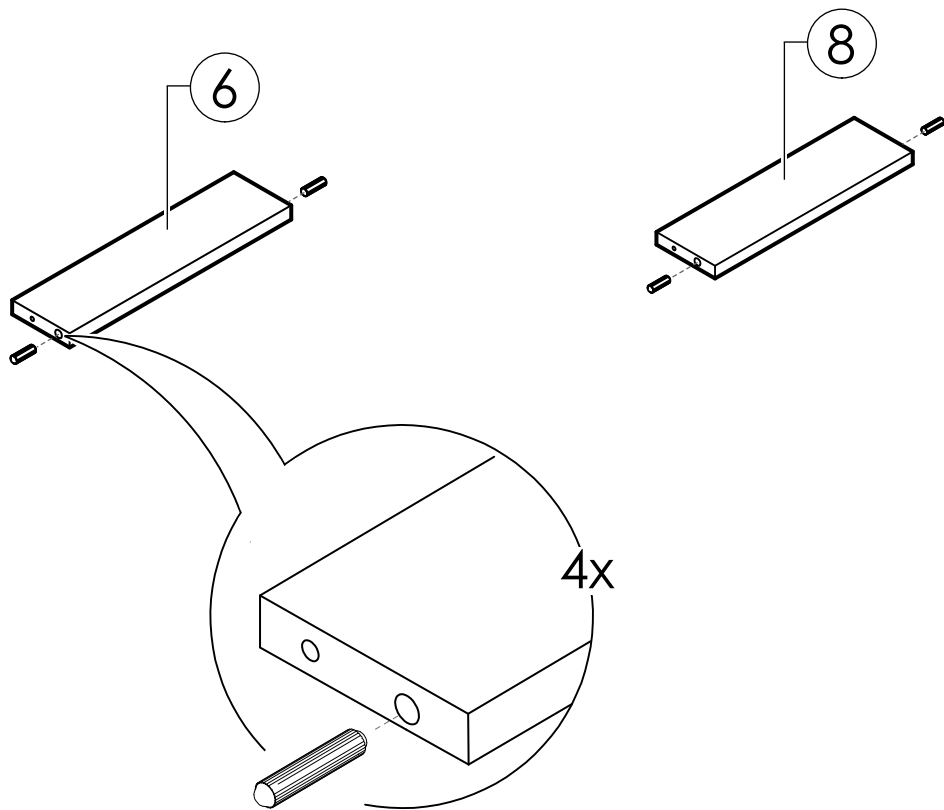
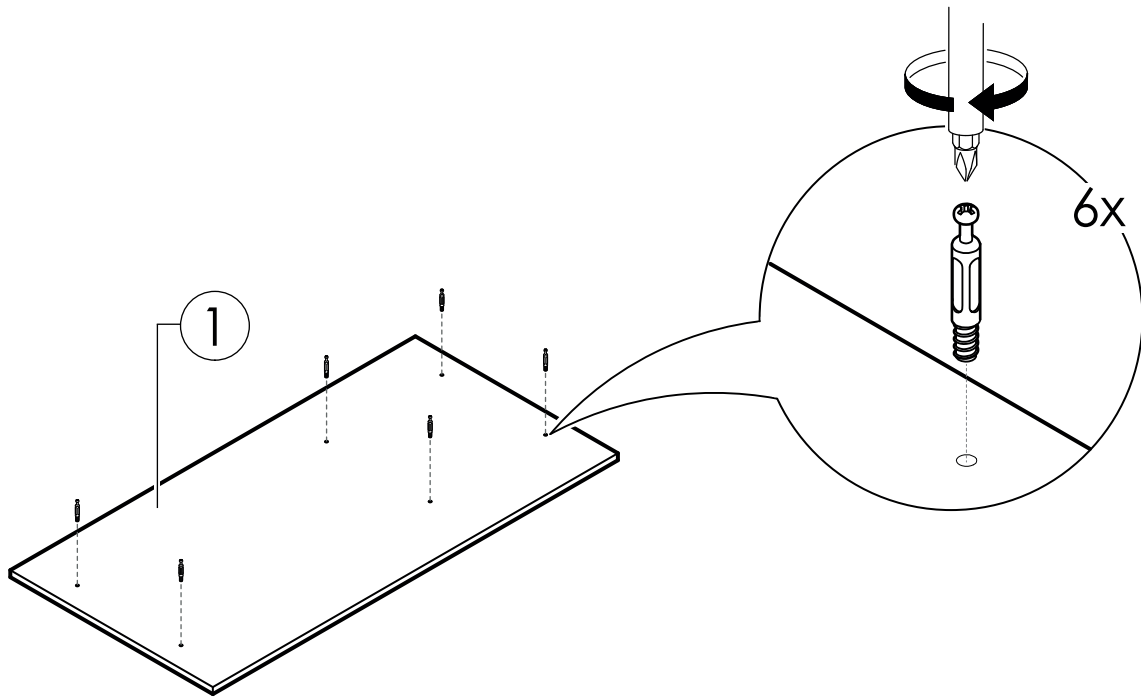
x2



x1



PREPARACIÓN DE PIEZAS

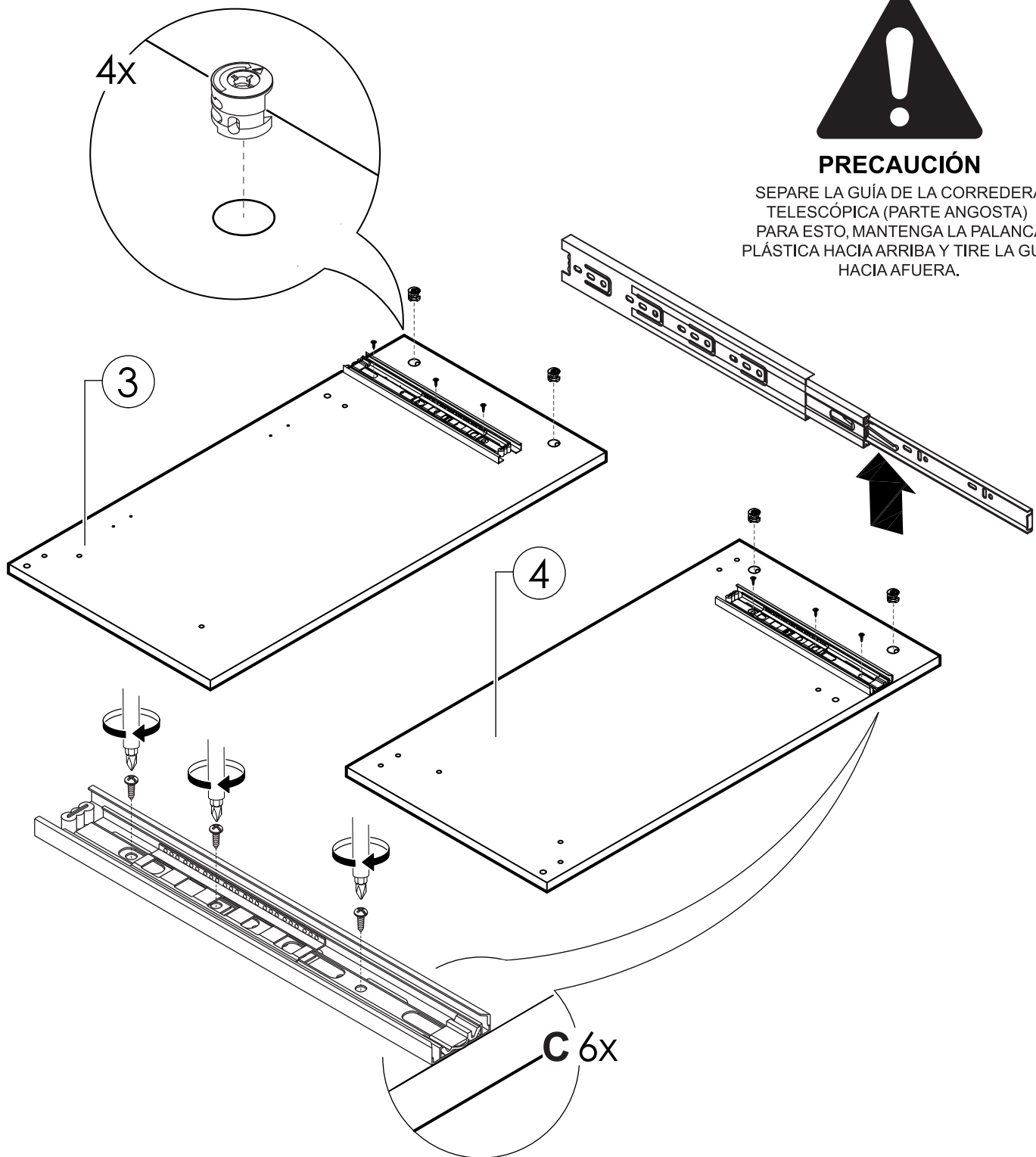


PREPARACIÓN DE PIEZAS



PRECAUCIÓN

SEPRE LA GUÍA DE LA CORREDERA
TELESCÓPICA (PARTE ANGOSTA)
PARA ESTO, MANTENGA LA PALANCA
PLÁSTICA HACIA ARRIBA Y TIRE LA GUÍA
HACIA AFUERA.

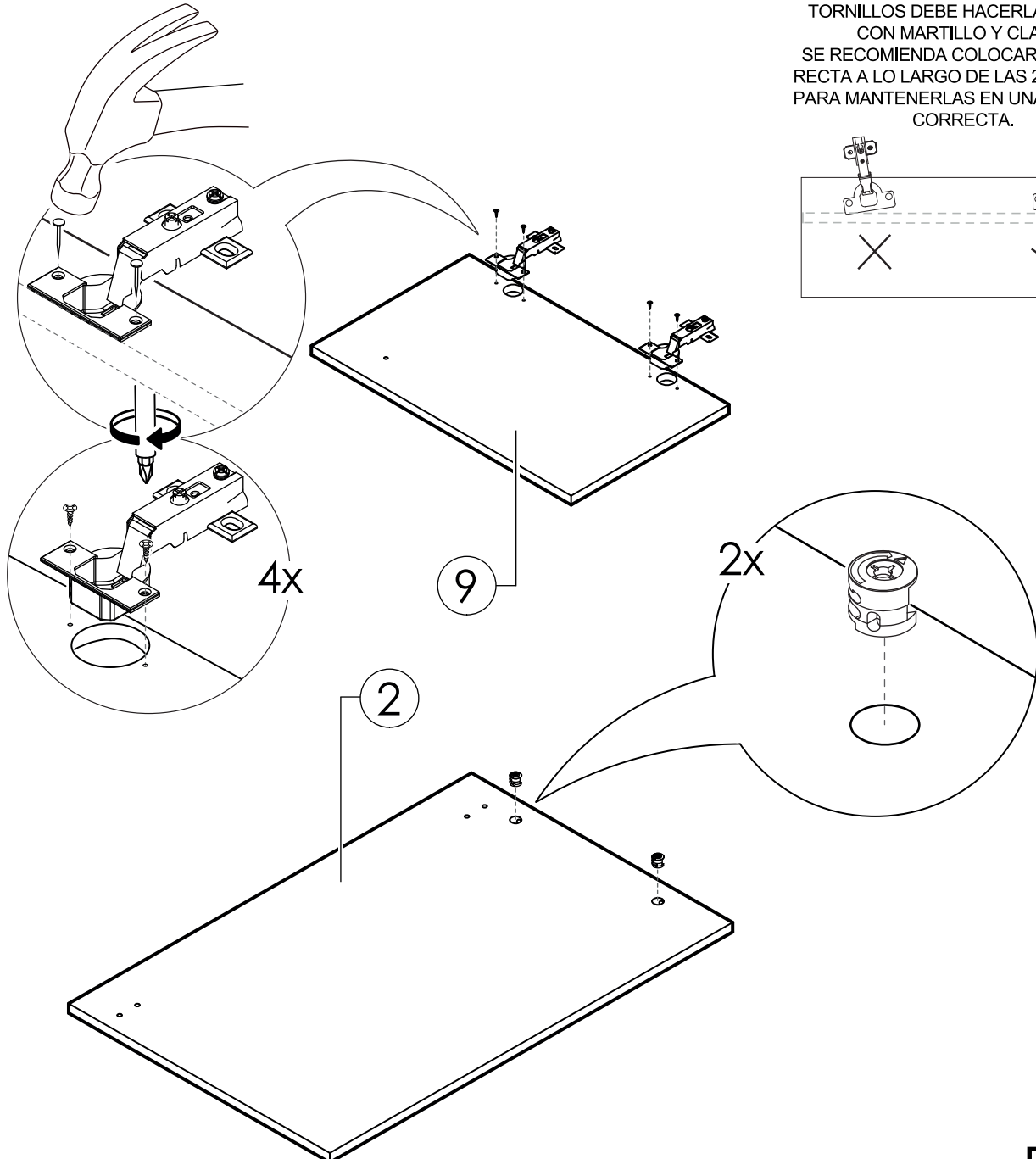
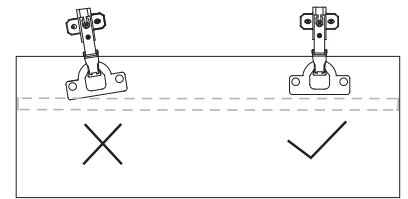


PREPARACIÓN DE PIEZAS



PRECAUCIÓN

LAS PERFORACIONES PARA TORNILLOS DEBE HACERLAS USTED CON MARTILLO Y CLAVO. SE RECOMIENDA COLOCAR UNA GUÍA RECTA A LO LARGO DE LAS 2 BISAGRAS PARA MANTENERLAS EN UNA POSICIÓN CORRECTA.



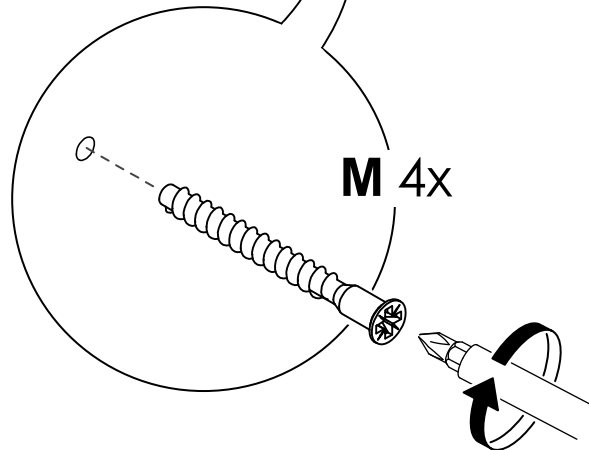
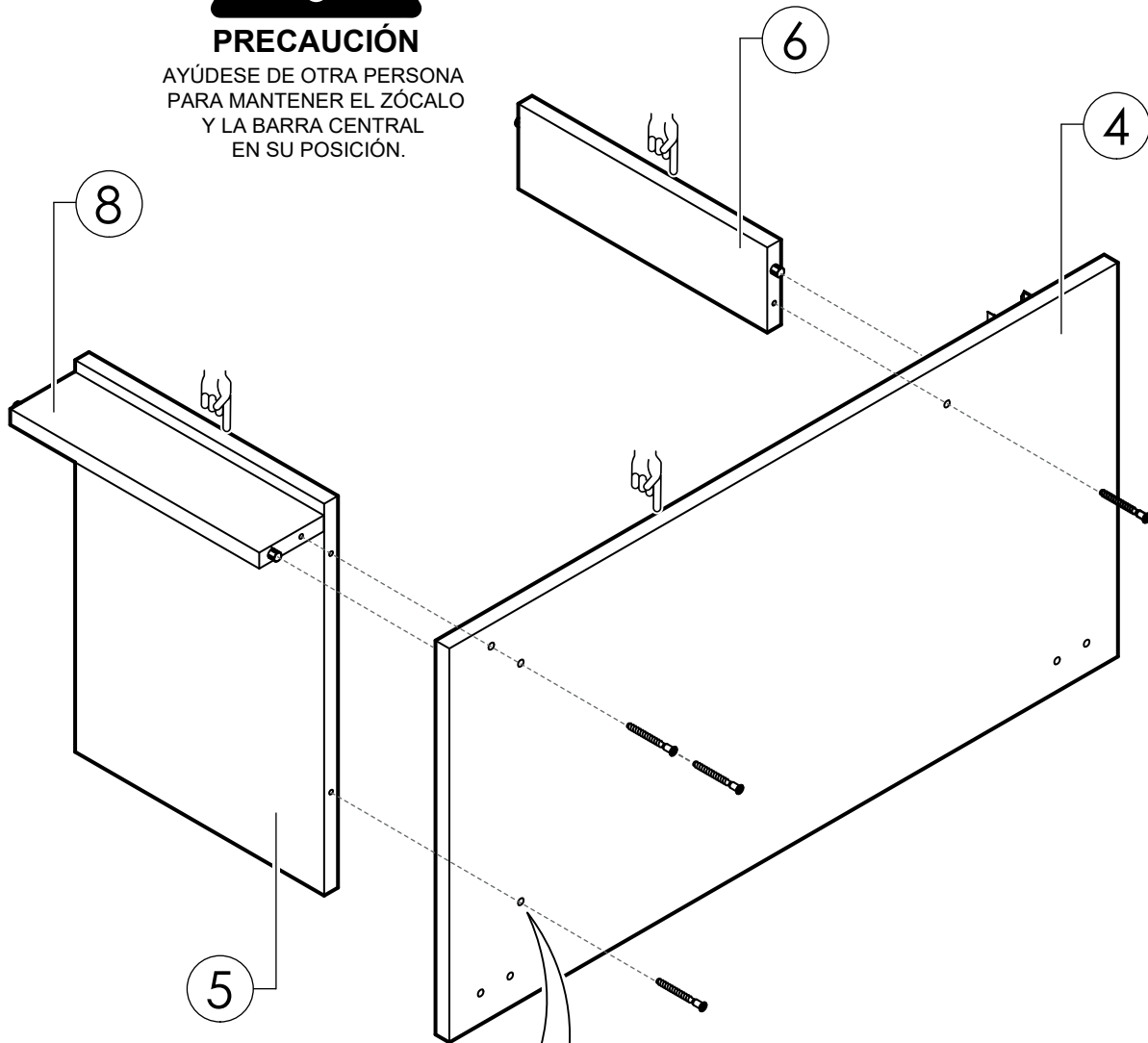
1

SECUENCIA DE ARMADO

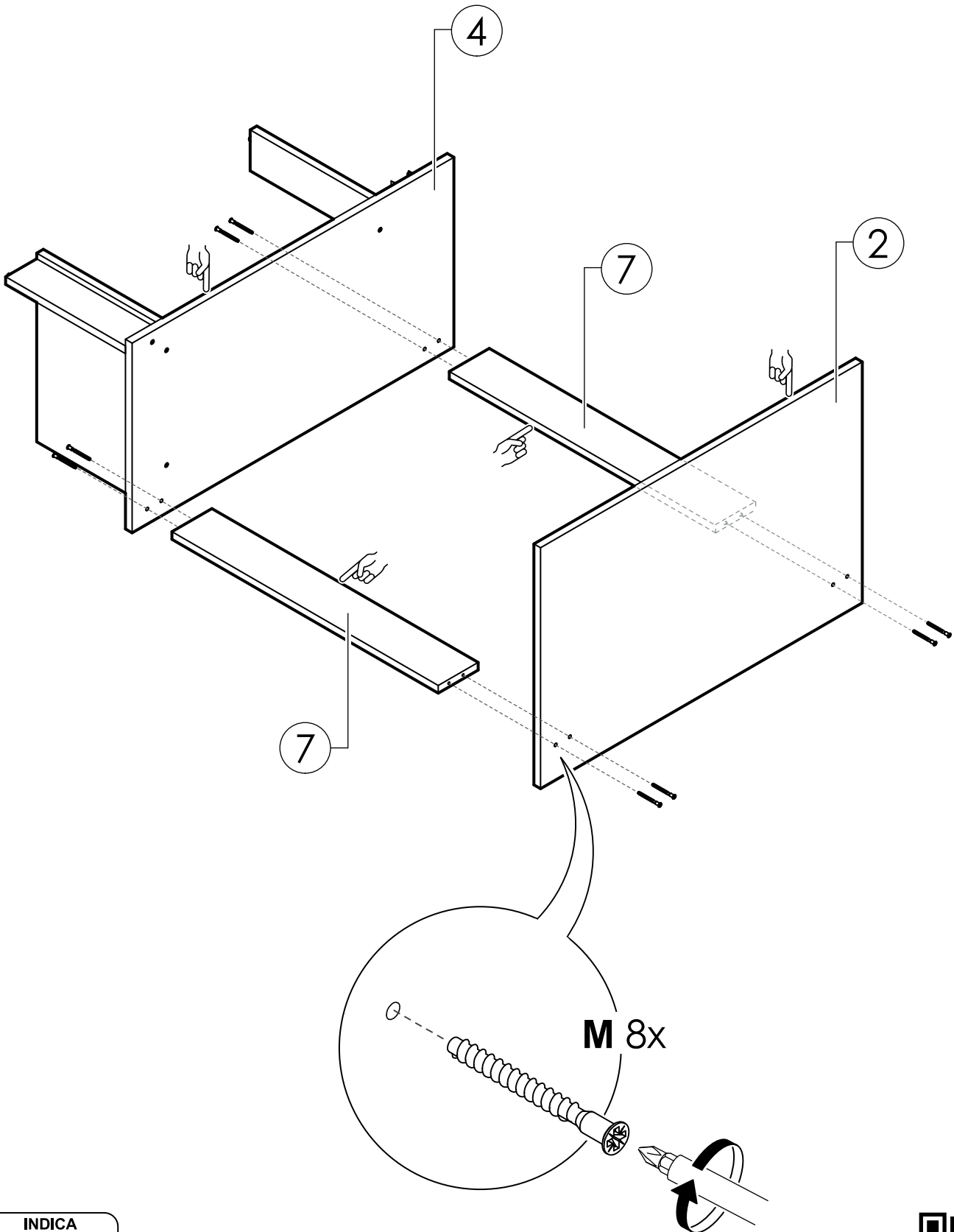


PRECAUCIÓN

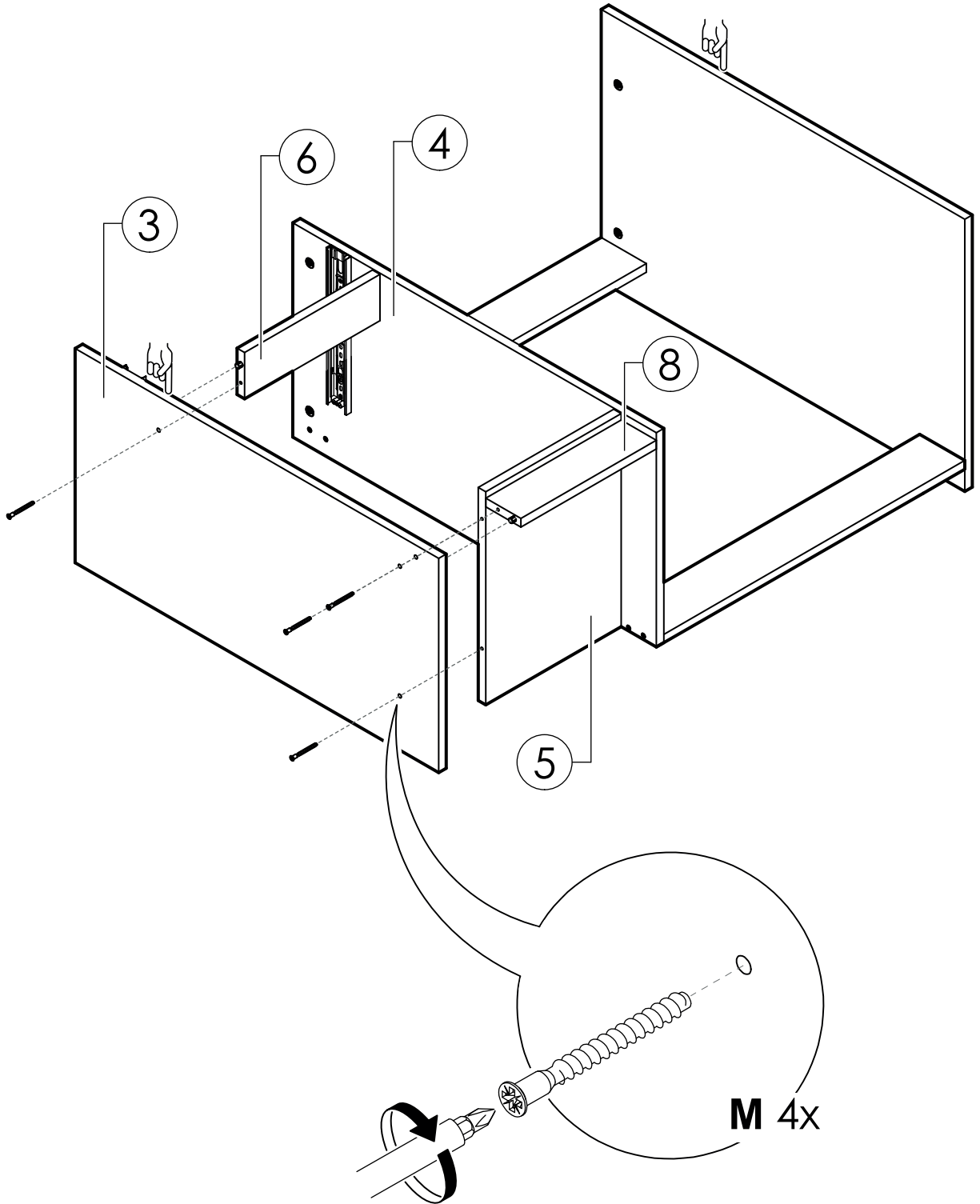
AYÚDESE DE OTRA PERSONA
PARA MANTENER EL ZÓCALO
Y LA BARRA CENTRAL
EN SU POSICIÓN.



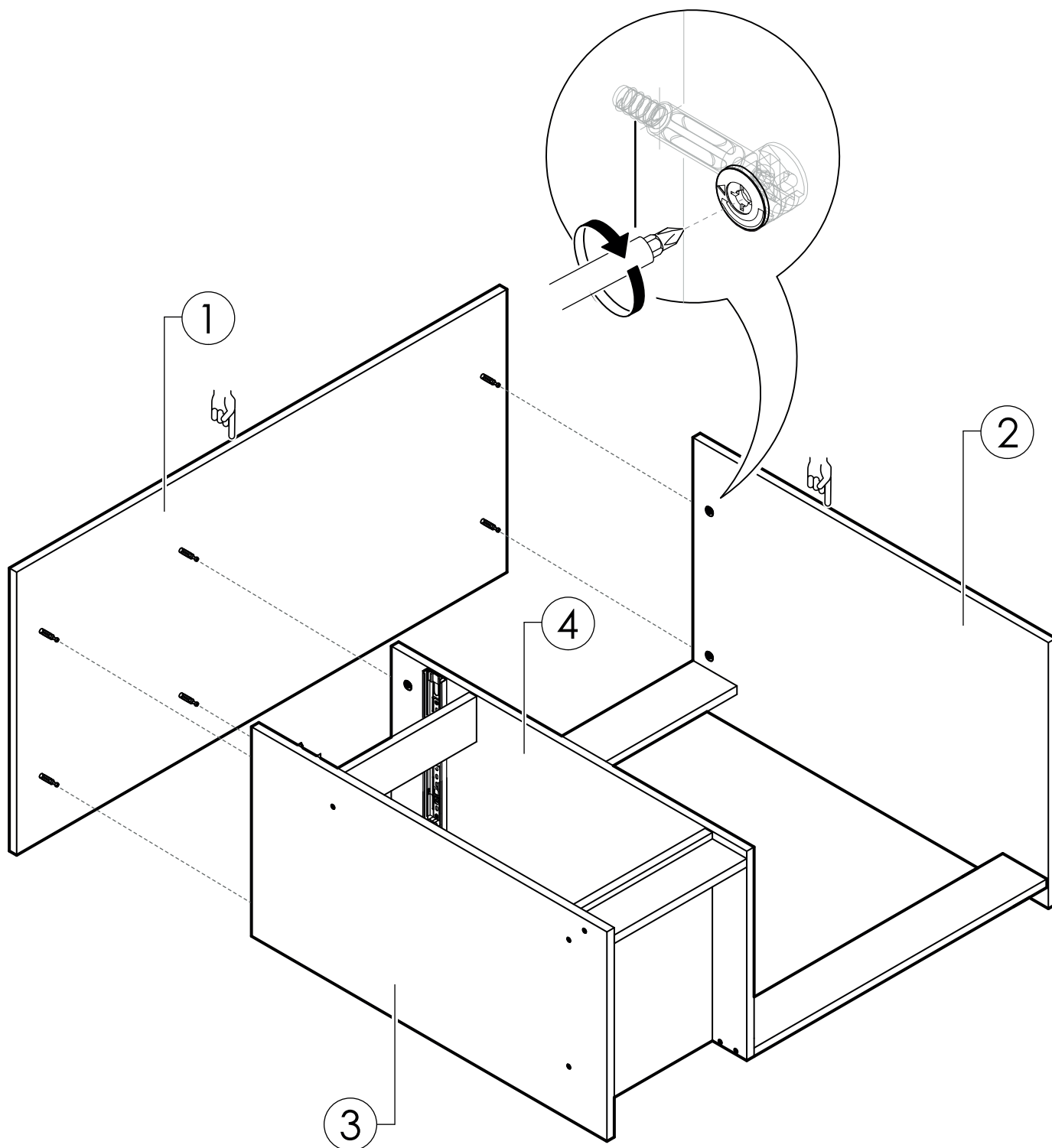
2



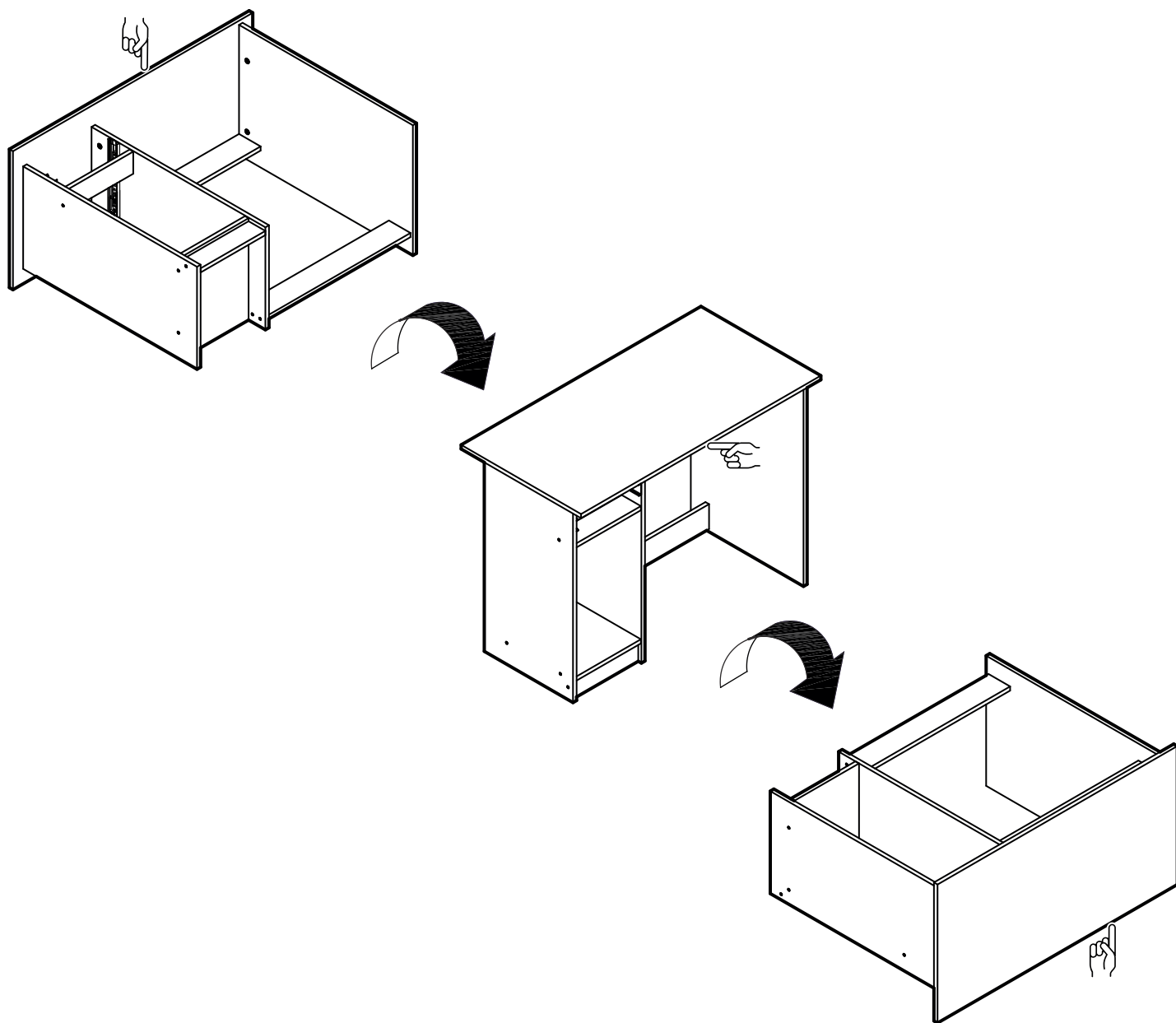
3



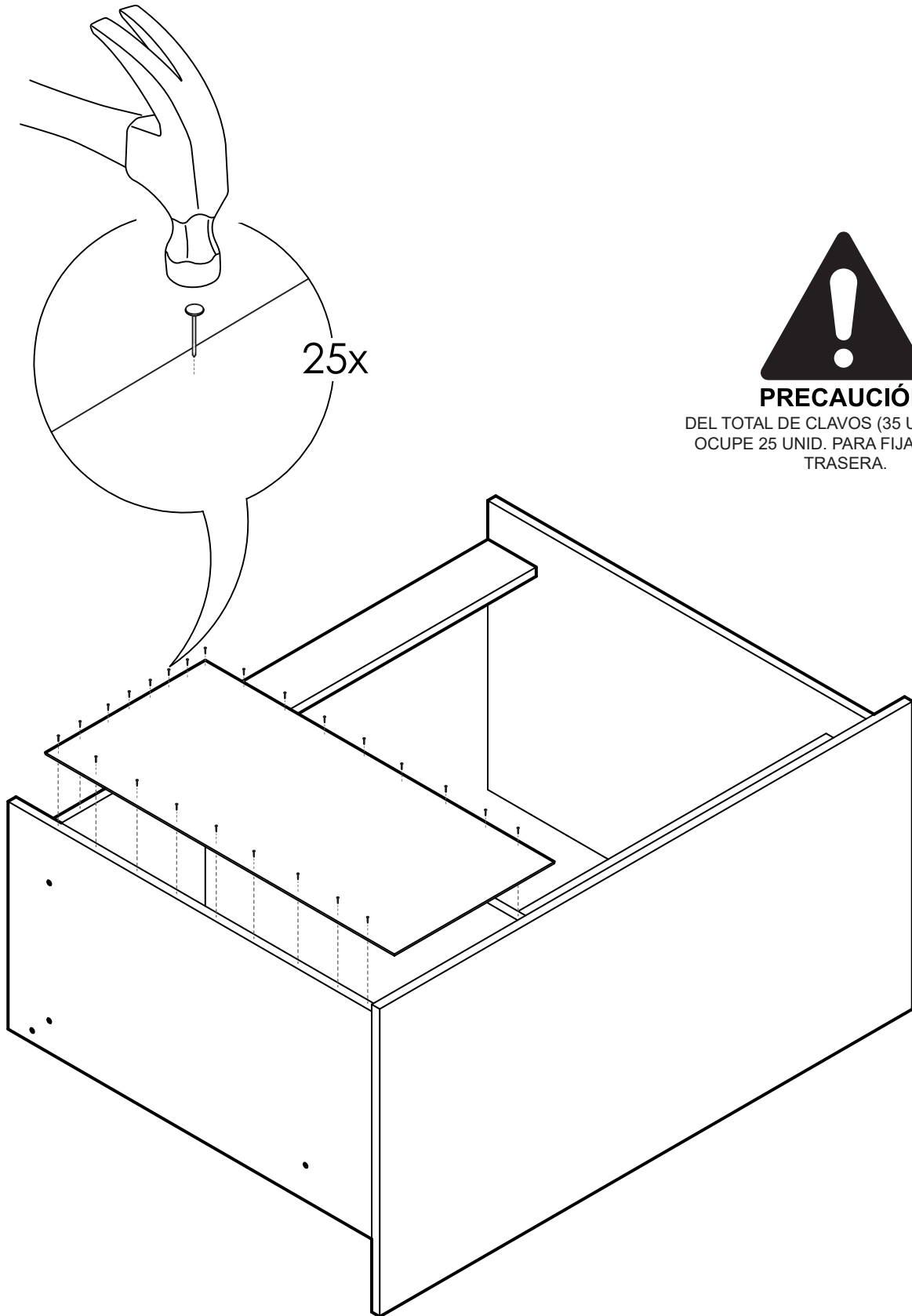
4



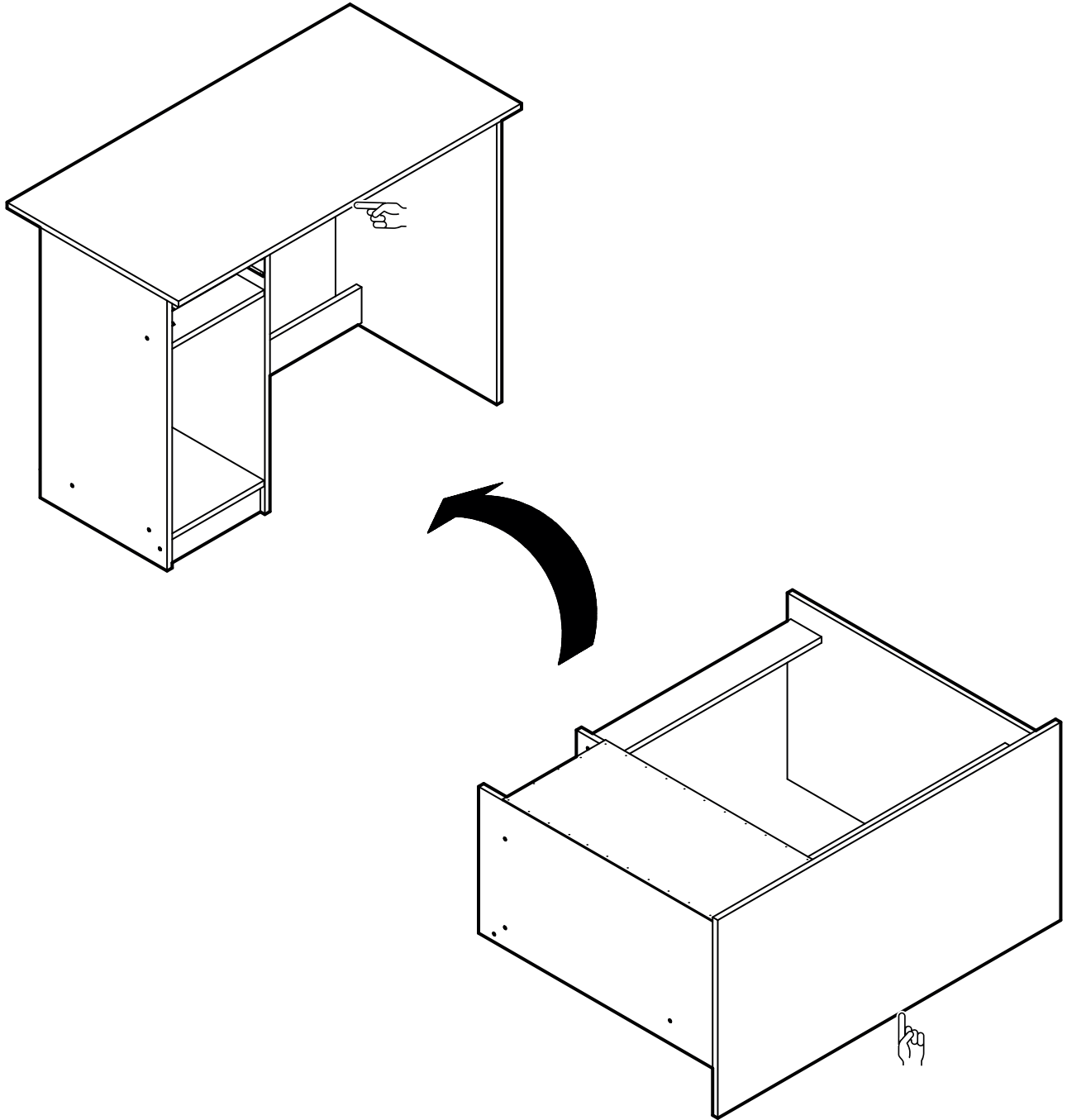
5



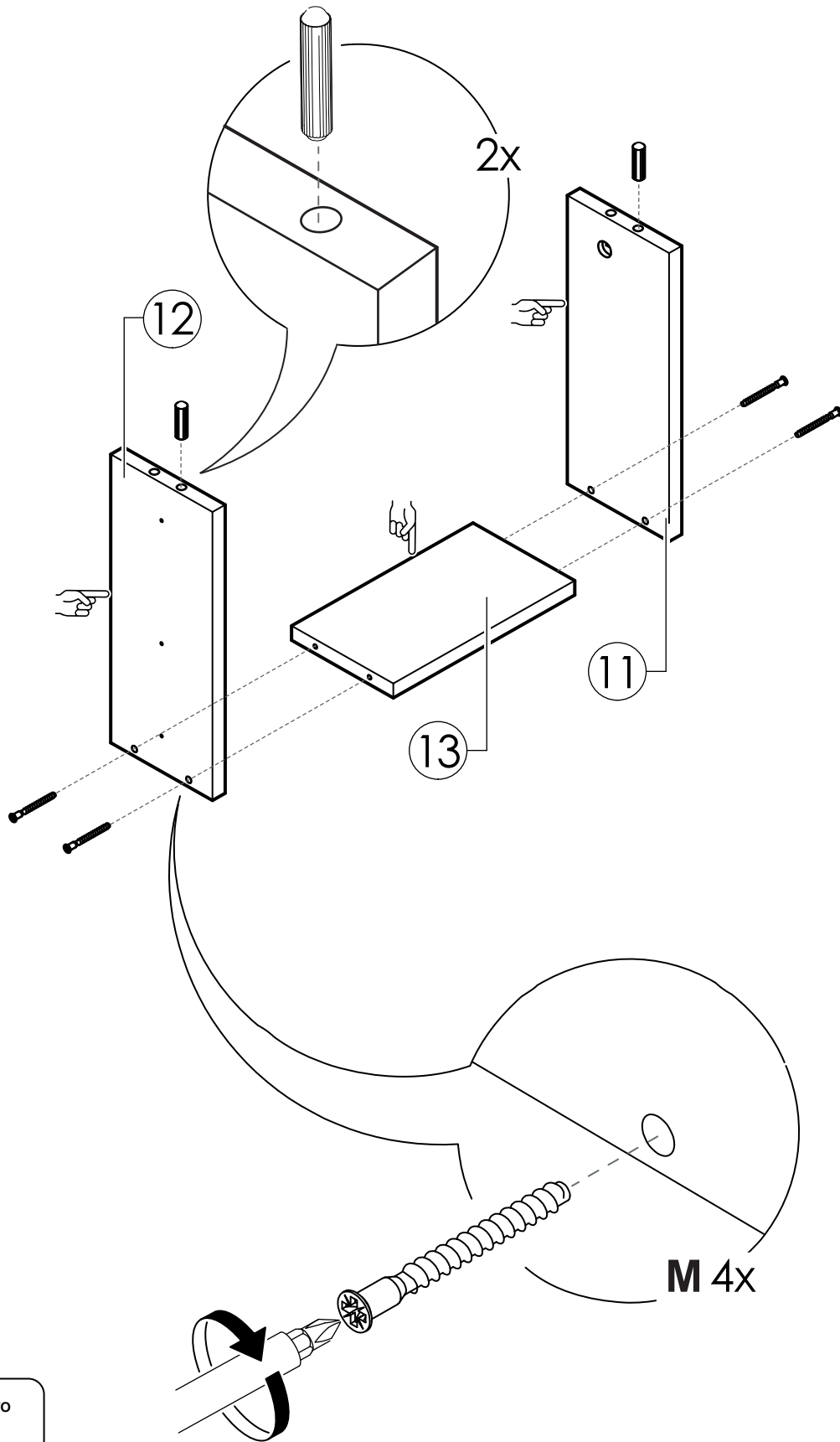
6



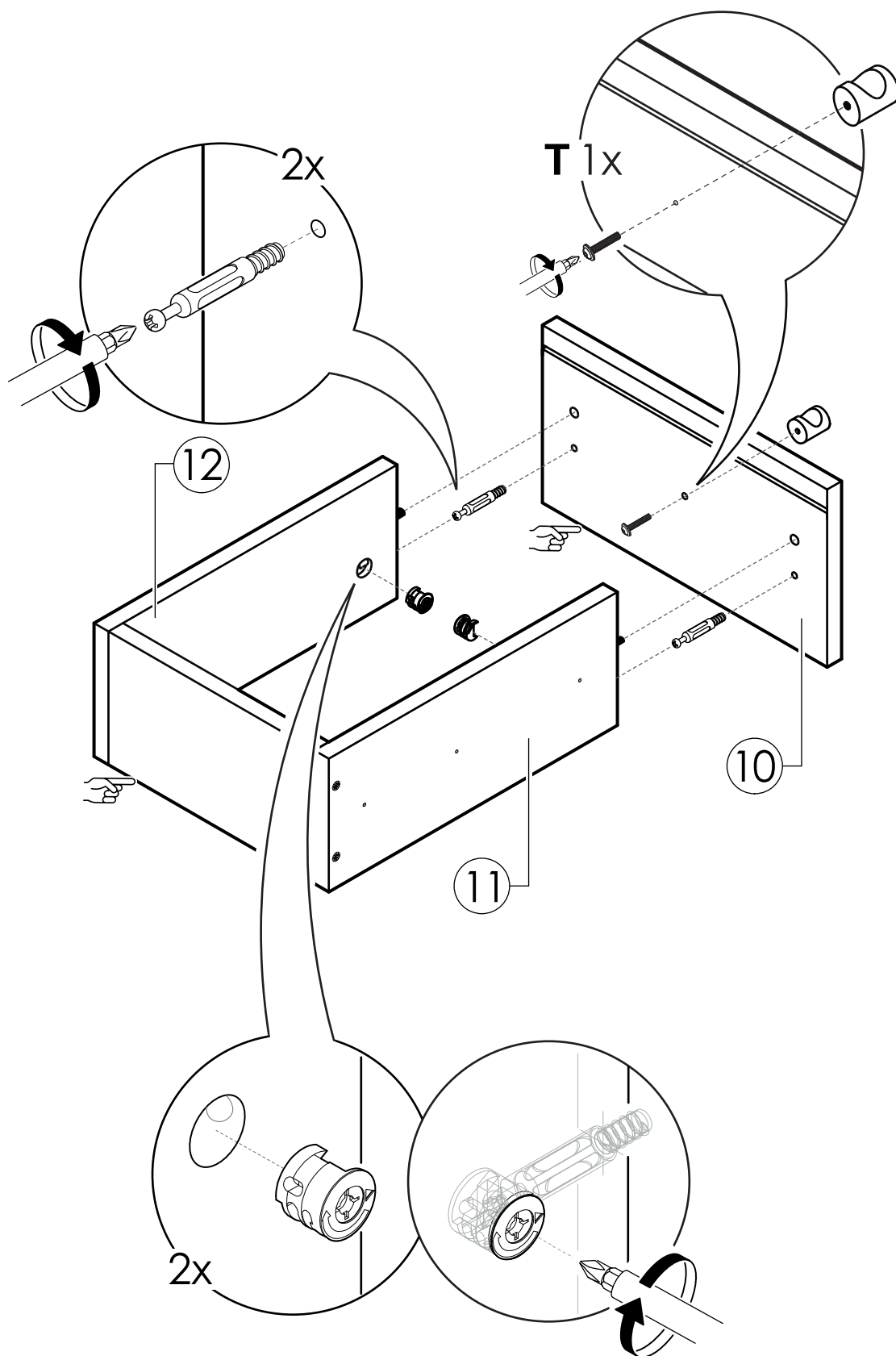
7



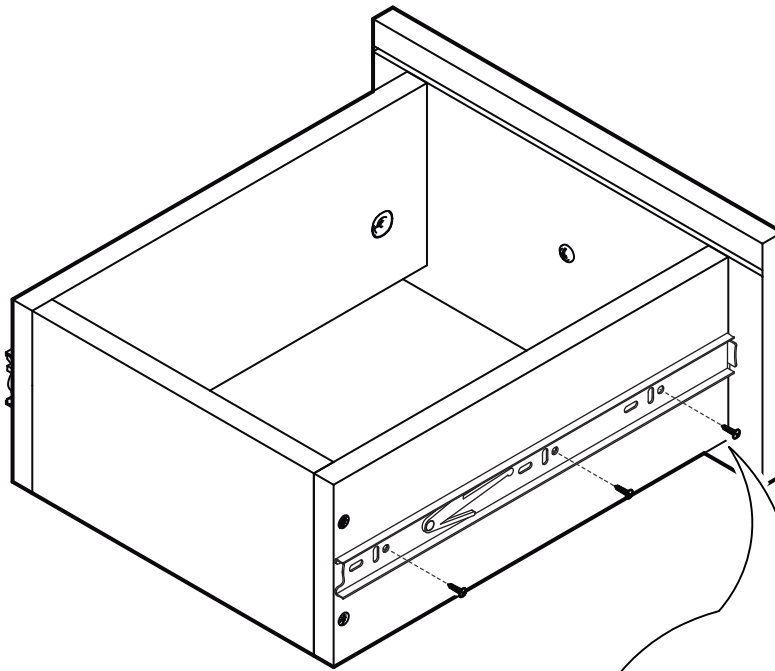
8



9

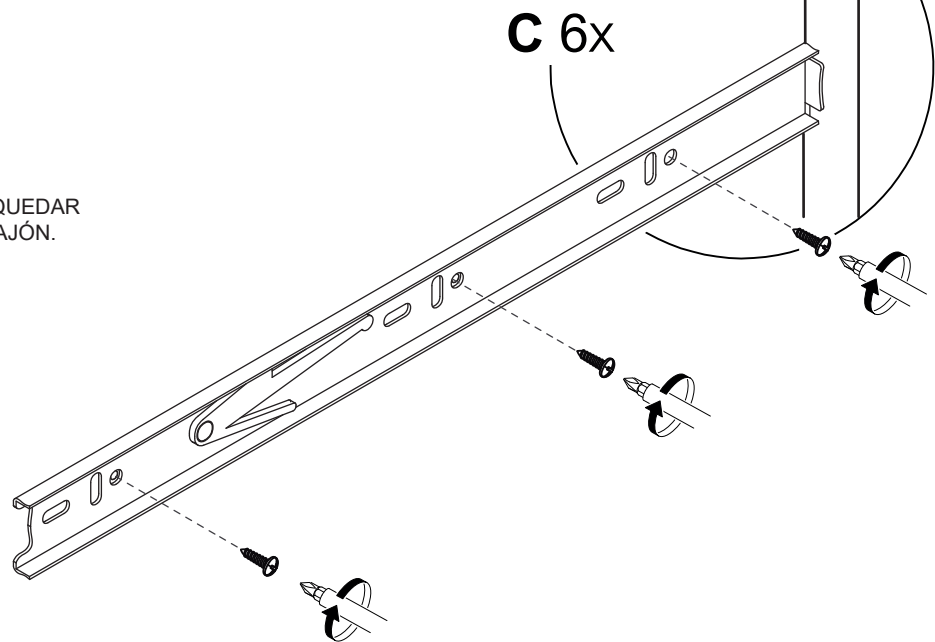


10

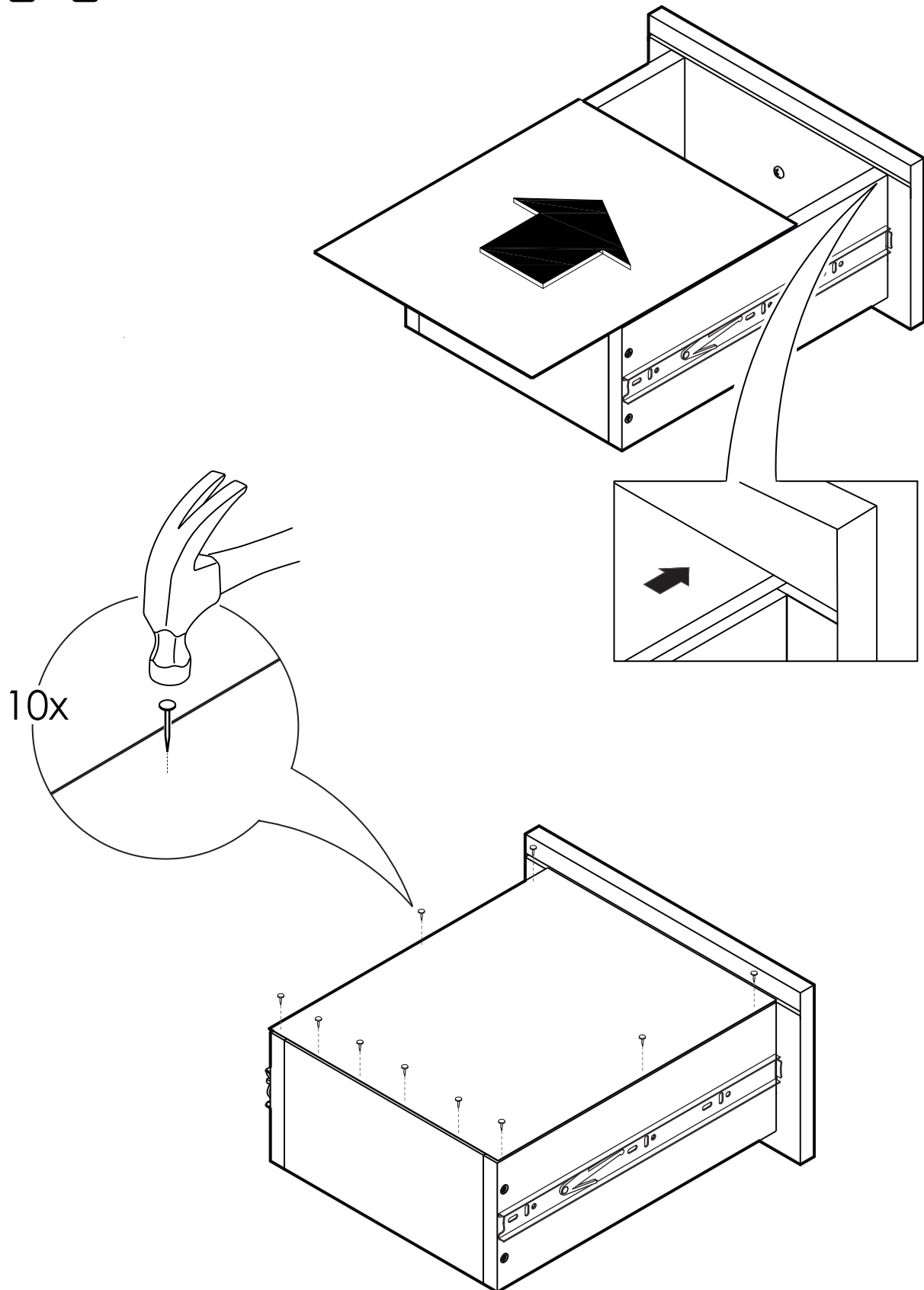


PRECAUCIÓN

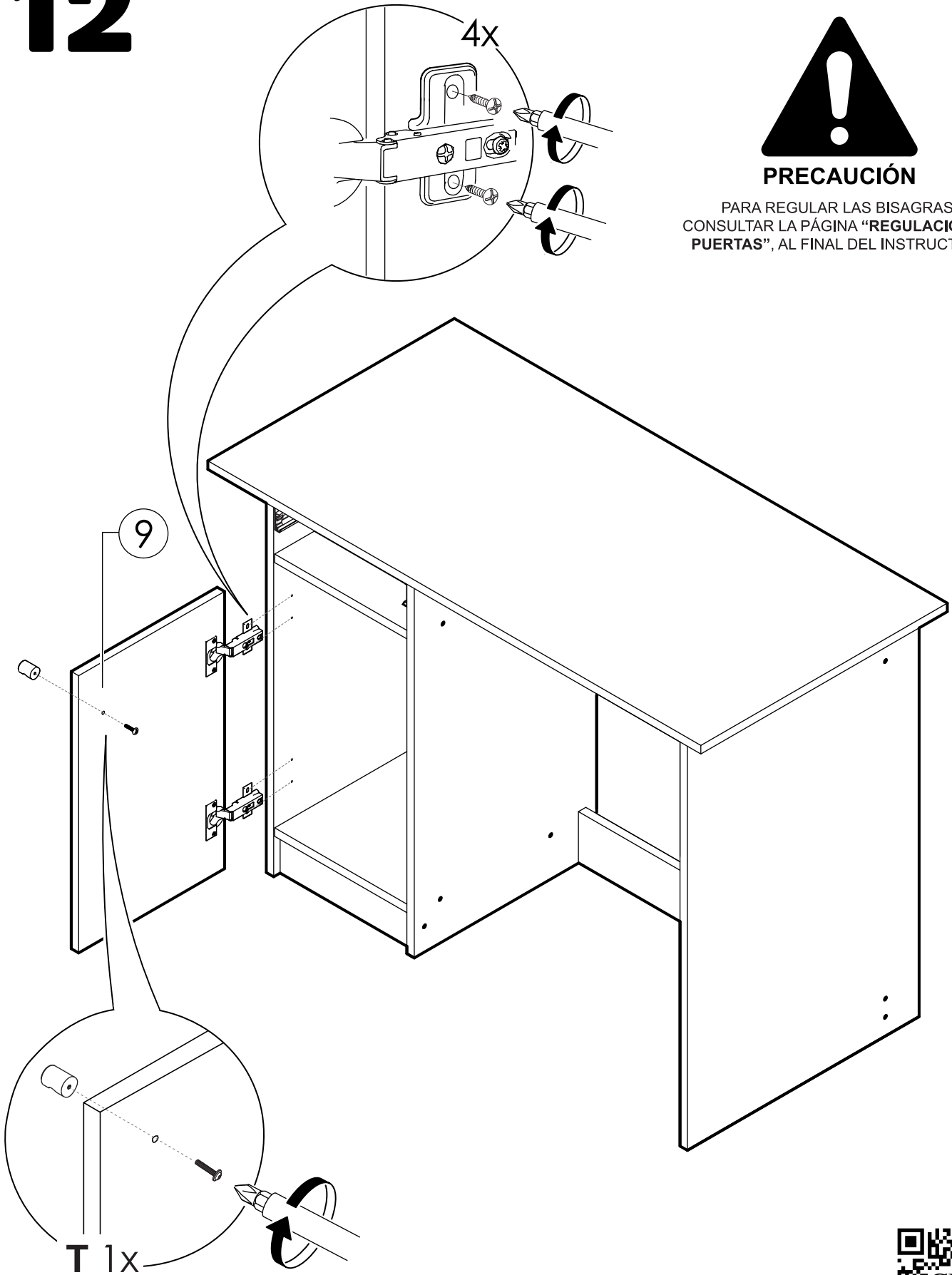
LA GUÍA CORREDERA DEBE QUEDAR
A TOPE CON EL FRENTE CAJÓN.



11



12

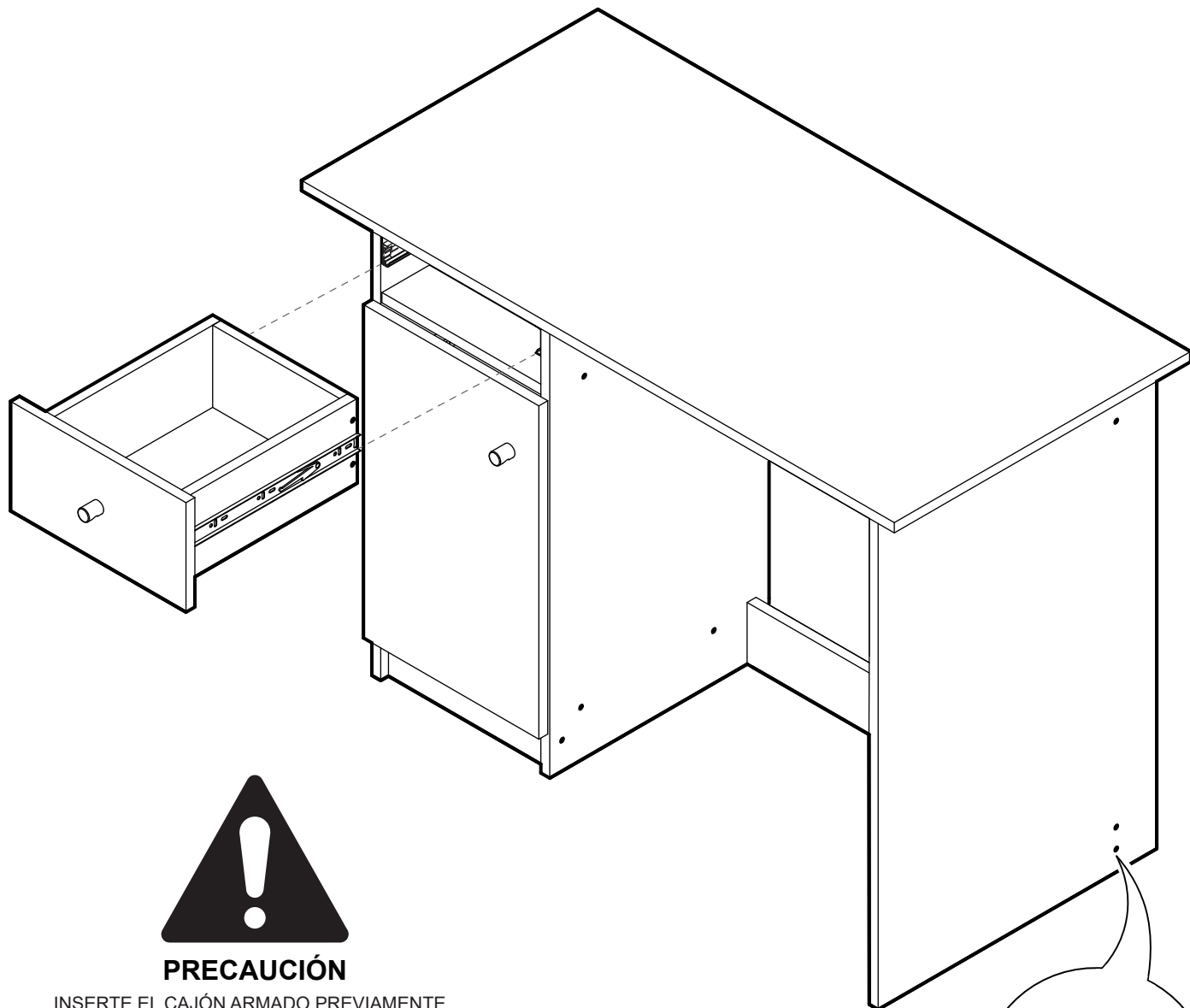


PRECAUCIÓN

PARA REGULAR LAS BISAGRAS,
CONSULTAR LA PÁGINA "REGULACIÓN DE
PUERTAS", AL FINAL DEL INSTRUCTIVO.



13



PRECAUCIÓN

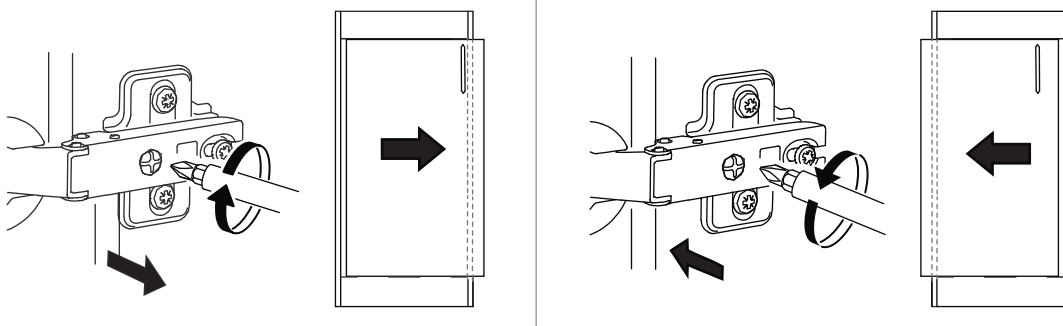
INSERTE EL CAJÓN ARMADO PREVIAMENTE, HACIENDO COINCIDIR LAS GUÍAS DE LOS COSTADOS DE CAJÓN EN LAS CORREDERAS INSTALADAS EN EL MUEBLE, DESLIZANDO COMPLETAMENTE EL CAJÓN HACIA EL INTERIOR. EN ESTE PASO, EL CAJÓN TIENDE A TRABARSE, DEBE INTRODUCIRLO A PRESIÓN.

12x

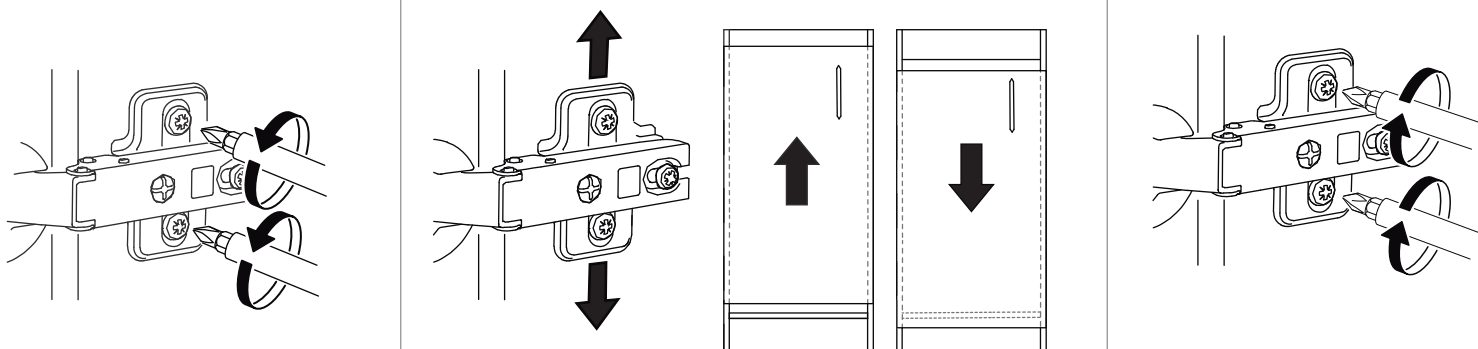


REGULACIÓN DE PUERTAS

REGULACIÓN HORIZONTAL



REGULACIÓN VERTICAL

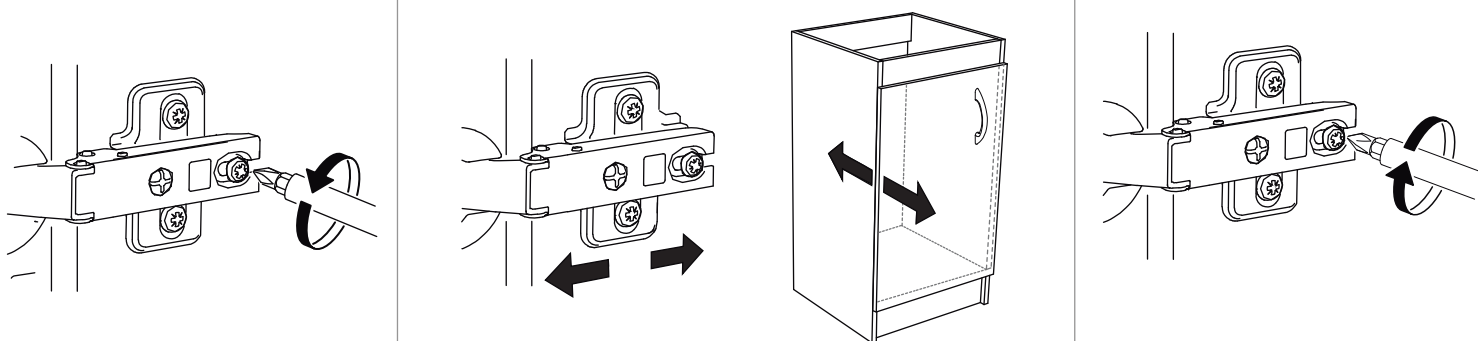


Suelte ambos tornillos de la bisagra

Regule la altura de la puerta

Apriete ambos tornillos de la bisagra

REGULACIÓN DE PROFUNDIDAD



Suelte el tornillo

Regule la profundidad de la puerta

Apriete el tornillo

