

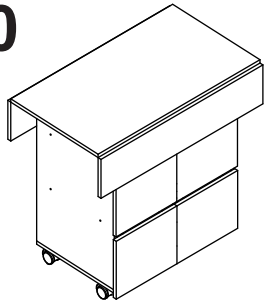
# INSTRUÇÕES DE MONTAGEM

## INSTRUCTIVO DE ARMADO

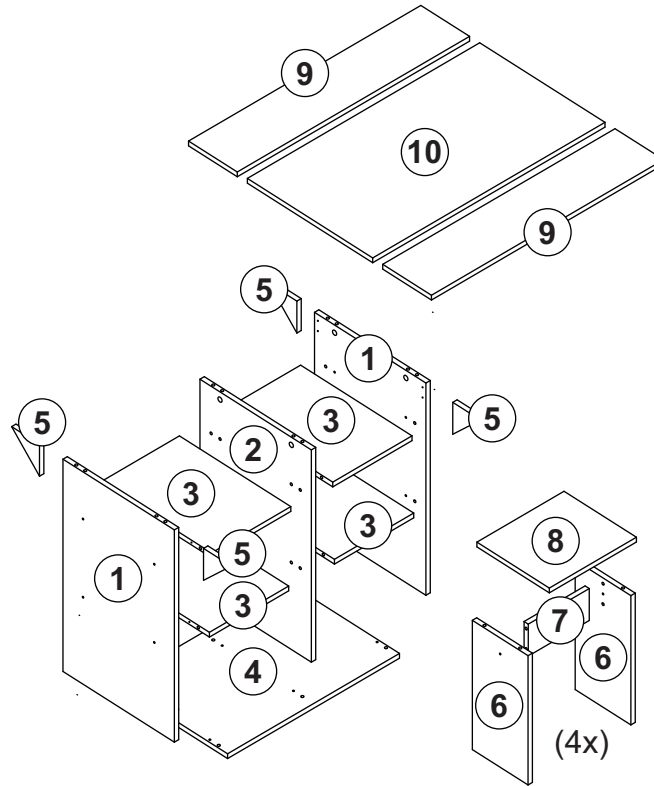
Nova Móble Ind. e Comércio Ltda.  
Estrada Pedro Salgado, nº 1620 - Fone: (54) 2105-8400 - Fax: (54) 2105-8401  
CEP: 95706-500 - Bento Gonçalves - RS - Site: www.novamobile.com.br - E-mail: novamobile@novamobile.com.br

# NOVA MÓBILE.

## B10



### Peças/Piezas

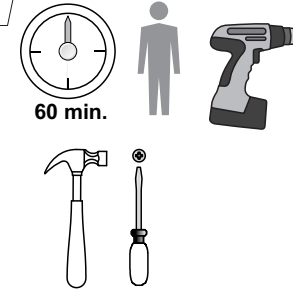


Loc.	Descrição/Descripción	Dimensão (mm) Dimensión (mm)	Qtde. Cantidad
1	Lateral/Lateral	665x400x15	02
2	Divisão/Divisória	665x400x15	01
3	Base intermediária/Base del medio	273x400x15	04
4	Base inferior/Base inferior	592x400x15	01
5	Suporte para tampo/Soporte tapa	100x100x15	04
6	Lateral banco/Lateral banco	405x200x15	08
7	Reforço banco/Refuerzo banco	210x100x15	04
8	Assento/Asiento	300x260x15	04
9	Tampo menor/Tapa menor	800x175x15	02
10	Tampo maior/Tapa mayor	800x450x15	01

### Ferragens/Herrajes

A	Tambor minifix	06
B	Parafuso minifix Tornillo minifix	06
C	Pregão Clavo	16
D	8,0x50	04
E	5,0x50	10
F	Sapata Zapata	16
G	8,0x30	52
H	Tapa furo adesivo Tapa agujero adhesiva	22
I	Cantoneira Pieza L	08
J	Dobradiça Bisagra	08
K	Rodízio sem trava Rueda sin traba	04
L	4,5x45	16
M	3,5x14	64
N	Bisnaga de cola Pegamento	01

### 1

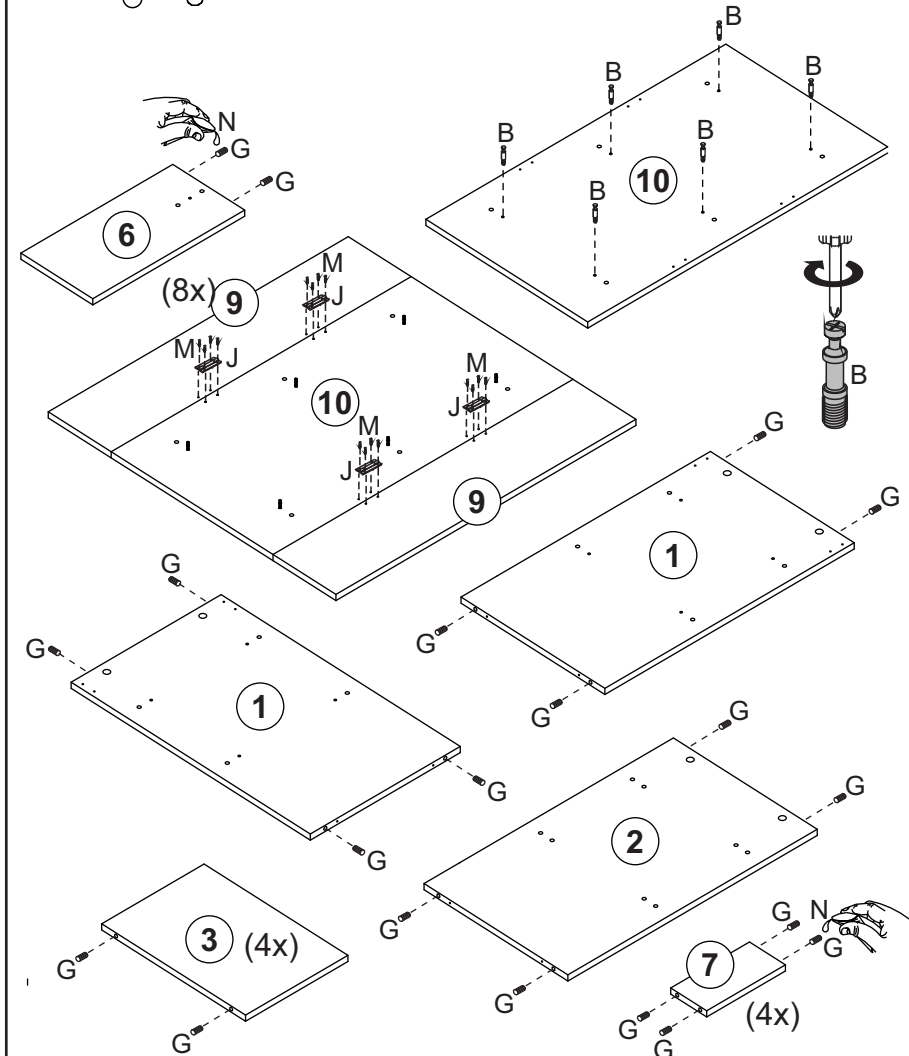


### ATENÇÃO!!!

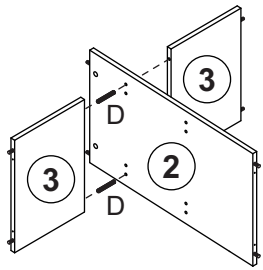
Em caso de uso de parafusadeira comece com um torque bem leve e vá aumentando até achar o ideal. Aperte somente até travar. Torque excessivo pode espanar o parafuso e danificar a peça comprometendo sua correta fixação.

### ATENCIÓN!!!

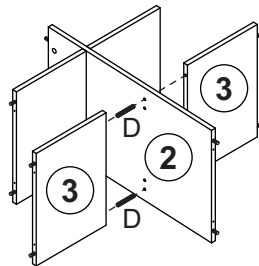
En caso de utilizar un destornillador, comience con un torque muy ligero y vaya aumentando hasta encontrar el ideal. Presione solo hasta que se detener. Torsión excesivo puede desempolvar el tornillo y dañar la pieza, comprometiendo su correcta fijación.



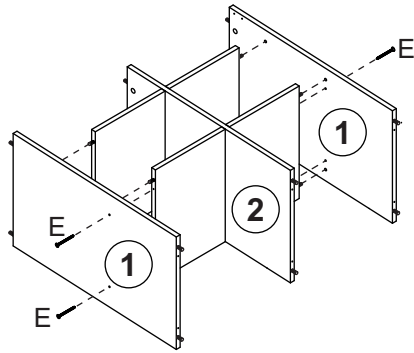
2



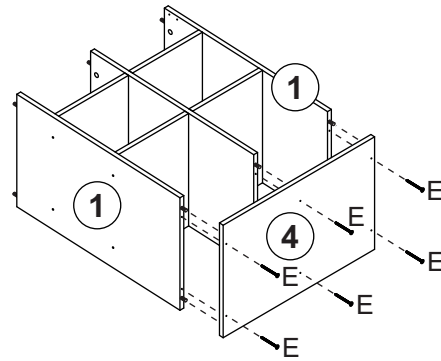
3



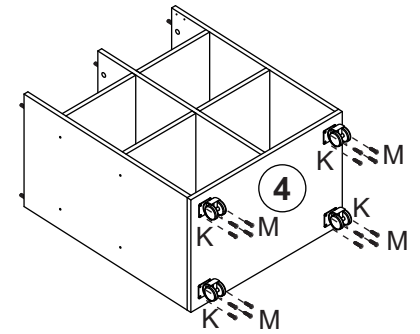
4



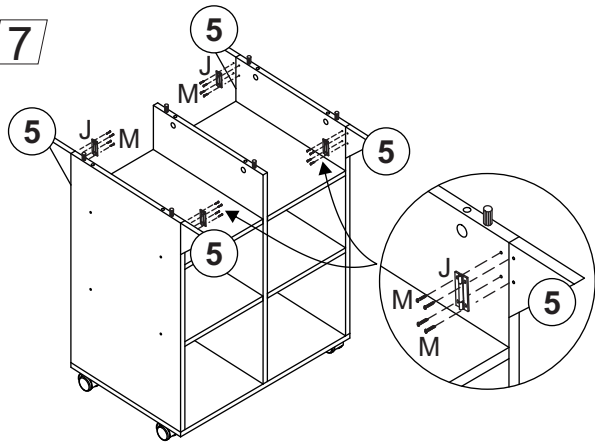
5



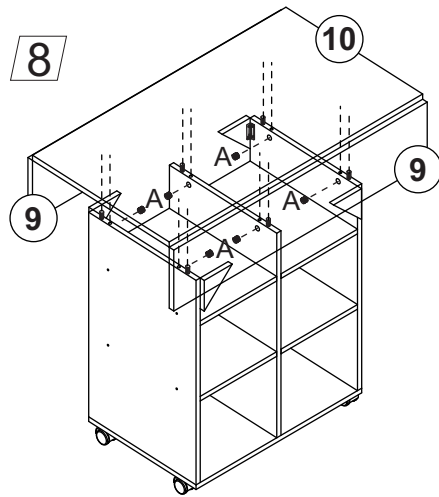
6



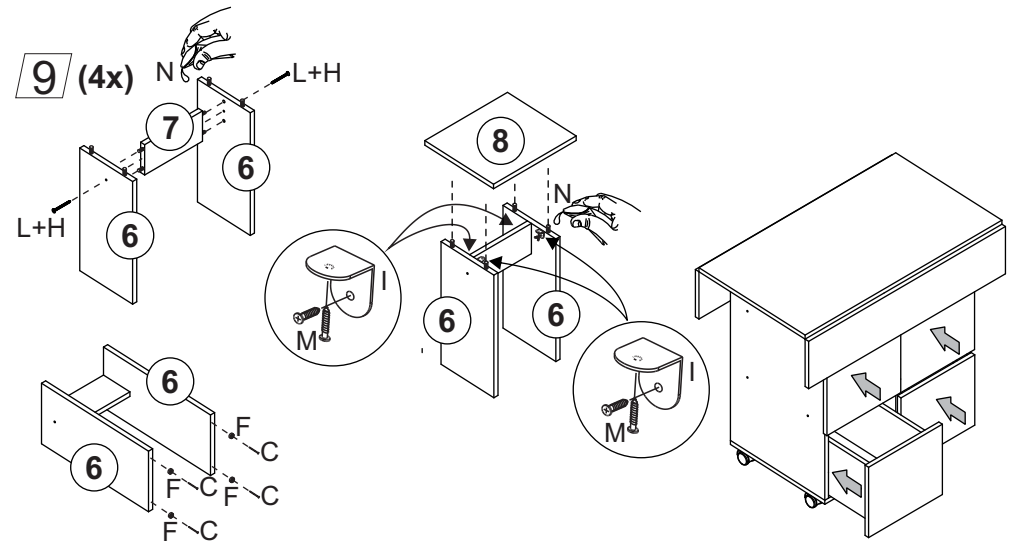
7



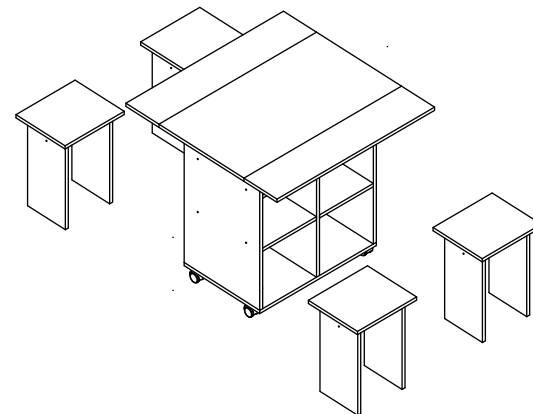
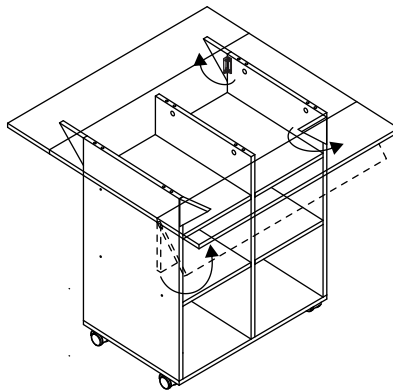
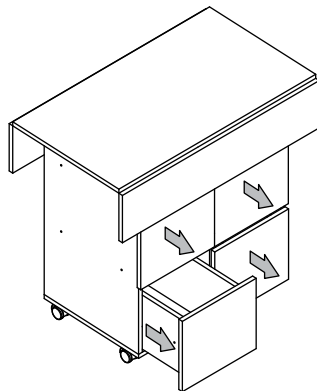
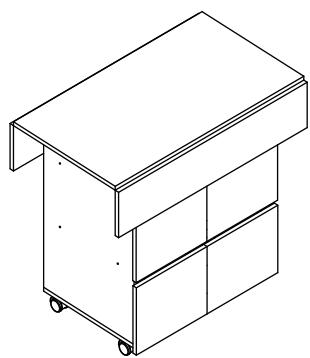
8



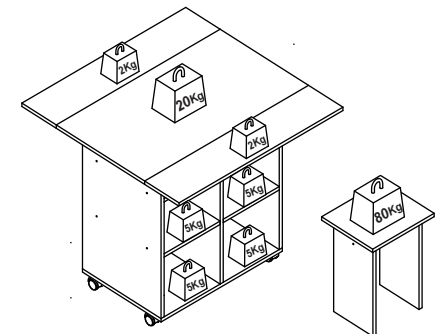
9 (4x)



Opções de uso



Peso suportado/Peso soportado



B10