

COMODA FÉNIX

4 CAJONES



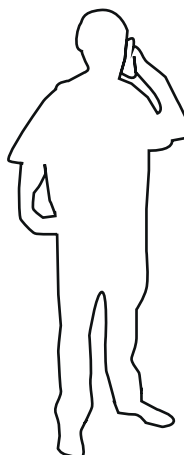
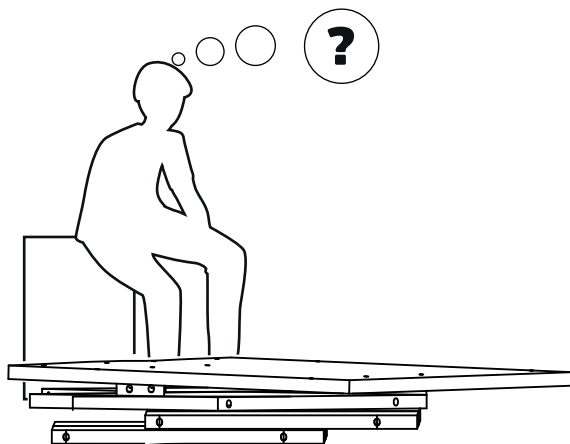
Encuentre su instructivo de armado:

- 1- Ingrese a www.cic.cl
- 2- Busque el nombre del mueble.
- 3- Haga click sobre el mueble seleccionado.
- 4- Diríjase a la opción "ARMALO TU MISMO"
- 5- Descargue el manual de armado.

o escanée el siguiente código QR.

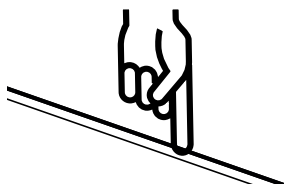


HERRAMIENTAS A USAR • NO INCLUIDAS



SERVICIO AL CLIENTE
800 74 00 00

INDICA TAPANCANTO



1 - Revise que todos los herrajes contenidos en la(s) bolsa(s) coincidan con el listado de herrajes indicado en las siguientes páginas.

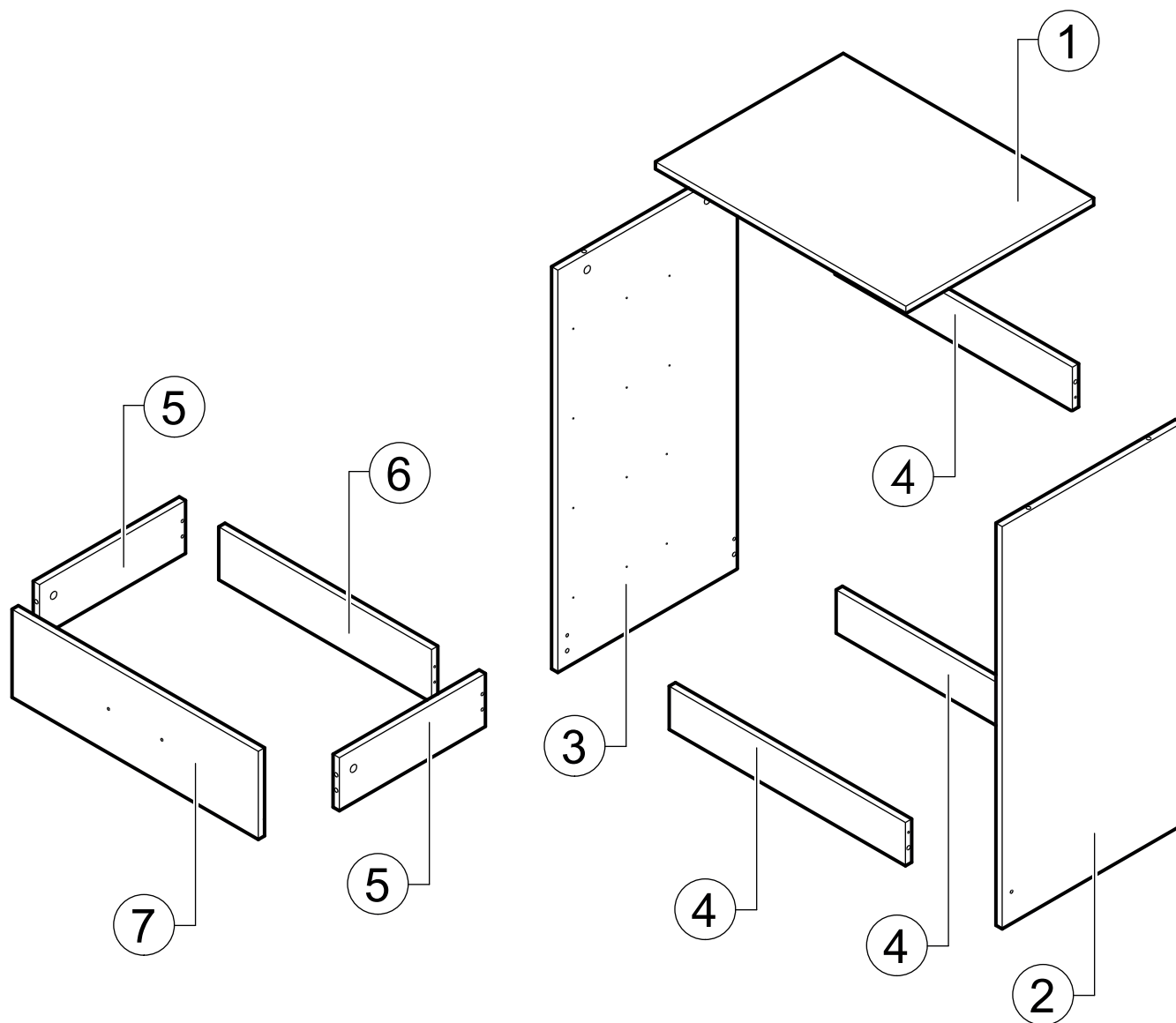
2- No elimine ningún número de las piezas. Una vez armado el mueble puede desprenderlos y/o borrarlos (los números impresos puede borrarlos con alcohol, alcohol gel o desinfectante de ambientes)

3 -Revise que todos los herrajes de la(s) bolsa(s) coincidan con el listado que aparece en este instructivo (tipo de herraje y cantidad)

4- No retire el número que va pegado en el exterior de la caja. Este número se denomina código de trazabilidad (ej.: 0871265) y tiene por objetivo hacer el seguimiento al mueble, en caso de que se presenten problemas en el armado.



PIEZAS Y COMPONENTES



1	CUBIERTA	x1
2	COSTADO DERECHO	x1
3	COSTADO IZQUIERDO	x1
4	BARRA - ZÓCALO	x3
5	COSTADO CAJÓN	x8
6	TRASERA CAJÓN	x4
7	FRENTE CAJÓN	x4



HERRAJES



C x40



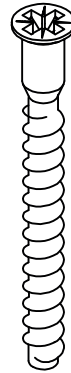
T x8



x12



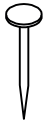
x12



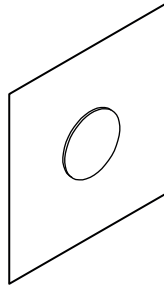
M x22



x14



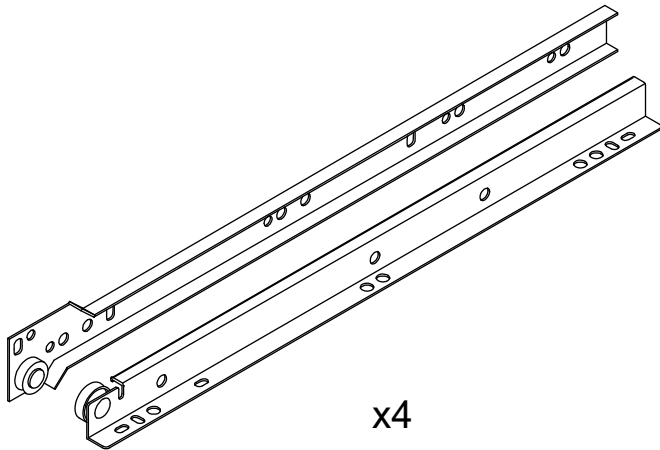
x60



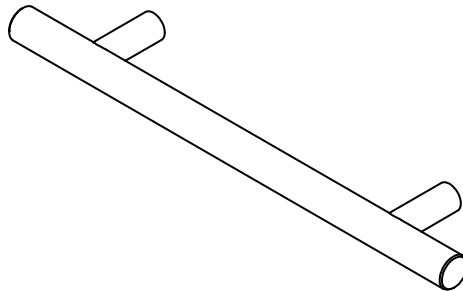
x6



x6



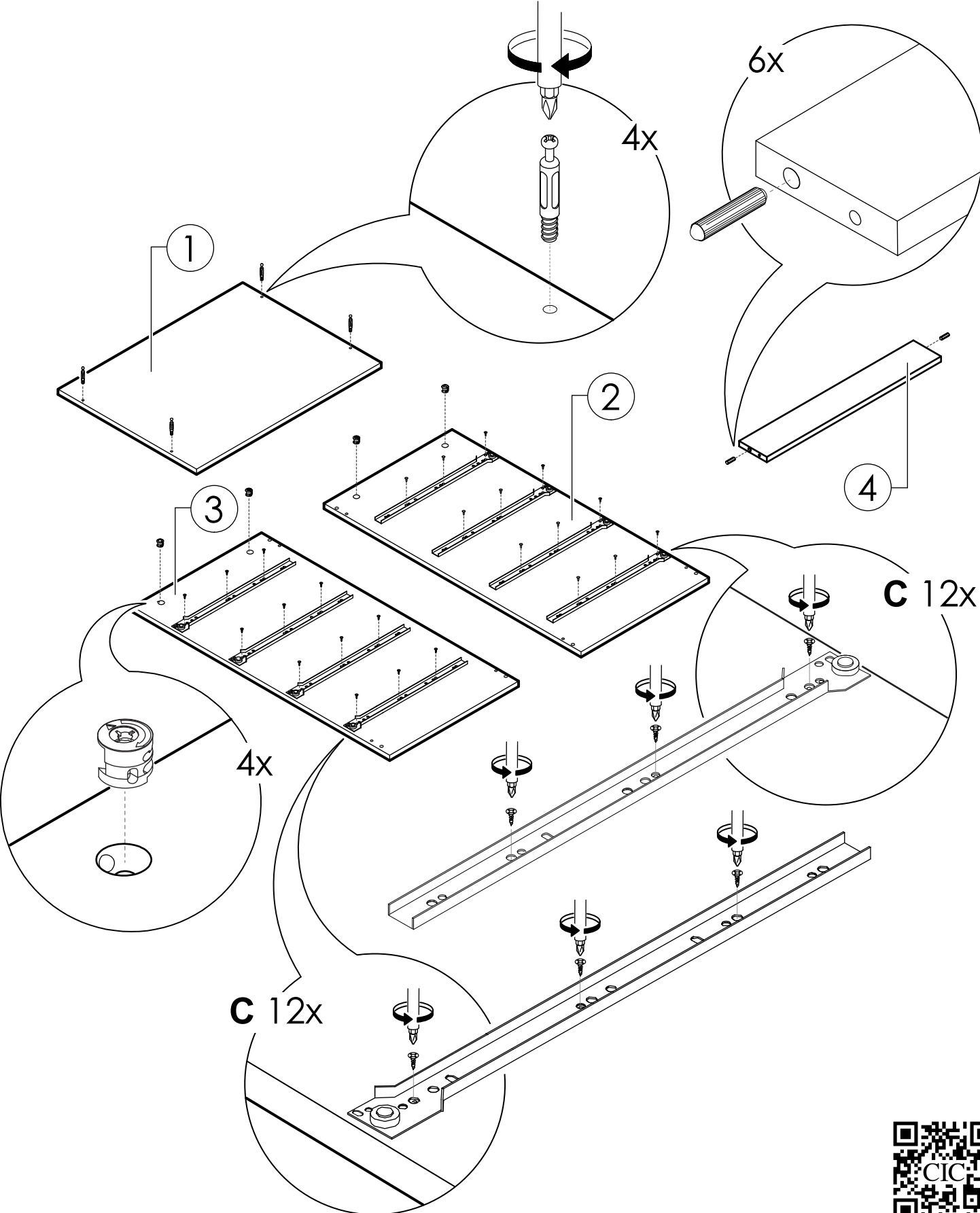
x4



x4

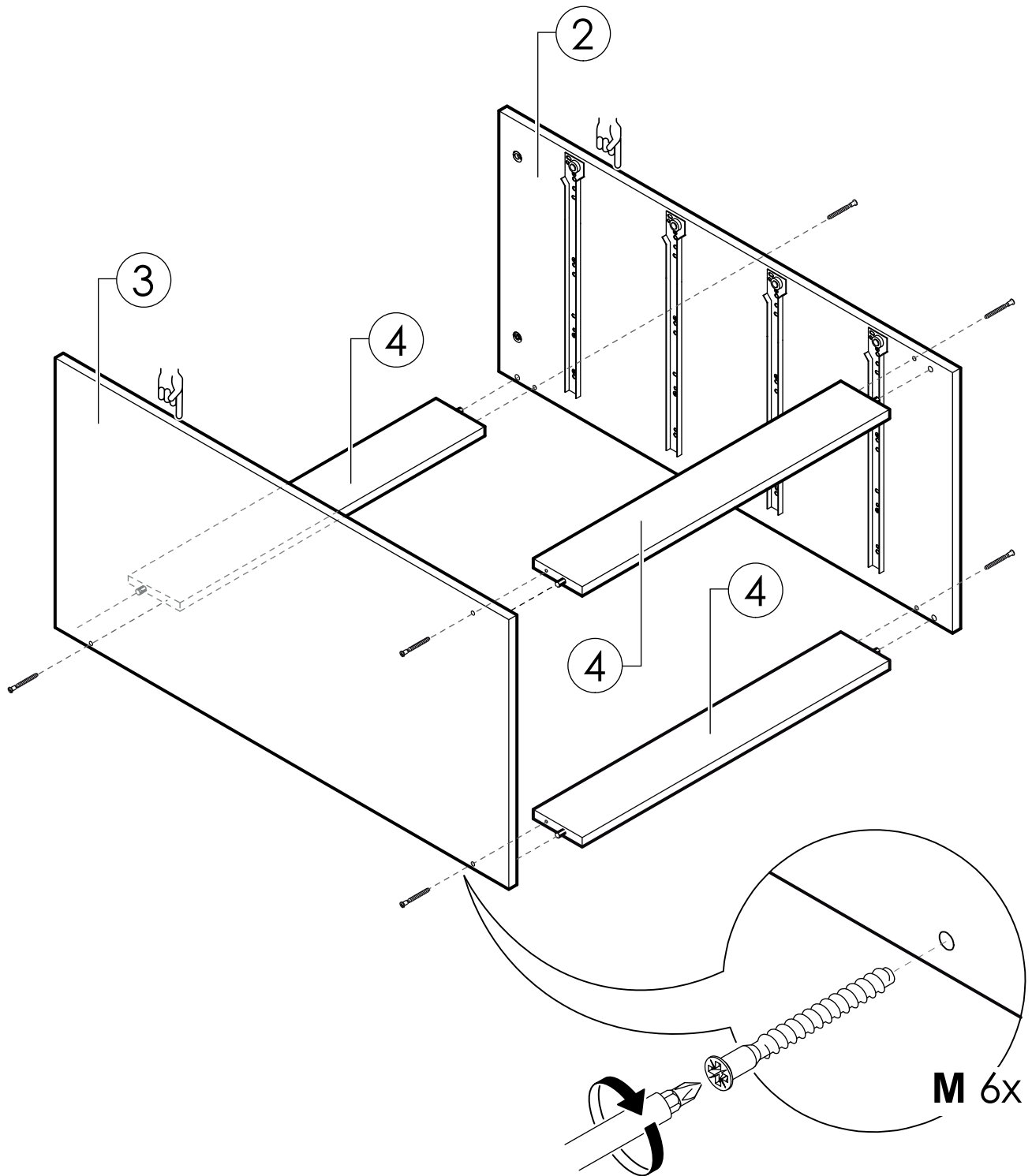


PREPARACIÓN DE PIEZAS

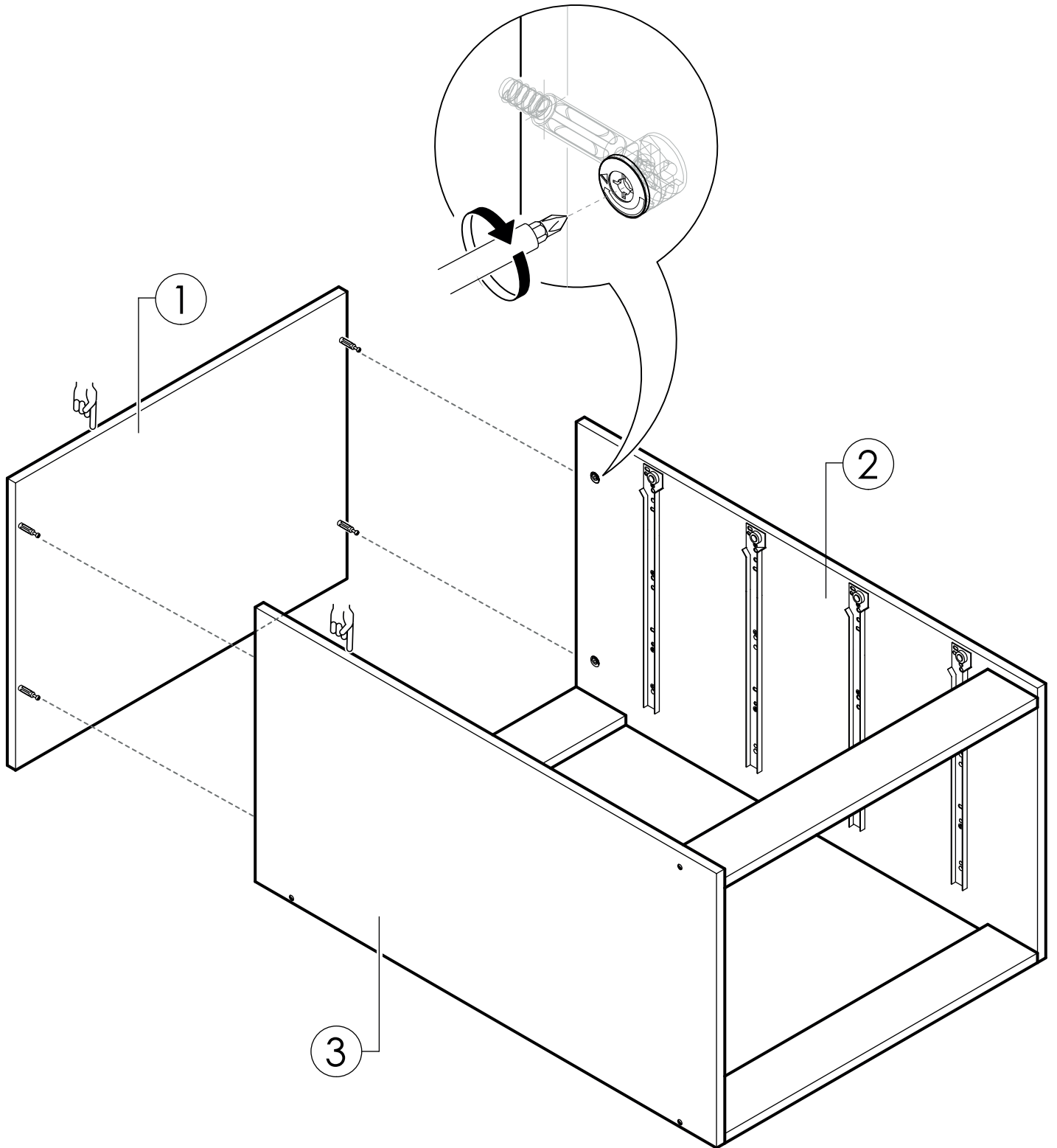


1

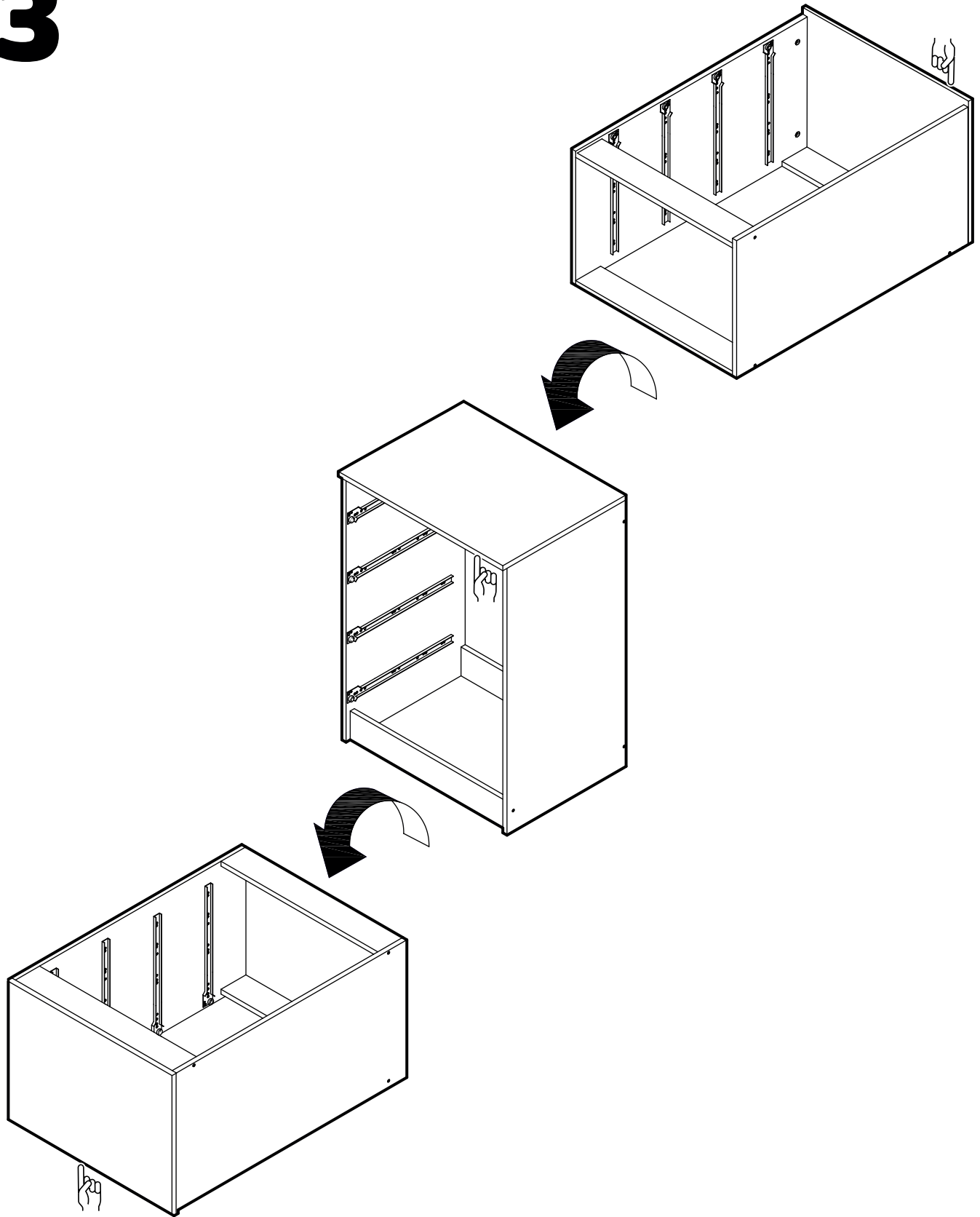
SECUENCIA DE ARMADO



2



3



4



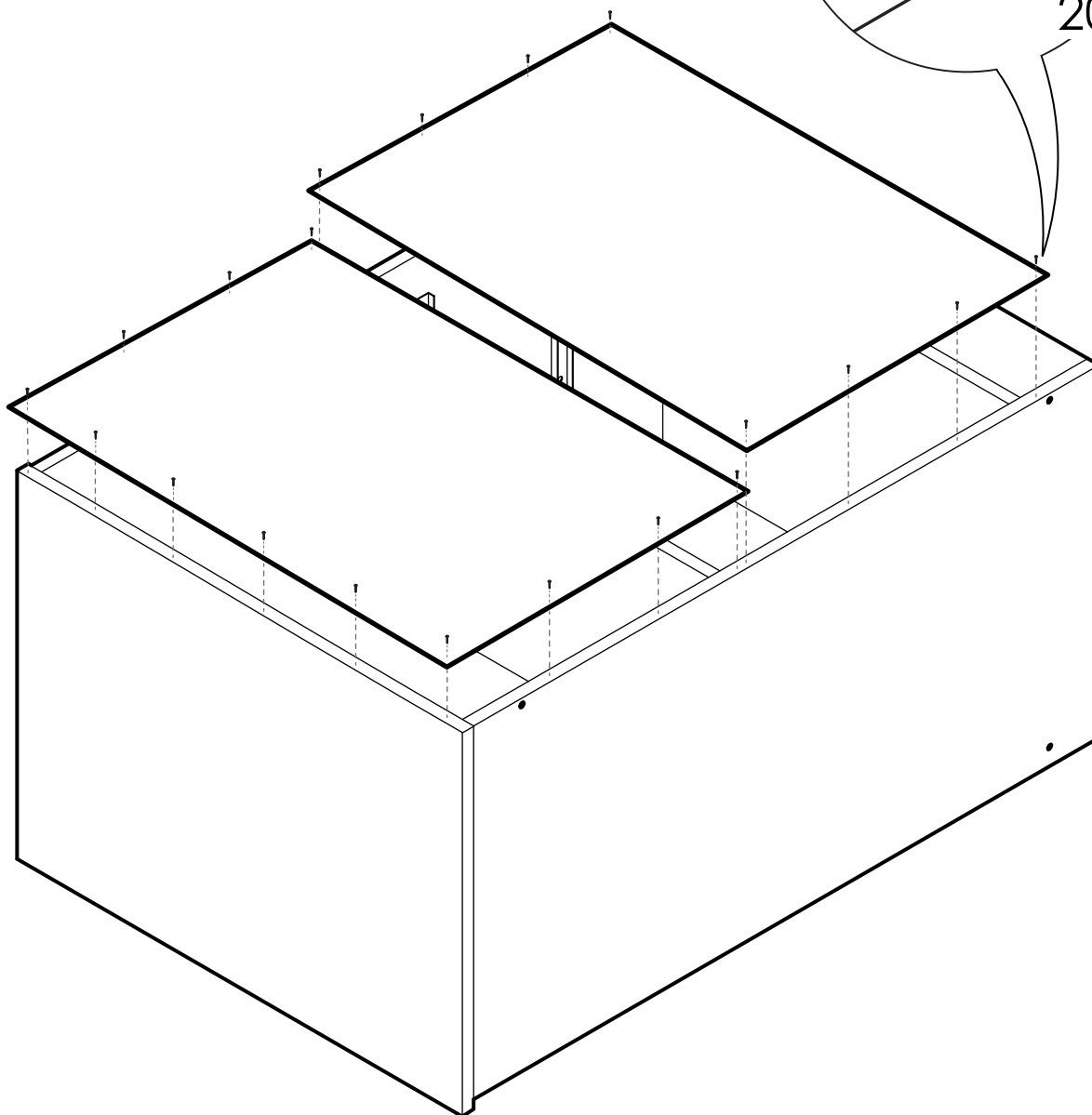
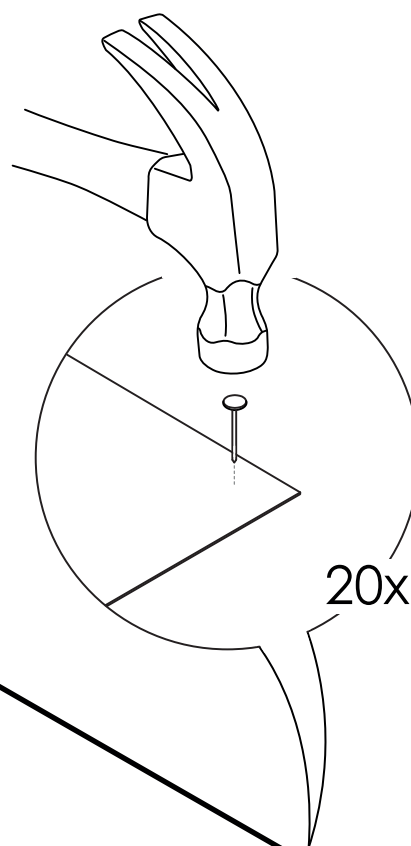
PRECAUCIÓN

COMIENZE FIJANDO LA TRASERA SUPERIOR. ÉSTA DEBE QUEDAR CASI A RAS CON LA CUBIERTA.

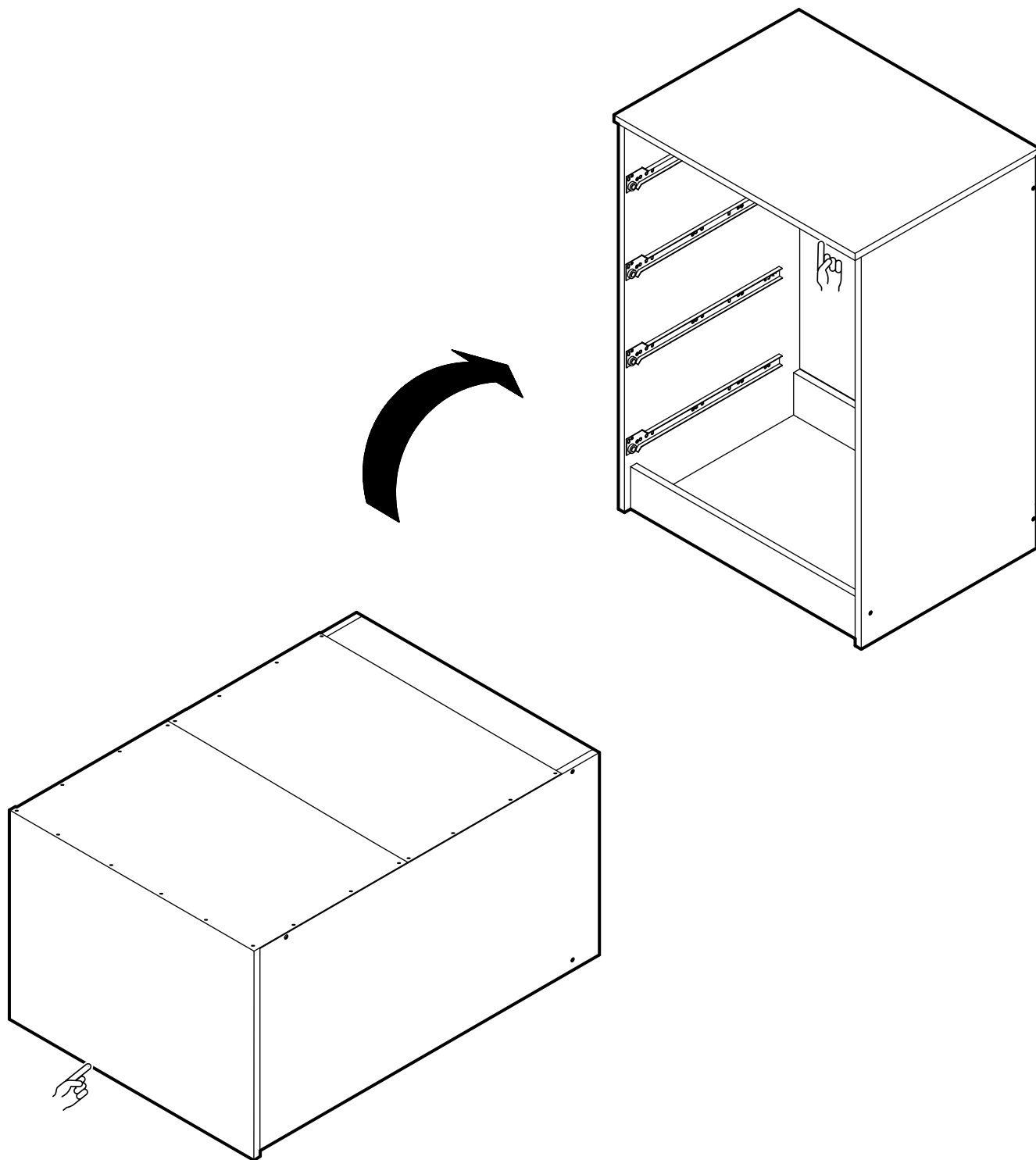


PRECAUCIÓN

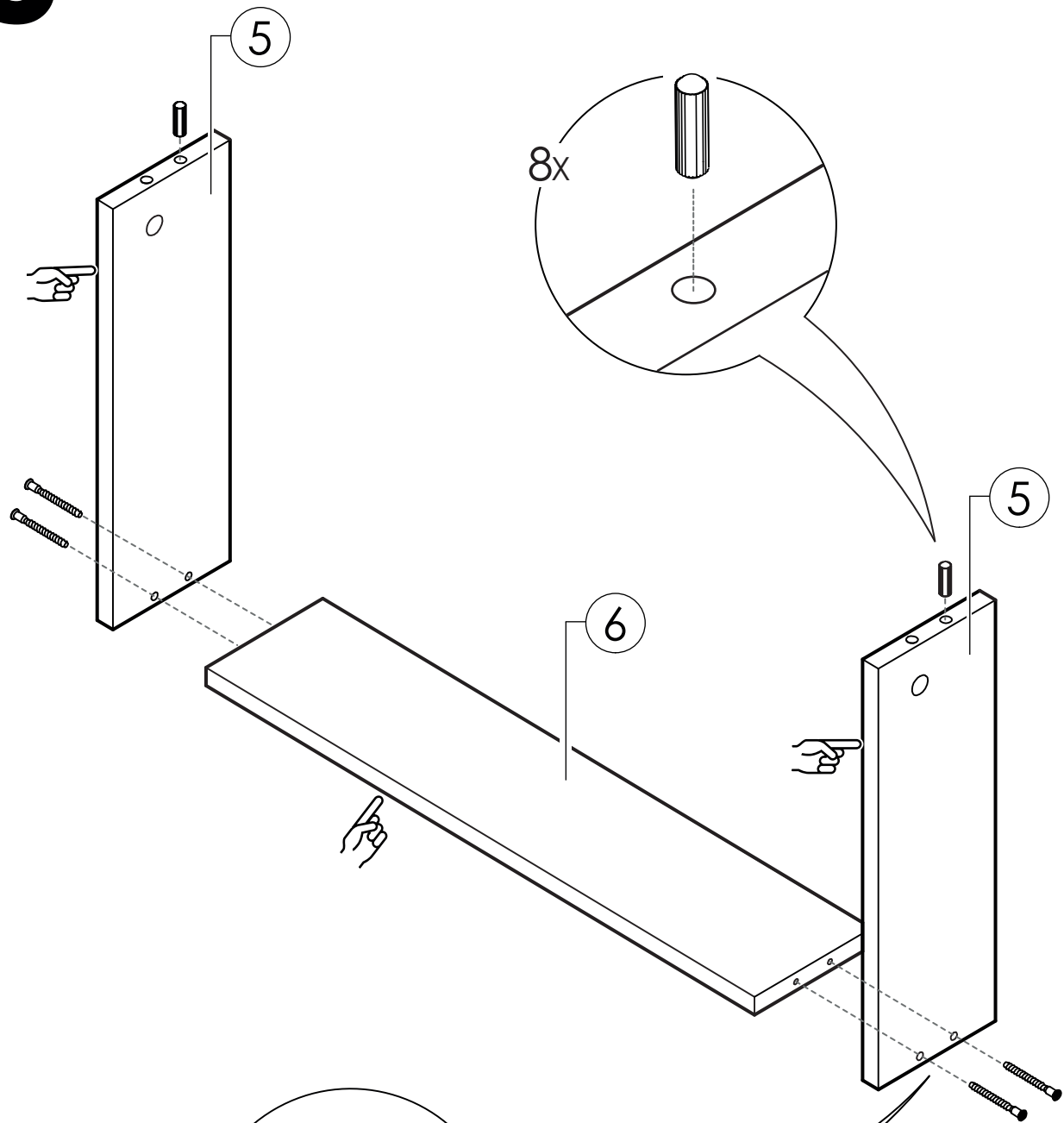
DEL TOTAL DE CLAVOS (60 UNIDADES), OCUPE 20 UNID. PARA FIJAR LAS TRASERAS.



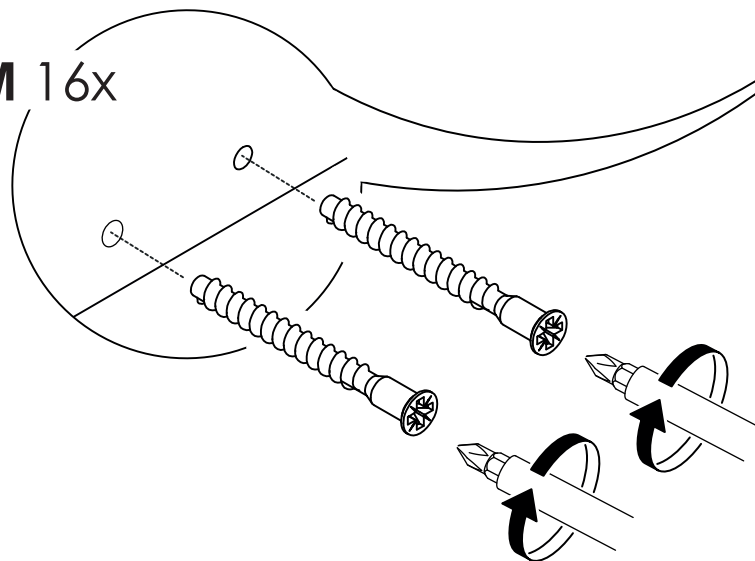
5



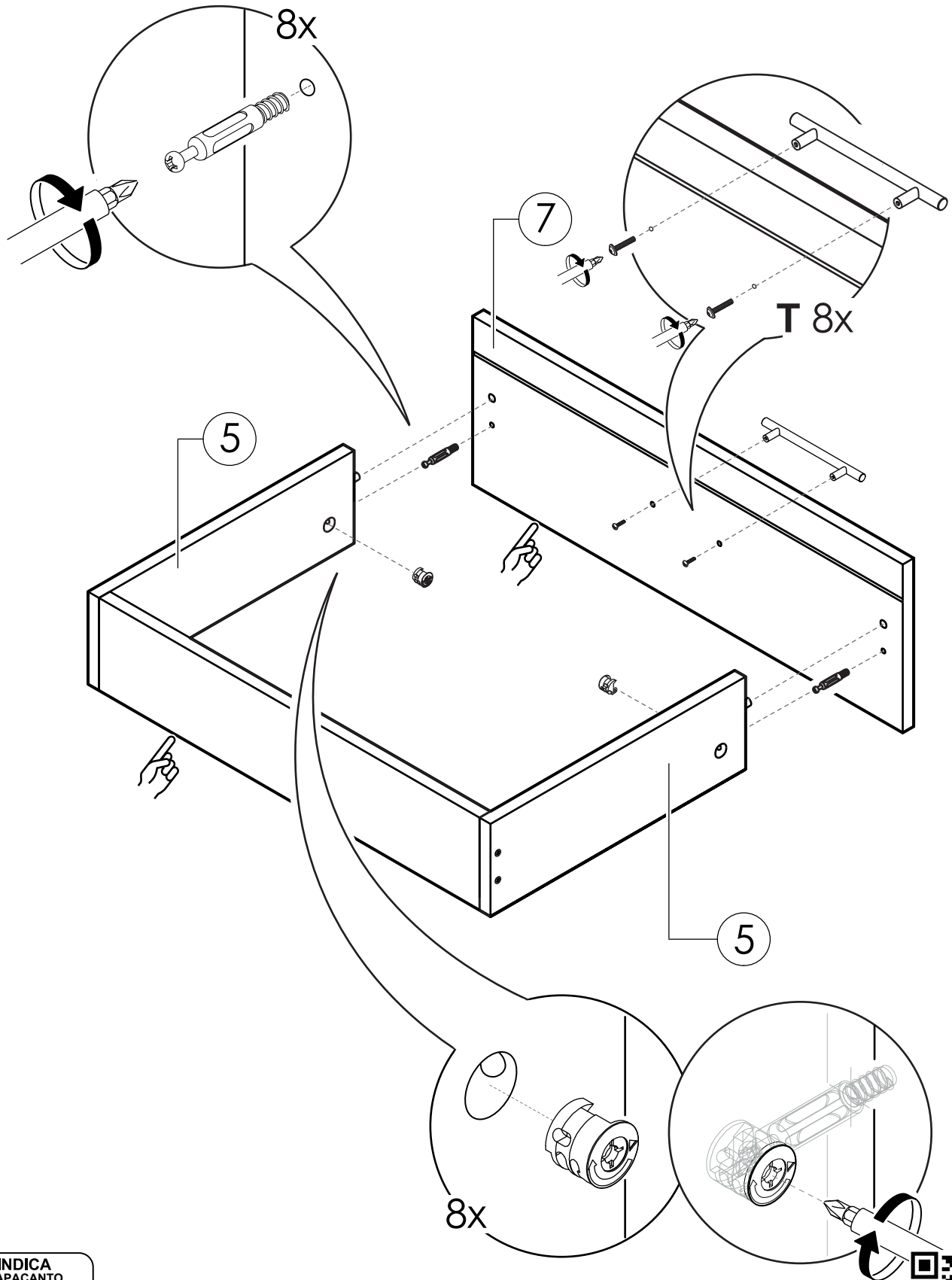
6



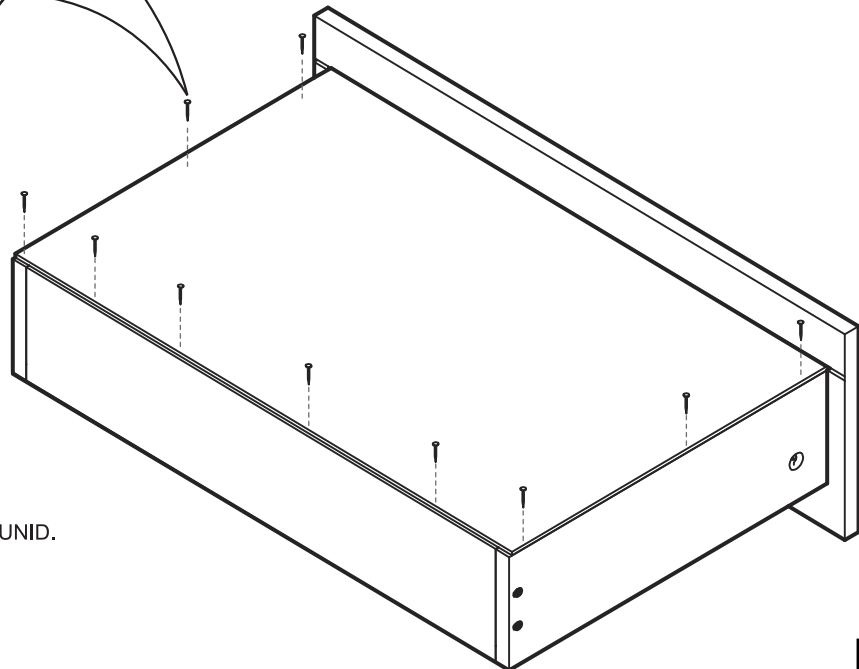
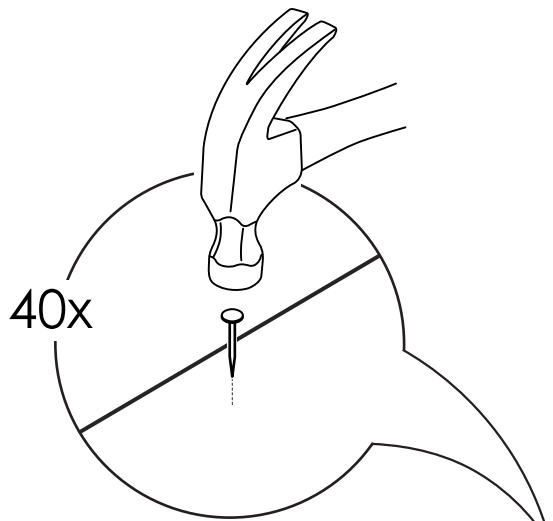
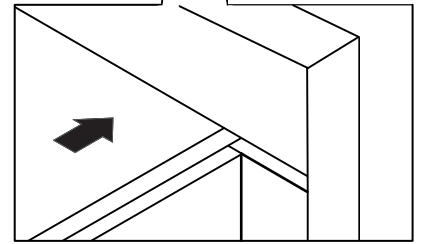
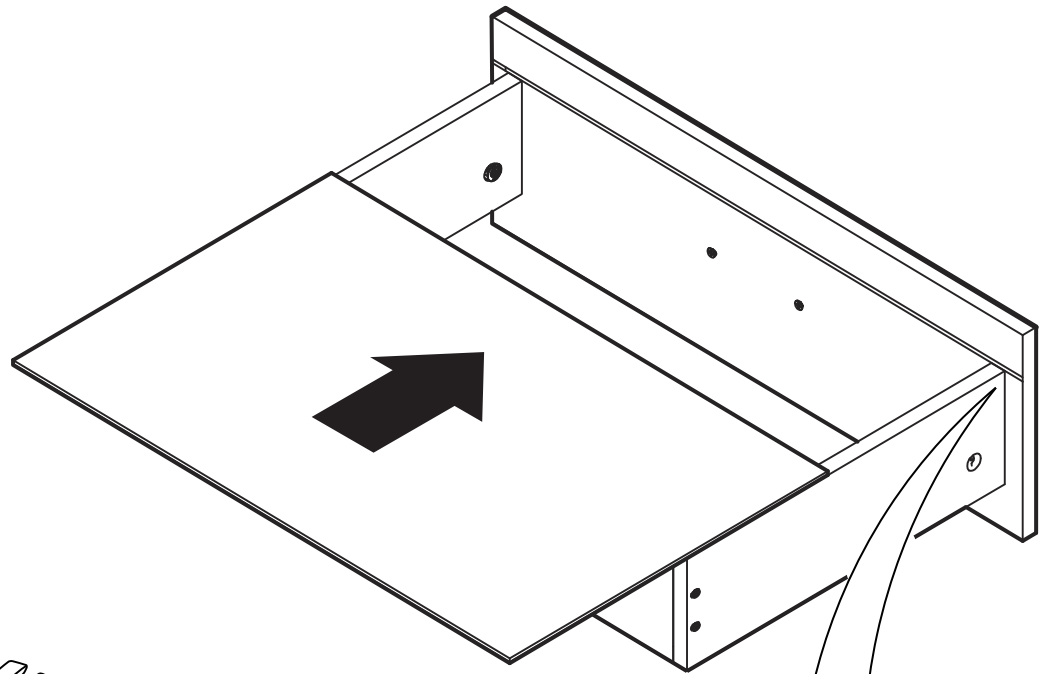
M 16x



7



8



PRECAUCIÓN

DE LOS 40 CLAVOS RESTANTES, OCUPE 10 UNID.
PARA FIJAR CADA FONDO.

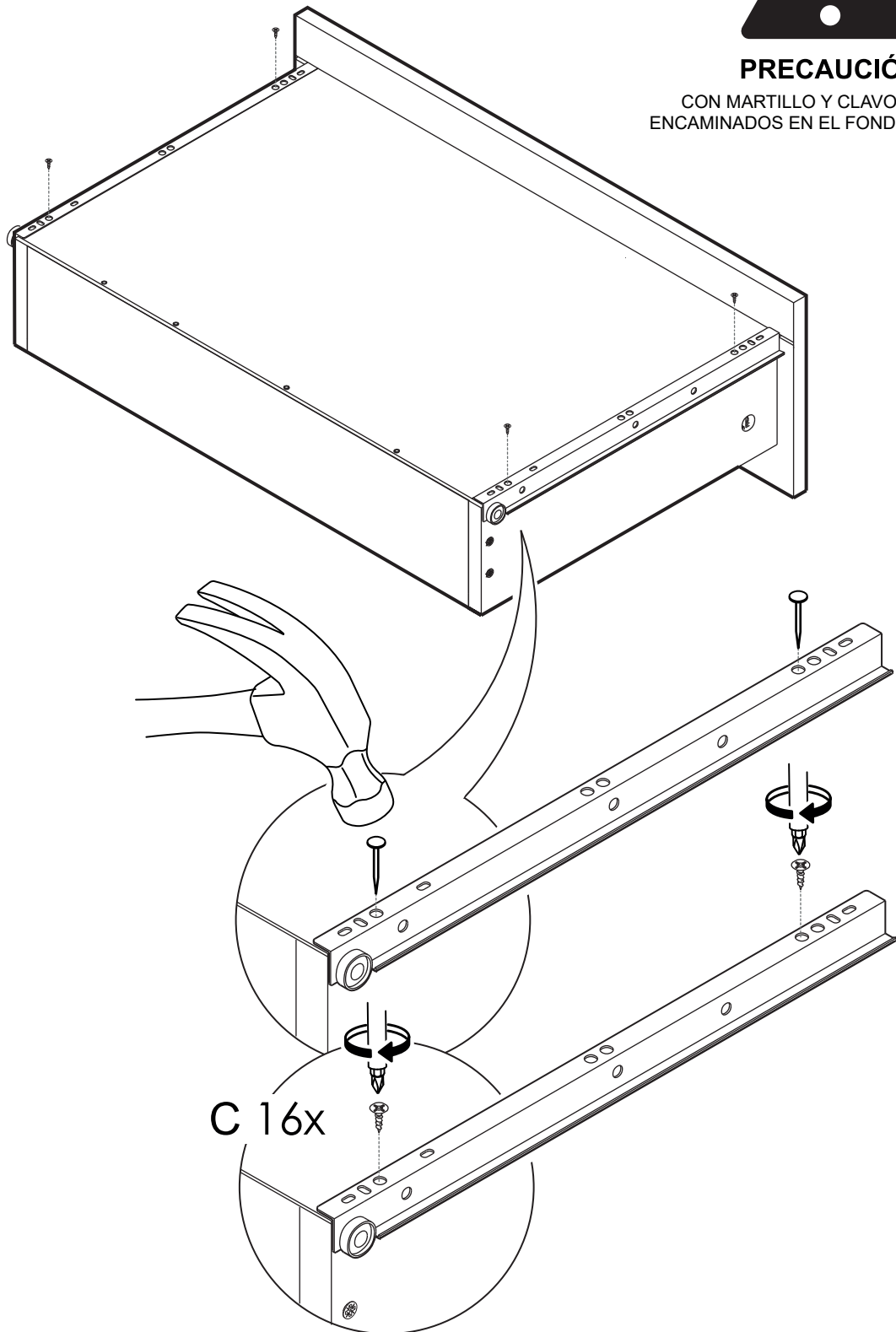


9



PRECAUCIÓN

CON MARTILLO Y CLAVO REALICE
ENCAMINADOS EN EL FONDO DE CAJÓN.



10

