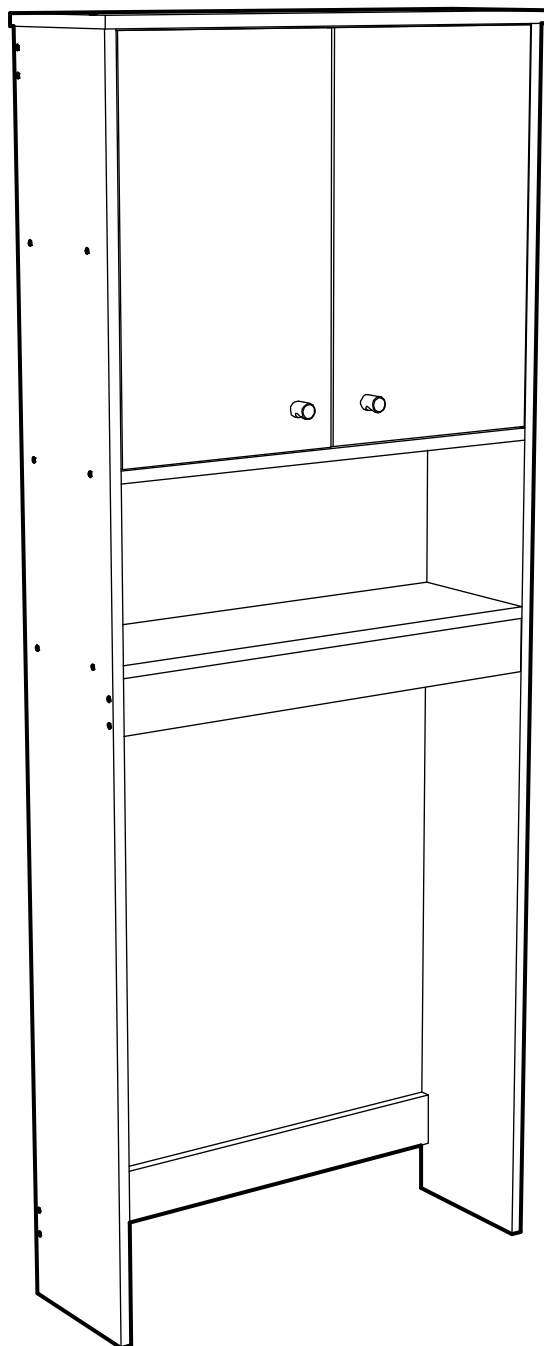


ESTANTE DE BAÑO

2 PUERTAS



Encuentre su instructivo de armado:

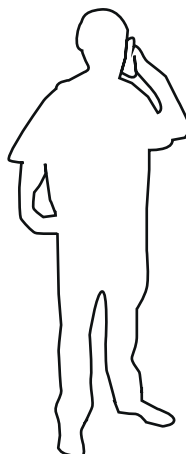
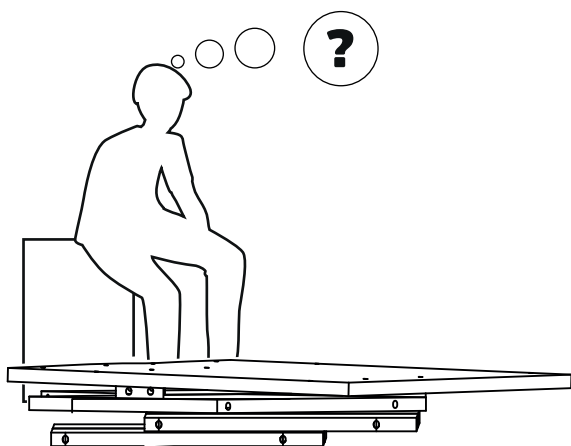
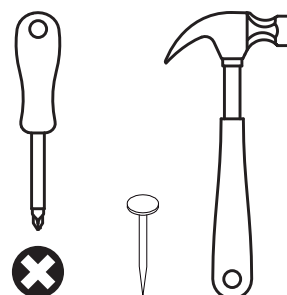
- 1- Ingrese a www.cic.cl
- 2- Busque el nombre del mueble.
- 3- Haga click sobre el mueble seleccionado.
- 4- Dirijase a la opción "ARMALO TU MISMO"
- 5- Descargue el manual de armado.

o escanee el siguiente código QR.



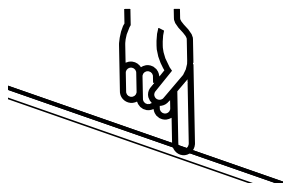
HERRAMIENTAS

A USAR • NO INCLUIDAS



SERVICIO AL CLIENTE
800 74 00 00

INDICA TAPANCANTO



1 - Revise que todos los herrajes contenidos en la(s) bolsa(s) coincidan con el listado de herrajes indicado en las siguientes páginas.

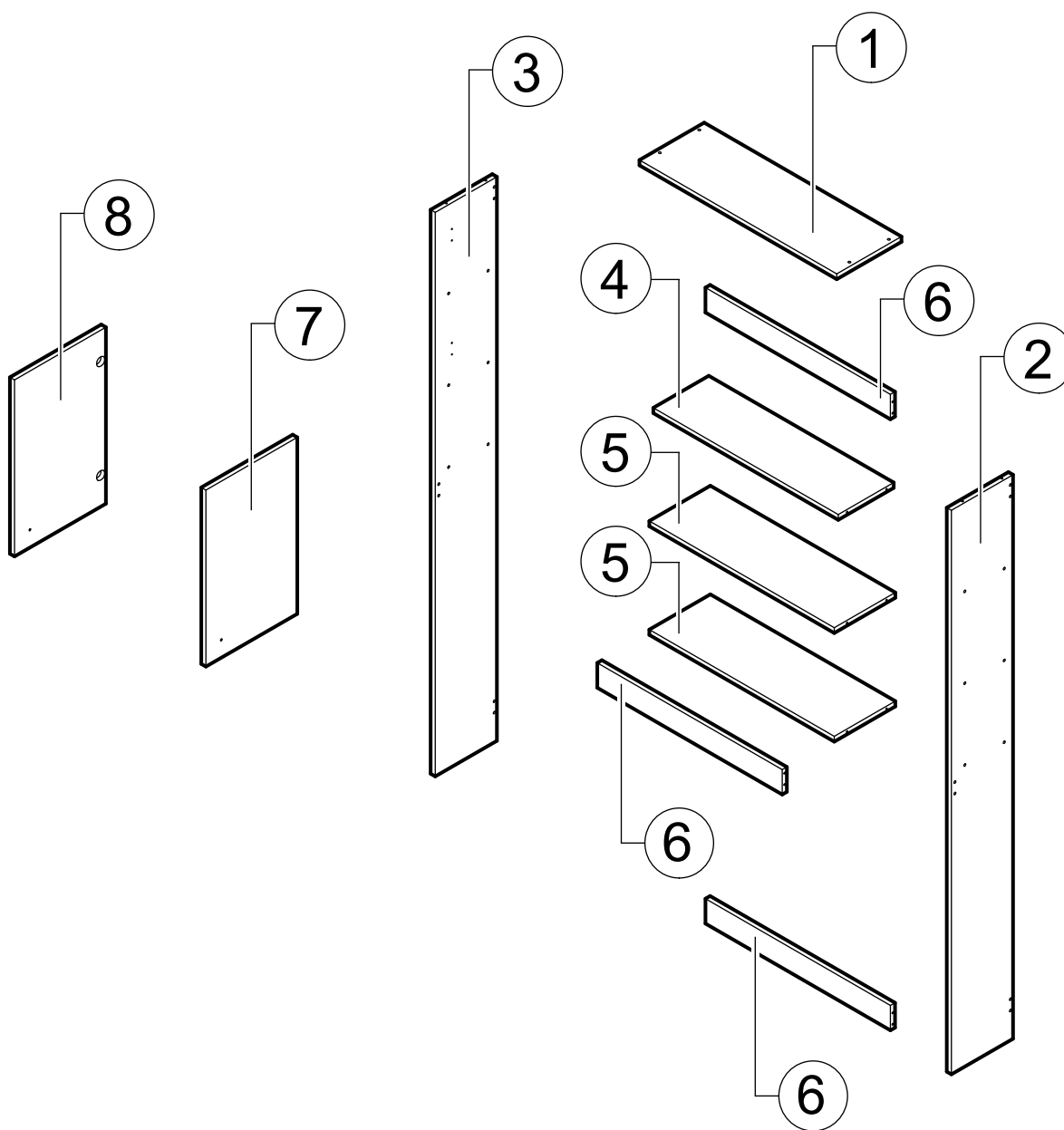
2- No elimine ningún número de las piezas. Una vez armado el mueble puede desprenderlos y/o borrarlos (los números impresos puede borrarlos con alcohol, alcohol gel o desinfectante de ambientes)

3 -Revise que todos los herrajes de la(s) bolsa(s) coincidan con el listado que aparece en este instructivo (tipo de herraje y cantidad)

4- No retire el número que va pegado en el exterior de la caja. Este número se denomina código de trazabilidad (ej.: 0871265) y tiene por objetivo hacer el seguimiento al mueble, en caso de que se presenten problemas en el armado.

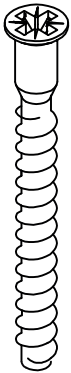


PIEZAS Y COMPONENTES



1	CUBIERTA	x1	5	REPISA FIJA CENTRAL	x2
2	COSTADO DERECHO	x1	6	BARRA	x3
3	COSTADO IZQUIERDO	x1	7	PUERTA DERECHA	x1
4	REPISA FIJA SUPERIOR	x1	8	PUERTA IZQUIERDA	x1

HERRAJES



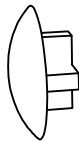
M x28



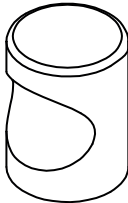
T x2



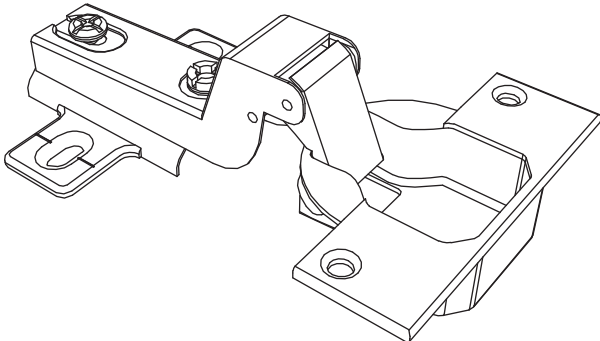
x25



x28



x2



x4

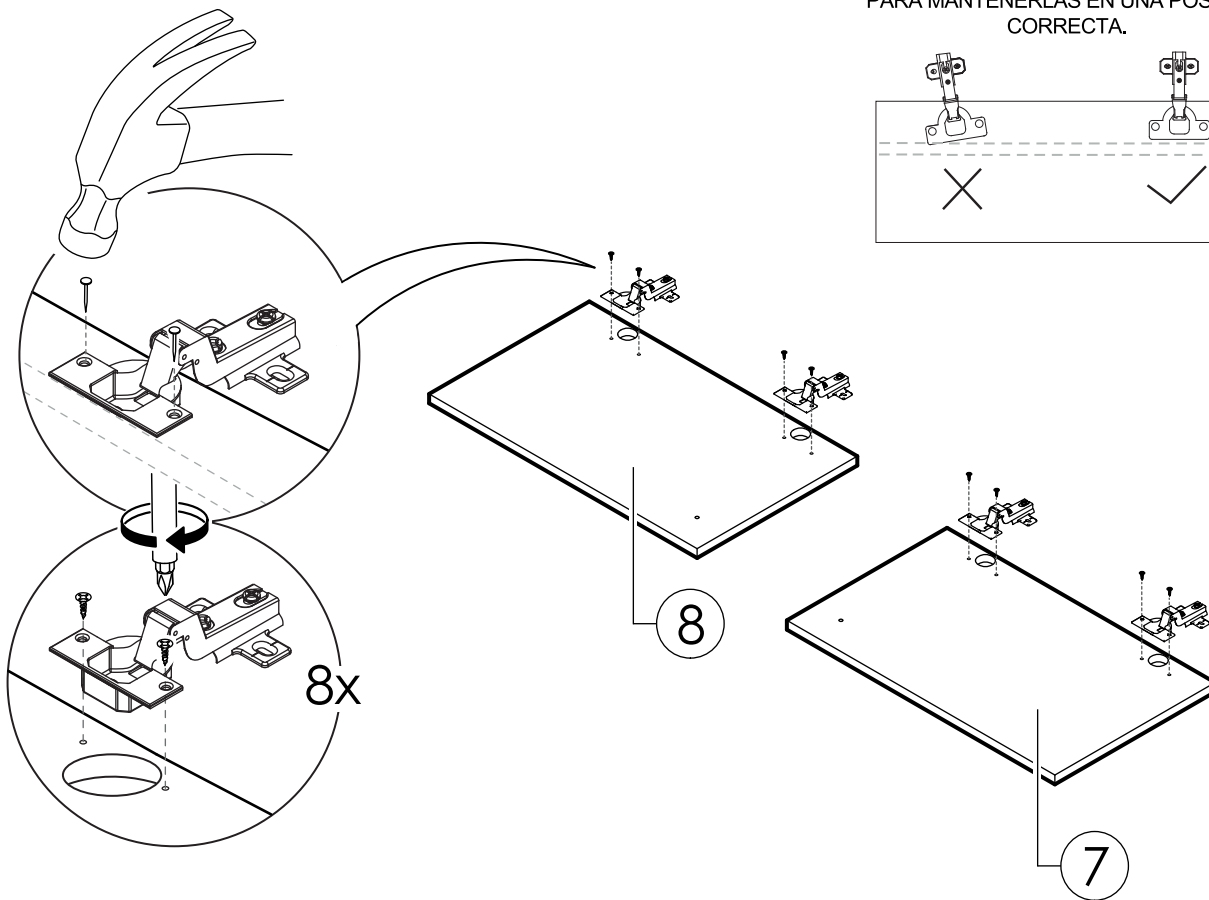
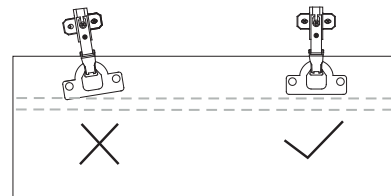


PREPARACIÓN DE PIEZAS



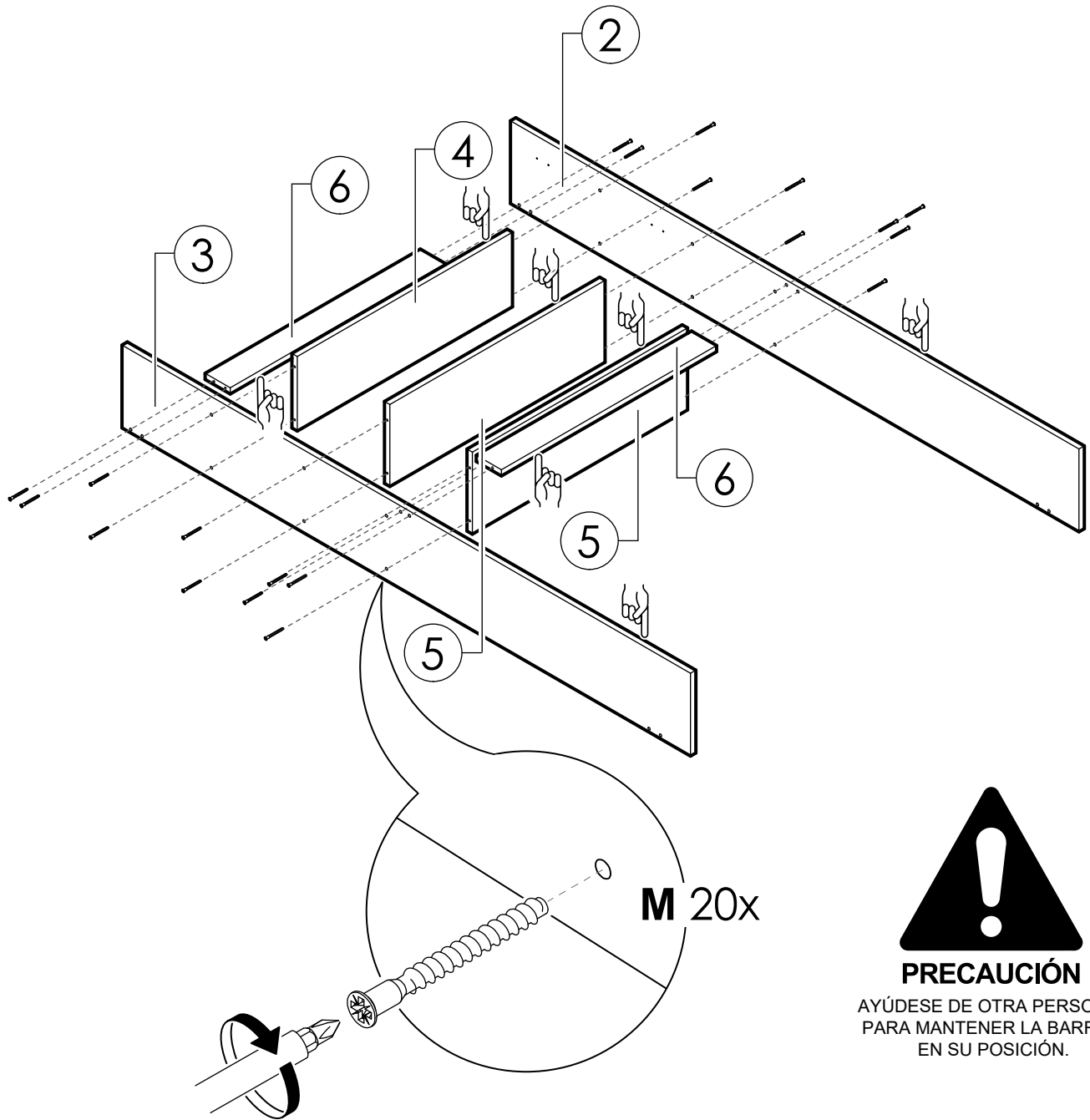
PRECAUCIÓN

LAS PERFORACIONES PARA TORNILLOS DEBE HACERLAS USTED CON MARTILLO Y CLAVO. SE RECOMIENDA COLOCAR UNA GUÍA RECTA A LO LARGO DE LAS 2 BISAGRAS PARA MANTENERLAS EN UNA POSICIÓN CORRECTA.



1

SECUENCIA DE ARMADO

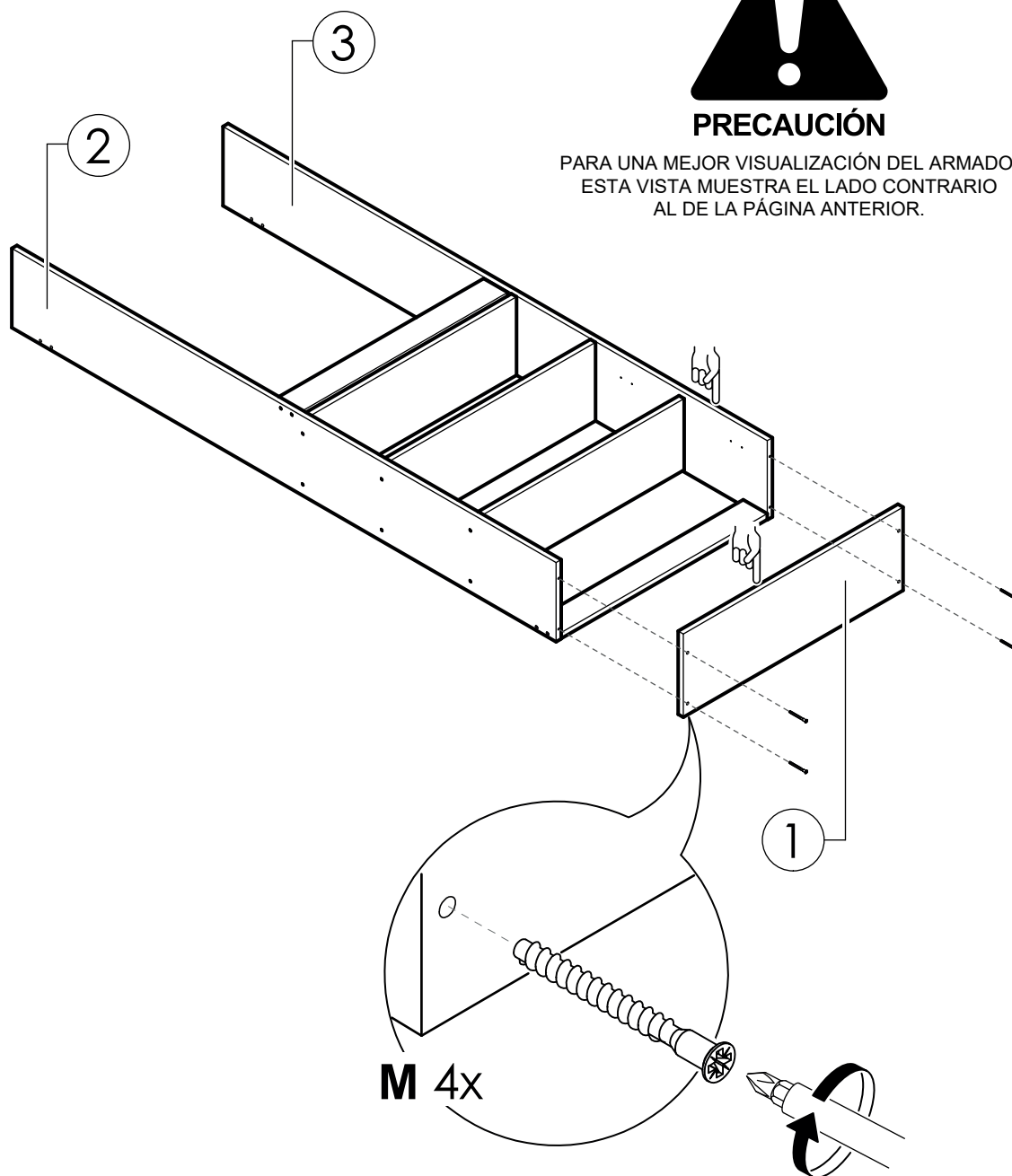


PRECAUCIÓN

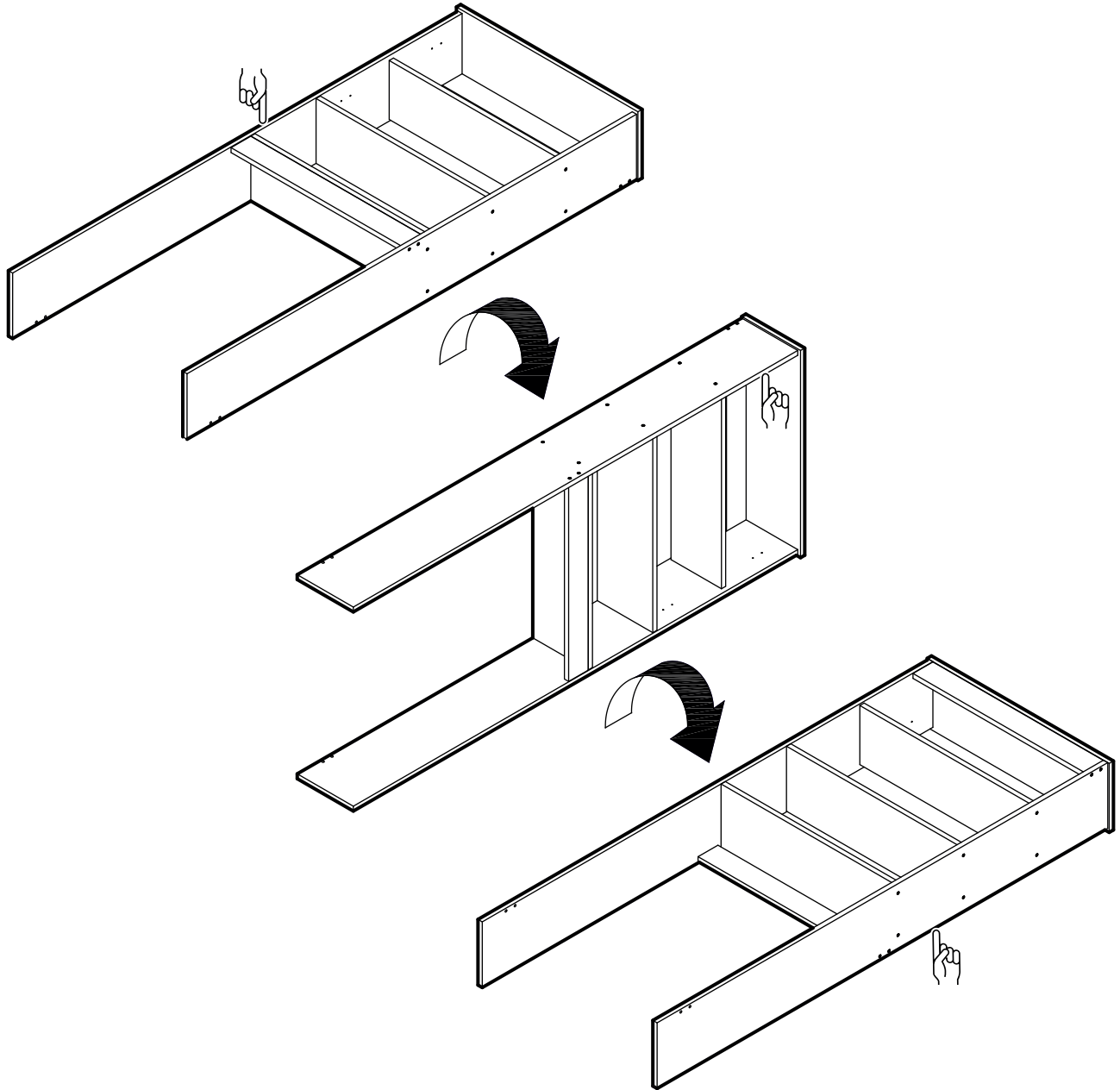
AYÚDESE DE OTRA PERSONA
PARA MANTENER LA BARRA
EN SU POSICIÓN.



2



3

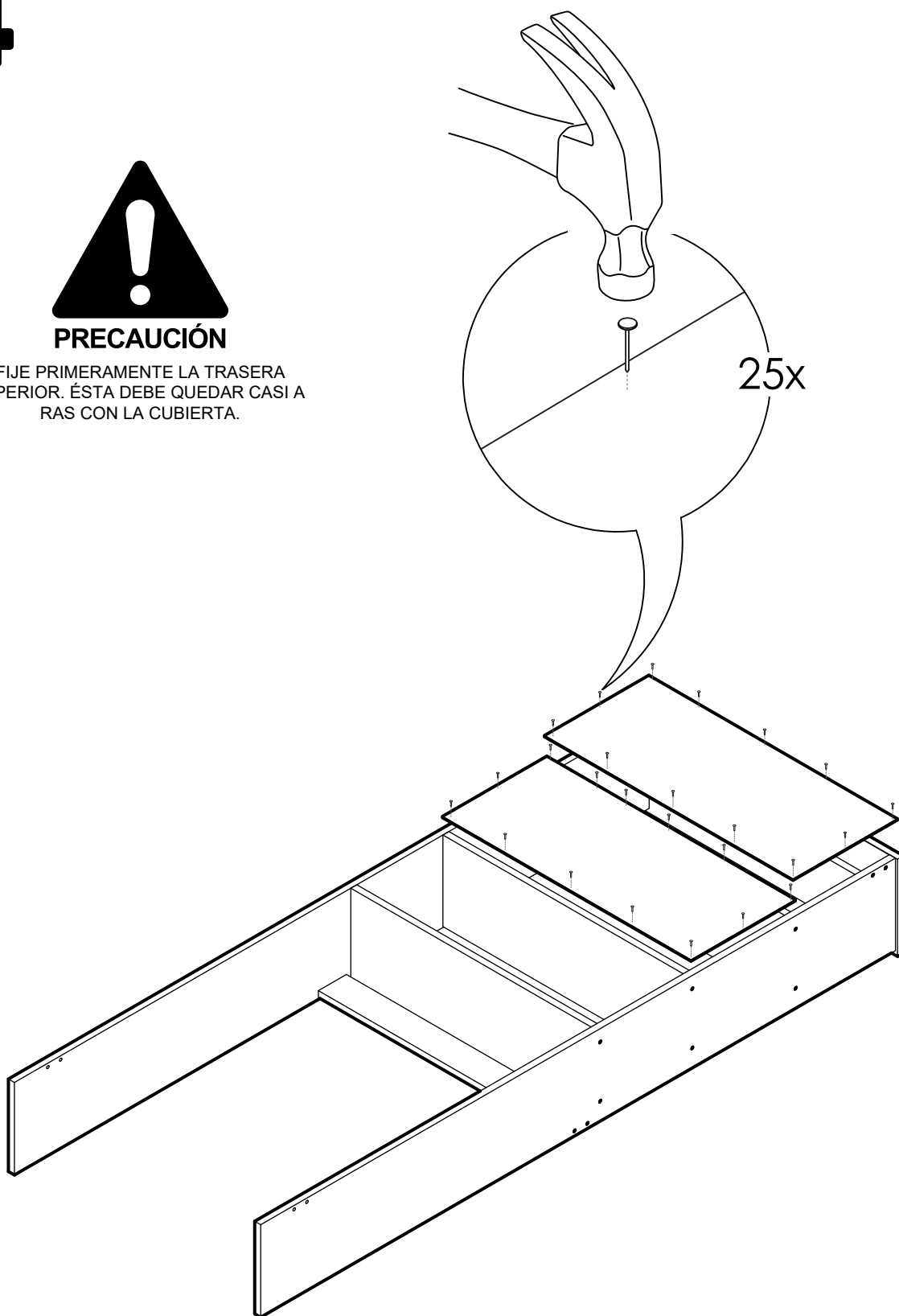


4

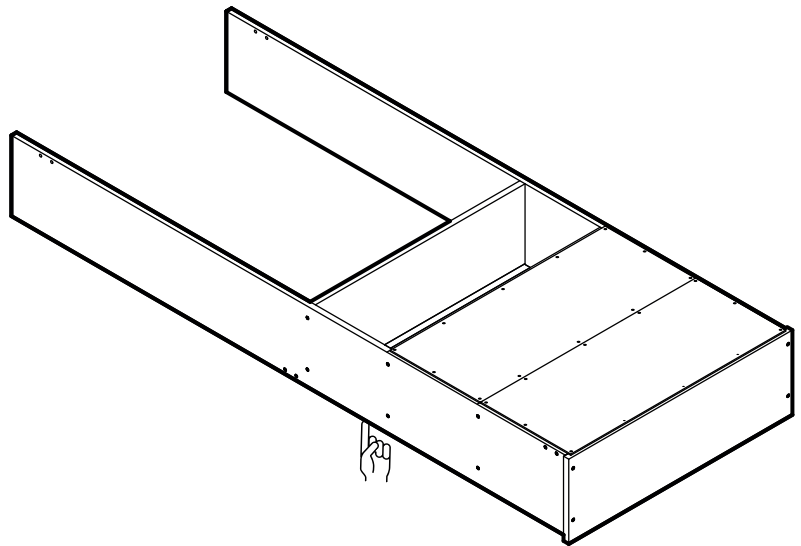
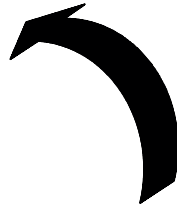
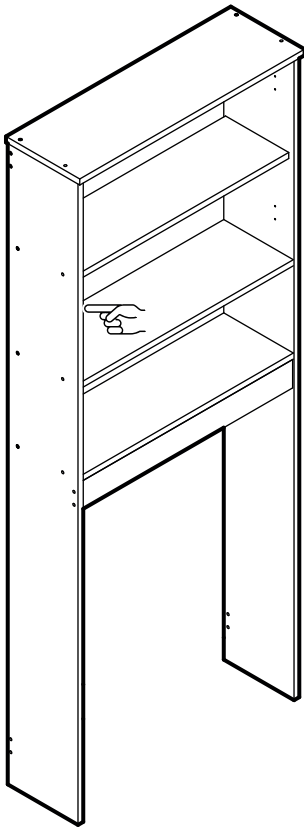


PRECAUCIÓN

FIJE PRIMERAMENTE LA TRASERA SUPERIOR. ÉSTA DEBE QUEDAR CASI A RAS CON LA CUBIERTA.



5

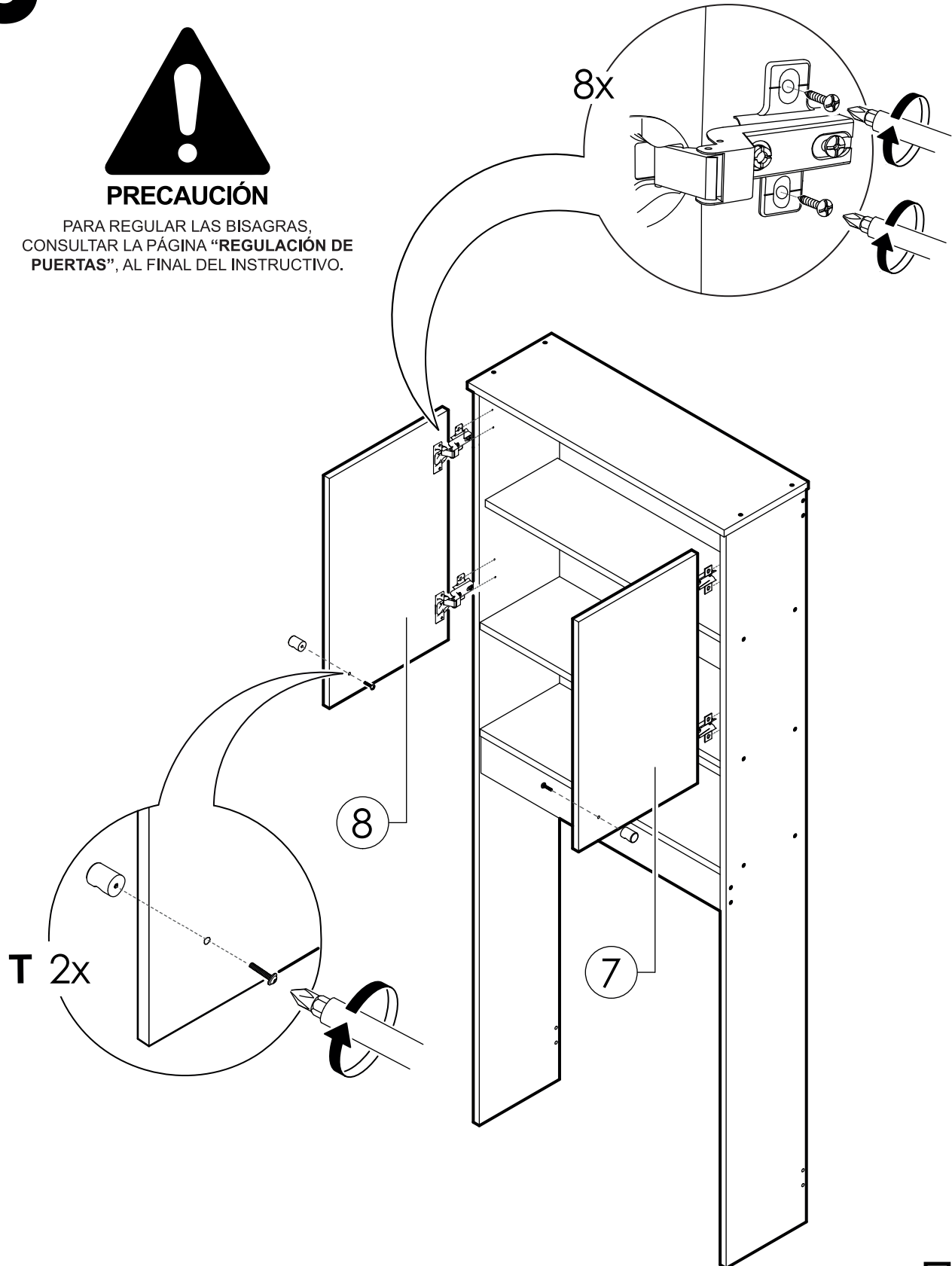


6



PRECAUCIÓN

PARA REGULAR LAS BISAGRAS,
CONSULTAR LA PÁGINA "REGULACIÓN DE
PUERTAS", AL FINAL DEL INSTRUCTIVO.

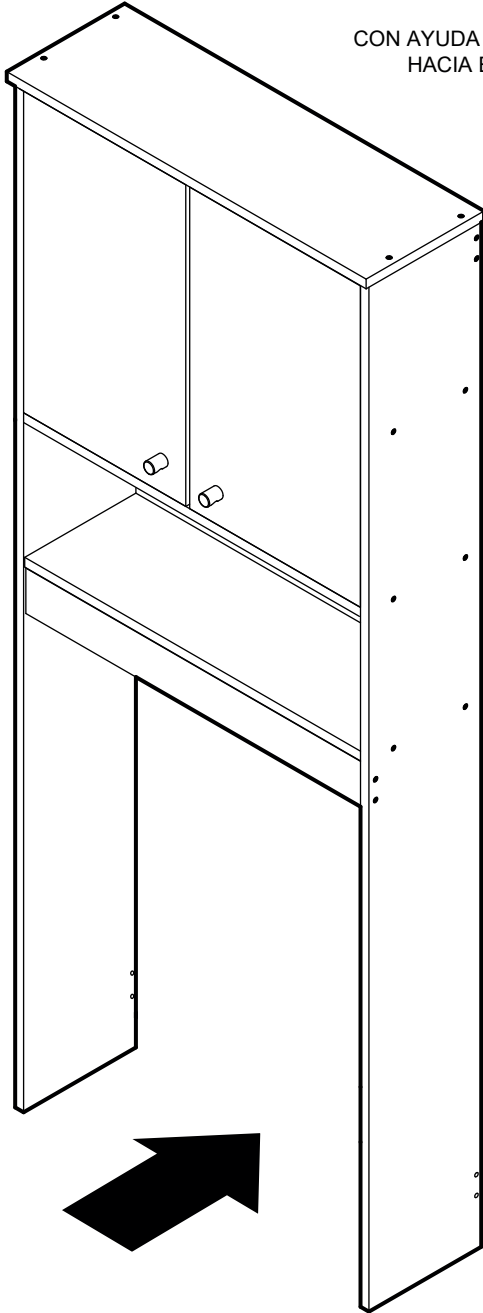


7

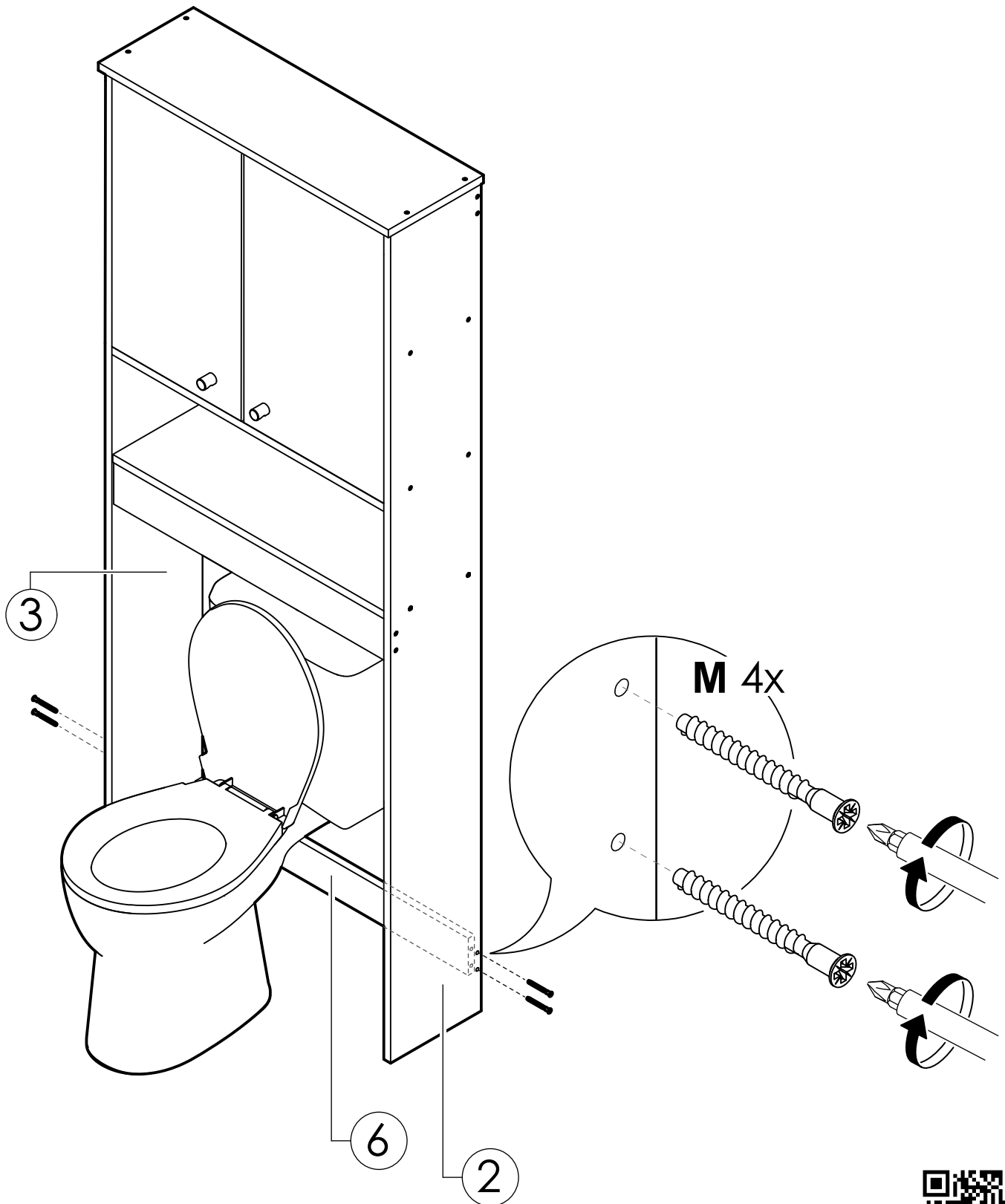


PRECAUCIÓN

CON AYUDA DE OTRA PERSONA DESPLACE EL MUEBLE
HACIA EL W.C, DEJÁNDOLO PEGADO AL MURO.

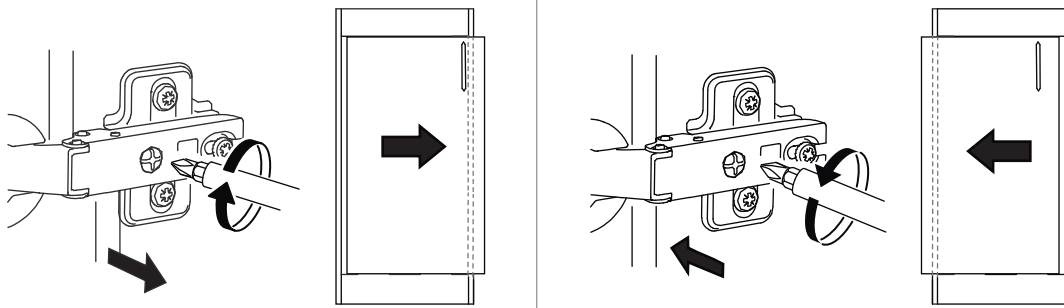


8

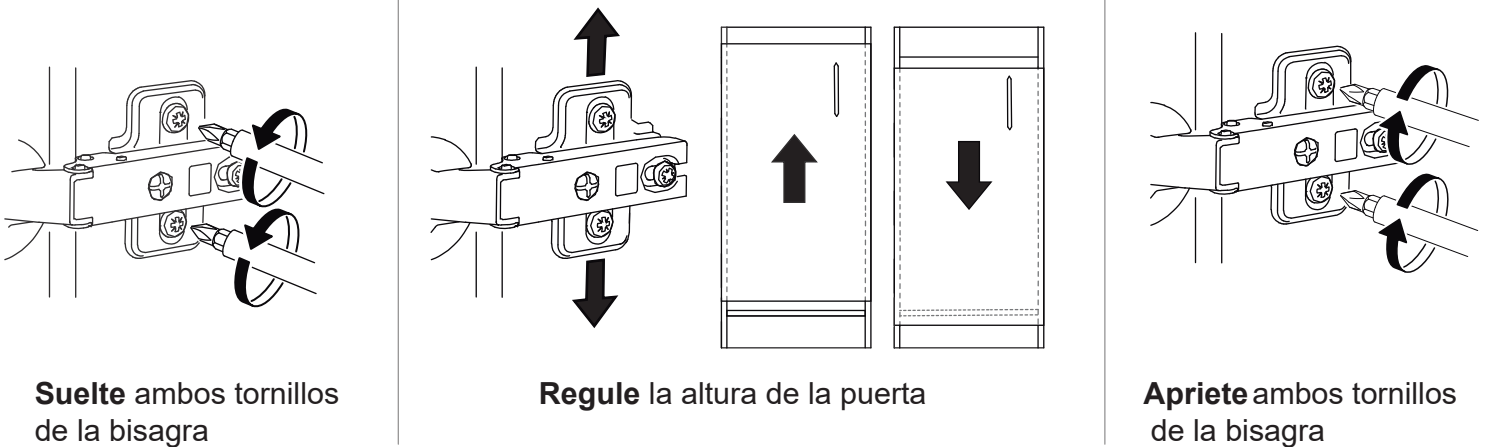


REGULACIÓN DE PUERTAS

REGULACIÓN HORIZONTAL



REGULACIÓN VERTICAL

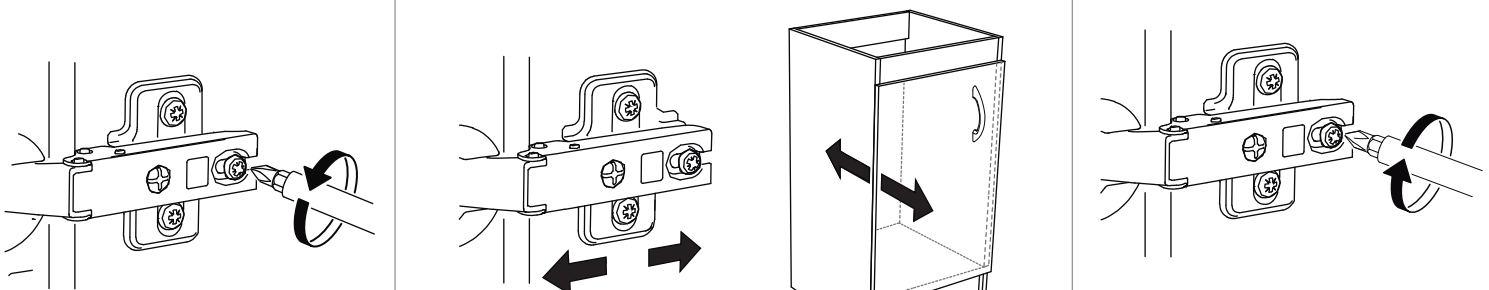


Suelte ambos tornillos de la bisagra

Regule la altura de la puerta

Apriete ambos tornillos de la bisagra

REGULACIÓN DE PROFUNDIDAD



Suelte el tornillo

Regule la profundidad de la puerta

Apriete el tornillo

