

CLOSET MAIPO

6 PUERTAS - 4 CAJONES



Encuentre su instructivo de armado:

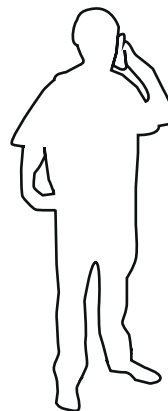
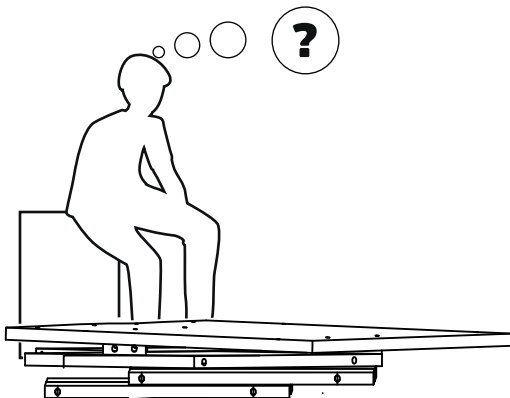
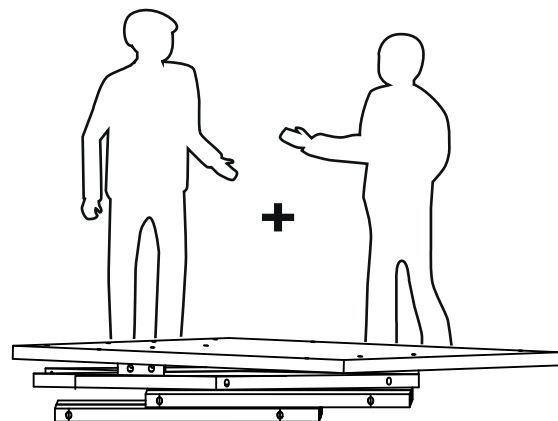
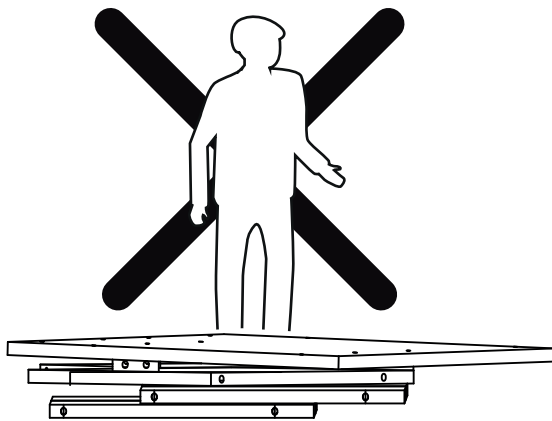
- 1- Ingrese a www.cic.cl
- 2- Busque el nombre del mueble.
- 3- Haga click sobre el mueble seleccionado.
- 4- Dirijase a la opción "ARMALO TU MISMO"
- 5- Descargue el manual de armado.

o escanée el siguiente código QR.



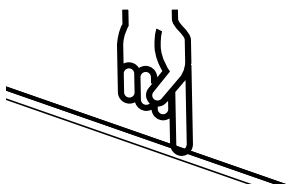
HERRAMIENTAS

A USAR • NO INCLUIDAS



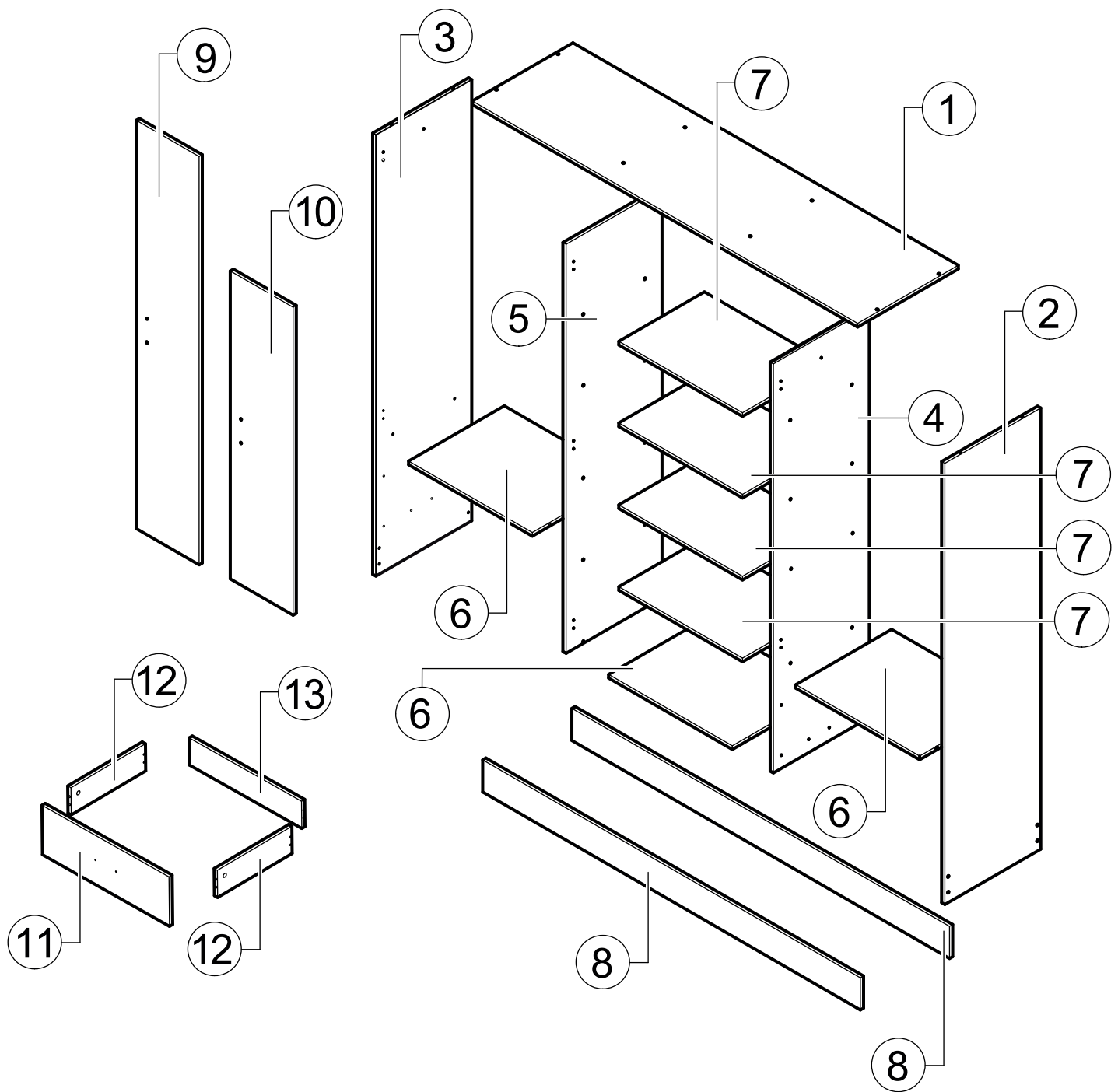
SERVICIO AL CLIENTE
800 74 00 00

INDICA TAPANCANTO



- 1 - Revise que todos los herrajes contenidos en la(s) bolsa(s) coincidan con el listado de herrajes indicado en las siguientes páginas.
- 2- No elimine ningún número de las piezas. Una vez armado el mueble puede desprenderlos y/o borrarlos (los números impresos puede borrarlos con alcohol, alcohol gel o desinfectante de ambientes)
- 3 -Revise que todos los herrajes de la(s) bolsa(s) coincidan con el listado que aparece en este instructivo (tipo de herraje y cantidad)
- 4- No retire el número que va pegado en el exterior de la caja. Este número se denomina código de trazabilidad (ej.: 0871265) y tiene por objetivo hacer el seguimiento al mueble, en caso de que se presenten problemas en el armado.

PIEZAS Y COMPONENTES



1	CUBIERTA	x1
2	COSTADO DERECHO	x1
3	COSTADO IZQUIERDO	x1
4	COSTADO CENTRAL DERECHO	x1
5	COSTADO CENTRAL IZQUIERDO	x1
6	REPISA SOBRE CAJÓN - FONDO	x3
7	REPISA FIJA	x4
8	ZÓCALO	x2

9	PUERTA LARGA	x2
10	PUERTA CORTA	x4
11	FRENTE CAJÓN	x4
12	COSTADO CAJÓN	x8
13	TRASERA CAJÓN	x4

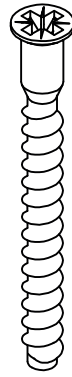
HERRAJES



E x34



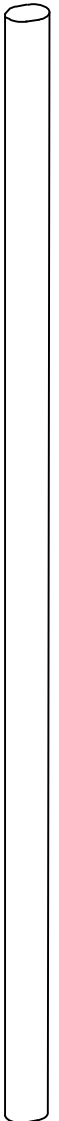
x20



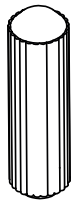
M x46



T x24



x2



x10



x100



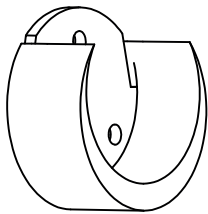
x16



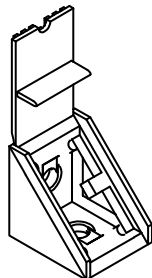
C x40



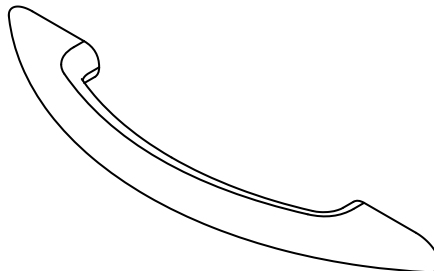
x20



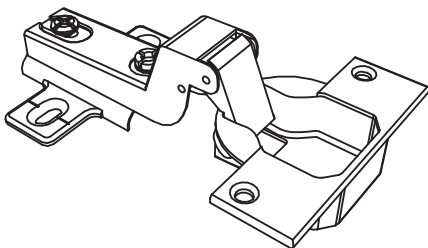
x8



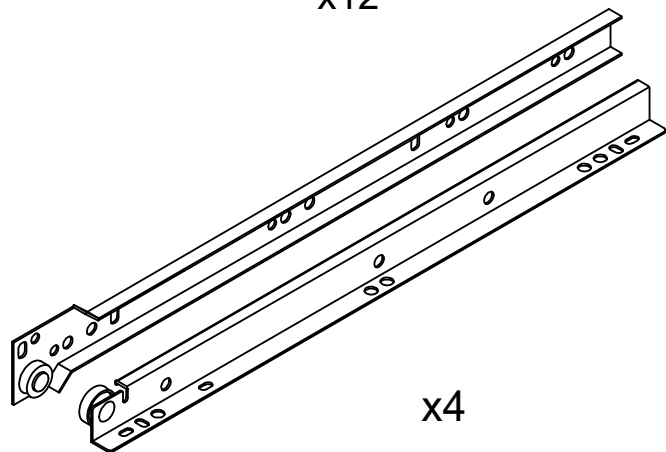
x5



x12



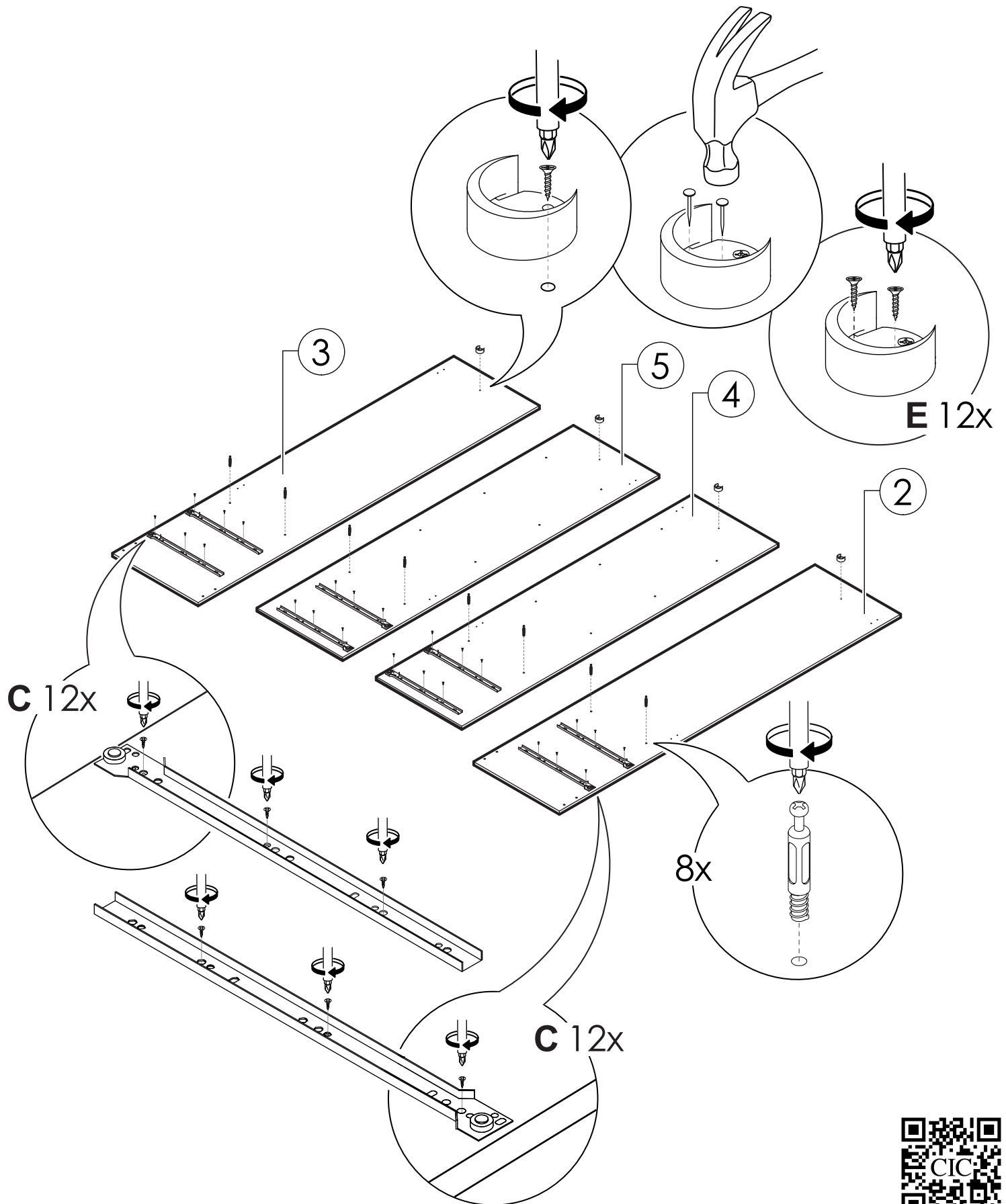
x14



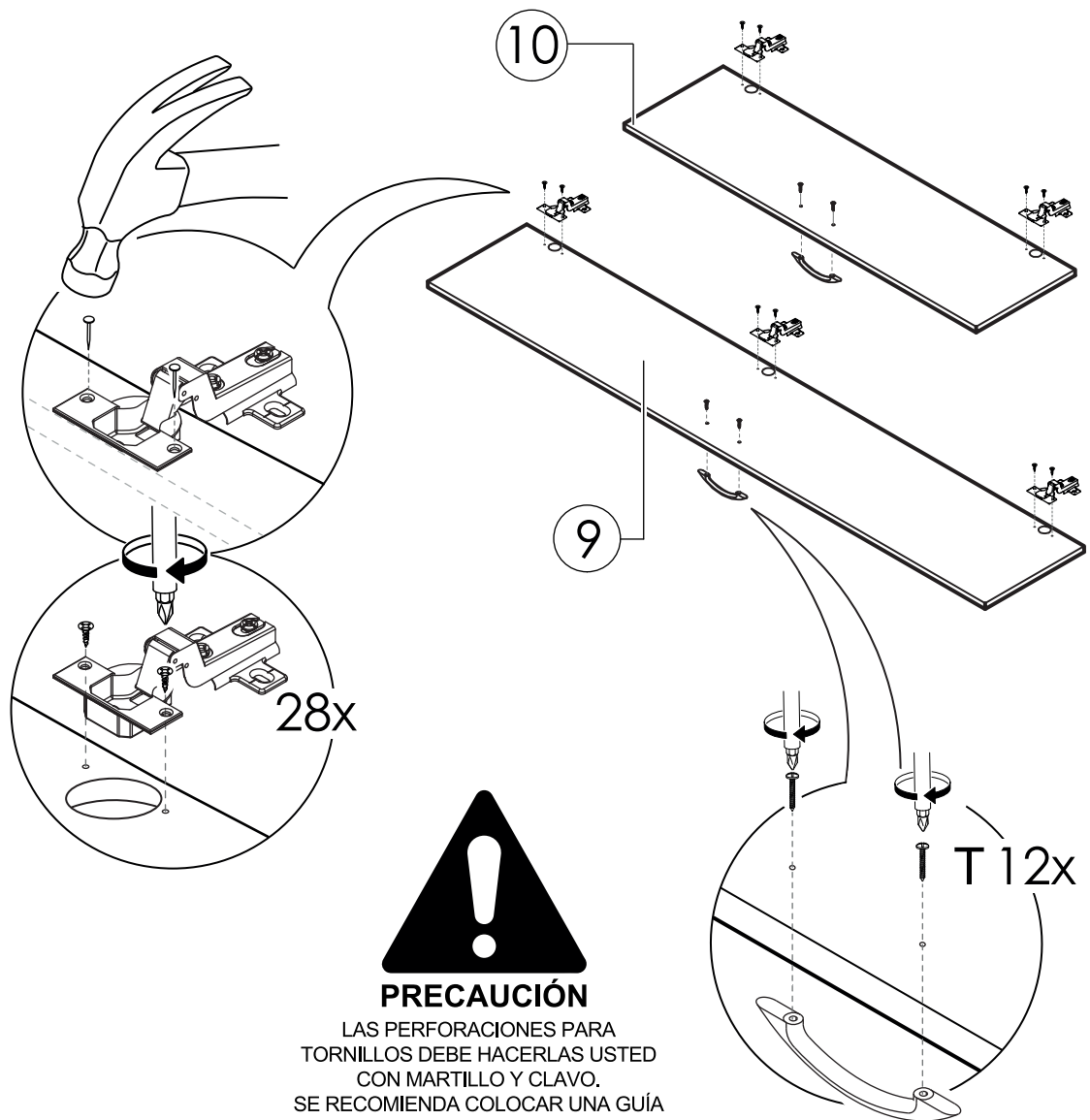
x4



PREPARACIÓN DE PIEZAS

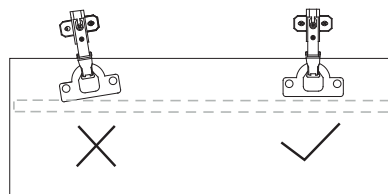


PREPARACIÓN DE PIEZAS

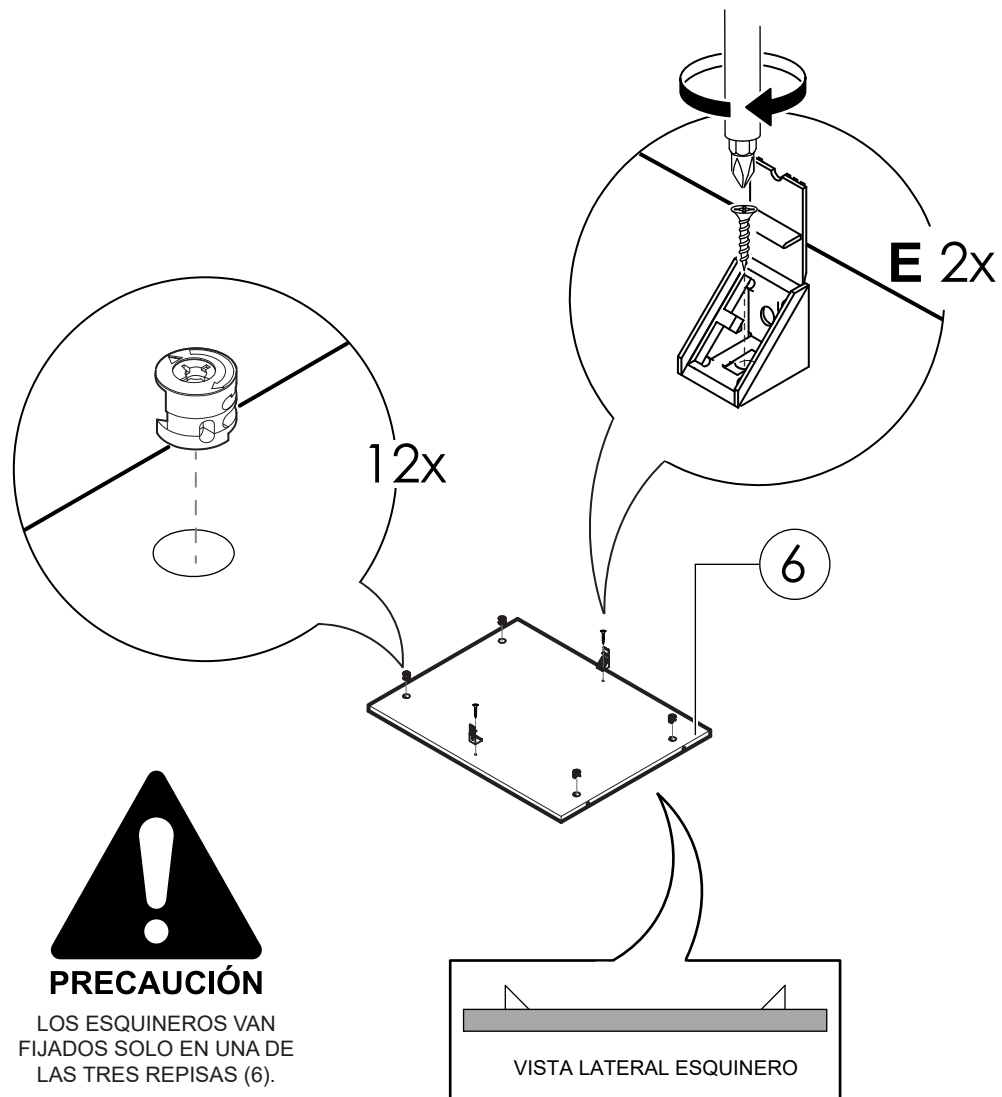


PRECAUCIÓN

LAS PERFORACIONES PARA TORNILLOS DEBE HACERLAS USTED CON MARTILLO Y CLAVO. SE RECOMIENDA COLOCAR UNA GUÍA RECTA A LO LARGO DE LAS 2 BISAGRAS PARA MANTENERLAS EN UNA POSICIÓN CORRECTA.

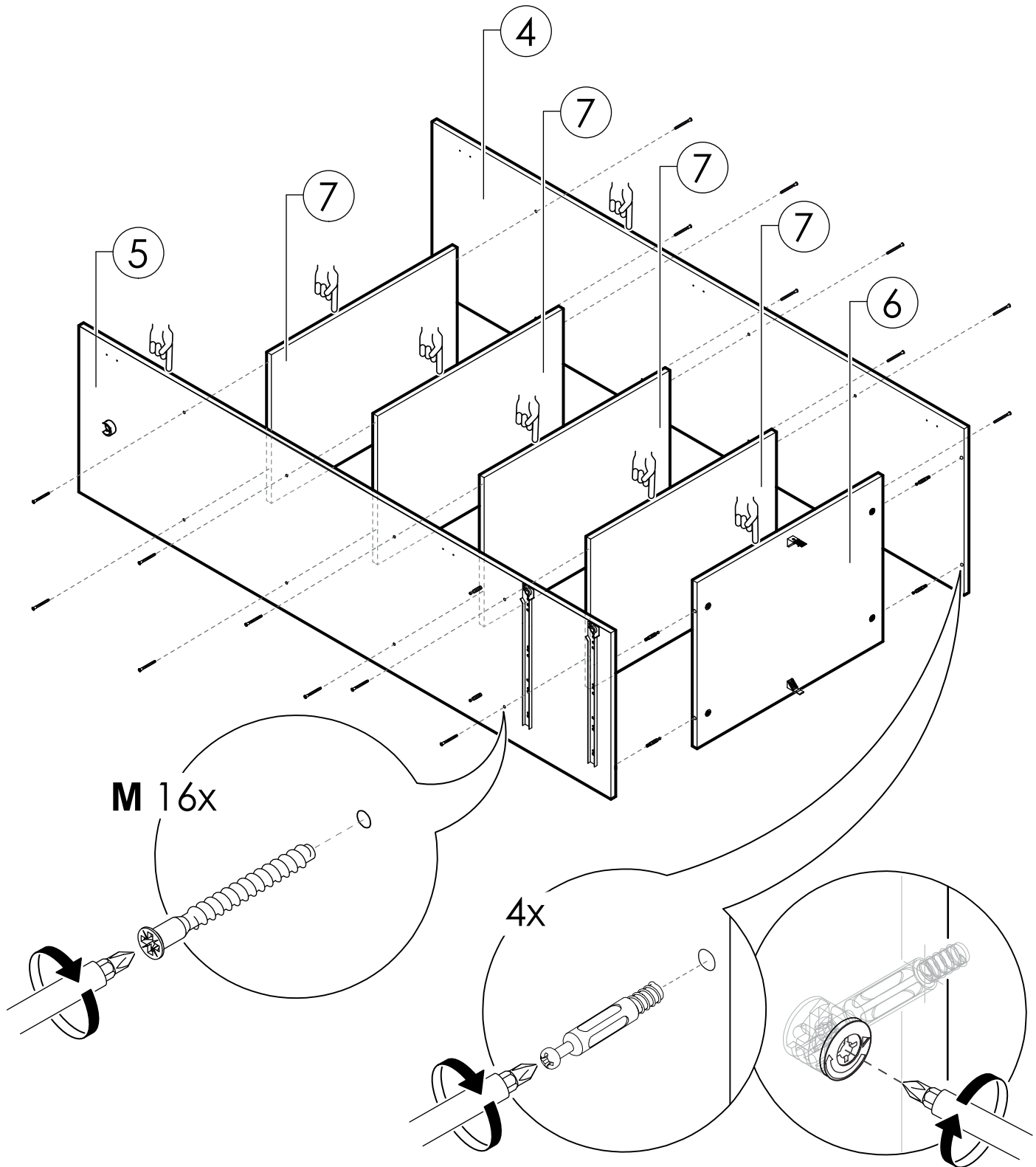


PREPARACIÓN DE PIEZAS

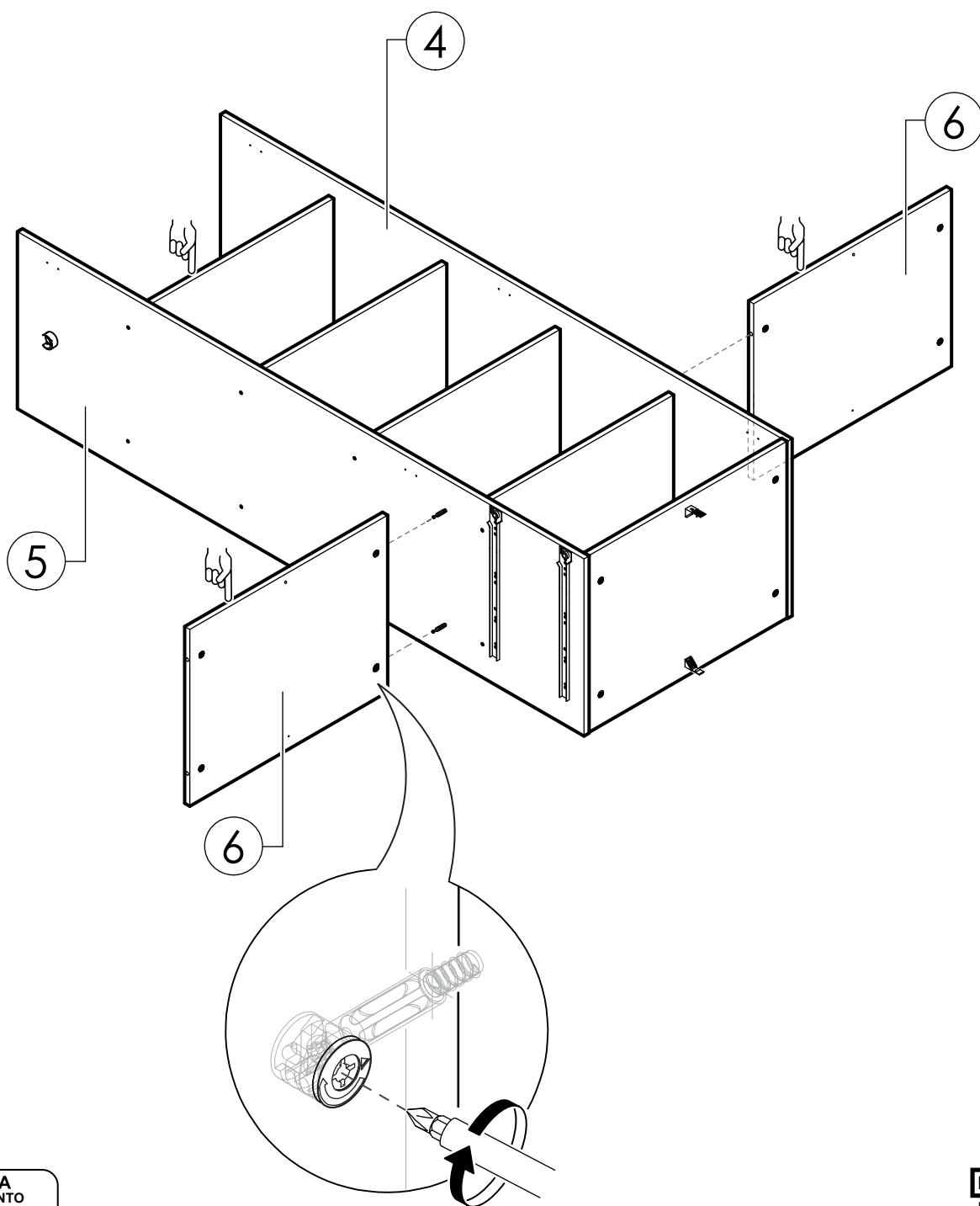


1

SECUENCIA DE ARMADO



2

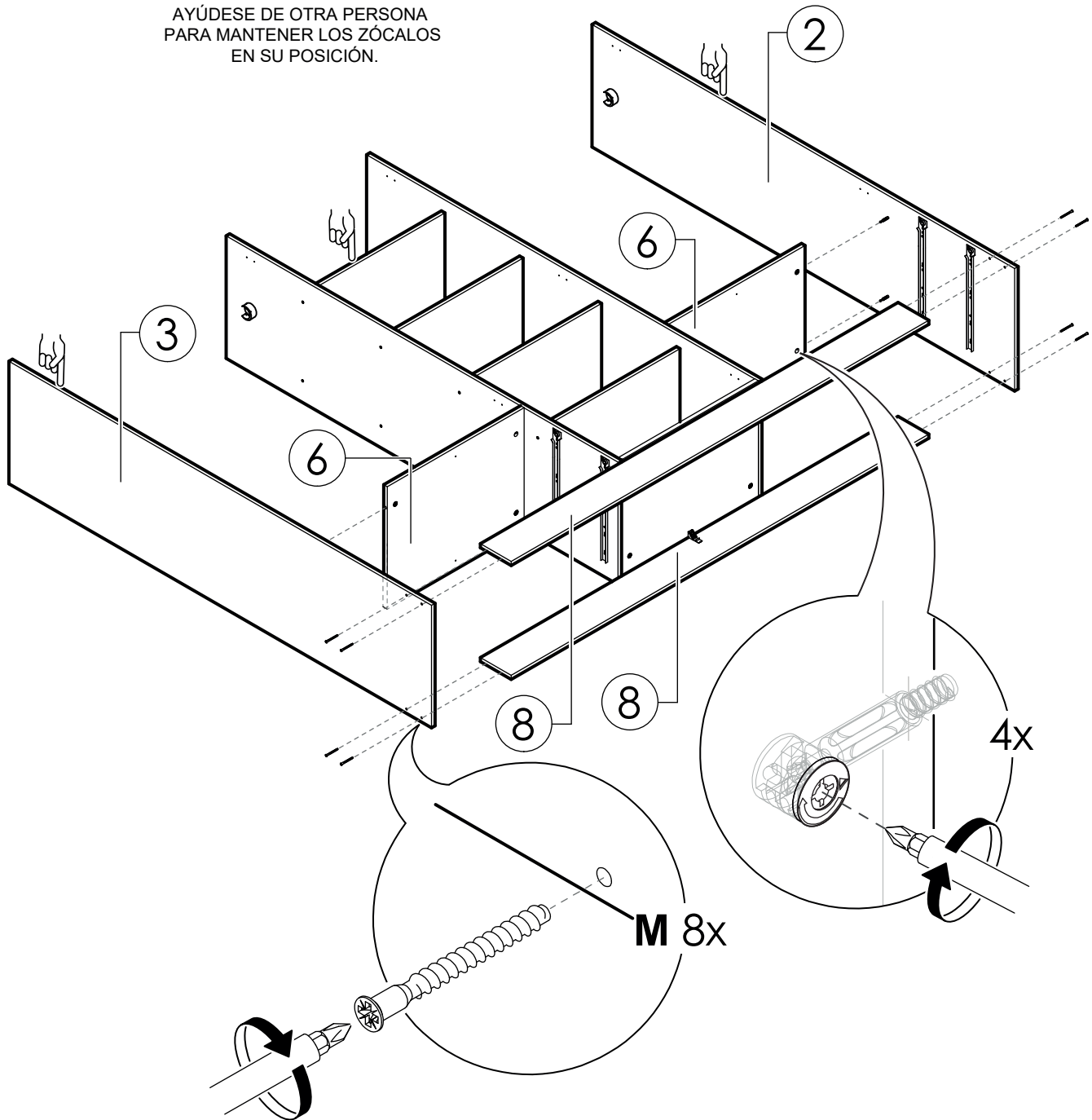


3

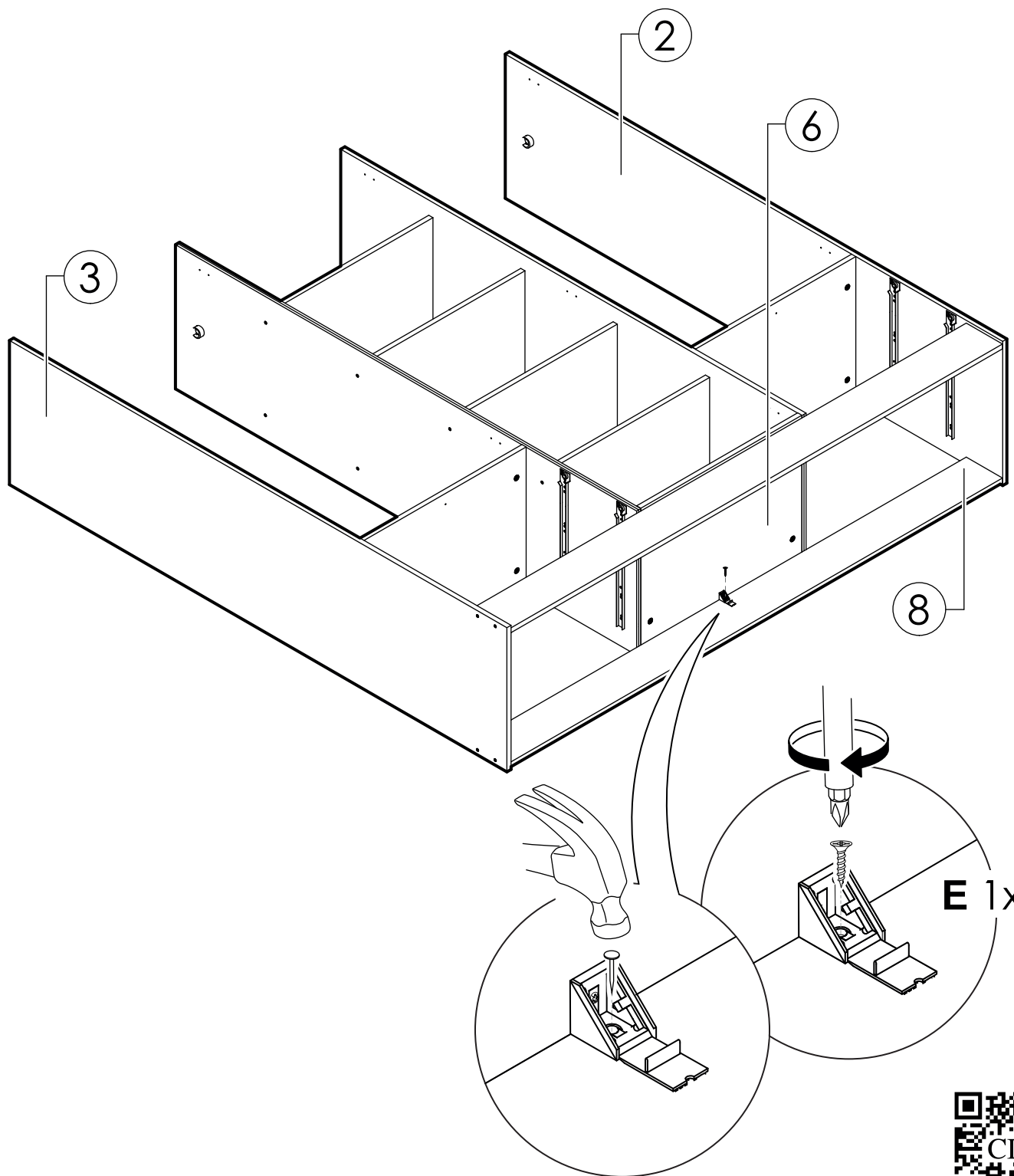


PRECAUCIÓN

AYÚDESE DE OTRA PERSONA
PARA MANTENER LOS ZÓCALOS
EN SU POSICIÓN.



4

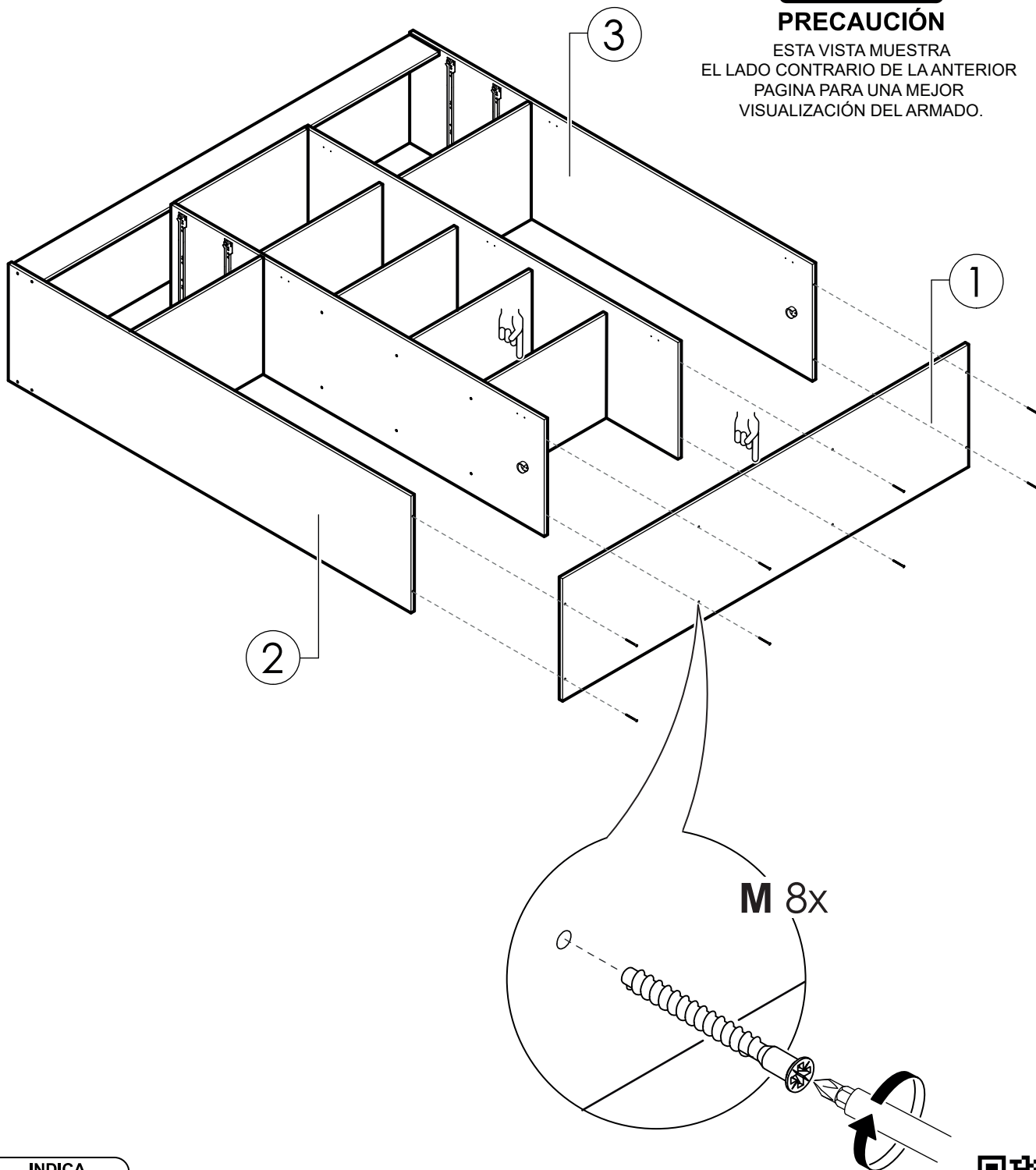


5

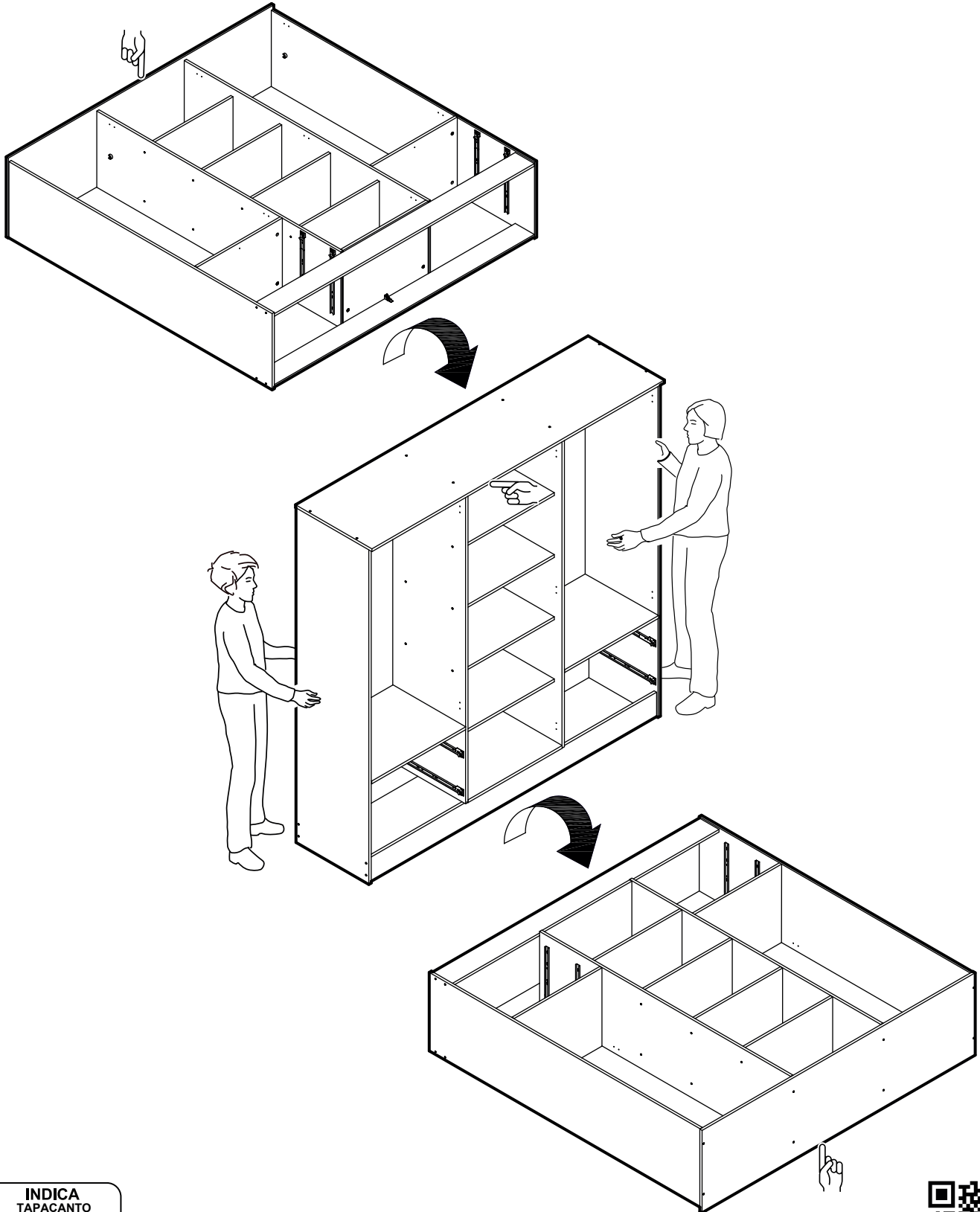


PRECAUCIÓN

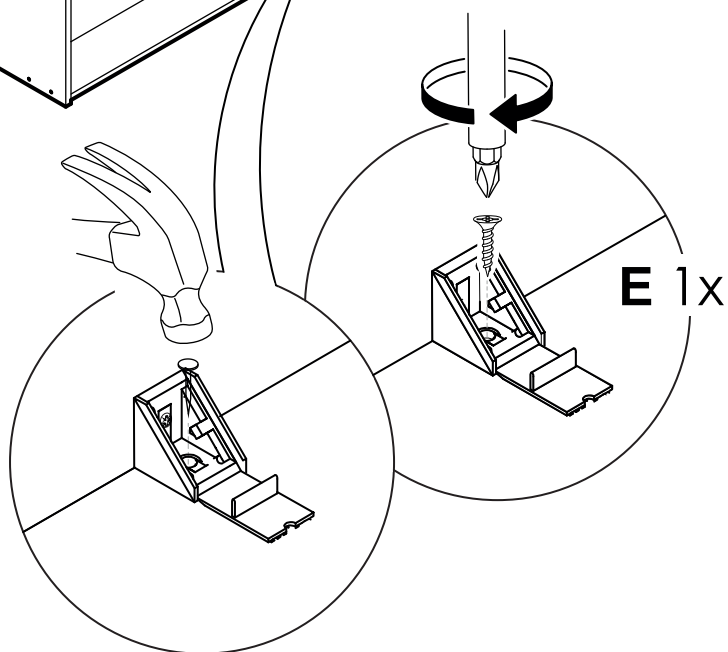
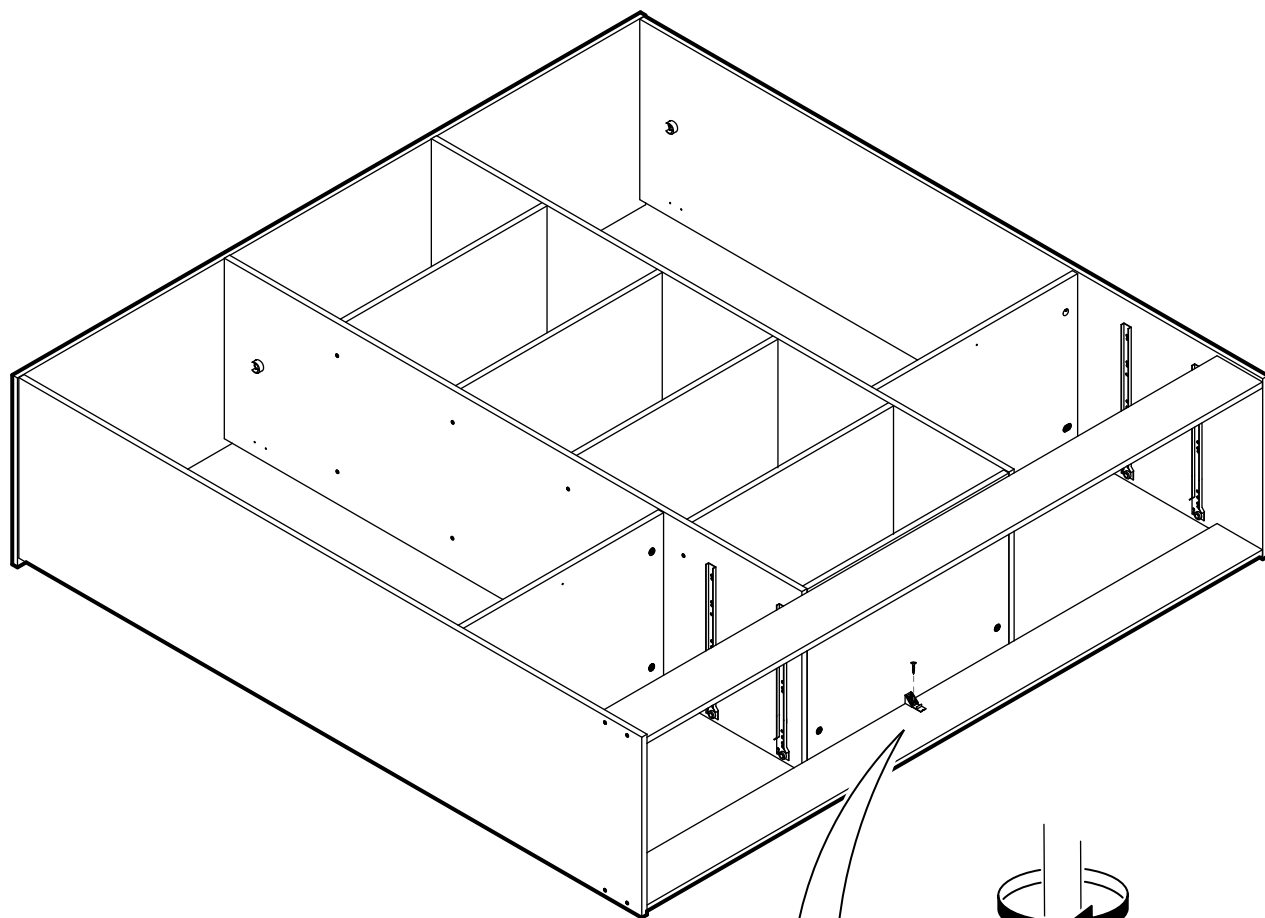
ESTA VISTA MUESTRA
EL LADO CONTRARIO DE LA ANTERIOR
PAGINA PARA UNA MEJOR
VISUALIZACIÓN DEL ARMADO.



6



7



8



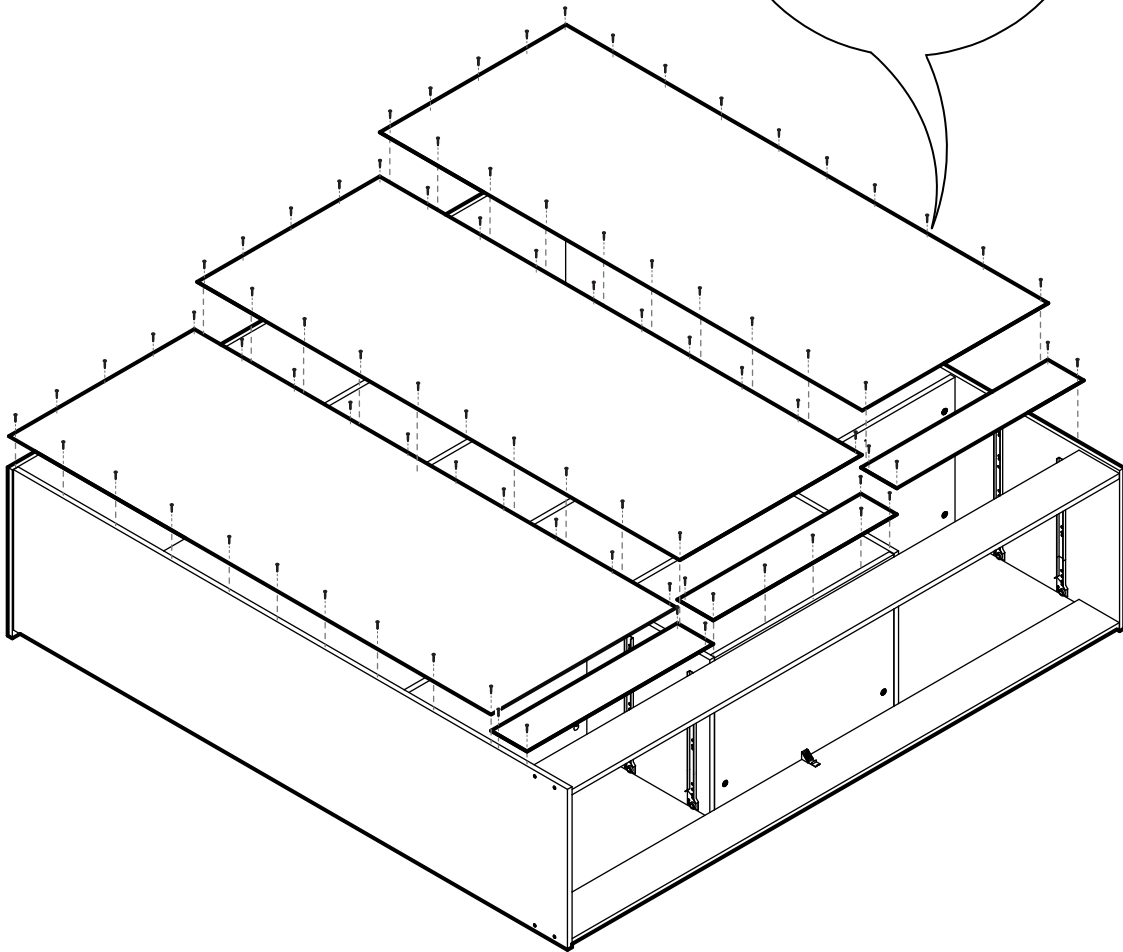
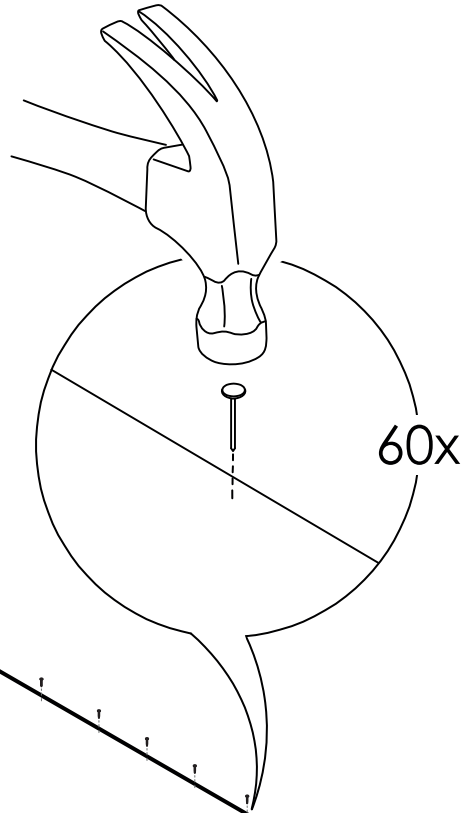
PRECAUCIÓN

COMIENCE FIJANDO LA TRASERA CENTRAL. ÉSTA DEBE QUEDAR CASI A RAS CON LA CUBIERTA Y DEBE COMPARTIR LOS COSTADOS CENTRALES. ASEGÚRESE DE ESTO ANTES DE CLAVAR.

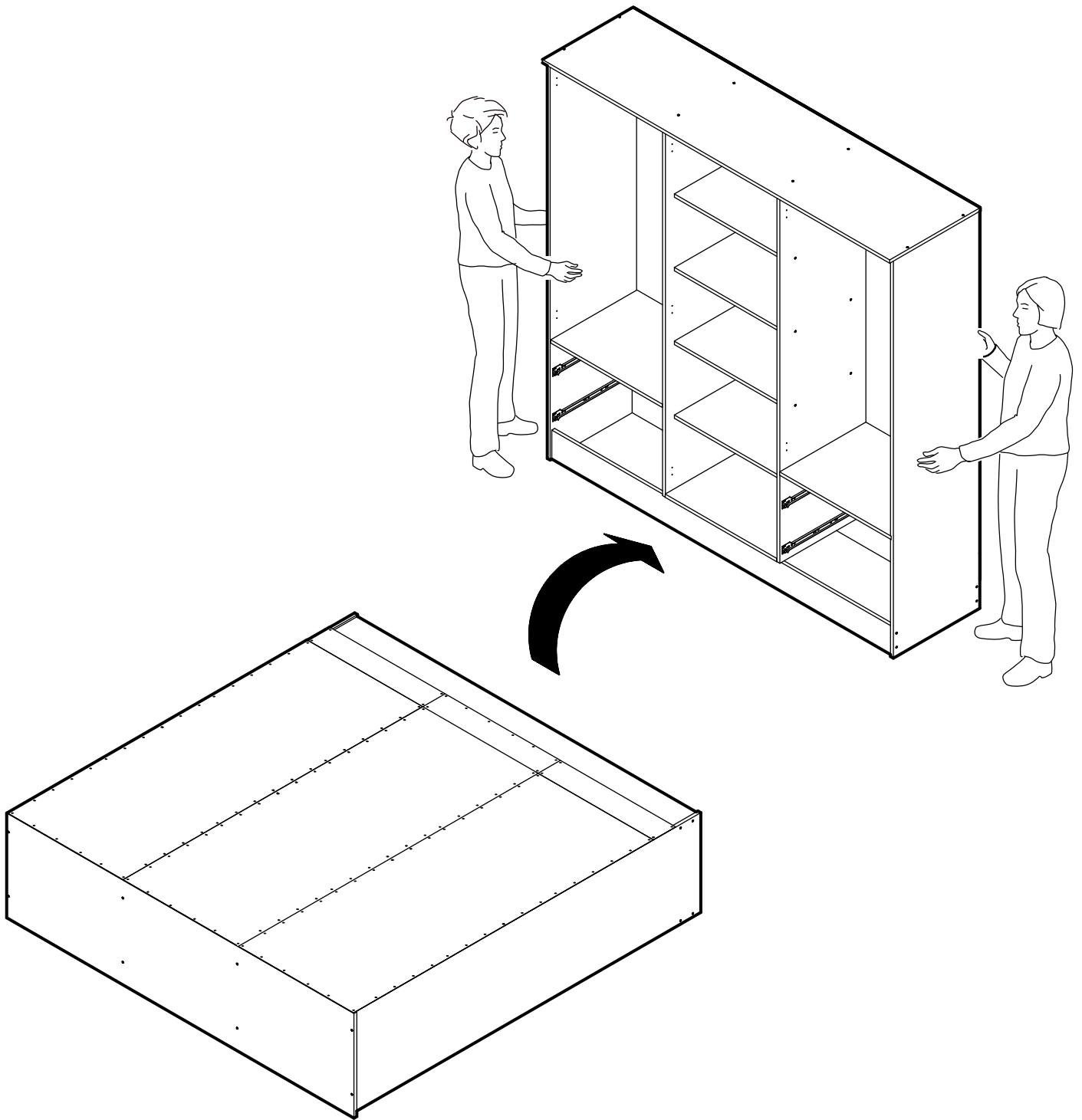


PRECAUCIÓN

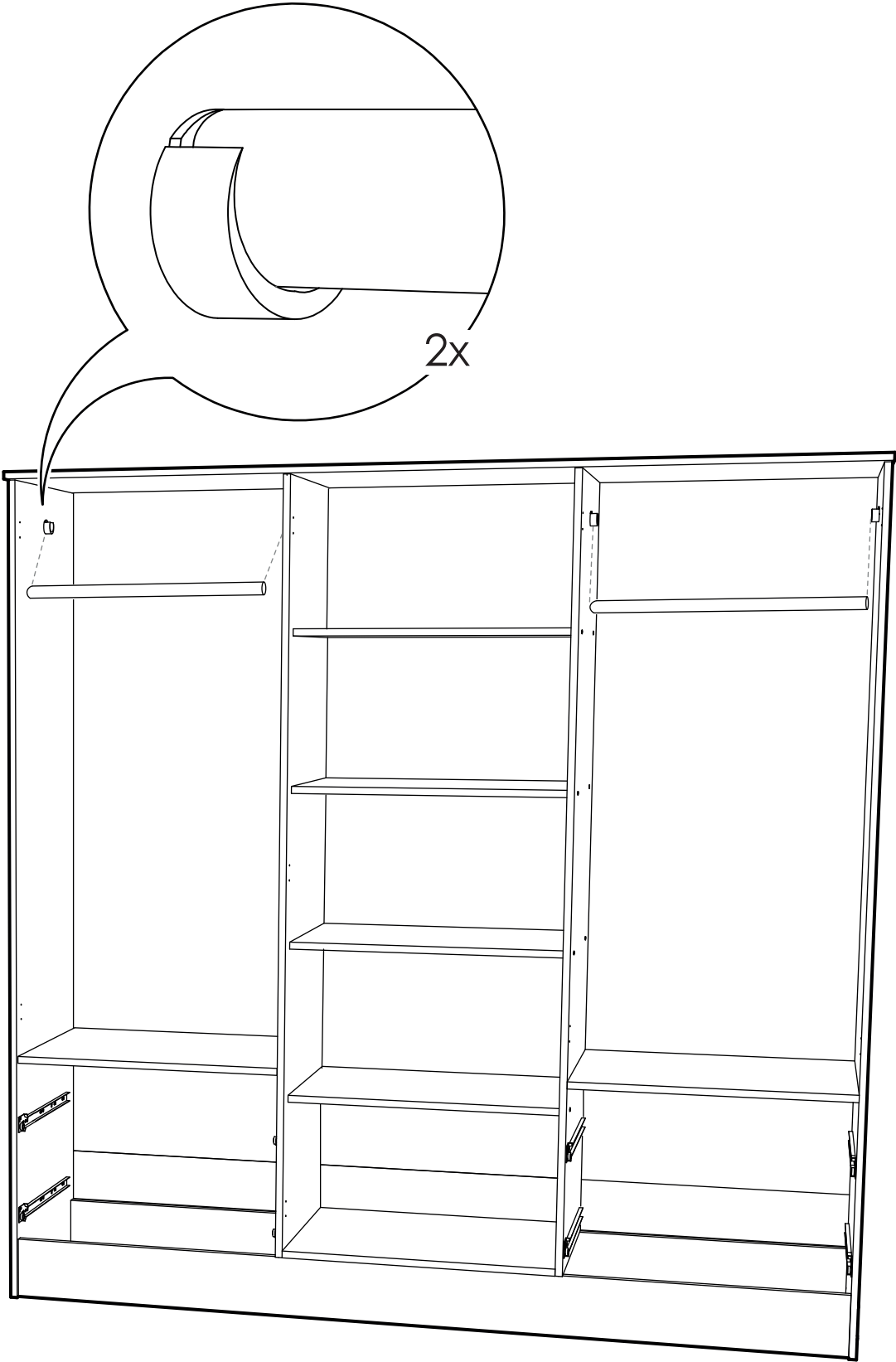
DEL TOTAL DE CLAVOS (100 UNIDADES), OCUPAR 60 UNID. PARA LA FIJACIÓN DE TRASERAS



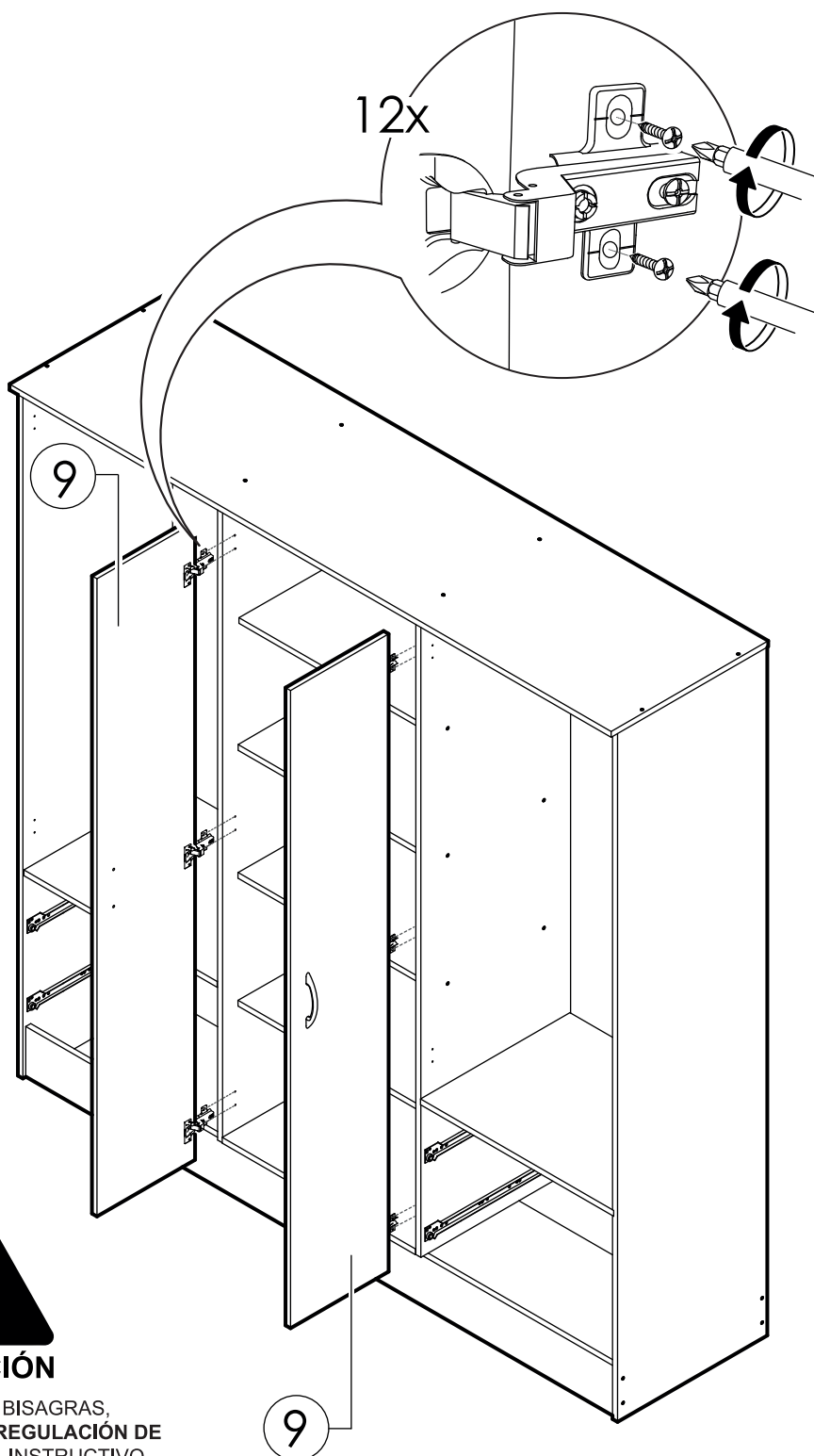
9



10



11

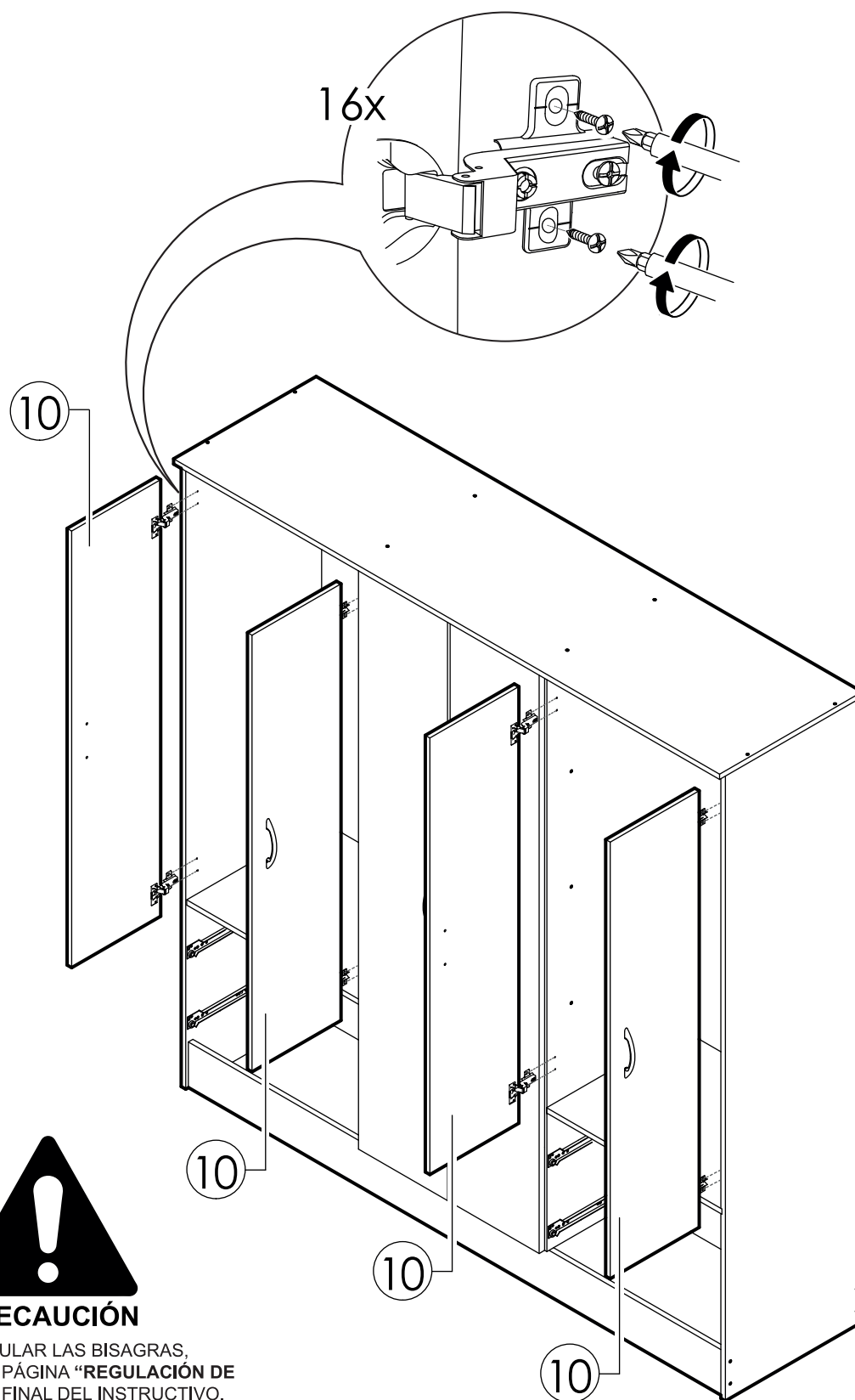


PRECAUCIÓN

PARA REGULAR LAS BISAGRAS,
CONSULTAR LA PÁGINA "REGULACIÓN DE
PUERTAS", AL FINAL DEL INSTRUCTIVO.



12

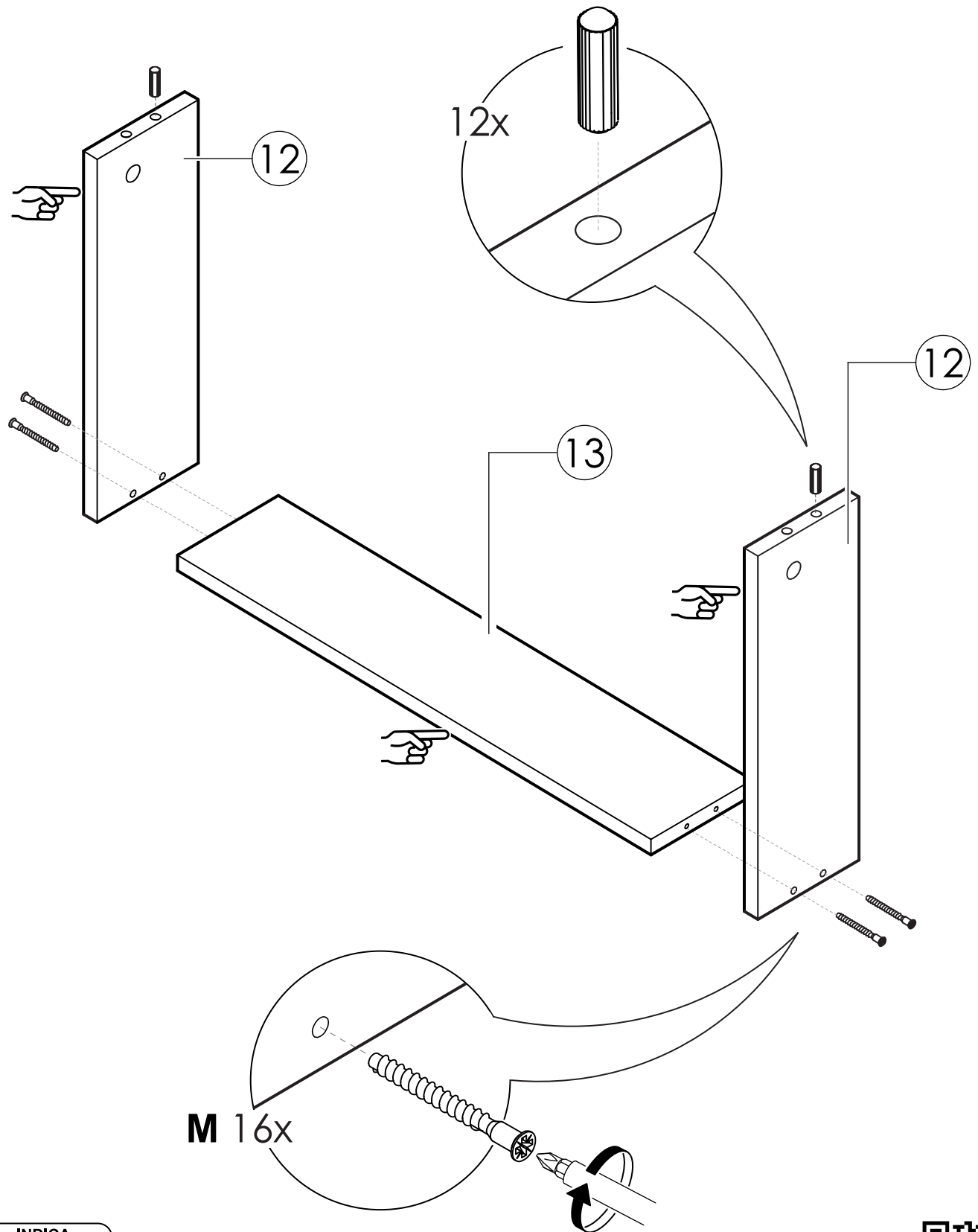


PRECAUCIÓN

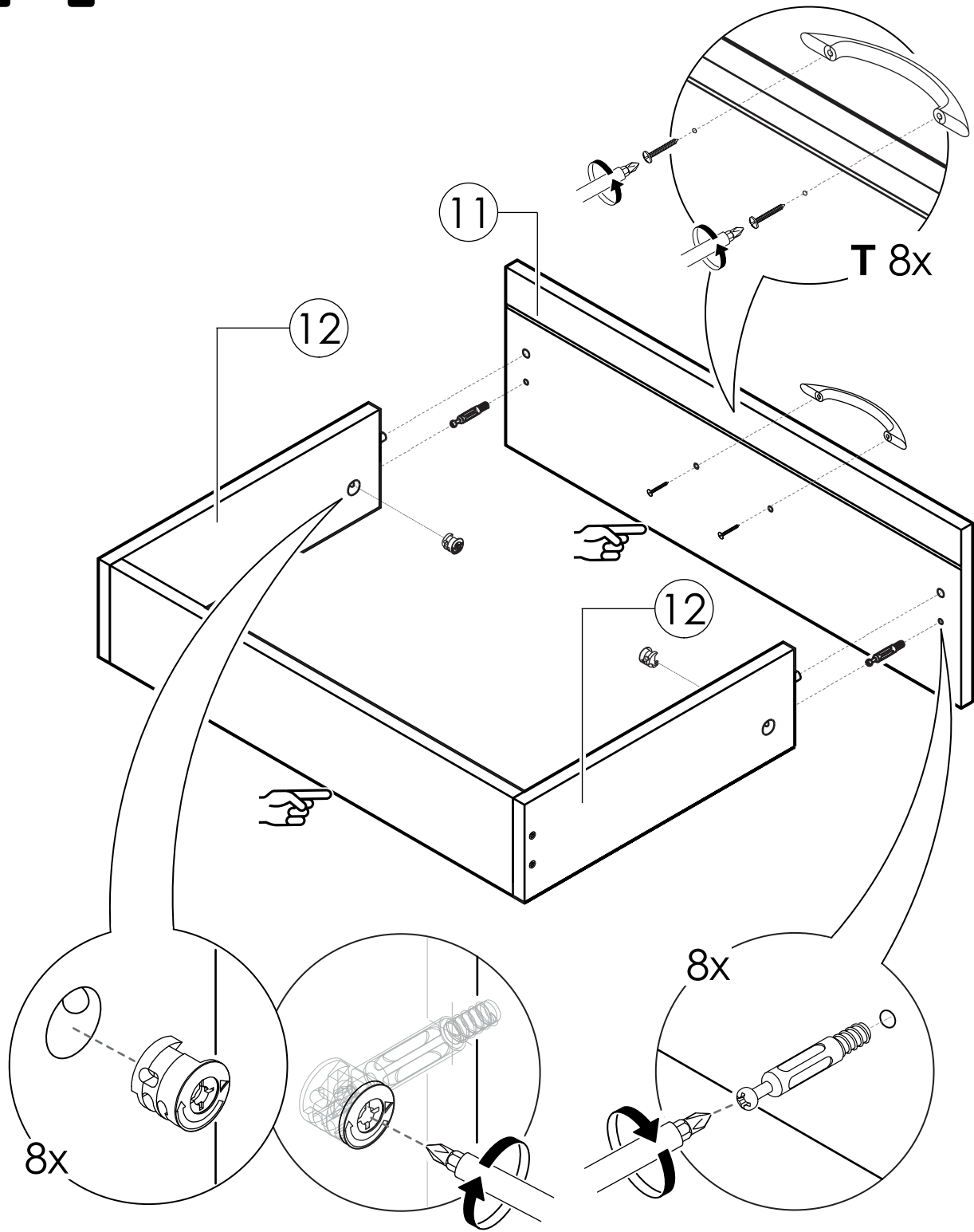
PARA REGULAR LAS BISAGRAS,
CONSULTAR LA PÁGINA "REGULACIÓN DE
PUERTAS", AL FINAL DEL INSTRUCTIVO.



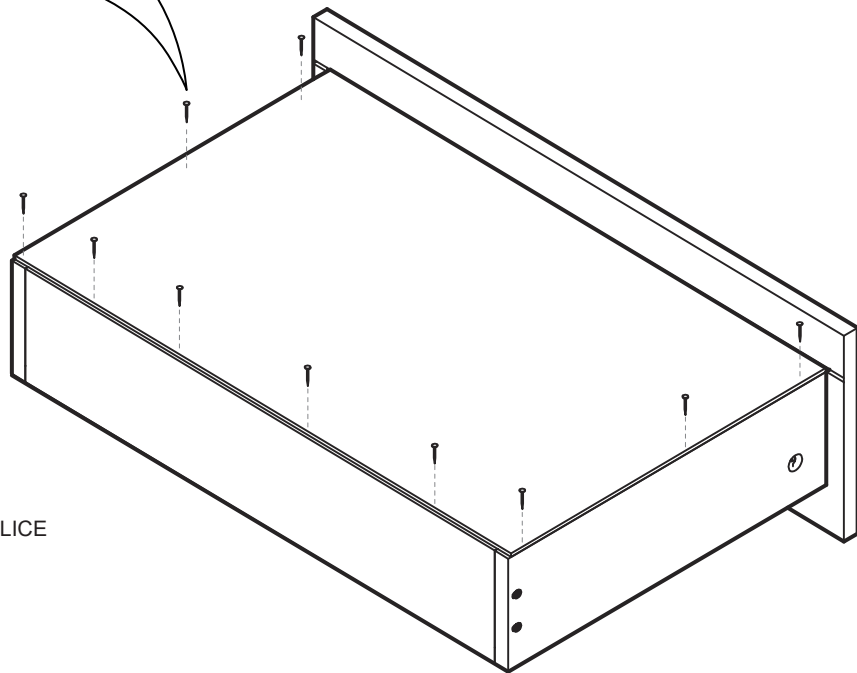
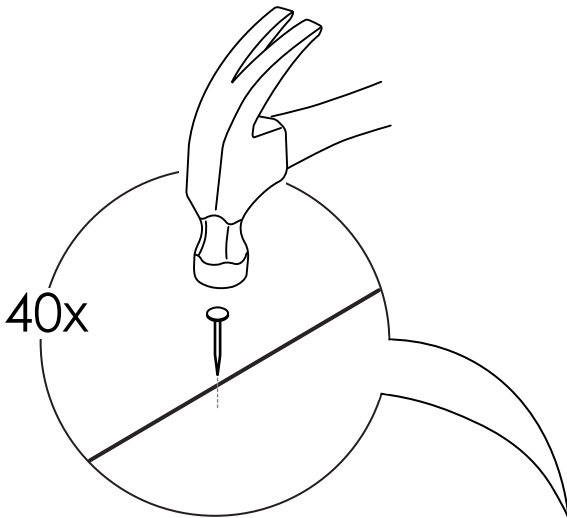
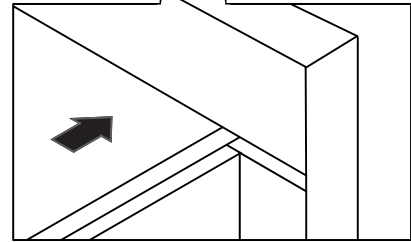
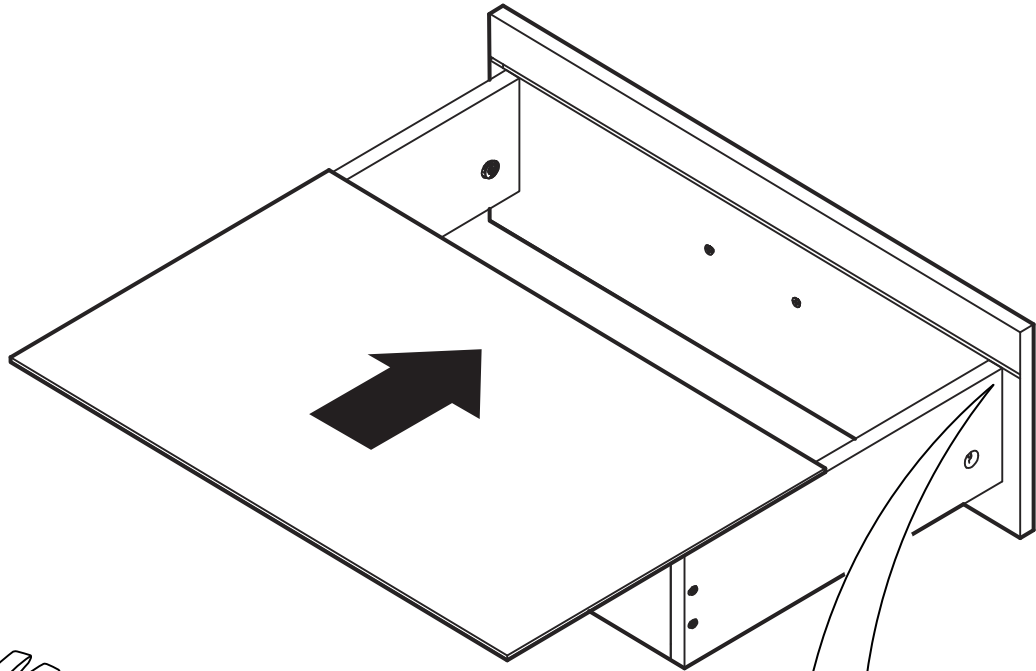
13



14



15



PRECAUCIÓN

DE LOS 40 CLAVOS RESTANTES, UTILICE
10 UNIDADES POR CAJÓN.

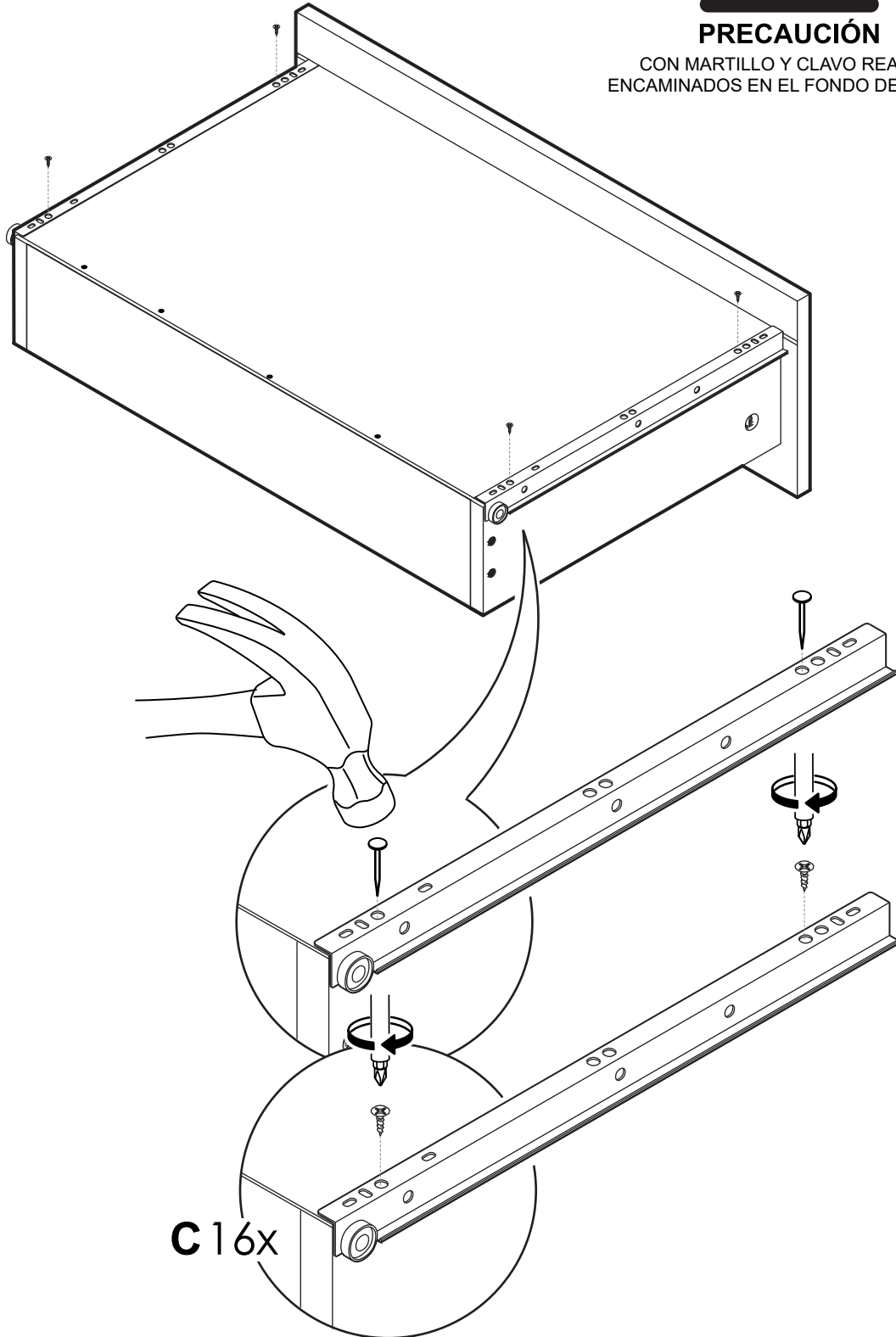


16



PRECAUCIÓN

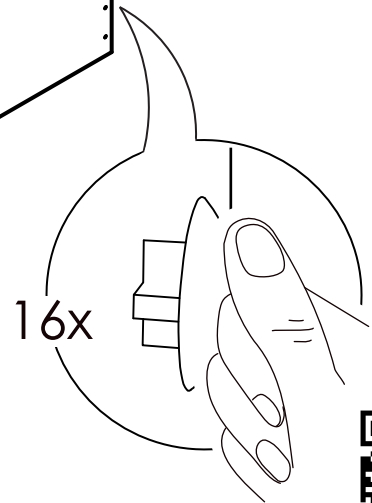
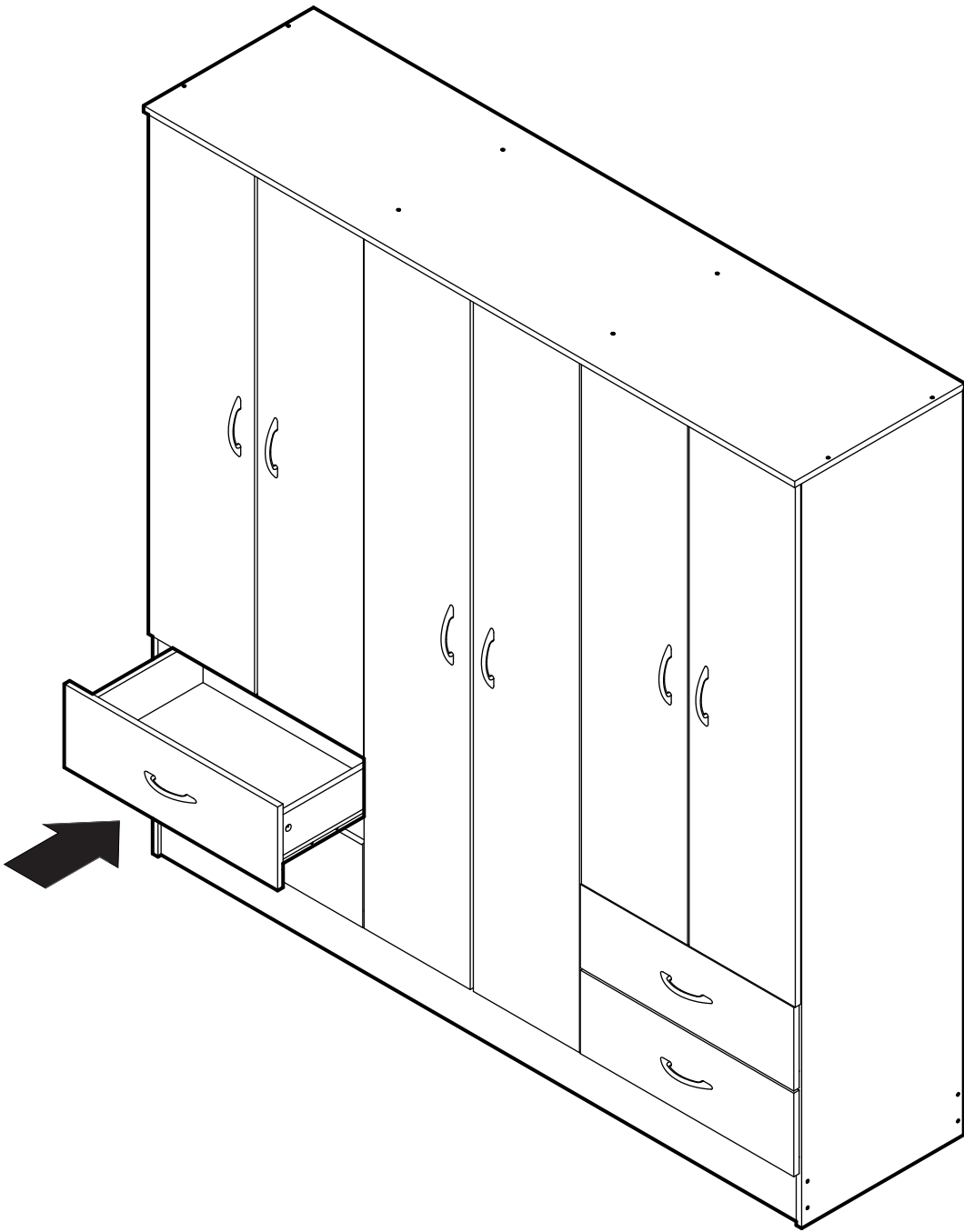
CON MARTILLO Y CLAVO REALICE
ENCAMINADOS EN EL FONDO DE CAJÓN.



C16x

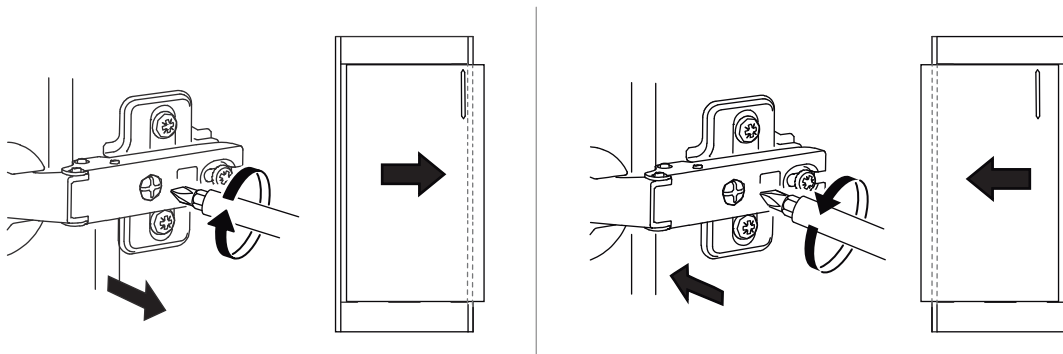


17

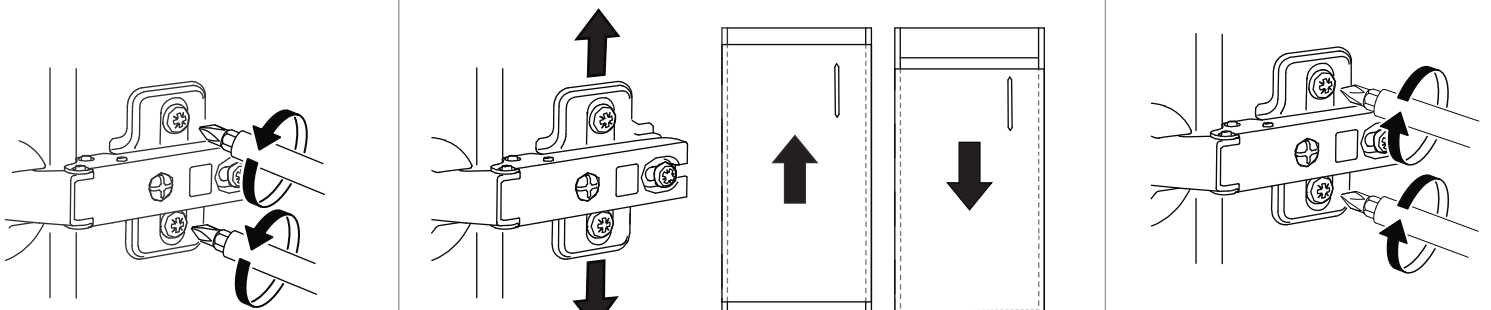


REGULACIÓN DE PUERTAS

REGULACIÓN HORIZONTAL



REGULACIÓN VERTICAL

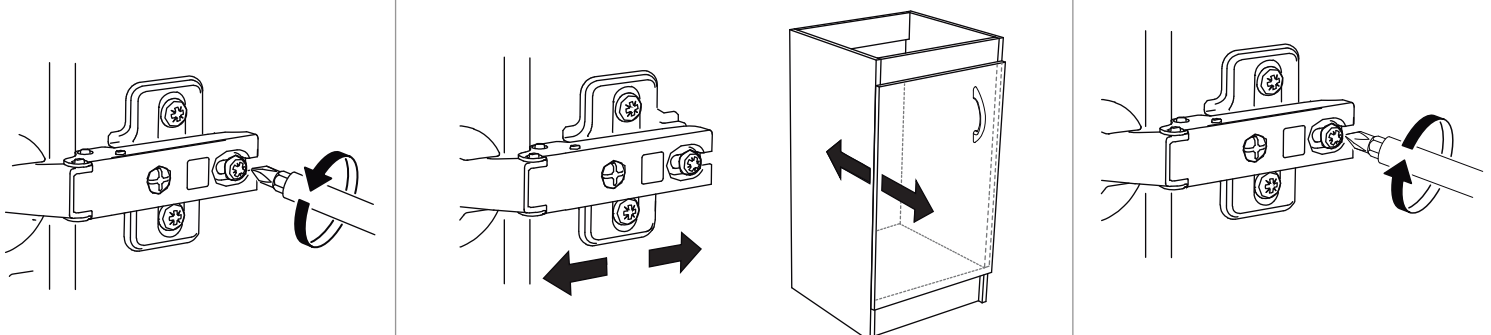


Suelte ambos tornillos de la bisagra

Regule la altura de la puerta

Apriete ambos tornillos de la bisagra

REGULACIÓN DE PROFUNDIDAD



Suelte el tornillo

Regule la profundidad de la puerta

Apriete el tornillo

