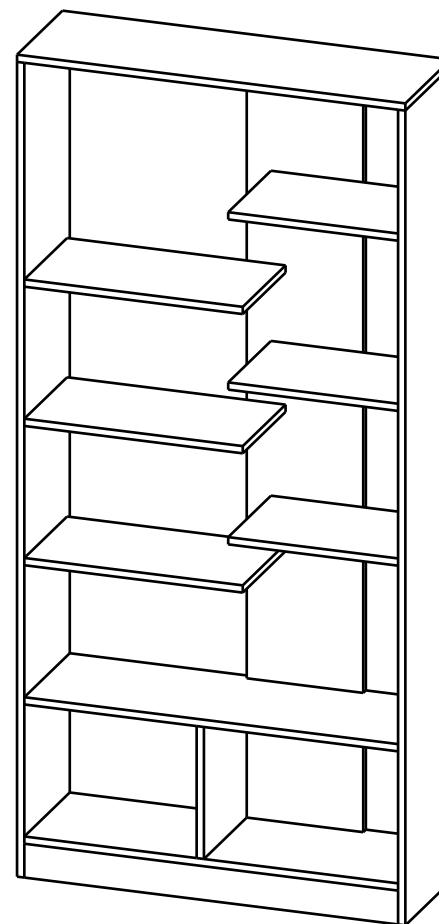


## BIBLIOTECA CLASSIC COLOR VEDRA



**TUHOME**<sup>®</sup>  
CONCEPT | DESIGN

## INSTRUCCIONES DE ARMADO BIBLIOTECA CLASSIC COLOR VEDRA



**TUHOME**<sup>®</sup>  
CONCEPT | DESIGN

HECHO EN COLOMBIA  
BY

**Rtd**  
design

**GARANTÍA: 3 MESES** - DESDE LA FECHA DE SU COMPRA -

ALTO 170 CM / ANCHO 80 CM / FONDO 26 CM

**REF. BCW1861**

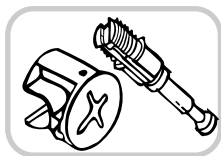
HECHO EN COLOMBIA

**HERRAJES BÁSICOS PARA MUEBLES RTA**

Siga las siguientes instrucciones:

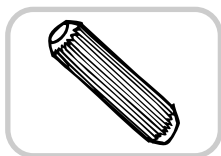
1. Abrir la caja del mueble y buscar la bolsa con los herrajes.
2. Abrir el paquete de herrajes y comprobar que el contenido de las piezas es correcto.
3. Separe los herrajes para facilitar su identificación durante el armado.
4. Arme el mueble en un lugar limpio y en una superficie plana.

A continuación verá una breve explicación de cada herraje y su función principal.



**MINIFIX - PERNOS/MINIFIX CONNECTOR - DOWELS**

Es un herraje de unión, la cabeza esférica del perno se ubica en el centro de la caja embutida en forma de copa desde cualquier ángulo y luego se sujeta firmemente. Este permite un arme y desarme repetidamente y una unión firme que no se afloja.



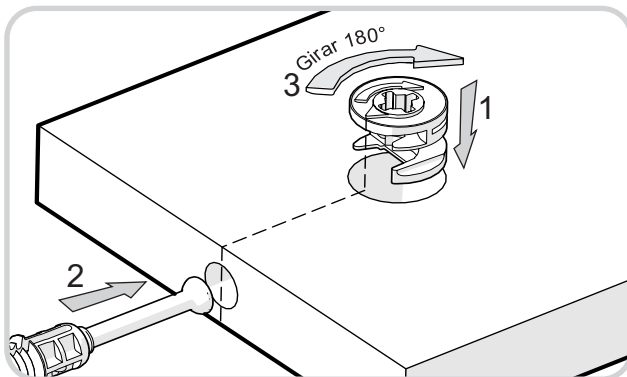
**TARUGO/WOOD DOWEL PIN**

Es un pedazo de madera corto y grueso, aprox. de 5cm a 10cm, que sirve para amarrar el mueble y darle resistencia. Tenga cuidado en aplicar una gota de pegamento en cada perforación de la cara en la que se pondrá el tarugo.

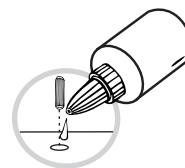
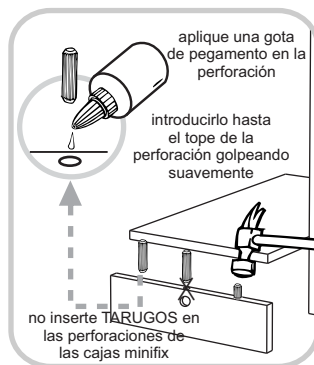
**RECOMENDACIONES DE ARMADO**

El buen funcionamiento del mueble depende de su correcto armado.

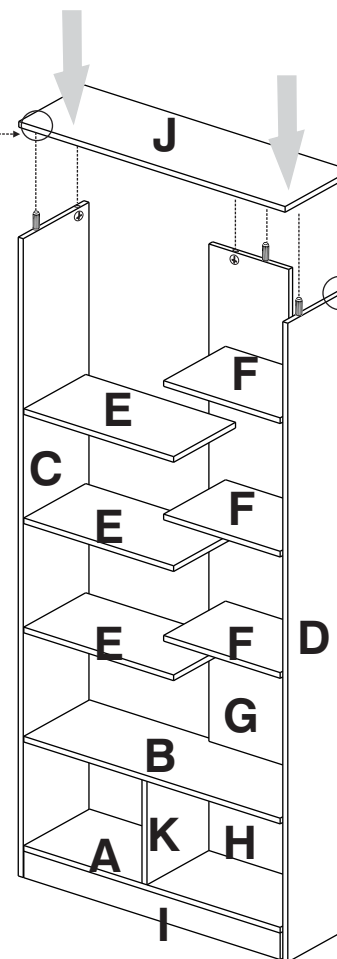
**MINIFIX**



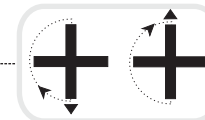
**TARUGOS**



1 Gota x perforación



Girar 180° / Rotate 180°

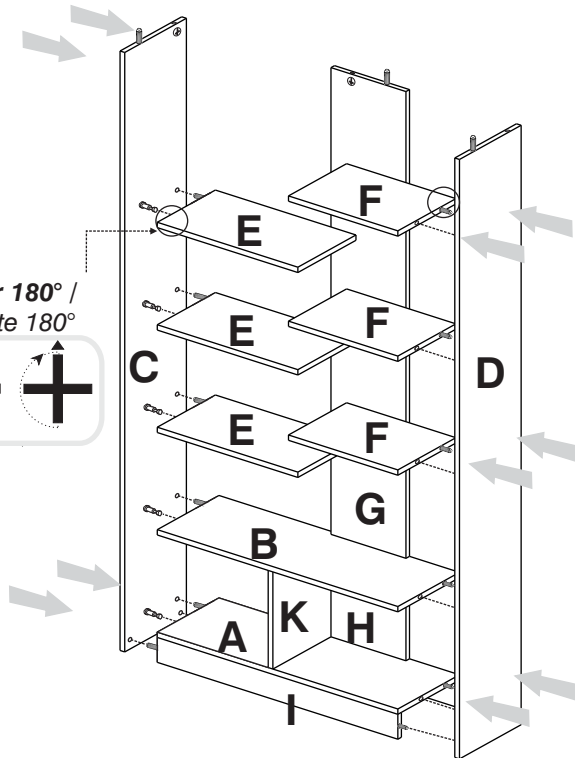
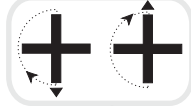


Al terminar de armar desprenda los adhesivos (en caso de que queden residuos de pegamento, limpie la superficie con alcohol) / When you finish off adhesive build (in case of residues of glue, wipe it with alcohol)



Al finalizar el ajuste de los conectores, proceda a poner las tapas minifix

Girar 180° /  
Rotate 180°



## HERRAJES PARA ENSAMBLE

x20



MINIFIX

x20



PERNO MINIFIX

x1



PEGANTE

x40



TARUGO

x6



DESLIZADOR

x6



TAPA MINIFIX  
CARAMELO

x14



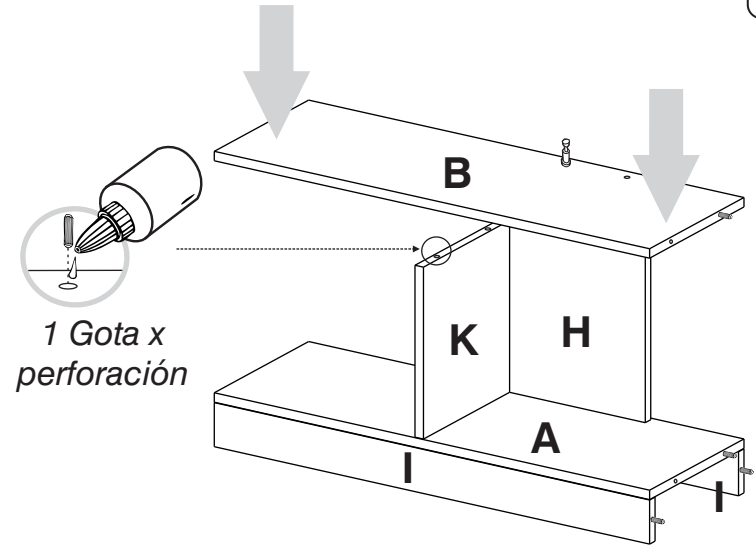
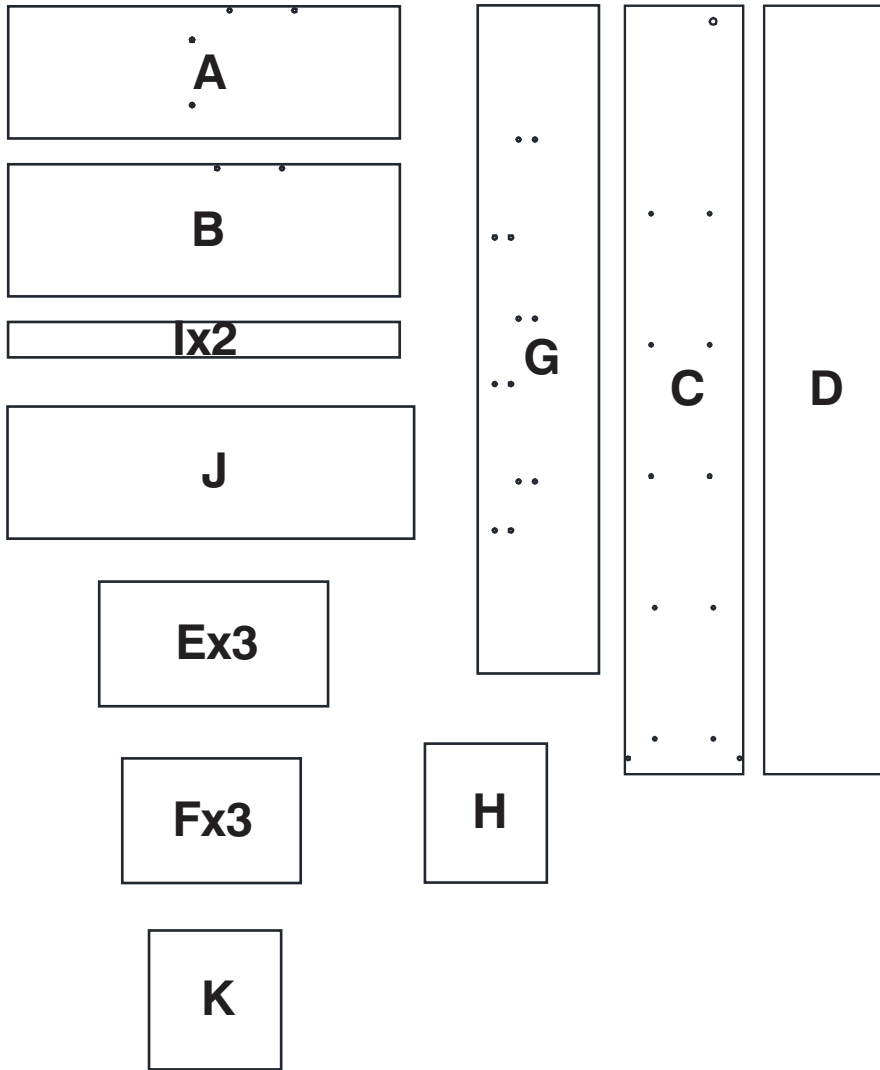
TAPA MINIFIX  
NEGRA



**IMPORTANTE**

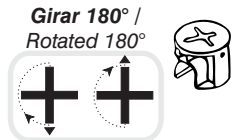
SE SUGIERE REALIZAR CUADRATURA DE TODAS LAS PARTES Y PIEZAS ANTES DE ARMAR. COMPRUEBE QUE EL CONTENIDO DE LAS PIEZAS SEA EL CORRECTO. EN CASO DE FALTAR ALGUNA O QUE SE ENCUENTRE DEFECTUOSA, SU ARMADOR COORDINARA SU ENVÍO Y REEMPLAZO; TAMBIÉN PUEDE ACERCARSE A ALGÚN PUNTO DE POST VENTA DE LA TIENDA DONDE COMPRO Y SOLICITAR LA PIEZA FALTANTE O DEFECTUOSA

# PIEZAS DE ARMADO

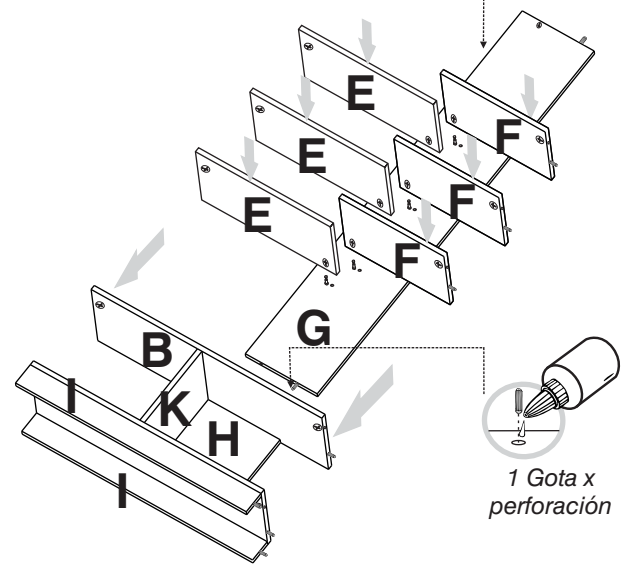


1 Gota x perforación

No olvide apretar todos los conectores



Girar 180° / Rotated 180°  
Ensamblar todas las piezas E y F A la Pieza G



1 Gota x perforación

7

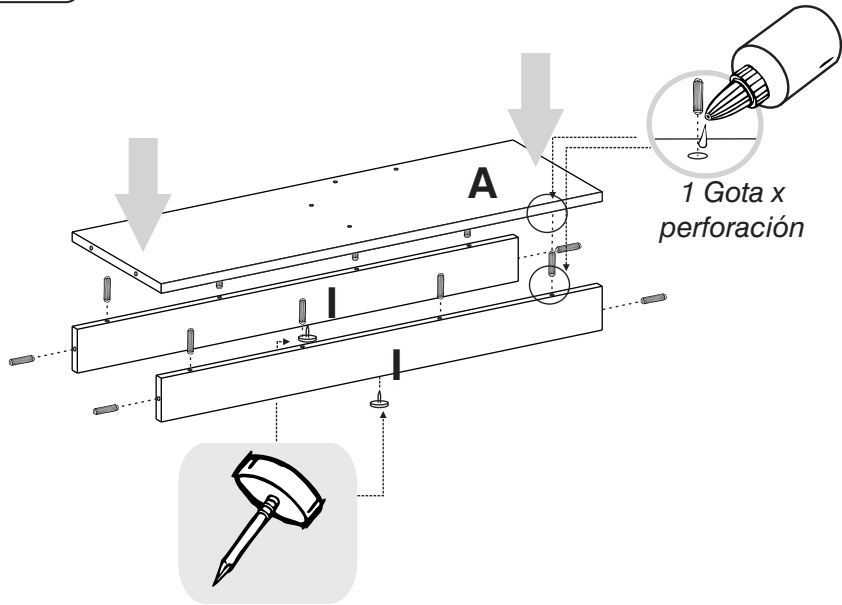
8



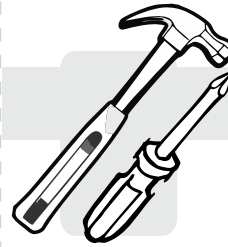
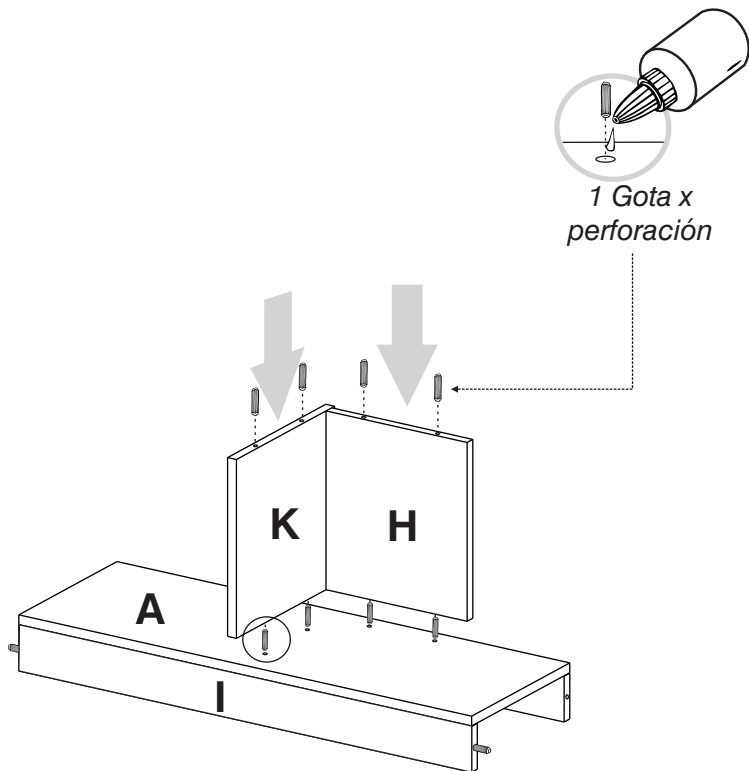
ANTES DE EMPEZAR A ARMAR EL MUEBLE LEA DETENIDAMENTE LAS INSTRUCCIONES. SE RECOMIENDA ARMAR EL MUEBLE ACOSTADO SOBRE LA CAJA O SOBRE UNA SUPERFICIE LISA Y CUBIERTA, PARA NO RAYARLO.

IMPORTANTE

5

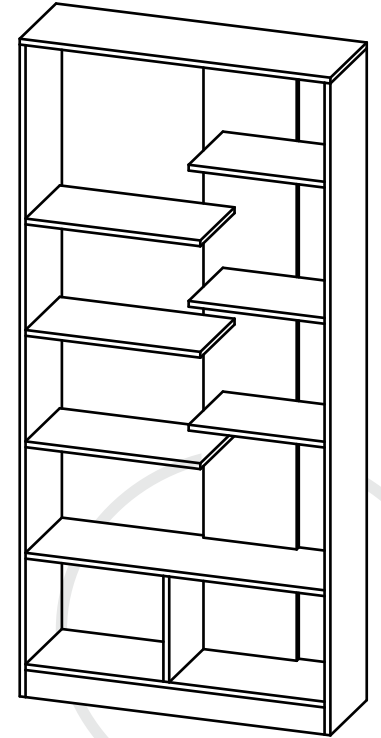
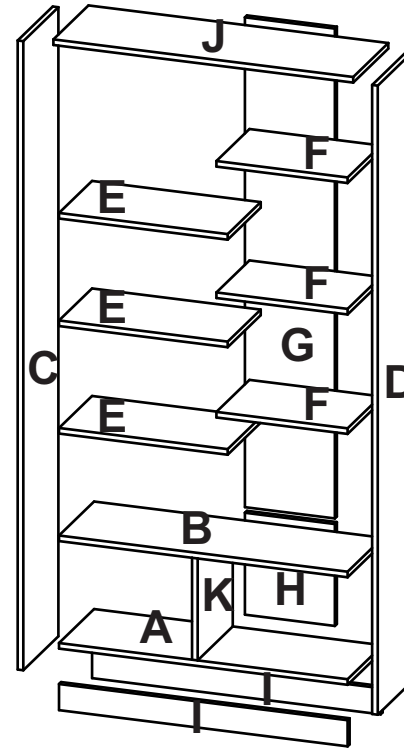


6



\*(Herramientas NO incluidas)

- Martillo
- Destornillador de Estrella

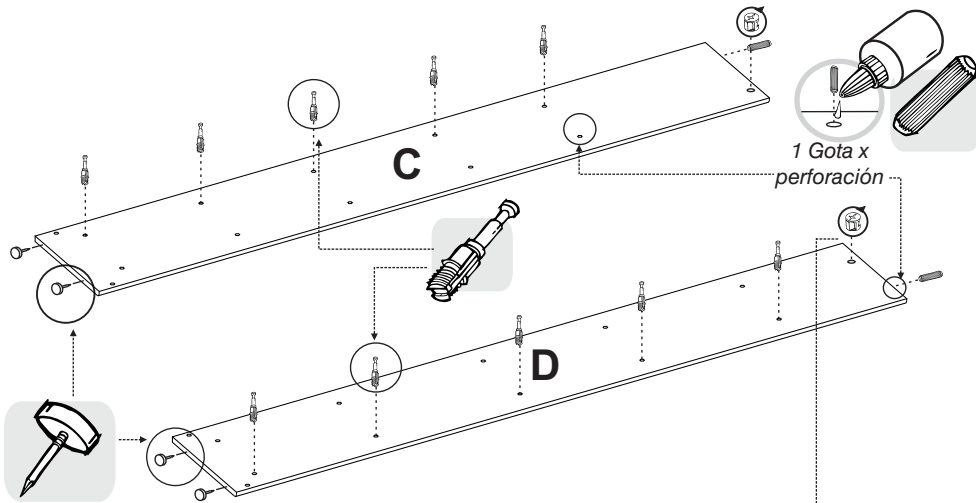
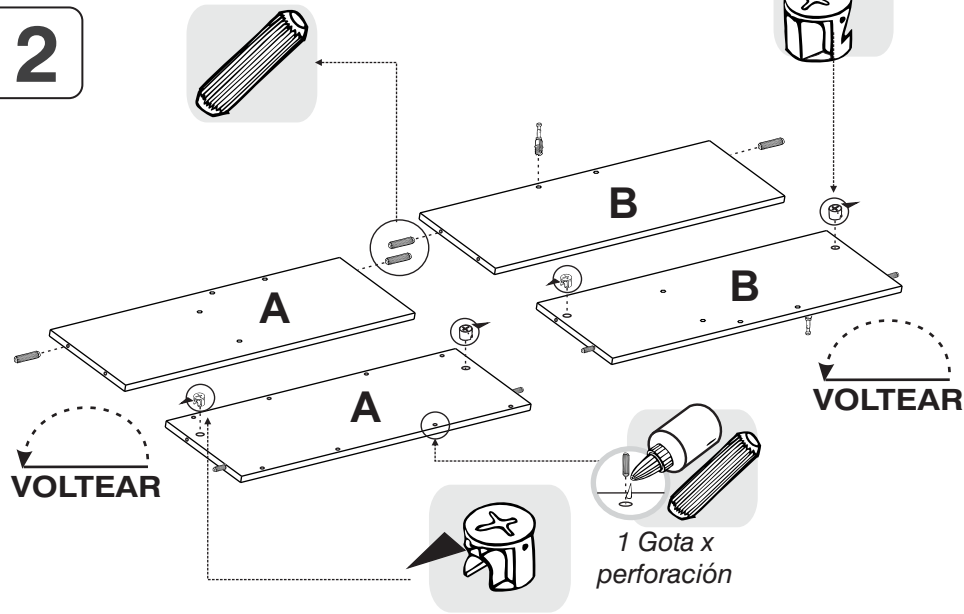
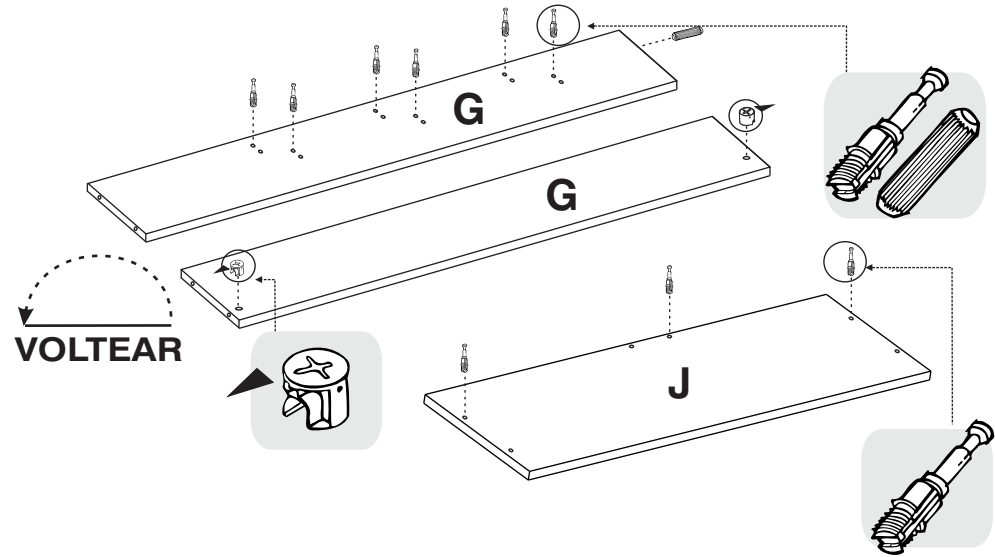


PLANO DE PIEZAS

**TUHOME**<sup>®</sup>  
CONCEPT | DESIGN

**1**

SE RECOMIENDA ARMAR EL MUEBLE SOBRE LA CAJA O SOBRE UNA SUPERFICIE LISA, PARA NO RAYARLO.

**2****3****4**