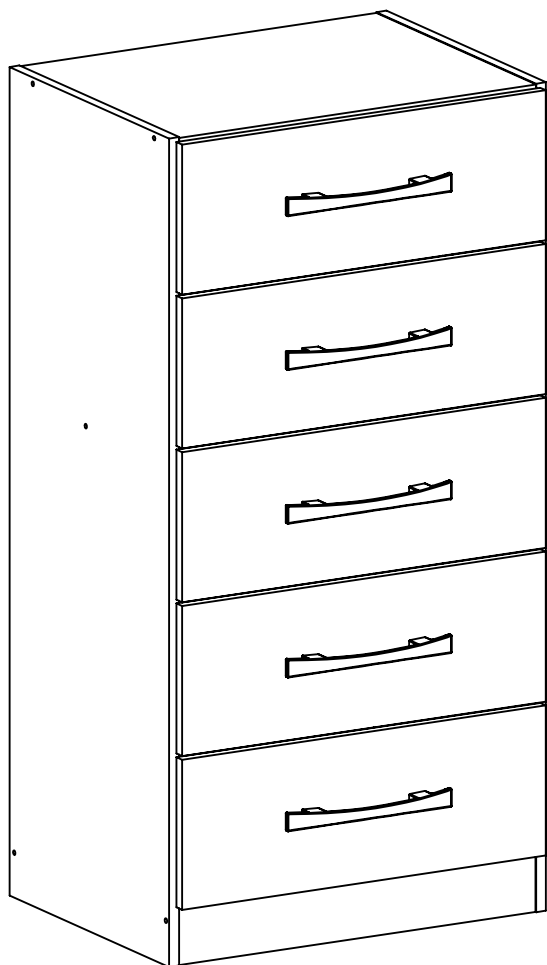
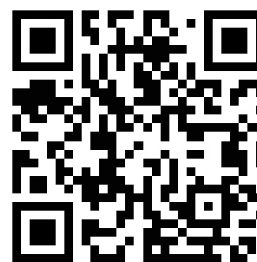


# Cômoda Savana/Cômoda Savana



**REF.CO0522**

COD. FERRAGEM:25338



**Altura: 910**  
**Largura: 460**  
**Profundidade: 385**



[www.rodial.com.br](http://www.rodial.com.br)

## ATENÇÃO

- ➔ Ler atentamente toda a instrução antes de iniciar a montagem;
- ➔ A montagem do produto deverá ser feita em superfície limpa e plana;
- ➔ Aconselhamos utilizar a embalagem do produto para forrar o chão a fim de não danificar o produto;
- ➔ Evitar batidas e o contato com objetos cortantes;
- ➔ Observar carga máxima suportado pelo produto;

## LIMPEZA

- ➔ Pano levemente umedecido com água seguido de pano seco;
- ➔ Não utilizar produtos químicos e abrasivos;

## ATENCIÓN

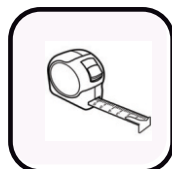
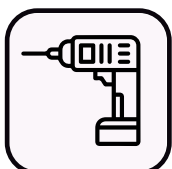
- ➔ Lea y siga todas las instrucciones cuidadosamente antes de iniciar el montaje;
- ➔ El montaje del producto debe estar en una superficie limpia y plana;
- ➔ Recomienda utilizar el embalaje para cubrir el suelo con el fin de no dañar producto;
- ➔ Eviten los golpes y el contacto con objetos punzantes;

## LIMPIEZA

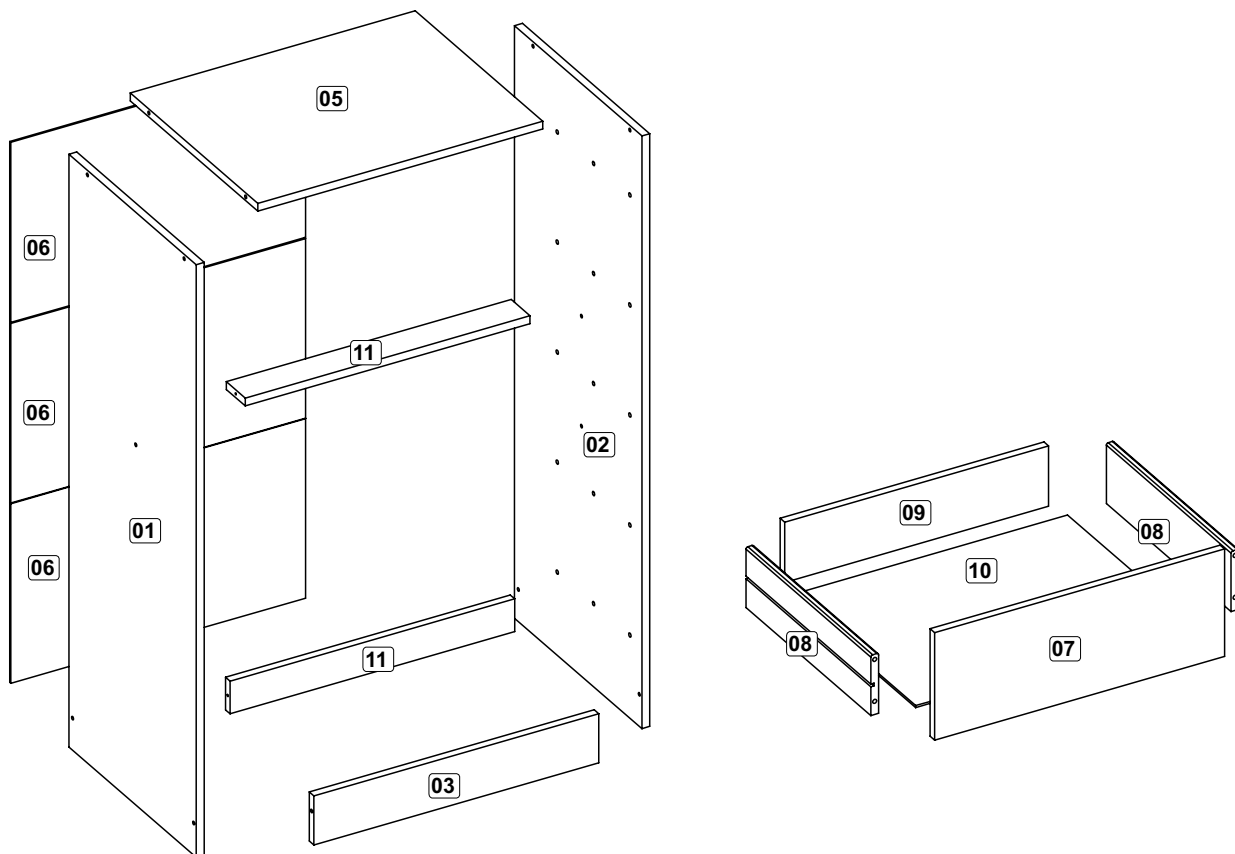
- ➔ Paño ligeramente humedecido con agua, seguido por un paño seco;
- ➔ No utilice productos químicos y abrasivos;



50min



**IMPORTANTE:** Antes de iniciar a montagem identifique todas as peças e acessórios e siga todos os passos deste manual. Em caso de falta de peças ou peças danificadas solicite assistência técnica informando o número da peça ou letra do acessório.



### Lista das Peças

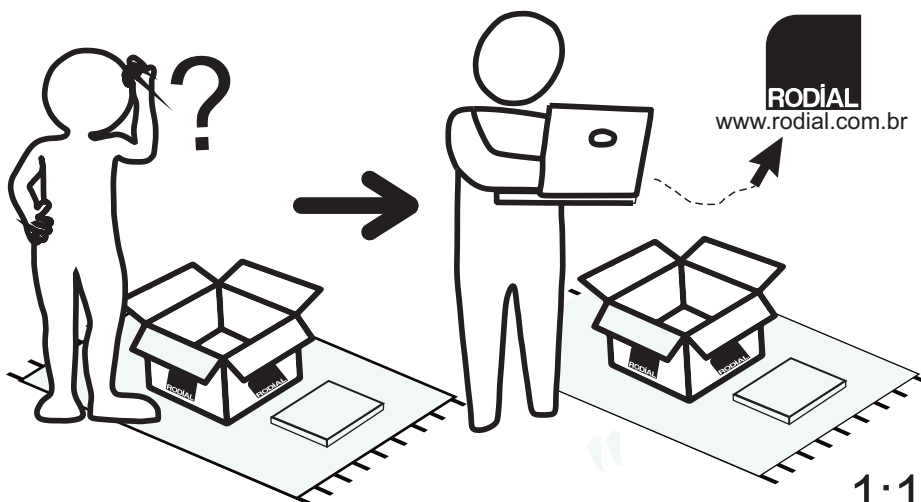
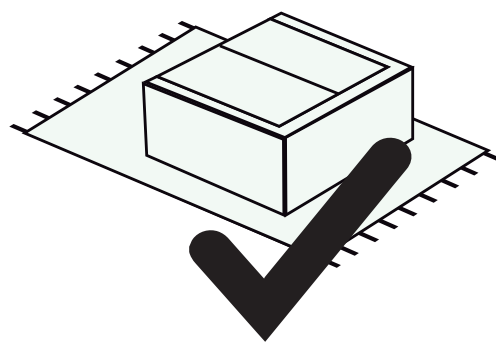
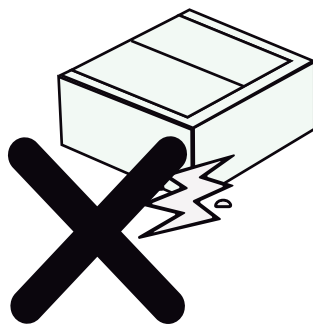
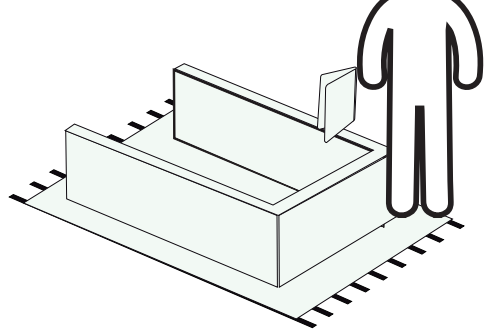
Nº DA PEÇA	DESCRIÇÃO	QTD	COD. BRANCO	COD. CACAU
1	LATERAL 905X337X12 ESQ	1	25299	25319
2	LATERAL 905X337X12 DIR	1	25307	25326
3	RODAPÉ FRONTAL 435X75X12	1	25312	25331
5	TAMPO 435X337X12	1	25311	25332
6	COSTA 450X275X3	3	25303	25303
7	FRENTE GAVETA 443X164X12	5	25306	23219
8	LATERAL DE GAVETA 330X92X12	10	24431	24431
9	TRASEIRO GAVETA 403X92X12	5	23233	23233
10	FUNDO DE GAVETA 426X336X3	5	23222	23222
11	TRAVESSA 435X50X12	1	25474	25474

# Lista das Ferragens

4,0x40-Cod 3983	3,5x25-Cod 3870	3,5x12-Cod 3385	12x9-Cod 3991	6x30-Cod 3881	10x10-Cod 3875	12x12-Cod 3876
A	B	C	E	F	G	H
x10	x10	x28	x8	x20	x75	x25
Cod 11409	128MM-Cod 11736	300MM-Cod 23239	Cod 3882	Cod 3872	Cod 6990	
K	L	M	N	O	P	
x2	x5	x10	x10	x1	x4	

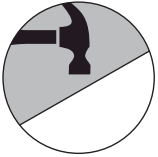
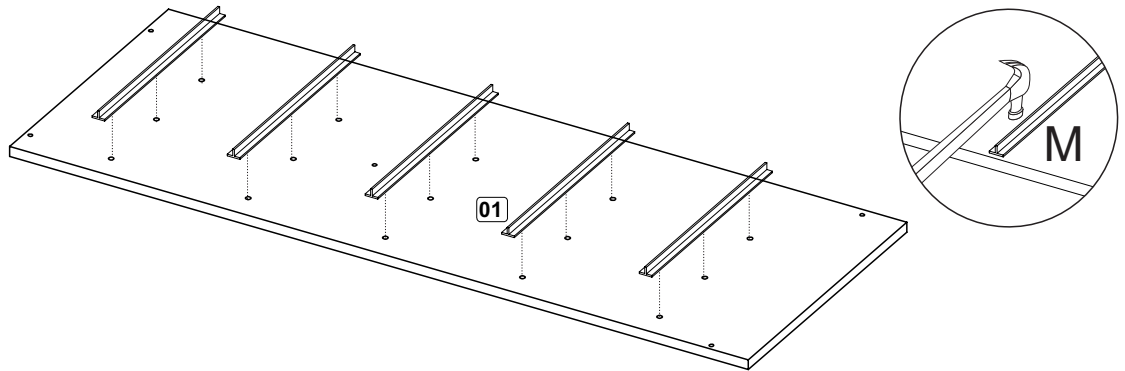
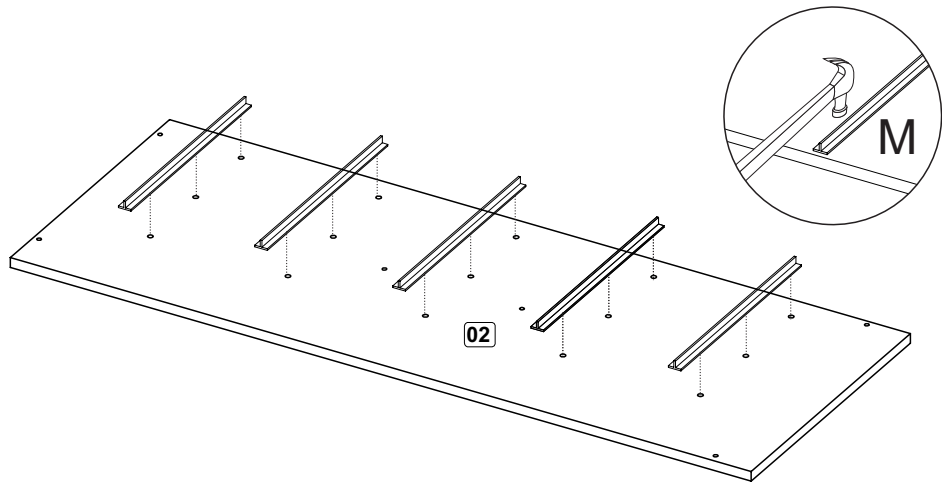
1

1

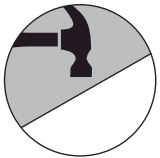
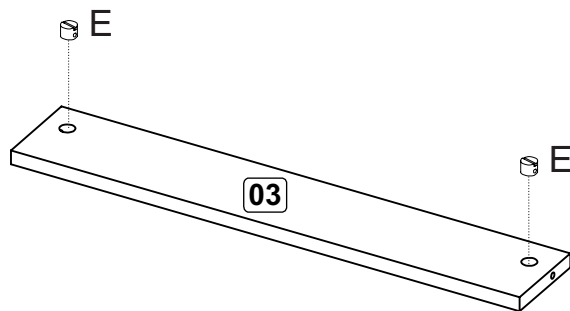
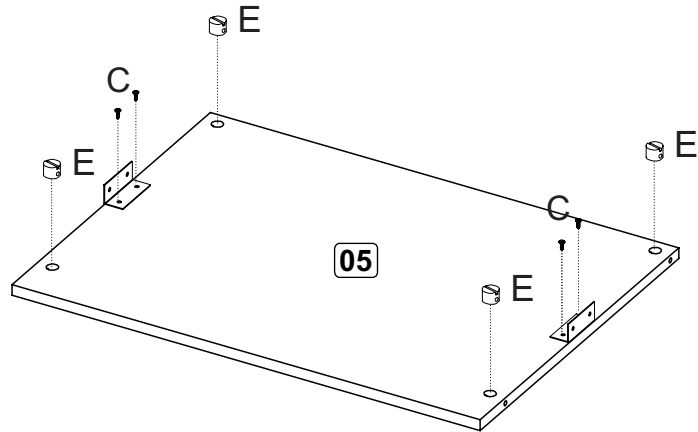
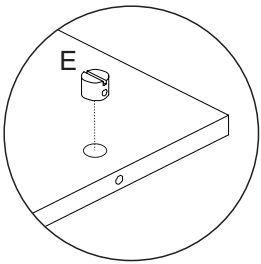


1:1

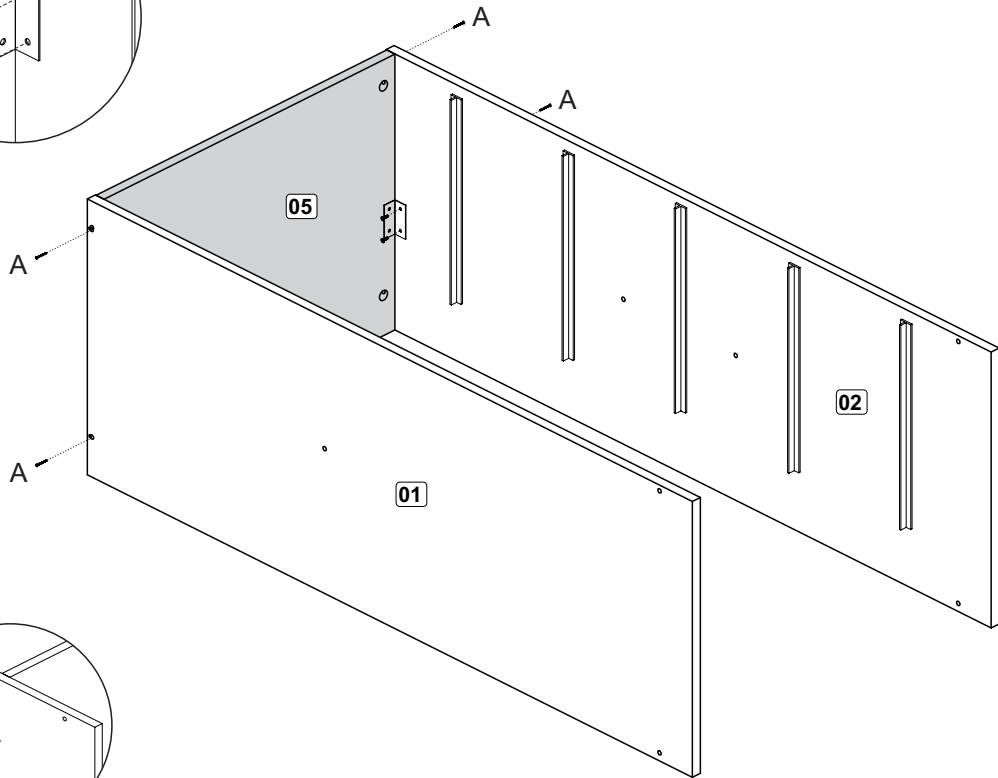
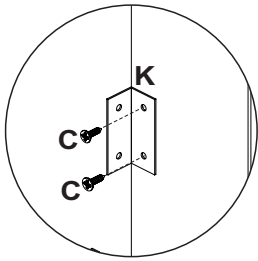
2



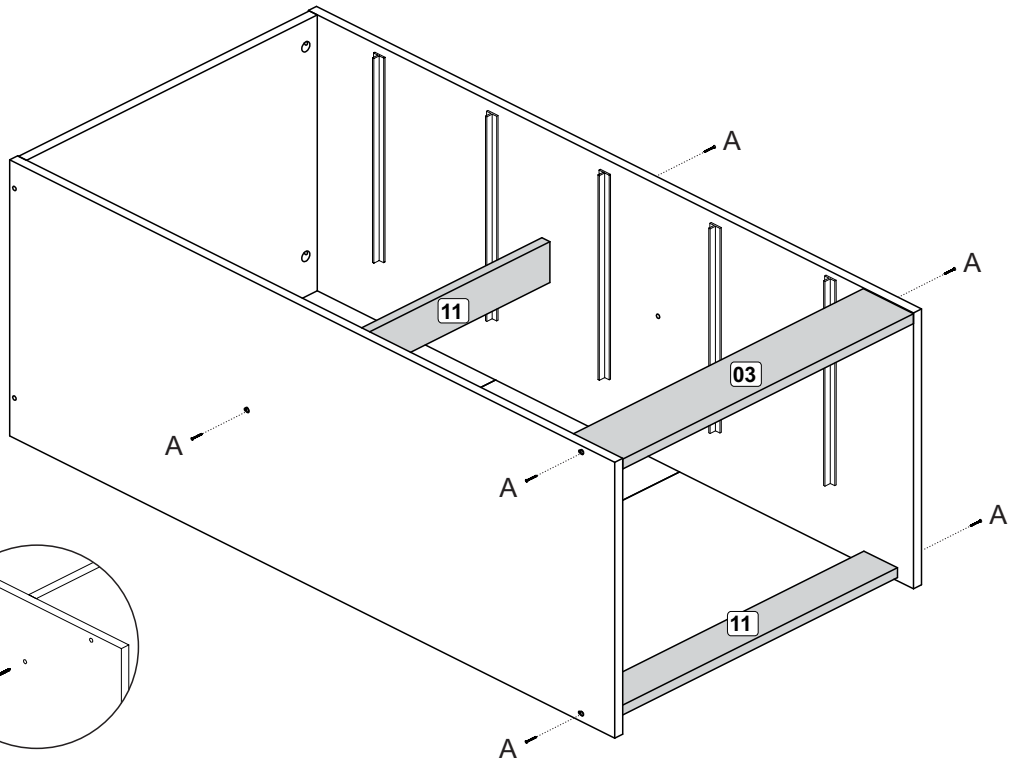
3



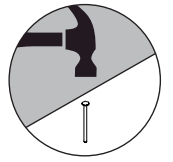
4



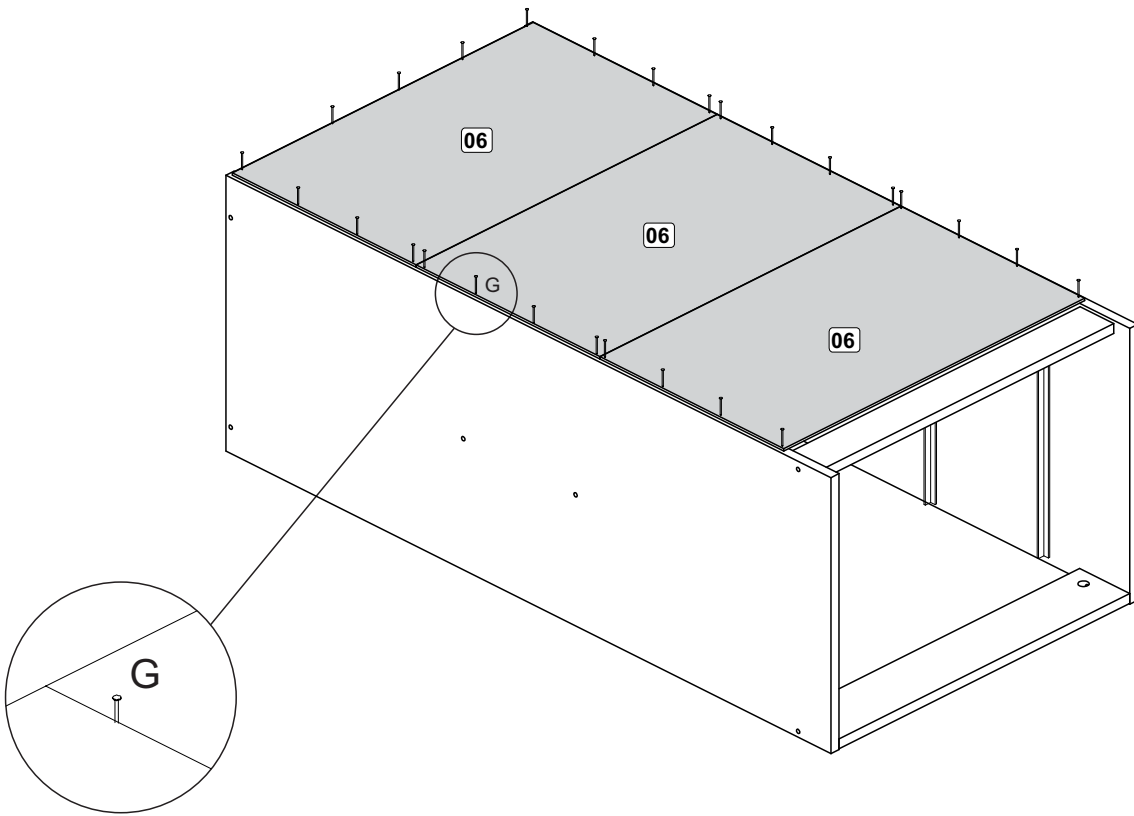
5



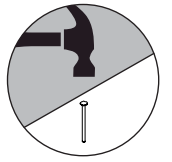
6



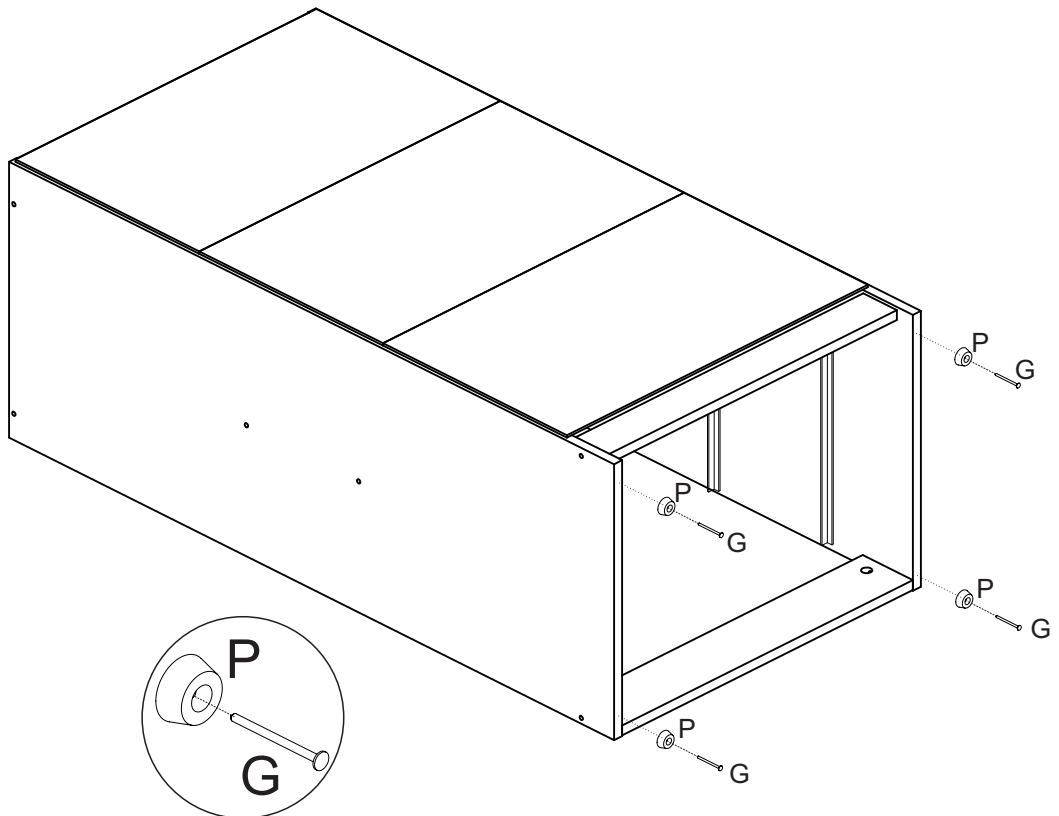
21x



7



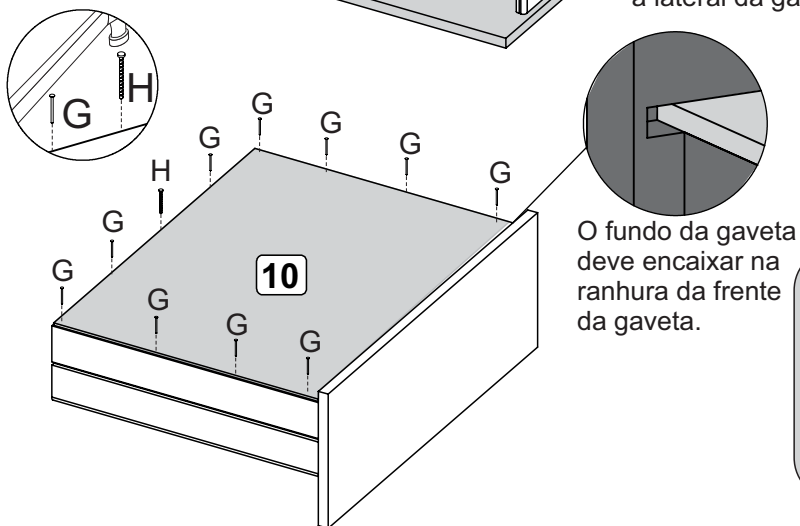
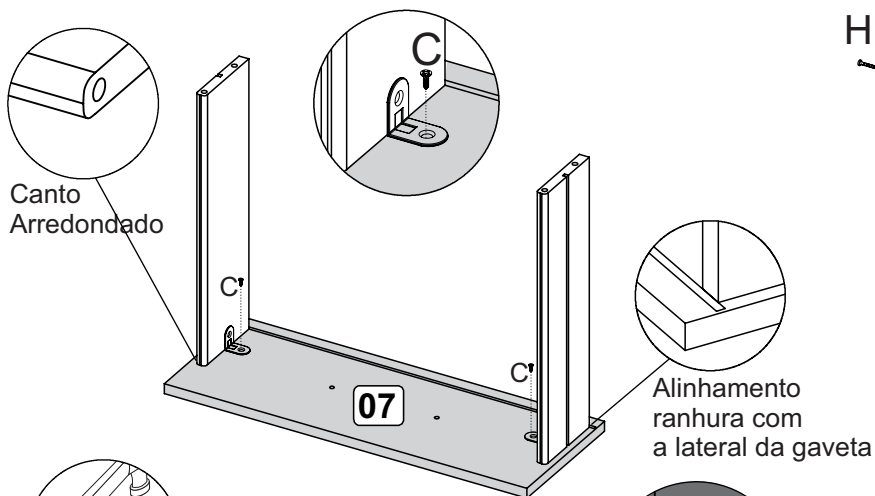
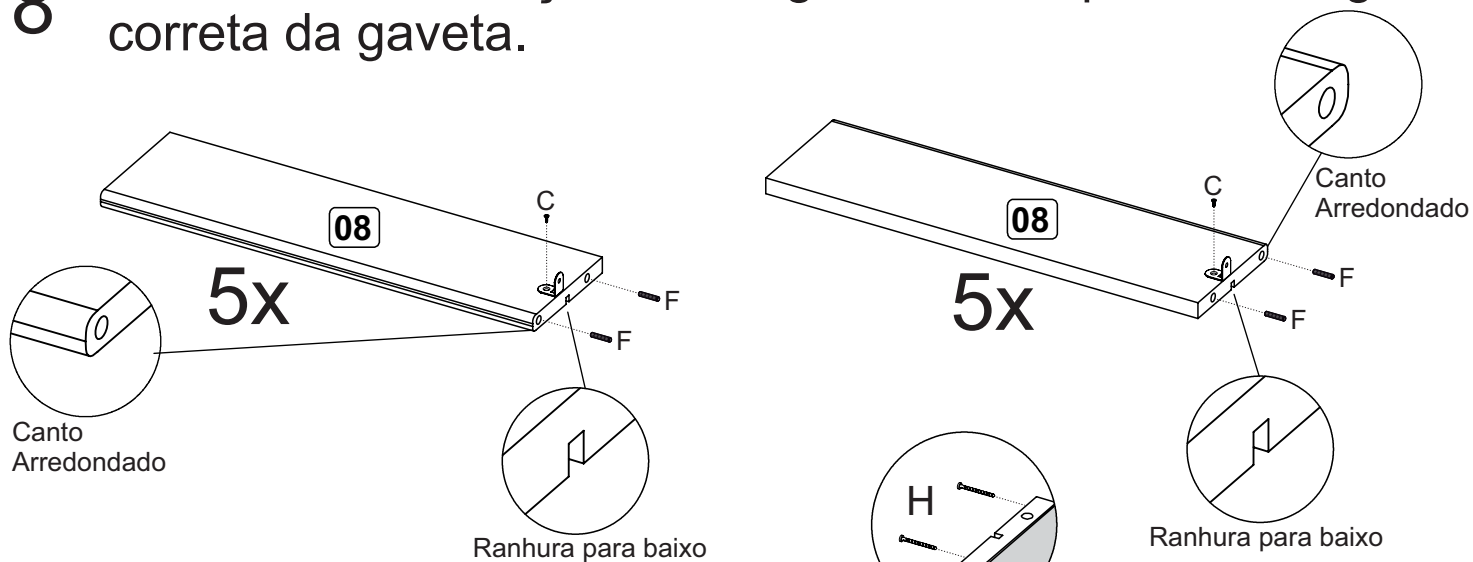
4x



06

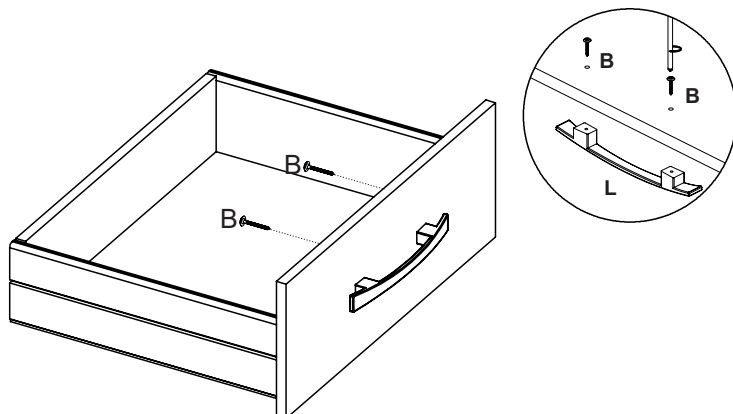
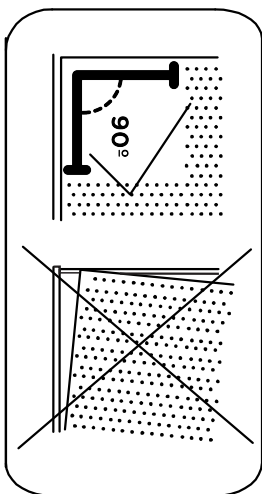
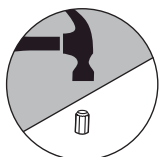
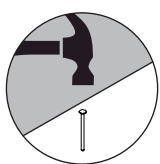
8

Observe com atenção as imagens abaixo para montagem correta da gaveta.



## Atenção

Para o bom funcionamento da gaveta muito importante na fixação do fundo da gaveta 10 o mesmo esteja devidamente no esquadro da gaveta conforme a imagem abaixo



9

