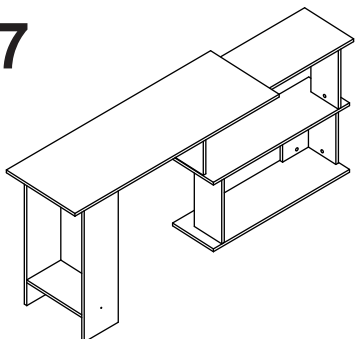


**INSTRUÇÕES DE MONTAGEM**  
**INSTRUCTIVO DE ARMADO**  
**ASSEMBLY INSTRUCTIONS**

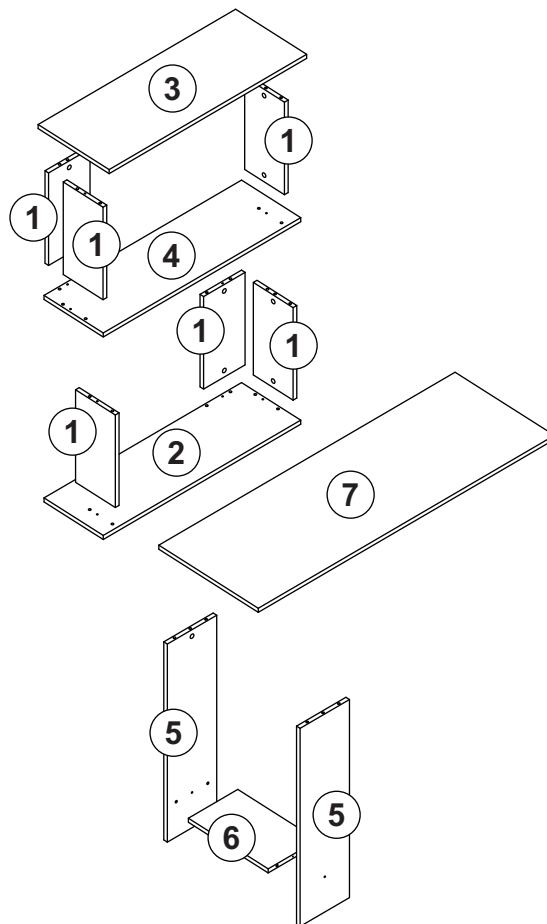
Nova Móble Ind. e Comércio Ltda.  
 Estrada Pedro Salgado, nº 1620 - Fone: (54) 3454-9054 - Fax: (54) 3454-9055  
 CEP: 95706-500 - Bento Gonçalves - RS - Site: www.novamobile.com.br - E-mail: novamobile@novamobile.com.br

**NOVA MÓBILE.**

**B07**



Peças/Piezas/Pieces

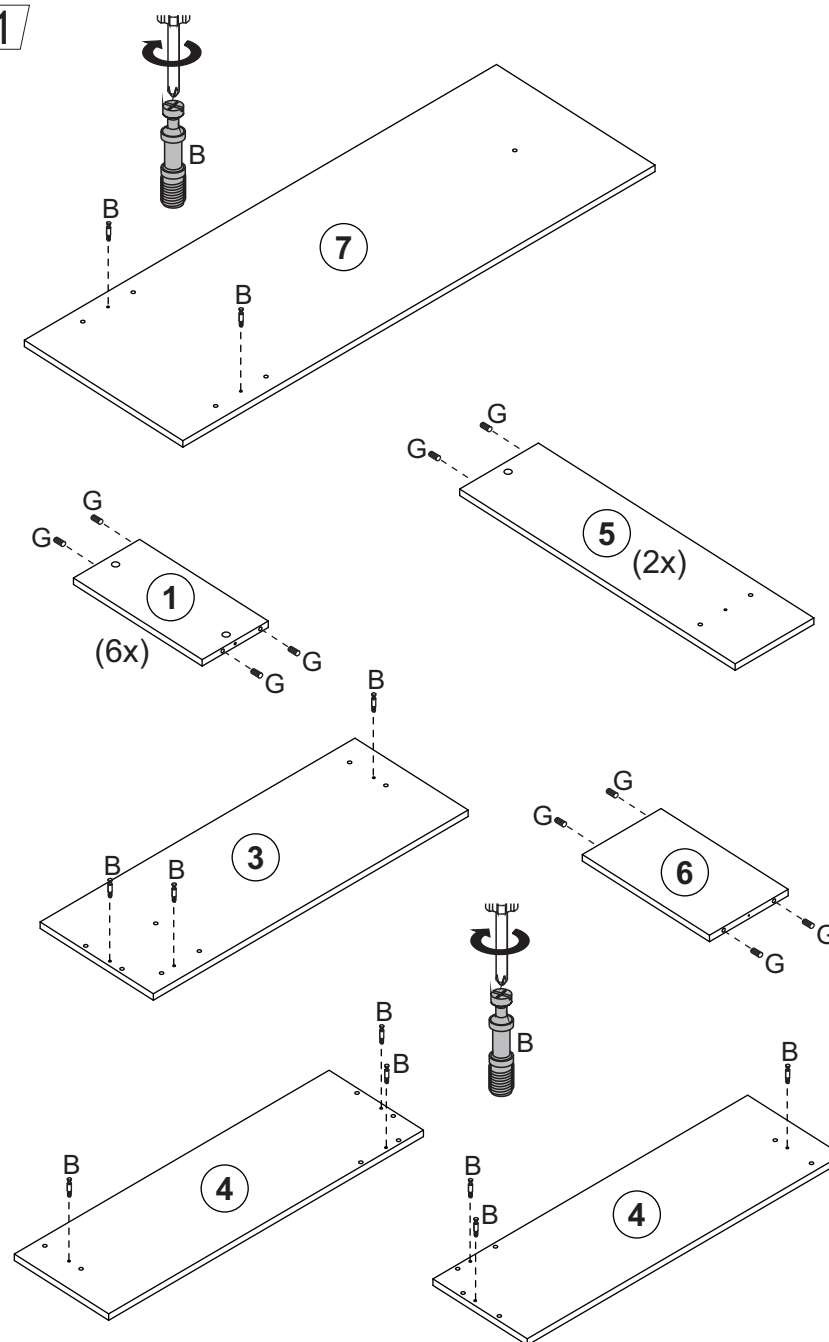


Ferragens/Herrajes/Hardware

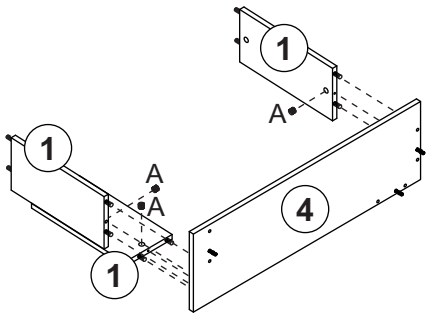
A		14
B		14
C		04
D		01
E	4,0x40	02
F		09
G	8,0x30	32
H	Tapa furo adesivo	16
I	3,0 x 12mm	05

Ref	Descrição	Comprimento (mm)	Largura (mm)	Espessura (mm)	Qtde	Nro no Manual
46.201.005	BASE INFERIOR -	800	250	15	1	2
46.201.006	BASE INTERMEDIARIA -	800	250	15	1	4
46.201.007	BASE MESA -	337	200	15	1	6
46.200.011	LAT MESA -	730	200	15	2	5
46.200.010	LAT TPO GIRATORIO -	341	168	15	6	1
46.202.006	TAMPO GIRATORIO -	800	300	15	1	3
46.202.007	TAMPO MESA -	1.200	420	15	1	7

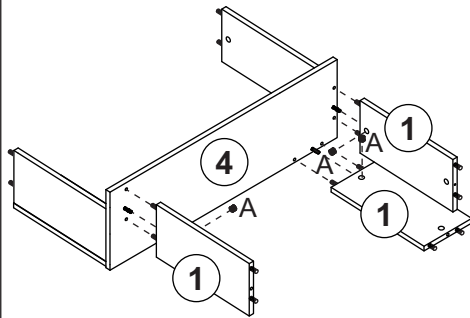
1



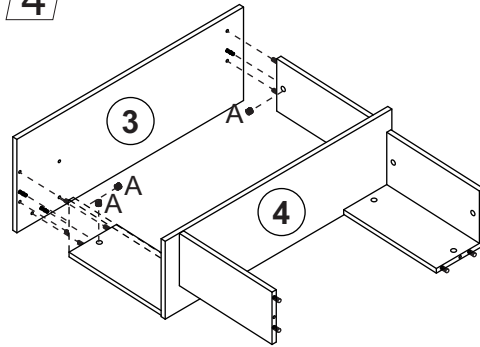
2



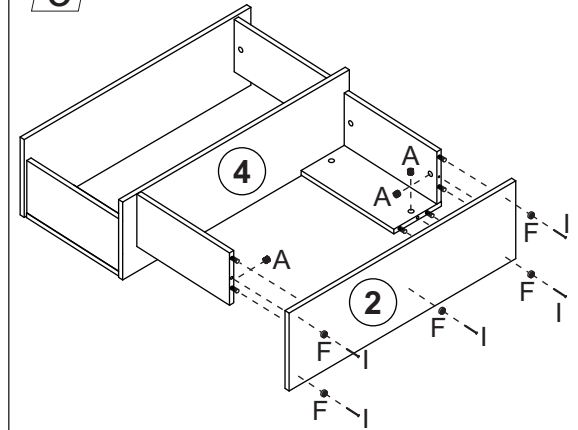
3



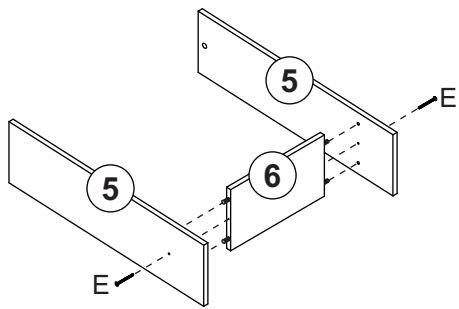
4



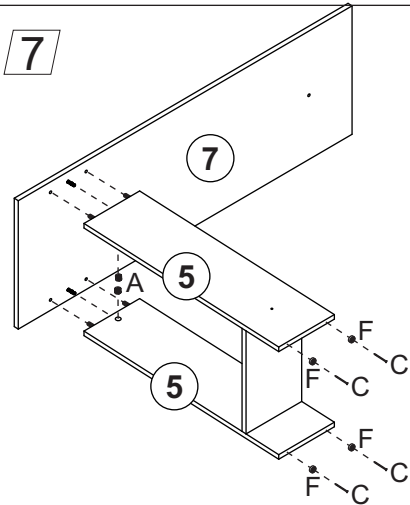
5



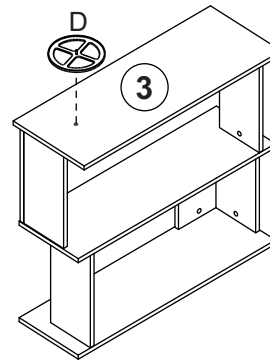
6



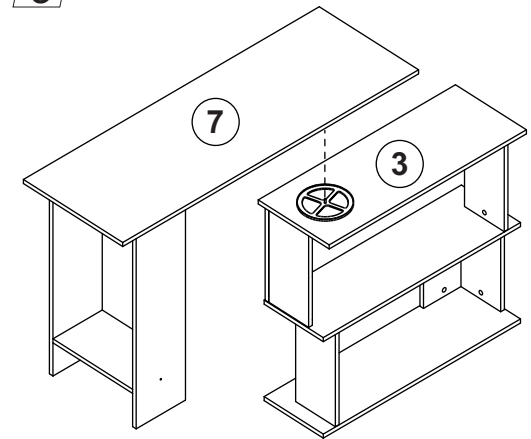
7



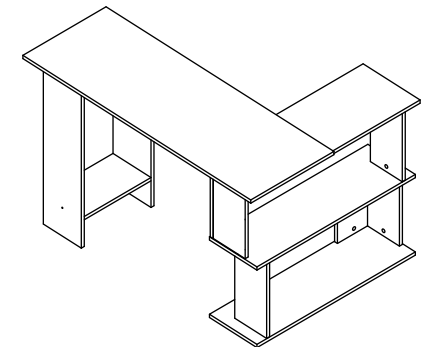
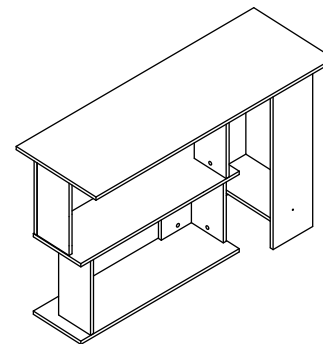
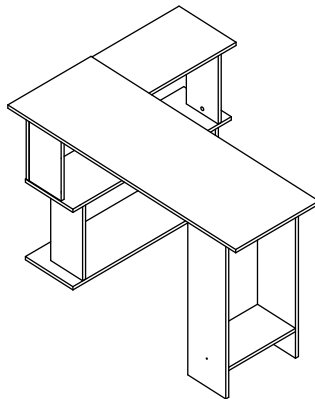
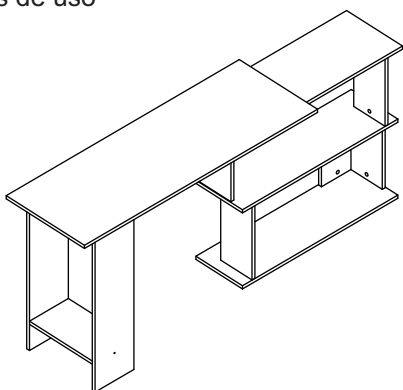
8



9



Opções de uso



B07