

KIT COCINA PAULA

5 PUERTAS 1 CAJÓN



Encuentre su Manual de armado:

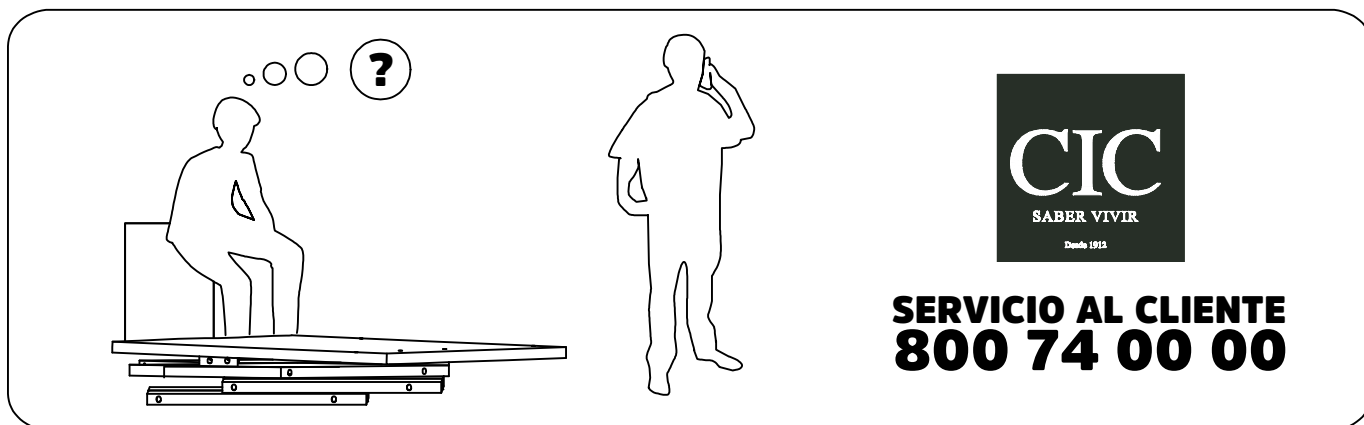
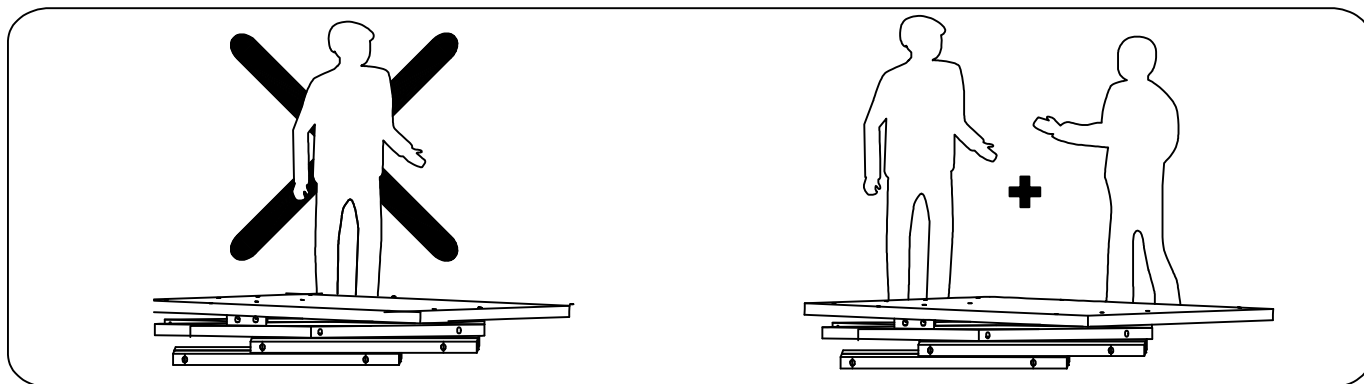
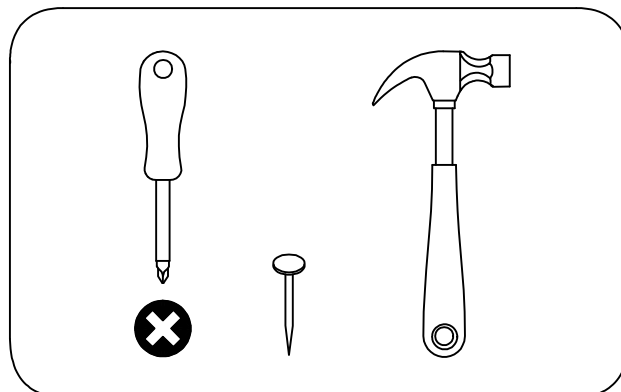
- 1- Ingrese a www.cic.cl
- 2- Busque el nombre del mueble.
- 3- Haga clic sobre el mueble seleccionado.
- 4- Digijase a la opción **ARMALO TU MISMO**".
- 5- Descargue el manual de armado.

o escanée el siguiente código QR.



HERRAMIENTAS

A USAR · NO INCLUIDAS



SERVICIO AL CLIENTE
800 74 00 00

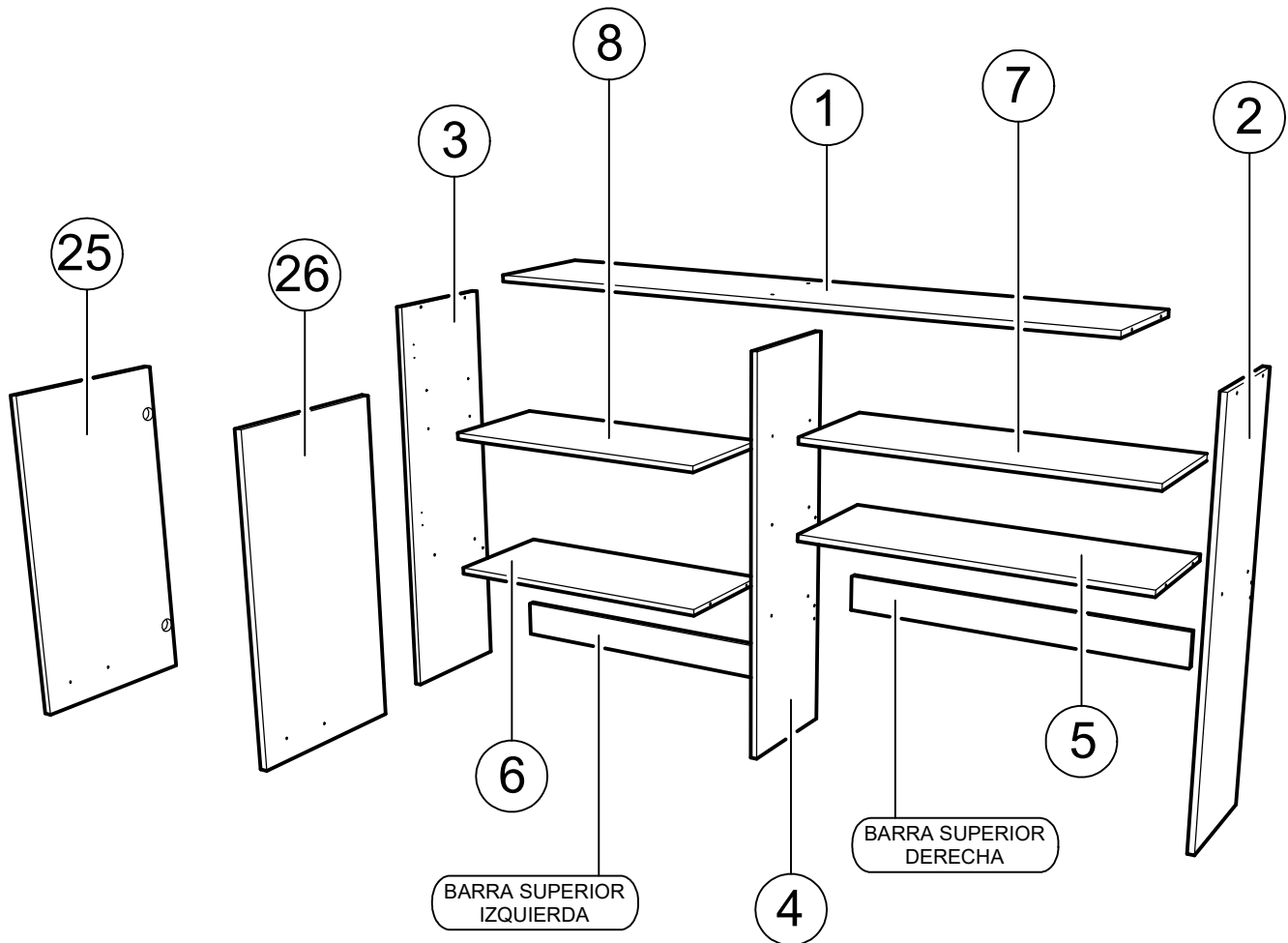
INDICA TAPACANTO



- 1.- Revise que todos los herrajes contenido(s) en la(s) bolsa(s), coincidan con el listado de herrajes indicado en las siguientes páginas.
- 2.- No elimine ningún número de las piezas. Una vez armado el mueble puede desprenderlos y/o borrarlos (los números impresos puede borrarlos con alcohol, alcohol gel o desinfectante de ambientes).
- 3.- Revise que todos los herrajes de la(s) bolsa(s) coincidan con el listado que aparece en este instructivo (tipo de herraje y cantidad).
- 4.- No retire el número que va pegado en el exterior de la caja. Este número se denominacódigo de trazabilidad (ej.: 0871265) y tiene por objetivo hacer el seguimiento al mueble, en caso de que se presenten problemas en el armado.

PIEZAS Y COMPONENTES

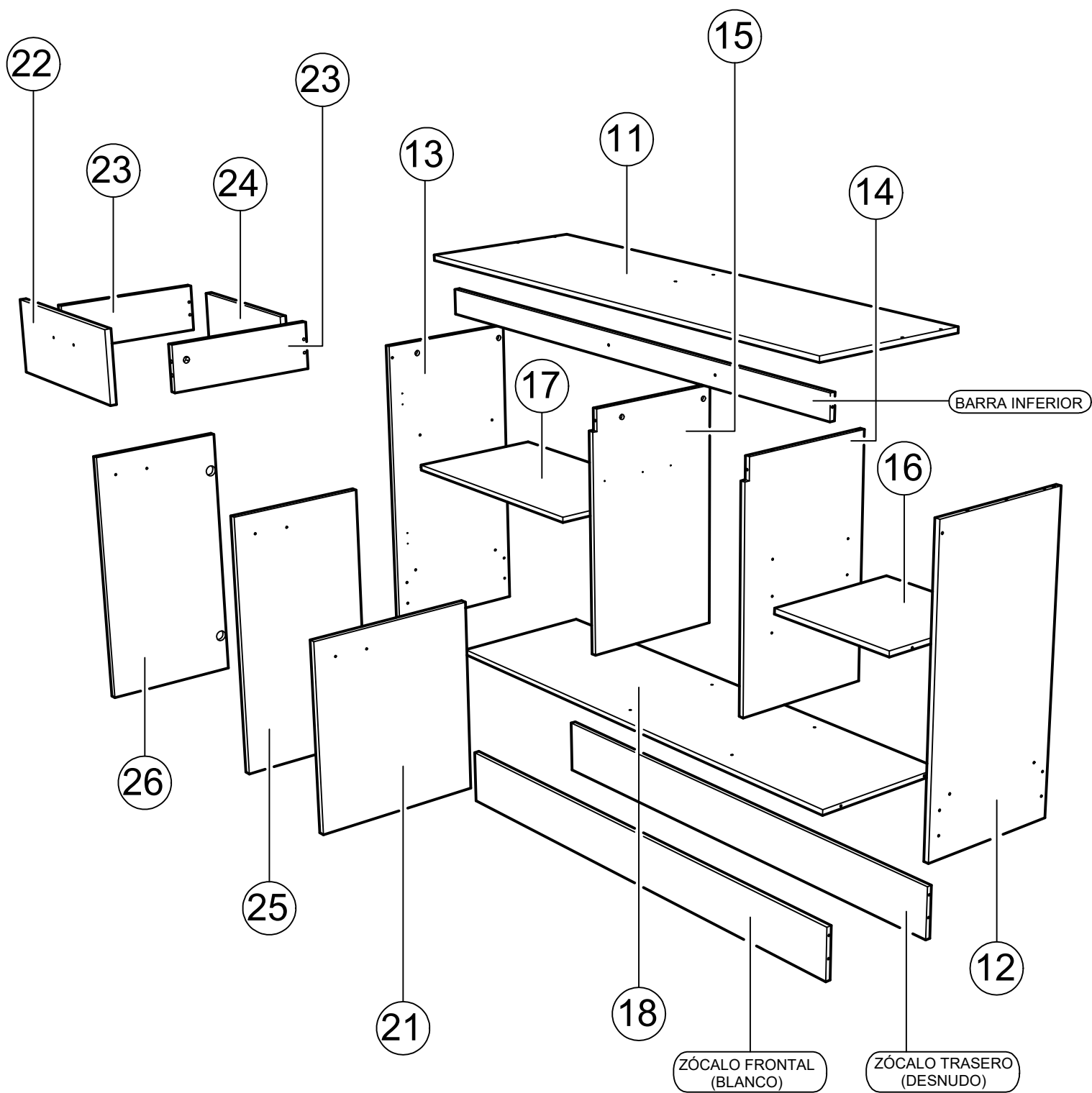
CONJUNTO SUPERIOR



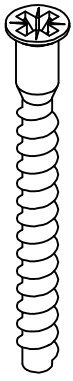
1	CUBIERTA SUPERIOR	x1
2	COSTADO SUPERIOR DERECHO	x1
3	COSTADO SUPERIOR IZQUIERDO	x1
4	COSTADO SUPERIOR CENTRAL	x1
5	REPISA FIJA SUPERIOR DERECHA	x1
6	REPISA FIJA SUPERIOR IZQUIERDA	x1
7	REPISA MÓVIL SUPERIOR DERECHA	x1
8	REPISA MÓVIL SUPERIOR IZQUIERDA	x1
S/N	BARRA SUPERIOR DERECHA	x1
S/N	BARRA SUPERIOR IZQUIERDA	x1
11	CUBIERTA CENTRAL	x1
12	COSTADO INFERIOR DERECHO	x1
13	COSTADO INFERIOR IZQUIERDO	x1
14	COSTADO INFERIOR CENTRAL DERECHO	x1

15	COSTADO INFERIOR CENTRAL IZQUIERDO	x1
16	REPISA MÓVIL INFERIOR DERECHA	x1
17	REPISA MÓVIL INFERIOR IZQUIERDA	x1
18	FONDO	x1
S/N	BARRA INFERIOR	x1
S/N	ZÓCALO FRONTAL	x1
21	PUERTA CORTA	x1
22	FRENTE CAJÓN	x1
23	COSTADO CAJÓN	x2
24	TRASERA CAJÓN	x1
25	PUERTA LARGA DERECHA	x2
26	PUERTA LARGA IZQUIERDA	x2
S/N	ZÓCALO TRASERO	x1

PIEZAS Y COMPONENTES CONJUNTO INFERIOR



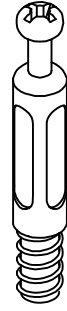
HERRAJES



M x52



x32



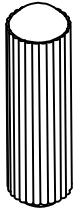
x10



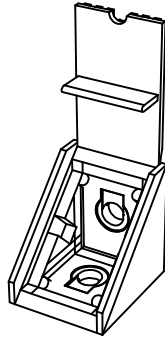
x10



x6



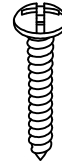
x2



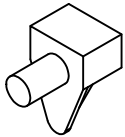
x4



E x8



T x12



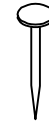
x16



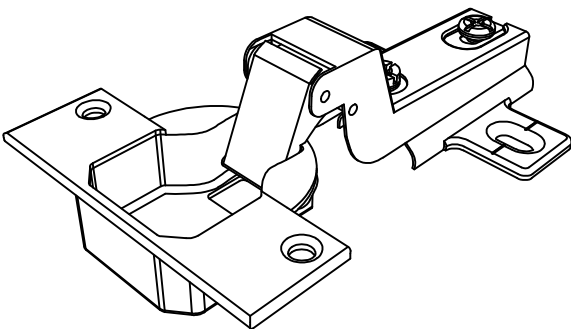
x8



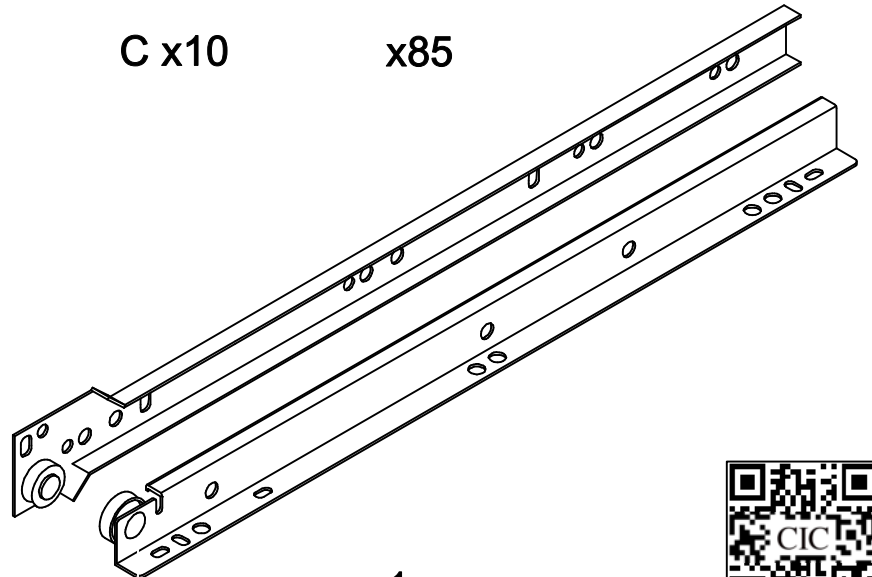
C x10



x85



x10

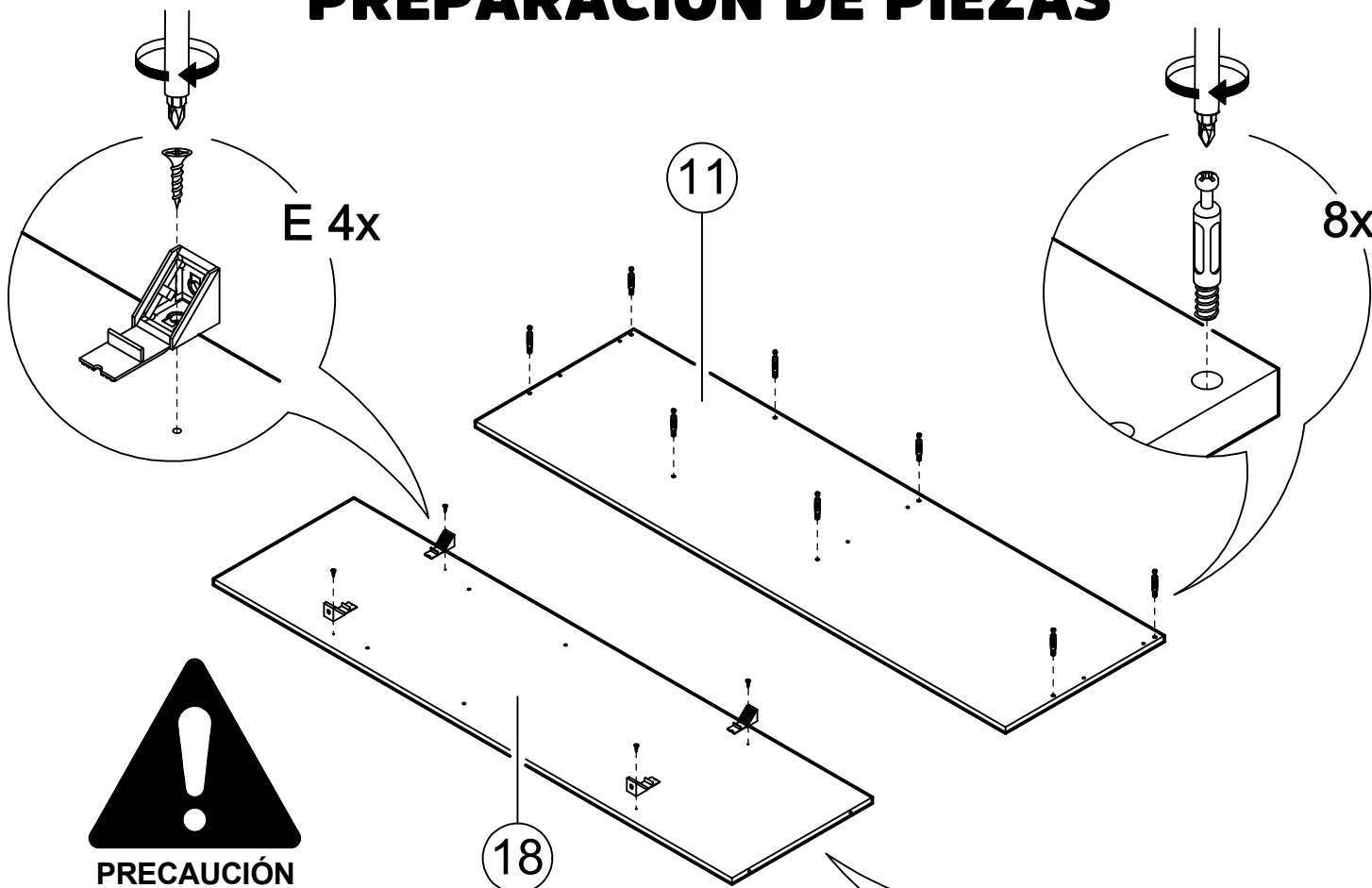


5/26

x1



PREPARACIÓN DE PIEZAS



PRECAUCIÓN

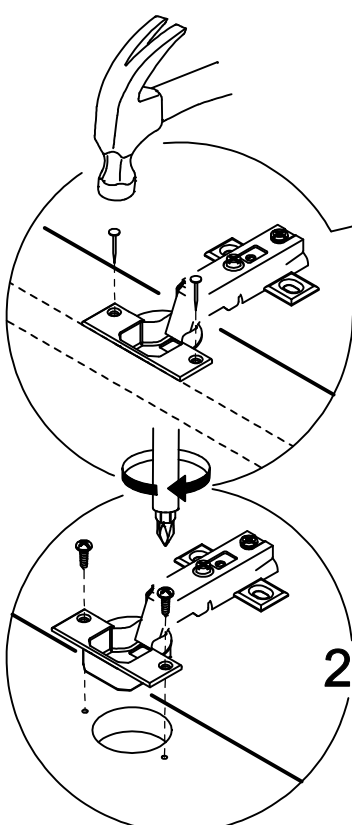
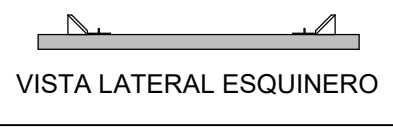
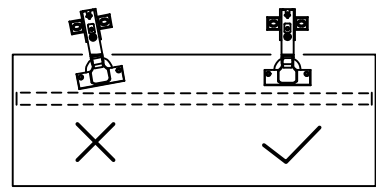
EN LAS PUERTAS, LAS PERFORACIONES PARA LOS TORNILLOS DEBE HACERLAS USTED CON MARTILLO Y CLAVO. SE RECOMIENDA COLOCAR UNA GUÍA RECTA A LO LARGO DE LAS 2 BISAGRAS PARA MANTENERLAS EN UNA POSICIÓN CORRECTA.

18

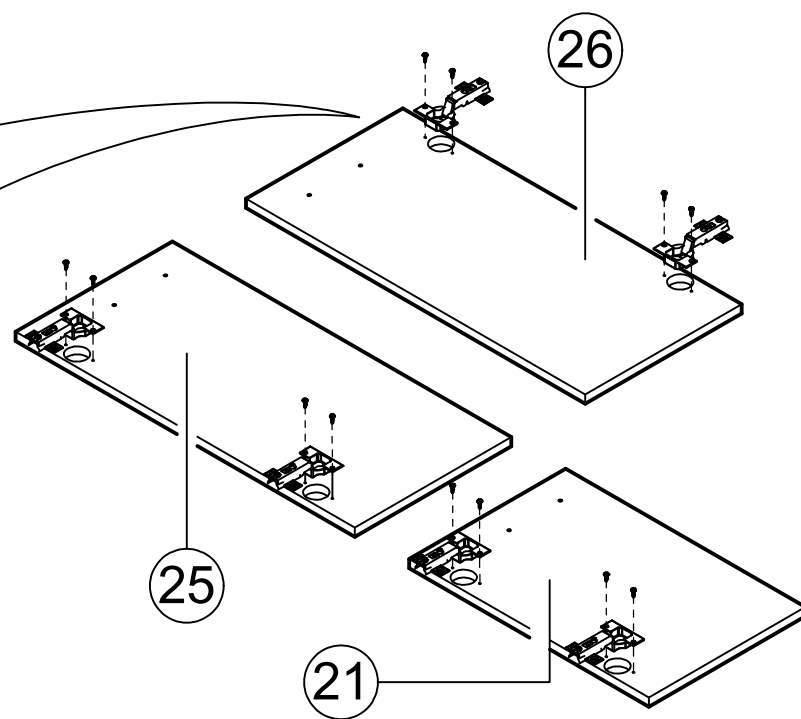
11

E 4x

8x



20x



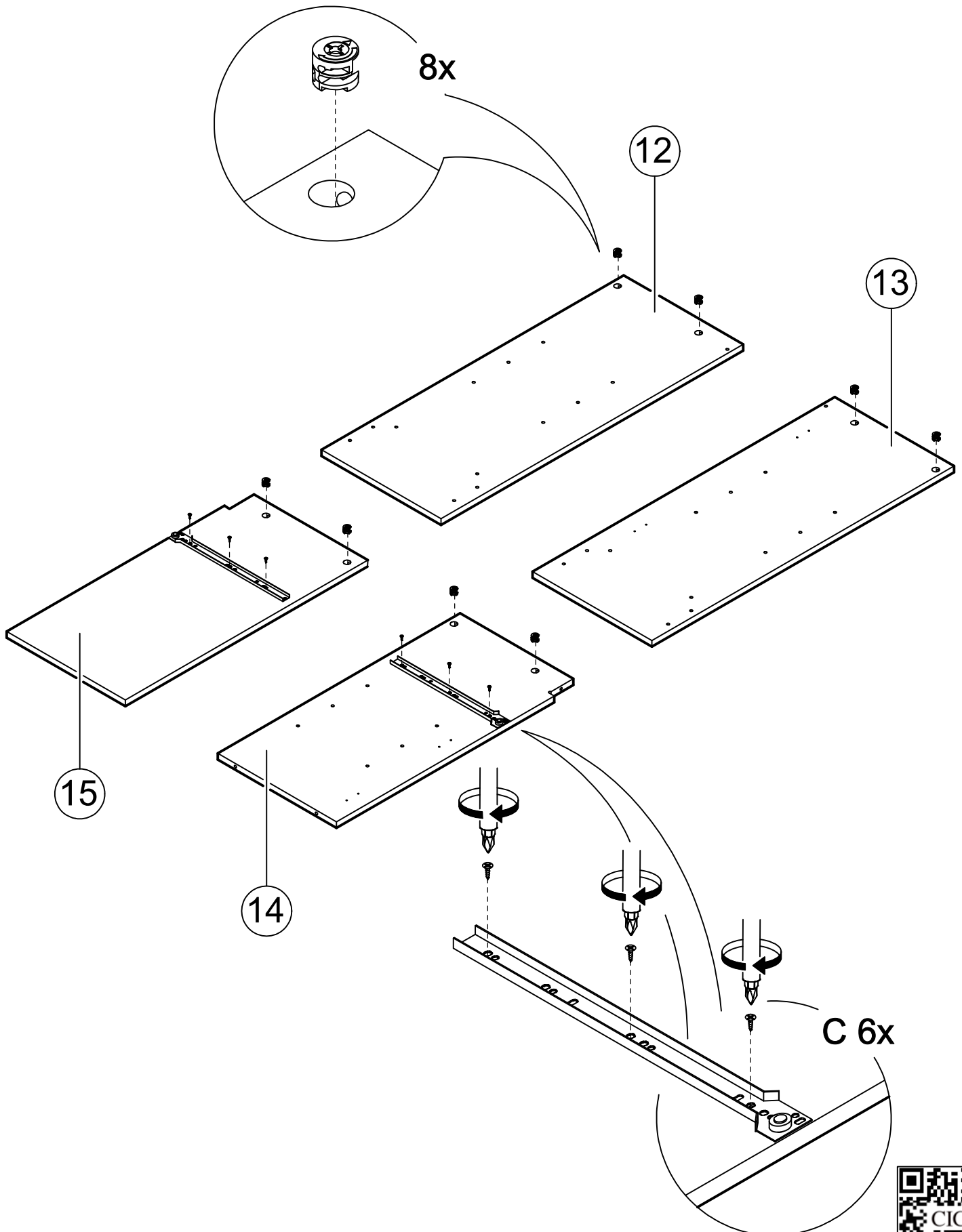
26

25

21

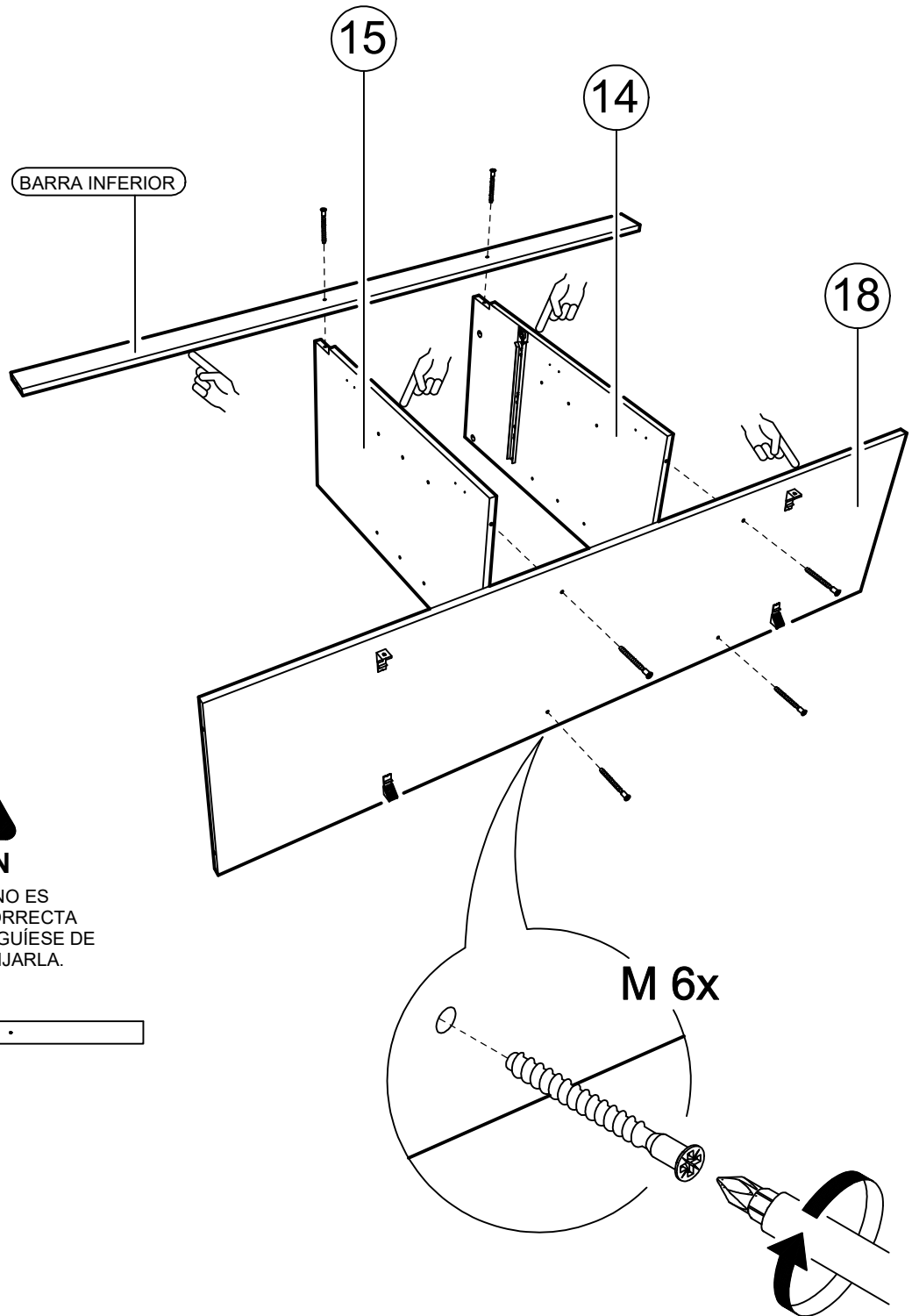


PREPARACIÓN DE PIEZAS



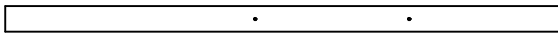
SECUENCIA DE ARMADO

1



PRECAUCIÓN

LA BARRA INFERIOR NO ES SIMÉTRICA, TIENE SU CORRECTA POSICIÓN EN EL MUEBLE. GUÍESE DE LAS IMAGENES PARA FIJARLA.

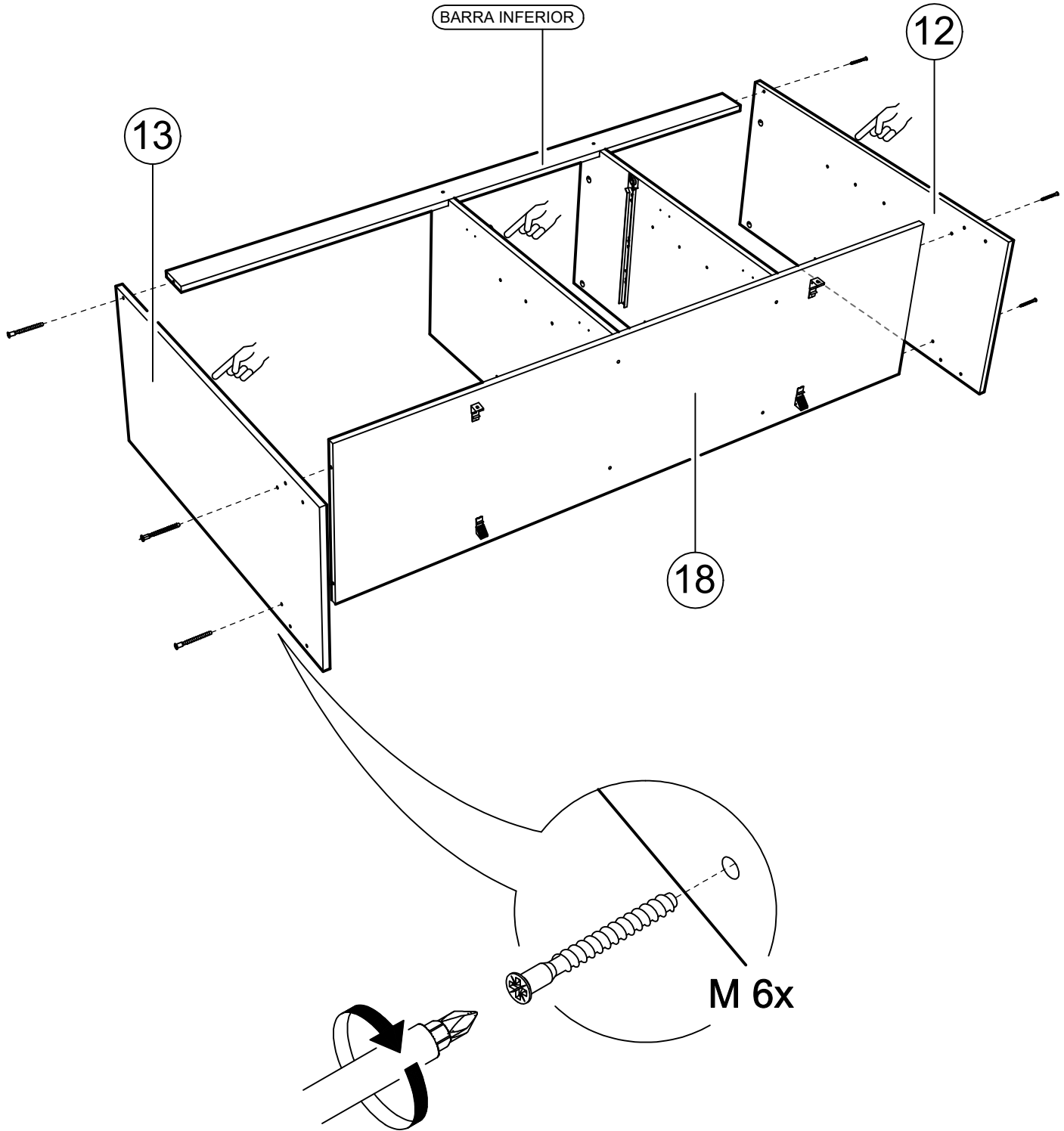


LADO MAS ANCHO



2

PREPARACIÓN DE PIEZAS



3



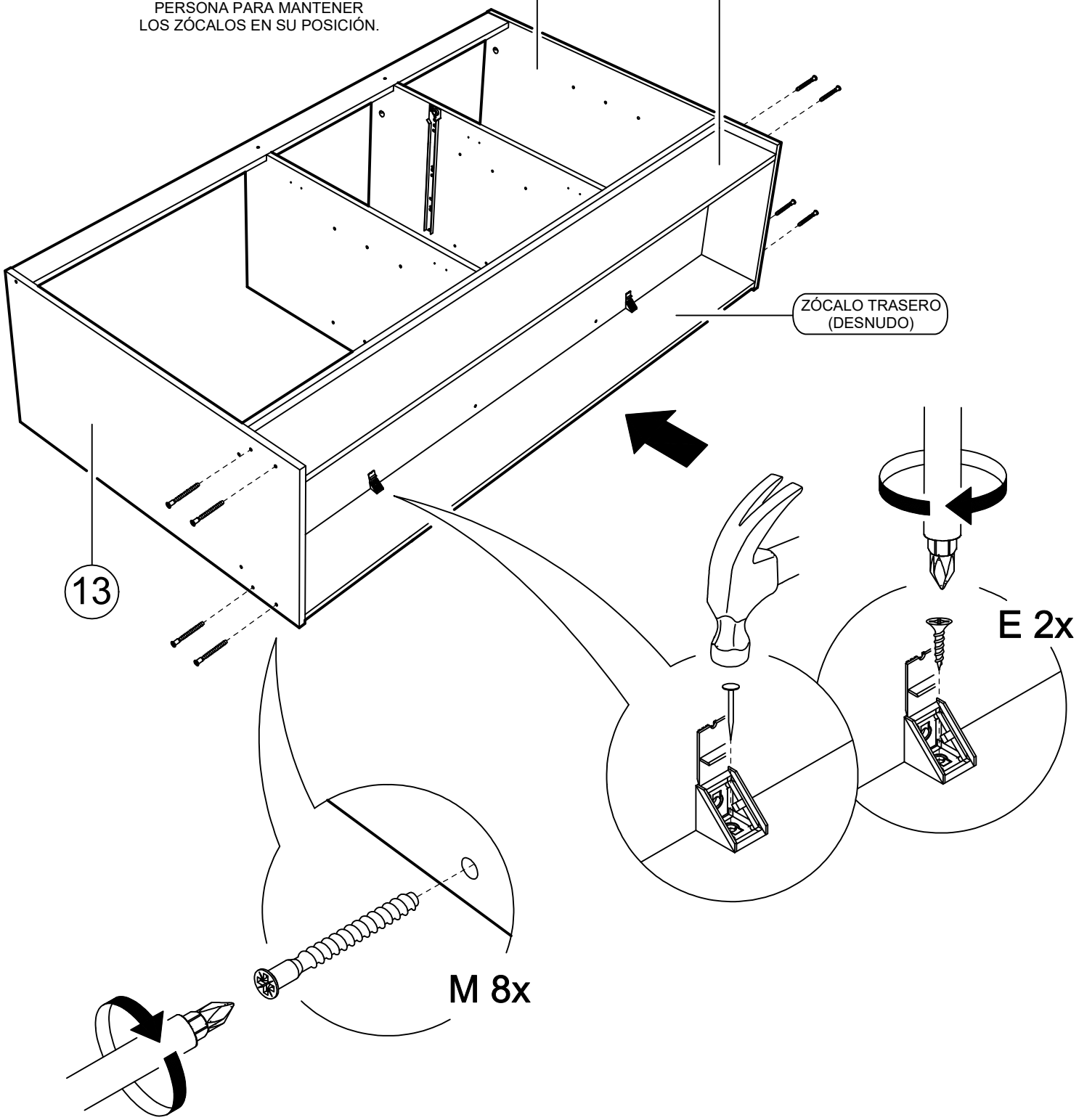
PRECAUCIÓN
AYÚDESE DE OTRA
PERSONA PARA MANTENER
LOS ZÓCALOS EN SU POSICIÓN.

12

ZÓCALO FRONTAL
(BLANCO)

ZÓCALO TRASERO
(DESNUDO)

13

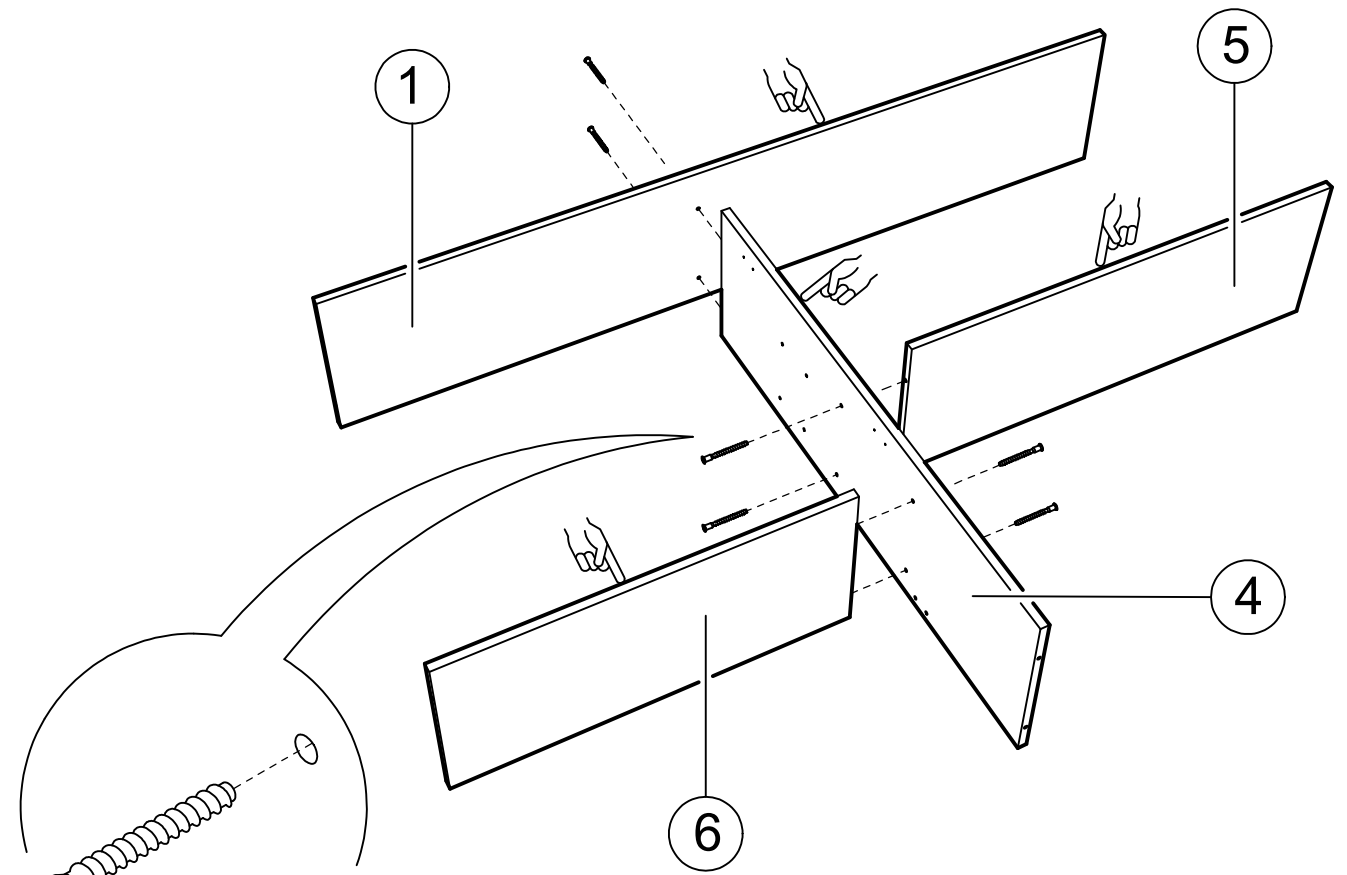


E 2x

M 8x

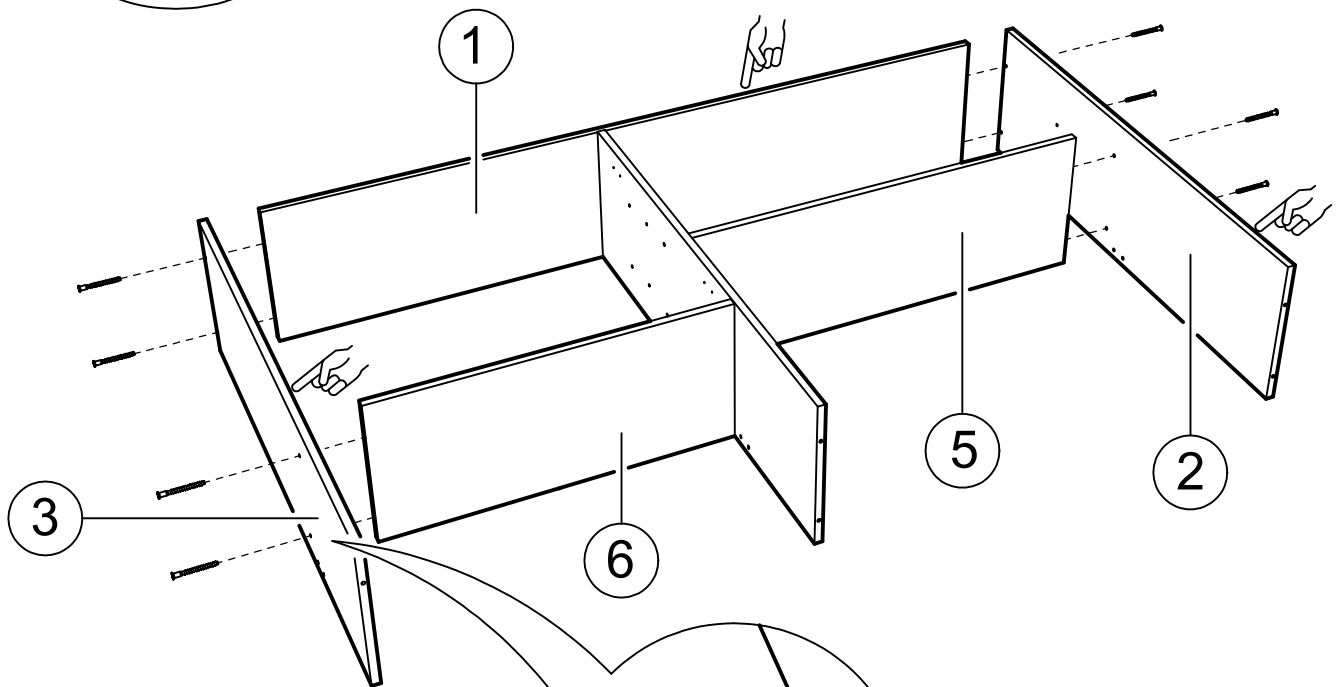


4



M 6x

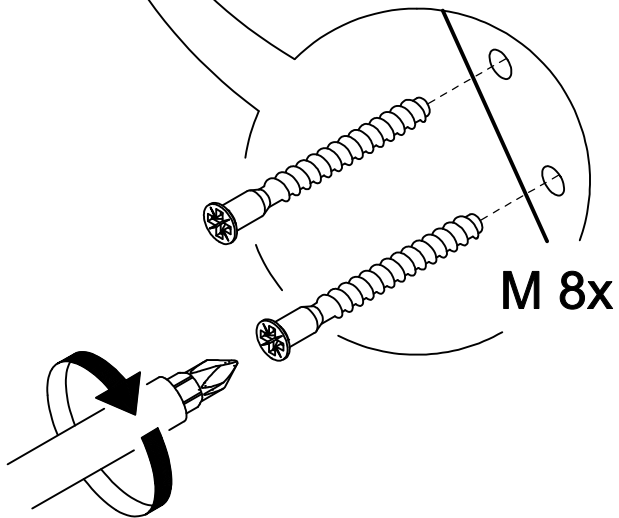
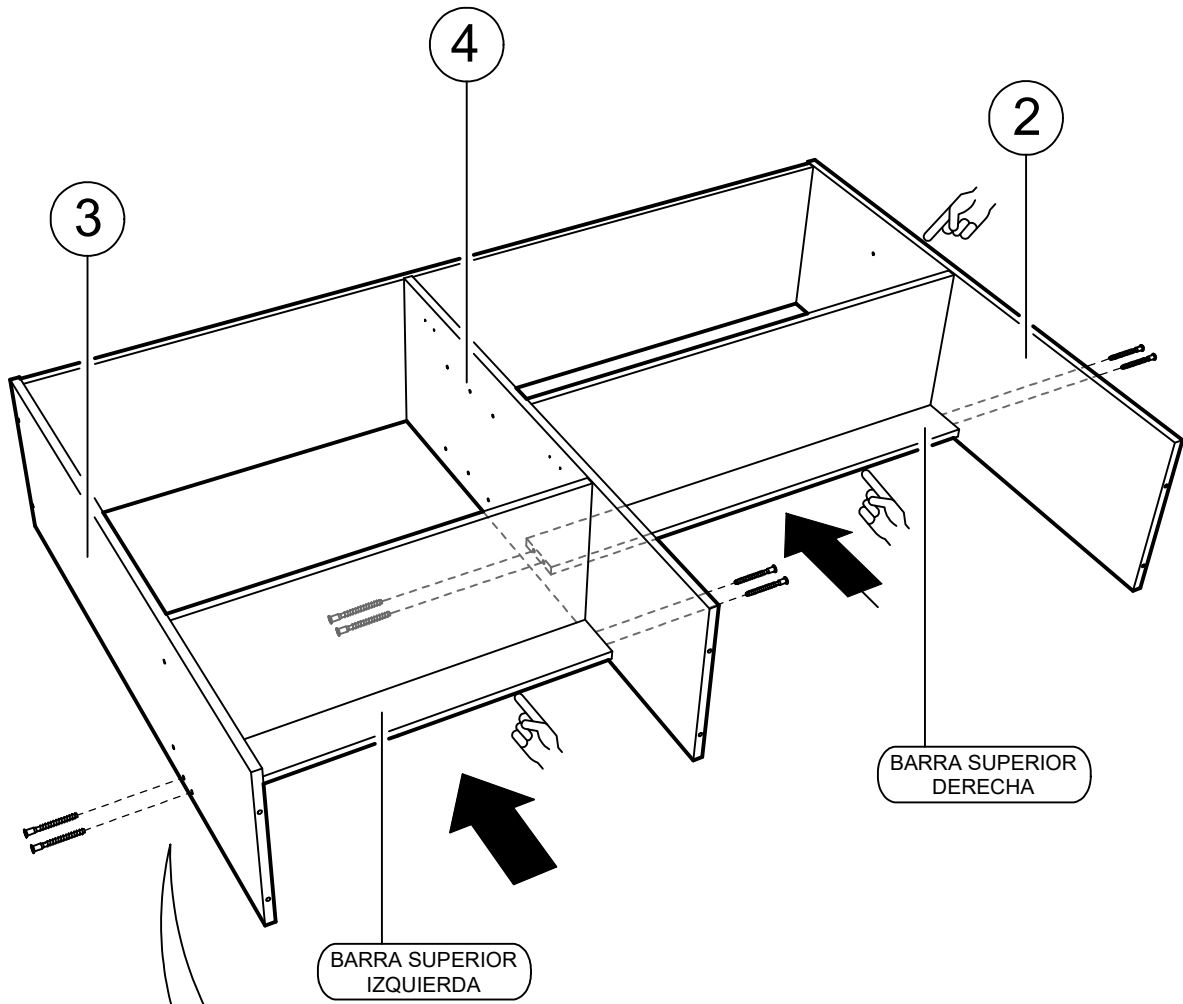
5



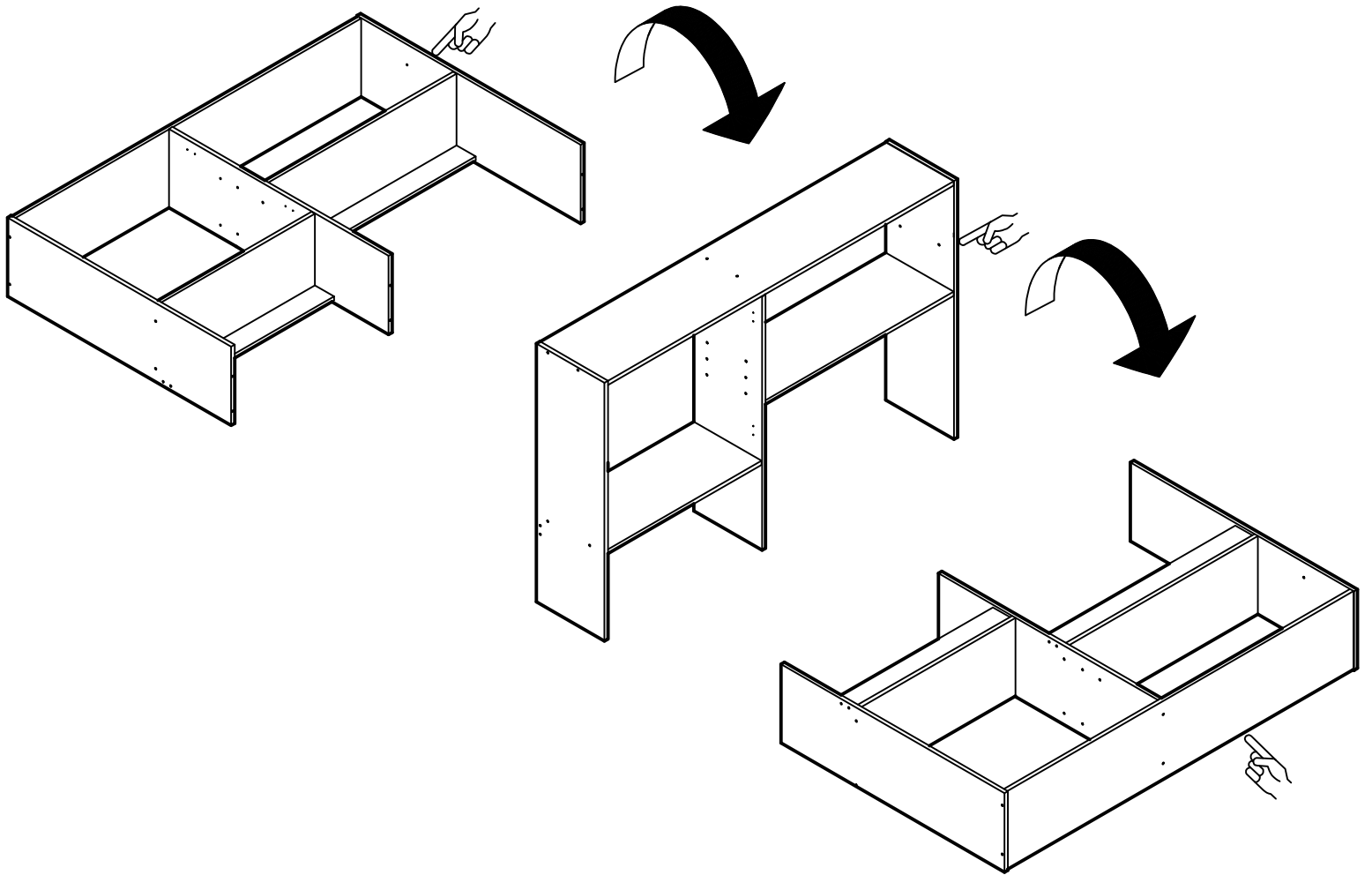
M 8x



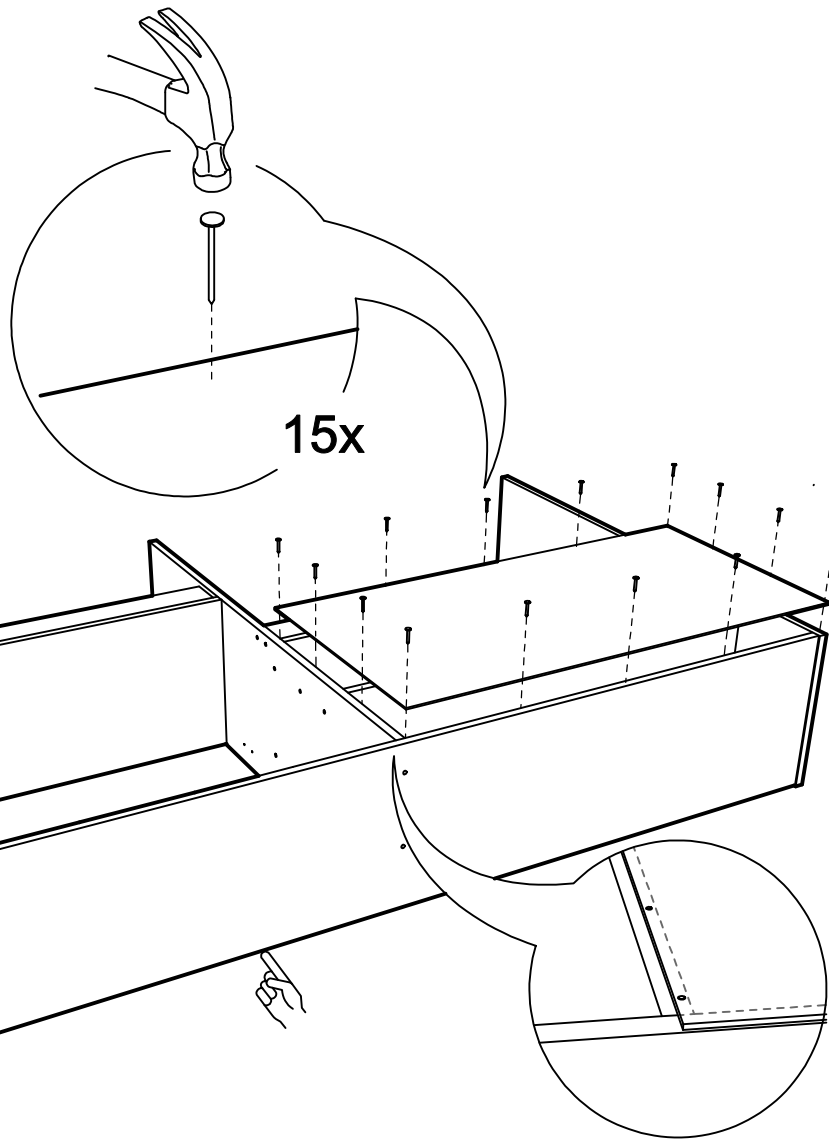
6



7



8



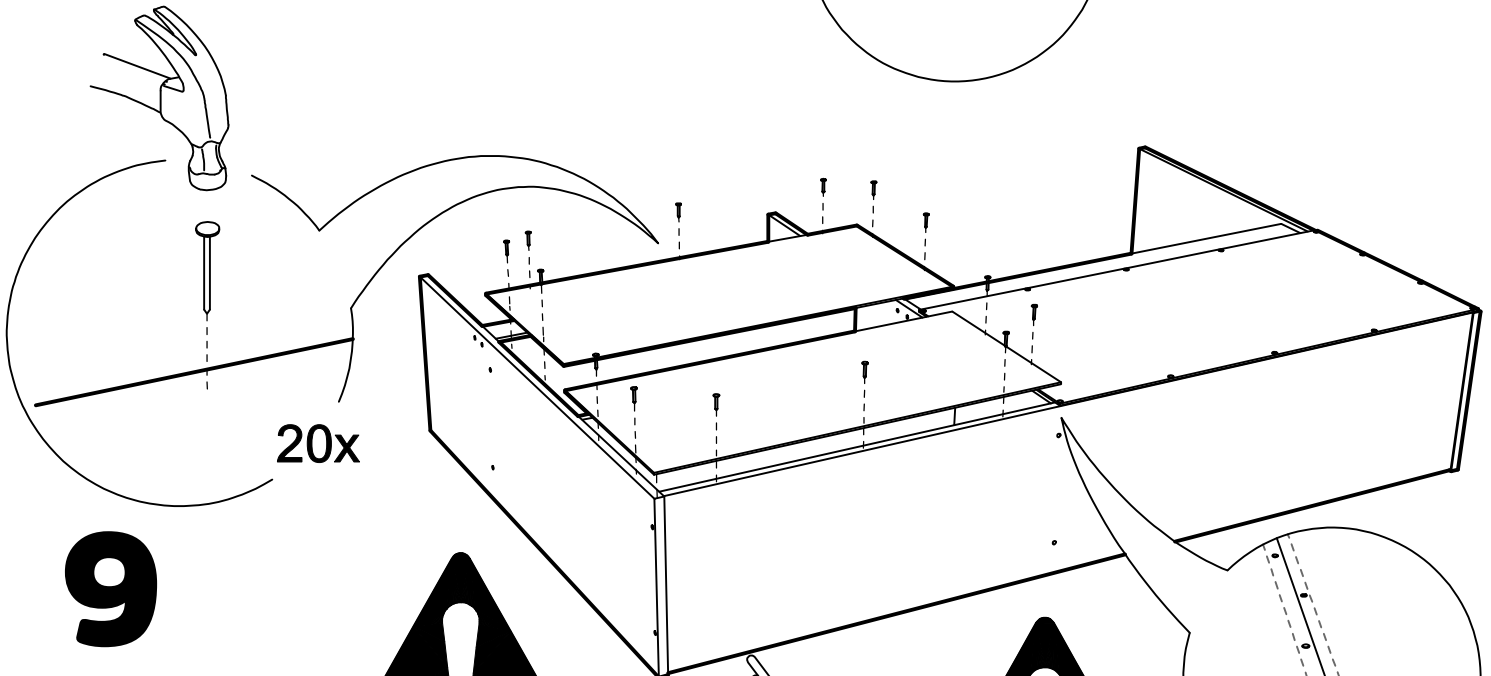
PRECAUCIÓN

FIJE LA TRASERA SUPERIOR DERECHA. ÉSTA DEBE QUEDAR CASI A RAS CON LA CUBIERTA Y EN LA MITAD DEL COSTADO SUPERIOR CENTRAL. (EL COLOR BLANCO DEBE QUEDAR HACIA ABAJO).



PRECAUCIÓN

DEL TOTAL DE CLAVOS (85 UNIDADES), OCUPE 15 UNID. PARA FIJACIÓN DE ESTA TRASERA.



9



PRECAUCIÓN

FIJE LAS 2 TRASERAS SUPERIORES IZQUIERDAS, COMPARTIENDO EL COSTADO CENTRAL CON LA TRASERA QUE FIJÓ ANTERIORMENTE. (EL COLOR BLANCO DEBE QUEDAR HACIA ABAJO).

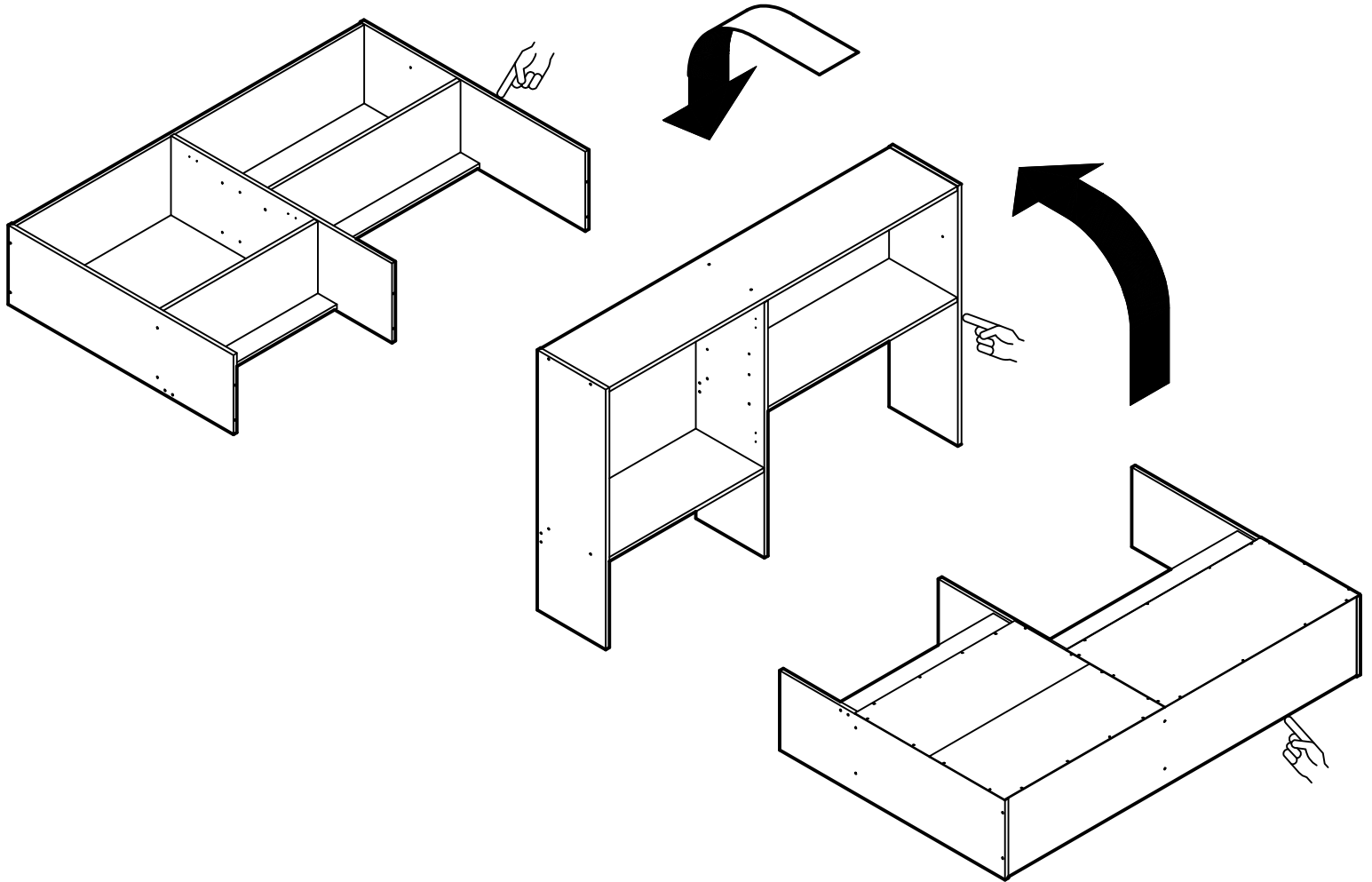


PRECAUCIÓN

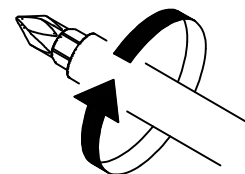
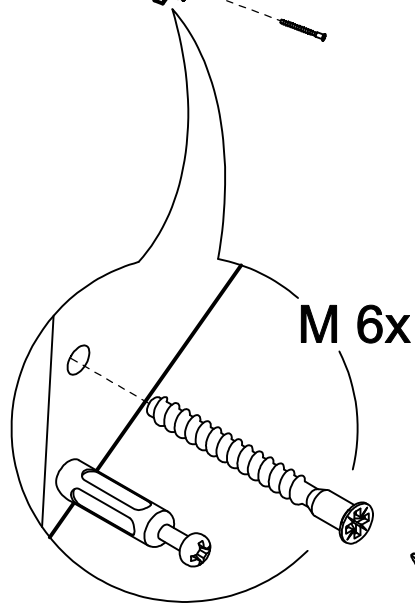
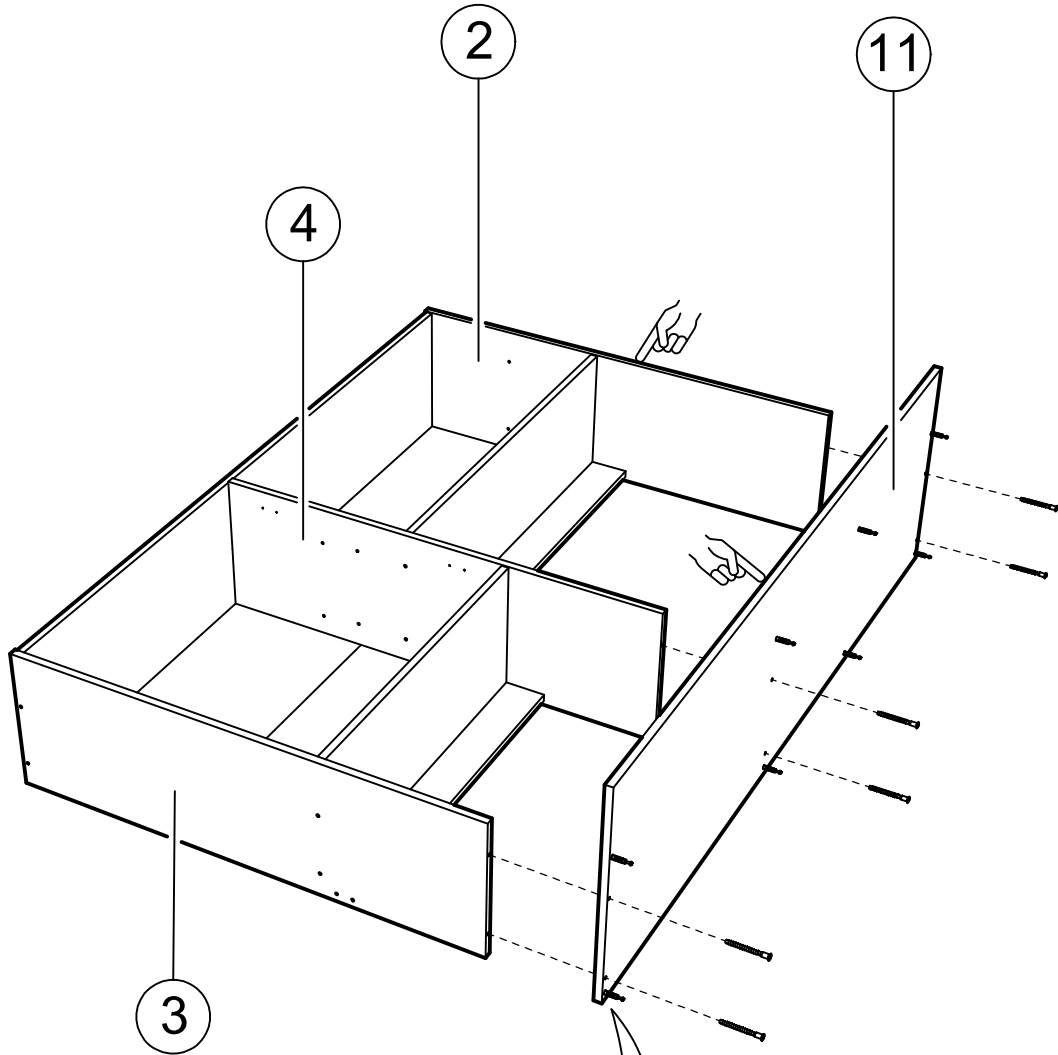
DEL TOTAL DE CLAVOS RESTANTES (70 UNIDADES), OCUPE 20 UNID. PARA FIJACIÓN DE ESTAS TRASERAS.



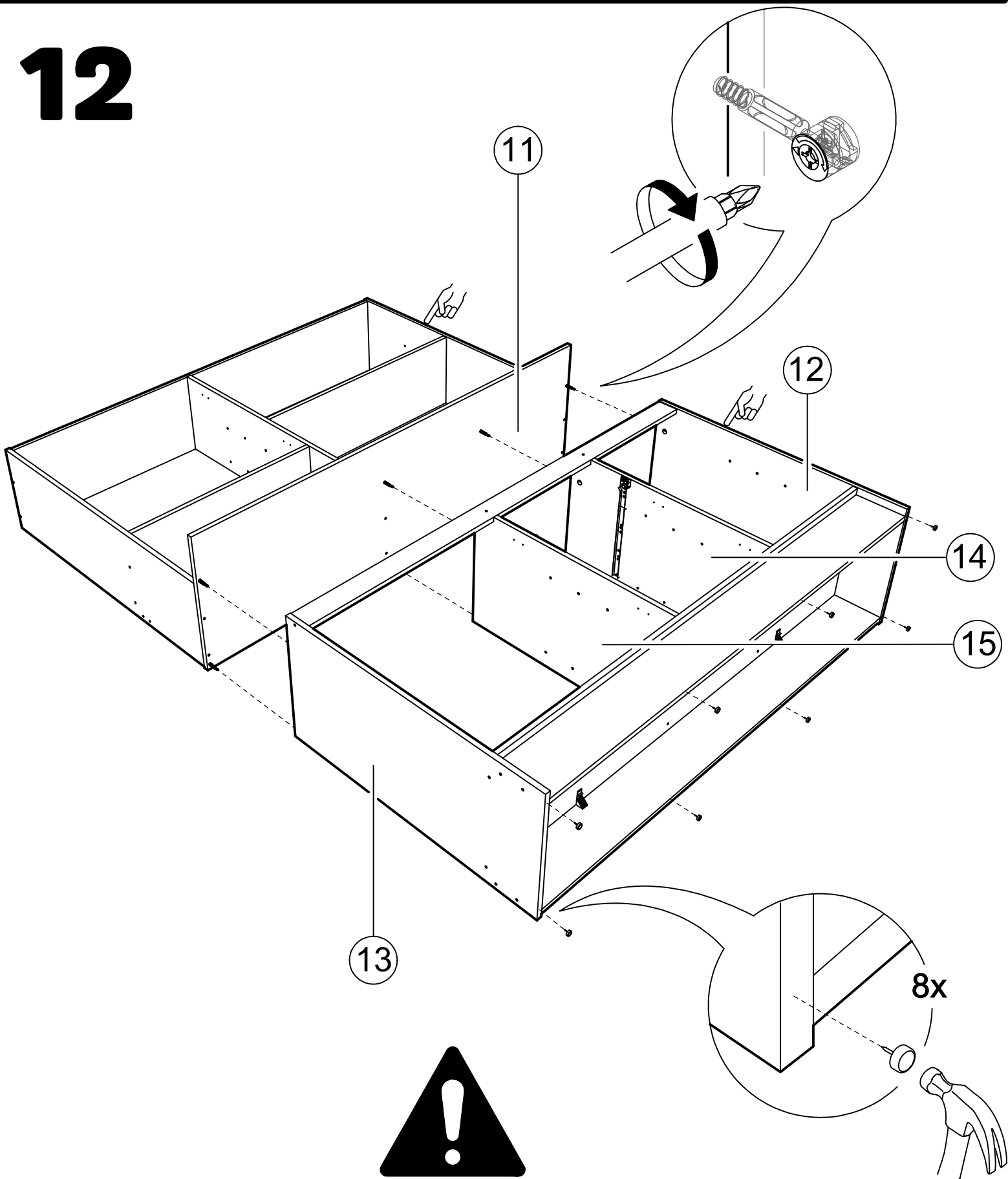
10



11



12

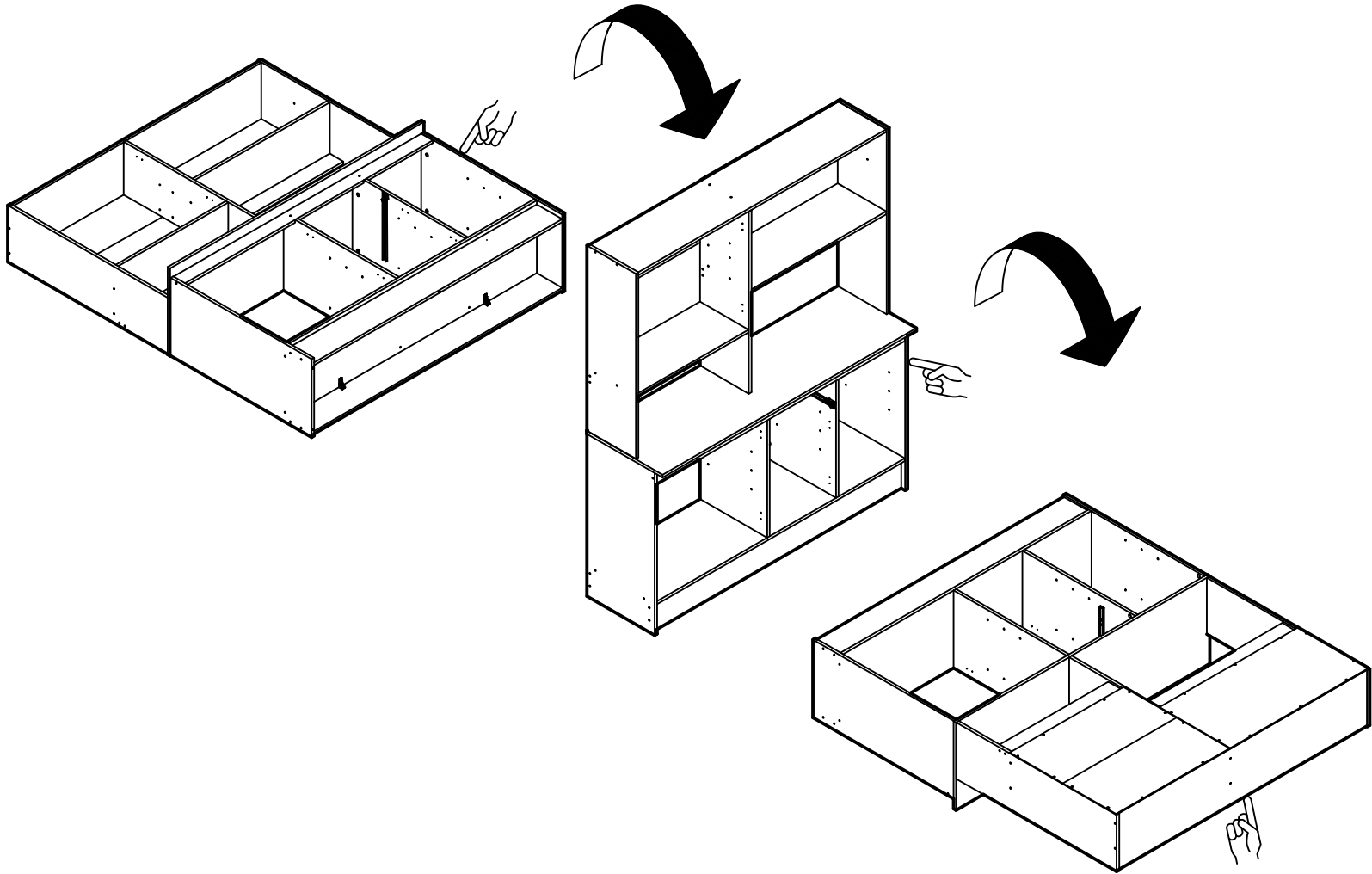


PRECAUCIÓN

CLAVE LOS 8 PATINES CON CLAVO.
USE 2 EN CADA COSTADO Y 2 EN
CADA ZÓCALO.



13

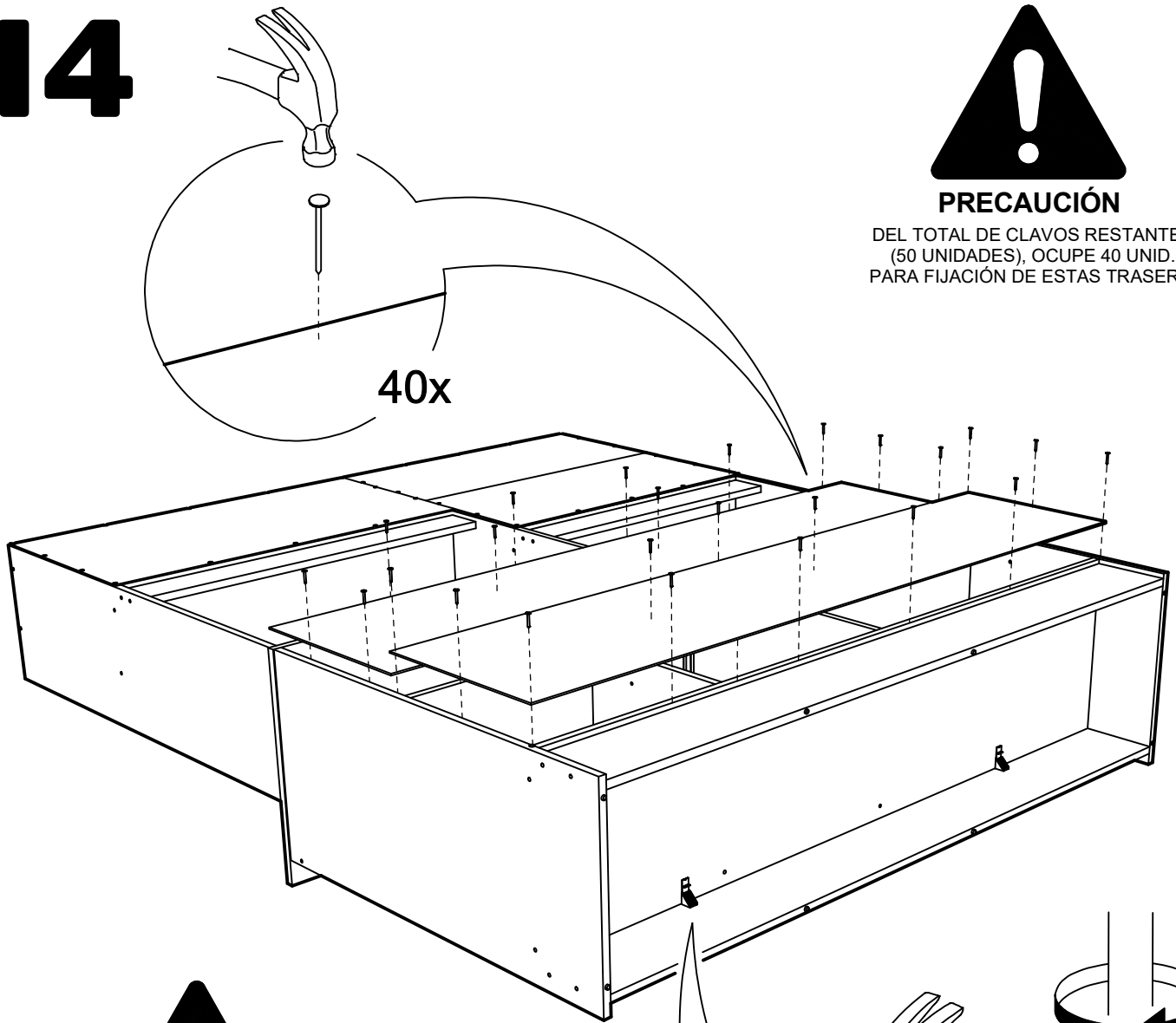


14



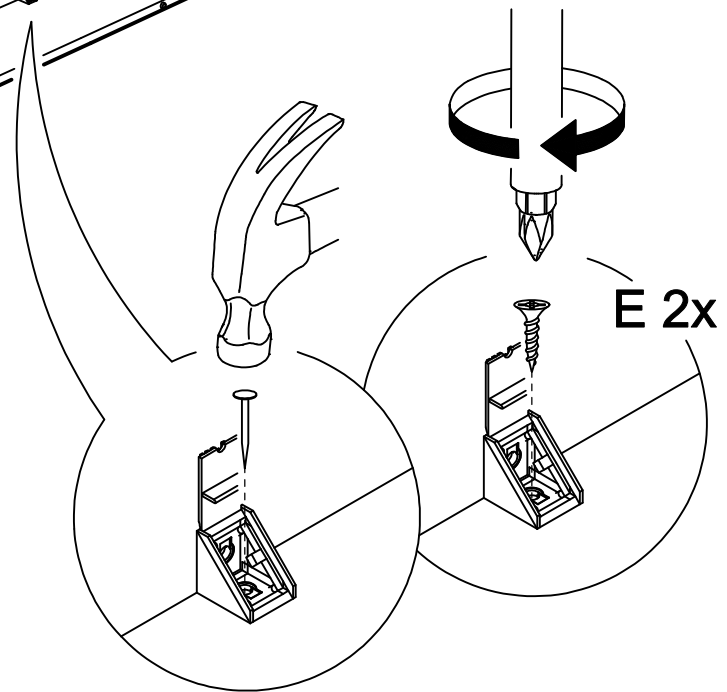
PRECAUCIÓN

DEL TOTAL DE CLAVOS RESTANTES
(50 UNIDADES), OCUPE 40 UNID.
PARA FIJACIÓN DE ESTAS TRASERA.

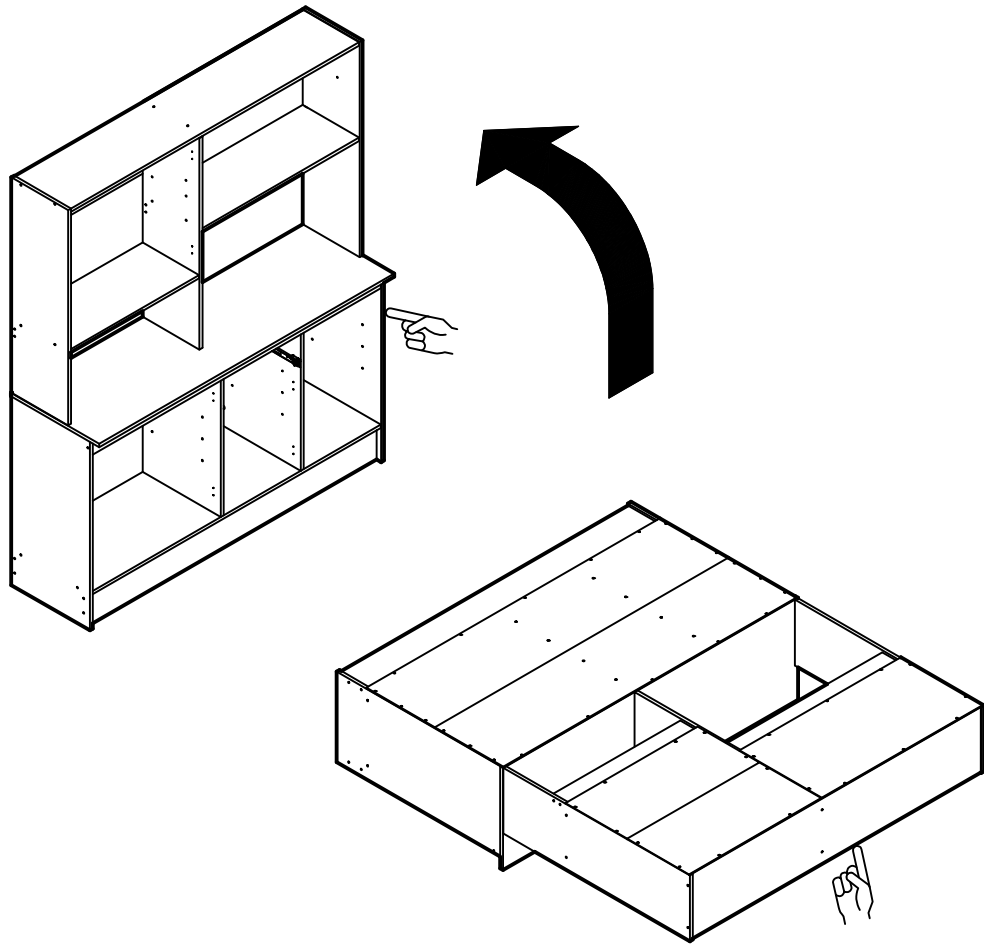


PRECAUCIÓN

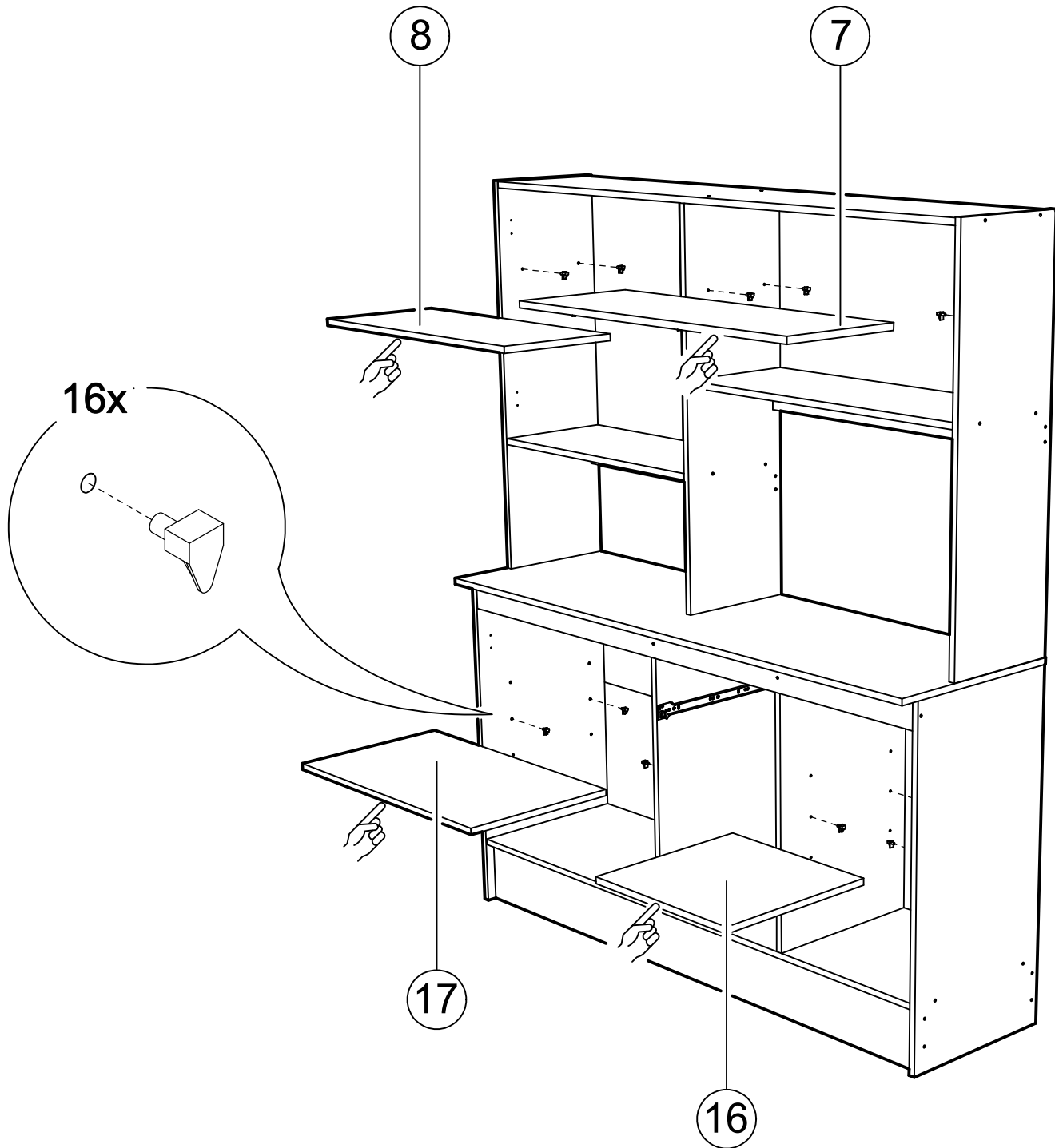
FIJE LAS TRASERAS INFERIORES,
DEJANDO LA PRIMERA CASI A RAS
CON LA CUBIERTA Y LA SEGUNDA
PEGADA A LA ANTERIOR (EL COLOR
BLANCO QUEDA HACIA ABAJO).



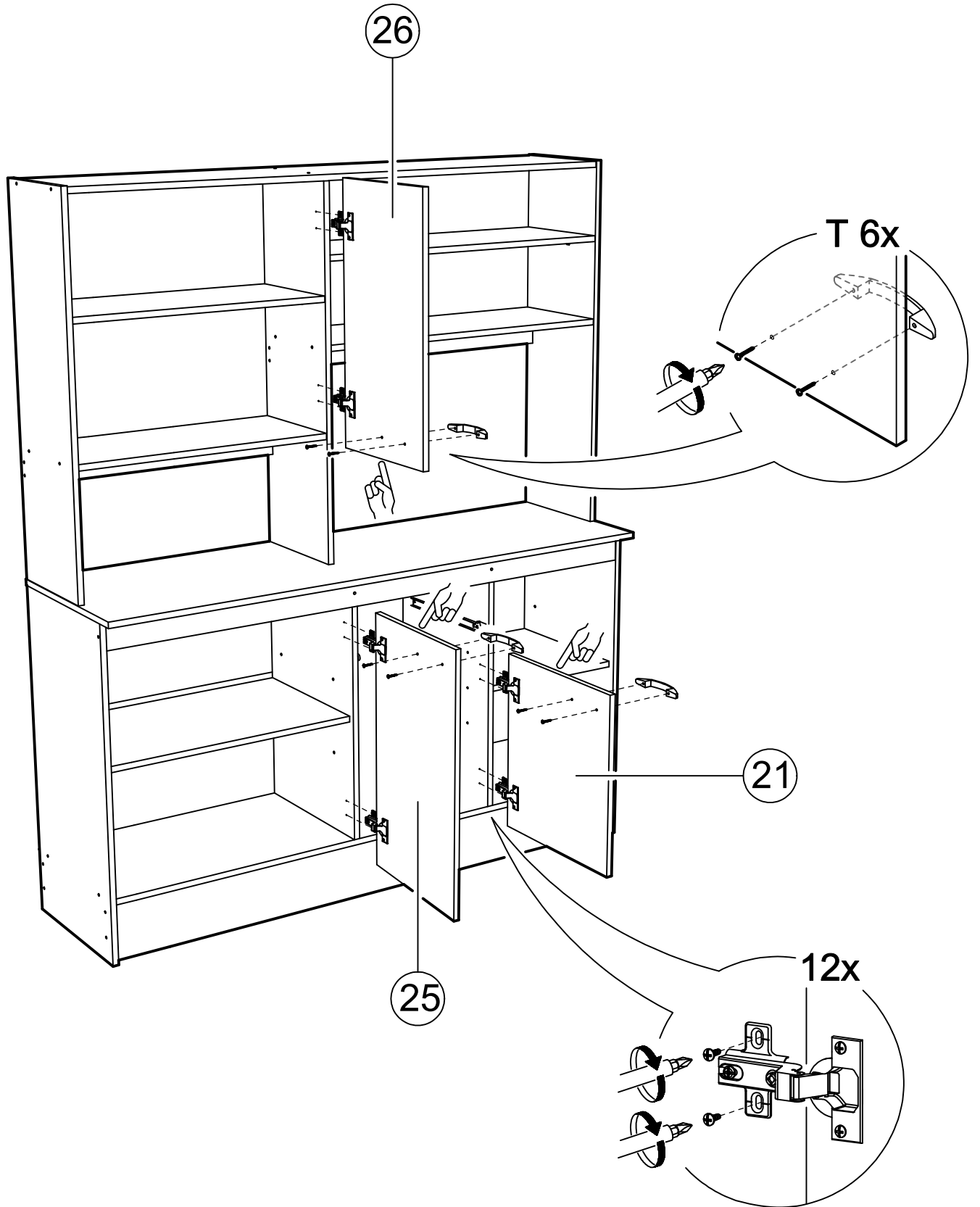
15



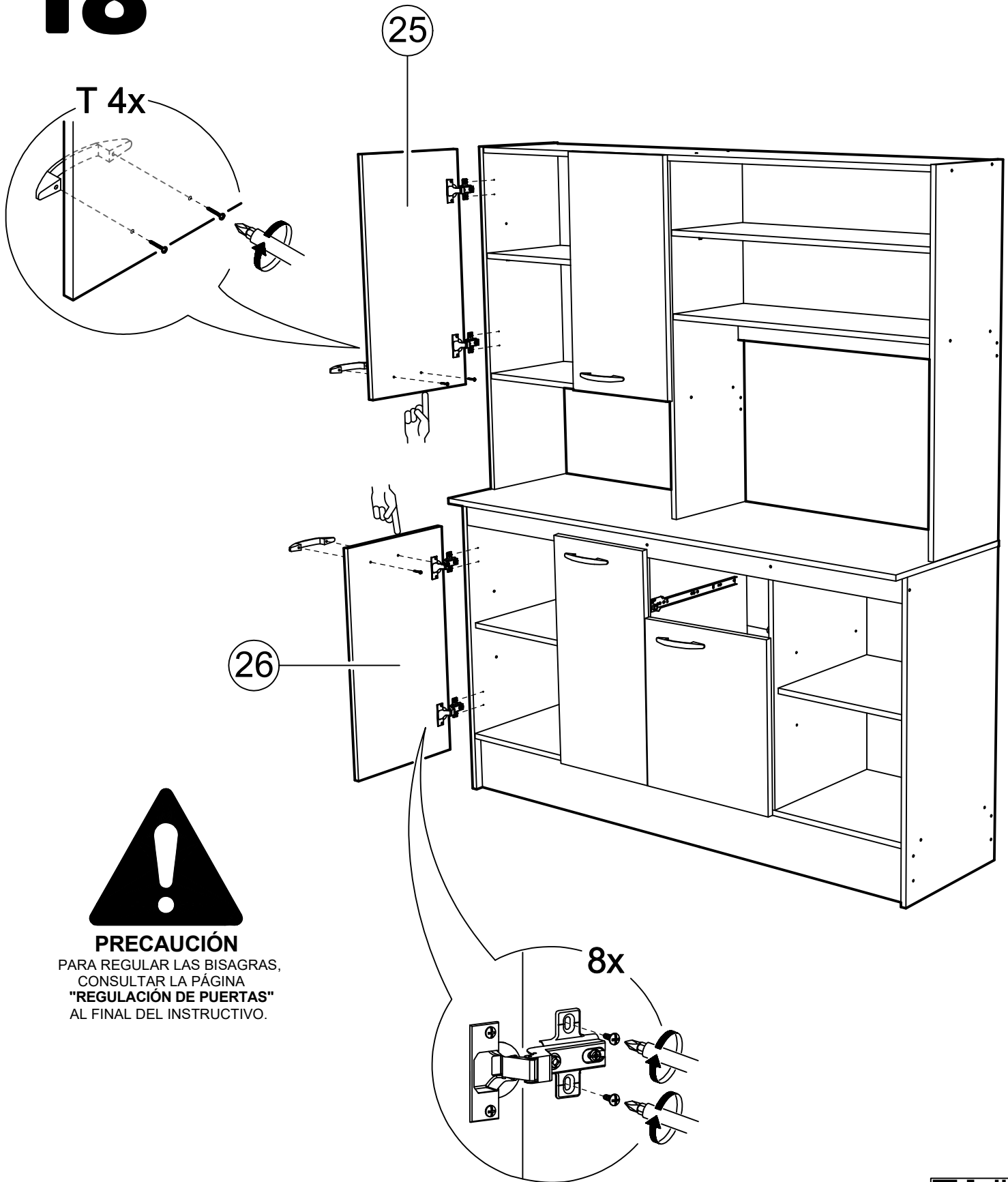
16



17



18



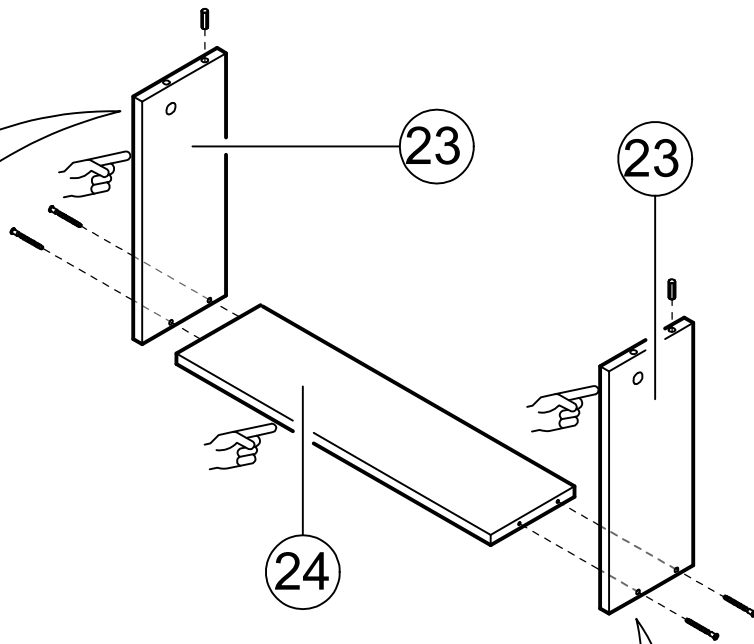
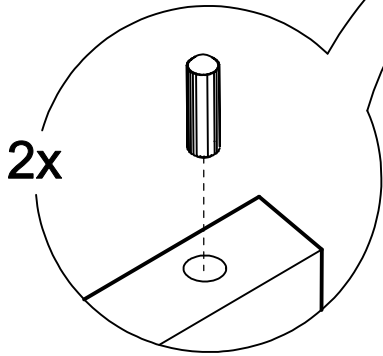
PRECAUCIÓN

PARA REGULAR LAS BISAGRAS,
CONSULTAR LA PÁGINA
"REGULACIÓN DE PUERTAS"
AL FINAL DEL INSTRUCTIVO.



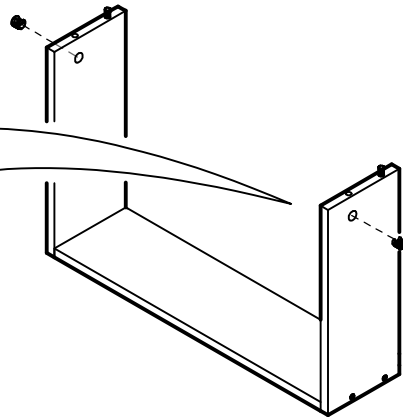
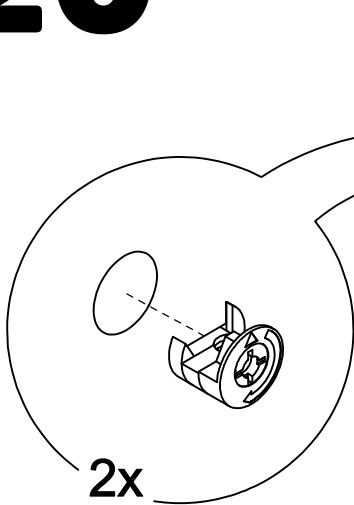
19

2x

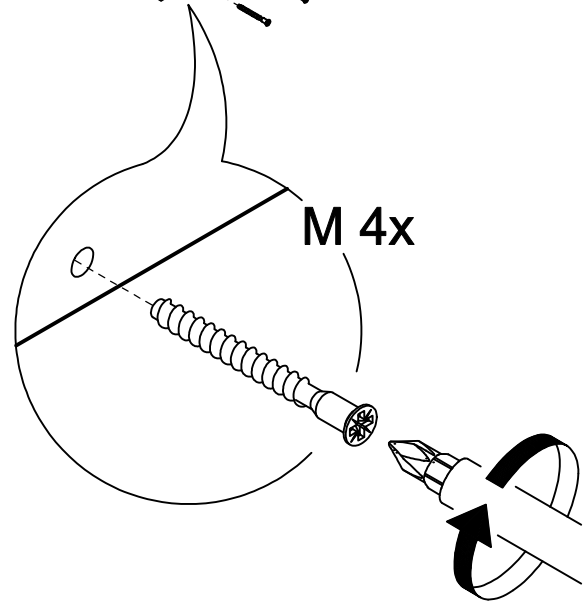


20

2x

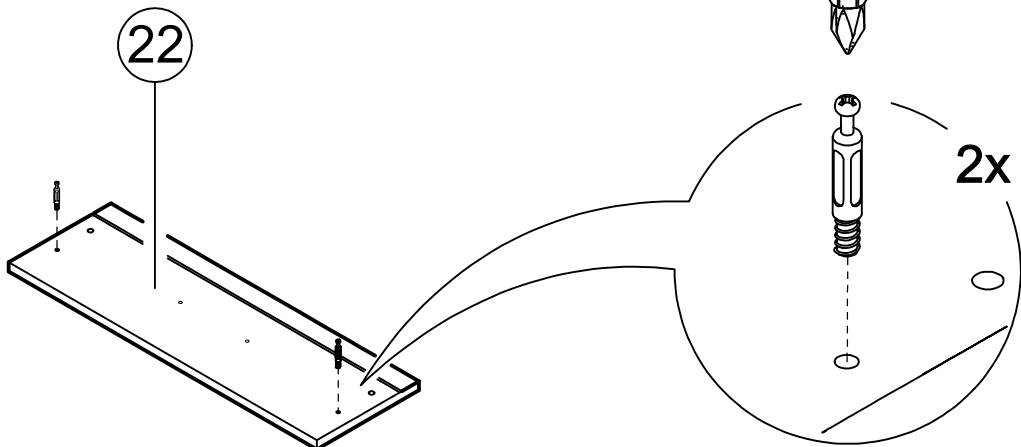


M 4x

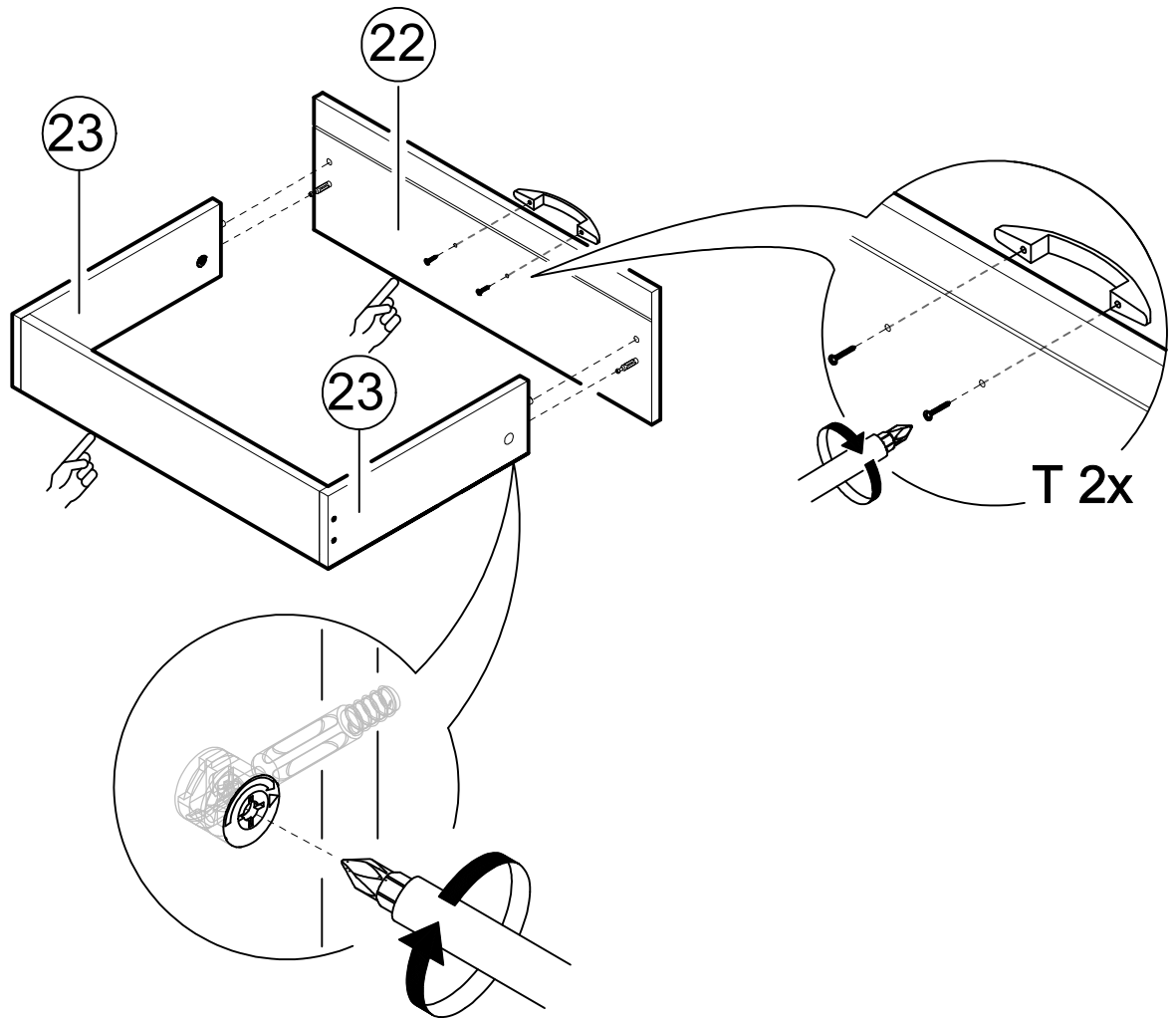


21

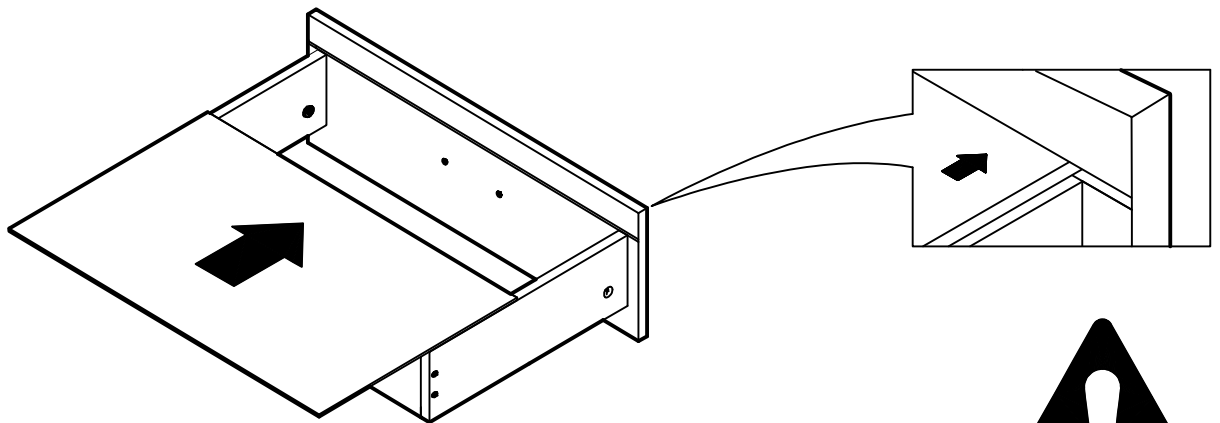
2x



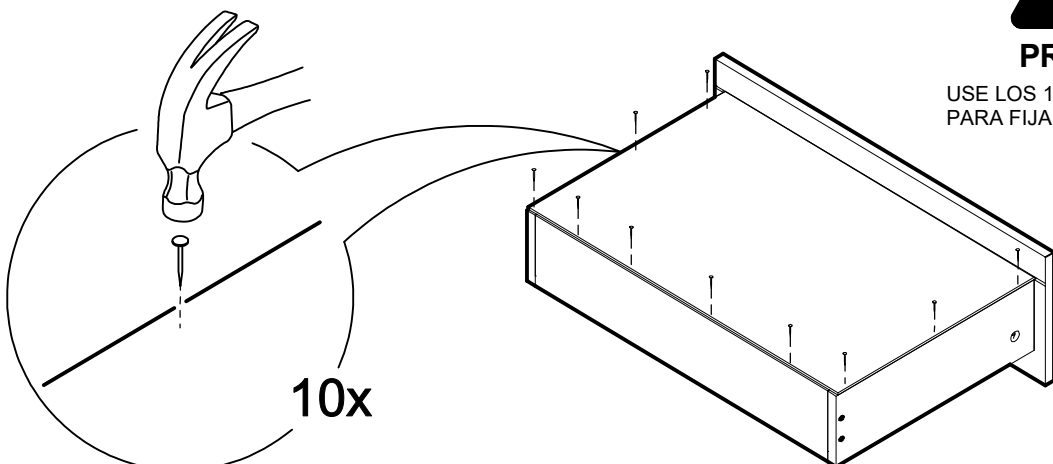
22



23



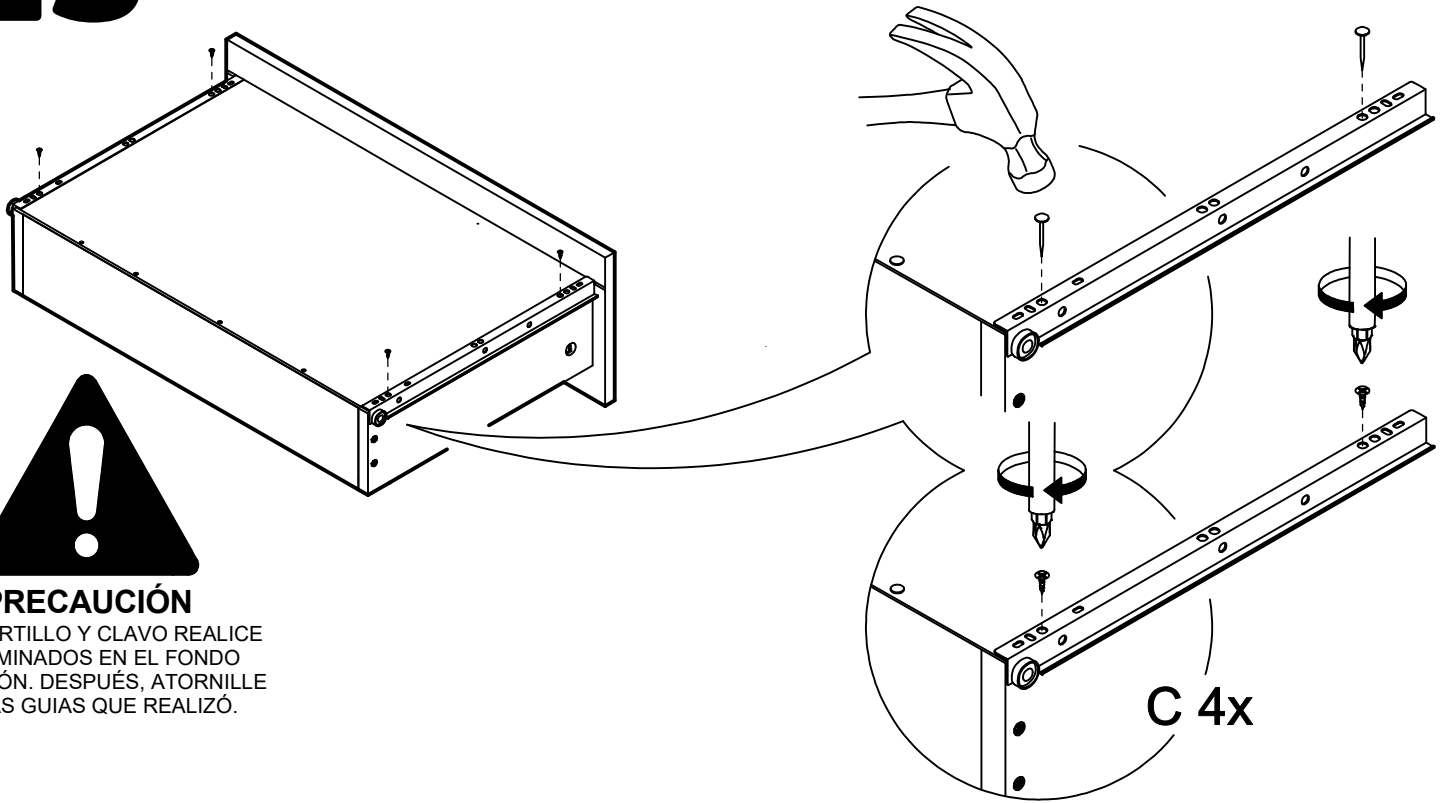
24



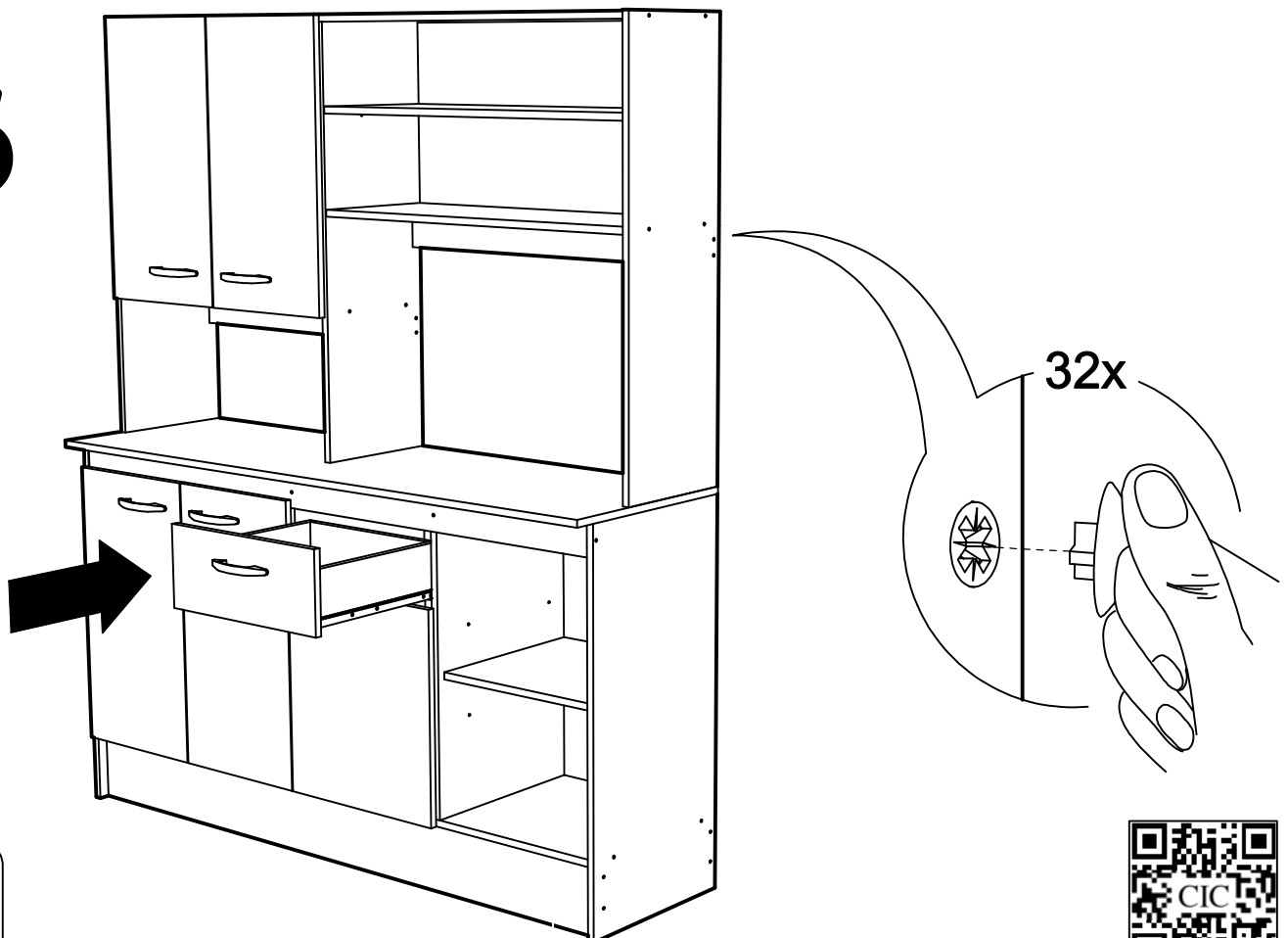
PRECAUCIÓN
USE LOS 10 CLAVOS RESTANTES
PARA FIJAR EL FONDO DEL CAJÓN.



25



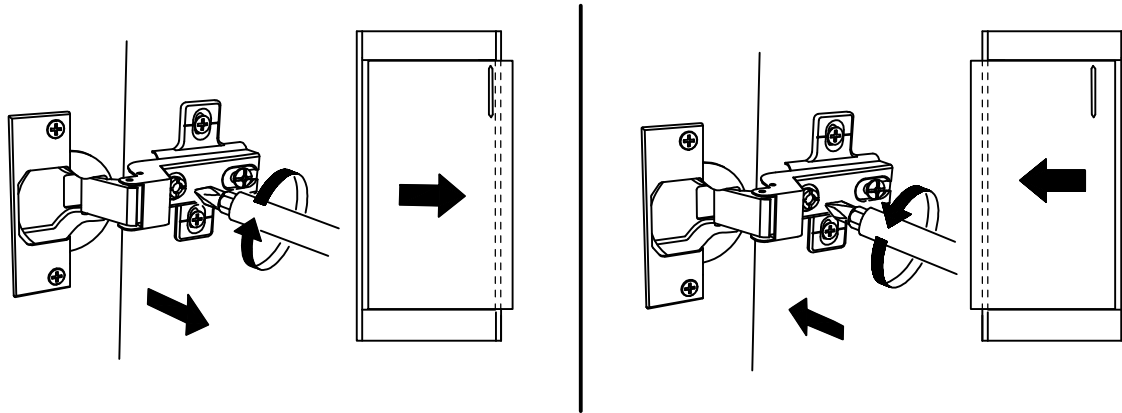
26



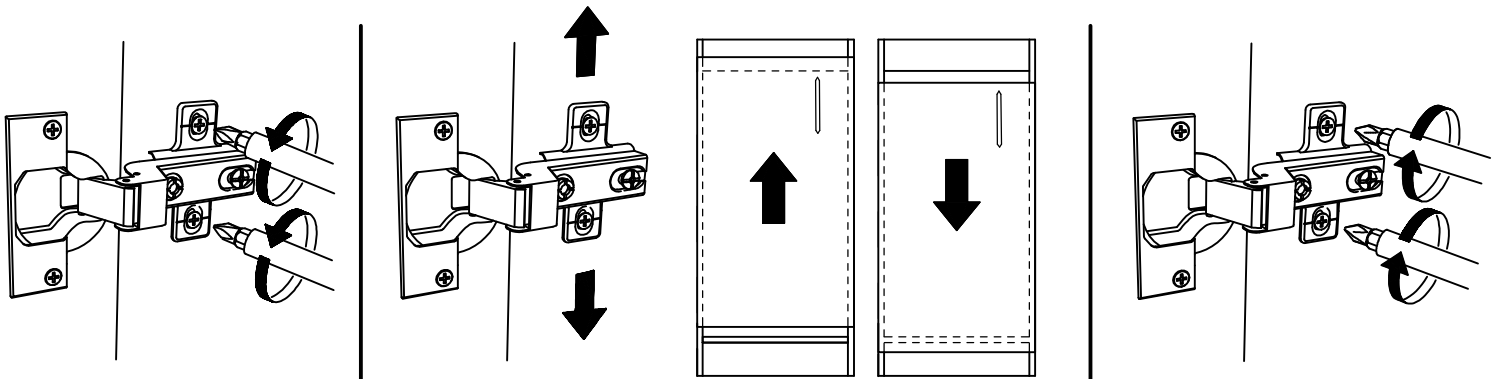
REGULACIÓN DE PUERTAS

* Imagen de mueble referencial

REGULACIÓN HORIZONTAL



REGULACIÓN VERTICAL

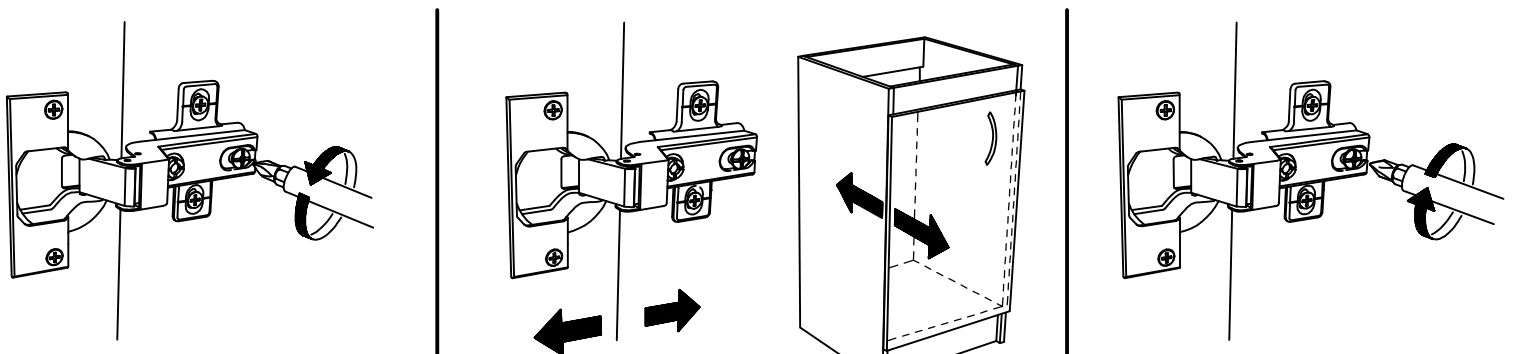


Suelte ambos tornillos de la bisagra.

Regule la altura de la puerta.

Apriete ambos tornillos de la bisagra.

REGULACIÓN DE PROFUNDIDAD



Suelte el tornillo.

Regule la profundidad de la puerta.

Apriete el tornillo.