

⚠ WARNING: Must read before use. Failure to do so can result in serious injury or death.

Vor Gebrauch unbedingt lesen. Andernfalls sind schwere Verletzungen oder Todesfälle möglich. **HIER SCANNEN.**

À lire absolument avant toute utilisation. Le non-respect de cette consigne peut entraîner des blessures graves, voire mortelles. **SCANNER ICI.**



SCAN HERE

Leer antes de usar. El no hacerlo puede resultar en lesiones graves o muerte. **ESCANEE AQUÍ.**

Lezen voor gebruik. Het nalaten hiervan kan leiden tot serieuze verwondingen of de dood. **SCAN HIER.**

Da leggere prima dell'uso. In caso contrario, possono verificarsi lesioni gravi o morte. **SCANSIONA QUI.**

 **solo stove®**

*Bedienungsanleitung für
Feuerstelle-Abdeckung*

FÜR YUKON UND CANYON FEUERSTELLEN

WICHTIGE SICHERHEITSHINWEISE

BEWAHRE DIESE ANLEITUNG FÜR DEN ZUKÜNFTIGEN GEBRAUCH AUF. ENTSORGE DIESE ANLEITUNG NICHT. Lies die Anweisungen vollständig durch, bevor du die Solo Stove-Abdeckung zusammensetzt und verwendest.

Es liegt in der Verantwortung des Eigentümers sicherzustellen, dass alle Personen in der Nähe der Abdeckung und der Feuerstellen die Warnungen und Vorsichtsmaßnahmen kennen, während das Gerät verwendet wird. Sei äußerst vorsichtig, wenn du in der Nähe der Abdeckung tätig bist und handle mit gesundem Menschenverstand. Andernfalls kann es zu schweren Körperverletzungen oder Sachschäden kommen.

⚠️ WARNUNG: Die Nichteinhaltung aller Bestimmungen der Bedienungsanleitung und der Nutzungsrichtlinien kann zu Sachschäden, schweren Körperverletzungen, Tod oder Brand führen. Solo Stove übernimmt keine Verantwortung, weder rechtlich noch anderweitig, für zufällige Schäden oder Folgeschäden an Eigentum oder Personen, die aus dem Missbrauch dieses Produkts resultieren. Solo Stove ist in keinem Fall haftbar für besondere indirekte Schäden oder Folgeschäden oder andere Schäden jeglicher Art, die über den ursprünglichen Kaufpreis hinausgehen.

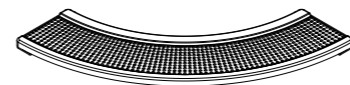
NUTZUNGS- UND SICHERHEITSRICHTLINIEN

1. NUR FÜR DEN GEBRAUCH IM AUSSENBEREICH GEEIGNET
2. Nur zur Verwendung mit den Solo Stove Feuerstellen Yukon oder Canyon. Befolge alle Richtlinien und Anweisungen für Feuerstellen bei der Verwendung mit der Abdeckung.
3. Lass Kinder oder Haustiere NICHT unbeaufsichtigt in der Nähe der Abdeckung, wenn die Feuerstelle benutzt wird oder abkühlt.
4. Sei vorsichtig, wenn du deine Abdeckung verwendest, da ansonsten das Risiko von Lebensgefahr oder schwerwiegenden Verletzung besteht.

5. Die Flächen der Abdeckung und der Feuerstellen sind sehr heiß. Setze dich NICHT auf die Abdeckung und lehne dich nicht dagegen.
6. Nur auf ebenen, stabilen Flächen anbringen. Verwende die Abdeckung NICHT auf geneigten Oberflächen, unebenem Boden, in Fahrzeugen, Booten, auf Treppen oder Oberflächen, die nicht für das Gewicht der Abdeckung und der Feuerstelle ausgelegt sind.
7. Versuche NICHT, den Feuerstellenstandfuß mit einer Feuerstelle in der Abdeckung zu verwenden. Die Abdeckung ist so konzipiert, dass die Feuerstelle direkt auf den Feuerstellenstützen der Abdeckung-Querträger aufliegt. Ein Feuerstellenstandfuß wird nicht benötigt.
8. Die Abdeckung darf NICHT modifiziert oder verändert oder in einer anderen als der angegebenen Weise verwendet werden.
9. Versuche NICHT, die Abdeckung mit einer eingesetzten Feuerstelle zu bewegen. Entferne Feuerstellen aus der Abdeckung, bevor du sie bewegst.
10. Versuche NICHT, eine Abdeckung zu bewegen oder eine Feuerstelle aus einer Abdeckung zu entfernen, während ein Feuer brennt oder eine Feuerstelle abkühlt.
11. Stelle KEINE Gegenstände, die schwerer als 5 kg sind, auf die Ablagen der Abdeckung
12. Lege während des Gebrauchs KEINE Kunststoffe oder hitzeempfindlichen Materialien auf die Ablagen der Abdeckung.
13. Die pulverbeschichtete Oberfläche ist sehr langlebig, kann aber zerkratzt werden. Ziehe keine Gegenstände über die Ablagen, um Schäden an der Oberfläche zu vermeiden.
14. Achte darauf, dass keine Holzscheite oder andere Gegenstände auf die Ablagen fallen, da sonst Schäden entstehen könnten.
15. Sorge dafür, dass die Abdeckung nicht in stehendem Wasser oder über längere Zeit mit Schnee und/oder Eis bedeckt bleibt. Eine Schutzhülle von Solo Stove für die Abdeckung wird empfohlen, wenn die Abdeckung nicht verwendet wird.

AUSPACKEN

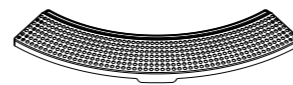
Nimm alle Gegenstände aus der Verpackung, packe sie vorsichtig aus und untersuchen sie auf Beschädigungen. Stelle Gegenstände beim Zusammensetzen nicht auf scheuernde oder raue Oberflächen, da sonst die Teileoberfläche beschädigt werden kann. Wenn Teile beschädigt sind oder fehlen, MACH NICHT WEITER und wende dich an den Kundendienst von Solo Stove.



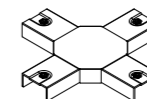
Abschnitt Ablage (4)



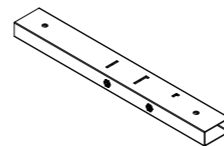
Materialstützen (8)



Innenblende (4)



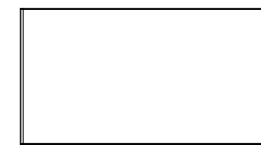
Querträger-Verbindungsstück



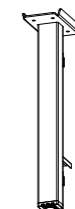
Querträger (4)



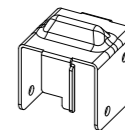
Material (Logo)



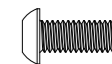
Material (Kein Logo) 3



Fuß (4)



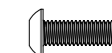
Halterung (4)



M6 x 16m Schraube (32)



M6 Unterlegscheibe (32)



M5 x 16mm Schraube (8)



M5 Unterlegscheibe (8)



Torx-Schlüssel

ZUSAMMENSETZEN

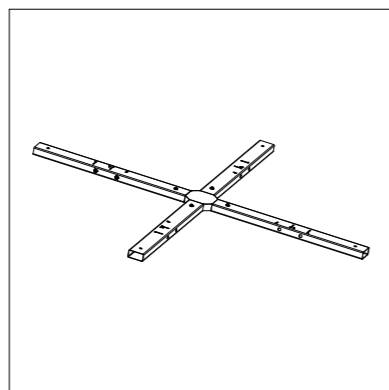
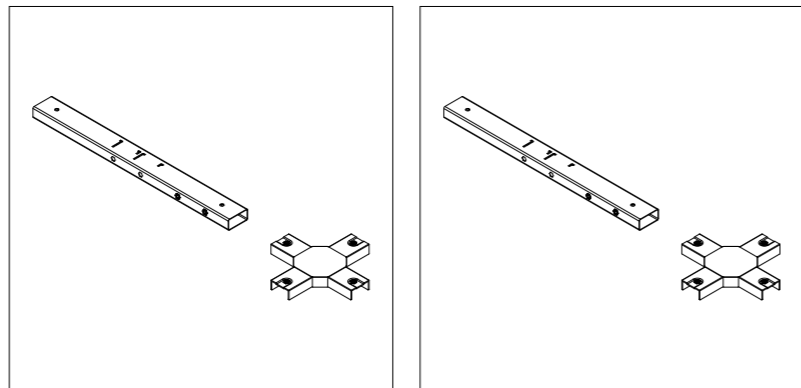
Auf einer flachen, ebenen Oberfläche zusammensetzen.

Hinweis – Ziehe die Schrauben nicht vollständig an, bis die Abdeckung vollständig zusammengesetzt ist. Beginne, indem du alle Befestigungselemente von Hand oder mit Handwerkzeugen anziehst, um ein optimales Ergebnis zu erzielen. Die Verwendung von Elektrowerkzeugen kann das Gewinde kreuzen oder Befestigungselemente abreißen und wird nicht empfohlen. Möglicherweise müssen beim Zusammensetzen einige Schrauben gelockert werden, um die Ausrichtung der Komponenten zu ermöglichen.

Schritt 1

Befestige die (4) Querträger mit (4) M6 x 16 mm Schrauben und (4) M6 Unterlegscheiben am Querträgerverbinder.

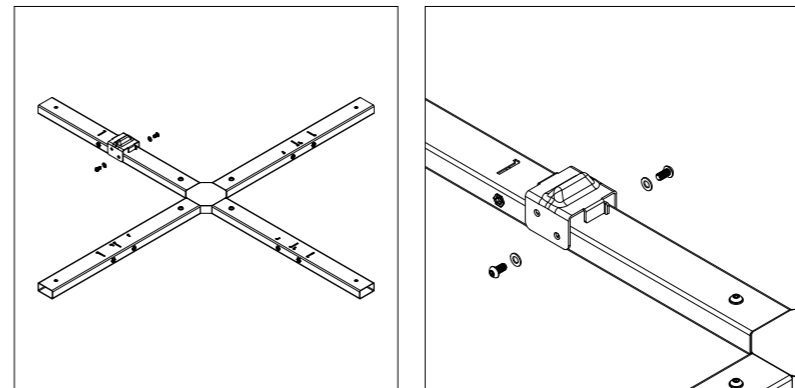
Beachte die korrekte Ausrichtung der Querträger unten.



Schritt 2

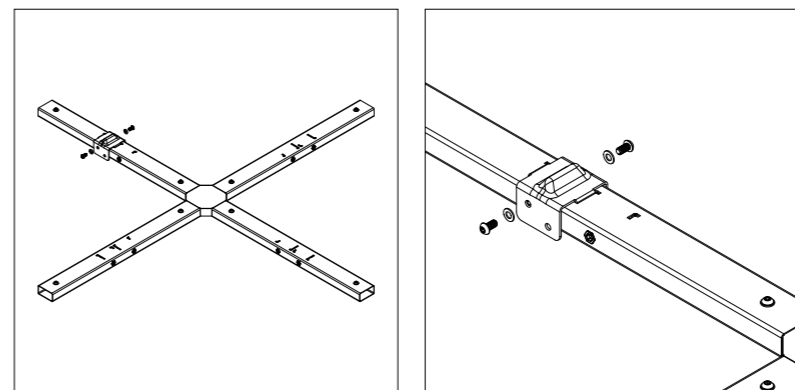
Montiere die Halterungen wie abgebildet mit (2) M6 x 2 mm Schrauben und (6) M Unterlegscheiben für jeden Querträger.

HINWEIS - Die Abdeckung (klein) funktioniert entweder mit Solo Stove Yukon oder Canyon Feuerstellen. Die Halterungen für die Feuerstelle sollten an der Stelle installiert werden, die der richtigen Feuerstelle entspricht, wie unten dargestellt -



Für Yukon

Installiere die Halterungen an den inneren Halterungspositionen. Beachte, dass die Halterungen an der Yukon-Position nicht vollständig in den Querträger eingesetzt werden.

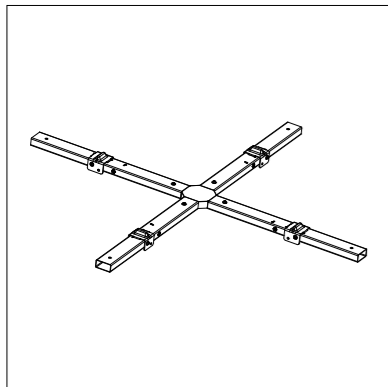


Für Canyon

Installiere die Halterungen an den äußeren Halterungspositionen.

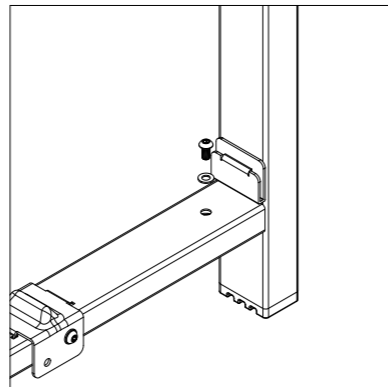
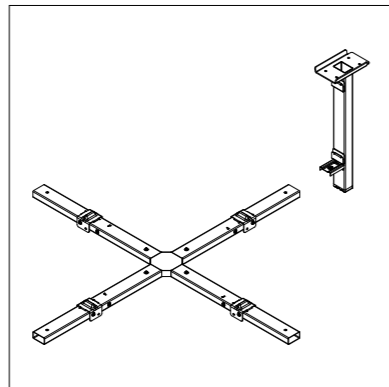
Schritt 3

Wiederhole Schritt 2 für die verbleibenden (3) Feuerstellenhalterungen (Canyon-Konfiguration ist abgebildet).



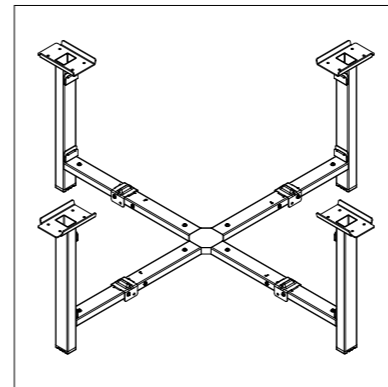
Schritt 4

Befestige den Fuß mit (1) M6 x 16 mm Schraube und Unterlegscheibe an den Querträgern.



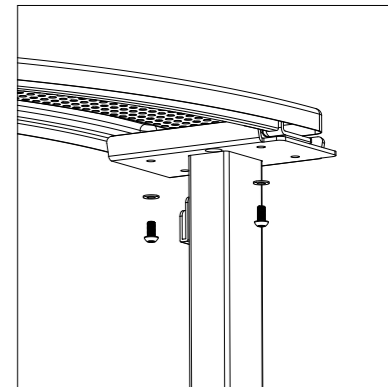
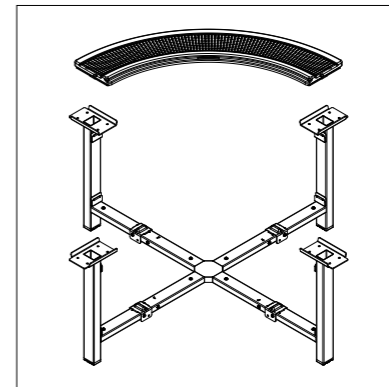
Schritt 5

Wiederhole diesen Vorgang für die verbleibenden Füße.



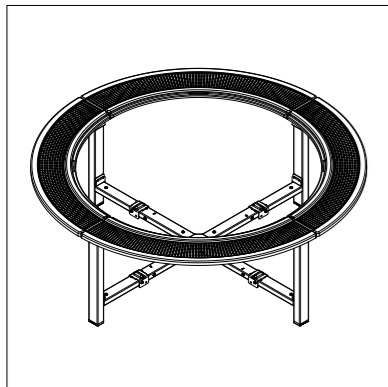
Schritt 6

Befestige die Ablagen mit (4) M6 x 16 mm Schrauben und Unterlegscheiben (2 an jedem Ende) an den Fußhalterungen.



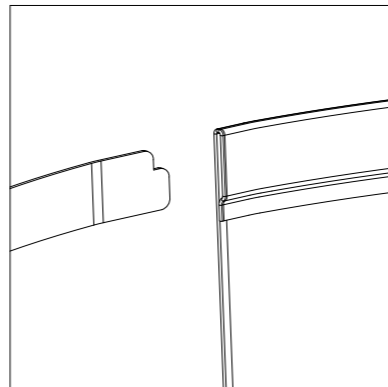
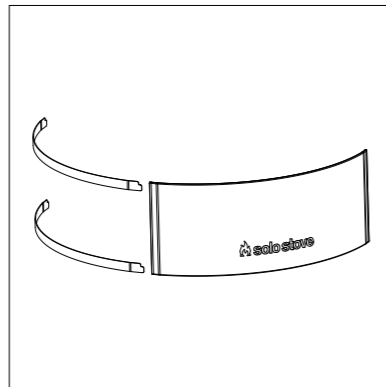
Schritt 7

Wiederhole die Installation für die restlichen Ablagen-Abschnitte.



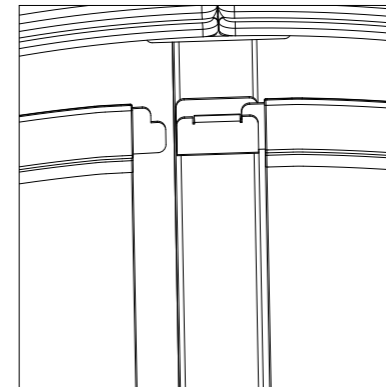
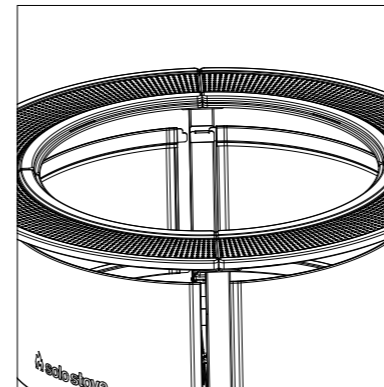
Schritt 8

Führe die Materialstützen wie abgebildet durch die oberen und unteren Materialschlaufen. Beachte die unten abgebildete korrekte Ausrichtung.



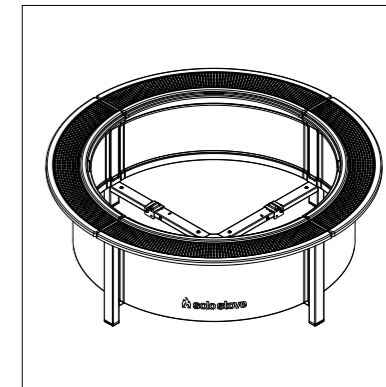
Schritt 9

Führe die Materialstützen in die Halterungen an der Innenseite jedes Fußes ein. Möglicherweise ist ein gewisses vorsichtiges Knicken erforderlich.



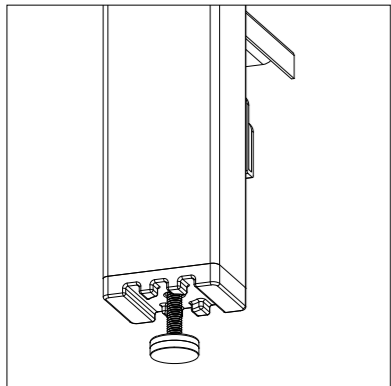
Schritt 10

Wiederhole die Installation für die verbleibenden 3 Platten.



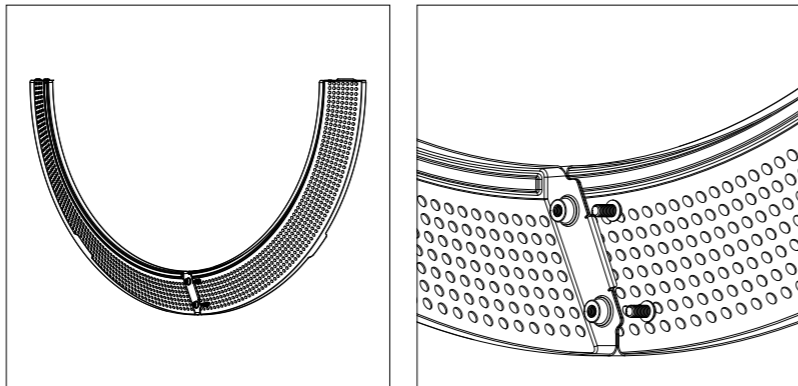
Schritt 11

Bewege die Abdeckung an die Stelle, wo sie verwendet werden soll und stelle die Füße so ein, dass die Abdeckung waagrecht und stabil ist.



Schritt 12

Verbinde die Innenblende wie abgebildet mit (2) M5x16 mm-Schrauben und Unterlegscheiben.



Schritt 13

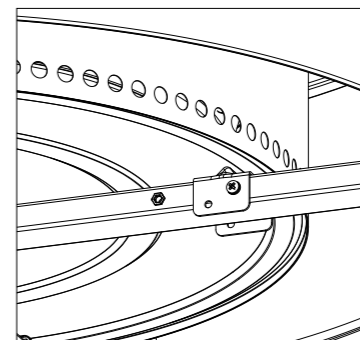
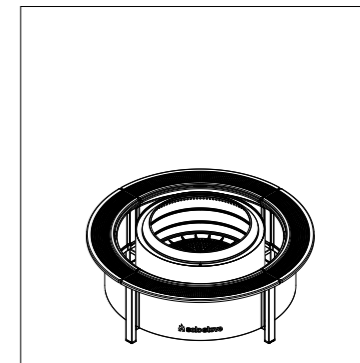
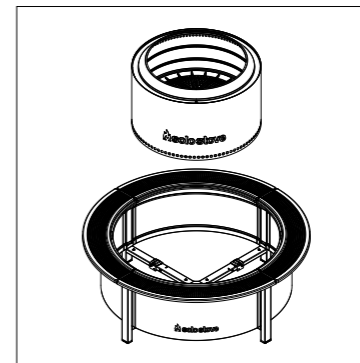
Wiederholen die Installation für die verbleibenden Innenblende-Abschnitte.



Schritt 14

Setz eine Feuerstelle in die Abdeckung ein. Für diesen Schritt werden 2 Personen vorgeschlagen. Stelle sicher, dass die Feuerstelle zentriert ist und auf den Stützhalterungen aufliegt (wie unten abgebildet). Für eine einfache Installation wird ein Tragegriff von Solo Stove empfohlen.

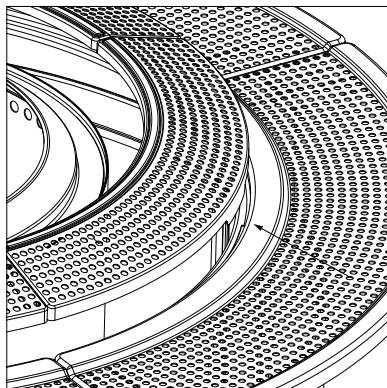
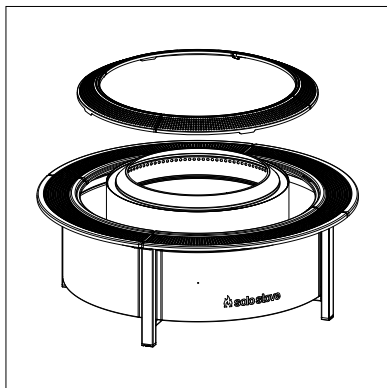
HINWEIS: Es sollte darauf geachtet werden, dass die Feuerstelle beim Einsetzen nicht auf die Ablagen der Abdeckung gestellt werden oder die Feuerstelle über die Oberfläche der Abdeckung gezogen wird. Lege vorübergehend Pappe zum Schutz auf die Ablagen.



Notieren Sie sich die Position der Feuerstellen-Stützhalterung, wenn sie korrekt installiert ist.

Schritt 15

Setz die Innenblende wie abgebildet auf die Abdeckung. Richte die Innenblende-Einschnitte an den Schlitzen der Ablagen aus.



GARANTIE

Wir garantieren, dass jedes Produkt von Solo Stove frei von Herstellungsfehlern ist. Jedes Originalprodukt von Solo Stove, das von einem autorisierten Einzelhändler verkauft wurde und als fehlerhaft erachtet wird, ersetzen wir nach unserem Ermessen durch ein neues Produkt. Solo Stove übernimmt keine Garantie für Schäden, die durch natürlichen Verschleiß oder unsachgemäßen Gebrauch entstanden sind. Wenn dein Produkt von Solo Stove durch unsachgemäßen Gebrauch beschädigt wurde, kann unser Kundenserviceteam den Schaden prüfen und eventuell Reparaturmöglichkeiten vorschlagen. Wenn dein Produkt von Solo Stove nach unsachgemäßem Gebrauch nicht repariert werden kann, bieten wir dir ein einmaliges Kulanzangebots mit einem Rabatt in Höhe von 50 % beim Erwerb eines neuen, identischen Produkts von Solo Stove an. Diese Vergünstigung bezieht sich auf den auf der Website angegebenen UVP-Preis, ausgenommen Web-Angebote. Die Garantieleistungen können ausschließlich in den USA und Kanada in Anspruch genommen werden. Alle internationalen Bestellungen sind endgültig.

