

⚠ WARNING: Must read before use. Failure to do so can result in serious injury or death.

Vor Gebrauch unbedingt lesen. Andernfalls sind schwere Verletzungen oder Todesfälle möglich. **HIER SCANNEN.**

À lire absolument avant toute utilisation. Le non-respect de cette consigne peut entraîner des blessures graves, voire mortelles. **SCANNER ICI.**



SCAN HERE

Leer antes de usar. El no hacerlo puede resultar en lesiones graves o muerte. **ESCANEE AQUÍ.**

Lezen voor gebruik. Het nalaten hiervan kan leiden tot serieuze verwondingen of de dood. **SCAN HIER.**

Da leggere prima dell'uso. In caso contrario, possono verificarsi lesioni gravi o morte. **SCANSIONA QUI.**

 **solo stove®**

*Instructions d'utilisation
du Surround pour brasero*

COMPATIBLE AVEC LES BRASEROS RANGER & BONFIRE

CONSIGNES DE SÉCURITÉ IMPORTANTES.

CONSERVEZ CES INSTRUCTIONS POUR RÉFÉRENCE ULTÉRIEURE. NE LES JETEZ PAS. Lisez l'intégralité des instructions avant d'assembler et d'utiliser le Solo Stove Surround.

Il incombe au Propriétaire du produit de communiquer à toutes les personnes situées à proximité du Surround et des braseros les avertissements et les précautions à prendre durant l'utilisation de l'appareil. Faites preuve d'une extrême prudence et de bon sens lorsque vous vous trouvez à proximité du Surround. Le non-respect de ces instructions peut entraîner des blessures corporelles graves ou des dommages matériels.

⚠️ AVERTISSEMENT: Le non-respect des présentes Instructions et des directives d'utilisation peut entraîner des dommages matériels, des blessures corporelles graves, la mort ou un incendie. Solo Stove décline toute responsabilité, légale ou autre, en cas de dommages accessoires ou indirects infligés à des biens ou des personnes suite à une mauvaise utilisation du produit. Solo Stove ne sera en aucun cas tenu responsable des dommages spéciaux, indirects ou autres de toute nature excédant le prix d'achat initial.

CONSIGNES D'UTILISATION ET DE SÉCURITÉ

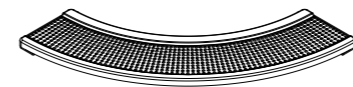
1. POUR USAGE RÉSIDENTIEL EN EXTÉRIEUR UNIQUEMENT
2. Utilisez uniquement le Surround avec les braseros Solo Stove Ranger ou Bonfire. Respectez toutes les consignes et instructions applicables aux braseros lorsque vous utilisez le Surround.
3. Ne laissez PAS les enfants ou les animaux de compagnie sans surveillance à proximité du Surround lorsque le brasero est en cours d'utilisation ou de refroidissement.

4. Faites preuve de prudence lorsque vous utilisez le Surround, au risque d'entraîner des blessures graves ou mortelles.
5. Le brasero et les zones environnantes sont très chauds. Ne vous asseyez PAS ou ne vous appuyez pas contre le Surround.
6. Installez uniquement le Surround sur une surface plane et stable. N'utilisez PAS le Surround sur une surface inclinée, un sol inégal, dans un véhicule, sur un bateau, dans des escaliers ou sur toute surface non conçue pour supporter le poids du brasero et du Surround.
7. N'utilisez PAS de support à brasero dans le Surround. Le Surround est conçu de sorte que le brasero est directement posé sur les traverses du Surround. Aucun support n'est requis.
8. N'apportez PAS de modifications au Surround et ne l'utilisez pas d'une manière autre que celle spécifiée.
9. N'essayez PAS de déplacer le Surround lorsqu'un brasero y est installé. Retirez tout brasero du Surround avant de le déplacer.
10. N'essayez PAS de déplacer le Surround ou de retirer le brasero du Surround lorsqu'un feu est en cours ou lorsque le brasero est en train de refroidir.
11. Ne posez PAS d'objets pesant plus de 5 kg sur les tablettes du Surround.
12. Ne placez PAS de plastique ou de matériaux sensibles à la chaleur sur les tablettes du Surround pendant son utilisation.
13. Le revêtement laqué est très durable, mais est susceptible d'être rayé. Ne faites rien glisser sur les tablettes pour éviter d'endommager la surface.
14. Veillez à ne pas laisser tomber de bûches ou d'autres objets sur les tablettes, au risque de les endommager.
15. Ne placez pas le Surround dans de l'eau stagnante et ne le laissez pas sous la neige/glace durant de longues périodes. Nous vous suggérons d'utiliser une housse de protection pour Solo Stove Surround lorsque vous n'utilisez pas le produit.

DÉBALLAGE

Retirez tous les articles de la boîte, déballez-les soigneusement et vérifiez qu'ils ne sont pas endommagés. Pendant l'assemblage, ne placez pas les pièces sur des surfaces abrasives ou rugueuses au risque d'endommager leur finition.

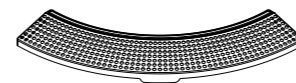
Si des pièces sont endommagées ou manquantes, ARRÊTEZ l'assemblage et contactez le Service Client Solo Stove.



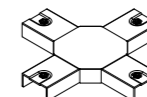
Tablette en plusieurs parties (4)



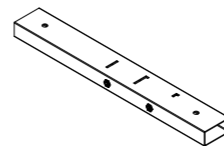
Panneaux en tissu (8)



Cadre intérieur (4)



Raccord de traverse



Traverses (4)



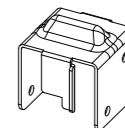
Tissu (Logo)



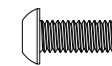
Tissu (Pas de logo. 3)



Pied (4)



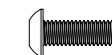
Support (4)



M6 x 16mm Vis (32)



M6 Rondelles (32)



M5 x 16mm Vis (8)



M5 Rondelles (8)



Clé Torx

ASSEMBLAGE

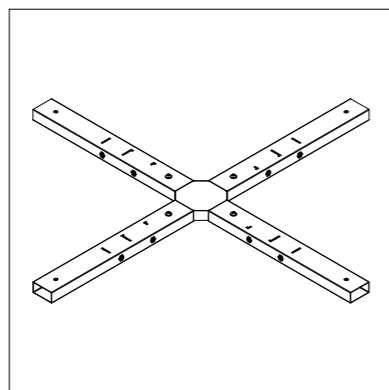
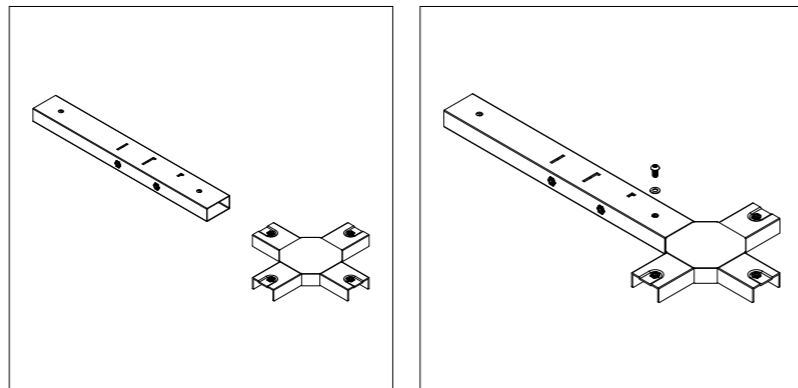
Assembler sur une surface plane et droite.

Remarque : ne serrez pas complètement les vis tant que vous n'avez pas entièrement assemblé le Surround. Serrez d'abord toutes les fixations à la main ou avec des outils manuels pour de meilleurs résultats. Nous ne recommandons pas l'utilisation d'outils électriques, car ils risquent d'endommager les fixations. Vous devrez peut-être desserrer les vis pendant l'assemblage pour pouvoir aligner les différents composants.

Étape 1

Fixez les quatre (4) traverses au raccord de traverses avec quatre (4) vis M6 x 16 mm et quatre (4) rondelles M6.

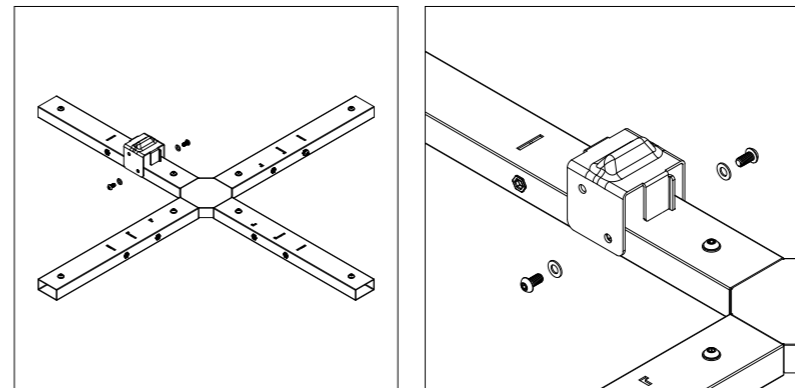
Notez l'orientation correcte des traverses ci-dessous :



Étape 2

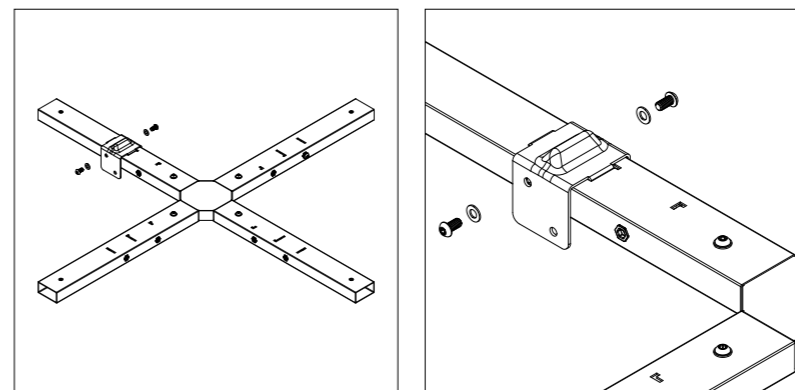
Installez les supports comme indiqué avec deux (2) vis M6 x 16 mm et deux (2) rondelles M6 par traverse.

REMARQUE : le Surround (sm) est compatible avec les braseros Solo Stove Ranger ou Bonfire. Les supports de brasero doivent être installés à l'emplacement correspondant au brasero pertinent, comme indiqué ci-dessous :



Pour le Ranger

installez les supports dans les emplacements intérieurs. Notez que pour le Ranger, les supports ne s'insèrent pas complètement dans la traverse.

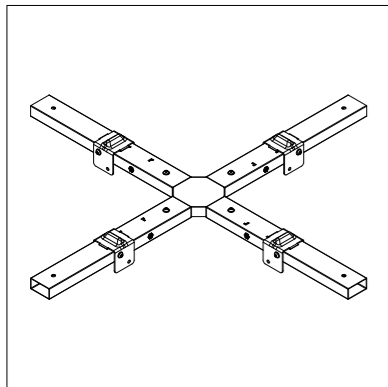


Pour le Bonfire

installez les supports dans les emplacements extérieurs.

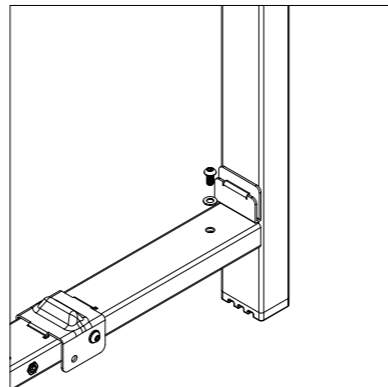
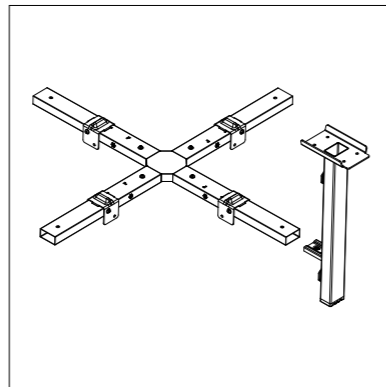
Étape 3

Répétez l'étape 2 pour les trois (3) supports de brasero restants (configuration du Bonfire illustrée).



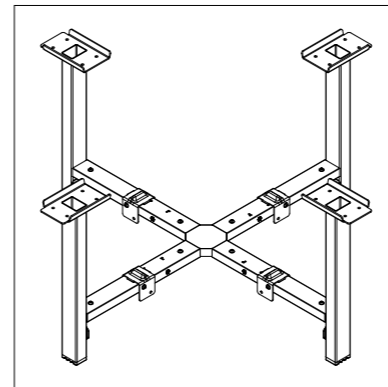
Étape 4

Fixez le pied aux traverses avec une (1) vis M6 x 16 mm et 1 rondelle.



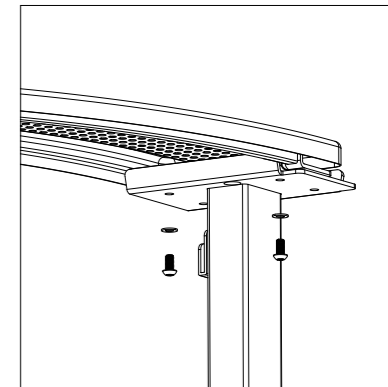
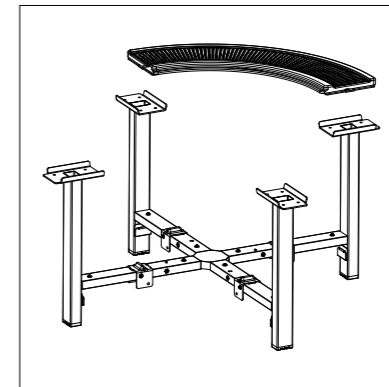
Étape 5

Répétez l'opération pour les autres pieds.



Étape 6

Fixez les tablettes aux supports de pied avec quatre (4) vis M6 x 16 mm et les rondelles (2 par extrémité).



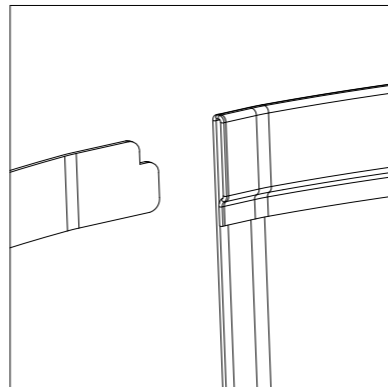
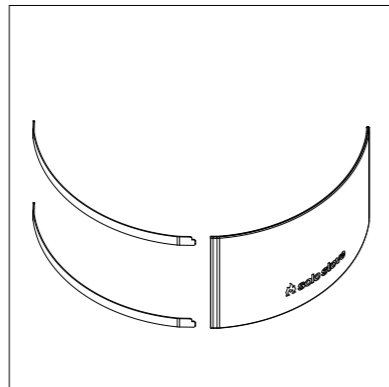
Étape 7

Répétez l'opération pour les autres parties de tablette.



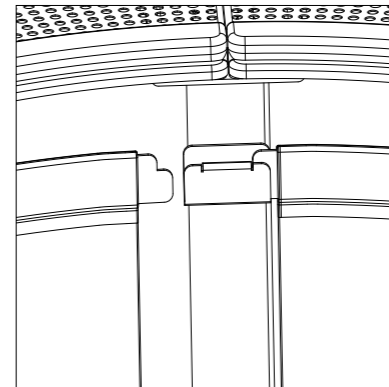
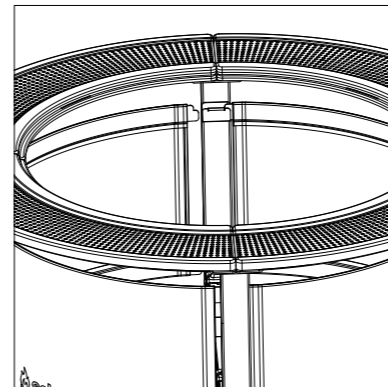
Étape 8

Fixez les panneaux en tissu aux boucles supérieures et inférieures comme indiqué. Notez l'orientation correcte ci-dessous.



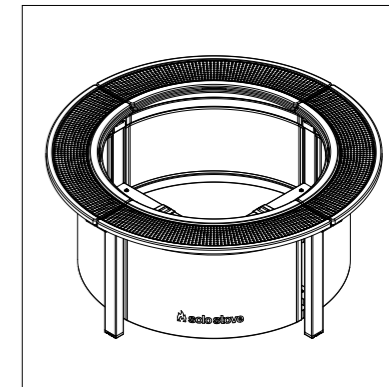
Étape 9

Insérez les panneaux en tissu dans les supports à l'intérieur de chaque pied. Vous devrez peut-être les plier un peu.



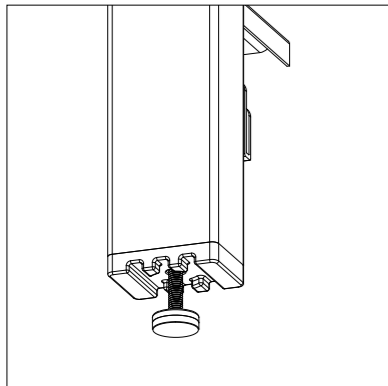
Étape 10

Répétez l'opération pour les 3 panneaux restants.



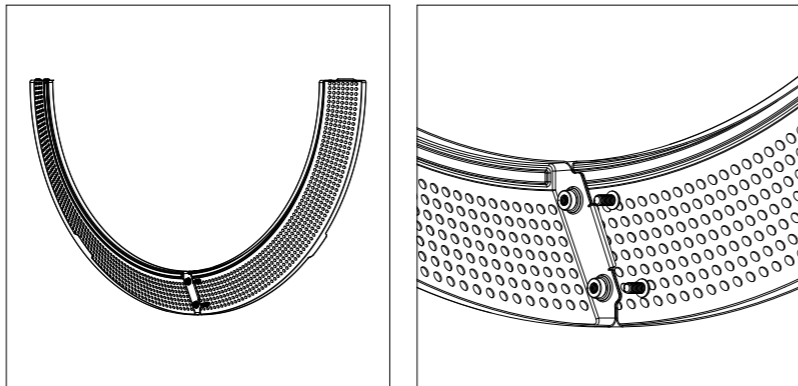
Étape 11

Placez le Surround à l'endroit où vous comptez l'utiliser et réglez les pieds jusqu'à ce que le Surround soit stable et droit.



Étape 12

Connectez le cadre intérieur à l'aide de deux (2) vis et rondelles M5 x 16 mm, comme indiqué.



Étape 13

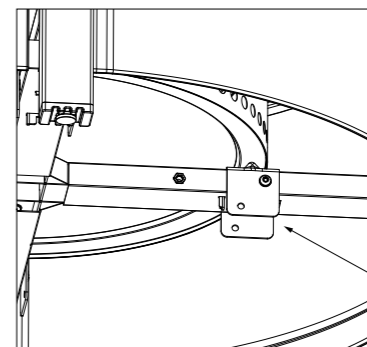
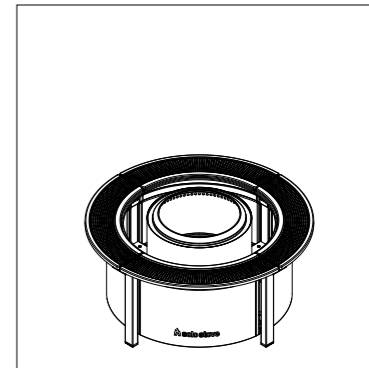
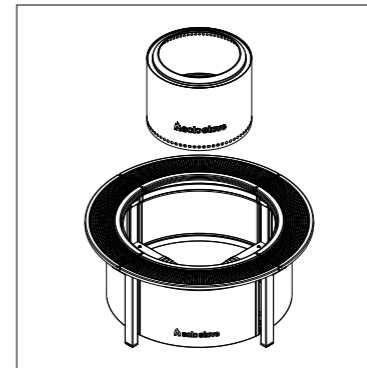
Répétez l'opération pour les parties restantes du cadre intérieur.



Étape 14

Installez le brasero dans le Surround. Nous vous suggérons d'être à 2 personnes pour cette étape. Assurez-vous que le brasero est centré et posé sur les supports (comme indiqué ci-dessous). Nous vous suggérons d'utiliser la poignée Solo Stove pour faciliter l'installation.

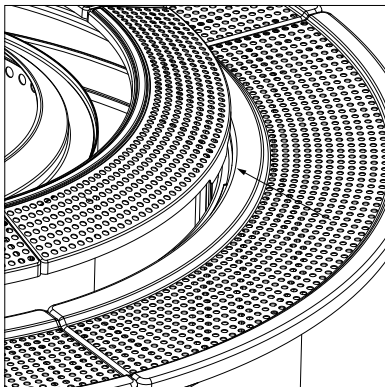
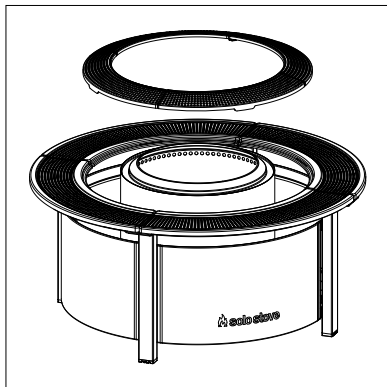
REMARQUE : veillez à ne pas placer le brasero sur les tablettes du Surround ni à faire glisser le brasero sur la surface du Surround pendant l'installation. Placez temporairement le carton sur les tablettes pour les protéger si nécessaire.



Notez l'emplacement du support du foyer lorsqu'il est installé correctement.

Étape 15

Placez le cadre intérieur dans le Surround comme indiqué. Alignez le cadre intérieur dans les fentes des tablettes.



GARANTIE

Nous garantissons que tous nos produits Solo Stove sont exempts de défauts de fabrication et nous nous engageons à remplacer par un nouveau produit, à notre seule discrétion, tout produit Solo Stove d'origine considéré comme défectueux, vendu par un revendeur agréé. La garantie Solo Stove ne s'étend pas à l'usure normale ou à une mauvaise utilisation des produits. Si votre produit Solo Stove a été endommagé suite à une mauvaise utilisation, notre service client pourra examiner les dommages et suggérer des solutions. Si votre produit Solo Stove ne peut pas être réparé suite à une mauvaise utilisation, nous vous proposerons une offre unique de courtoisie, vous permettant d'acheter un nouveau produit Solo Stove identique et de bénéficier d'une réduction de 50 % sur le prix public présenté sur notre site Web, exclusion faite des offres spéciales en ligne. Les réclamations sous garantie ne s'appliquent pas aux pays autres que les États-Unis et le Canada. Toute commande internationale est définitive.

