

MEGA™

HOTWHEELS

BUILDING SETS



**WONDER
BUILDERS™**

GYG37

RIP ROD™





Fuel their imagination with building toys that support creative thinking and problem solving.

Stimulez leur imagination avec des jouets de construction qui encouragent l'esprit créatif et la résolution de problèmes.

Alimenta su imaginación con juguetes de construcción que ayudan a desarrollar el ensamblaje creativo y la resolución de problemas. / Abasteça a imaginação dele com brinquedos de montar que suportam o pensamento criativo e a resolução de problemas. / Dieses Bauspielzeug beflügelt nicht nur die Phantasie, sondern unterstützt auch kreatives und lösungsorientiertes Denken. / Разжигайте воображение детей с помощью конструктора, развивающего творческие способности и логическое мышление.



Authentic details
Détails authentiques

Detalles auténticos
Detalhes autênticos
Authentische Details
Реалистичные детали



Special pieces
Pièces spéciales

Piezas especiales
Peças especiais
Spezielle Teile
Специальные детали



Compatible with major brands

**Compatible avec
les grandes marques**

Compatible with marcas líderes
Compatível com a maioria das marcas
Mit Bausteinen führender Marken kombinierbar
Совместимость с основными брендами

Learn more
Pour en savoir plus

Más información · Sabe mais · Weiterer
Infos gibt es auf · Узнать больше

play.megaconstrux.com

MEGA
CONSTRUX

MEGA
UNBOXED



Build Assemblez

Construye | Constrói
Bauen | Стройте



Share | Partagez

Comparte | Partilha
Teilen | Делитесь

Devices not included / Appareils non inclus / Dispositivos não incluído / Dispositivos não incluídos / Geräte nicht enthalten / Устройства не входят в комплект



Build ideas & challenges! Des idées de construction et des défis!

¡Crea ideas y desafíos!
Desafios e ideias para construções!
Verschiedene Bauldeen und
Herausforderungen!
Открывайте новые
идеи и испытания!

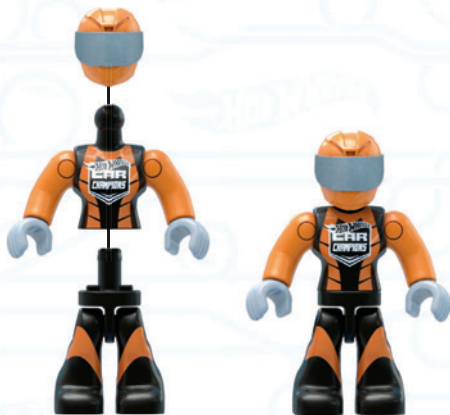


Set(s) sold separately and subject to availability. / Ensemble(s) vendu(s) séparément. Certains produits peuvent ne pas être commercialisés. / Se vende(n) por separado e está(n) sujeito(s) a disponibilidade. / Conjunto(s) vendido(s) em separado e sujeito(s) à disponibilidade. / Set in vendita separatamente, secondo disponibilità. / Das/Die Set(s) sind separat erhältlich. Набор(-ы) продаются отдельно, при наличии.

unboxed.megaconstrux.com



1



1

2

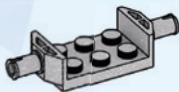


RIP ROD™

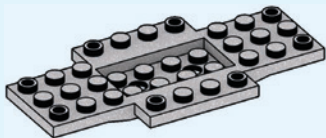
2



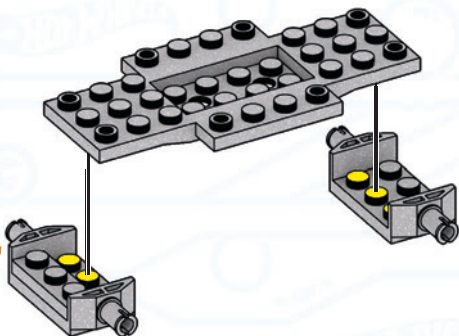
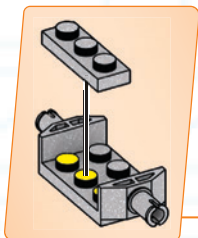
1x



2x



1x



3

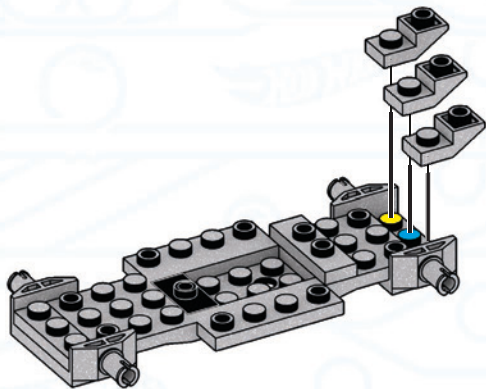
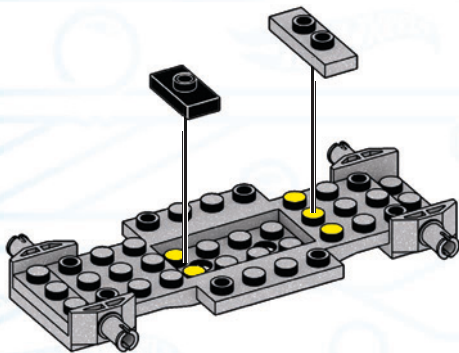
1x



1x

4

3x



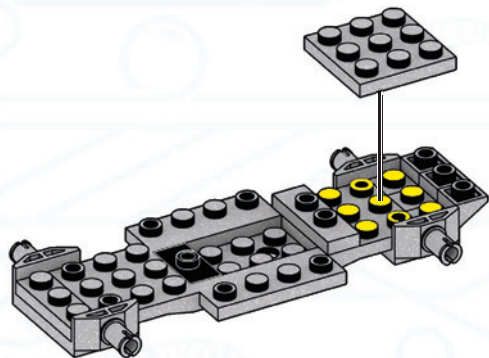


RIP ROD™

5



1x



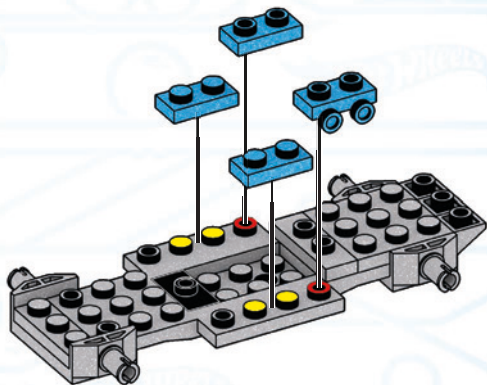
6



2x



2x

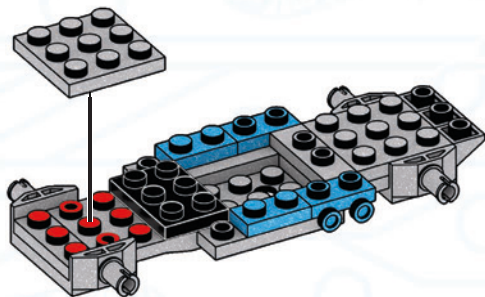
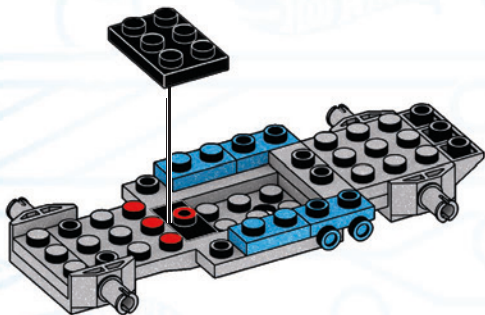


7

1x

8

1x





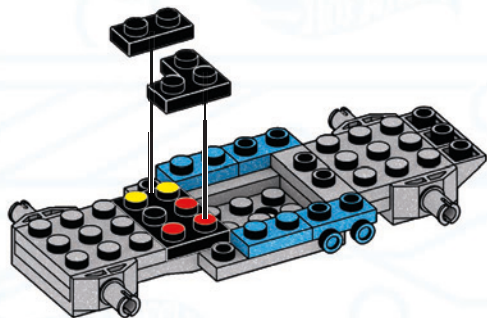
RIP ROD™

9



1x

1x

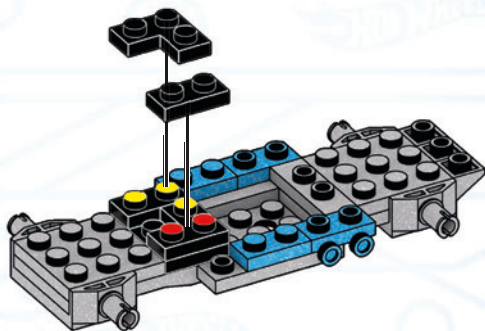


10



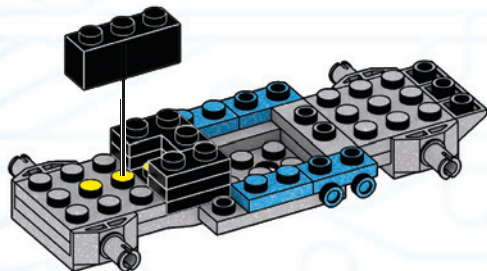
1x

1x

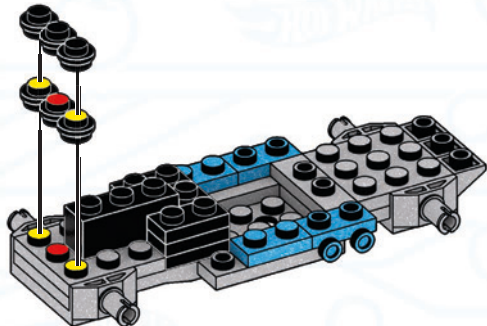


11

1x

**12**

6x





RIP ROD™

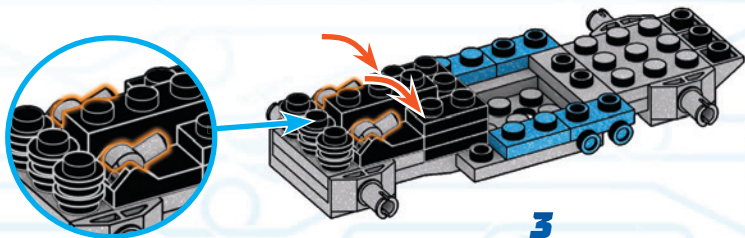
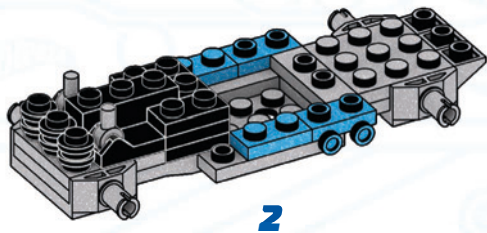
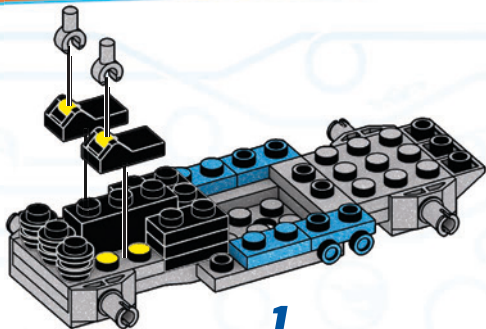
13



2x



2x



14



1x



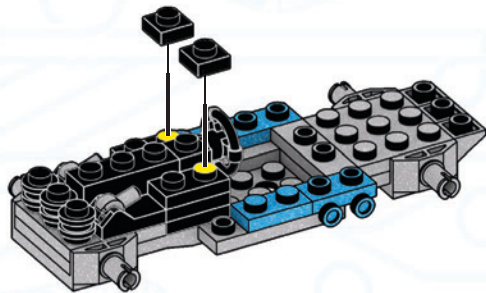
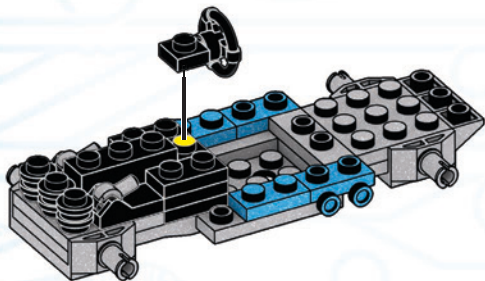
1x



15



2x





RIP ROD™

16



2x

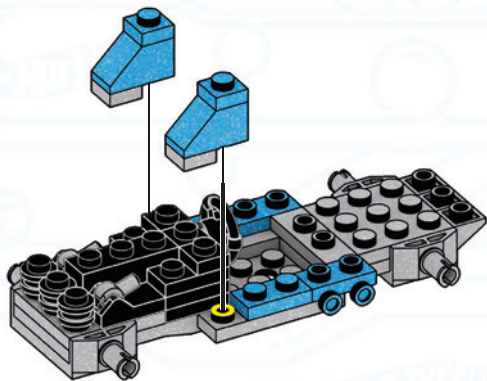
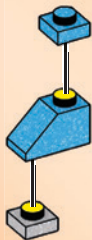


2x



2x

x2



17

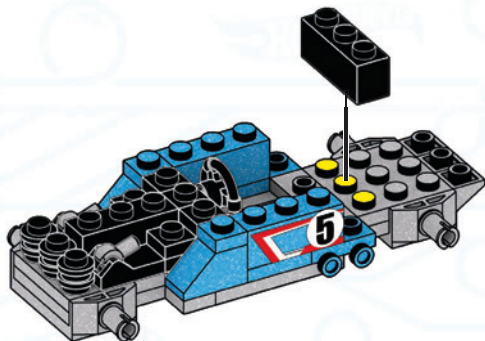
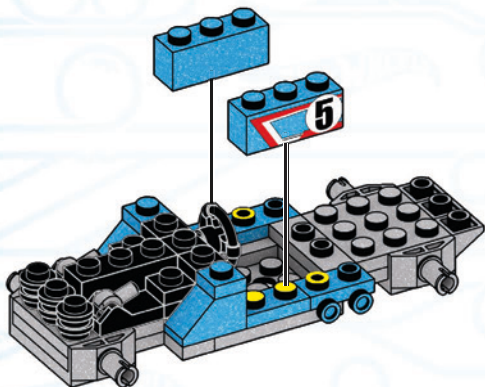
1x



1x

18

1x





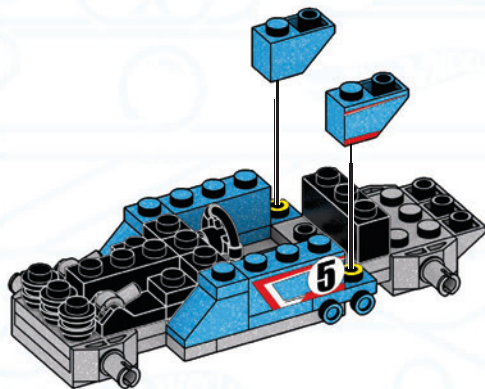
RIP ROD™

19



1x

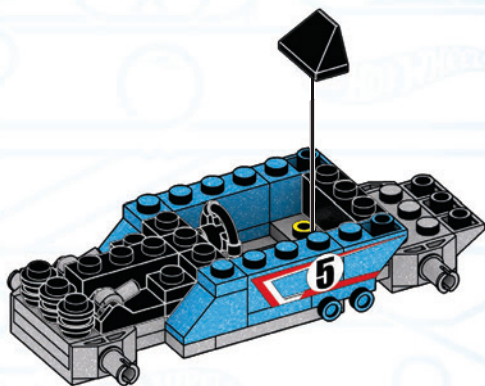
1x



20



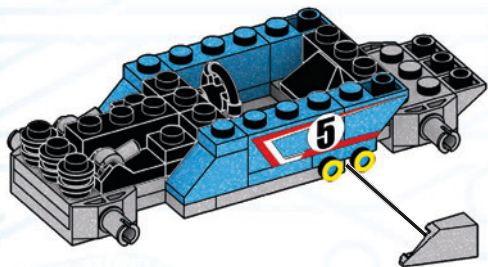
1x



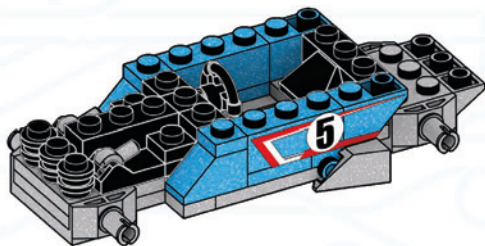
21



1x



1



2



RIP ROD™

22

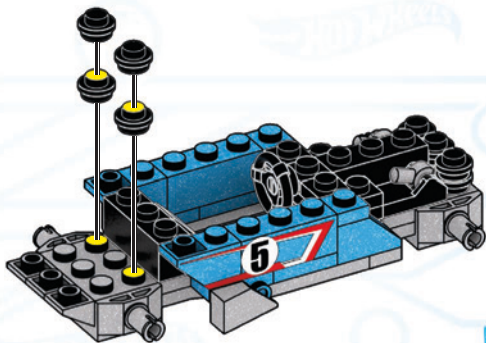
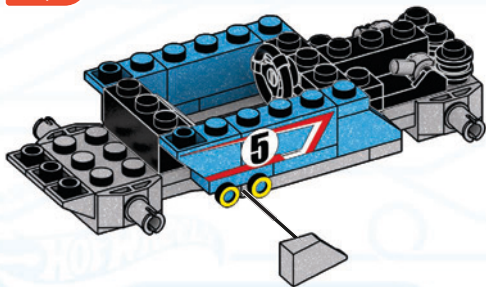


1x

23



4x

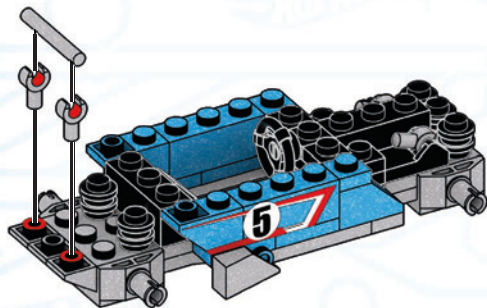


24

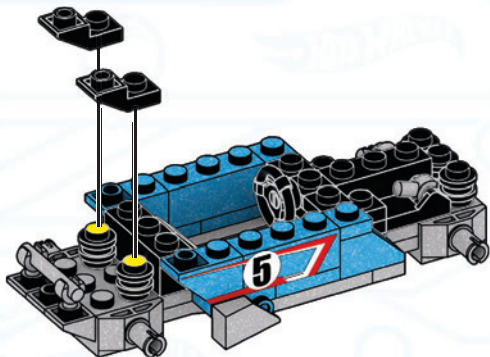
2x



1x

**25**

2x



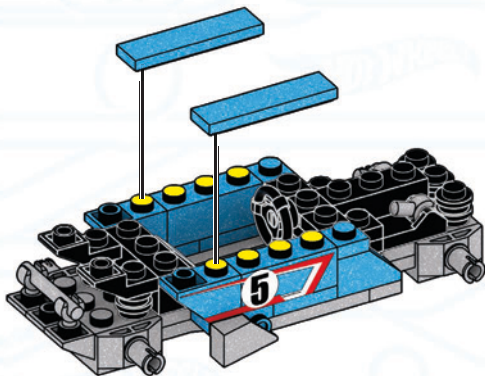


RIP ROD™

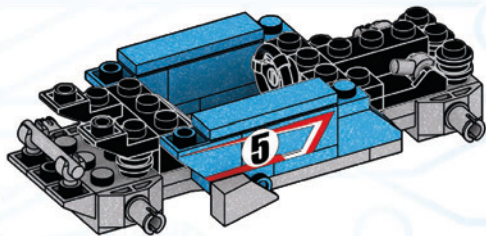
26



2x



1



2

27

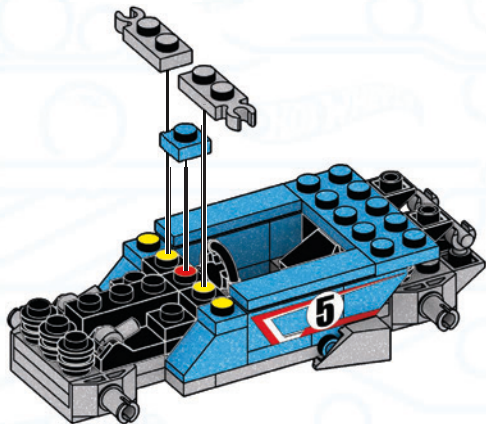
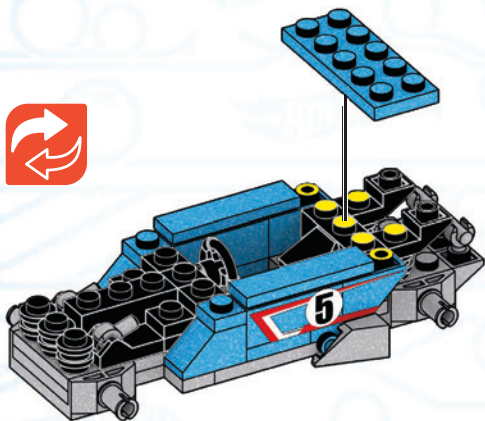
1x

28

1x



2x



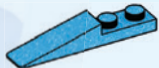


RIP ROD™

29



1x

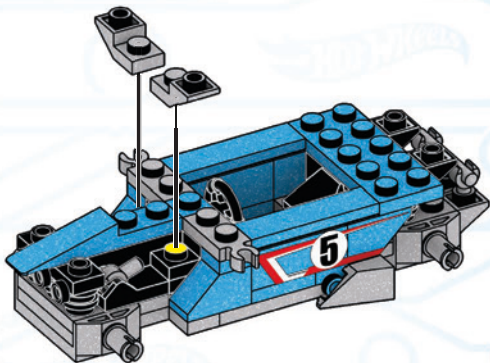
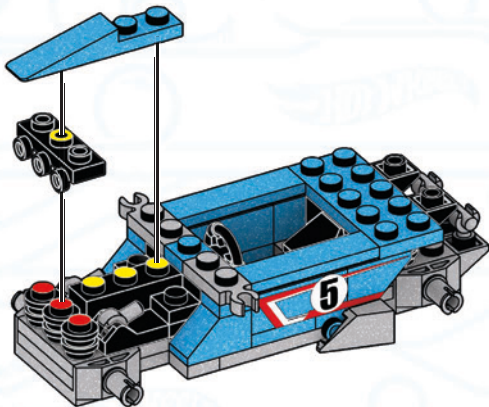


1x

30

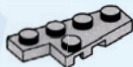


2x

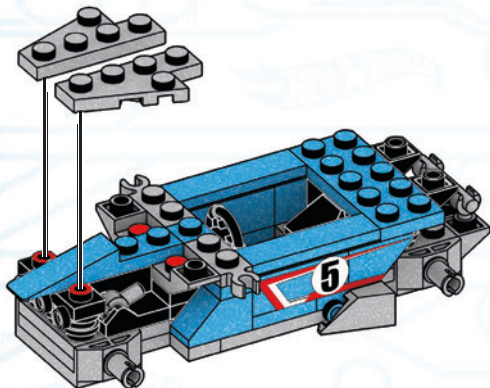


31

1x



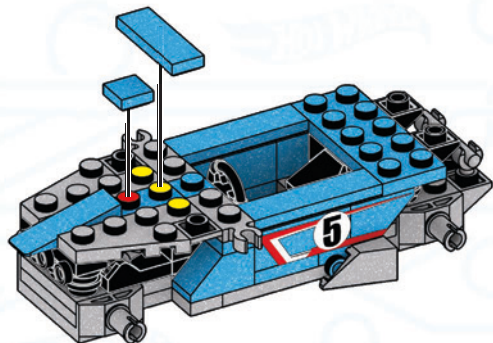
1x

**32**

1x



1x





RIP ROD™

33



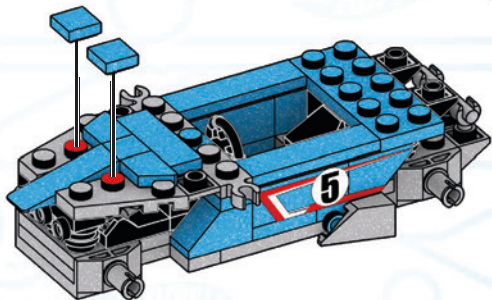
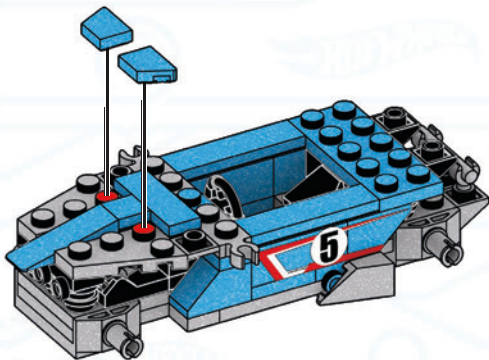
1x

1x

34



2x

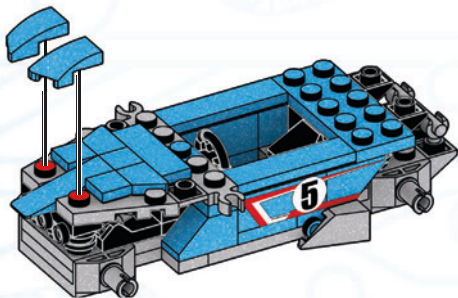


35

1x



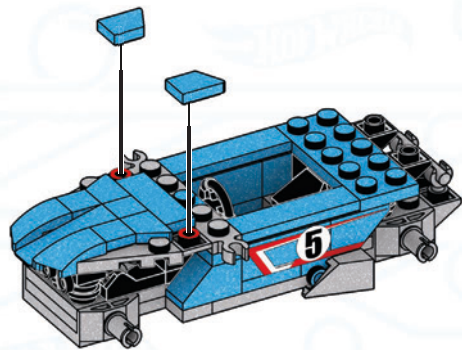
1x

**36**

1x



1x





RIP ROD™

37



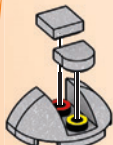
1x



1x



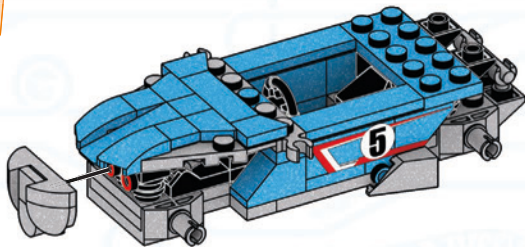
1x



1

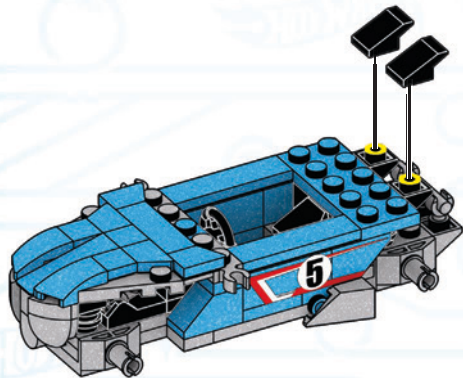
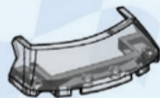


2



38

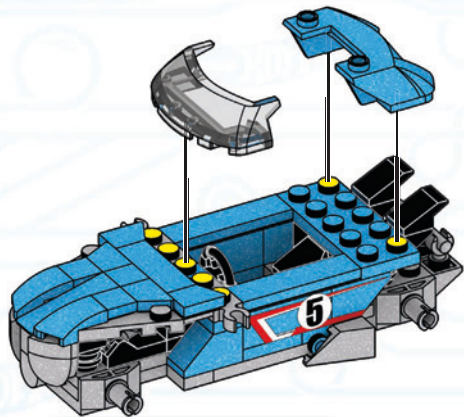
2x

**39**

1x



1x





RIP ROD™

40



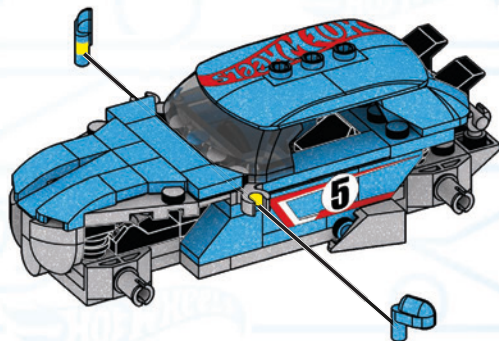
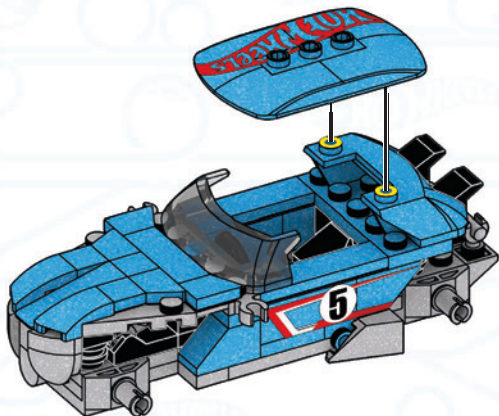
1x

41



1x

1x



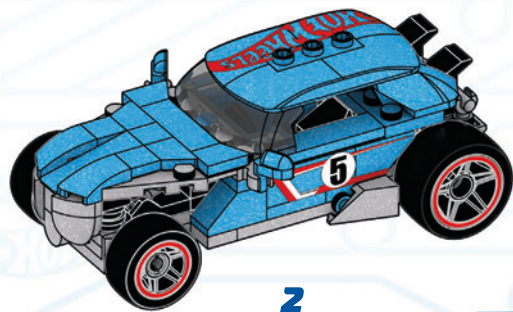
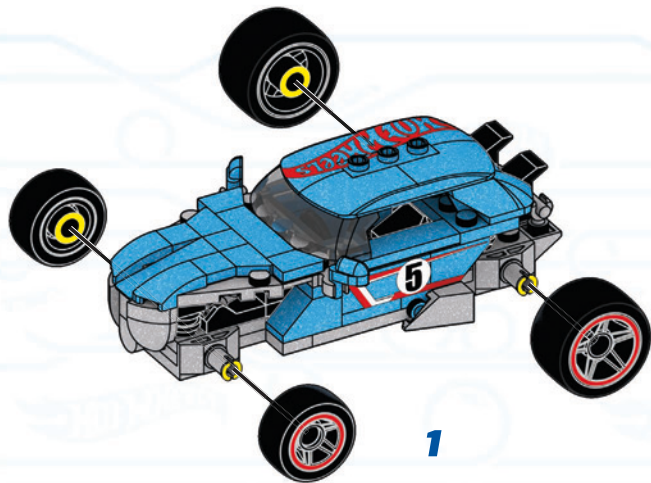
42

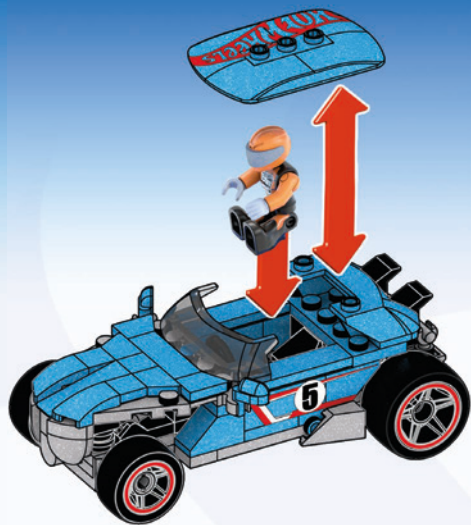


2x

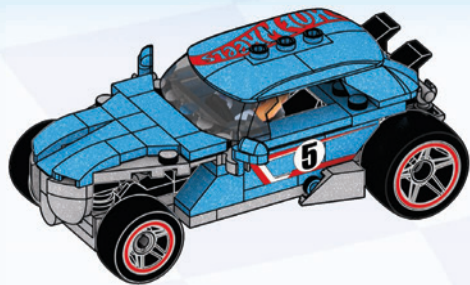


2x





1



2

Rebuild your cars into monster trucks * Réassemble tes voitures pour en faire des Monster Trucks

Convierte tus coches en "Monster Trucks"

Transforma os seus carros em Monster Trucks

Fahrzeuge in Monster Trucks umbauen

Перестраивай свои машинки в монстр-траки



* Sets sold separately and subject to availability. / Ensembles vendus séparément et sous réserve de disponibilité. / Los sets se venden por separado y están sujetos a disponibilidad. / Conjuntos vendidos separadamente e sujeitos a disponibilidad. / Kit venduti separatamente e soggetti a disponibilità. / Die Sets werden separat verkauft, solange der Vorrat reicht. / Zestawy sprzedawane osobno w zależności od dostępności. / Sets zijn afzonderlijk verkrijgbaar en afhankelijk van beschikbaarheid. / Наборы продаются отдельно, при условии наличия. / Sæt selges særskilt, og så længe lager haves. / Seten säljs separat och baserat på tillgänglighet. / Sett selges separat og med forbehold om tilgjengelighet. / Sarjat myydään erikseen ja saatavuuden mukaisesti. / Τα σέτ πωλούνται ξεχωριστά και εξαρτώνται από τη διαθεσιμότητα. / Setler ayrıca satılır ve mevcut olma durumuna bağlıdır. / Sady se prodávajú samostatne a predaj podlieha dostupnosti. / Sady sa predávajú samostatne a predaj podlieha dostupnosti. / A készletek külön kerülnek értékesítésre, mely értékesítés a készletek elérhetőségének függvényében zajlik. / تباع المجموعات بشكل منفصل وتخضع للتوافر.

セツ商品は別売りになります。日本では販売していない場合もあります。 / 每套单独发售，按供货情况决定

Additional purchase required. / Achat additionnel requis. / Zusätzlicher Kauf erforderlich. / Richiede acquisto addizionale. / Aanvullende aankoop vereist. / Requiere compra adicional. / Requier compra adicional. / Ytterligere kjøp kreves. / Edellyttää lisäosien ostamista. / Supplerende køb nødvendigt. / Ekstra kjøp kreves. / Wymagany dodatkowy zakup. / Vyžaduje dodatečný nákup. / Vyžaduje sa dokúpenie. / További vásárlás szükséges. / Неоходима дополнителна покупка. / Απαιτείται επιπλέον αγορά. / Ek ürün satın alınması gerekir.

تتطلب شراء القطع الإضافية.

Most models can be built one at a time. / La plupart des modèles peuvent être construits un à la fois. / La mayoría de modelos se pueden construir de uno en uno. / A maioria dos modelos pode ser construída separadamente. / La maggior parte dei modelli possono essere realizzati uno per volta. / Die meisten Modelle können eines nach dem anderen gebaut werden. / Większości modeli nie da się budować jednocześnie z innymi. / De meeste modellen kunnen één voor één gebouwd worden. / Большинство моделей могут быть собраны по одной за раз. / De fleste modeller kan bygges enkeltvis. / De flesta modeller kan byggas en i taget. / De fleste modellene kan bygges en om gangen. / Seimatt mallit voidaan rakentaa yksi kerrallaan. / Τα περισσότερα μοντέλα μπορούν να κατασκευασθούν ένα ένα. / Modellerein çoğu ayrı ayrı inşa edilmeyi gerektirebilir. / Většina lze najednou sestavit pouze jeden model. / Väčšina modelov môže byť zostavená iba raz. / A modellek többségéből egyszerre csak egy építhető.

ほとんどのモデルは、一度に一つを組み立てることができます。

يمكن تركيب التصاميم الواحد تلو الآخر.

大多數型號可一次性建構。 29

10X
AM01113F

4X
AM17062APG

1X
AM76204APG

1X
AM07223APG

3X
AM07223AYP

2X
AM03328F

2X
AM03328APG

3X
AM03328AYP

1X
AM80546F

2x
AM17018F

2X
AM74299AYP

2X
AM74300AYP

1X
AM74401AYP

1X
AM74400AYP

1X
AM07590F

2x
AM09393F

2X
AM09393AYP

2X
AM76467AYP

1X
AM18220F

1X
AM17130APG

1X
AM17129APG

1X
AM74427AYP

1X
AM74426AYP

1x
AM19061F

2x
AM72917APG

2X
AM72002F

5X
AM72002APG

2X
AM18901F

1X
AS-GYG37-04

1X
AS-GYG37-02

2X
AM01322AYP

2x
AM15484F

1X
AM79574APG

1X
AM80966AYP

1x
AM74298APG

1x
AM01314APG

1X
AM81260F

1X
AS-GYG37-03

1X
AS-GYG37-01

2X
AM16384F

1X
AM03772F

2X
AM81163APG

1X
AM79355APG

2X
AM09638AYP

2X
AS-GYG37-07

2X
AS-GYG37-06

1x
AM09487APG

1x
AM09488APG

1X
AM15492AYP

1X
AM80538AGY

1X
AM81250AYP

2X
AM80971APG

1X
AM80965AYP

1X
AS-GYG37-05

1X
AM80537APG

1X
FIG-GYG37-A

1X
FIG-GYG37-A

1X
FIG-GYG37-A

1X
FIG-GYG37-A

1X
FIG-GYG37-A

1X
FIG-GYG37-A

1X
FIG-GYG37-A

**Missing pieces?
Pièces manquantes?**
¿Partes faltantes? · Perdeu peças?
Fehlen Teile? · Не хватает деталей?

support.megabrand.com

Mattel Europa B.V., Gondel 1, 1186 MJ Amstelveen, Nederland. Mattel U.K. Limited, The Porter Building, 1 Brunel Way, Slough SL1 1FQ, UK. Mattel France, Parc de la Cerisaie, 1/3/5 allée des Fleurs, 94260 Fresnes Cedex. N° Cristal 0969 36 99 99 (Numéro non surtaxé) ou www.lesjouetsmattel.fr Mattel Belgium, Trade Mart, Atomiumsquare, Bogota 202 – B 275, 1020 Brussels. Grátis nummer België: 0800 – 16 936 – Grátis nummer Luxemburg: 800 – 22 784 – Grátis nummer Nederland: 0800 – 262 88 35. Deutschland : Mattel GmbH, Solmsstraße 4, D-60486 Frankfurt am Main. Schweiz: Mattel AG, Kirchstrasse 24, CH-3097 Liebefeld. Österreich: Mattel Ges.m.b.H., Campus 21, Liebermannstraße A01 404, A- 2345 Brunn/Gebrige. Mattel Italy Srl, Via Bracco, 6-MAC 6, 20159 Milano, Italy. Servizio assistenza clienti: Customersrv.italia@mattel.com - Numero verde 800 11 37 11. Mattel España, S.A., Anbau 200. 08036 Barcelona. cservice.spain@mattel.com Tel: 902203010 http://www.service.mattel.com/es. Mattel East Asia Ltd., Room 503-09, North Tower, World Finance Centre, Harbour City, Tsimshatsui, HK, China. Tel.: (852) 3185-6500. Diimport & Diedarkan Oleh: Mattel Continental Asia Sdn Bhd. Level 19, Tower 3, Avenue 7, No. 8 Jalan Kerinchi, Bangsar South, 59200 Kuala Lumpur, Malaysia. Mattel South Africa (PTY) LTD, Office 102 B, 30 Melrose Boulevard, Johannesburg 2196. Dystrybutor: Mattel Poland Sp. z o.o., Warsaw Trade Tower 34 p., ul. Chłodna 51, 00-867 Warszawa. Mattel Australia Pty. Ltd., 658 Church St., Richmond, Victoria, 3121. Consumer Advisory Service - 1300 135 312. Mattel AEBE, Εθνόγυου Μακαρίου 1, Κτηριο Κ-2, ΤΚ 17561, Παλαιό Φάληρο. Mattel Oyuncakçılık Tic. Ltd. Şti. İcerenköy Mah., Erkuut Sok. A Blok No:12 Üner Plaza Kat:9-10 34752 Ataşehir İstanbul. Tel: 0216 570 75 00. Импортёр/Уполномоченная организация: ООО "МАТТЕЛ" Российская Федерация, 105120 Москва, 2-й Сыромятинский переулок, 1; +7 495 287 79 39. Forg.: Mattel Toys Hungary Kft 1139 Budapest Váci út 91. +36 1 270 0223. Mattel Czech Republic s.r.o., The Forum, Václavské nám. 19, 11000 Praha 1. Mattel, 333 Continental Boulevard, El Segundo, CA 90245, USA. Consumer Services: 1-800-465-MEGA (6342). Importado y distribuido por Mattel de México, S.A. de C.V., Miguel de Cervantes Saavedra No. 193, Pisos 10 y 11, Col. Granada, Alcaldía Miguel Hidalgo, C.P. 11520, México, Ciudad de México. R.F.C. MME-920701-NB3. Tels.: 59-05-51-00 Ext. 5206 ó 01-800-463-59-89. Mattel Chile, S.A., Avenida América Vespuccio 501-B, Quilicura, Santiago. Tel.: 1230-020-6213. Servicio al consumidor Venezuela: Tel.: 0-800-100-9123. Mattel Argentina, S.A., Av. Libertador 1000, Piso 11 – Oficinas 109 y 111, Vicente López – Prov. Buenos Aires. Tel.: 0800-666-3373. Mattel Colombia, S.A., Calle 12347-07 P5, Bogotá. Tel.: 01800-710-2069. Mattel Perú, S.A., Av. Juan de Arona # 151, Centro Empresarial Juan de Arona, Torre C, Piso 7, Oficina 704, San Isidro, Lima 27, Perú. RUC: 20425853865. Reg. Importador: 02350-12-JUE-DIGESA. Tel.: 0800-54744. E-mail Latinoamérica: servicio.clientes@mattel.com. Mattel do Brasil Ltda. - CNPJ : 54.558.002/0001-20 - Rua Verbo Divino, 1488 - 2ª Andar - 04719-904 - Chácara Santo Antônio - São Paulo - SP - Brasil. Serviço de Atendimento ao Consumidor: fone 0800 575 0780. E-mail: sac.matteldobrazil@mattel.com

⚠ WARNING:
CHOKING HAZARD. - Small parts.
Not for children under 3 years.

⚠ ATTENTION:
DANGER D'ÉTOUFFEMENT. - Présence de petits éléments.
Ne convient pas aux enfants de moins de 3 ans.

⚠ 警告:
のどにつまる危険 小さな部品が含まれています
3歳以下の子供には与えないで下さい。
تذير ⚠
غير مناسبة للأطفال دون 36 شهراً - قطع صغيرة.

⚠ 警告!
不适合3岁以下儿童使用。
内含小零件。

ADVERTENCIA: PELIGRO DE ATRAGANTAMIENTO. Juguete no recomendado para menores de 3 años, porque contiene piezas pequeñas que podrían provocar asfixia en caso de ser ingeridas o inhaladas por el/la niño/a.

ATENÇÃO! Não indicado / não recomendável para crianças menores de 3 (três) anos por conter parte(s) pequena(s) que pode(m) ser engolid(a)s ou aspirada(s) podendo provocar asfixia.

AVVERTENZA: Contiene pezzi di piccole dimensioni.

ACHTUNG: Kleine Teile.

OSTRZEŻENIE: Małe części. Niebezpieczeństwo zadławienia.

WAARSCHUWING: Kleine onderdelen.

ПРЕДУПРЕЖДЕНИЕ: Мелкие детали.

ADVARSEL: Indeholder små dele.

VARNING: Smådelar

ADVARSEL: Små deler

VAROITUS: Pieniä osia

ΠΡΟΣΟΧΗ: Περιλαμβάνονται μικρά κομμάτια.

UVARI: Kūčuk parçalar.

UPOZORNĚNÍ: Malé díly

UPOZORNENIE: Malé časti

FIGYELMEZTETÉS: Kis alkatrészek.





Are you ready for the next challenge?
Prêt pour le prochain défi?

¿Estás listo para el siguiente desafío?
Você está pronto para o próximo desafio?
Bist du bereit für die nächste Herausforderung?
Вы готовы к следующему испытанию?

MORE TO BUILD! ENCORE PLUS À CONSTRUIRE!

¡MÁS PARA CONSTRUIR! · MAIS PARA CONSTRUIR!
MEHR ZUM BAUEN! · КОНСТРУИРУЙ БОЛЬШЕ!



GVM27



GYG34



GYG36



GYG35



GVM26



Set(s) sold separately and subject to availability. / Ensemble(s) vendu(s) séparément. Certains produits peuvent ne pas être commercialisés. / Se vende(n) por separado y está(n) sujeto(s) a disponibilidad. / Conjunto(s) vendido(s) em separado e sujeito(s) à disponibilidade. / Set in vendita separatamente, secondo disponibilità. / Das/Die Set(s) sind separat erhältlich. / Zestaw(y) sprzedawany(e) oddzielnie w zależności od dostępności. / Set(s) apart verkrijgbaar en afhankelijk van beschikbaarheid. / Набор(-ы) продаются отдельно, при наличии. / Sæt sælges separat og så længe lager haves. / Seten säljs separat så länge lagret räcker. / Settet/settene selges separat så langt lageret rekker. / Pakkaus/pakkaukset myydään erikseen, saatavuus voi vaihdella. / Το(α) σετ πωλούνται ξεχωριστά και ανάλογα με τη διαθεσιμότητα. / Setler ayrı olarak satılır ve stoklarla sınırlıdır. / Set (sety) se prodává (prodávají) samostatně dle aktuální nabídky. / Súprava/-y sa predáva(jú) samostatne a podľa dostupnosti. / A készlet(ek) külön kapható(k), az elérhetőség változhat. / セット商品は別売りになります。在庫状況は別途ご確認ください。 / تُباع المجموعة أو المجموعات على حدة وتخضع لتوافرها.

每套单独发售，按供货情况决定。



1186 MJ, 1, NL

© 2020, MEGA Brands &™ MEGA Brands; HOT WHEELS and associated trademarks and trade dress are owned by and used under license from Mattel. HOT WHEELS ainsi que les marques et designs y afférents appartiennent à, et sont utilisés sous licence de Mattel. © 2020 Mattel.
Printed in China / Imprimé en Chine AD-GYG37-01A

Mattel Canada Inc. Mississauga,
Ontario L5R 3W2.

MADE IN CHINA. FABRIQUÉ EN CHINE.
FABRICADO NA / HECHO EN CHINA.
ИЗГОТОВЛЕНО В КИТАЕ. ÇİN'DE ÜRETİLMİŞTİR.
صنع في الصين

