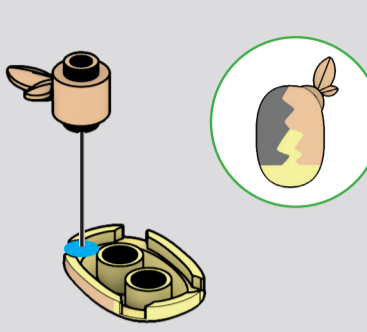


MORPEKO
(FULL BELLY MODE)
(MODE RASSASIE)
(PAPPSATTMUSTER)

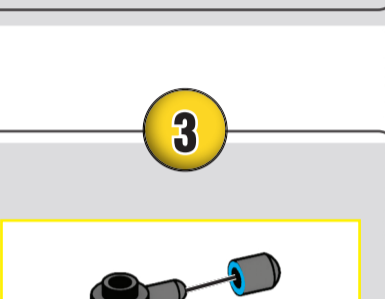
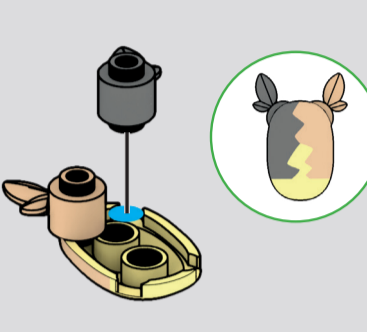
WONDER BUILDERS
GYG79



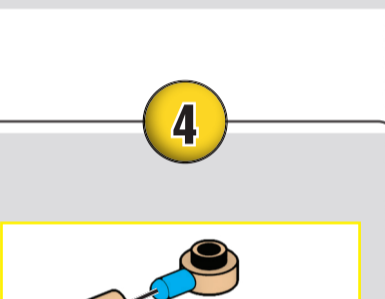
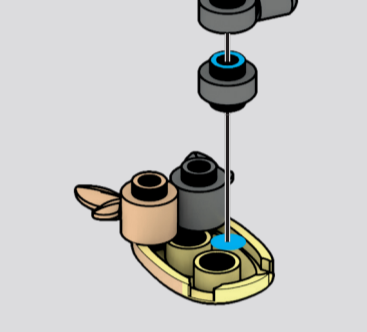
1



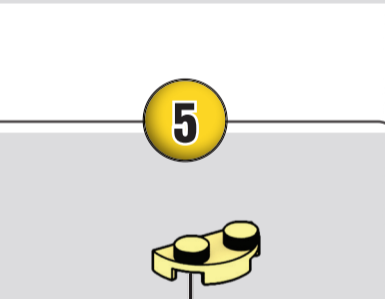
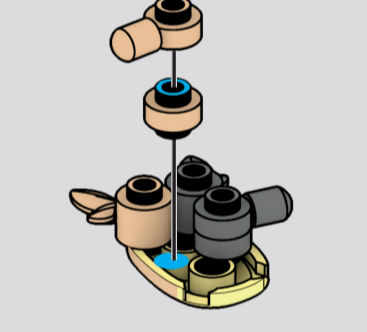
2



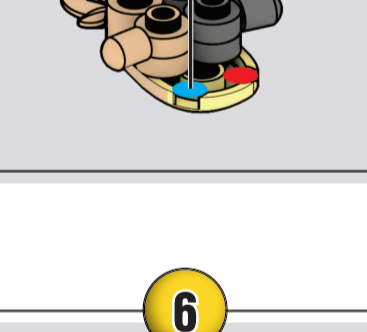
3



4



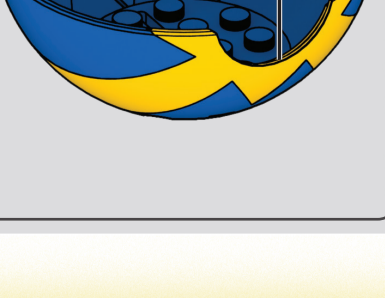
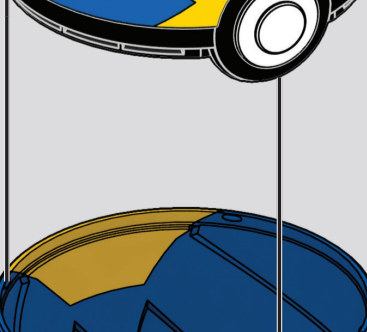
5



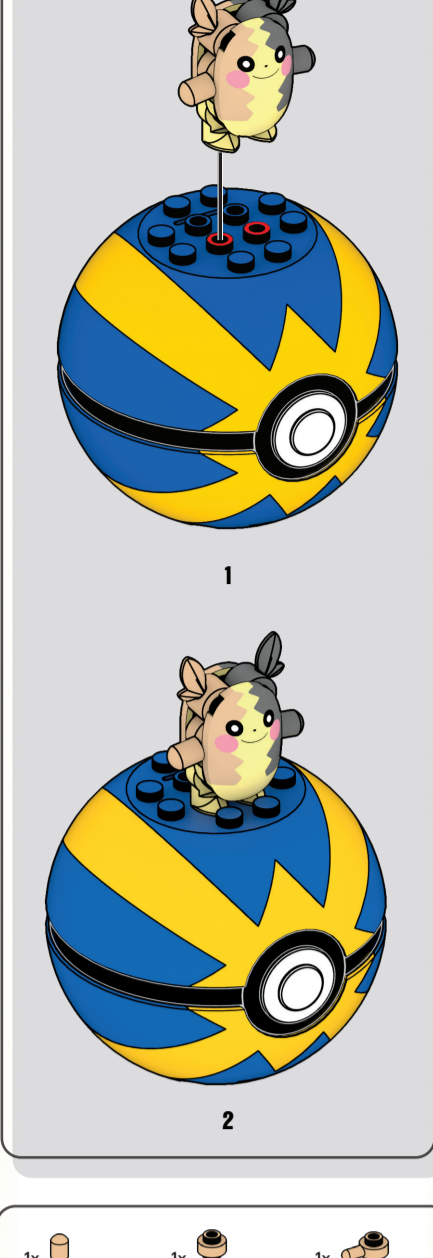
6



7



8



- | | | |
|-------------------|------------------|-------------------|
| 1x
AM77583AMR | 1x
AM76558AMR | 1x
AM01312AMR |
| 1x
AM77583BDG | 1x
AM76558BDG | 1x
AM01312BDG |
| 1x
AS-GYG79-03 | 1x
AM79487AMR | 1x
AS-GYG79-01 |
| 1x
AS-GYG79-04 | 1x
AM79487BDG | 1x
AS-GYG79-02 |
| 2x
AM79981CS | 1x
AM79375CS | |



1x AS-GCM70-04 1x AS-GCM70-05

Missing pieces? Pièces manquantes?
 ¿Partes faltantes? · Perdeu peças?
 Fehlen Teile? · Не хватает деталей?

support.megabrands.com

ВУЛД ТЕМ! LESI • CONSTRUIȚI TODOS!
CONSTRUIȚEȘI • CONSTRUIȚI
CONSTRUYELOSI • ПОСТРОЙ!
КАТАСКЕУНІ • ПОСТРОЙ!

GYG82

GYG84

GYG83

GYG80

GYG79

GYG81

GYG79 / GYG80 / GYG81 / GYG82 / GYG83 / GYG84 / Set(s) sold separately and subject to availability. / Ensemble(s) vendu(s) séparément. Certains produits peuvent ne pas être commercialisés. / Se vende(n) por separado y está(n) sujeto(s) a disponibilidad. / Conjunto(s) vendido(s) em separado e sujeito(s) à disponibilidade. / Set in vendita separatamente, secondo disponibilità. / Das/Die Set(s) sind separat erhältlich. / Zestaw(y) sprzedany(e) oddzielnie w zależności od dostępności. / Set(s) apart verkrijgbaar en afhankelijk van beschikbaarheid. / Набор(-ы) продаются отдельно, при наличии. / Sæt sælges separat og så længe lager haves. / Seten säljs separat så länge lagret räcker. / Settet/settene selges separat så langt lageret rekker. / Pakkaus/pakkaukset myydään erikseen, saatavuus voi vaihdella. / Το(α) σετ πωλείται ξεχωριστά και αναλογα με τη διαθεσιμότητα. / Setler ayrı olarak satılır ve stoklarla sınırlıdır. / Set (sety) se prodává (prodávají) samostatně dle aktuální nabídky. / Súprava/-y sa predáva(jú) samostatne a podľa dostupnosti. / A készlet(ek) külön kapható(k), az elérhetőség változhat. / セット商品は別売りになります。在庫状況は別途ご確認をお願いします。 / ثباع المجموعة أو المجموعات على حدة وتخضع لتوافرها.

每套单独发售，按供货情况决定。

Morpeko (Full Belly Mode) / (Mode Rassasié) / (Pappsattmuster) (modo barriga llena) / (Modo Barriga cheia) (Modalità Panciapiena) / (Tryb Pełnego Brzuszka) (met Volle Buik) / Морпеко / (режим «Полного живота») (Tok Karin Modu) / (jóllakott mód) (Full mage-läge) / (mæt) / (god og mett) (mód roztomilého morčátka) / (režim plného žalúdka) (وضع البطن الممتلئ)

警告!
 不适合3岁以下儿童使用。内含小零件。

⚠ WARNING: CHOKING HAZARD - Small parts. Not for children under 3 years.

⚠ ATTENTION: DANGER D'ÉTOUFFEMENT - Présence de petits éléments. Ne convient pas aux enfants de moins de 3 ans.

⚠ 警告: のどにつまる危険 小さな部品が含まれています 3歳以下の子供には与えないで下さい。

⚠ تحذير: غير مناسبة للأطفال دون 36 شهرا - قطع صغيرة.

⚠ ADVARSEL: Indeholder små dele.

⚠ VARNING: Smådelar

⚠ ADVARSEL: Små deler

⚠ VARIJUTUS: Pieniä osia

⚠ ΠΡΟΣΟΧΗ: Περιλαμβάνονται μικρά κομμάτια.

⚠ UVAR! Kicsik részletek.

⚠ UPOZORNENIE: Male díly

⚠ FIGYELMEZTÉS: Kis alkatrészek.

⚠ ADVERTENCIA: PELIGRO DE ATRAGANTAMIENTO. Juguete no recomendado para menores de 3 años, porque contiene piezas pequeñas que podrían provocar asfixia en caso de ser ingeridas o inhaladas por el/la niño/a.

⚠ ATENÇÃO: NÃO INDICADO / NÃO RECOMENDAVEL PARA CRIANÇAS MENORES DE 3 (TRÊS) ANOS POR CONTER PARTES/ PEQUENAS(S) QUE PODER(M) SER ENGOLIDAS(S) OU ASPIRADAS(S) PODENDO PROVOCAR ASFIXIA.

⚠ AVVERTENZA: Contiene pezzi di piccole dimensioni.

⚠ ACHTING: Kleine Teile.

⚠ OSTRZEŻENIE: Małe części. Niebezpieczeństwo zadławienia.

⚠ WAARSCHUWING: Kleine onderdelen PRELUPIPREKŪDĪNĪE: Mēlņie pēriņi.

⚠ ADVARSEL: Indeholder små dele.

⚠ VARNING: Smådelar

⚠ ADVARSEL: Små deler

⚠ VARIJUTUS: Pieniä osia

⚠ ΠΡΟΣΟΧΗ: Περιλαμβάνονται μικρά κομμάτια.

⚠ UVAR! Kicsik részletek.

⚠ UPOZORNENIE: Male díly

⚠ FIGYELMEZTÉS: Kis alkatrészek.



Mattel Europa B.V., Gondel 1, 1186 MJ Amstelveen, Nederland. Mattel U.K. Limited, The Porter Building, 1 Brunel Way, Slough SL1 1FQ, UK. Mattel France, Parc de la Ceraseie, 1/3/5 allée des Fleurs, 94260 Fresnes Cedex. N° Cristal 0969 36 99 99 (Numéro non surtaxé) ou www.lesjouetsmattel.fr Mattel Belgium, Trade Mast, Atomiumsquare, Bogota 202 - B 275, 1020 Brussels. Gratis nummer België: 0800 - 16 936 - Gratis nummer Luxemburg: 800 - 22 784 -Gratis nummer Nederland: 0800 - 262 88 35. Deutschland : Mattel GmbH, Solmsstraße 4, D-60486 Frankfurt am Main. Schweiz: Mattel AG, Kirchstrasse 24, CH-3097 Liebfeld. Österreich: Mattel Ges.m.b.H., Campus 21, Liebermannstraße A01 404, A- 2345 Brunn/Gebirge. Mattel Italy Srl, Via Bracco, 6-MAC 26, 20159 Milano, Italy. Servizio assistenza clienti: Customer Service Italya@mattel.com - Numero verde 800 11 37 11. Mattel España, S.A., Aribau 200. 08036 Barcelona. cservice.spain@mattel.com Tel: 902203010 http://www.service.mattel.com/es. Mattel East Asia Ltd., Room 503-09, North Tower, World Finance Centre, Harbour City, Tsinghsatsui, HK, China. Tel: (852) 3185-6500. Diimport and Diedarkan Oleh: Mattel Continental Asia Sdn Bhd. Level 19, Tower 3, Avenue 7, No. 8 Jalan Kerinchi, Bangsar South, 59200 Kuala Lumpur, Malaysia. Mattel South Africa (PTY) LTD, Office 102 13, 30 Melrose Boulevard, Johannesburg 2196. Dystrybutor: Mattel Poland Sp. z o.o., Warsaw Trade Street 34 p., ul. Chłodna 51, 00-867 Warszawa. Mattel Australia Pty. Ltd., 658 Church St., Richmond, Victoria, 3121. Consumer Advisory Service - 1300 135 312. Mattel AEBE, Εθνάρχου Μακαρίου 1, Κτήριο Κ-2, ΤΚ 17561, Πολυάθρονη. Mattel Oyuncakçılık Tic. Ltd. Şti. İçerenköy Mah., Ertek Sok. A Blok No:12 Üner Plaza Kat:9-10 34752 Ataşehir İstanbul. Tel: 0216 570 75 00. Импортер/ Уполномоченная организация: ООО "МАТТЕЛ" Российская Федерация, 105120 Москва, 2-й Сыромятинский переулок, 1; +7 495 287 79 39. Forg.: Mattel Toys Hungary Kft 1139 Budapest Váci út 91. +36 1 270 0223. Mattel Czech Republic s.r.o., The Forum, Václavské nám. 19, 11000 Praha1. Mattel, 333 Continental Boulevard, El Segundo, CA 90245, USA. Consumer Services: 1-800-465-MEGA (6342). Importado y distribuido por Mattel de México, S.A. de C.V., Miguel de Cervantes Saavedra No. 193, Pisos 10 y 11, Col. Granada, Alcaldía Miguel Hidalgo, C.P. 11520, México, Ciudad de México. R.F.C. MME-920701-NB3. Tels: 59-05-51-00 Ext. 5206 ó 01-800-463-59-89. Mattel Chile, S.A., Avenida Américo Vespucio 501-B, Quilicura, Santiago. Tel: 1230-020-6213. Servicio al consumidor Venezuela: Tel: 0-800-100-9123. Mattel Argentina, S.A., Av. Libertador 1000, Piso 11 - Oficinas 109 y 111, Vicente López - Prov. Buenos Aires. Tel: 0800-666-3373. Mattel Colombia, S.A., Calle 123#7-07 P.5. Bogotá. Tel: 01800-710-2069. Mattel Perú, S.A., Av. Juan de Arona # 151, Centro Empresarial Juan de Arona, Torre C, Piso 7, Oficina 704, San Isidro, Lima 27, Perú. RUC: 20425853865. Reg. Importador: 02350-12-JUE-DI-GESA. Tel: 0800-54744. E-mail Latinoamérica: servicio_clientes@mattel.com. Mattel do Brasil Ltda. CNPJ : 54.558.002/0001-20 - Rua Verbo Divino, 1488 - 2º. Andar - 04719-904 - Chácara Santo Antônio - São Paulo - SP - Brasil. Serviço de Atendimento ao Consumidor: fone 0800 575 0780. E-mail: sac.matteldobrazil@mattel.com

©2020 Pokémon. ©1995-2020 Nintendo / Creatures Inc. / GAME FREAK inc. TM, ®, and character names are trademarks of Nintendo.

©2020 Pokémon. ©1995-2020 Nintendo/ Creatures Inc./GAME FREAK inc. TM, ® et les noms des personnages sont des marques de Nintendo.

Mattel Canada Inc. Mississauga, Ontario L5R 3W2.
 MADE IN CHINA. FABRIQUÉ EN CHINE. FABRICADO NA / HECHO EN CHINA.
 СДЕЛАНО В КИТАЕ. ÇİN'DE ÜRETİLMİŞTİR. صنع في الصين

©2020, MEGA Brands Inc. &™ MEGA Brands Inc. CONSTRUX™ is owned by Mattel and used under license. CONSTRUX™ appartient à Mattel et est utilisée sous licence. Printed in China / Imprimé en Chine AD-GYG79-01

