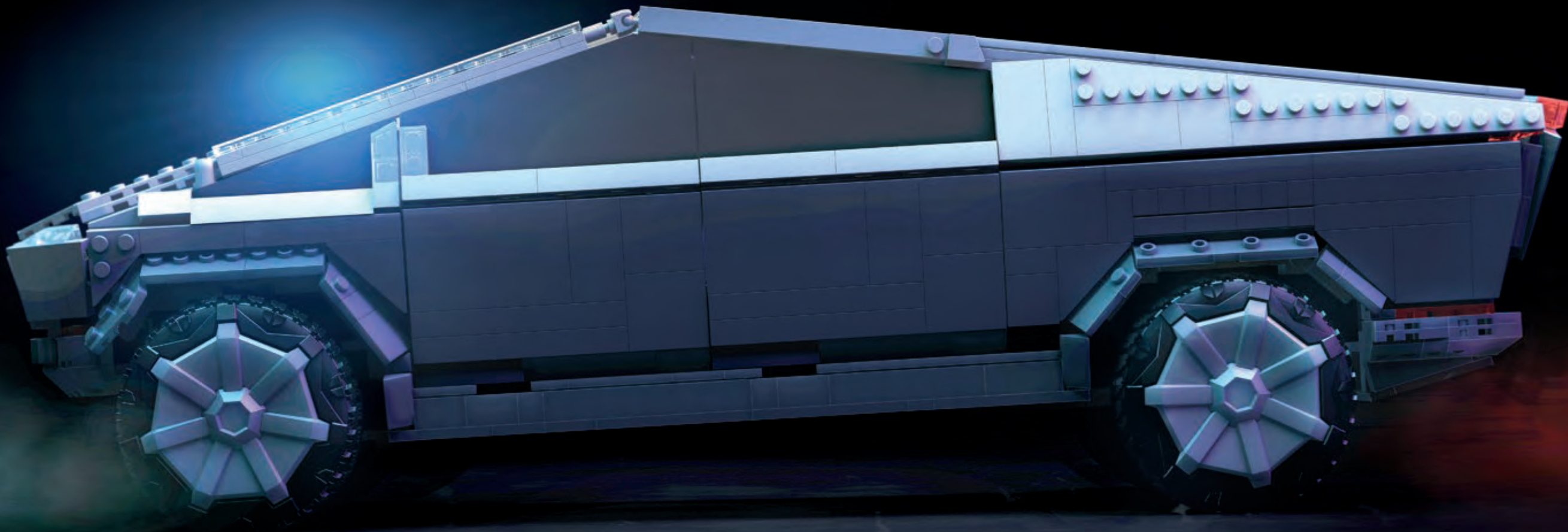




T E S L A



TESLA



T E S L A

The **MEGA™ Signature collection** is home to highly collectible, premium construction sets. Always authentic, this is where we fuse iconic brands with epic building challenges.

La **collection Signature MEGA™** regorge des ensembles de construction de collection haut de gamme. Toujours authentiques, ils représentent le creuset de la fusion entre des marques emblématiques et des défis de construction épiques.

La **colección de la firma MEGA™** es el hogar de juegos de construcción de primera calidad muy buscados por coleccionistas. Siempre auténtico, aquí es donde fusionamos marcas icónicas con desafíos de construcción épicos.

A **coleção MEGA™ Signature** traz conjuntos premium altamente colecionáveis para serem montados. Sempre autêntica, é nela que juntamos marcas icônicas com desafios épicos de construção.

Die **MEGA™-Originalsammlung** besteht aus hochwertigen Bausätzen, die jedes Sammlerherz höher schlagen lassen. Hier vereinen wir kultige Marken mit epischen Bauherausforderungen, und sind dabei immer authentisch.

Фирменная коллекция **MEGA™ Signature collection** представляет собой премиум-наборы конструкторов с многочисленными вариантами сборки. Именно аутентичность является точкой симбиоза культовых брендов и грандиозных конструкторских задач.





TESLA

SHARP ANGLES. SHARPER IDEAS.

That's what you get when **MEGA™** and **Tesla** connect. Because when two brands share the same passion for **innovation**, for **self-expression**, for **mindful design practices** – it just clicks.

DES ANGLES VIFS. DES IDÉES PLUS LUMINEUSES.

Tel est le résultat de la rencontre entre **MEGA™** et **Tesla**. En effet, lorsque deux marques partagent la même passion pour l'innovation, pour l'expression de soi, pour des pratiques de conception réfléchies, c'est le déclic assuré.

ÁNGULOS PRONUNCIADOS. IDEAS MÁS DEFINIDAS.

Eso es lo que obtiene cuando **MEGA™** y **Tesla** se conectan. Porque cuando dos marcas comparten la misma pasión por la innovación, la autoexpresión y las prácticas de diseño conscientes, todo cuadra.

ÂNGULOS AGUDOS. IDEIAS INTELIGENTES.

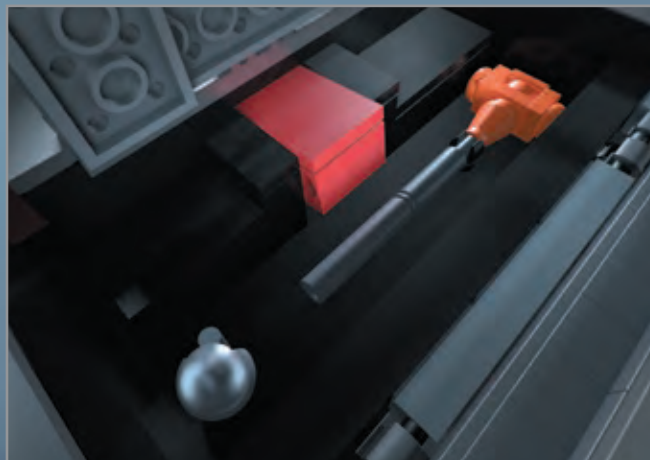
Isto é que você ganha com a junção da **MEGA™** e da **Tesla**. Pois as duas marcas compartilham a mesma paixão pela inovação, pela autoexpressão e pelas práticas de design conscientes. Elas simplesmente se entendem.

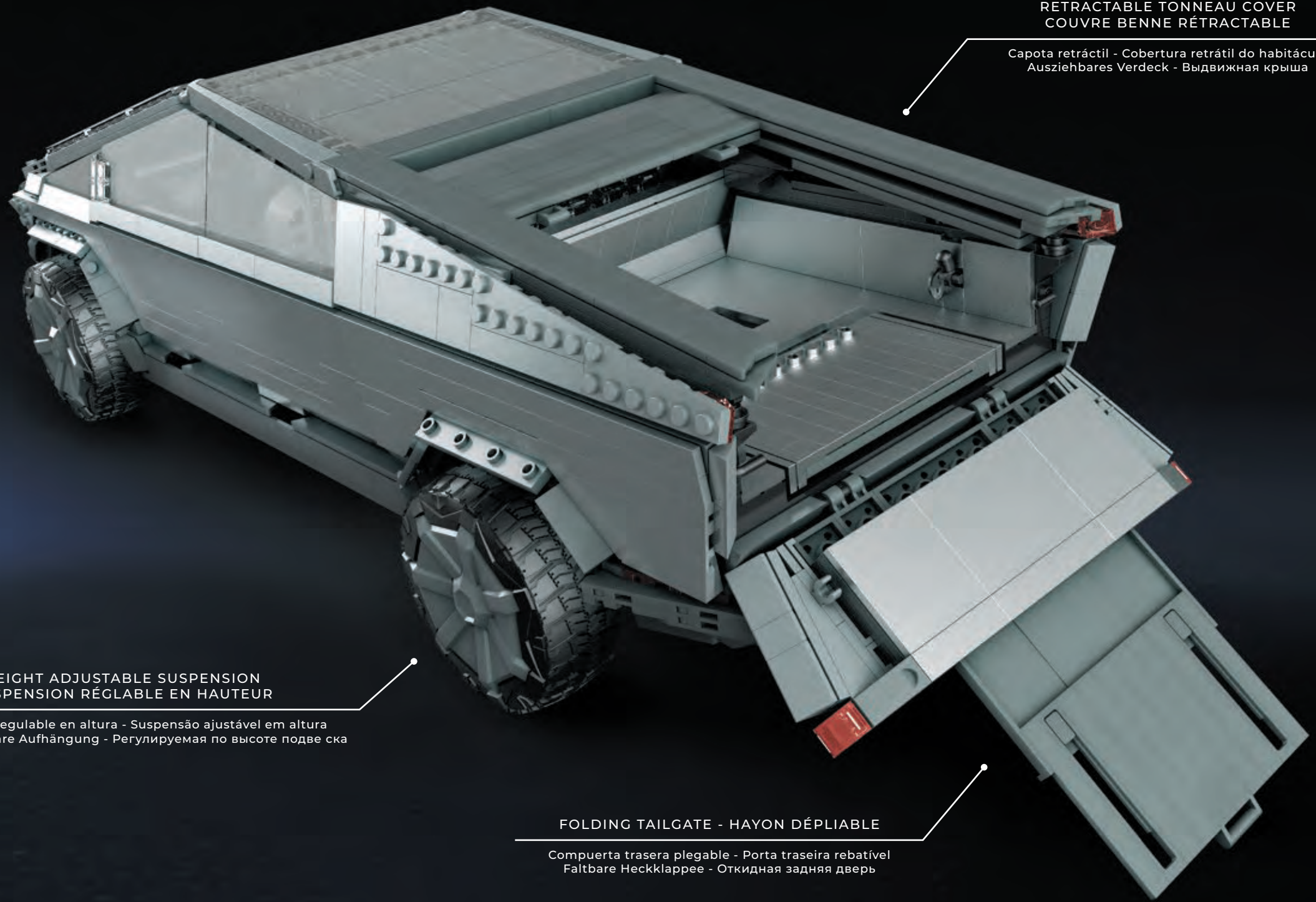
SCHARFE ECKEN. SCHÄRFERE IDEEN.

Das ist das Ergebnis, wenn **MEGA™** mit **Tesla** zusammenarbeitet. Denn wenn zwei Marken dieselbe Leidenschaft für Innovation, Selbstausrück und bedachte Designpraktiken teilen, dann macht es einfach "Klick".

ИСКУСНЫЕ УГЛЫ. ЕЩЕ БОЛЕЕ ИСКУСНЫЕ ИДЕИ.

Вот чего можно ожидать от соединения **MEGA™** и **Tesla**. Ведь когда оба бренда разделяют свою тягу к инновациям, самовыражению, продуманному дизайну, все получается само по себе.





RETRACTABLE TONNEAU COVER
COUVRE BENNE RÉTRACTABLE

Capota retráctil - Cobertura retrátil do habitáculo
Ausziehbares Verdeck - Выдвижная крыша

HEIGHT ADJUSTABLE SUSPENSION
SUSPENSION RÉGLABLE EN HAUTEUR

Suspensión regulable en altura - Suspensão ajustável em altura
Höhenverstellbare Aufhängung - Регулируемая по высоте подвеска

FOLDING TAILGATE - HAYON DÉPLIABLE

Compuerta trasera plegable - Porta traseira rebatível
Faltbare Heckklappe - Откидная задняя дверь

1

5-103

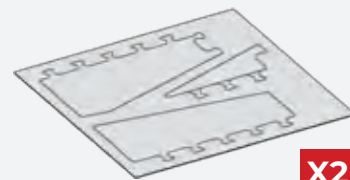
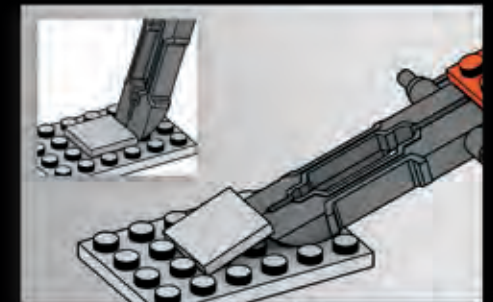
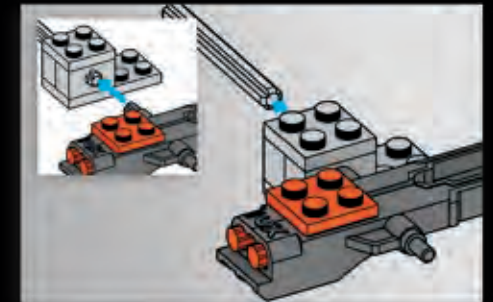
2

104-187

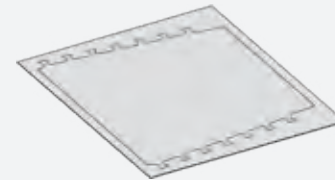
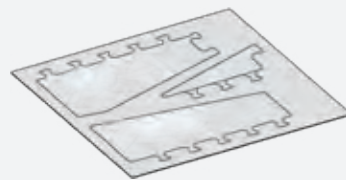
3

188-301

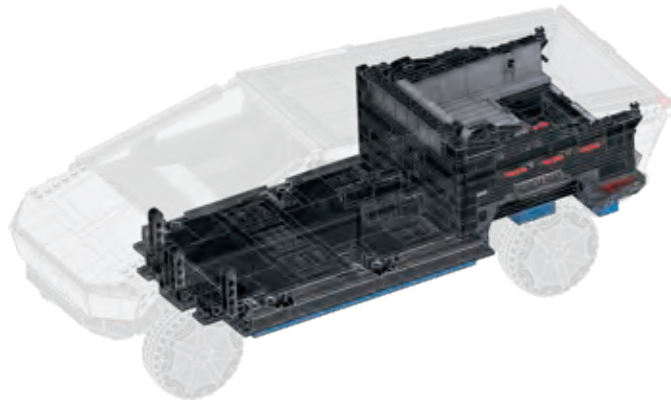
Building Tool
Outil de construction
 Herramienta de construcción
 Bauwerkzeug
 Ferramenta de montagem
 Инструмент для конструирования



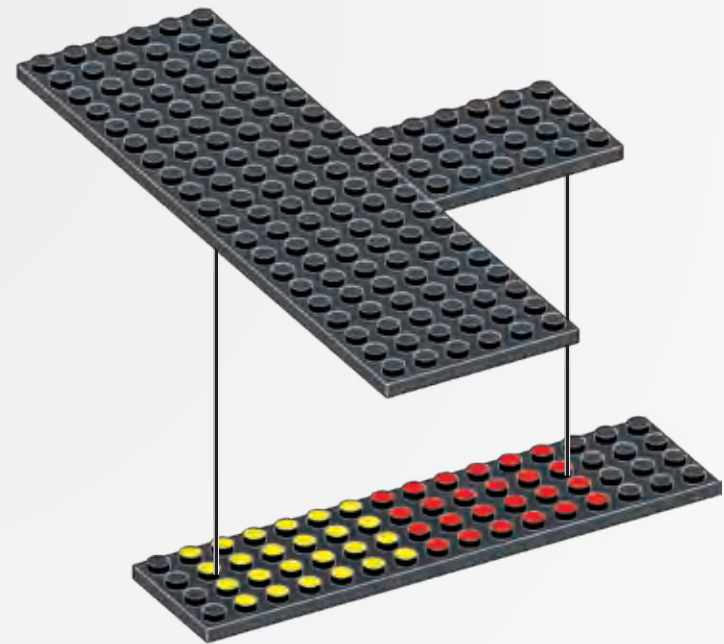
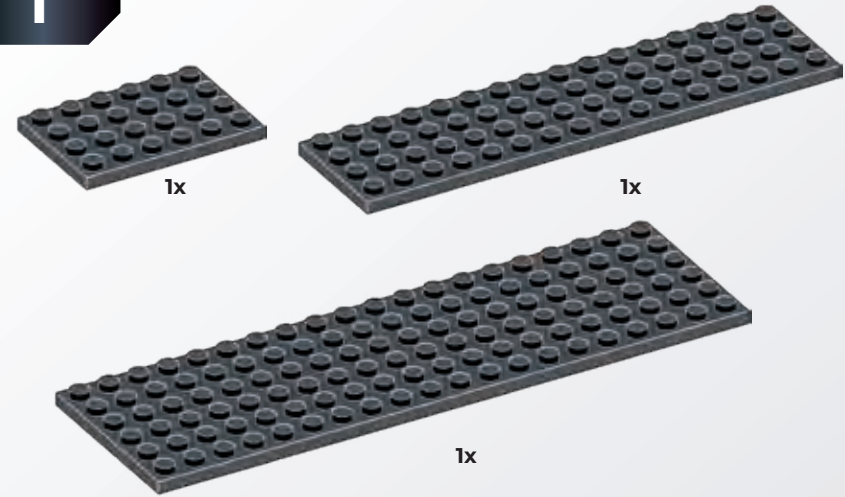
X2



1



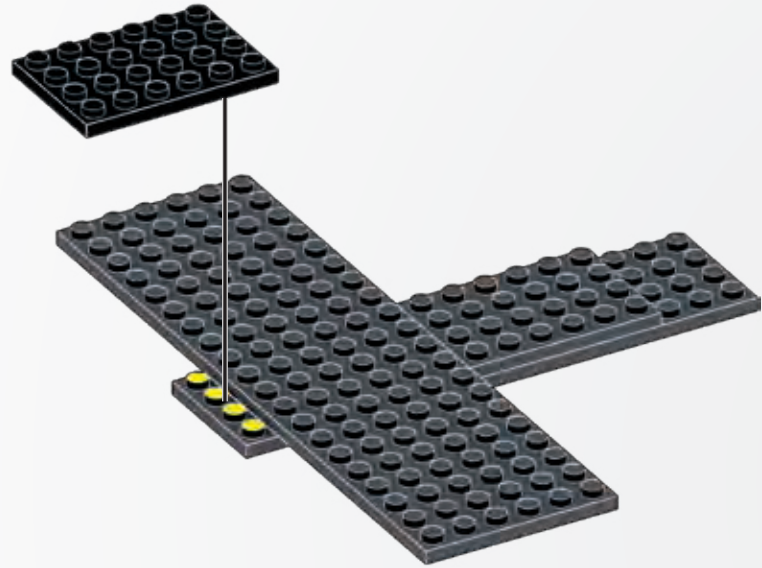
1



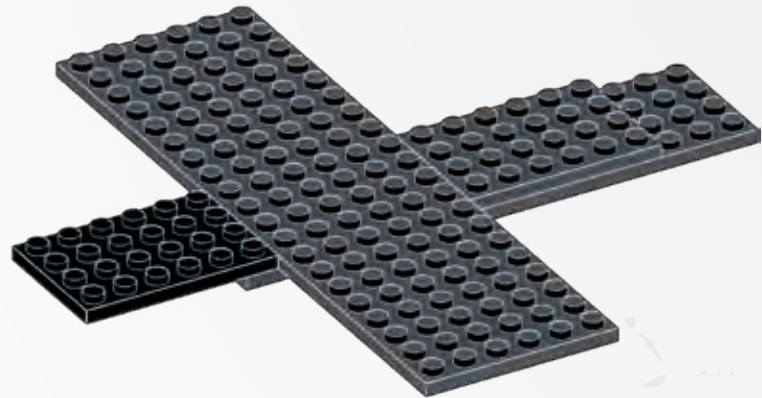
2



1x



1



2

3



1x



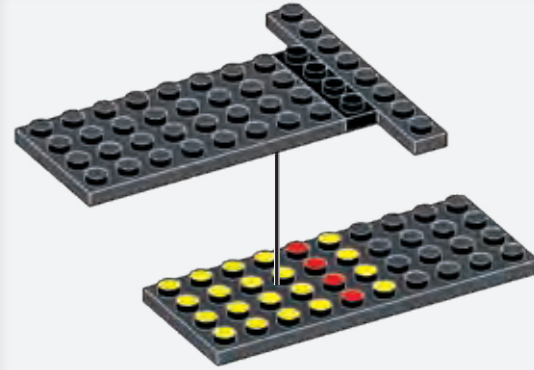
1x



1x



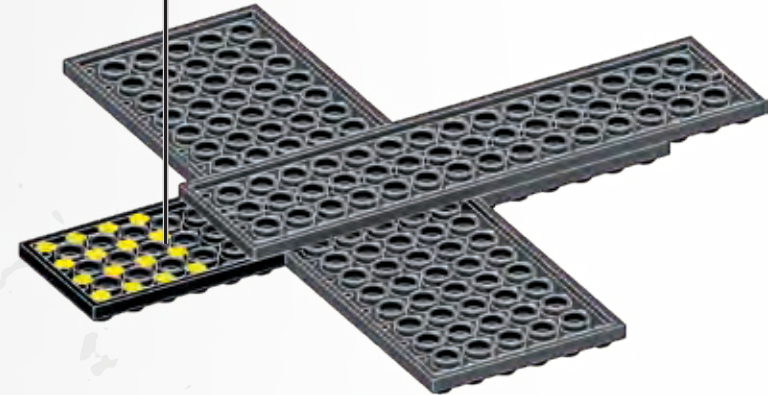
1x



1



2

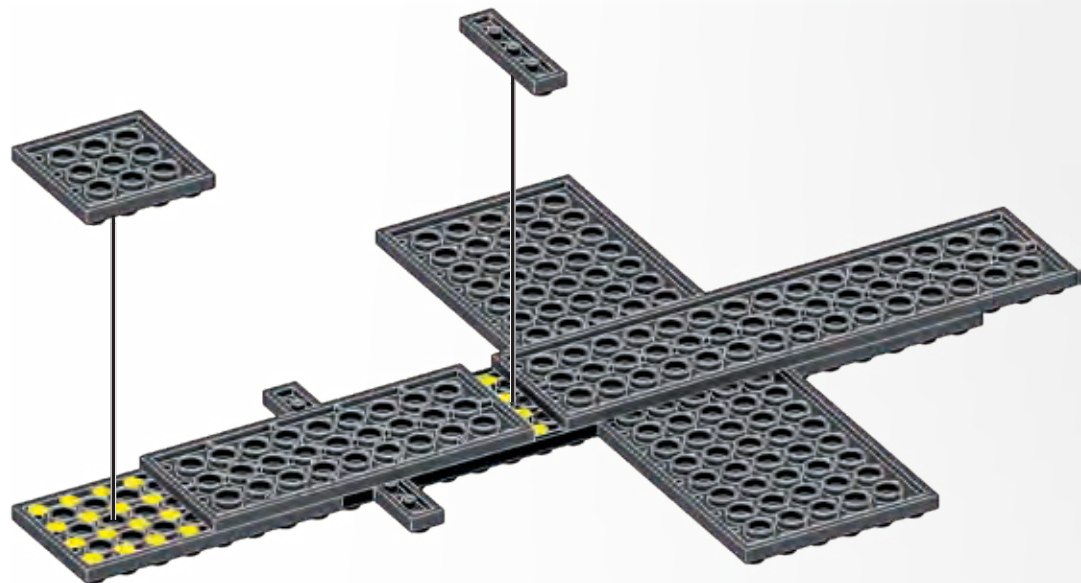


4



1x

1x



5

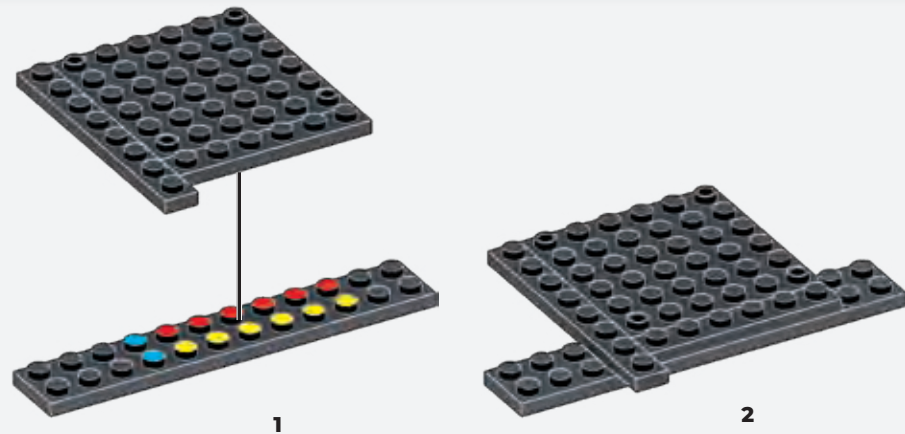


1x

1x

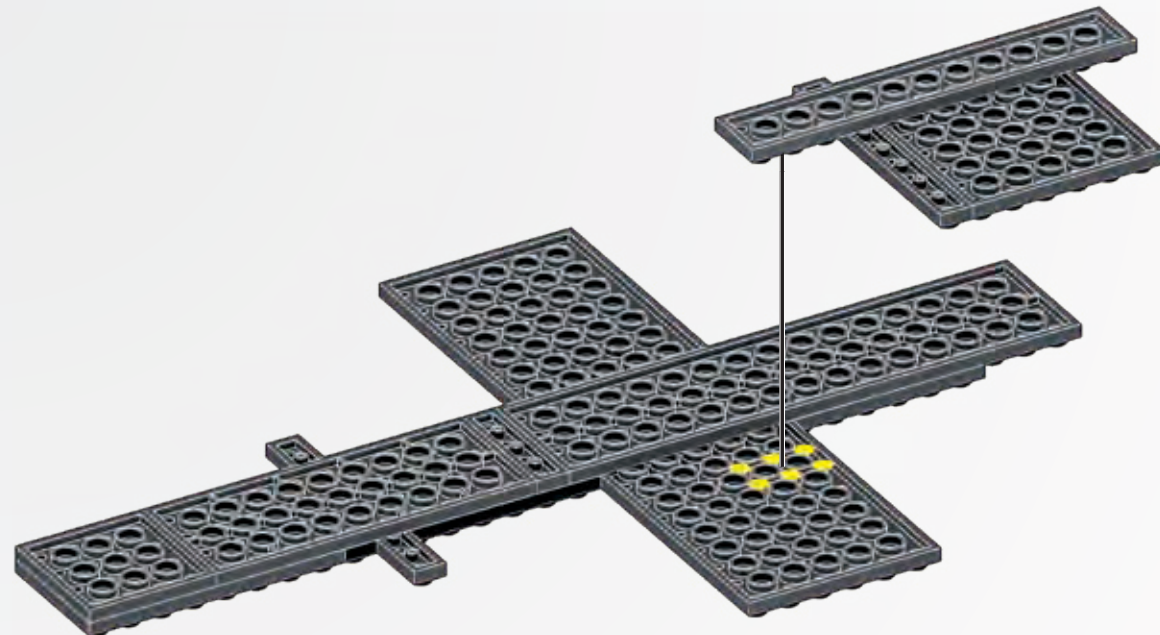
1x

1x



1

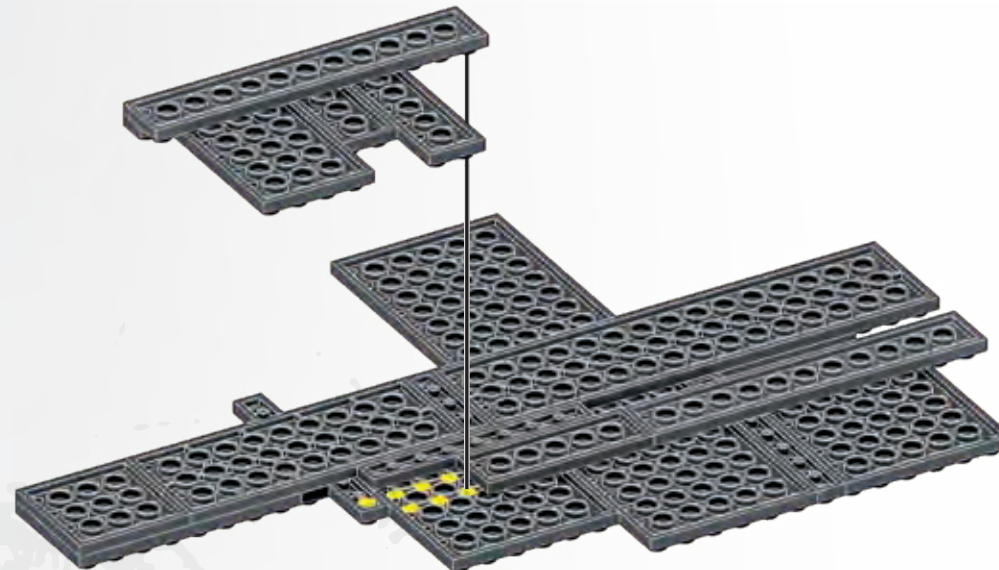
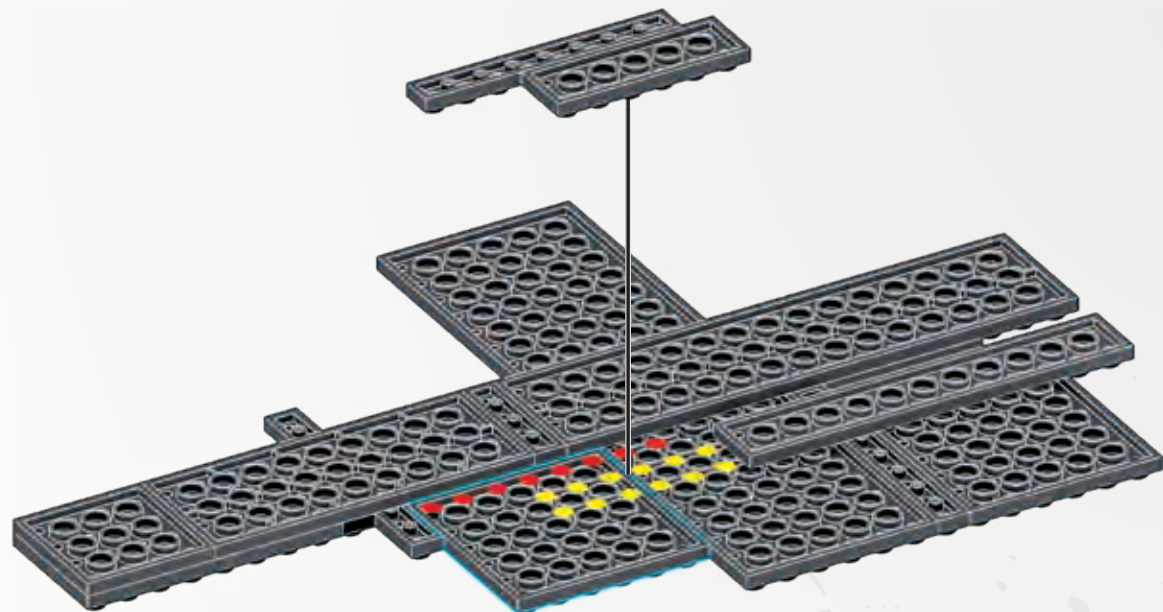
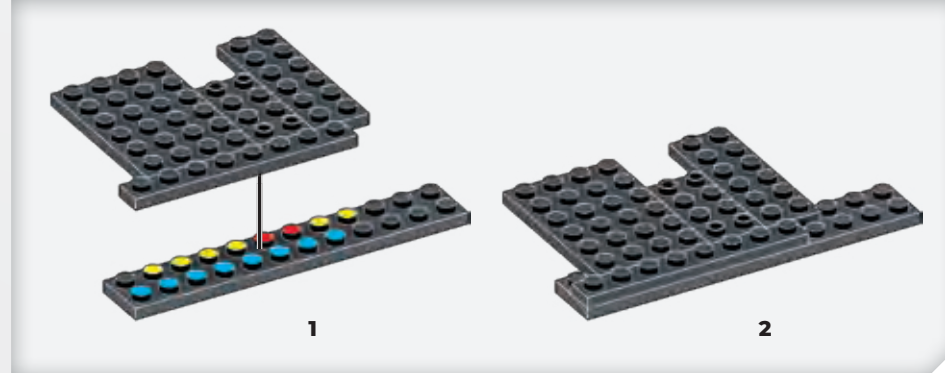
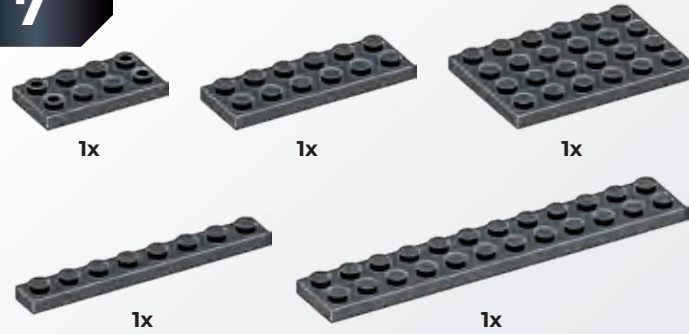
2



6



7

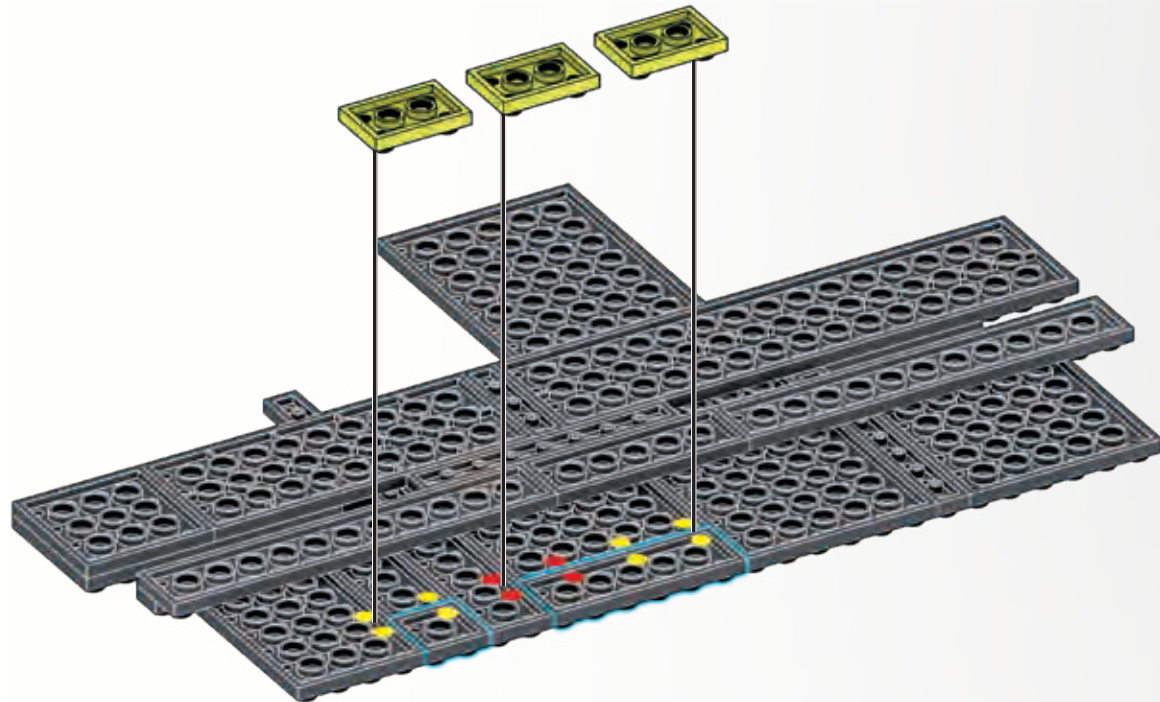


8

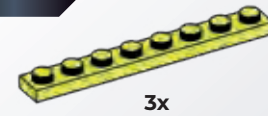


Place temporary pieces.
Placer les pièces temporaires.
Colocar las piezas provisionales.
Colocar as peças temporárias.
Posizionare i pezzi provvisori.
Die vorübergehend benötigten Teile platzieren.
Umieść tymczasowe elementy.
Plaats tijdelijke delen.
Поместите временные детали.

Placér midlertidige stykker.
Placera temporära delar
Plasser midlertidige deler
Aseta väliaikaiset osat
Τοποθετήστε το προσωρινό κομμάτι
Geçici parçaları yerleştirin
Umístěte dočasné díly.
Vložte dočasné kusy.
Helyezze el az ideiglenes darabokat.
暫定ピースを配置してください
ضع القطع المؤقت
放置临时件

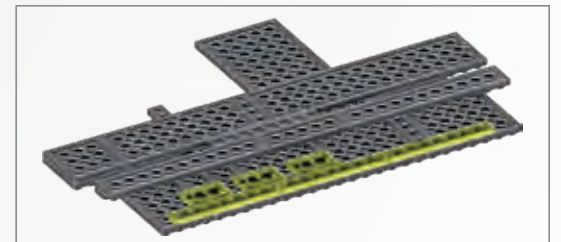
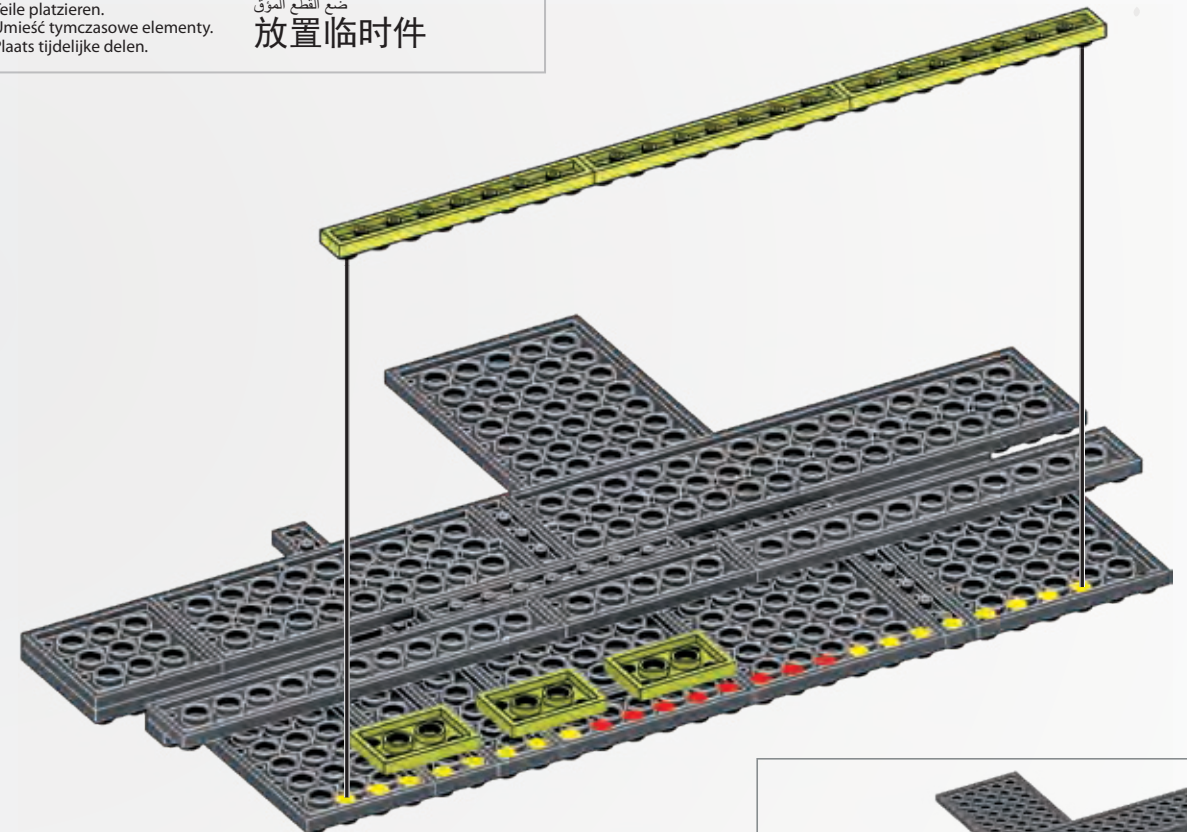


9



Place temporary pieces.
Placer les pièces temporaires.
Colocar las piezas provisionales.
Colocar as peças temporárias.
Posizionare i pezzi provvisori.
Die vorübergehend benötigten Teile platzieren.
Umieść tymczasowe elementy.
Plaats tijdelijke delen.
Поместите временные детали.

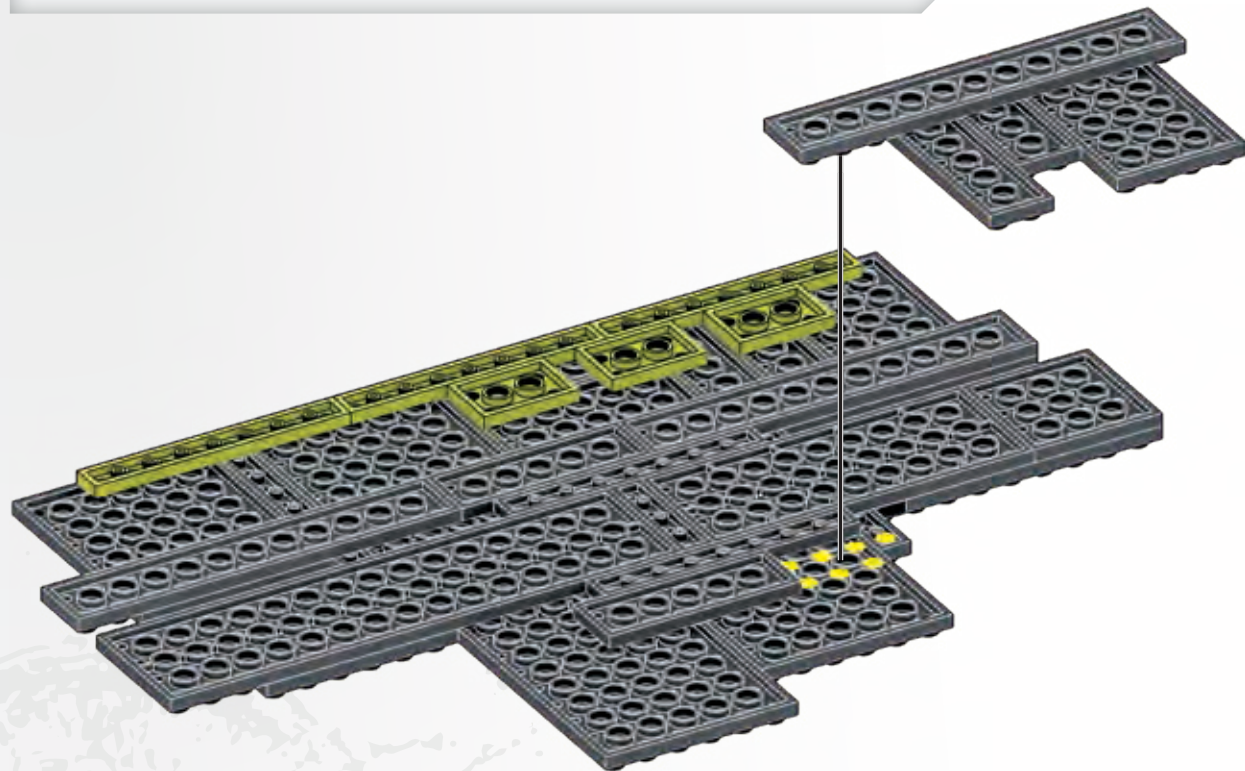
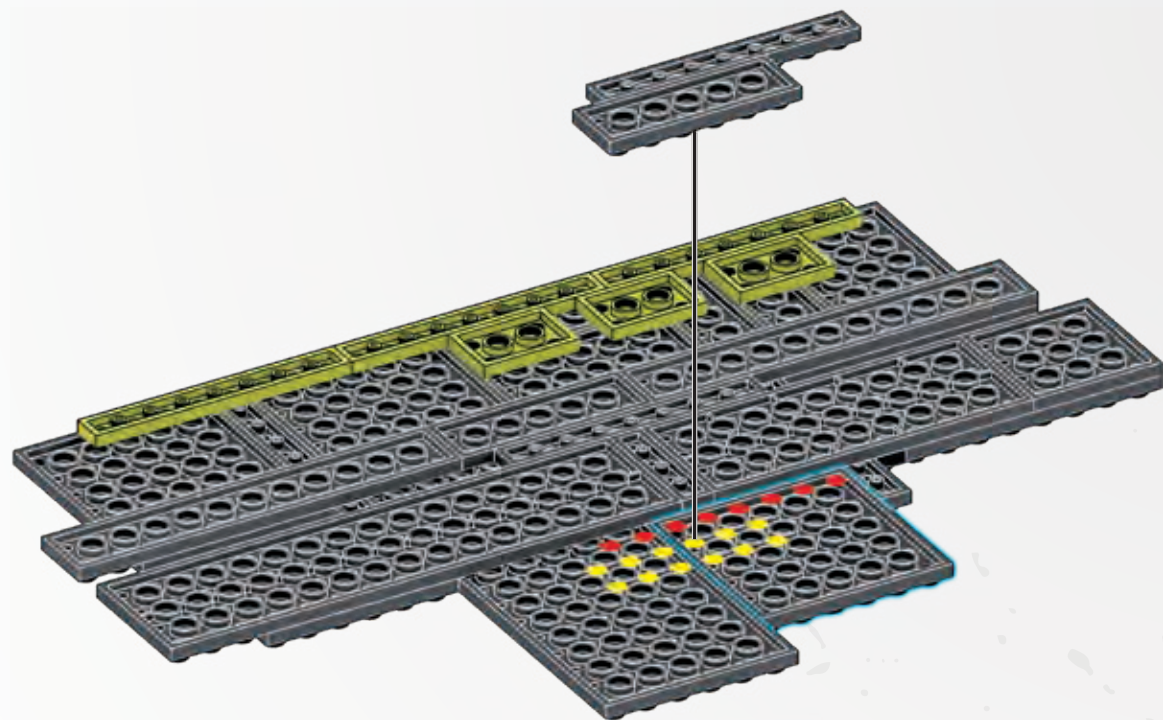
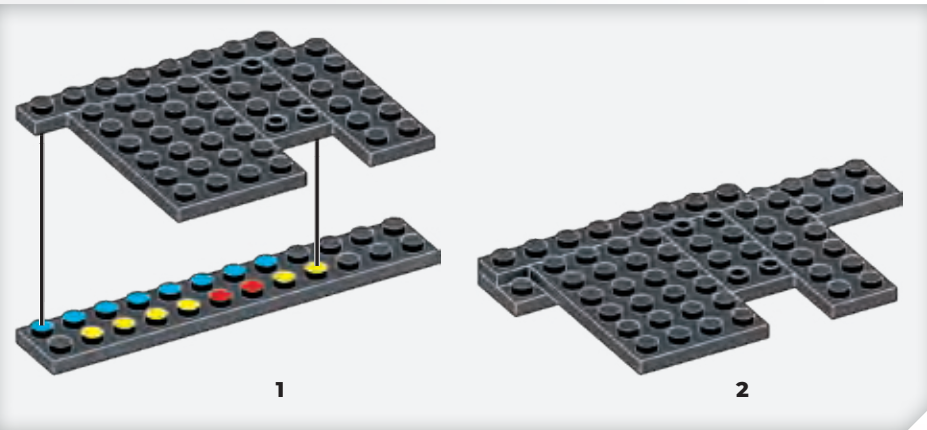
Поместите временные детали.
Placér midlertidige stykker.
Placera temporära delar
Plasser midlertidige deler
Aseta väliaikaiset osat
Τοποθετήστε το προσωρινό κομμάτι
Geçici parçaları yerleştirin
Umístěte dočasné díly.
Vložte dočasné kusy.
Helyezze el az ideiglenes darabokat.
暫定ピースを配置してください
ضع القطع المؤقت
放置临时件



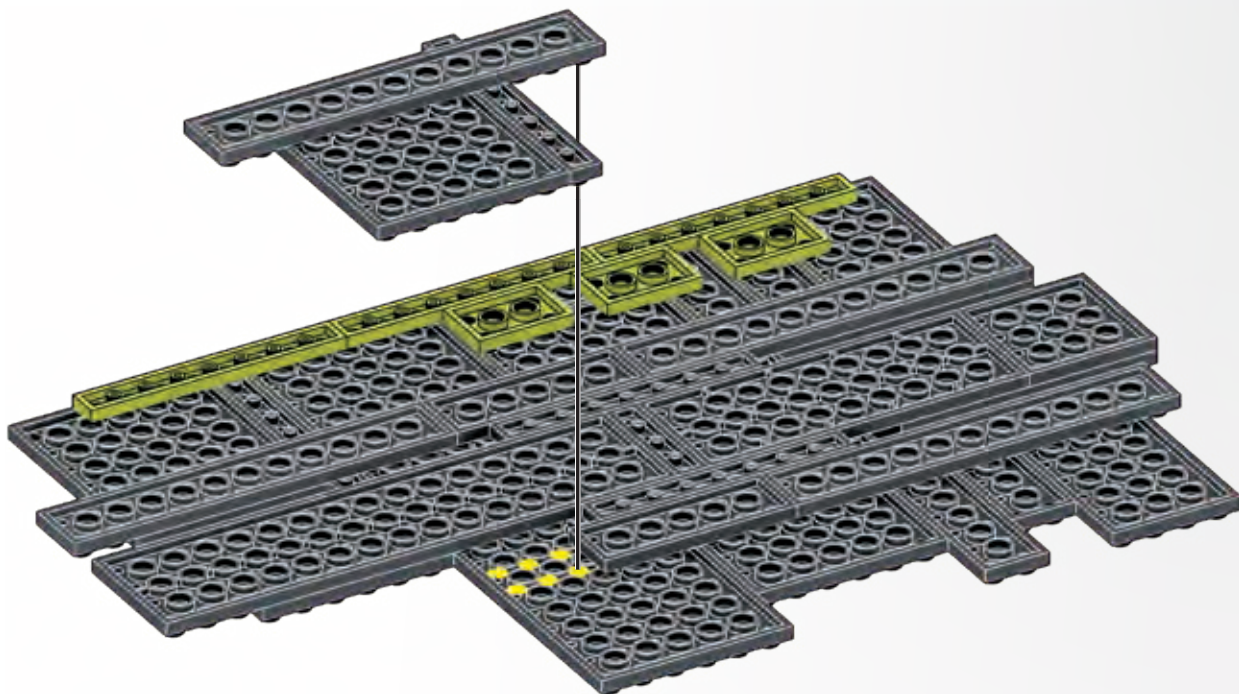
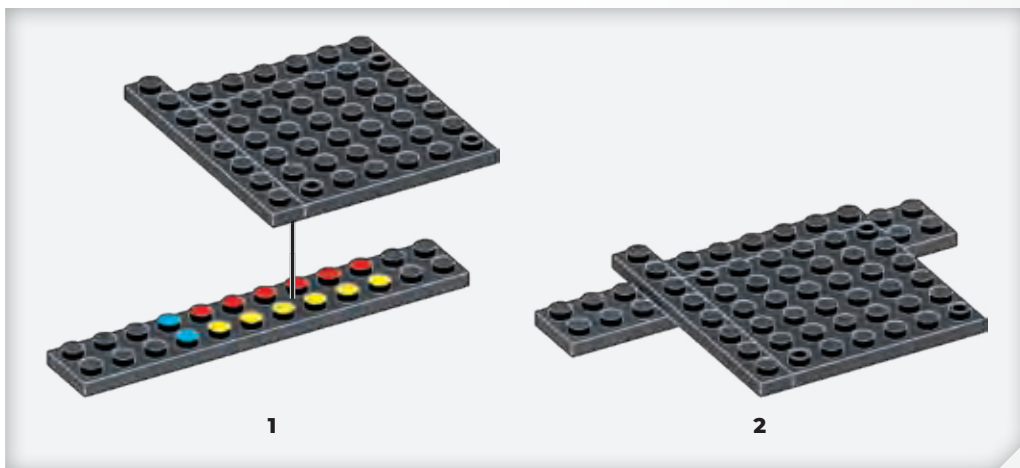
10



11



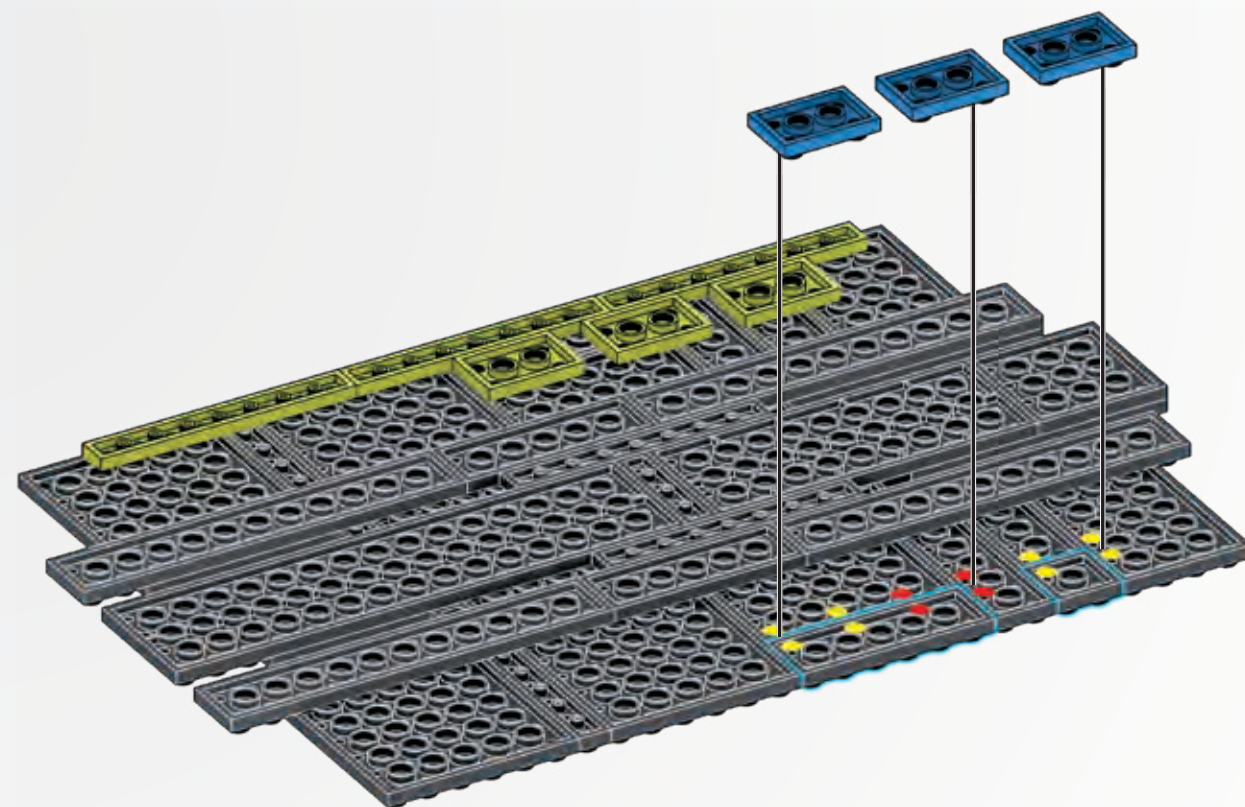
12



13




 Placér midlertidige stykker.
 Placera temporära delar
 Plasser midlertidige deler
 Aseta väliaikaiset osat
 Τοποθετήστε το προσωρινό κομμάτι
 Geçici parçaları yerleştirin
 Umístěte dočasné díly.
 Vložte dočasné kusy.
 Helyezze el az ideiglenes darabokat.
 暫定ピースを配置してください
 ضع القطع المؤقت
放置临时件



14



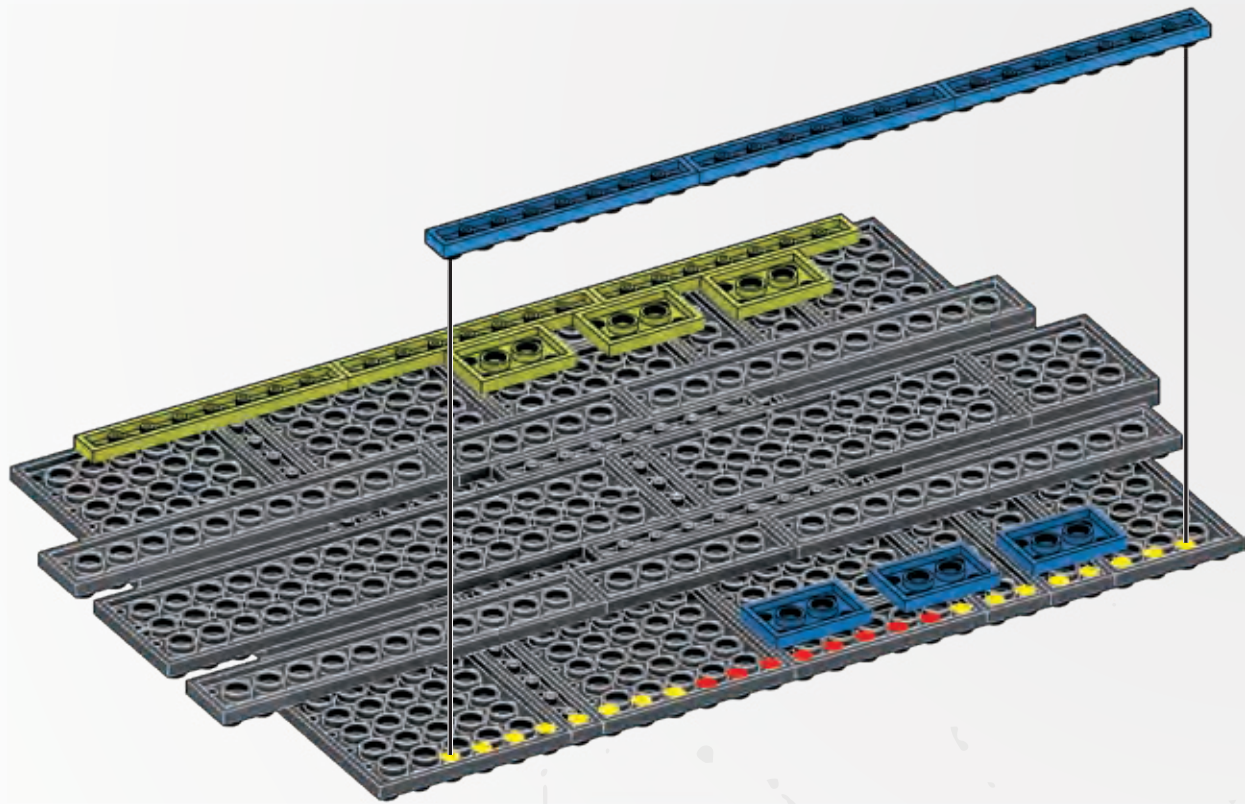
3x



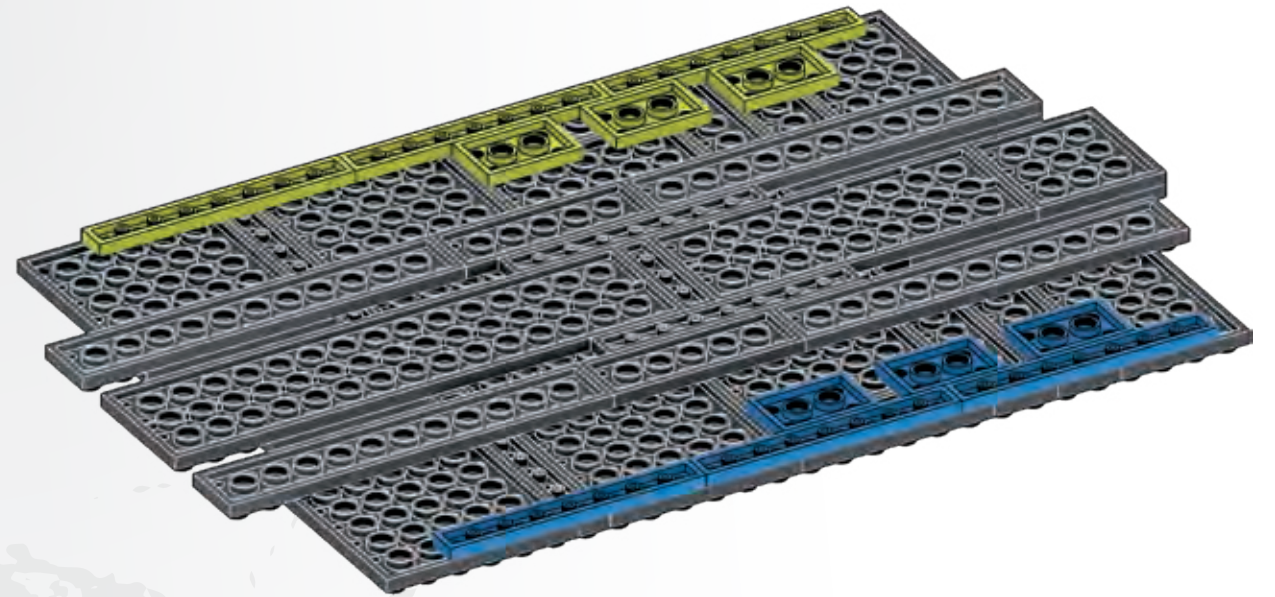
Place temporary pieces.
Placer les pièces temporaires.
Colocar las piezas provisionales.
Colocar as peças temporárias.
Posizionare i pezzi provvisori.
Die vorübergehend benötigten
Teile platzieren.
Umieścić tymczasowe elementy.
Plaats tijdelijke delen.

Поместите временные детали.
Placér midlertidige stykker.
Placera temporära delar
Plasser midlertidige deler
Aseta väliaikaiset osat
Τοποθετήστε το προσωρινό κομμάτι
Geçici parçaları yerleştirin
Umístěte dočasné díly.
Vložte dočasné kusy.
Helyezze el az ideiglenes darabokat.
暫定ピースを配置してください

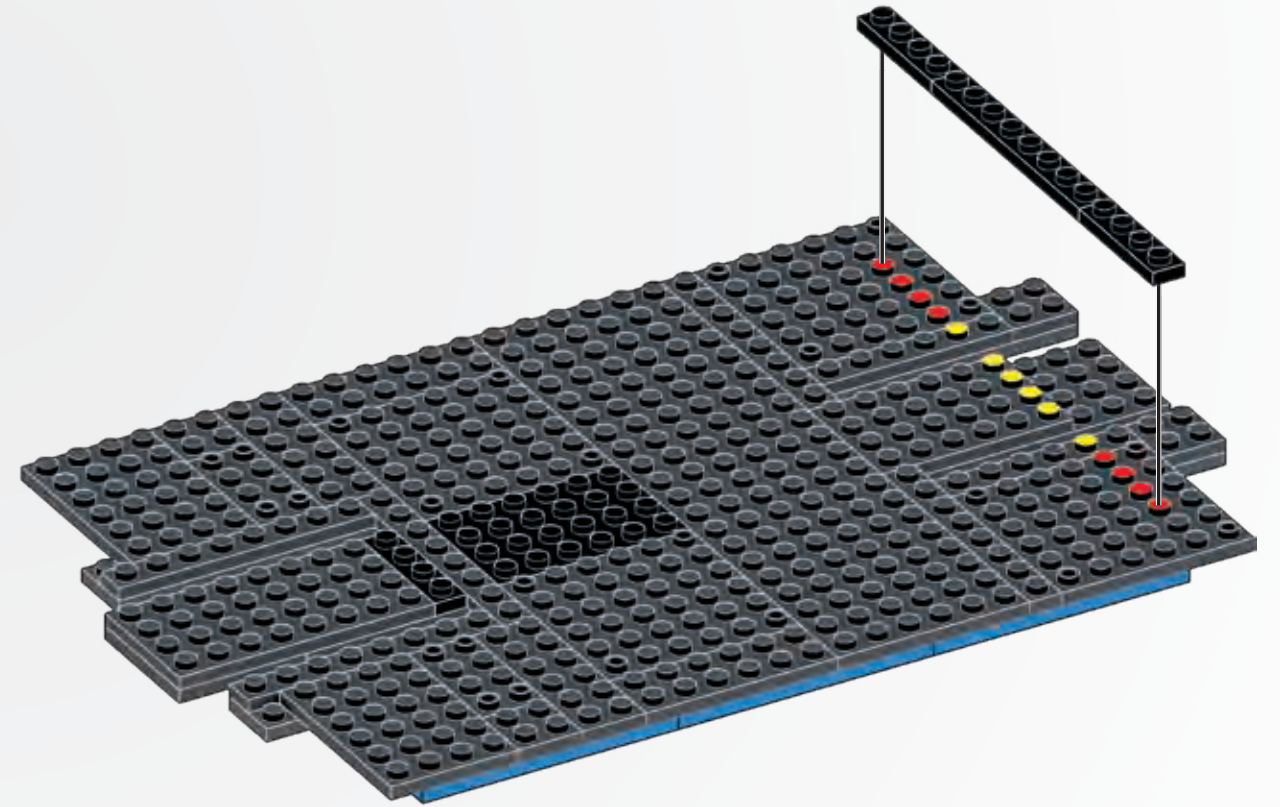
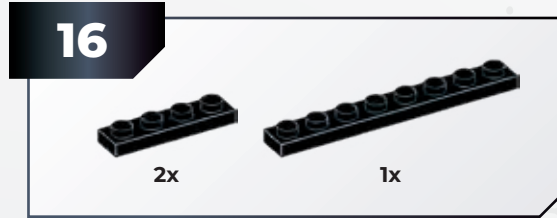
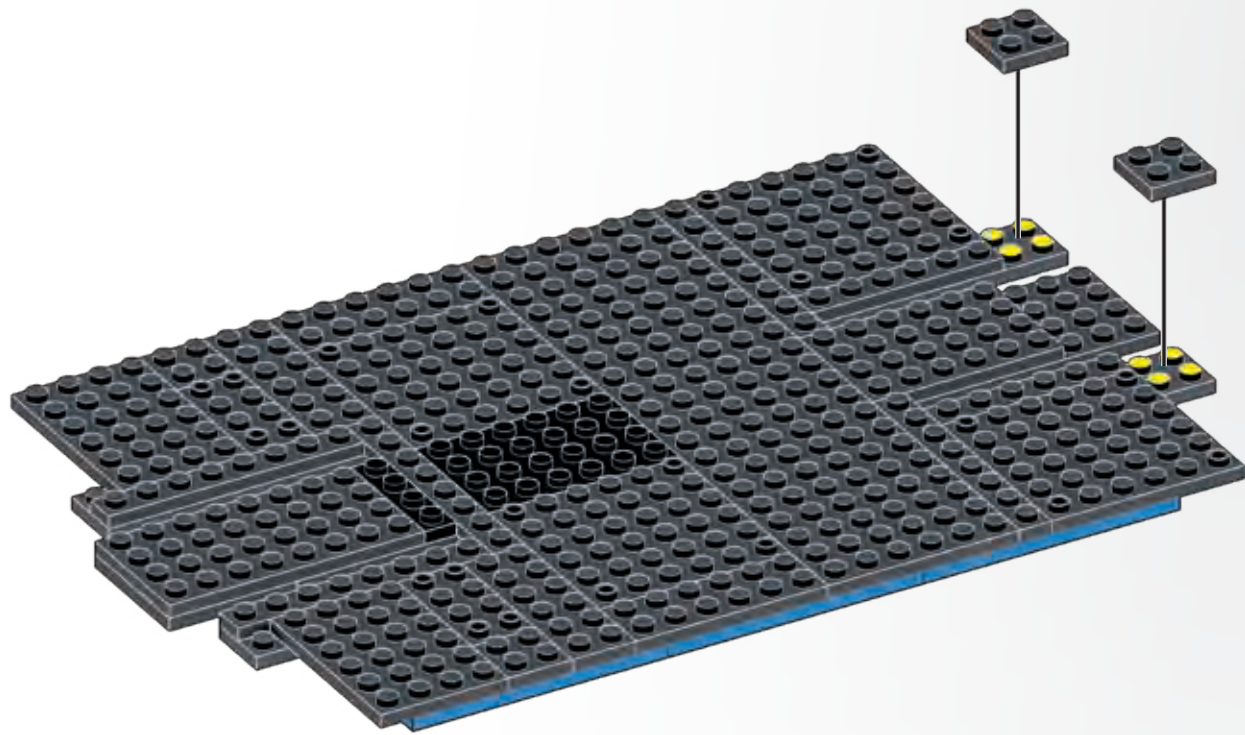
ضع القطع المؤقتة
放置临时件



1



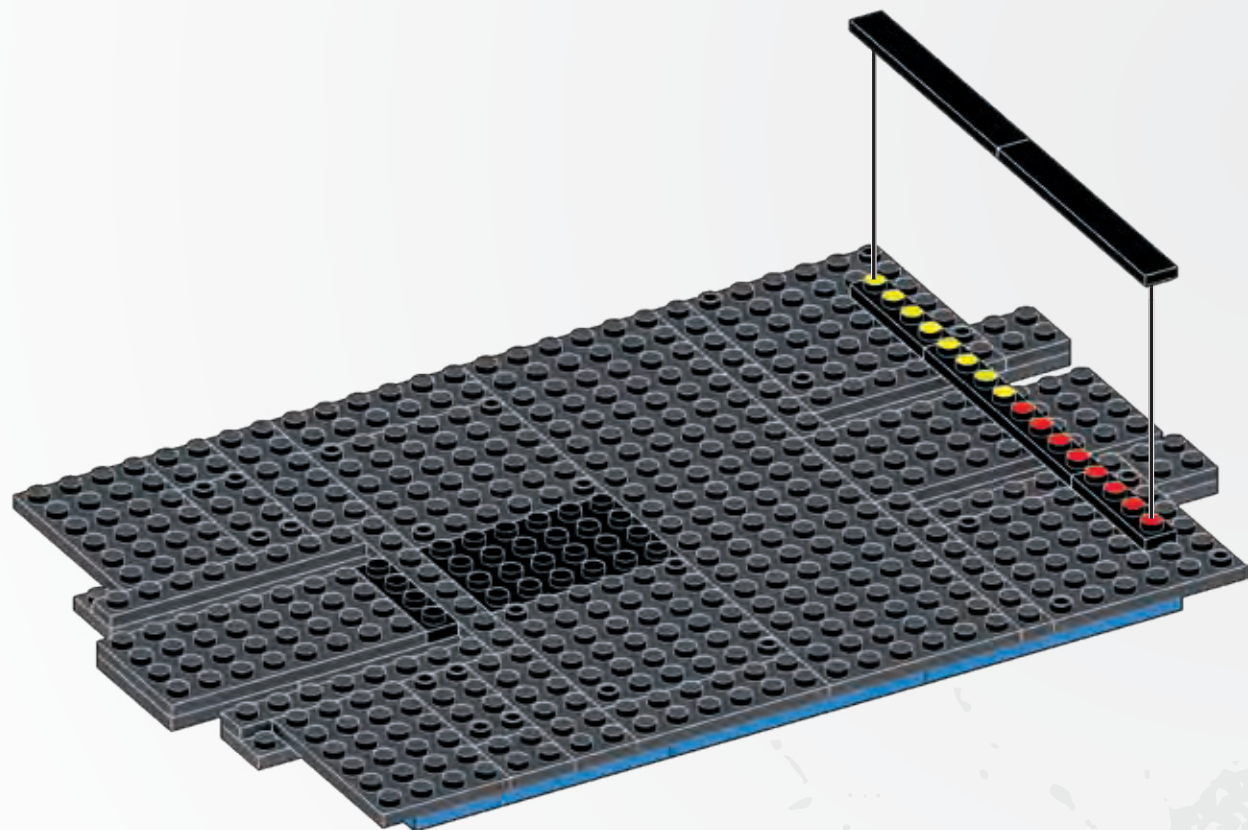
2



17



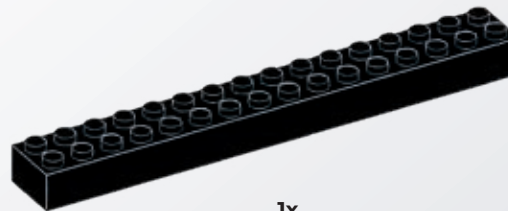
2x



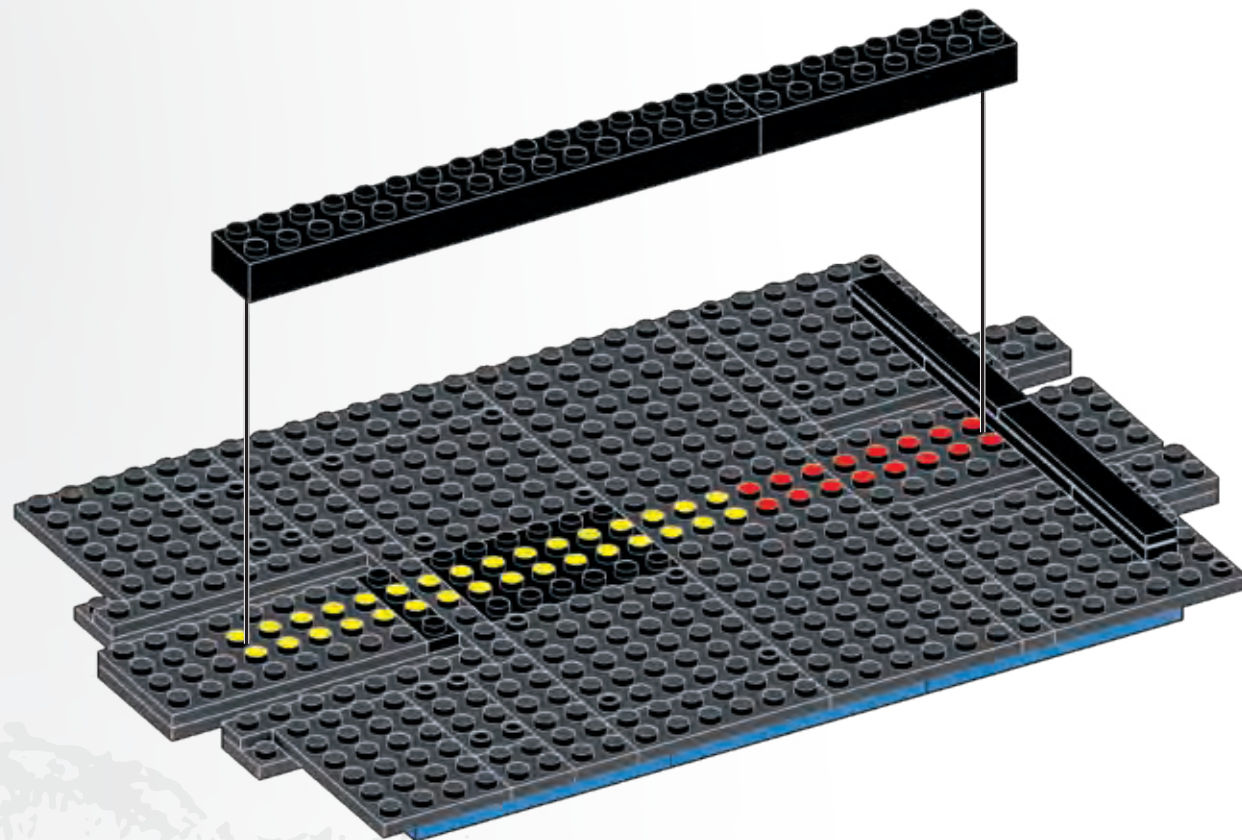
18



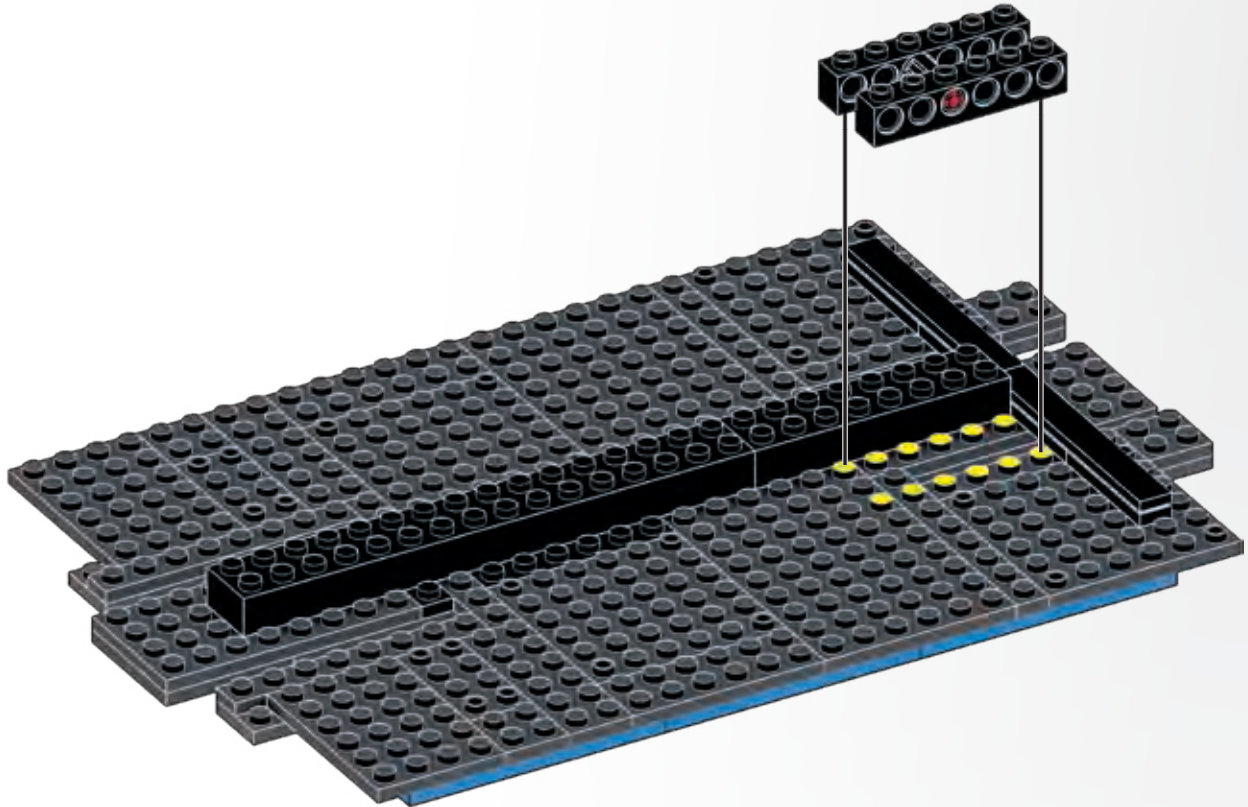
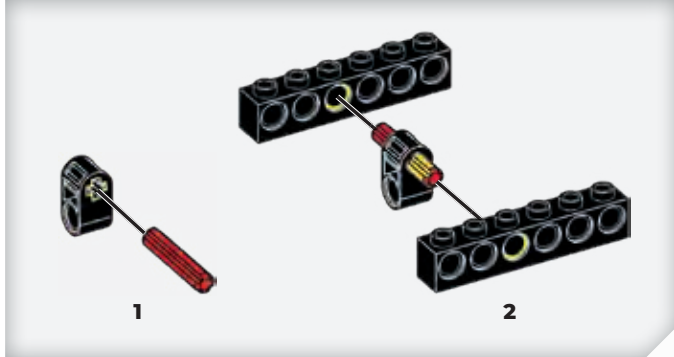
1x



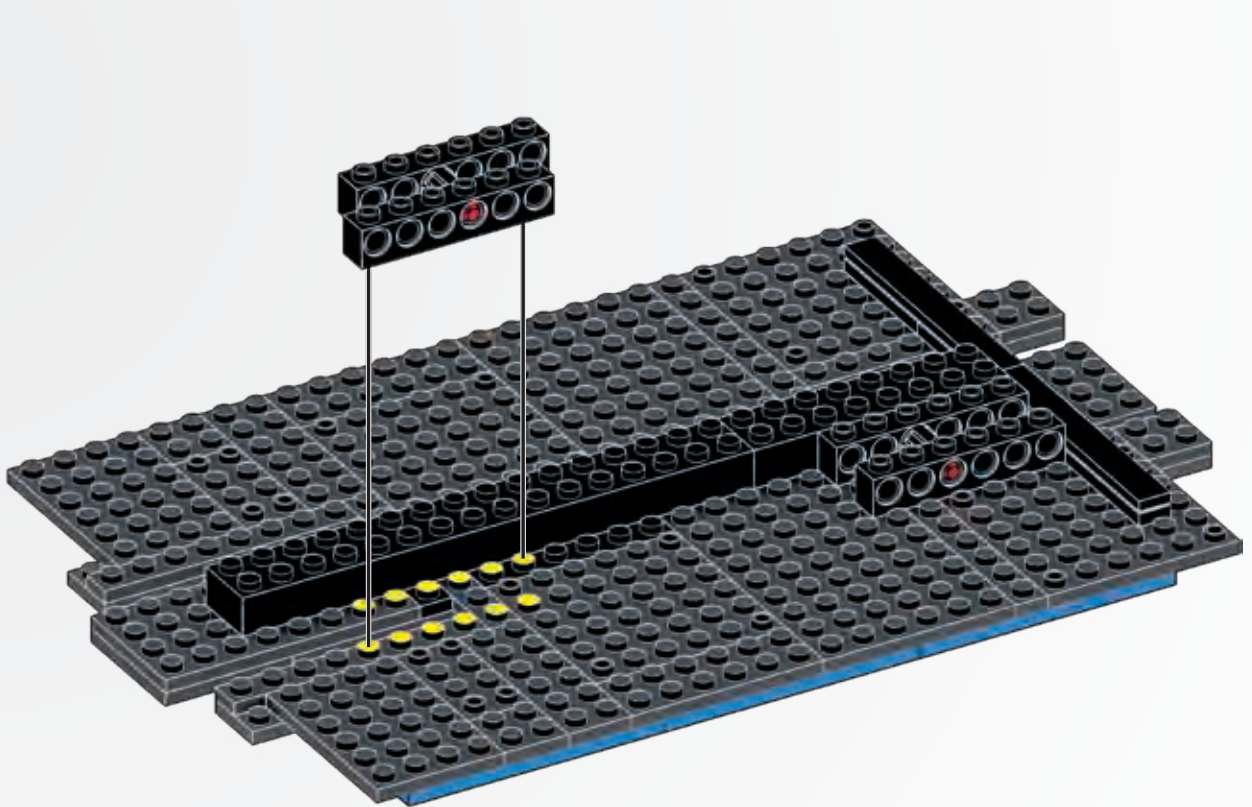
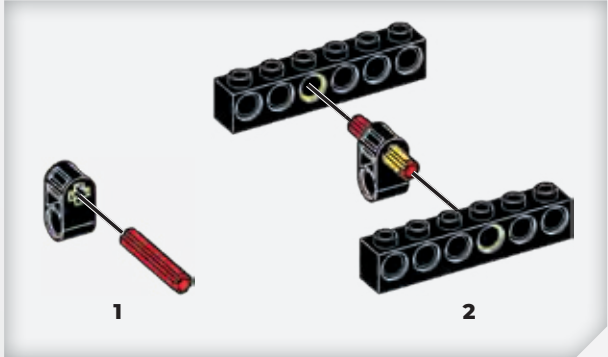
1x



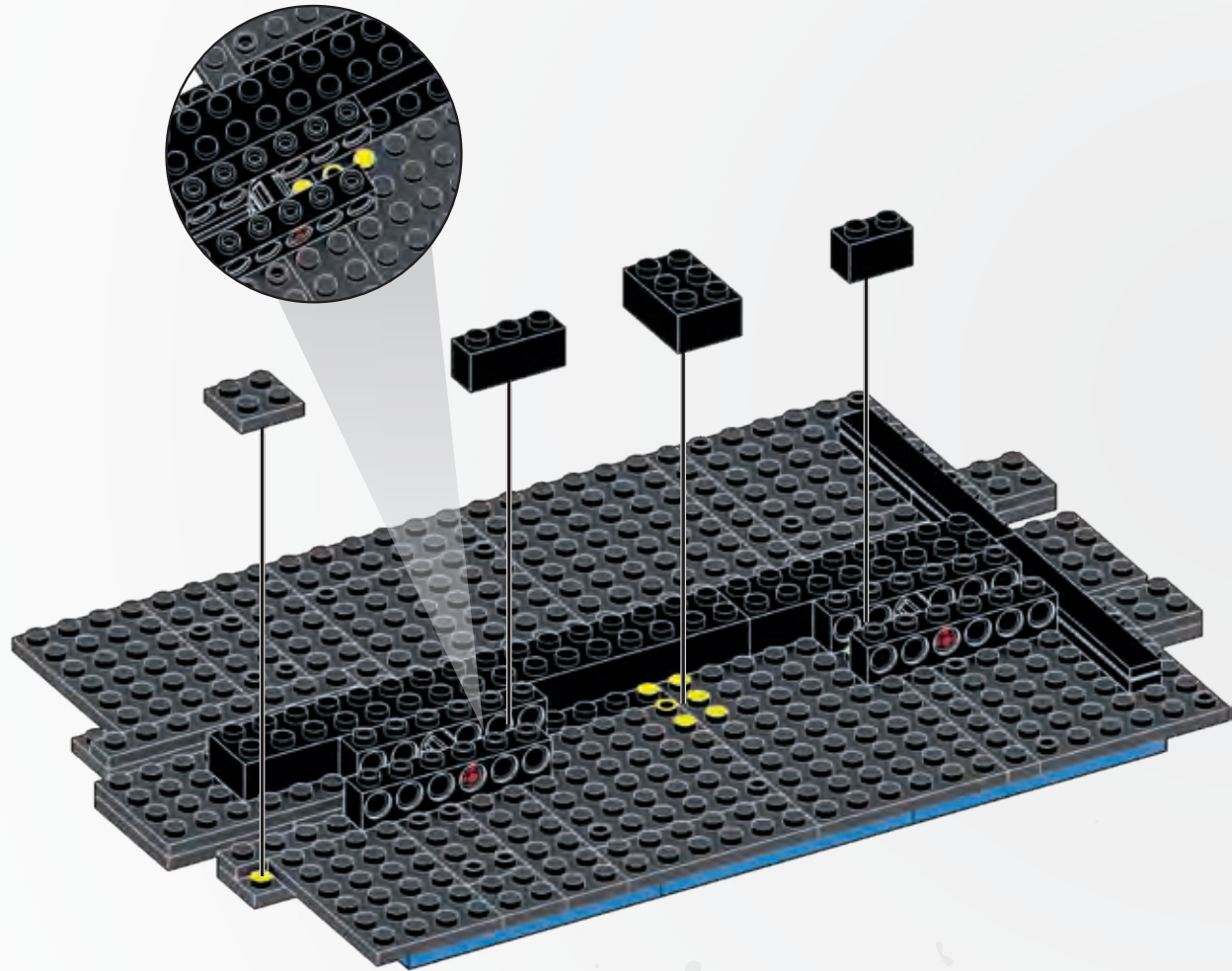
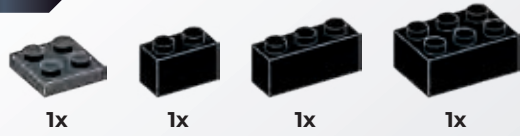
19



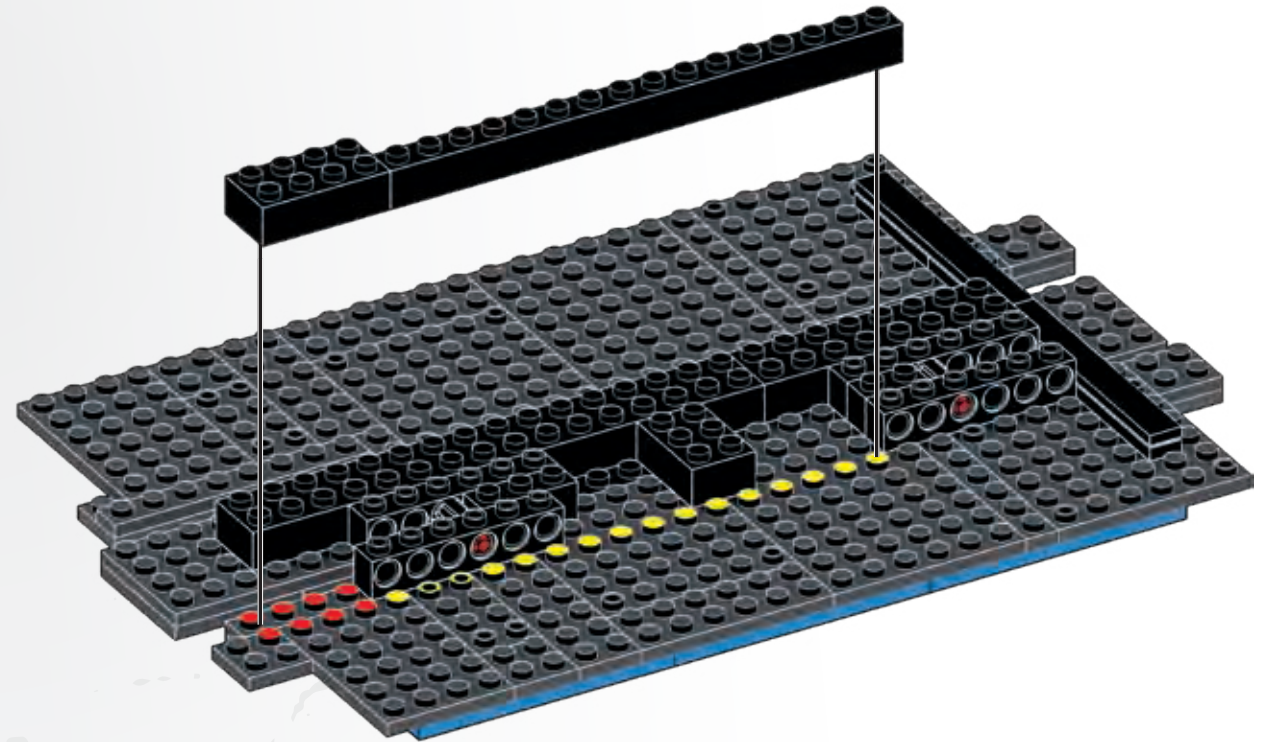
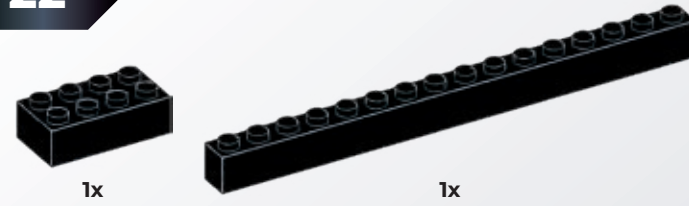
20



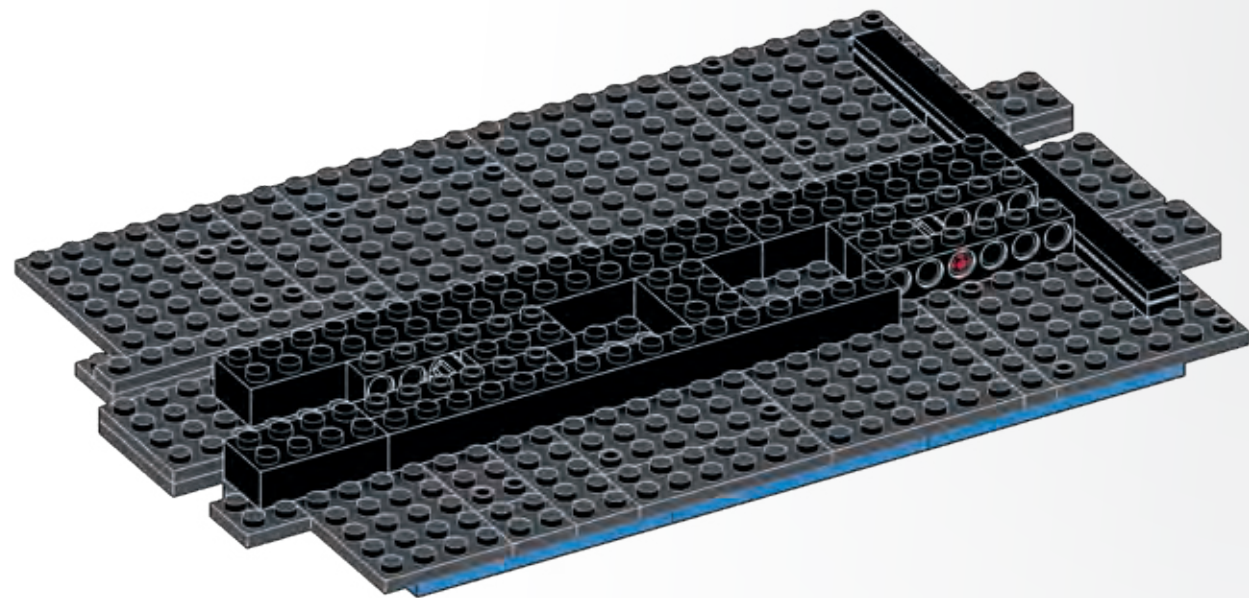
21



22



1

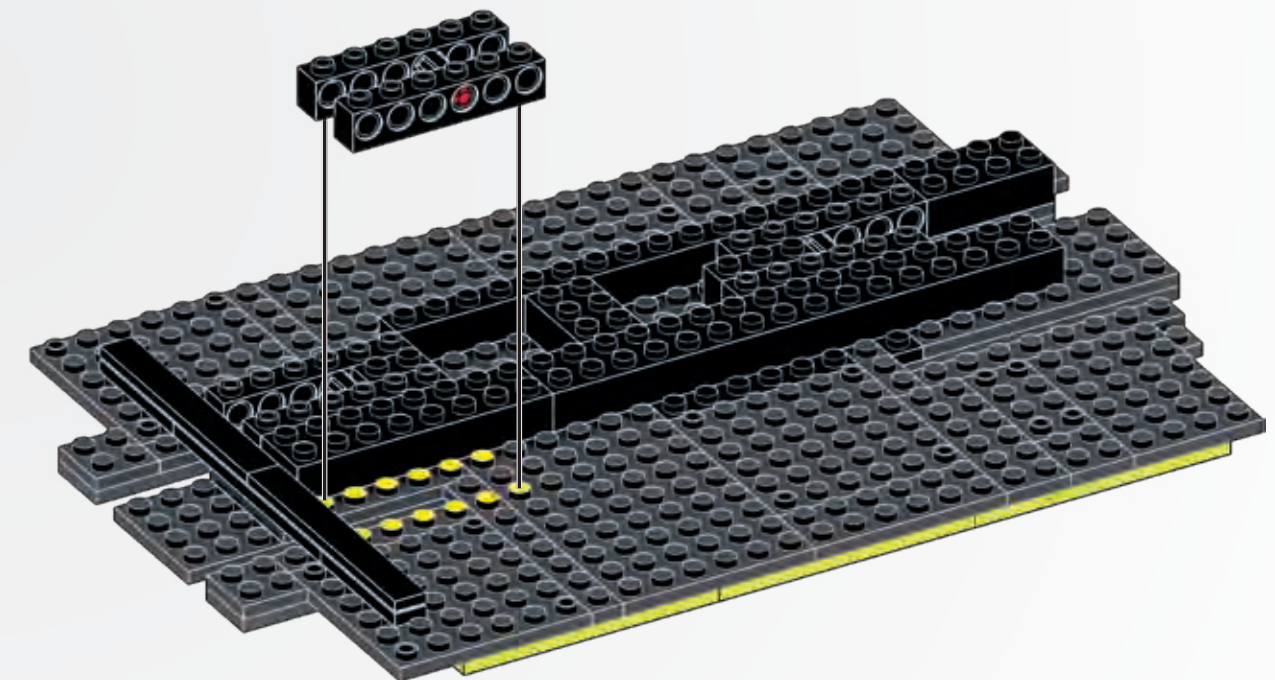


2

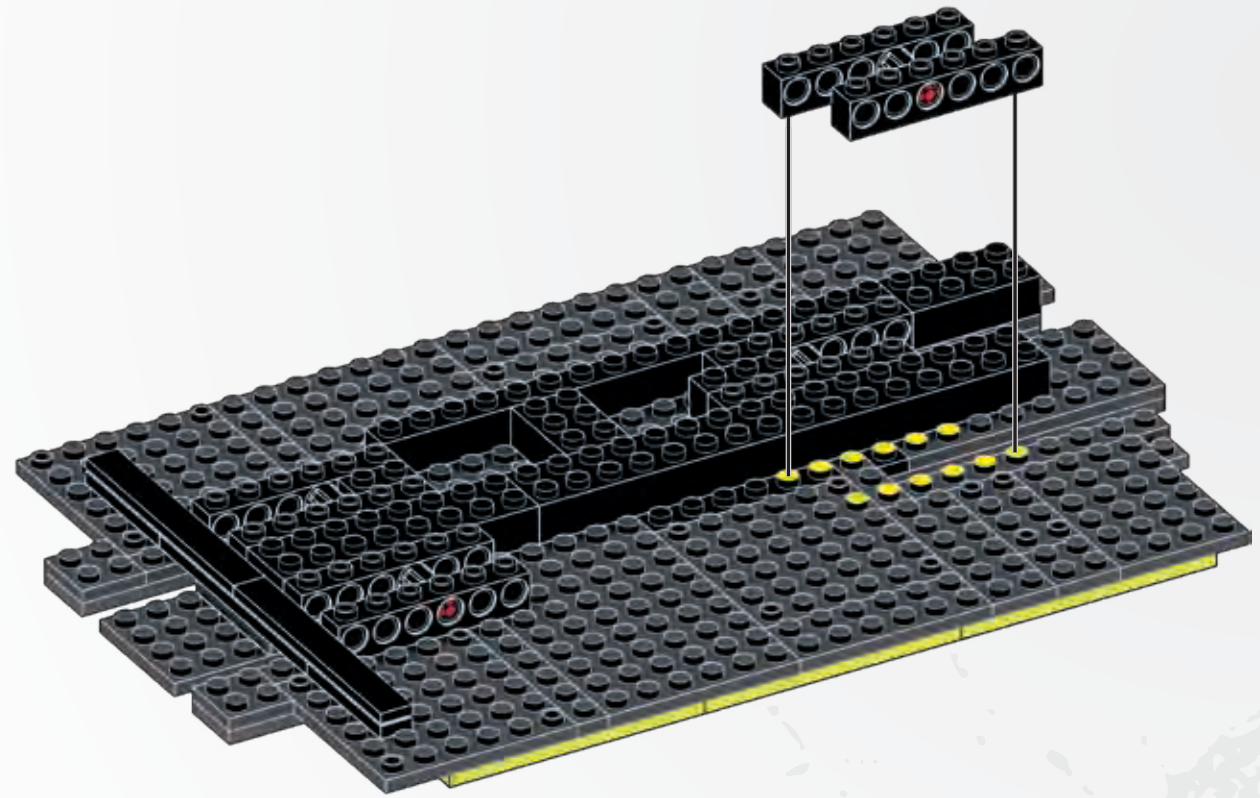
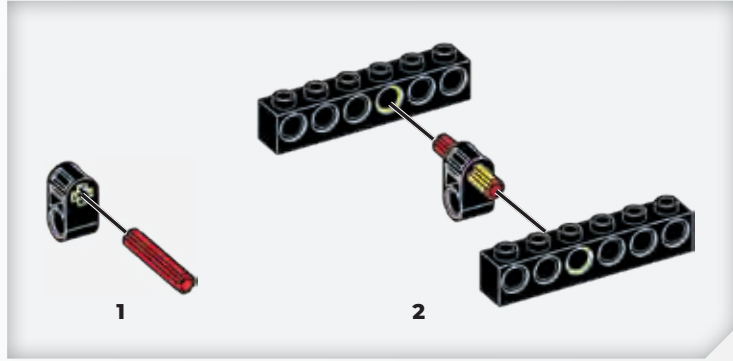
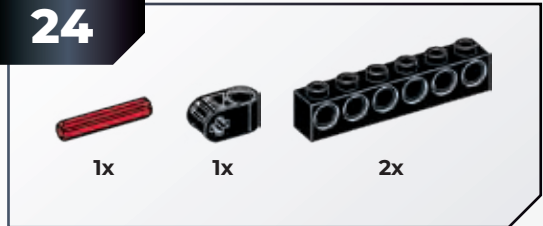
23

1x 1x 2x

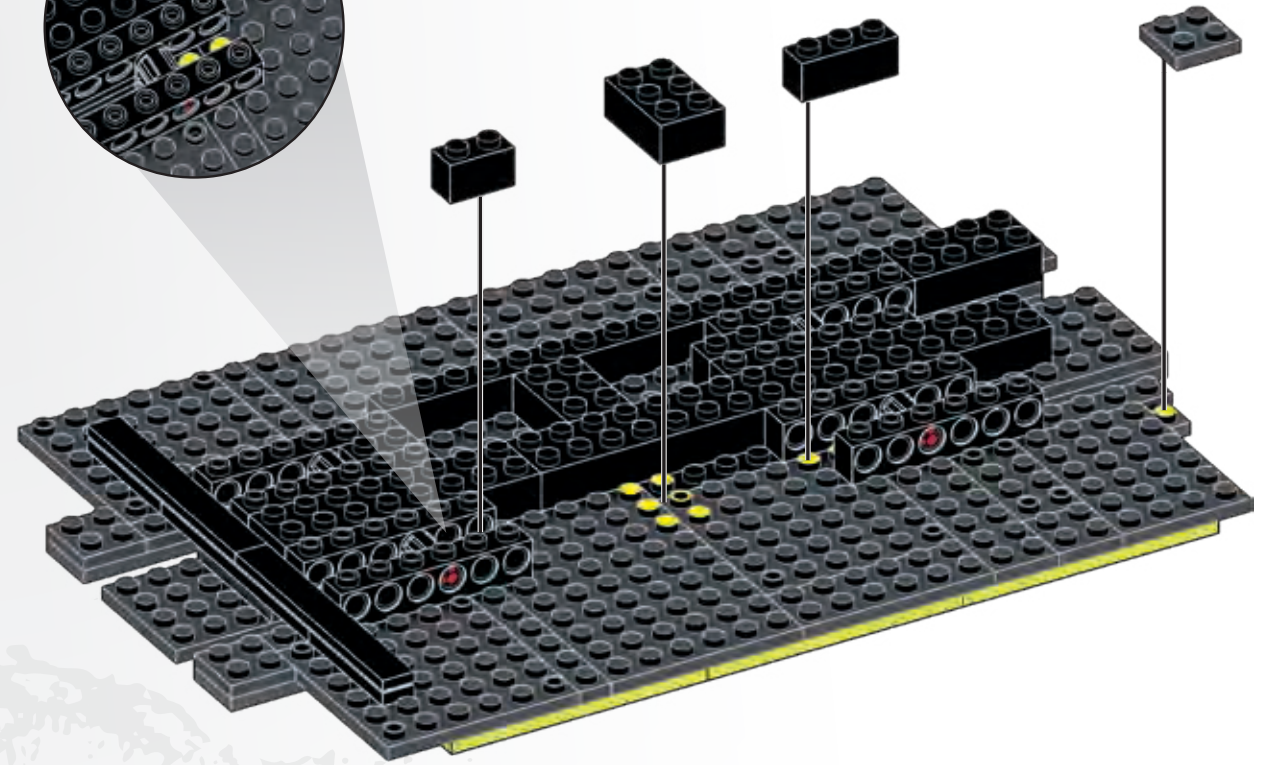
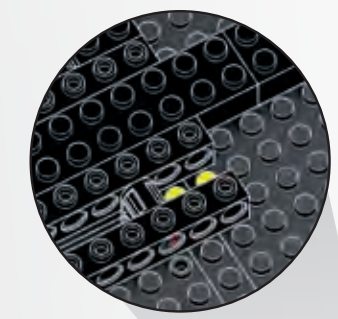
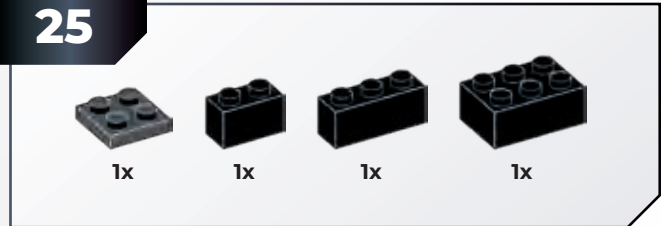
1 2



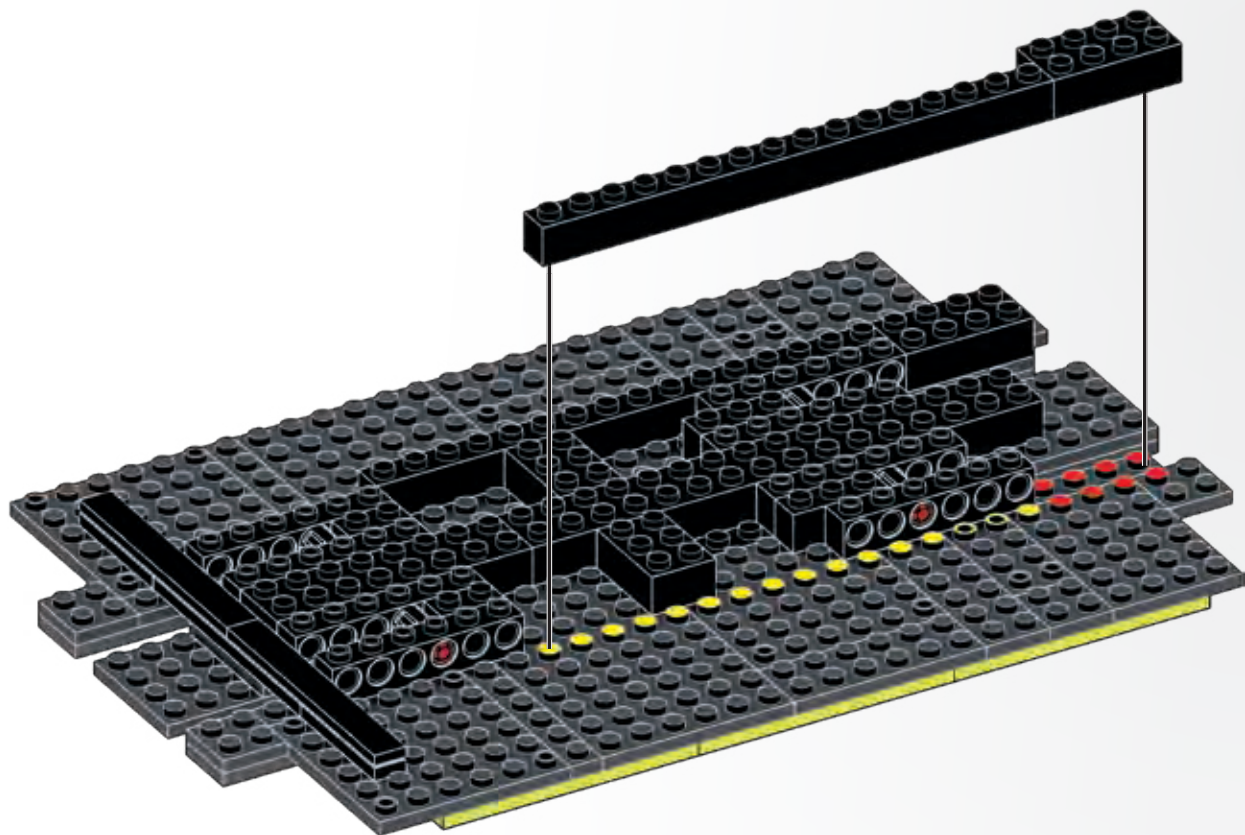
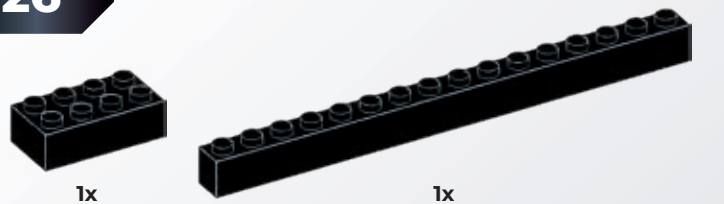
24



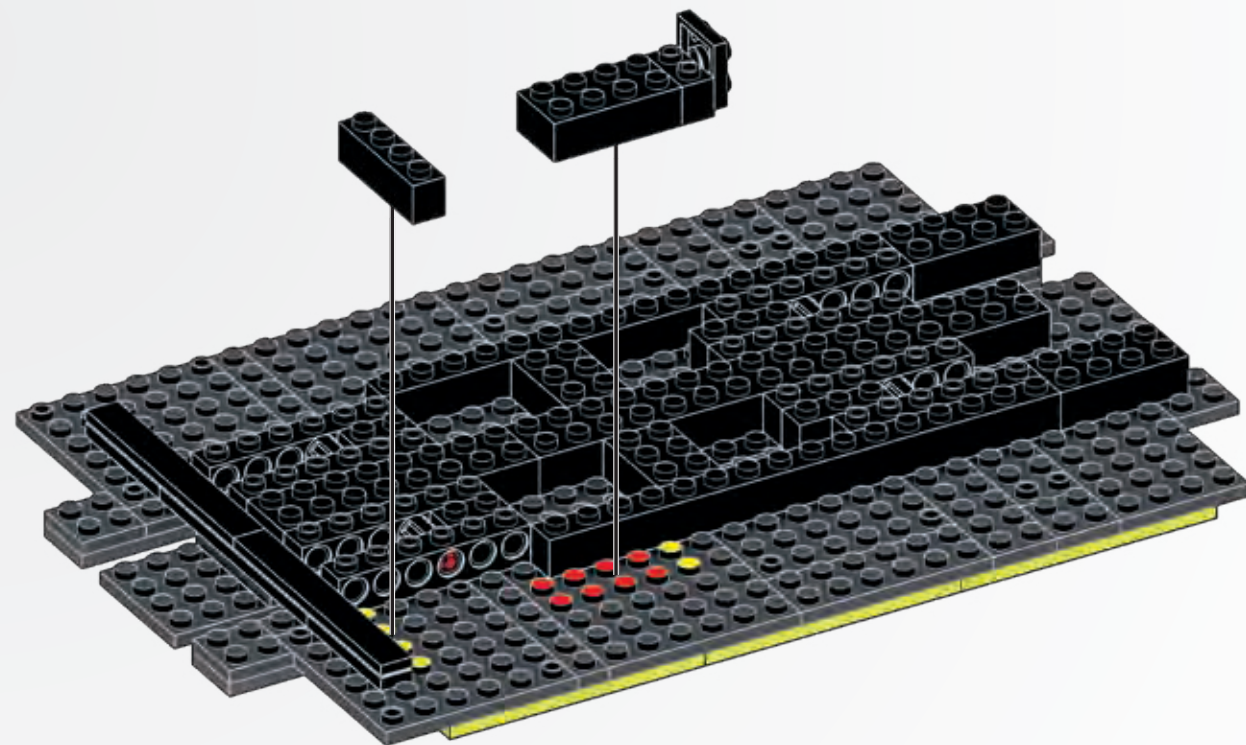
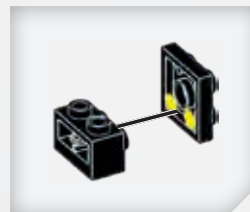
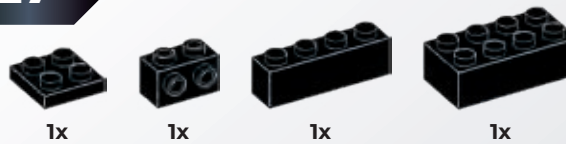
25



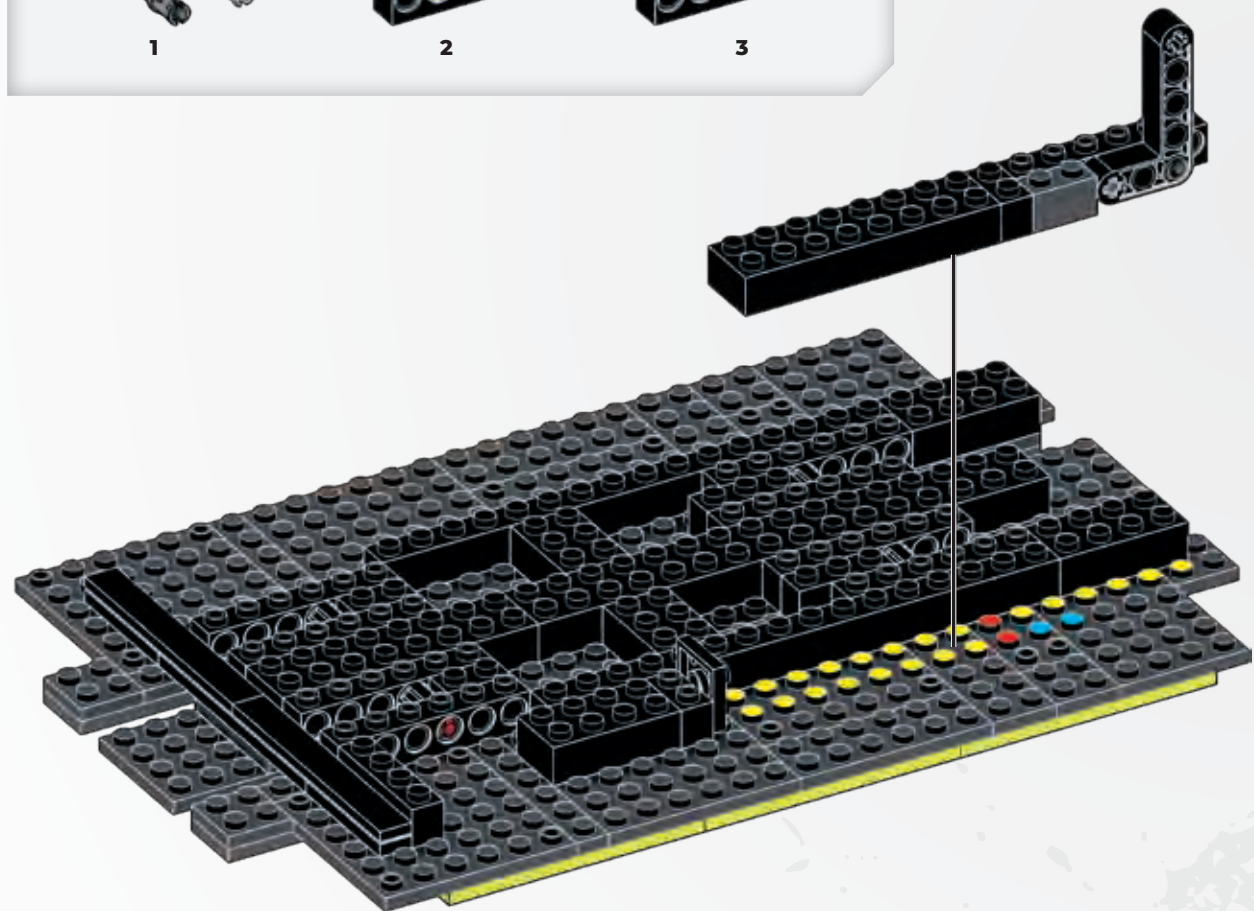
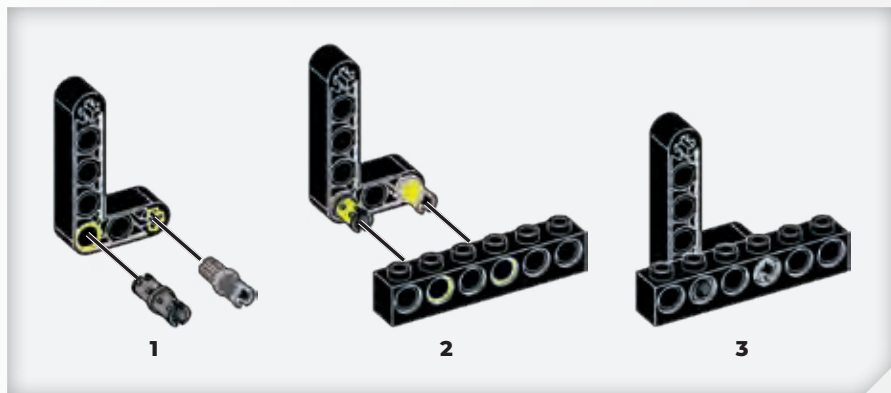
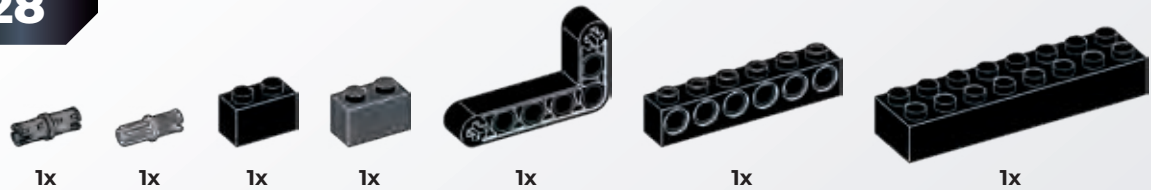
26



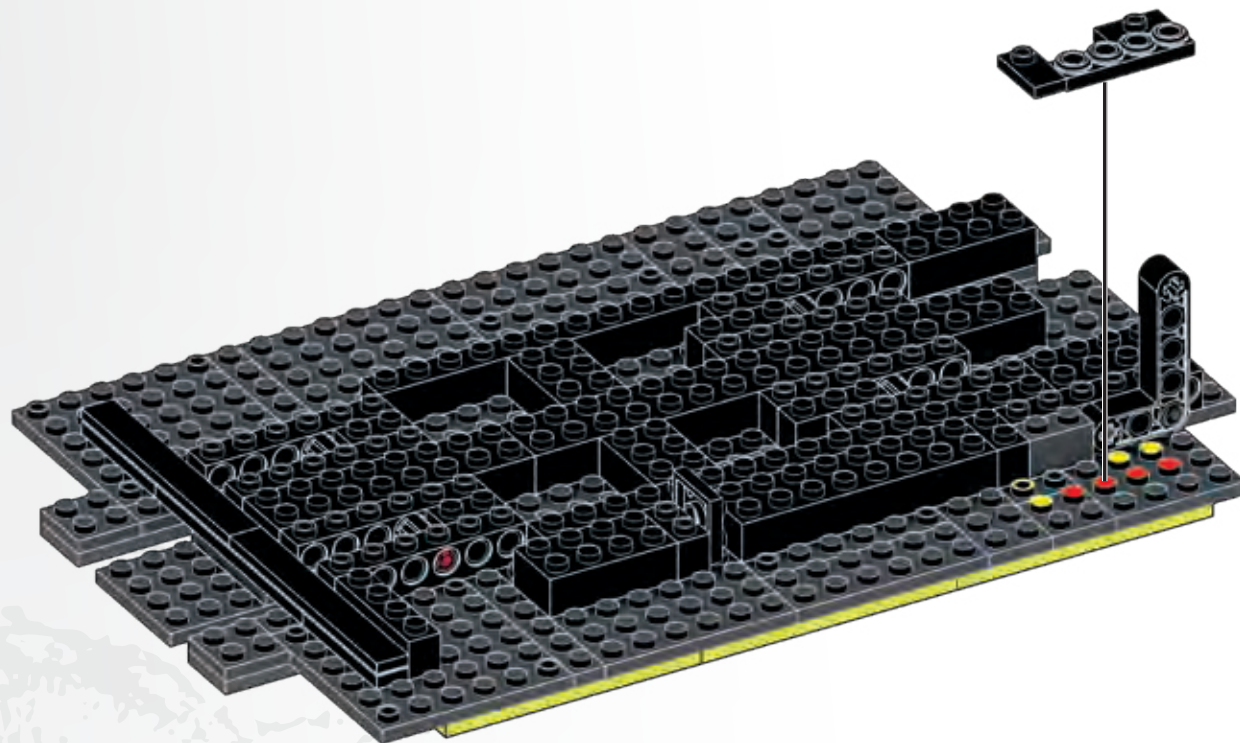
27



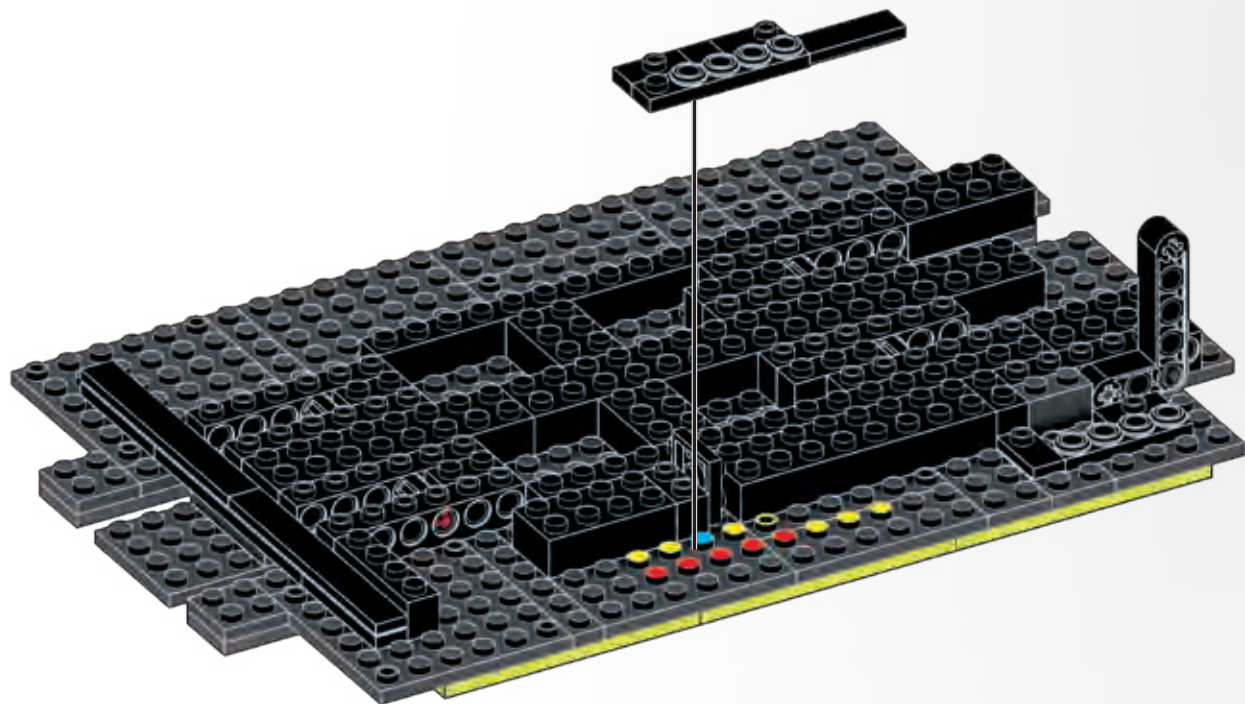
28



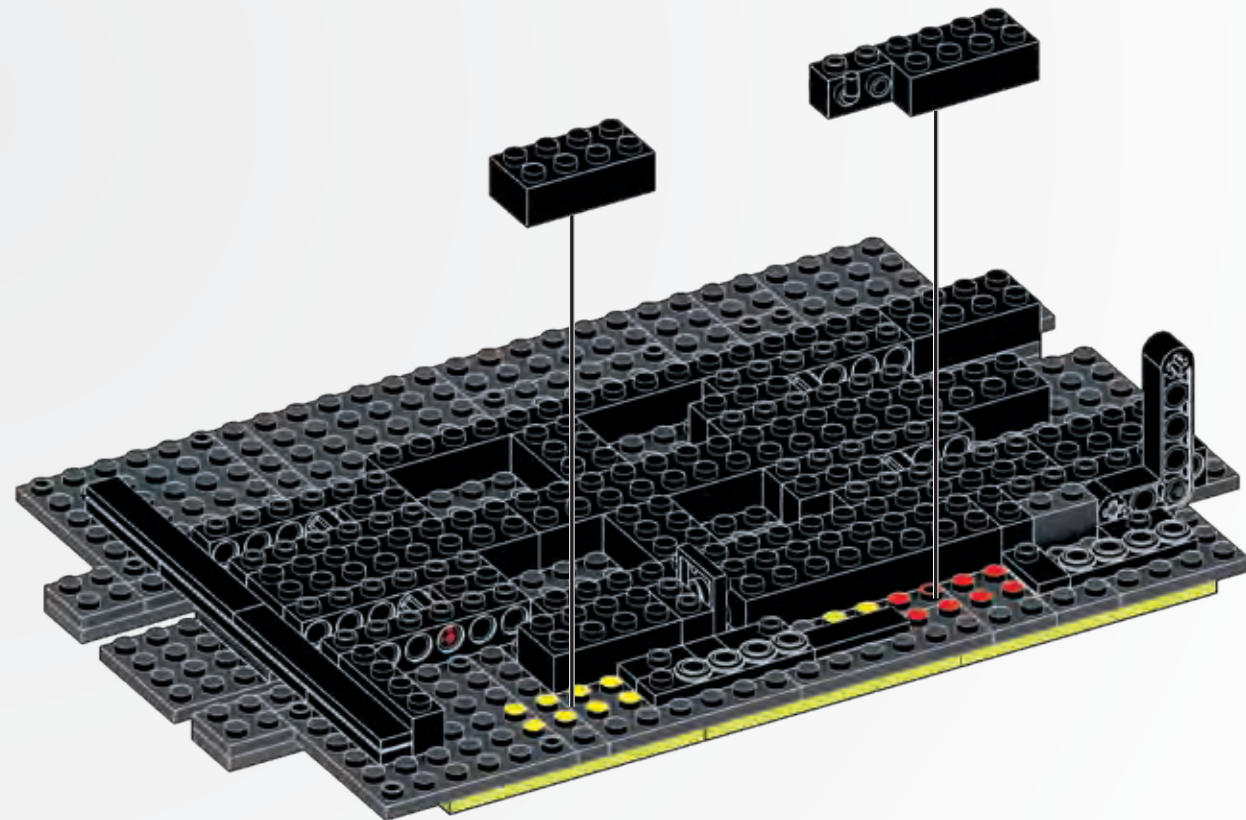
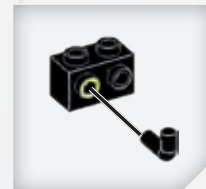
29



30



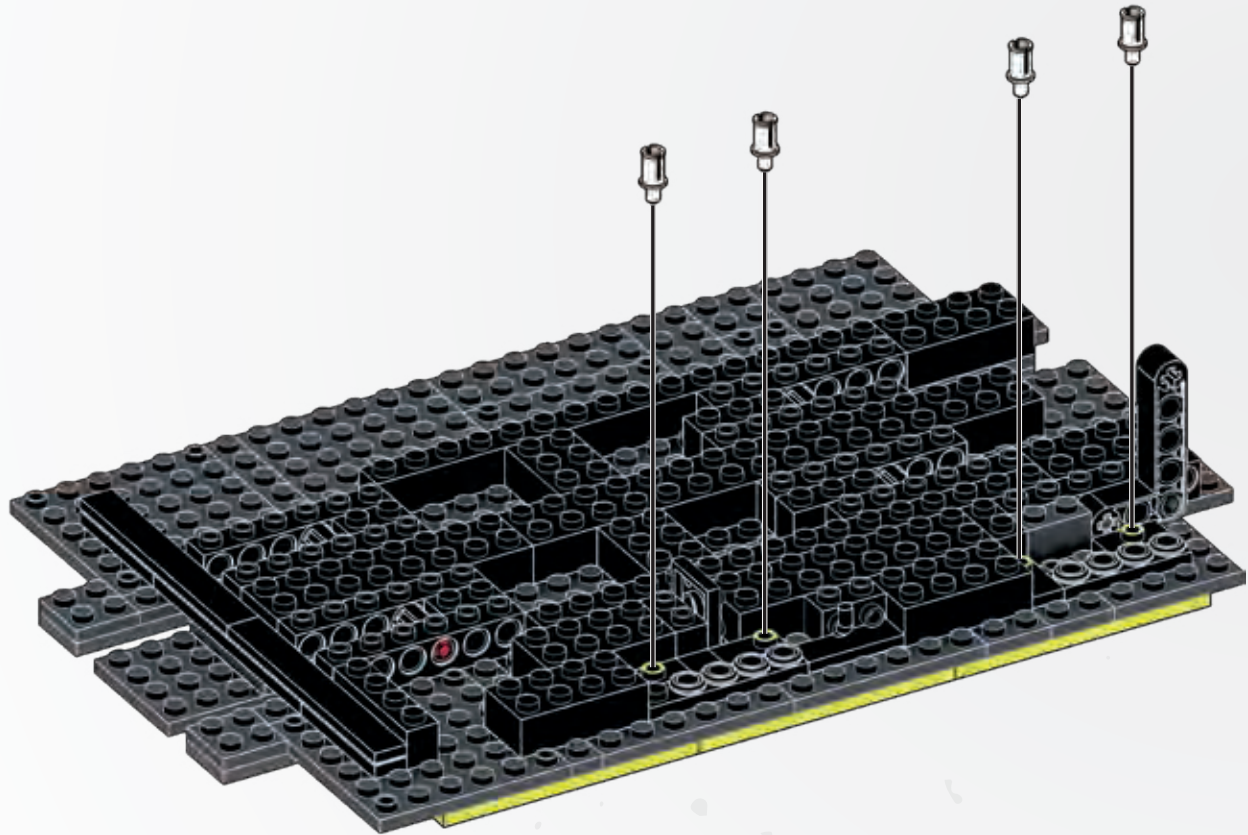
31



32



4x



33



1x



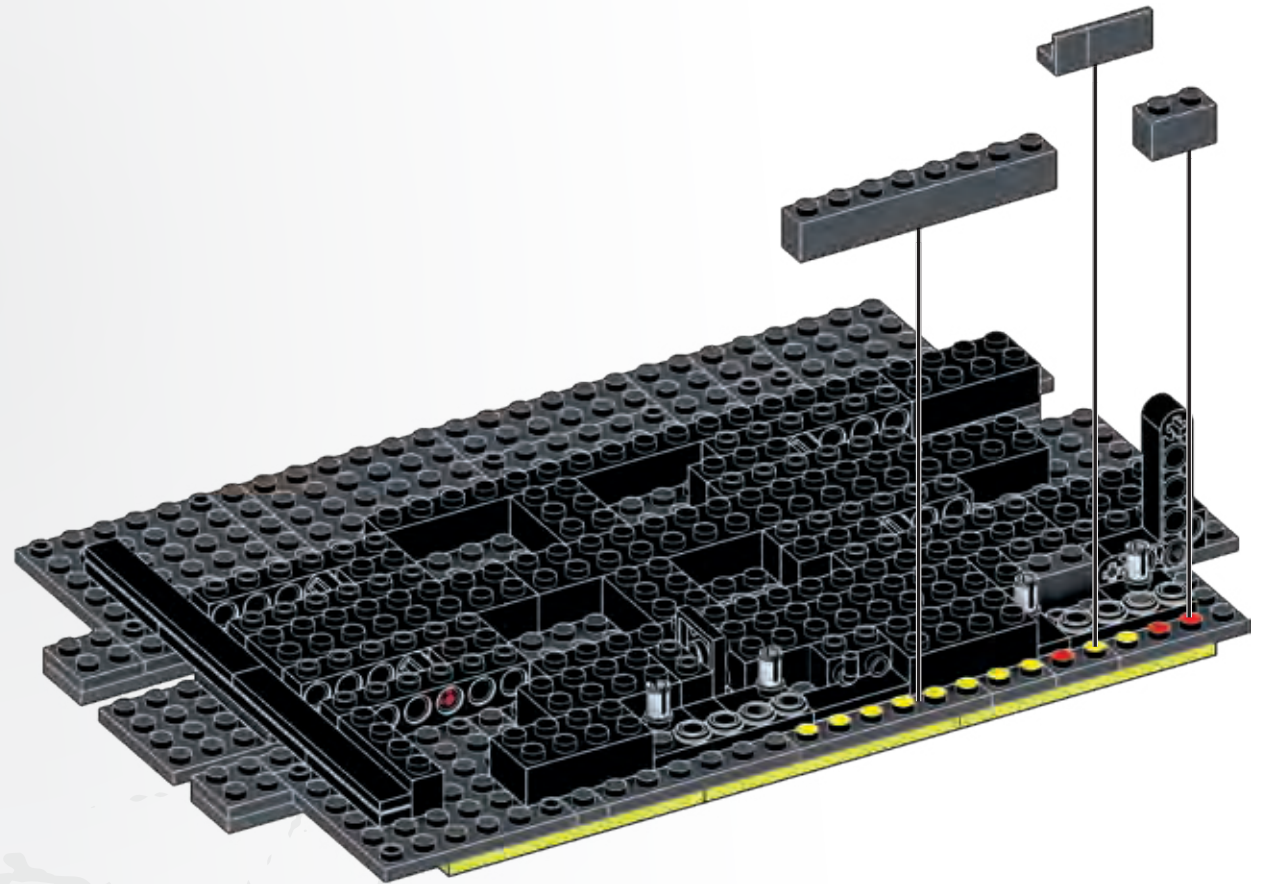
1x



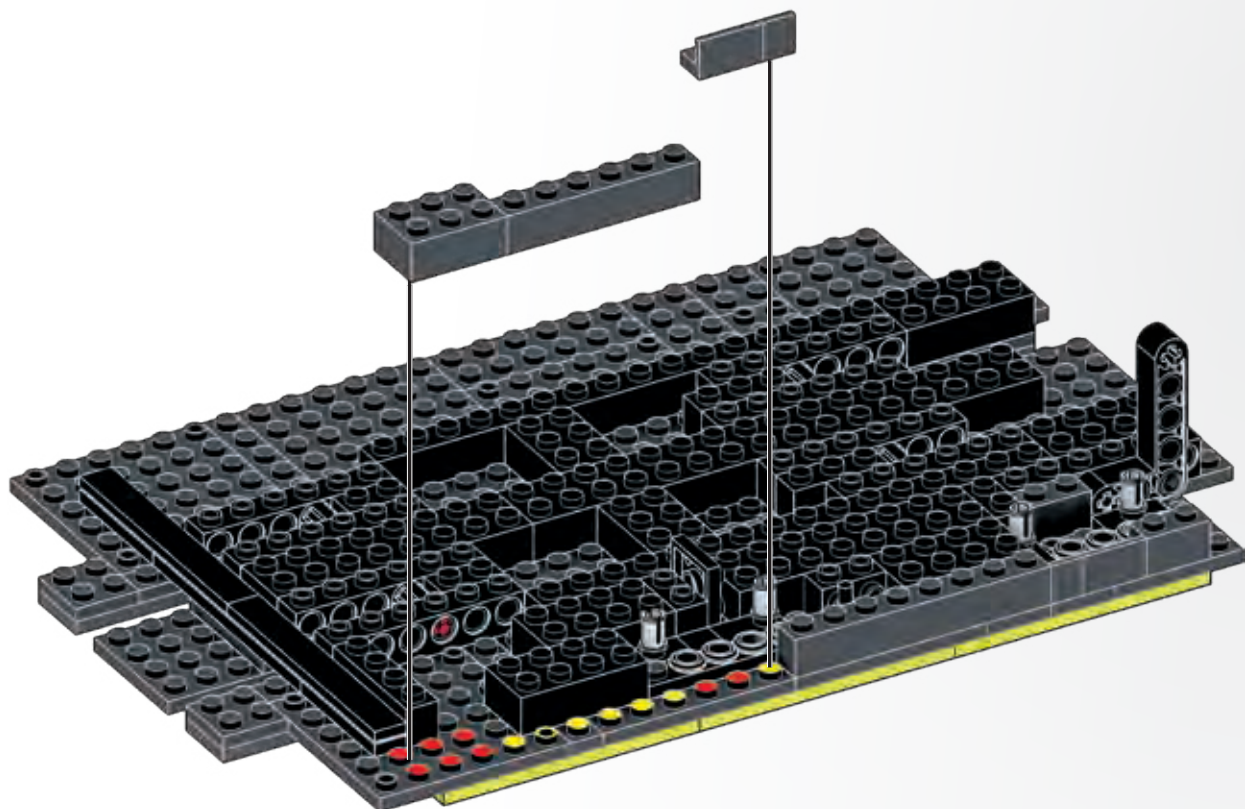
1x



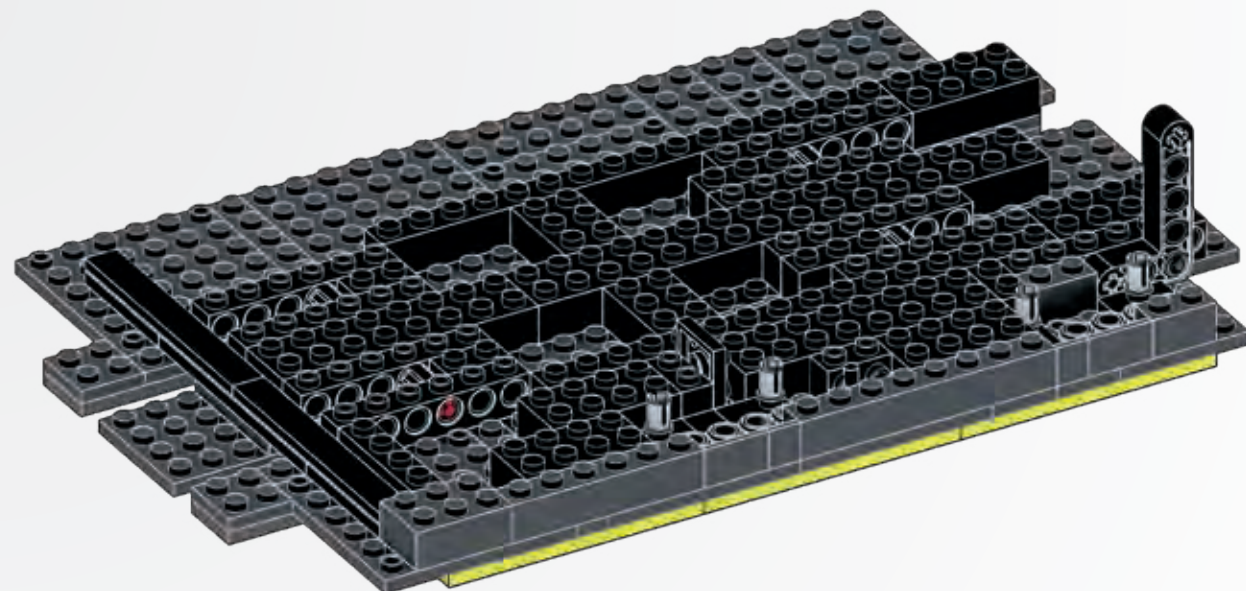
1x



34

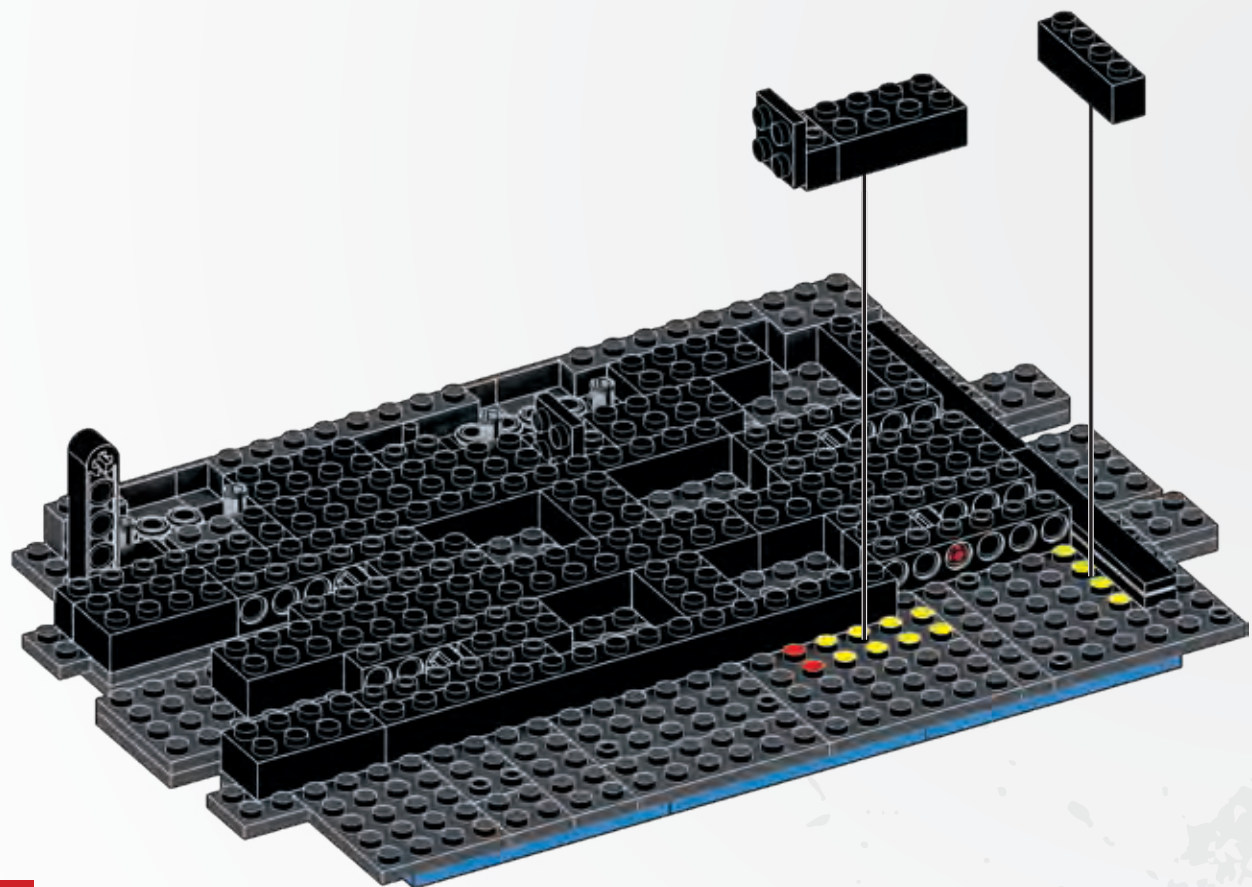
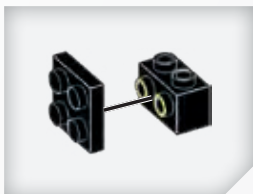
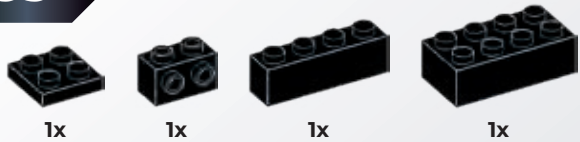


1

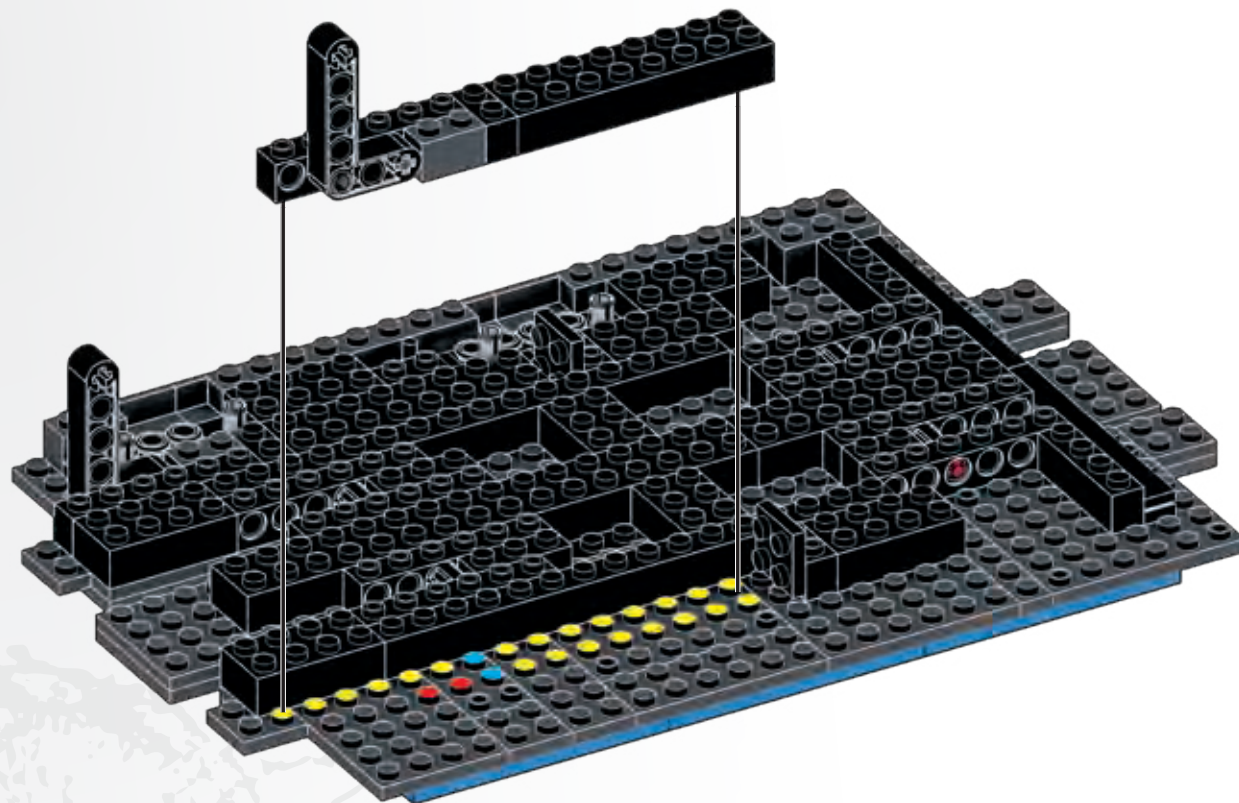
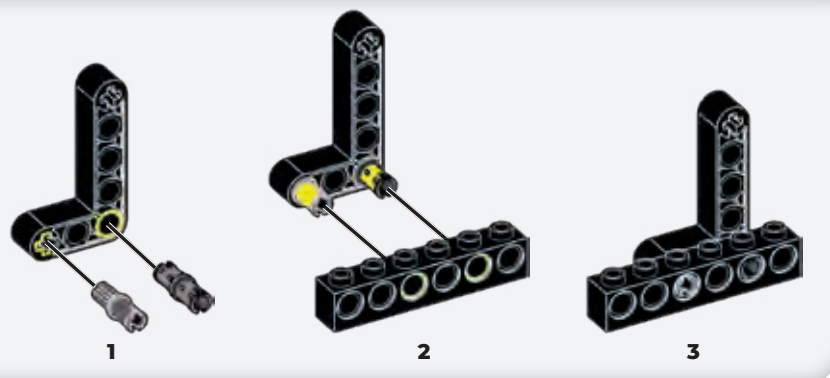
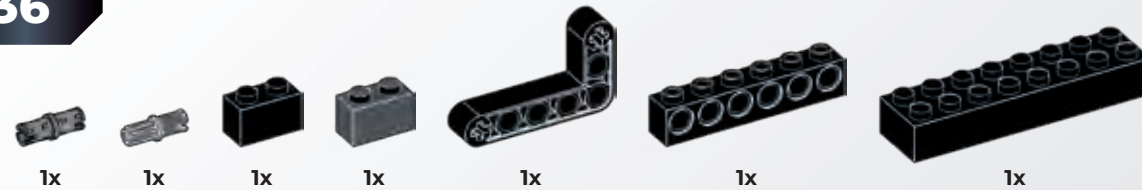


2

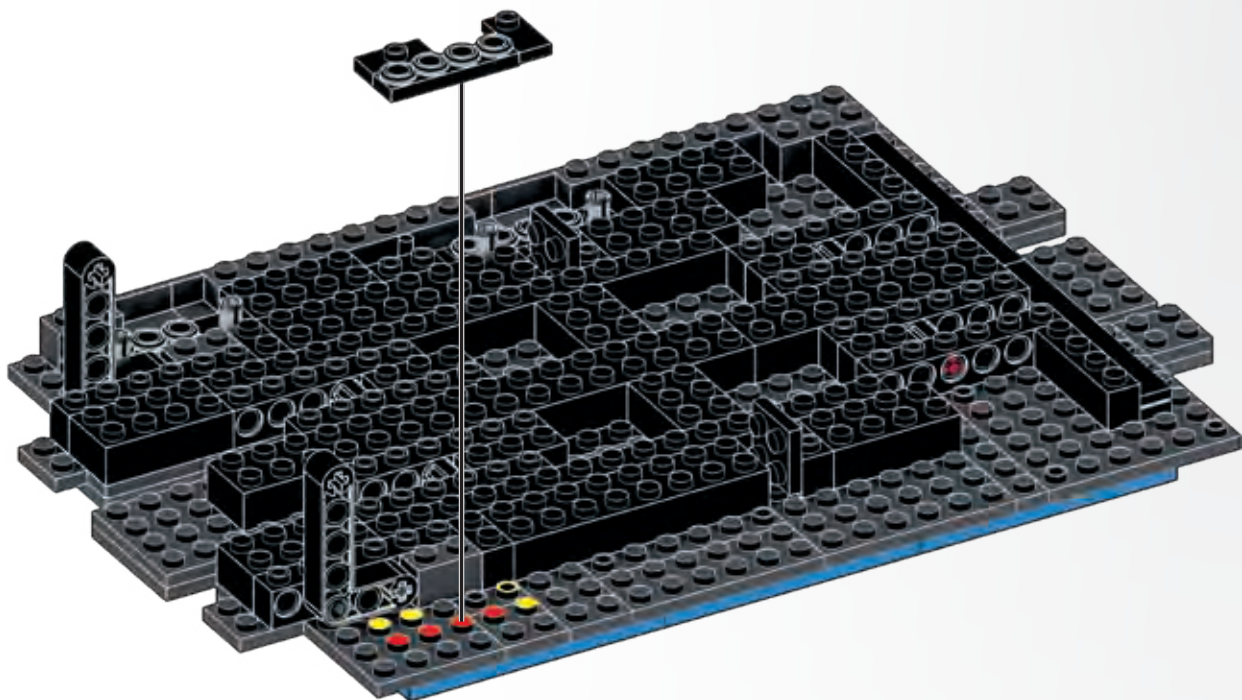
35



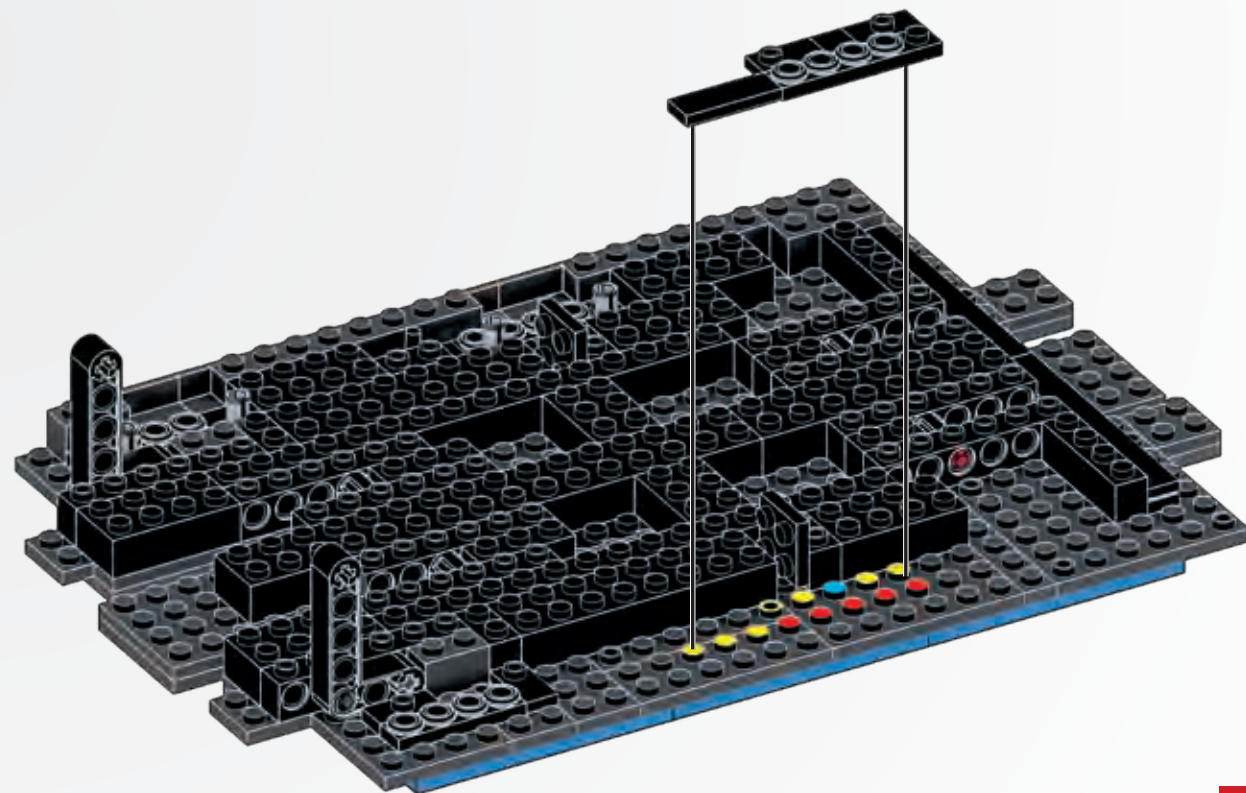
36



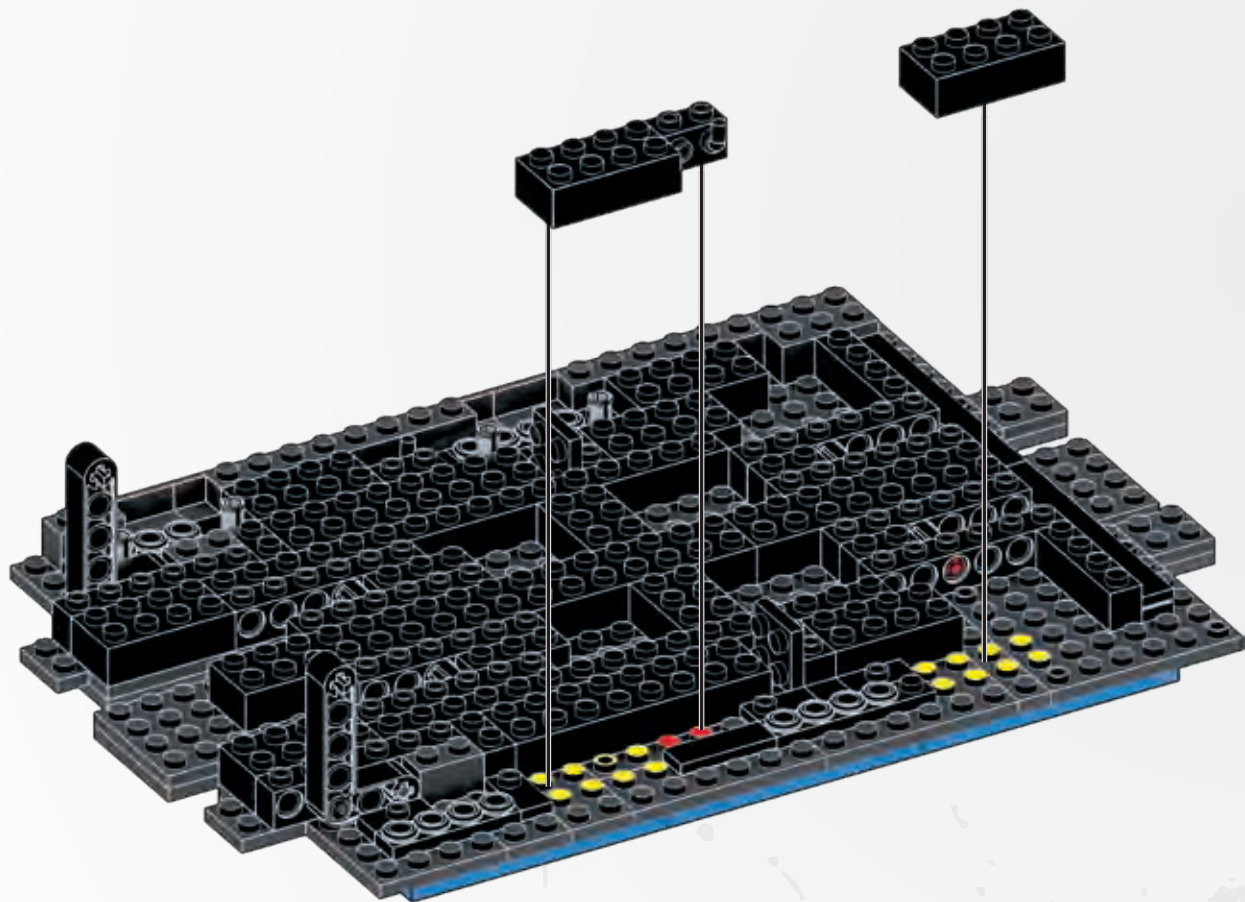
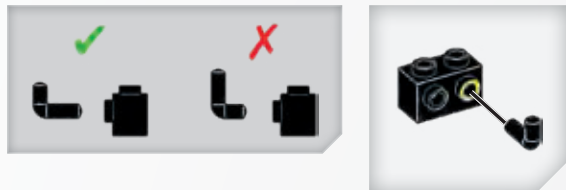
37



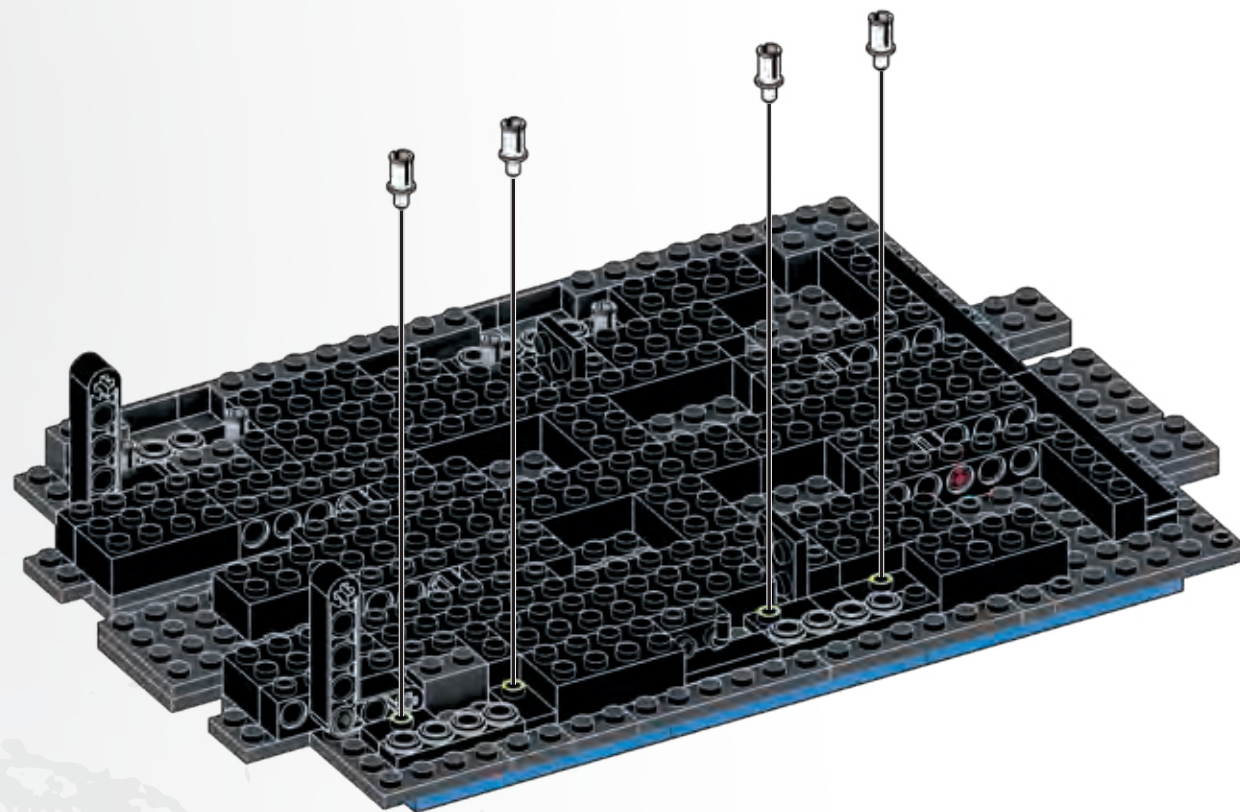
38



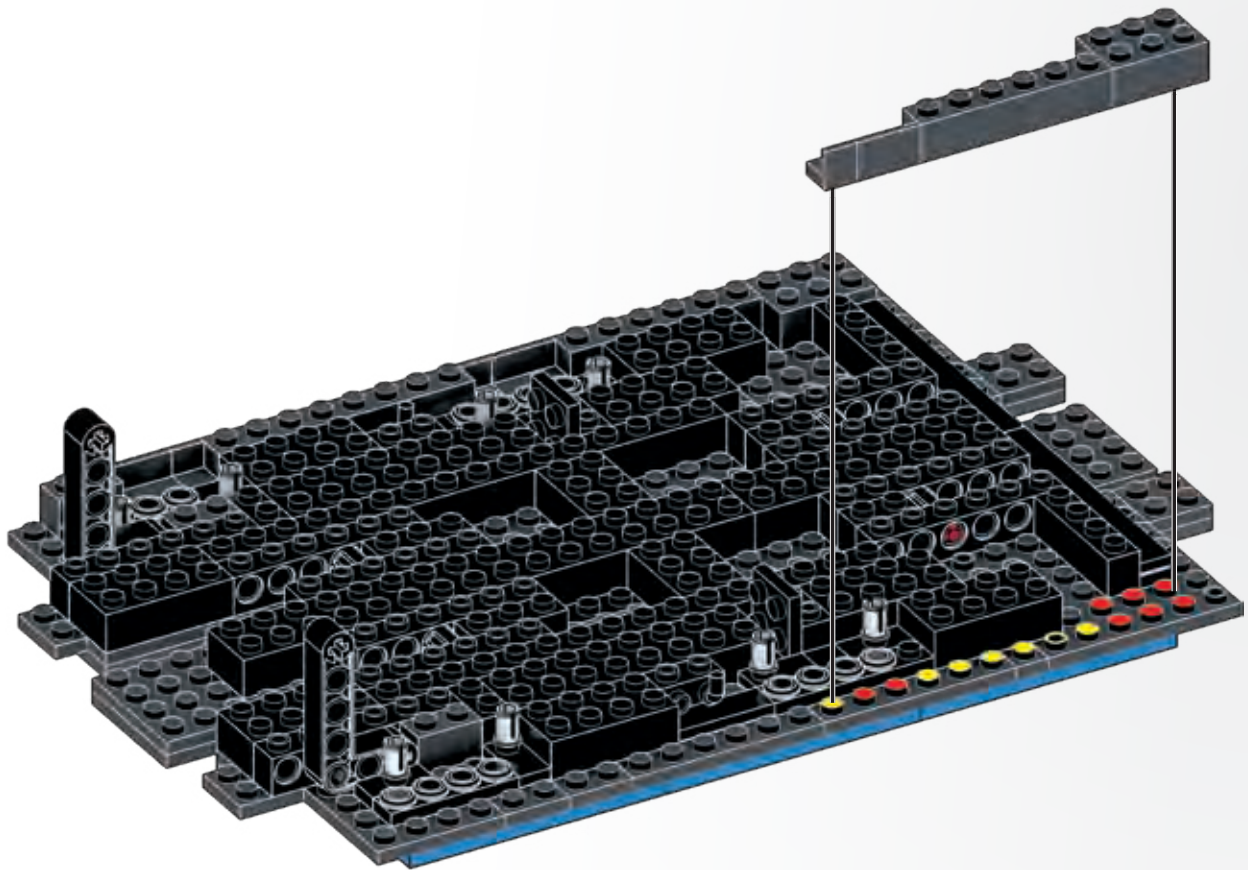
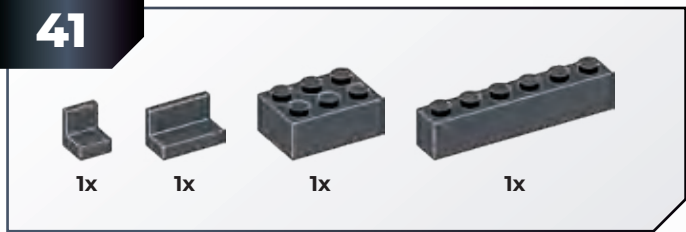
39



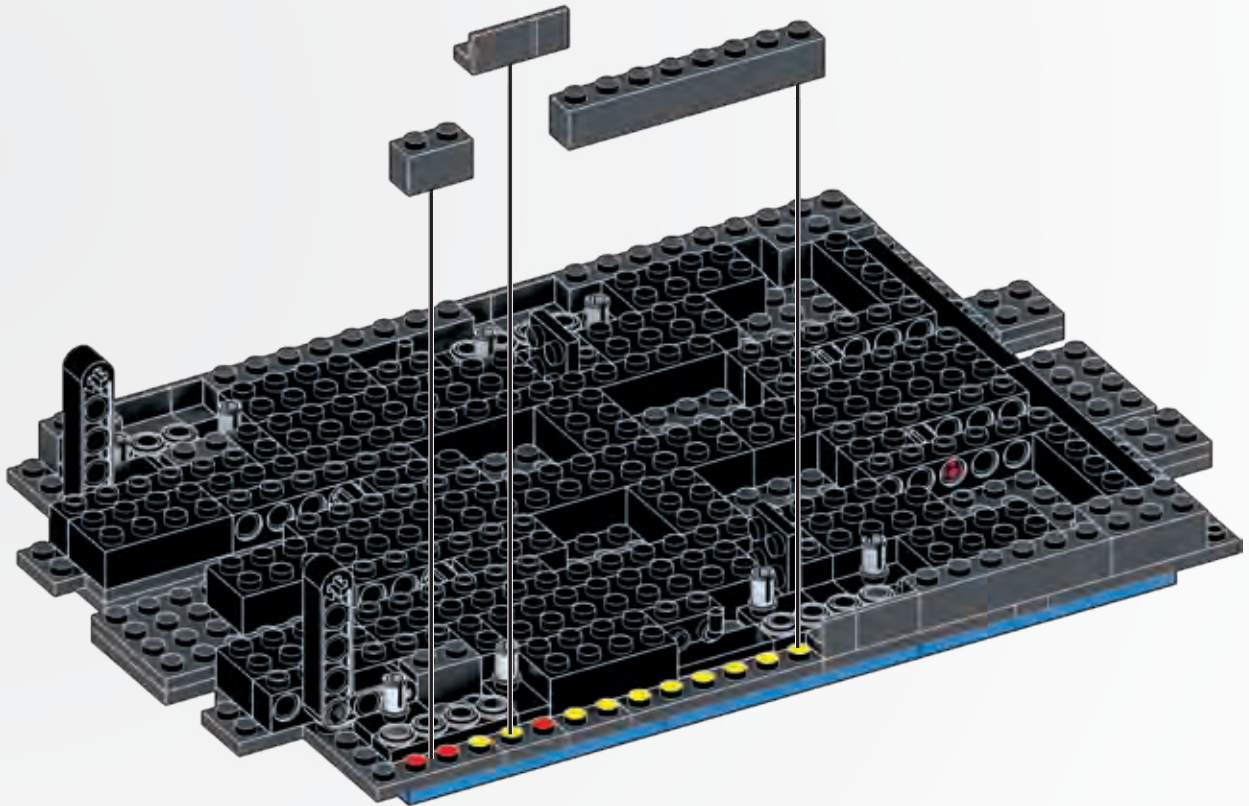
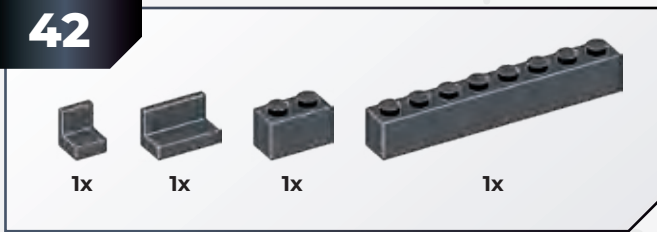
40



41



42



43



2x



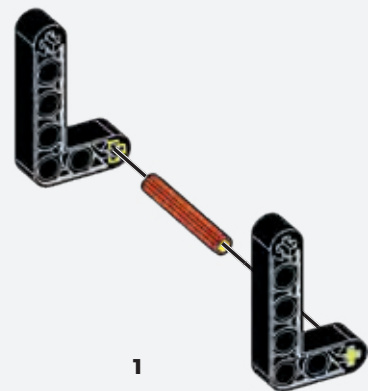
1x



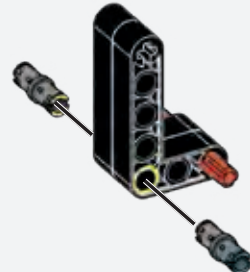
2x



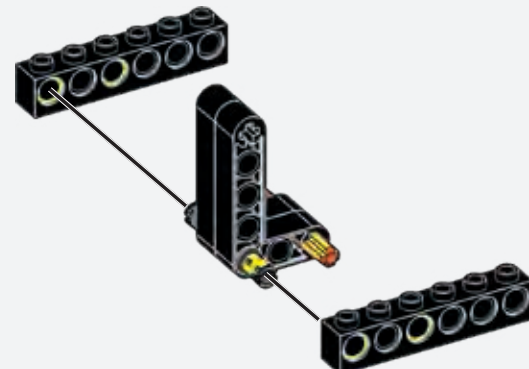
2x



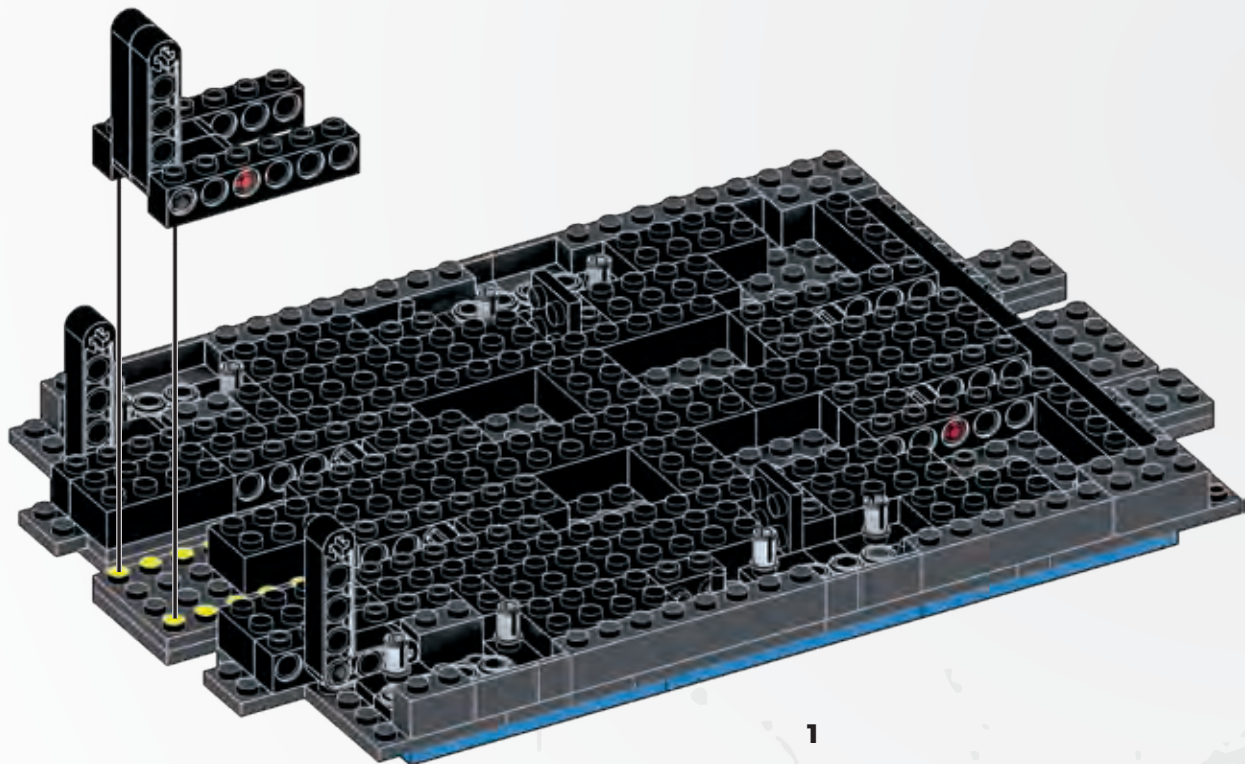
1



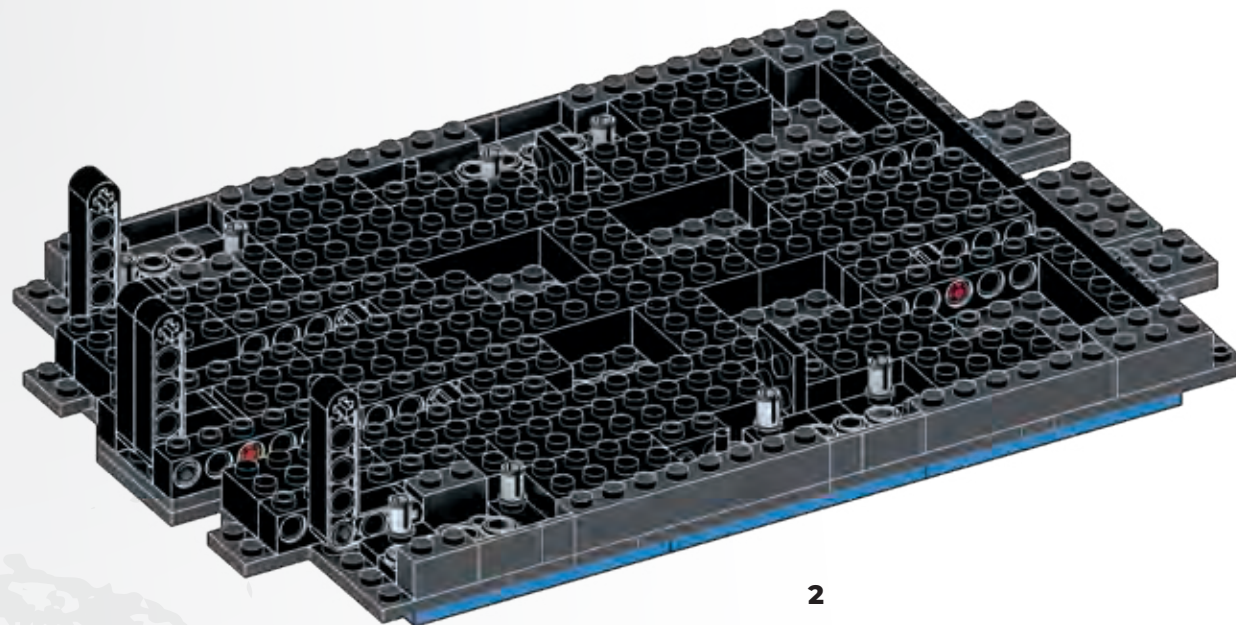
2



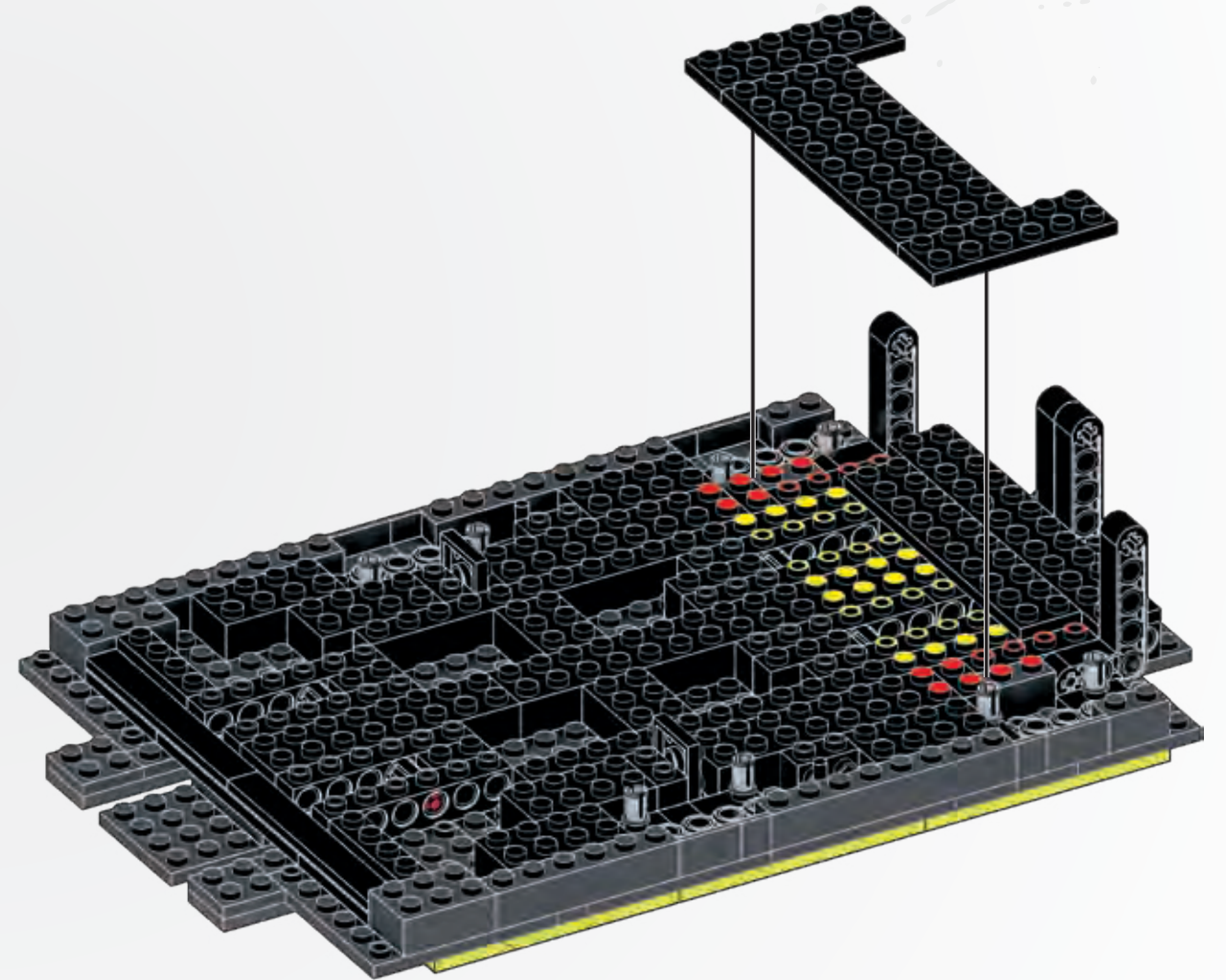
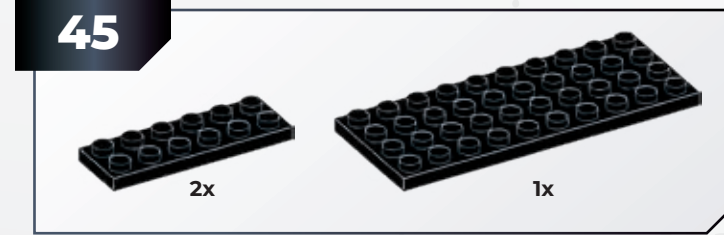
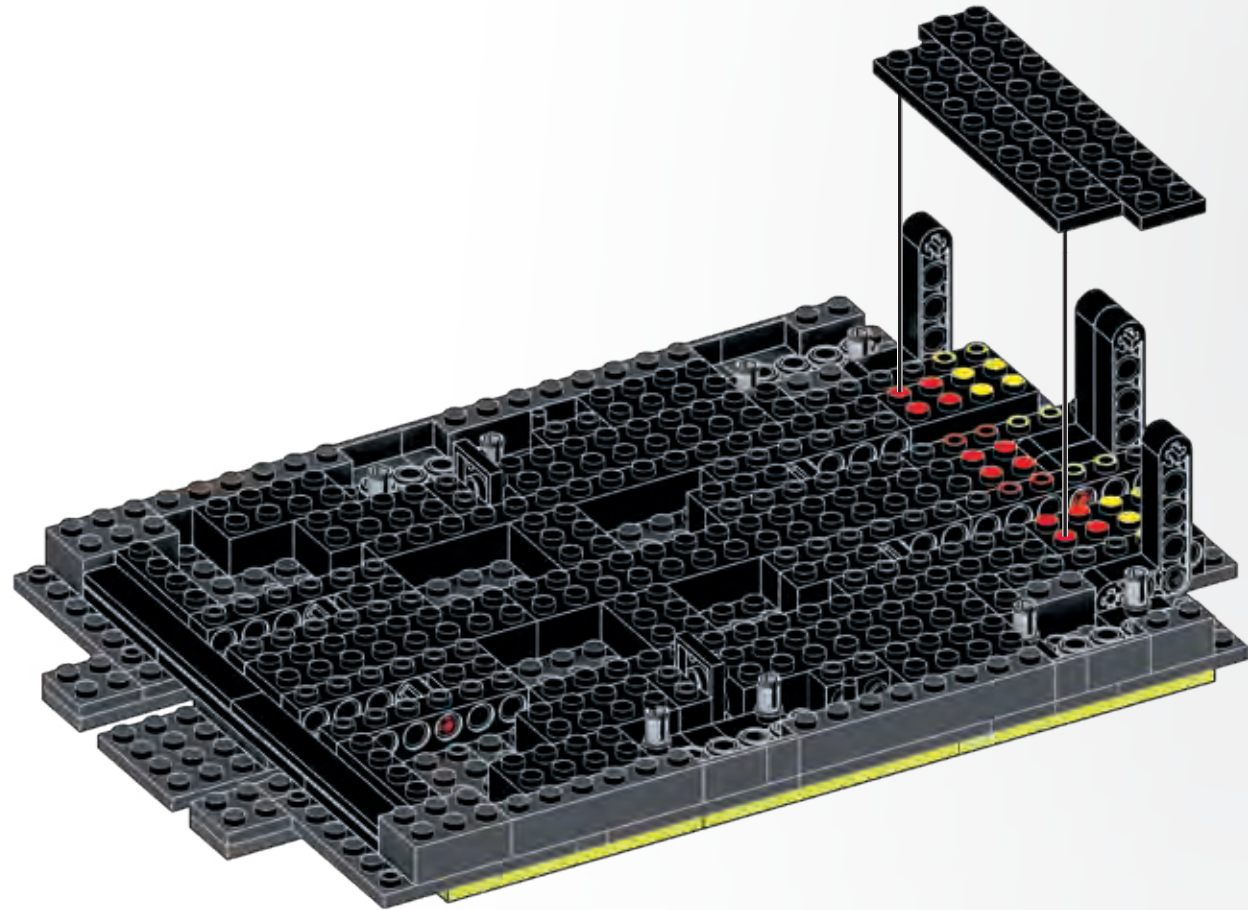
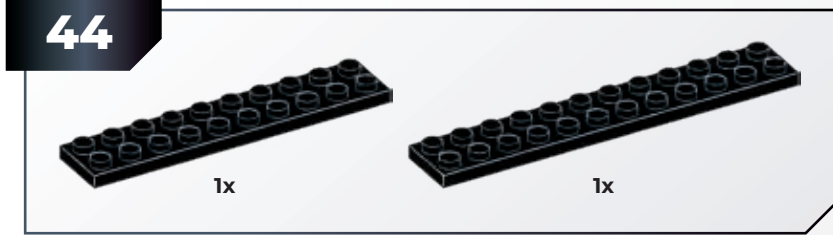
3



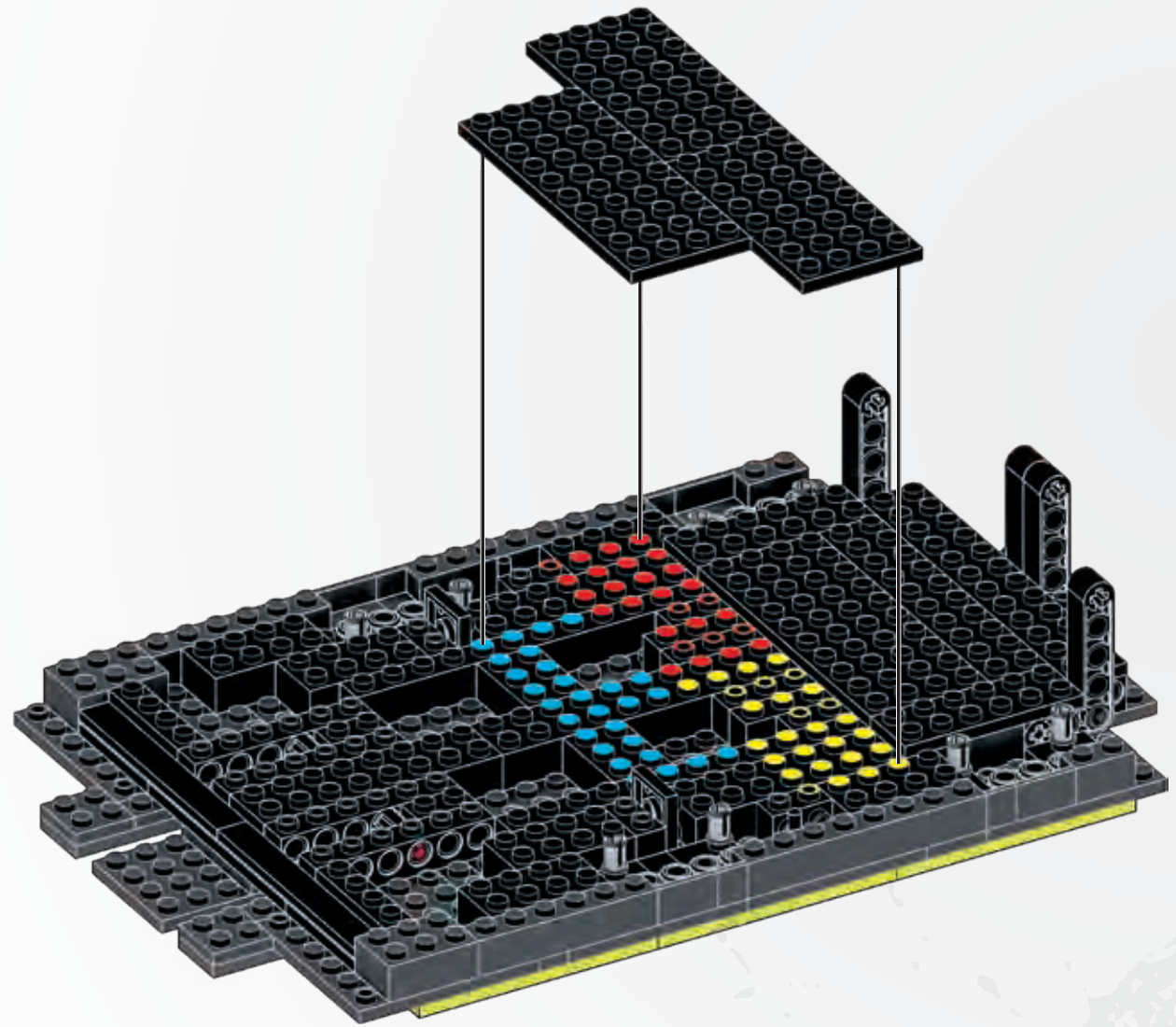
1



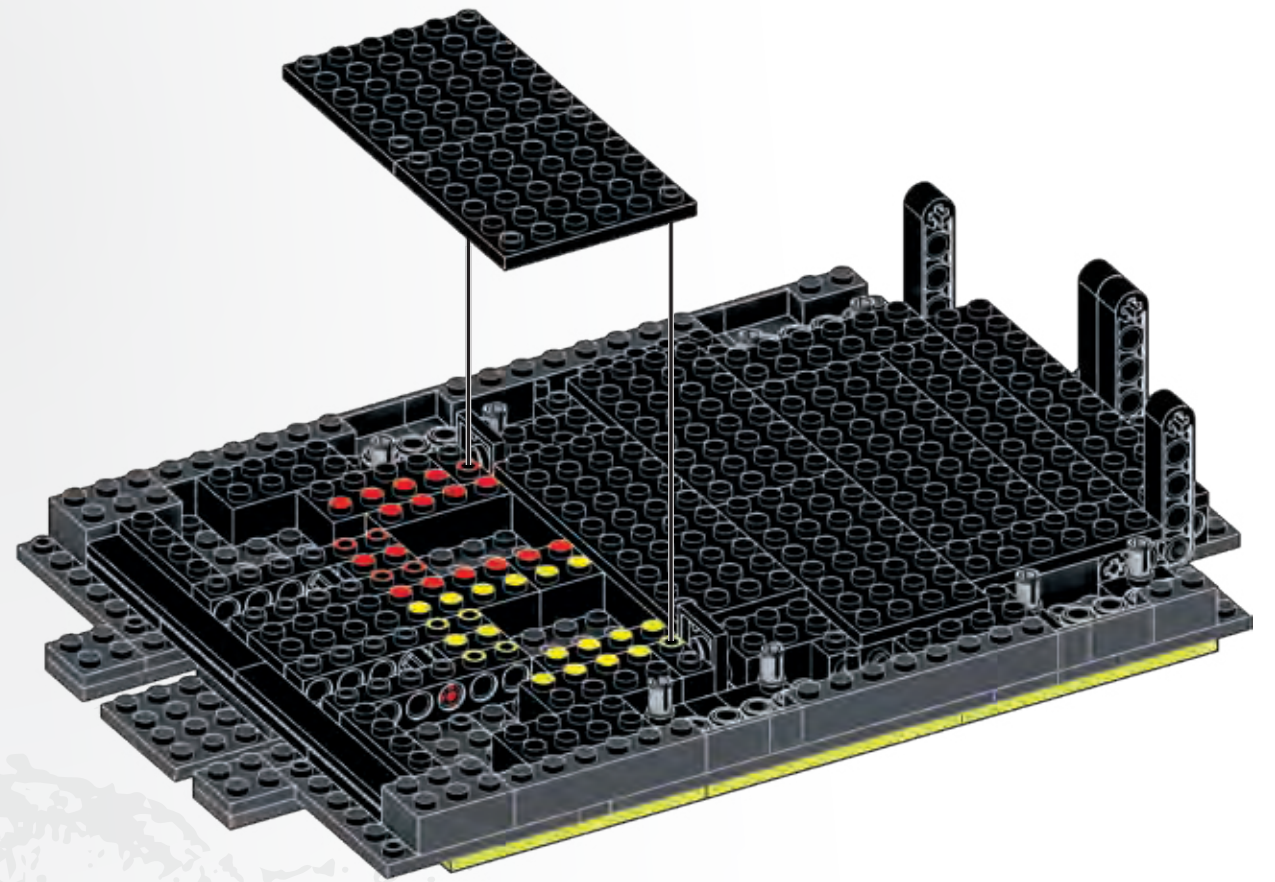
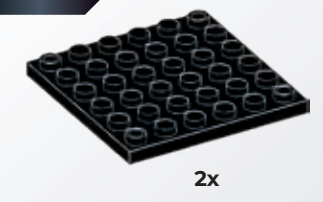
2



46



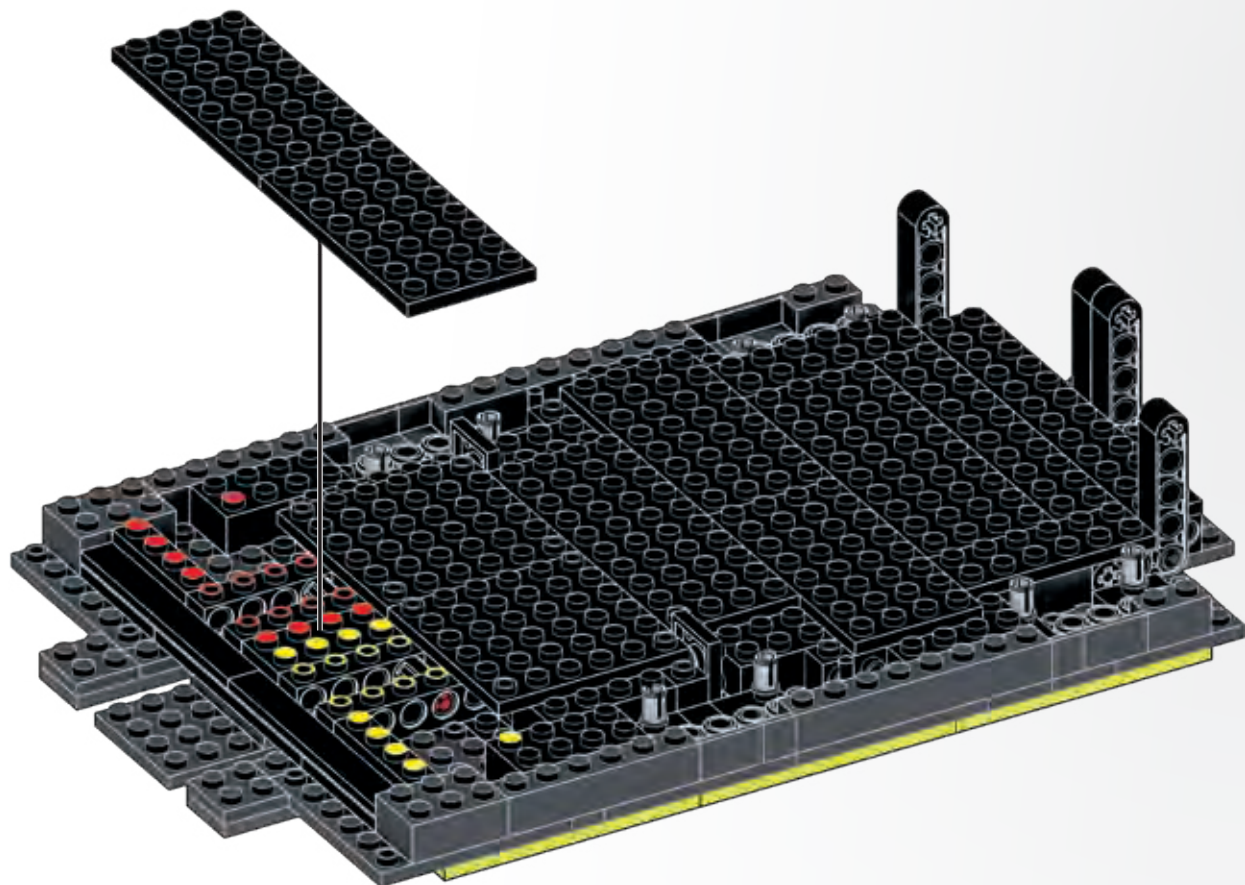
47



48



2x



49



1x



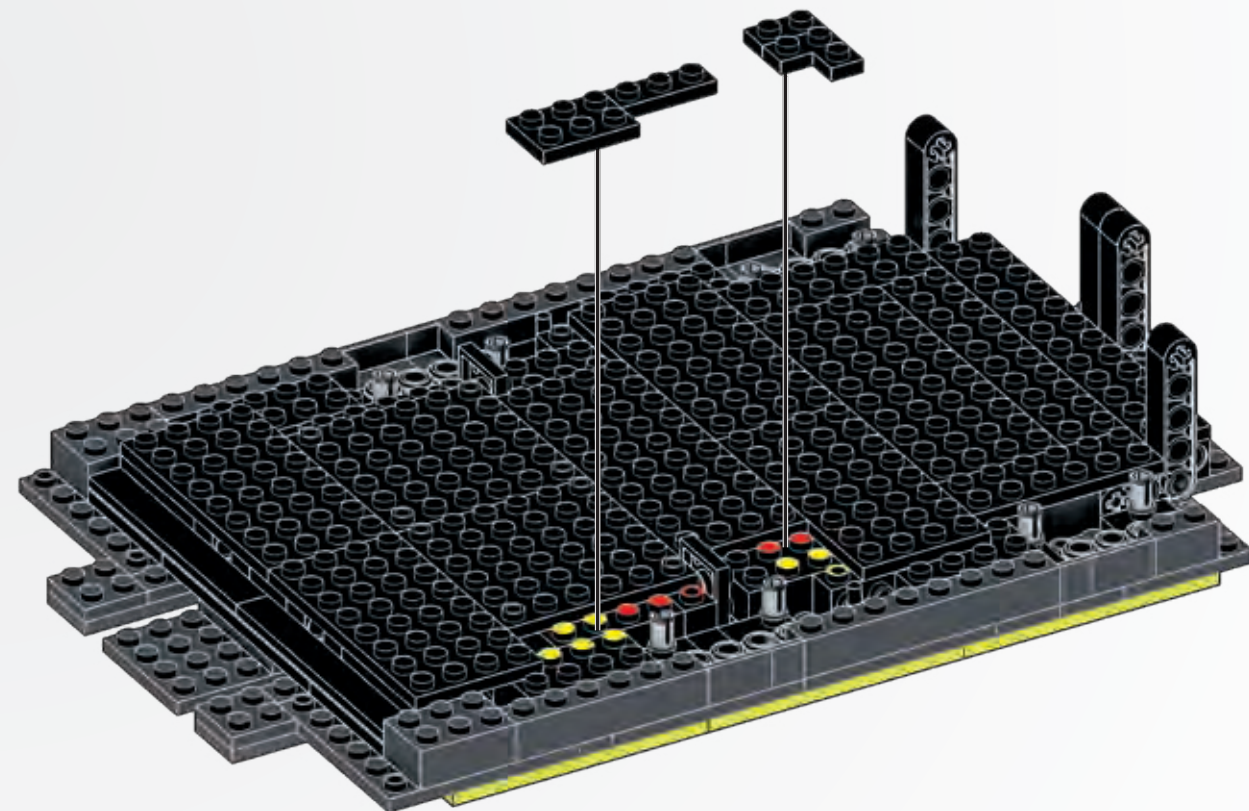
1x



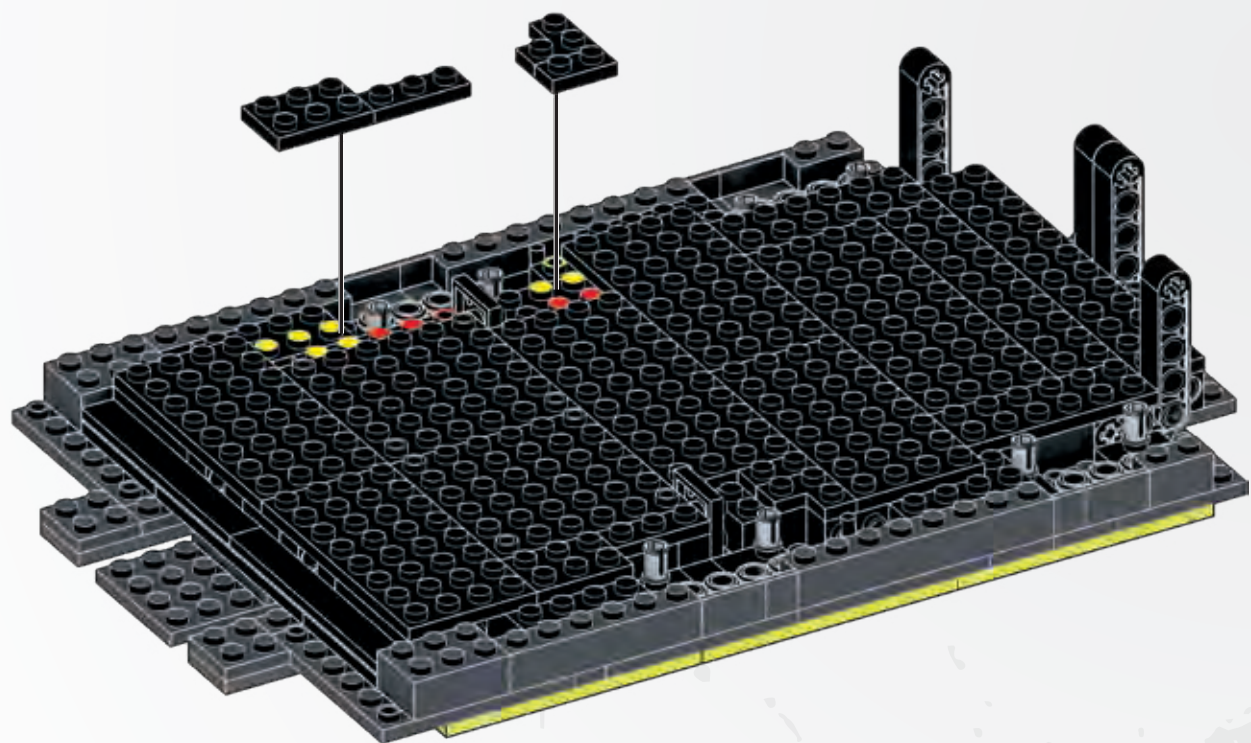
1x



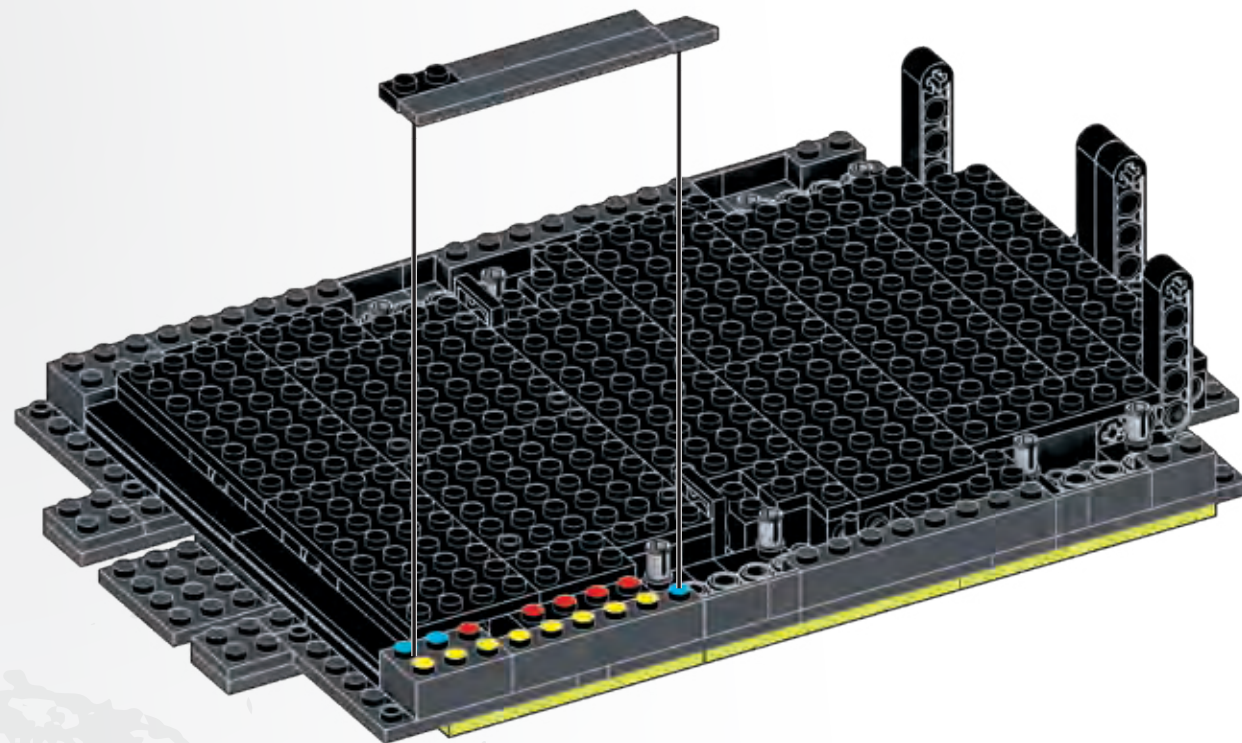
1x



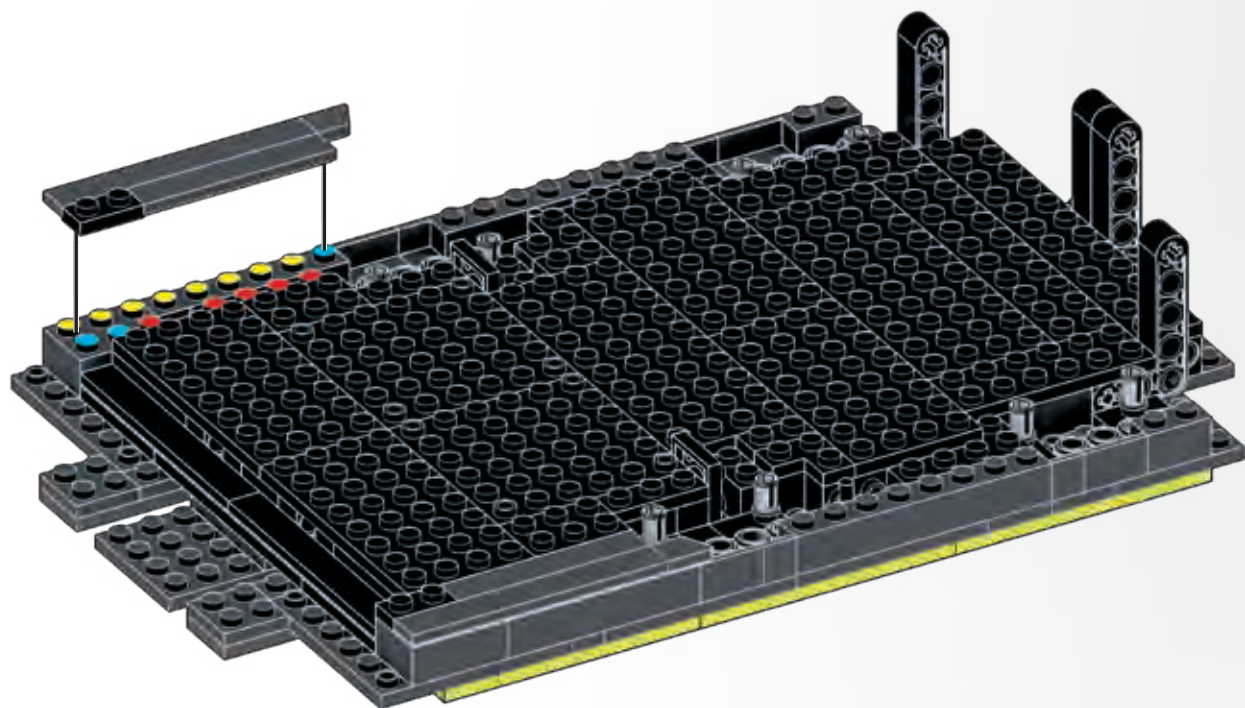
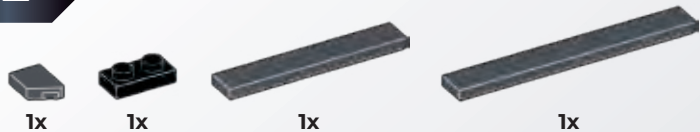
50



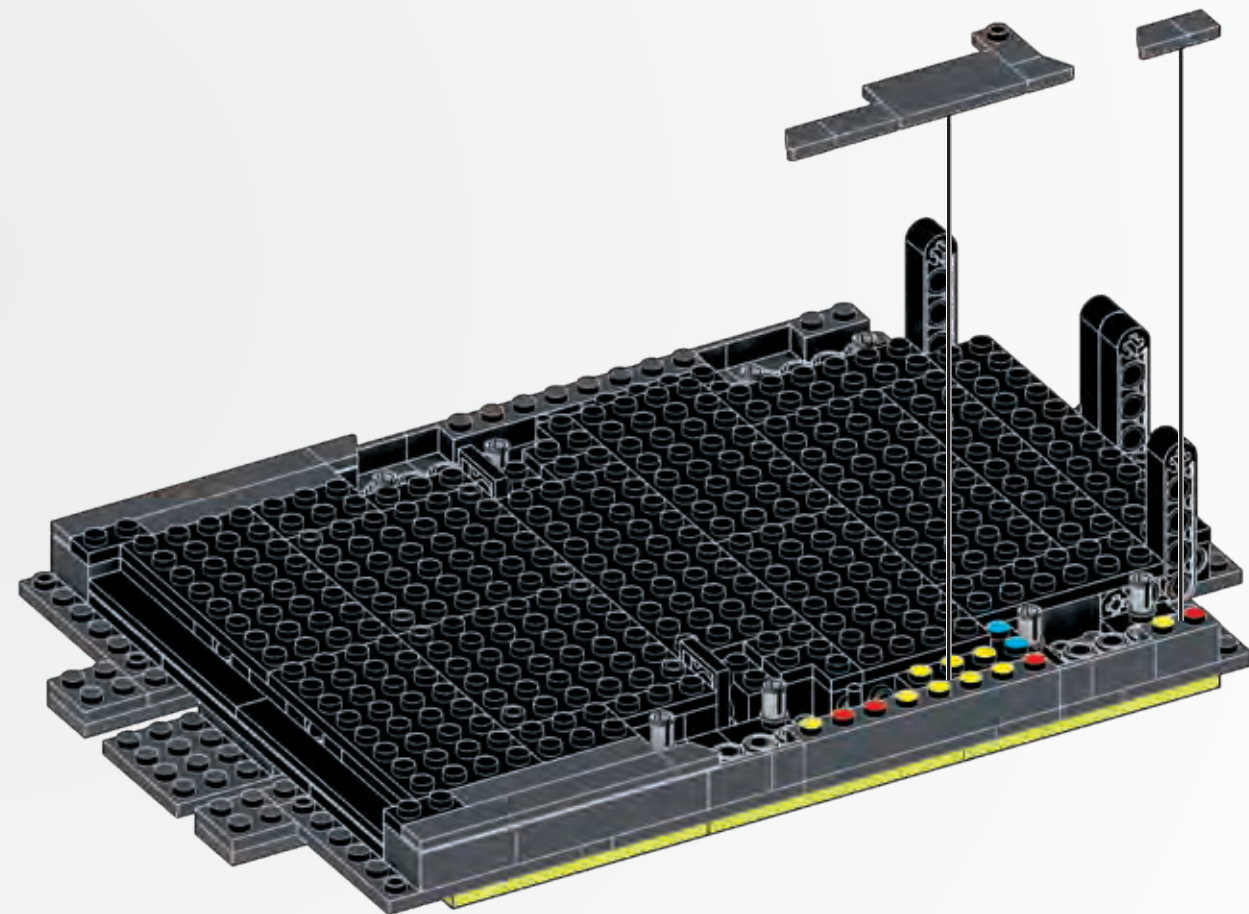
51



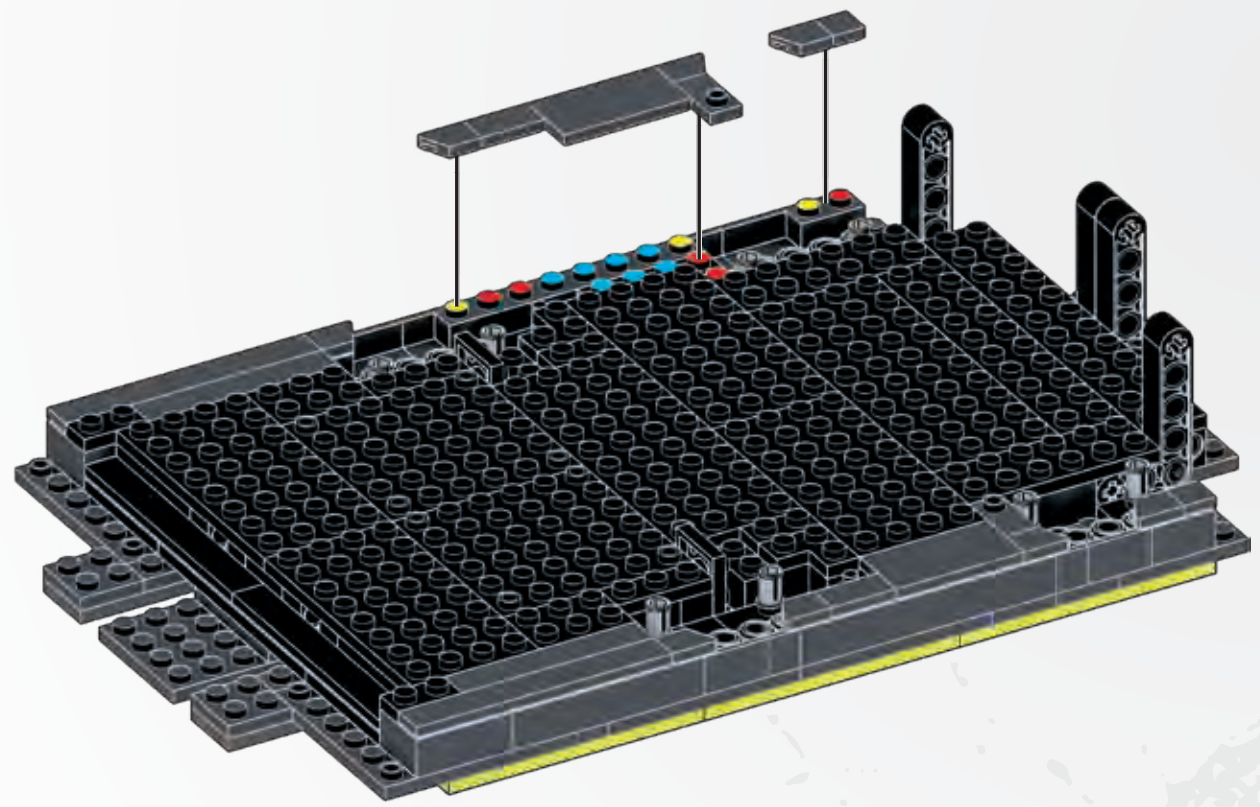
52



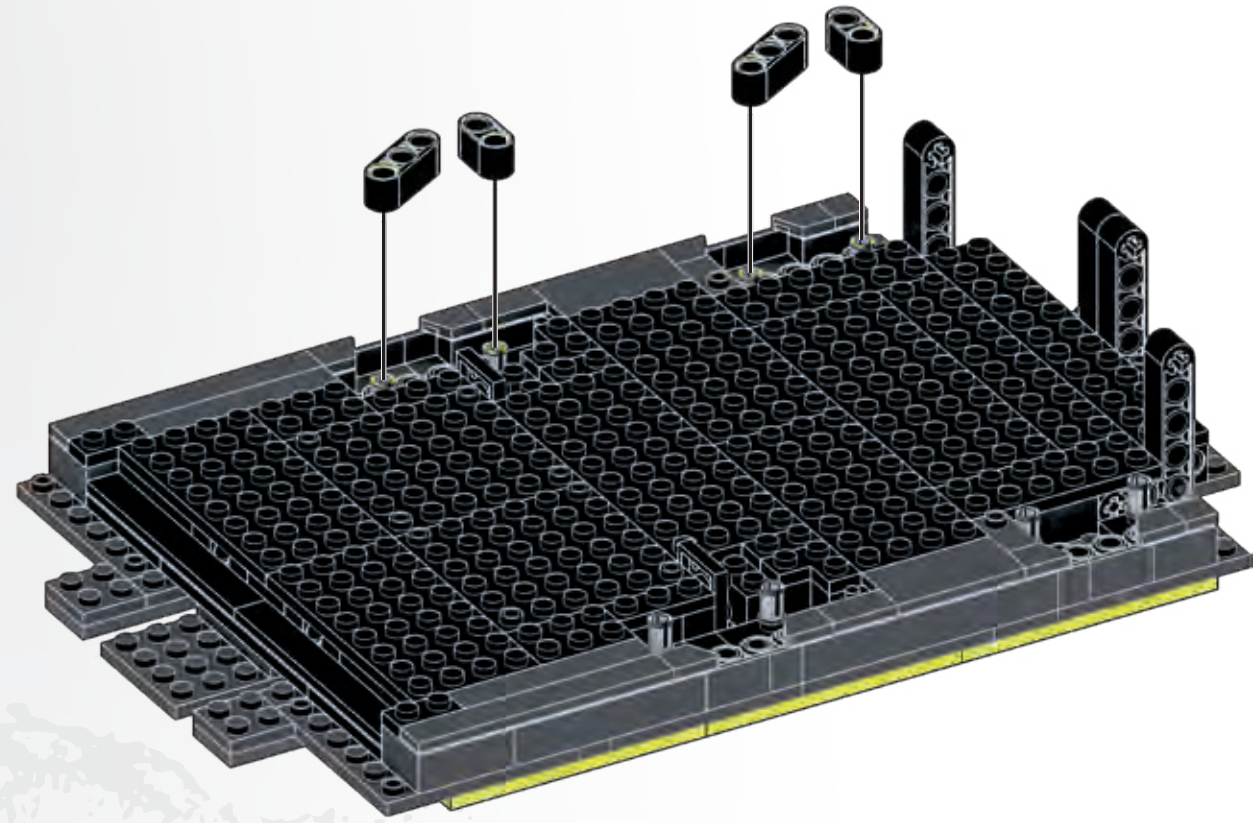
53



54



55



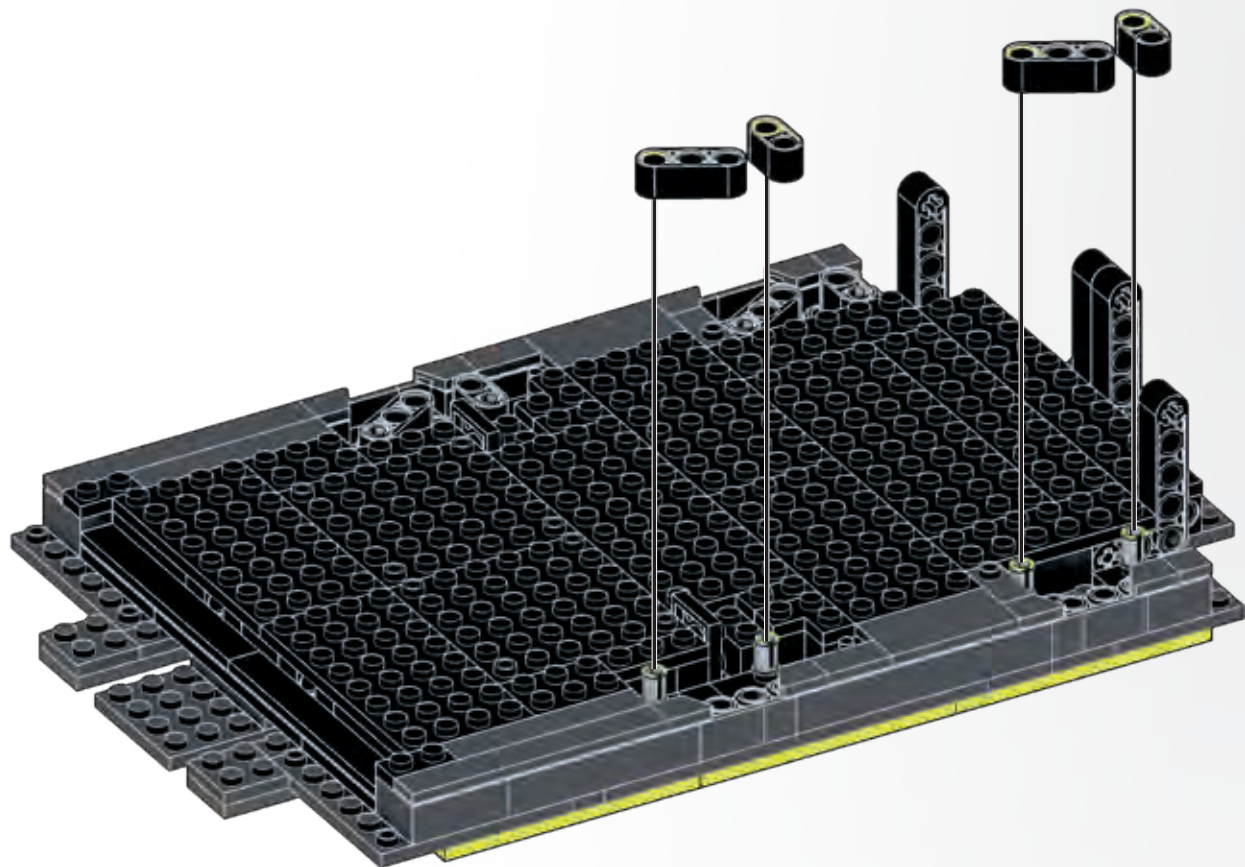
56



2x



2x



57



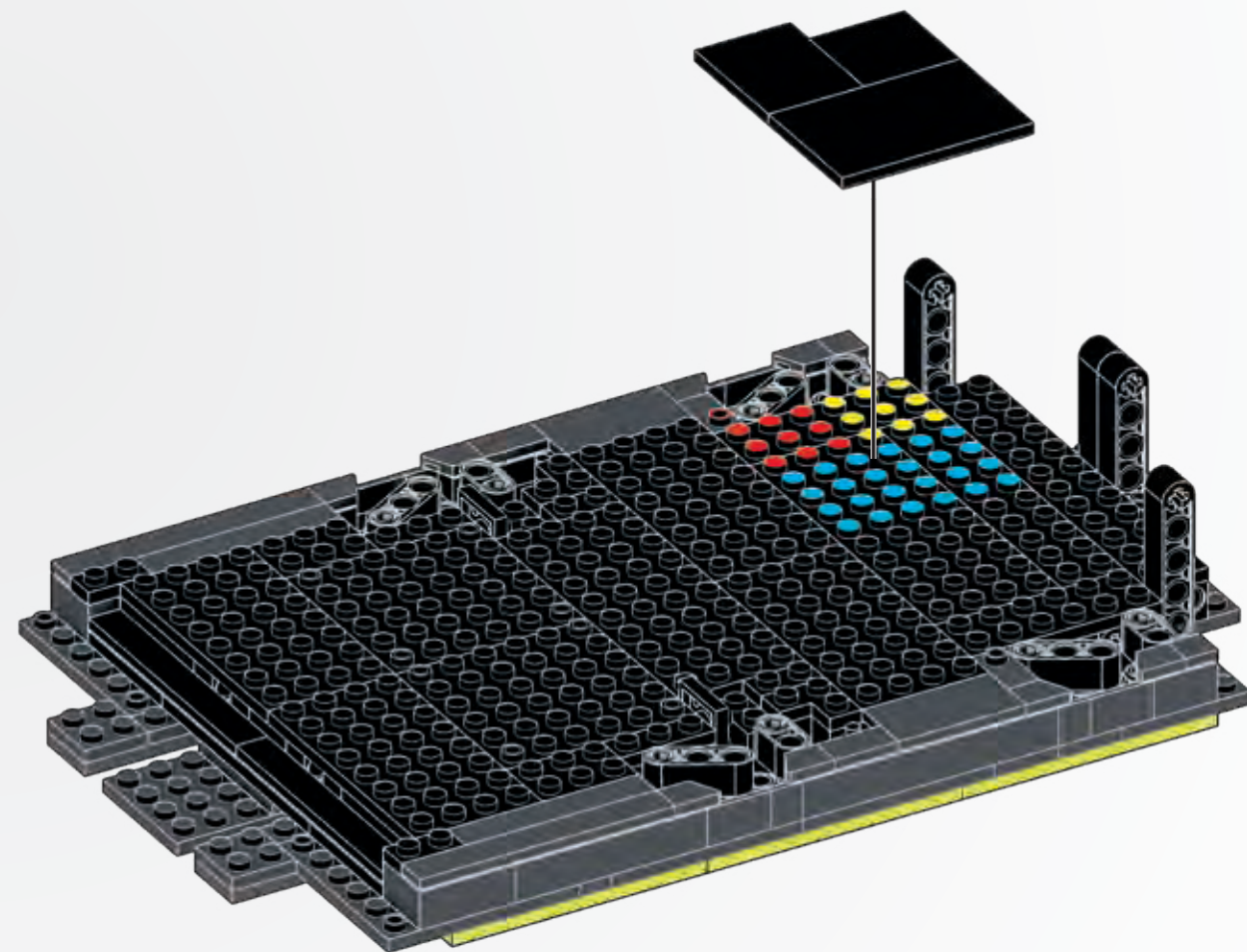
1x



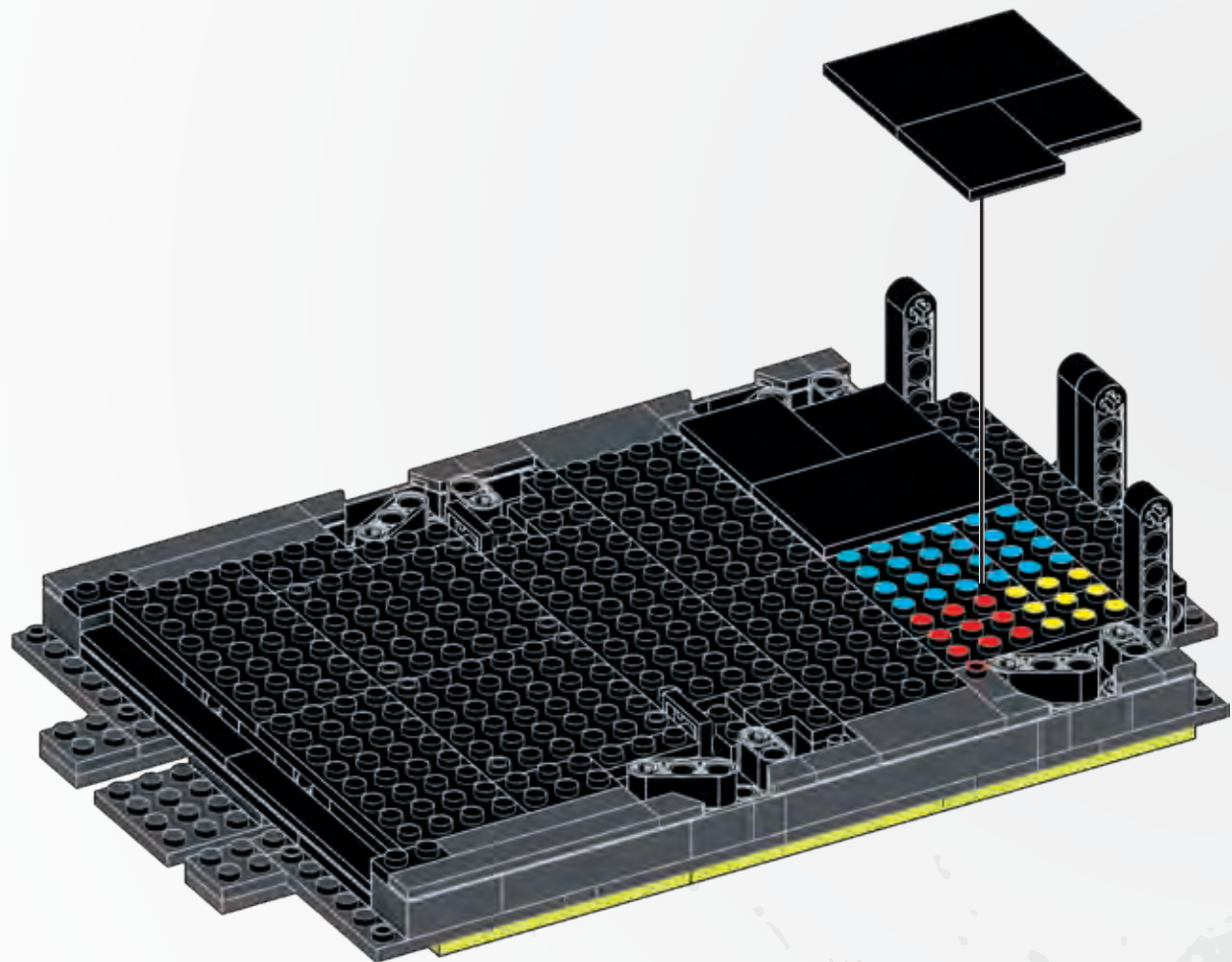
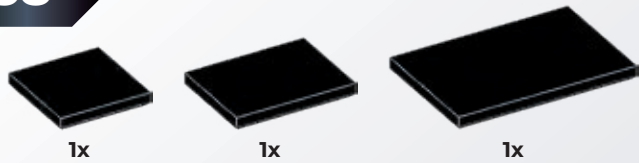
1x



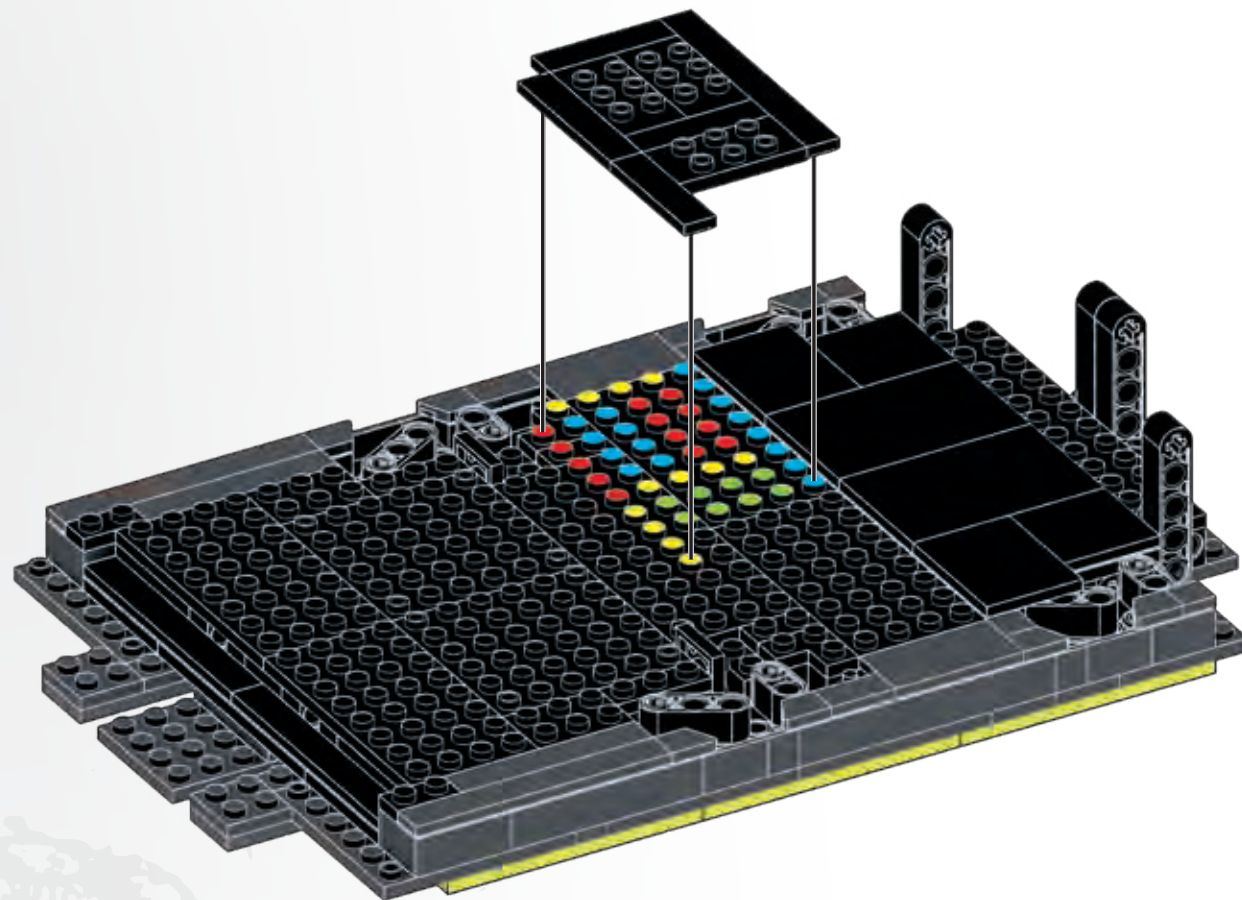
1x



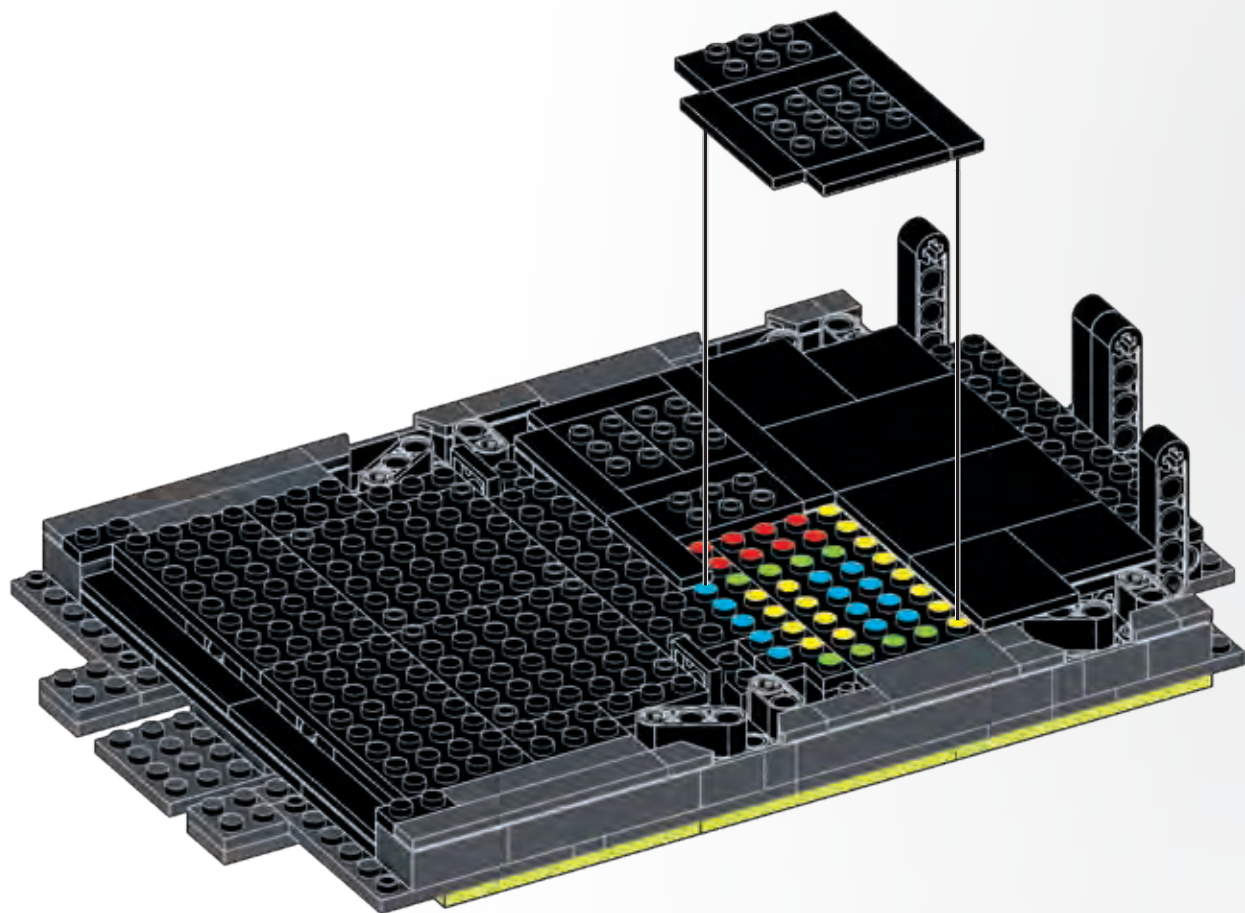
58



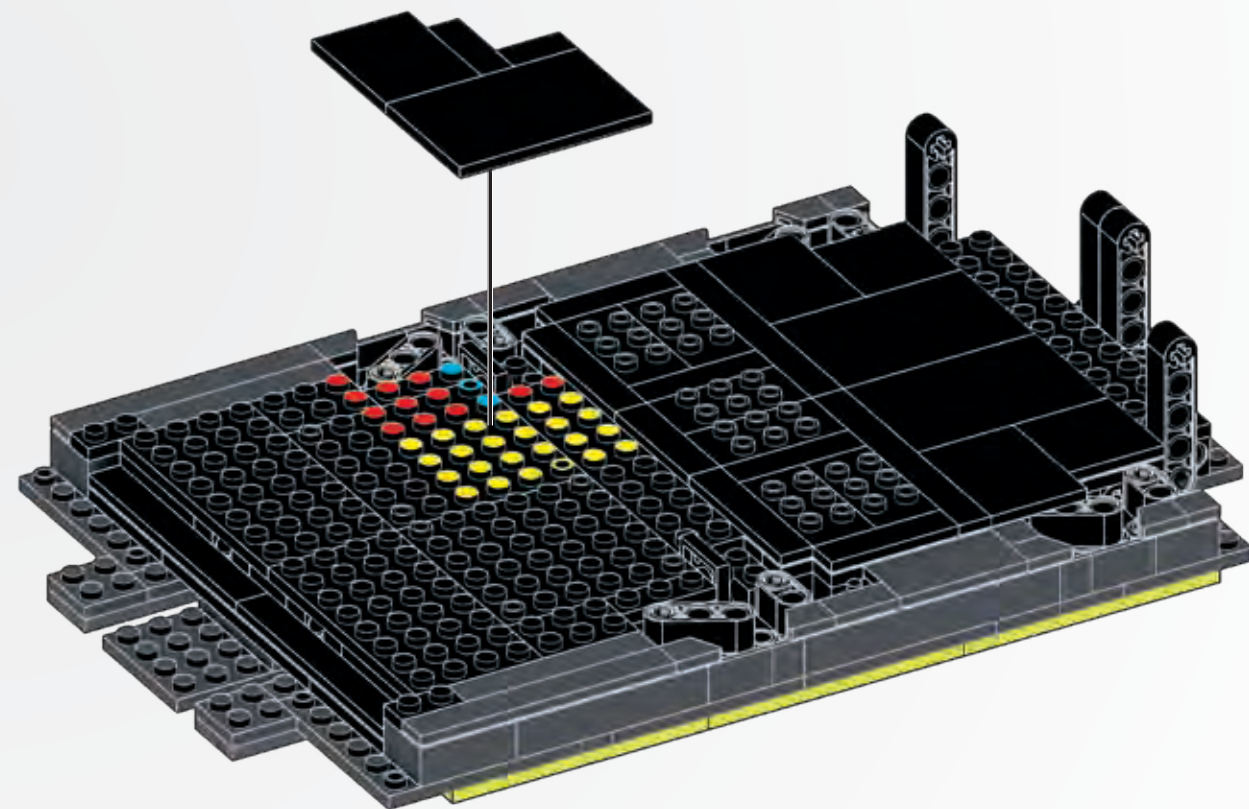
59



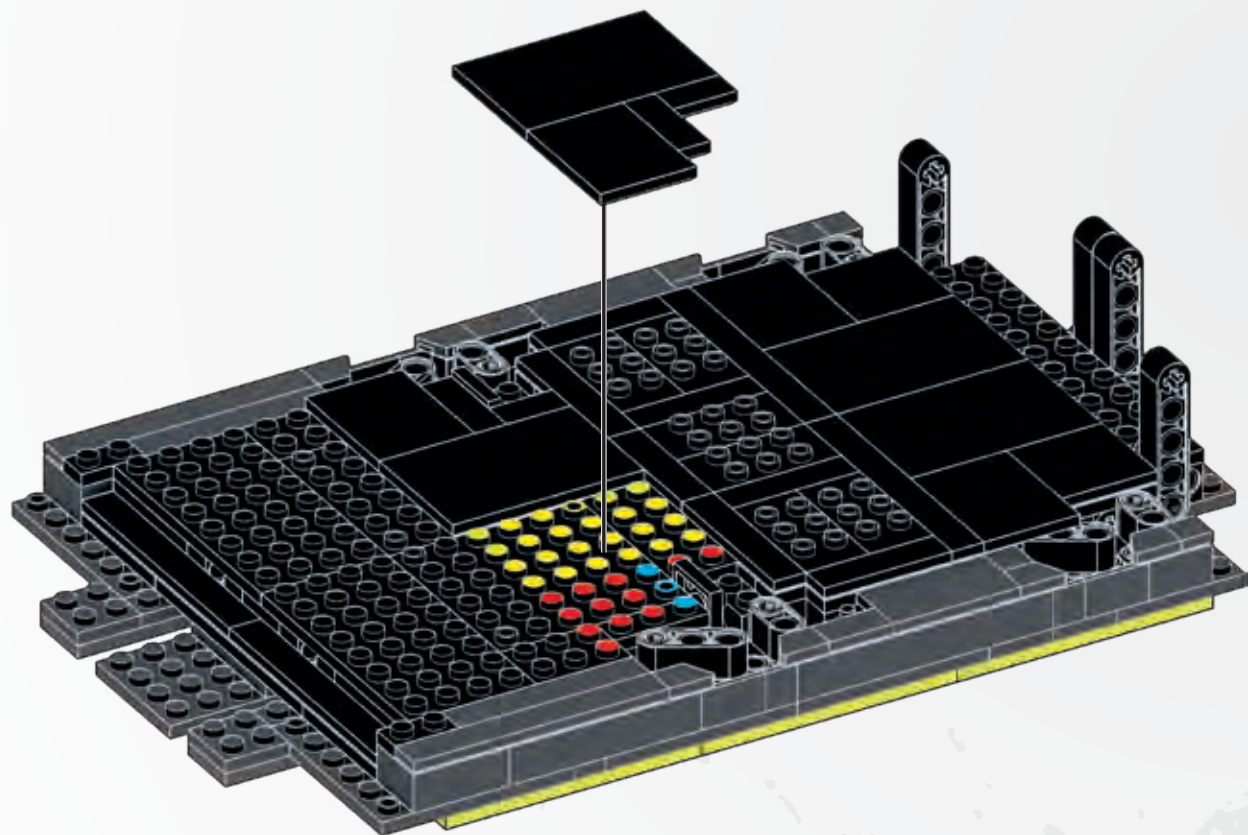
60



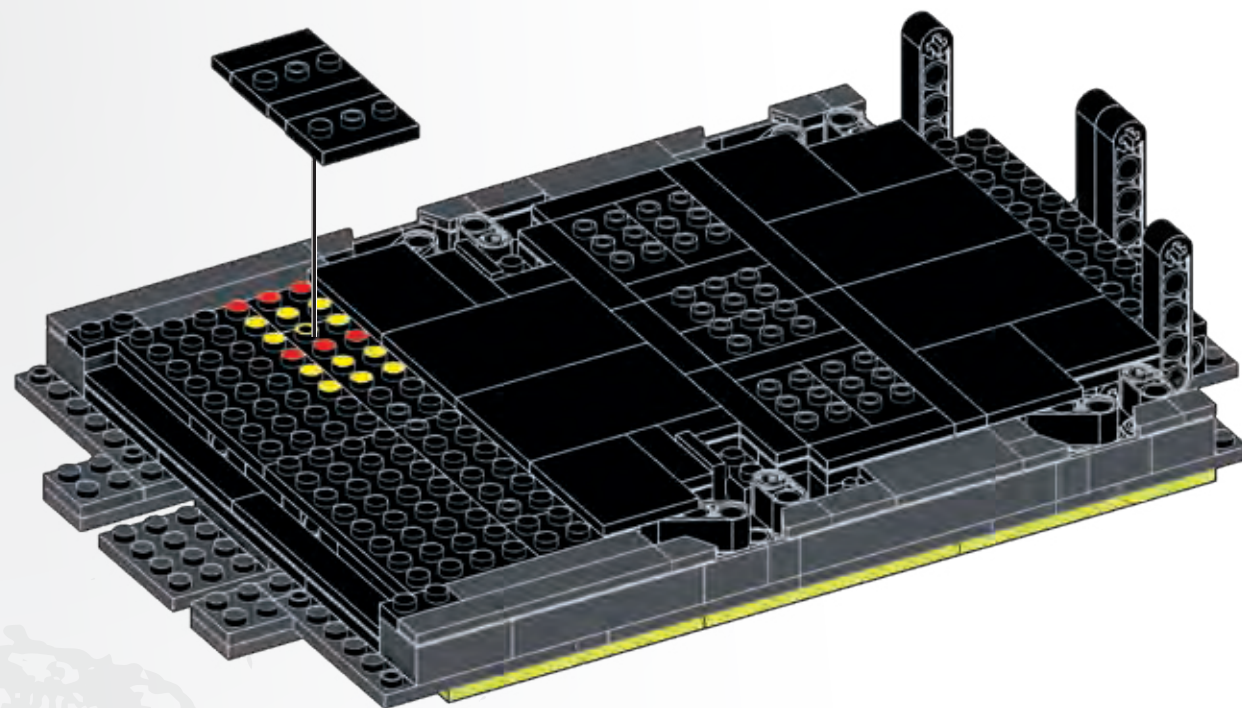
61



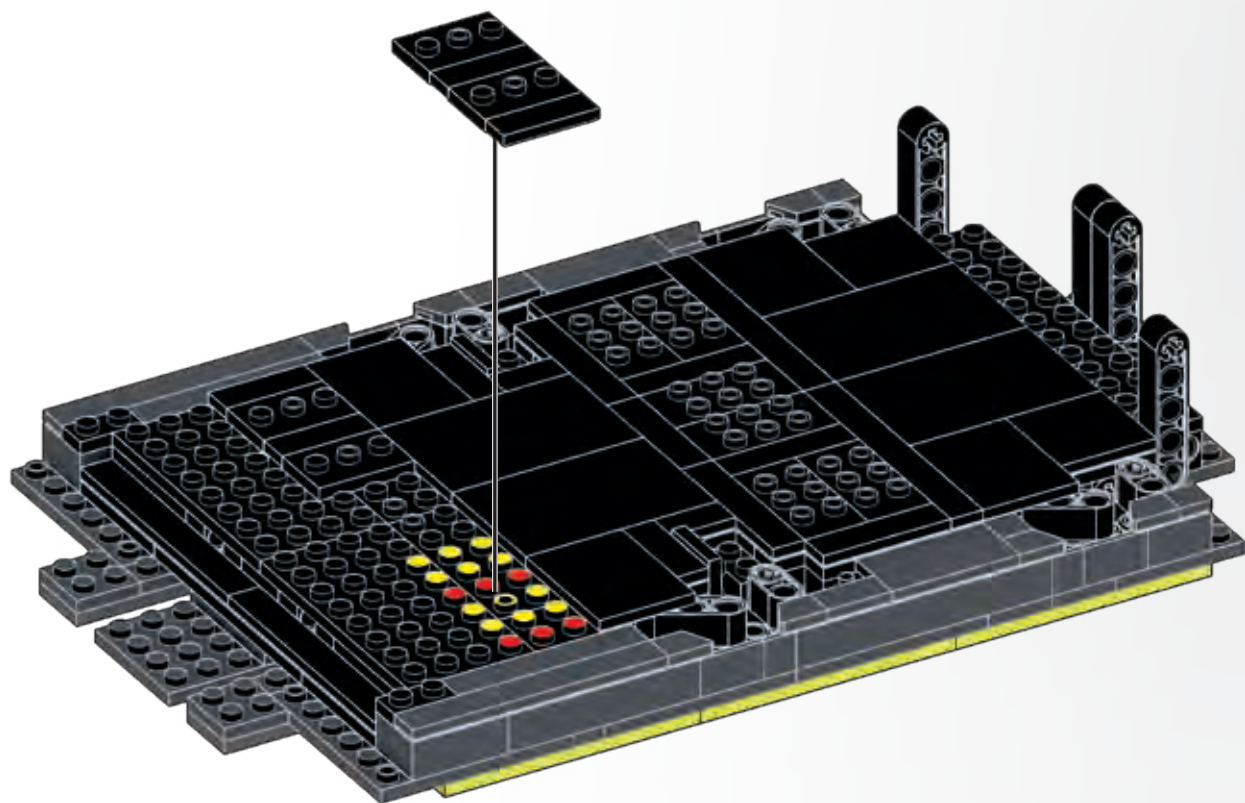
62



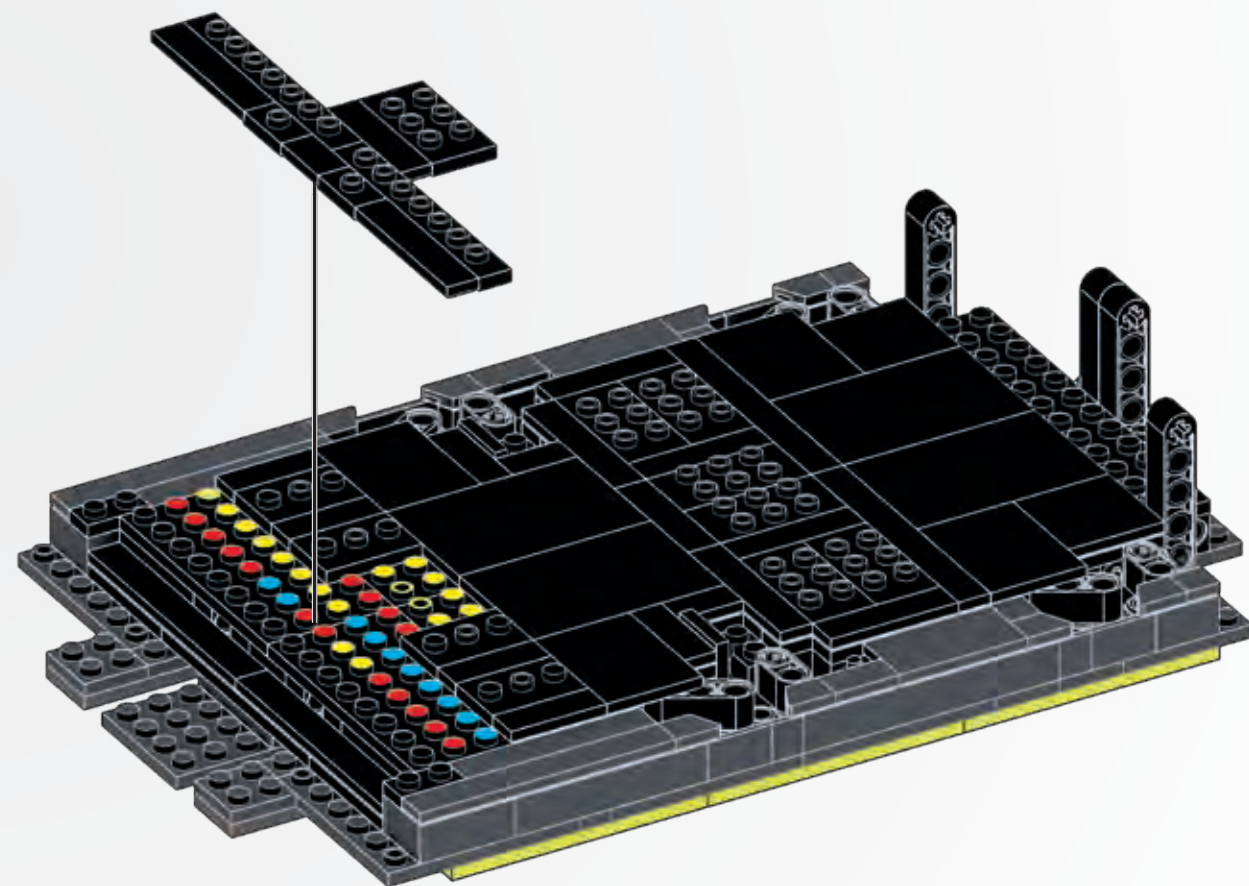
63



64



65



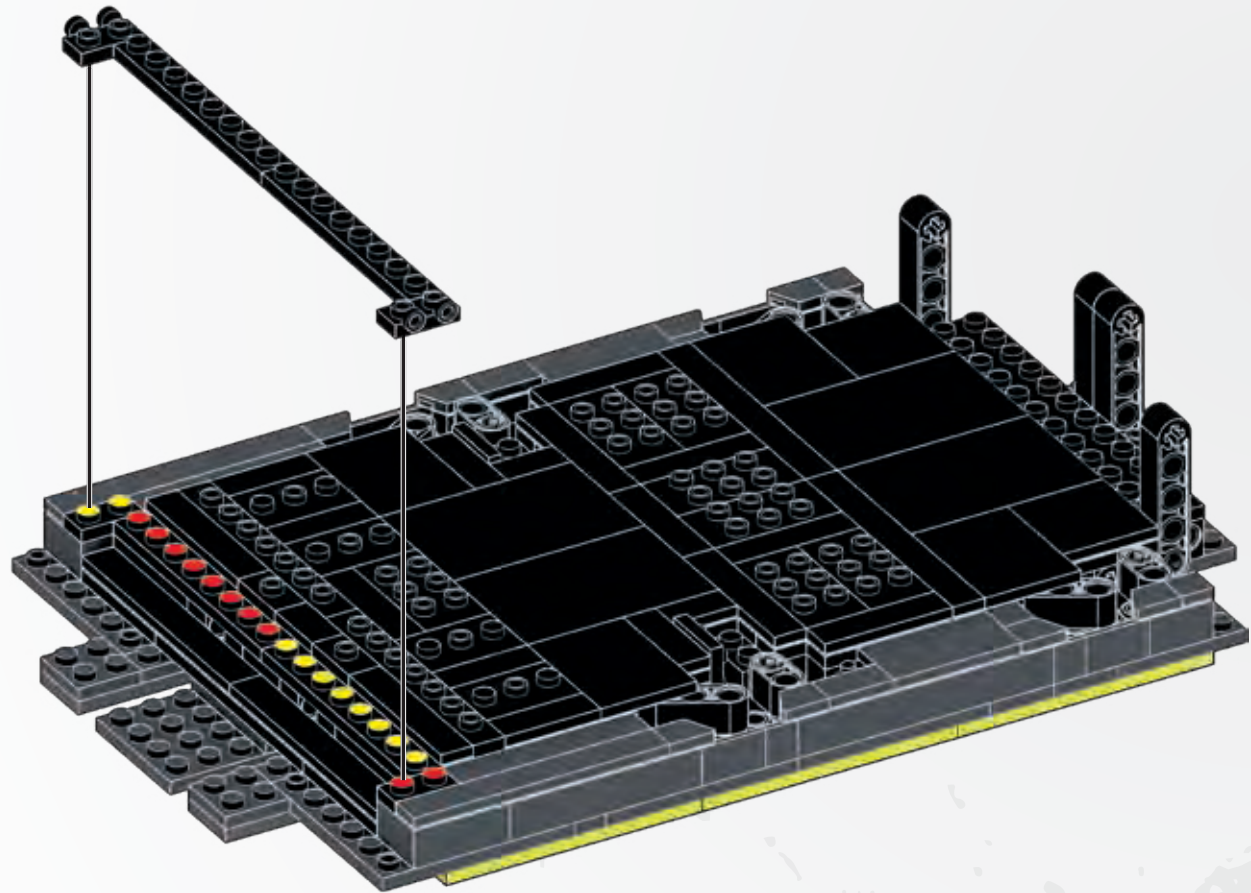
66



2x



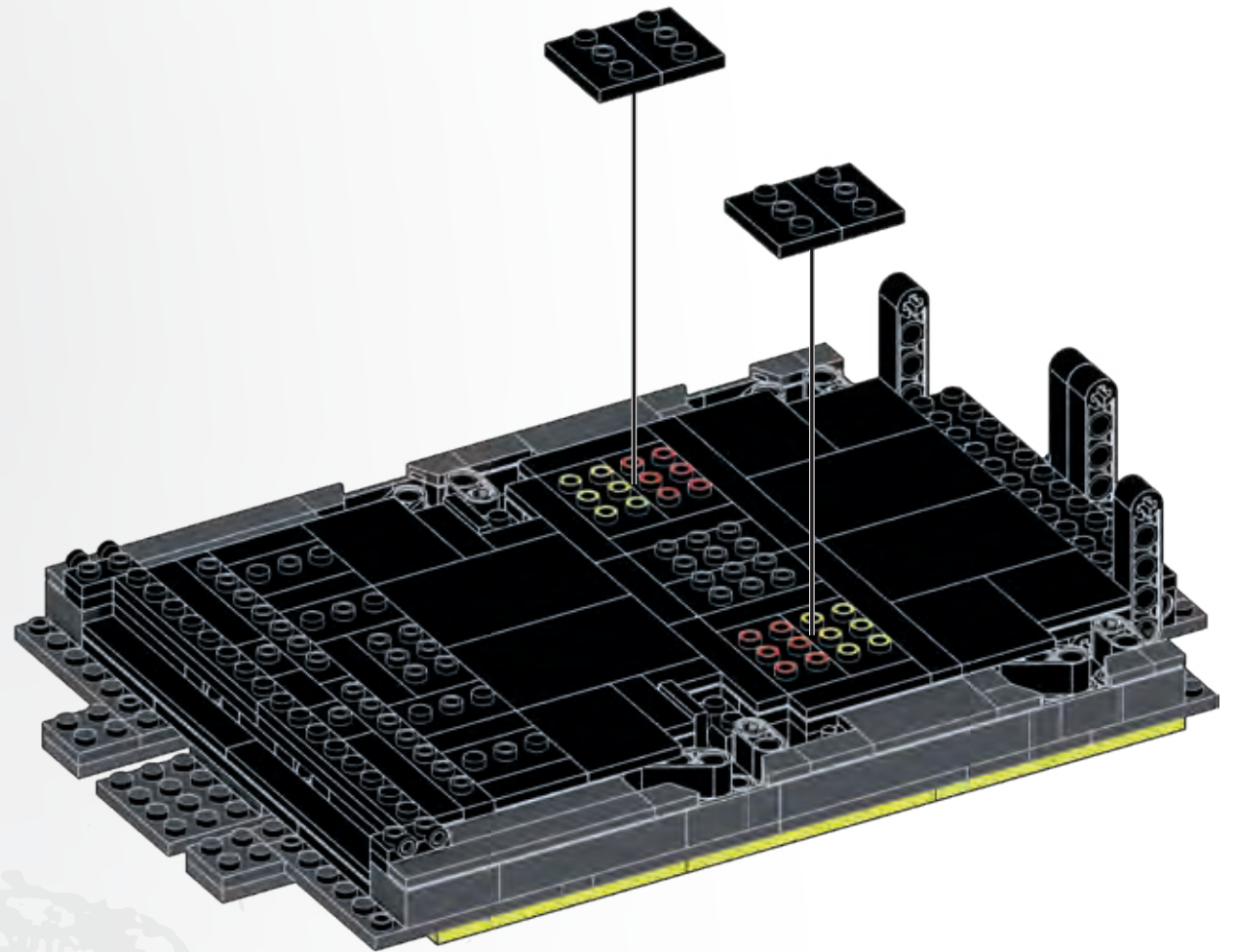
2x



67



4x

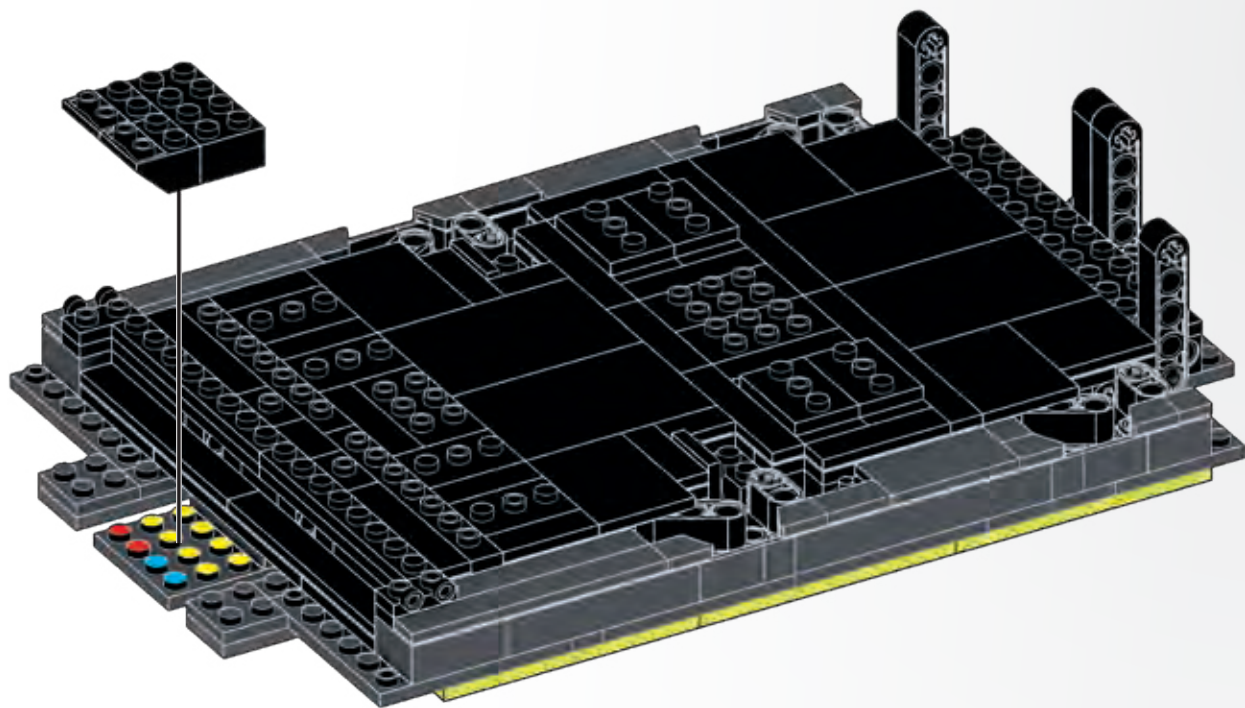


68



2x

1x



69

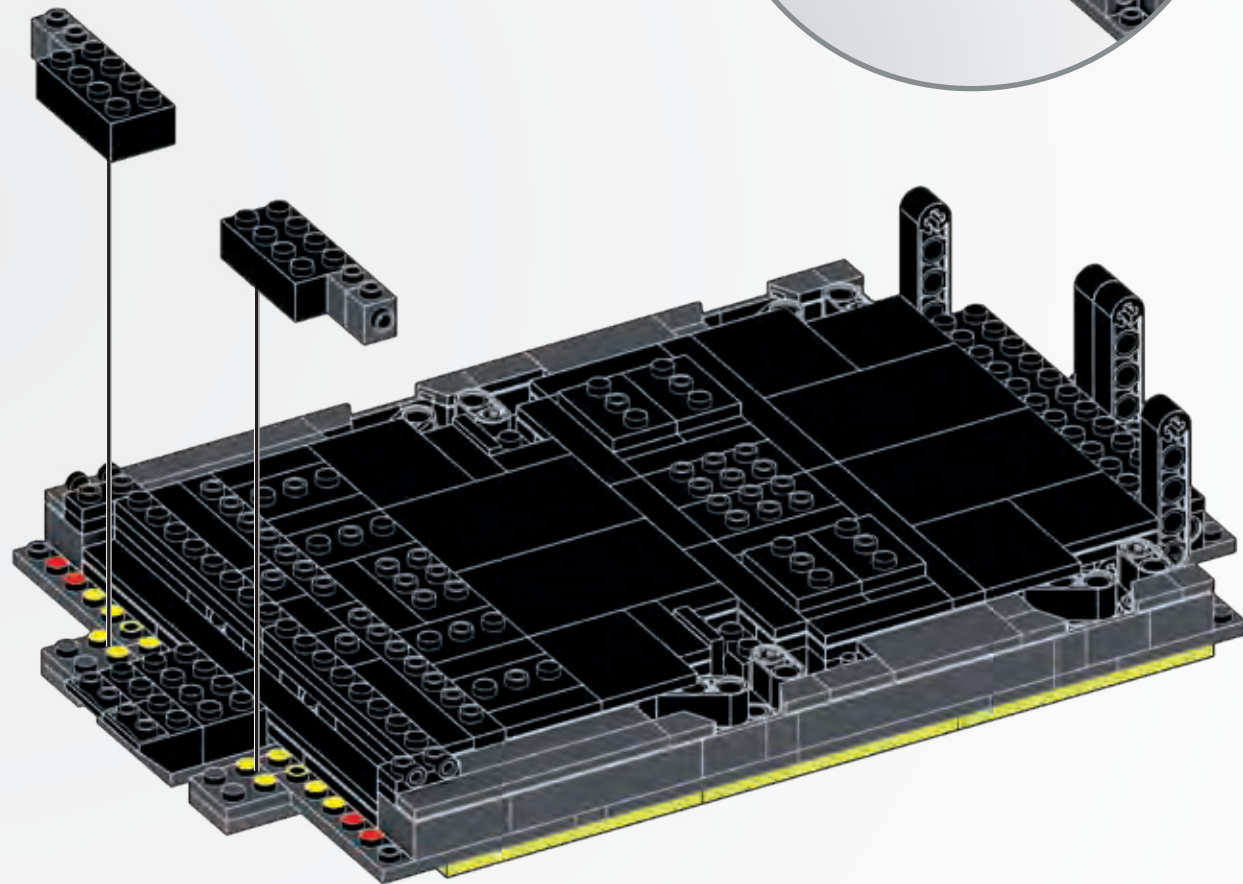


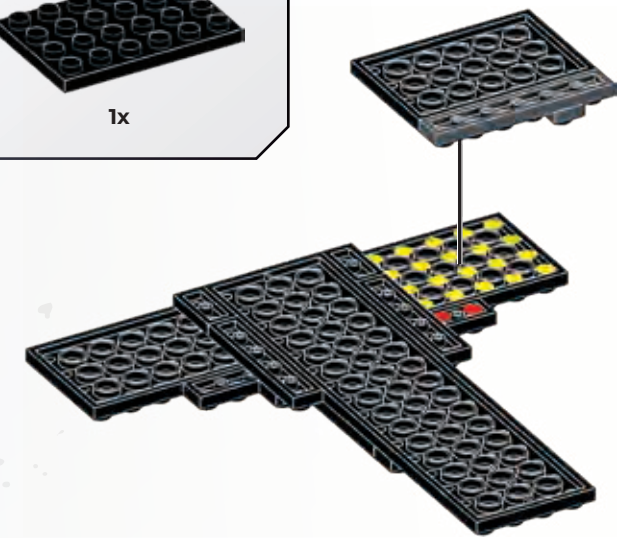
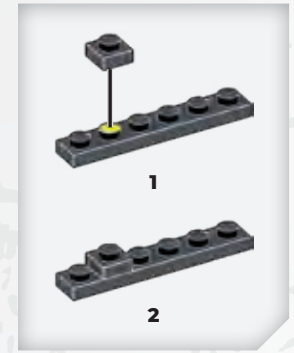
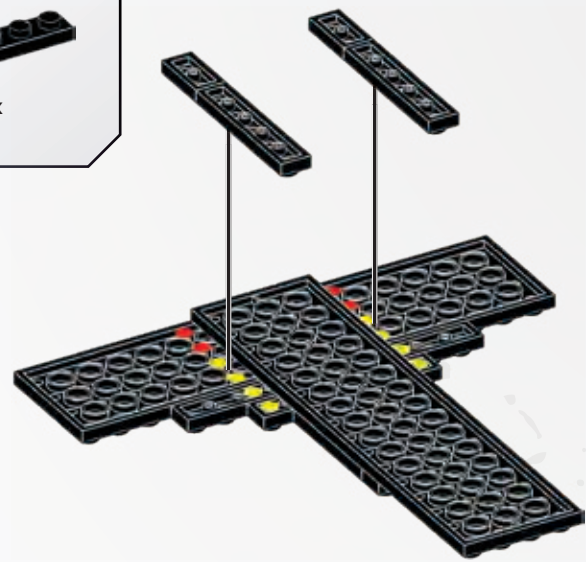
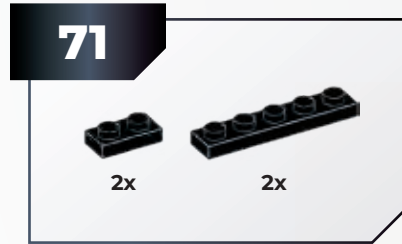
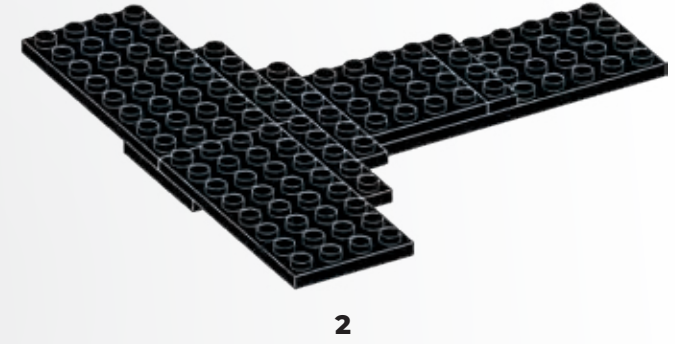
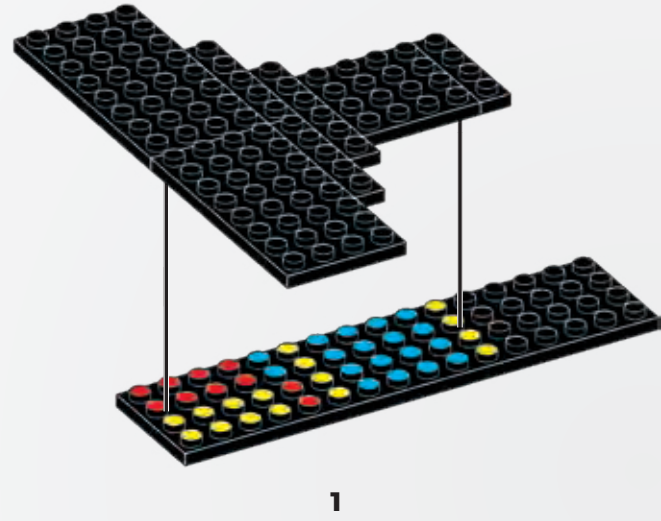
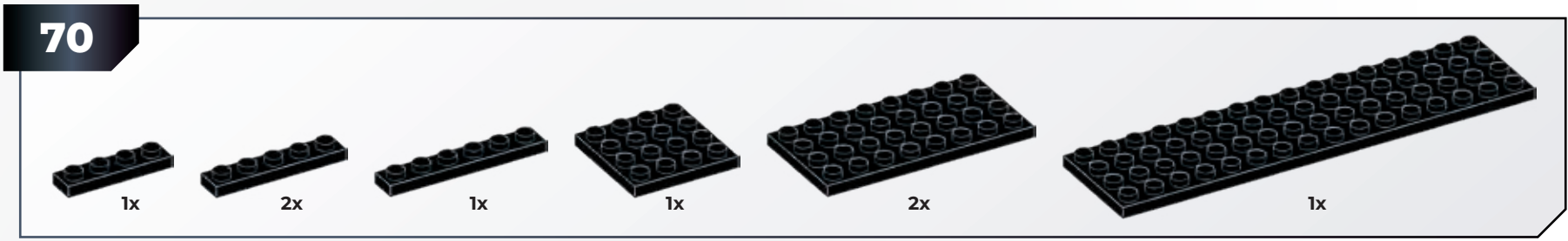
4x

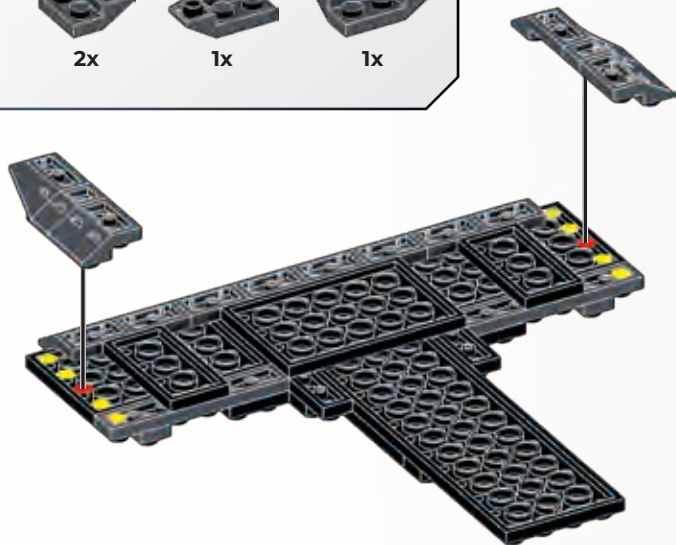
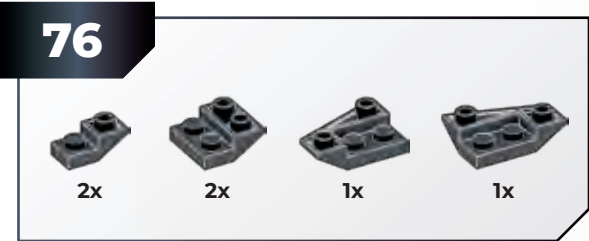
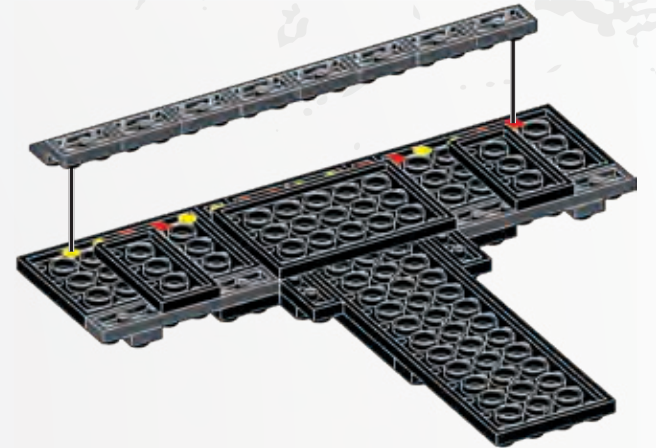
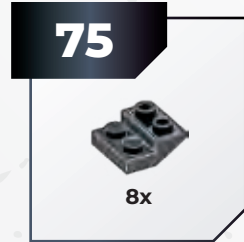
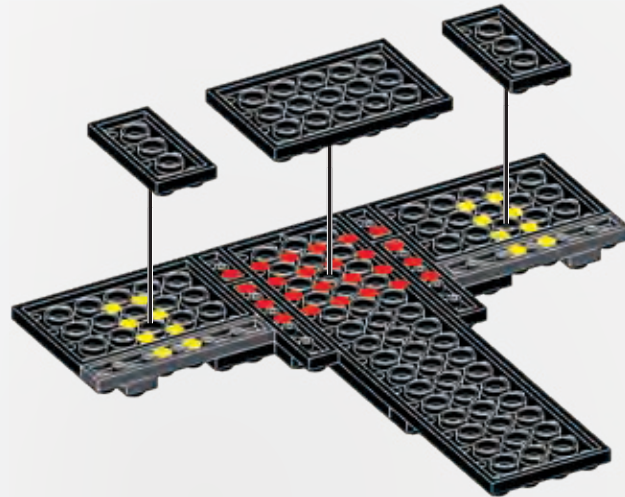
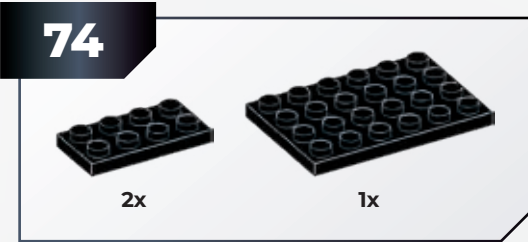
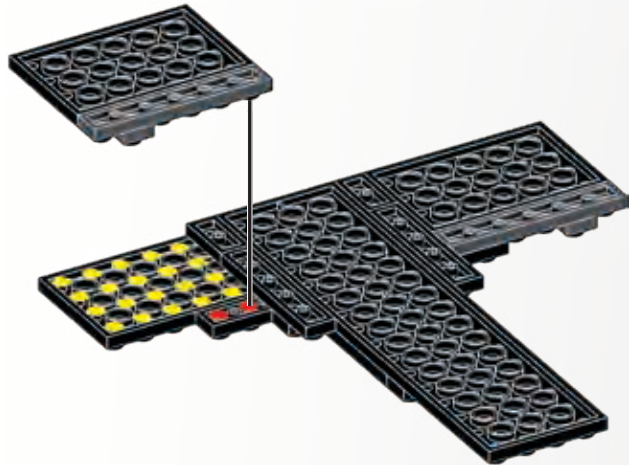
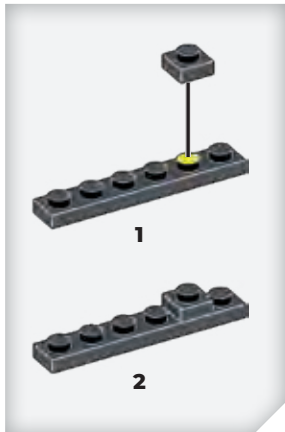
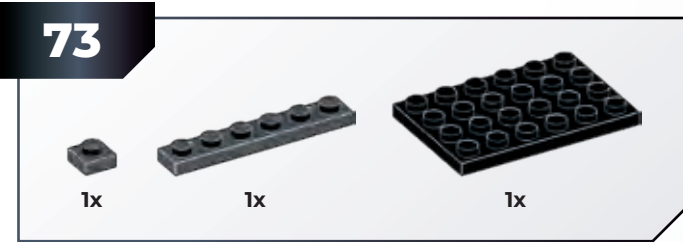
2x



X2



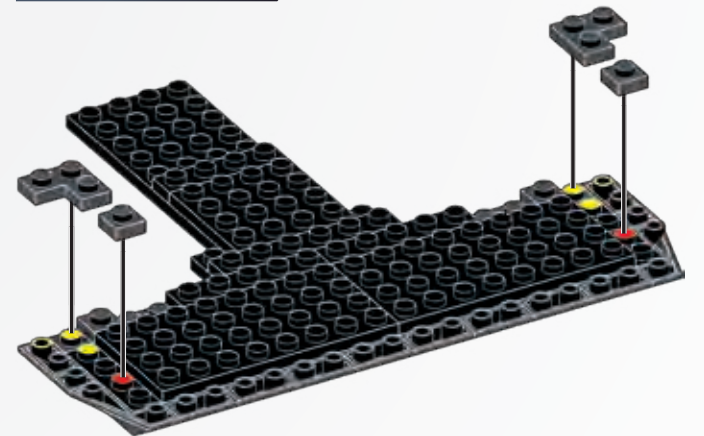




1



2

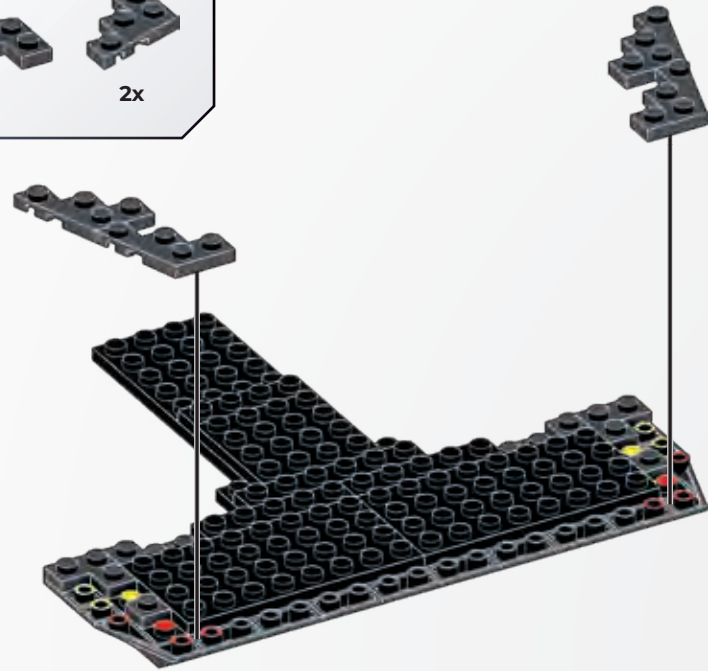


78



2x

2x

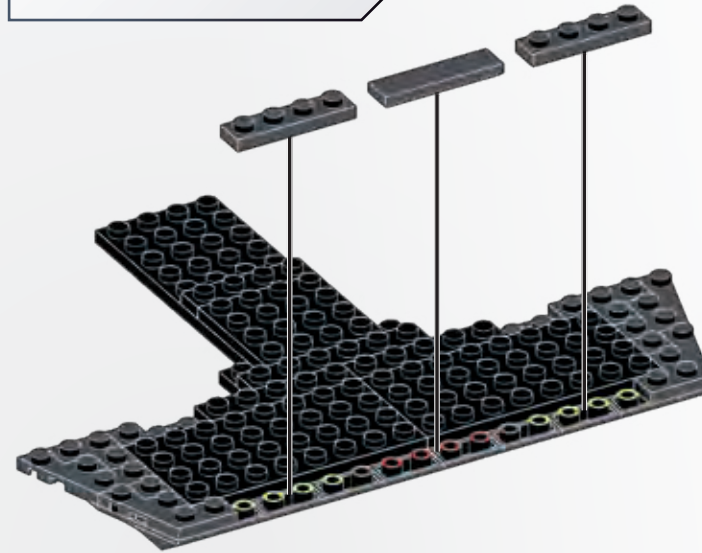


79



2x

1x

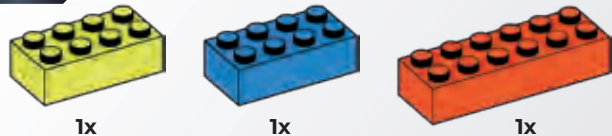


1



2

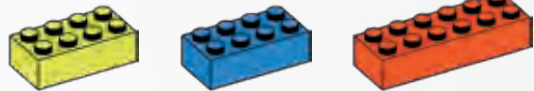
80



1x

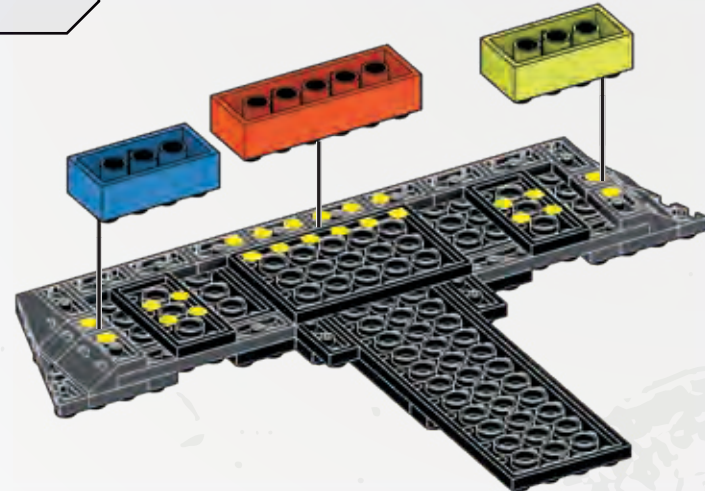
1x

1x

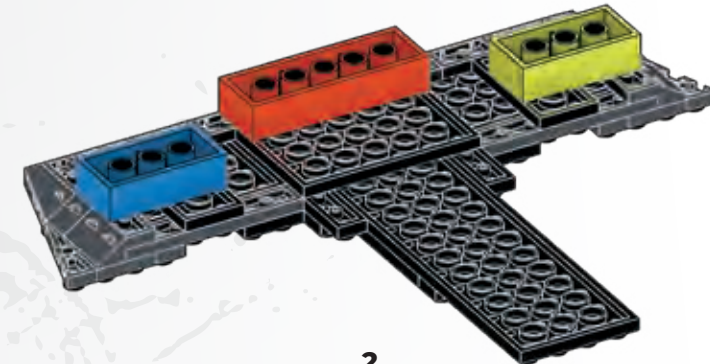


Place temporary pieces.
Placer les pièces temporaires.
Colocar las piezas provisionales.
Colocar as peças temporárias.
Posizionare i pezzi provvisori.
Die vorübergehend benötigten Teile platzieren.
Umieść tymczasowe elementy.
Plaats tijdelijke delen.
Поместите временные детали.
Placér midlertidige stykker.
Placera temporära delar

Plaszer midlertidige deler
Aseta väliaikaiset osat
Τοποθετήστε το προσωρινό κομμάτι
Geçici parçaları yerleştirin
Umístěte dočasné díly.
Vložte dočasné kusy.
Helyezze el az ideiglenes darabokat.
ضع القطع المؤقتة
配置臨時件

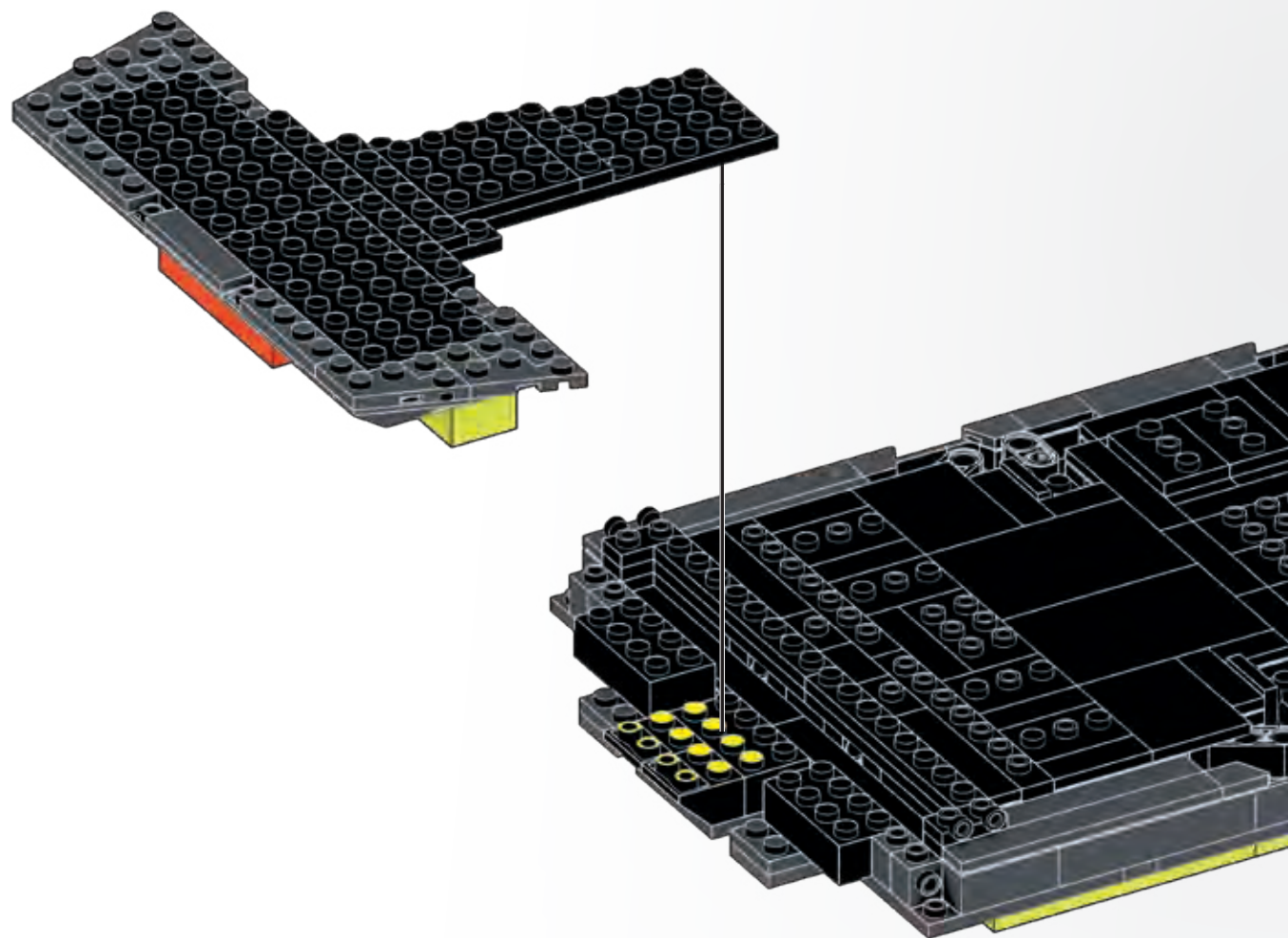


1

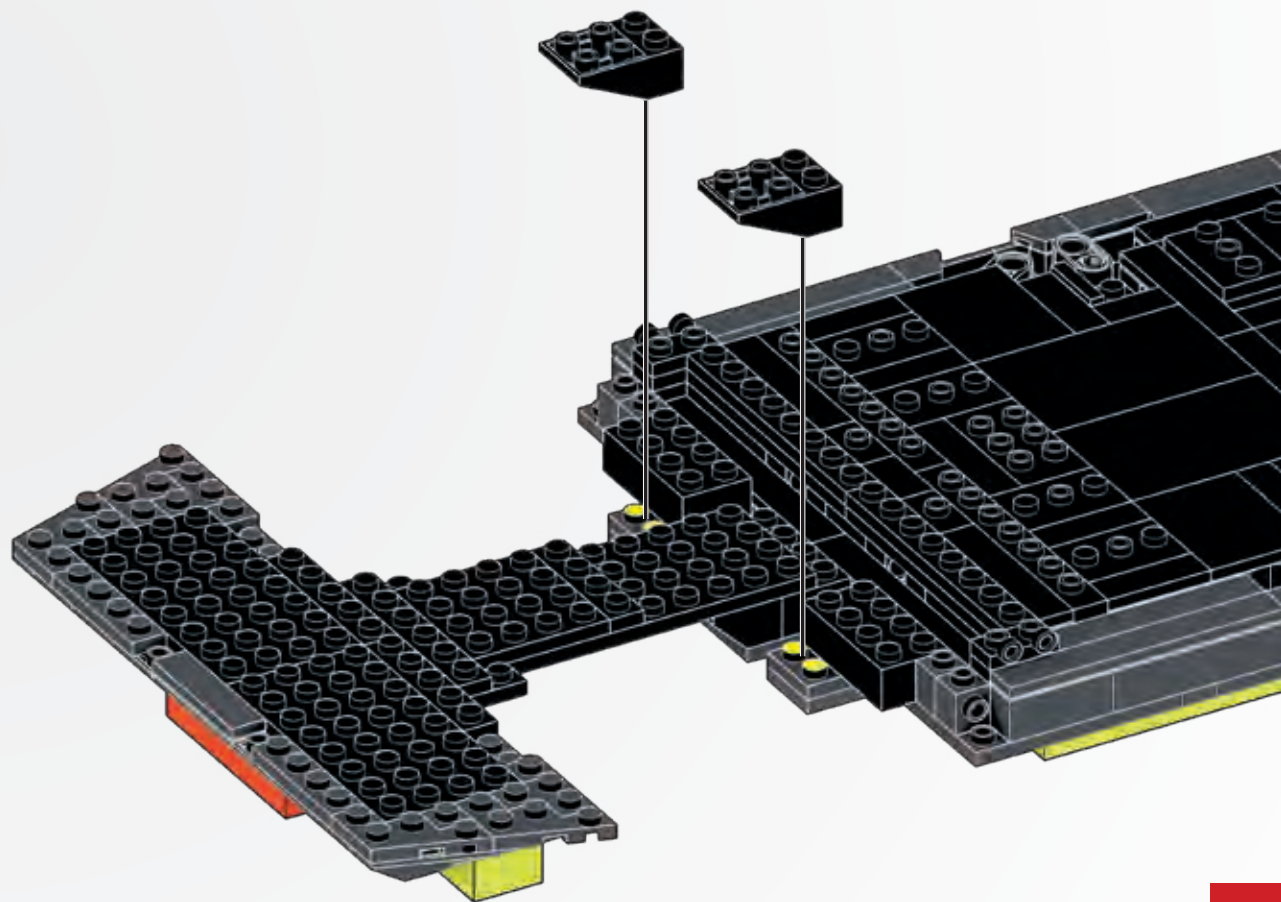


2

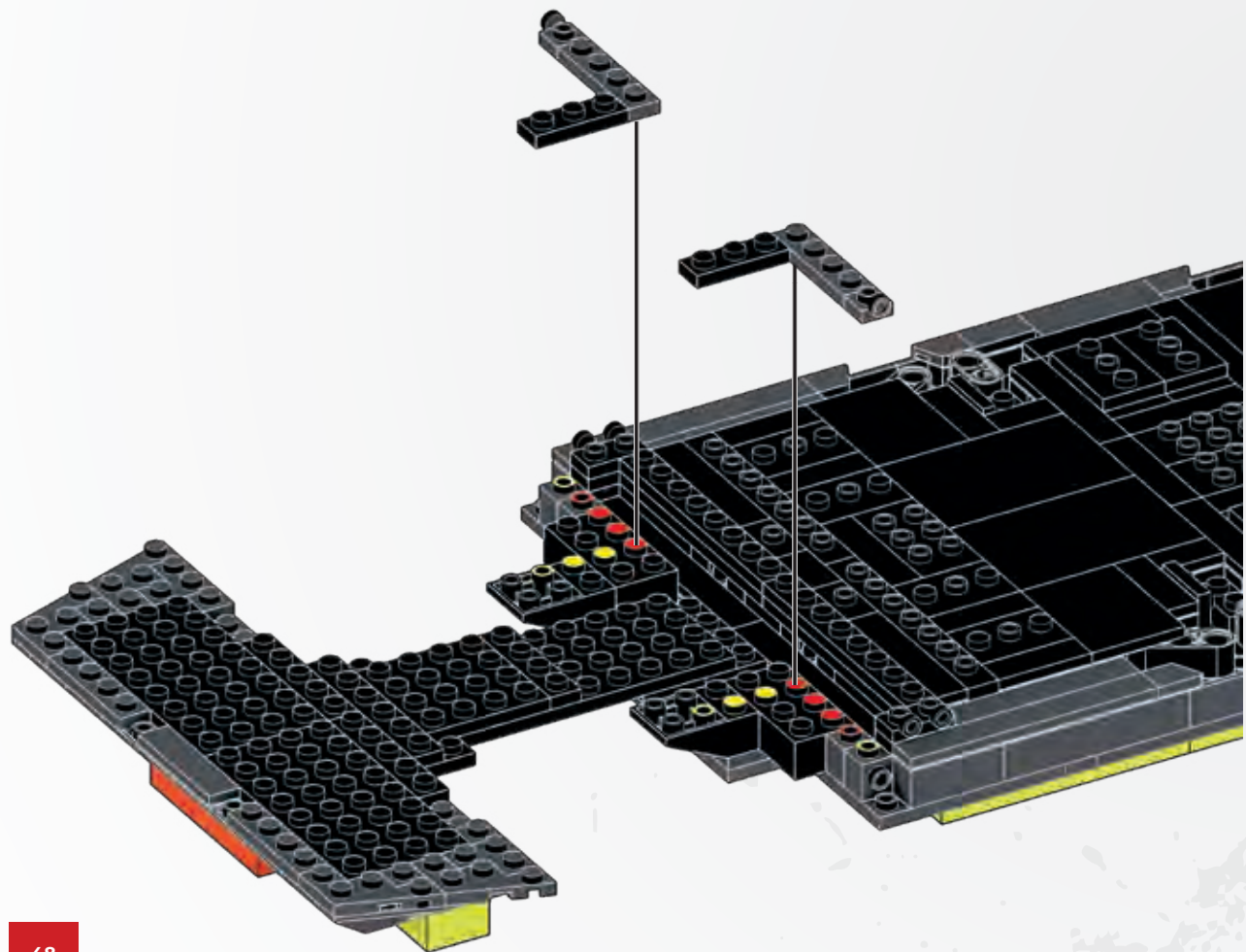
81



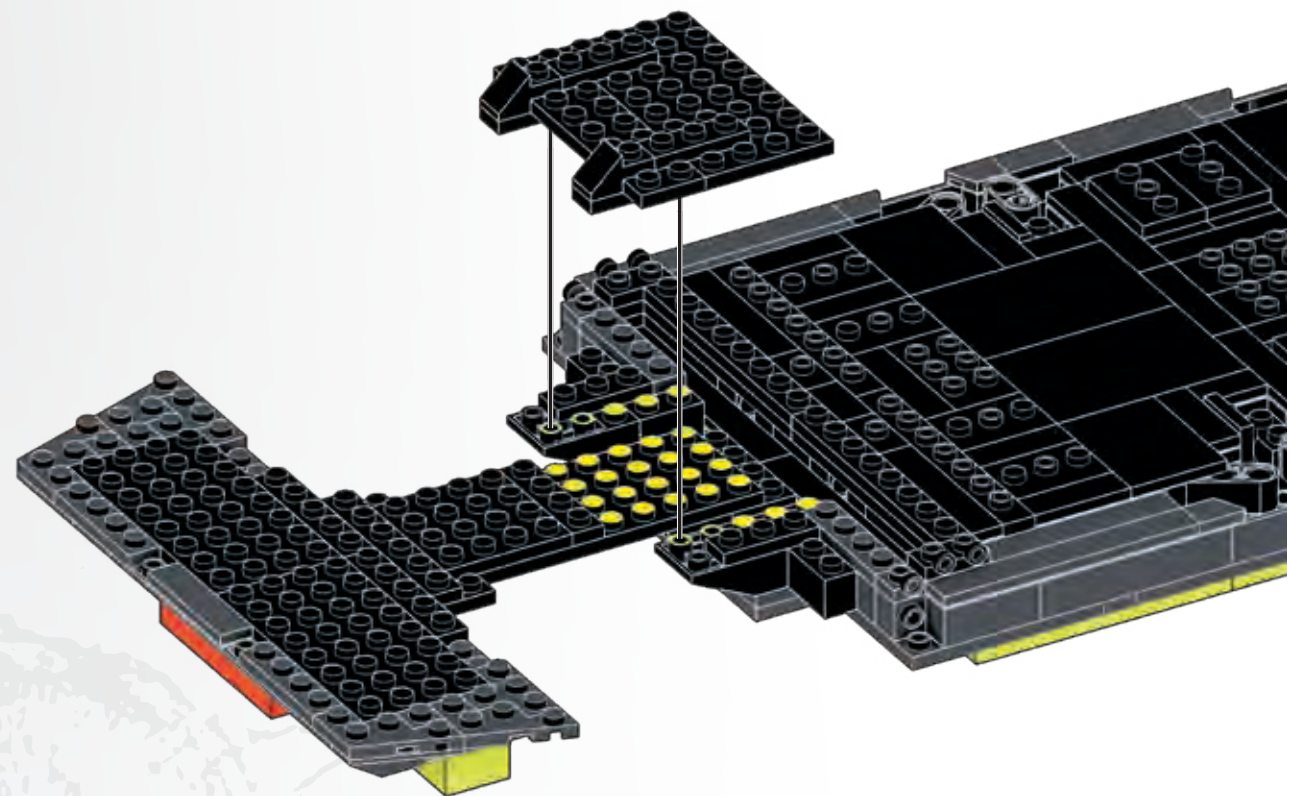
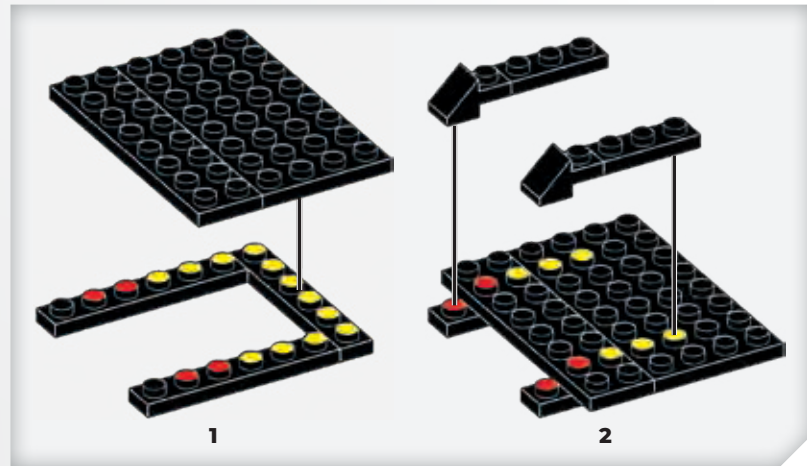
82



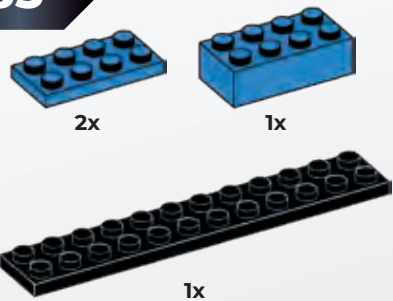
83



84



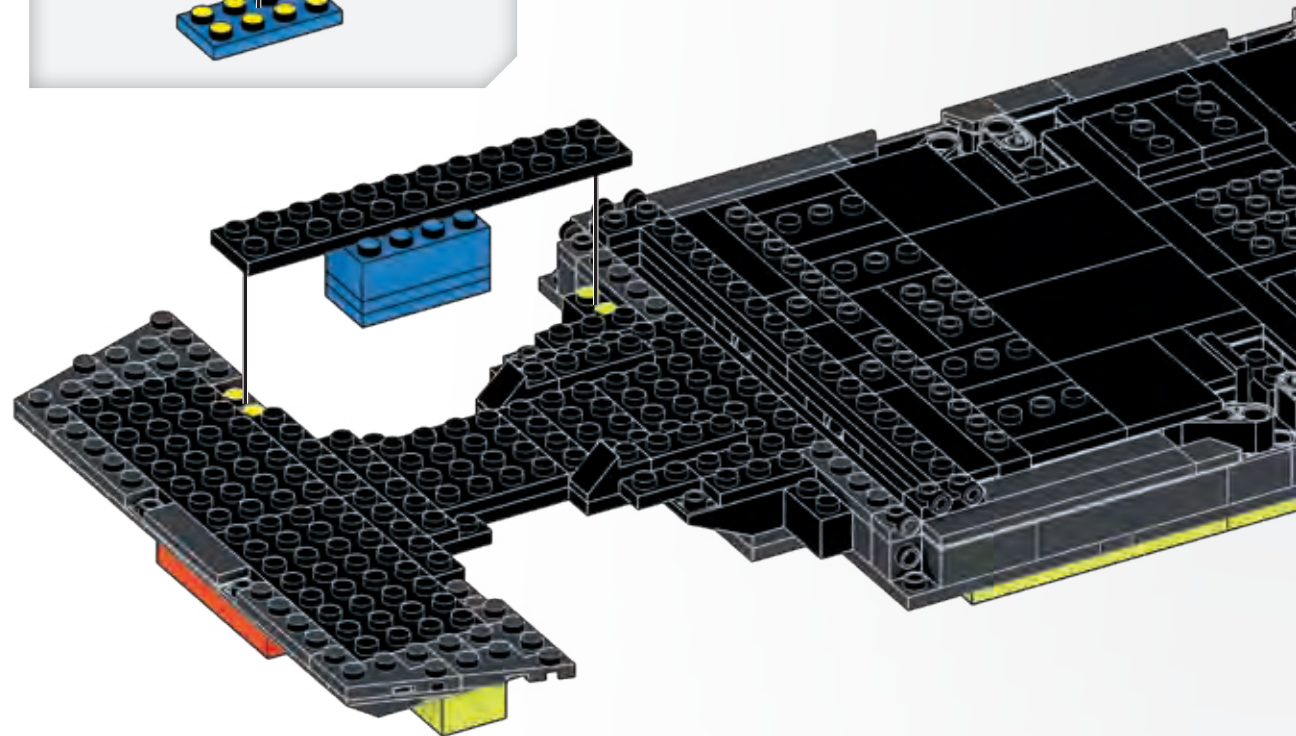
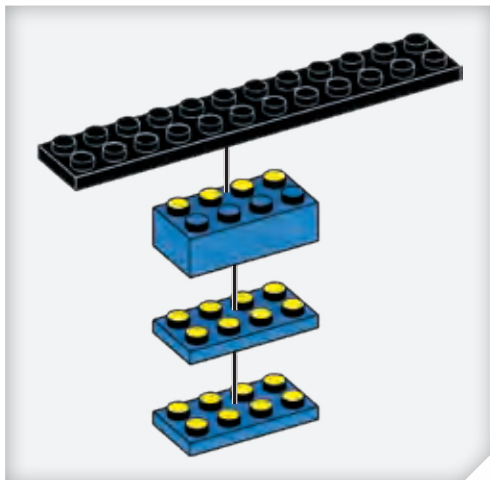
85



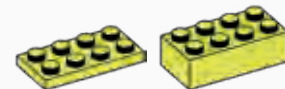
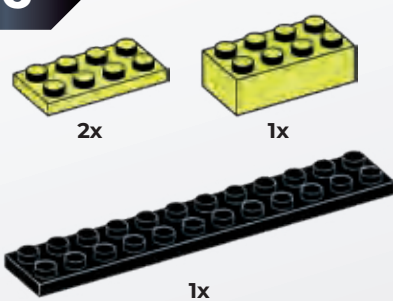
Place temporary pieces.
Placer les pièces temporaires.
Colocar las piezas provisionales.
Colocar as peças temporárias.
Posizionare i pezzi provvisori.
Die vorübergehend benötigten Teile platzieren.
Umieść tymczasowe elementy.
Plaats tijdelijke delen.

Поместите временные детали.
Placér midlertidige stykker.
Placera temporära delar
Plasser midlertidige deler
Aseta väliaikaiset osat
Τοποθετήστε το προσωρινό κομμάτι
Geçici parçaları yerleştirin
Umístěte dočasné díly.
Vložte dočasné kusy.
Helyezze el az ideiglenes darabokat.
暫定ピースを配置してください

ضع القطع المؤقت
放置临时件



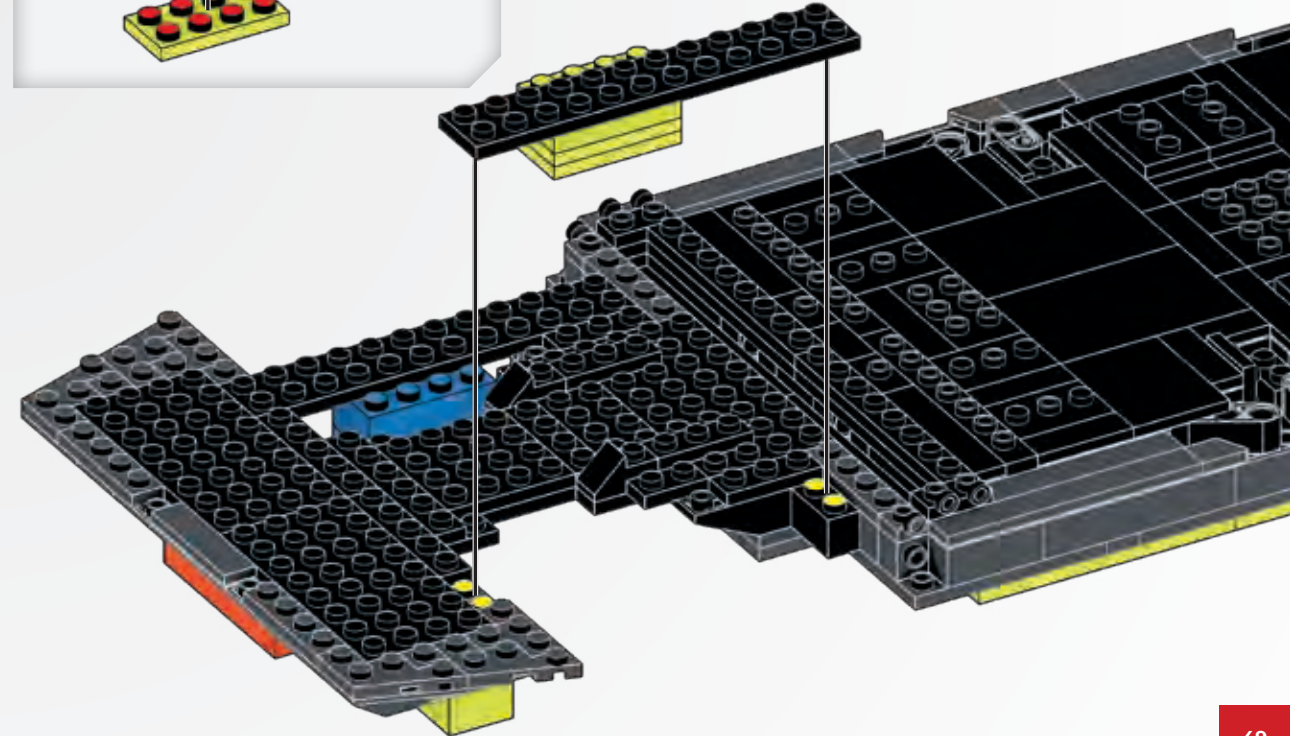
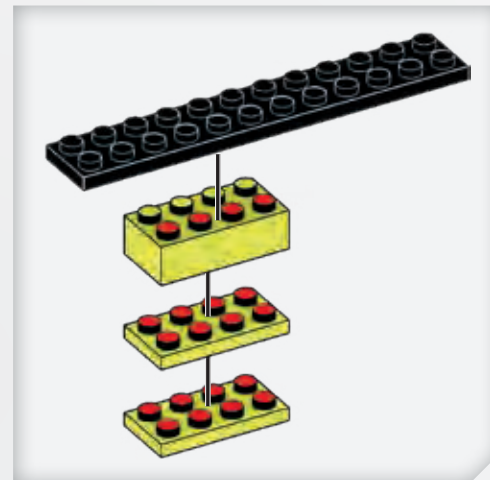
86

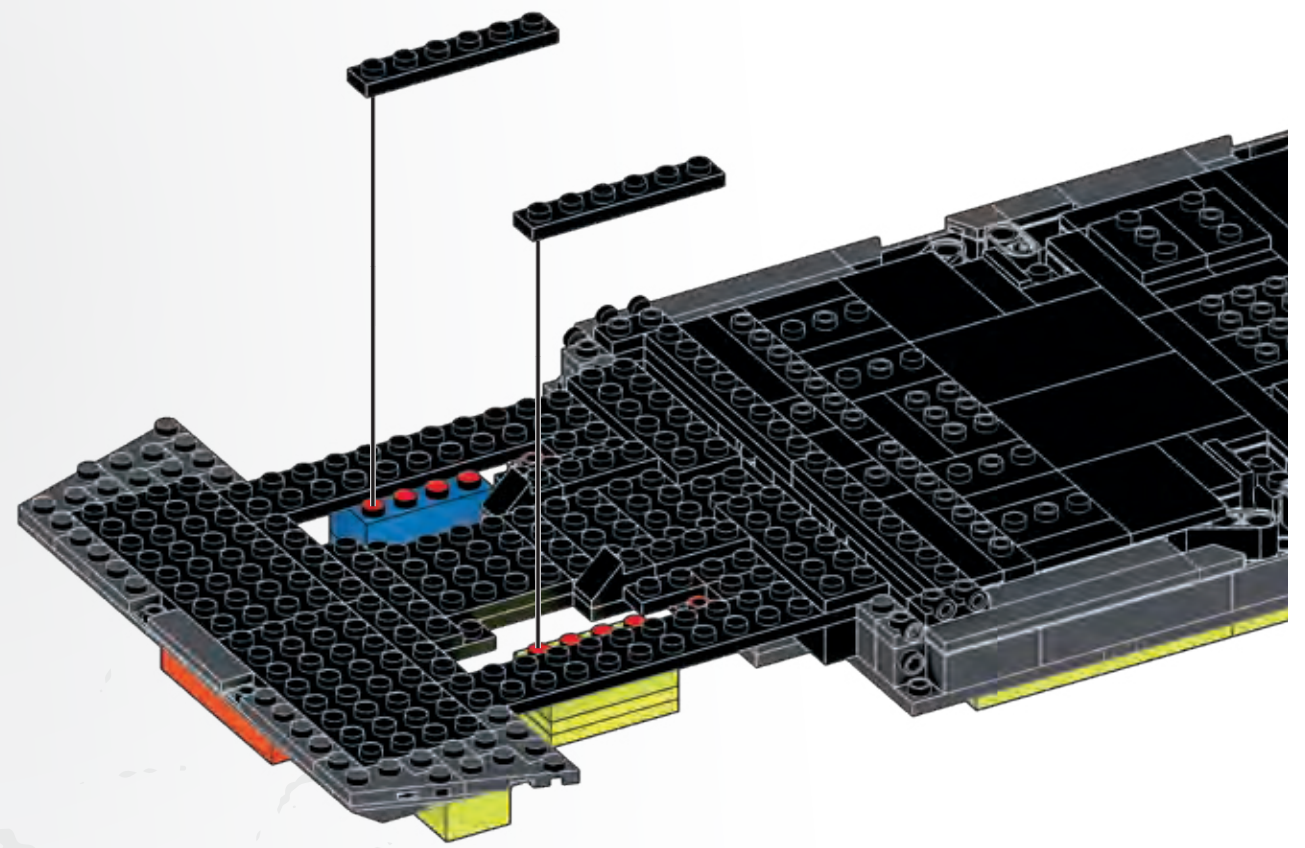
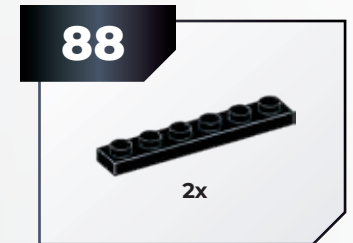
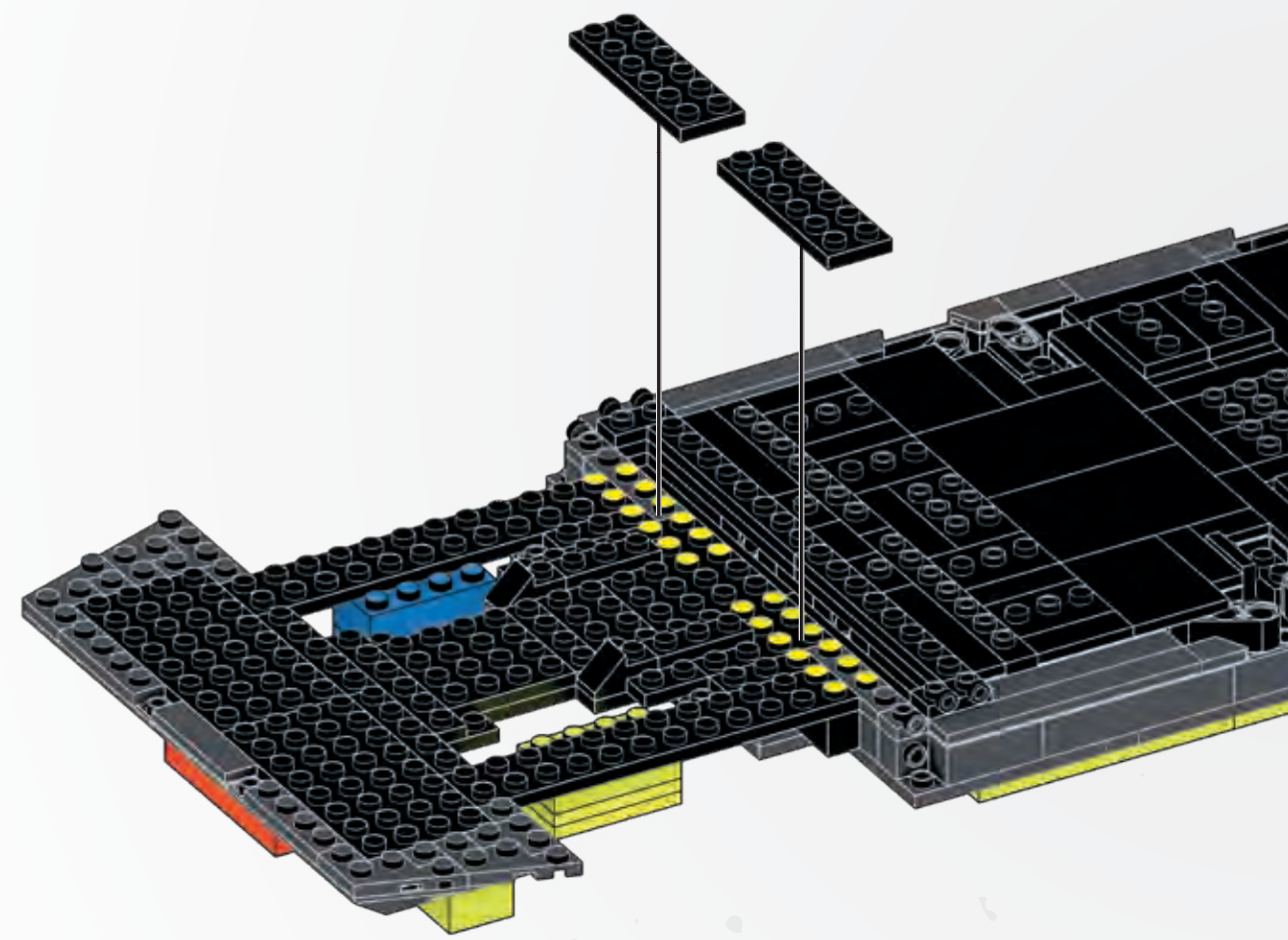
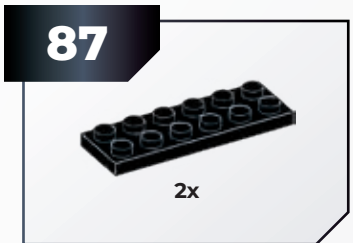


Place temporary pieces.
Placer les pièces temporaires.
Colocar las piezas provisionales.
Colocar as peças temporárias.
Posizionare i pezzi provvisori.
Die vorübergehend benötigten Teile platzieren.
Umieść tymczasowe elementy.
Plaats tijdelijke delen.

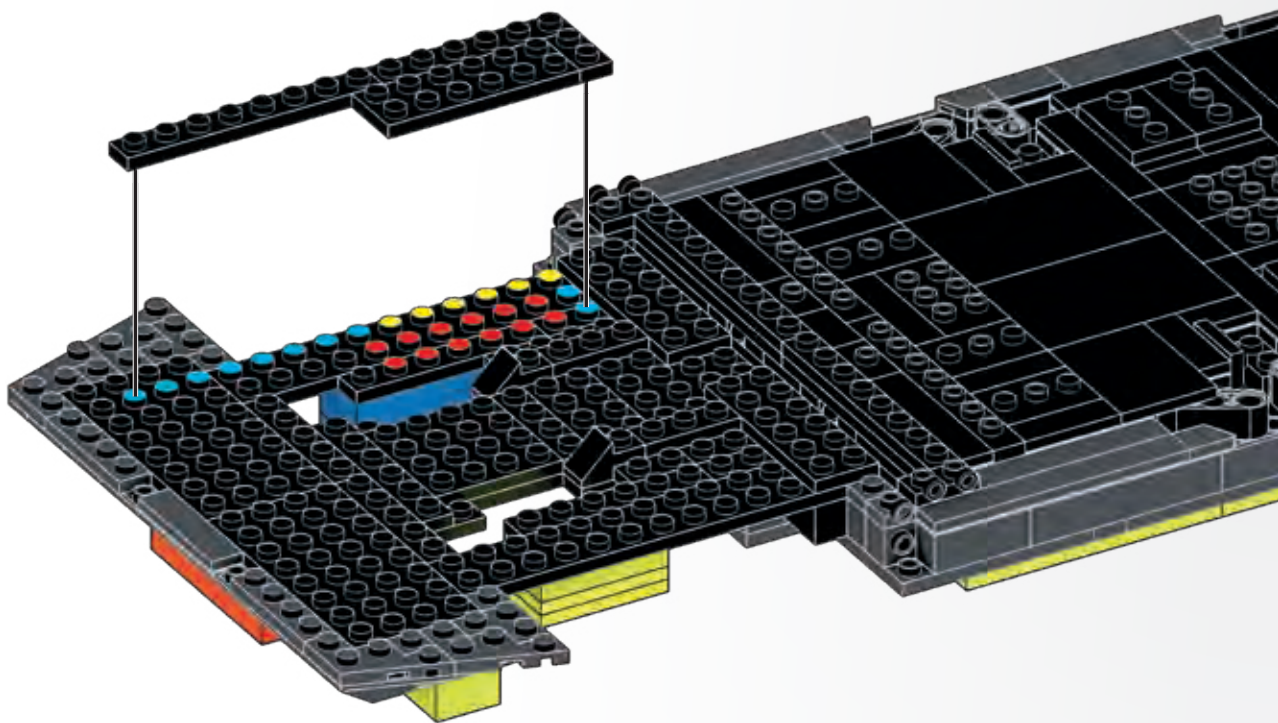
Поместите временные детали.
Placér midlertidige stykker.
Placera temporära delar
Plasser midlertidige deler
Aseta väliaikaiset osat
Τοποθετήστε το προσωρινό κομμάτι
Geçici parçaları yerleştirin
Umístěte dočasné díly.
Vložte dočasné kusy.
Helyezze el az ideiglenes darabokat.
暫定ピースを配置してください

ضع القطع المؤقت
放置临时件

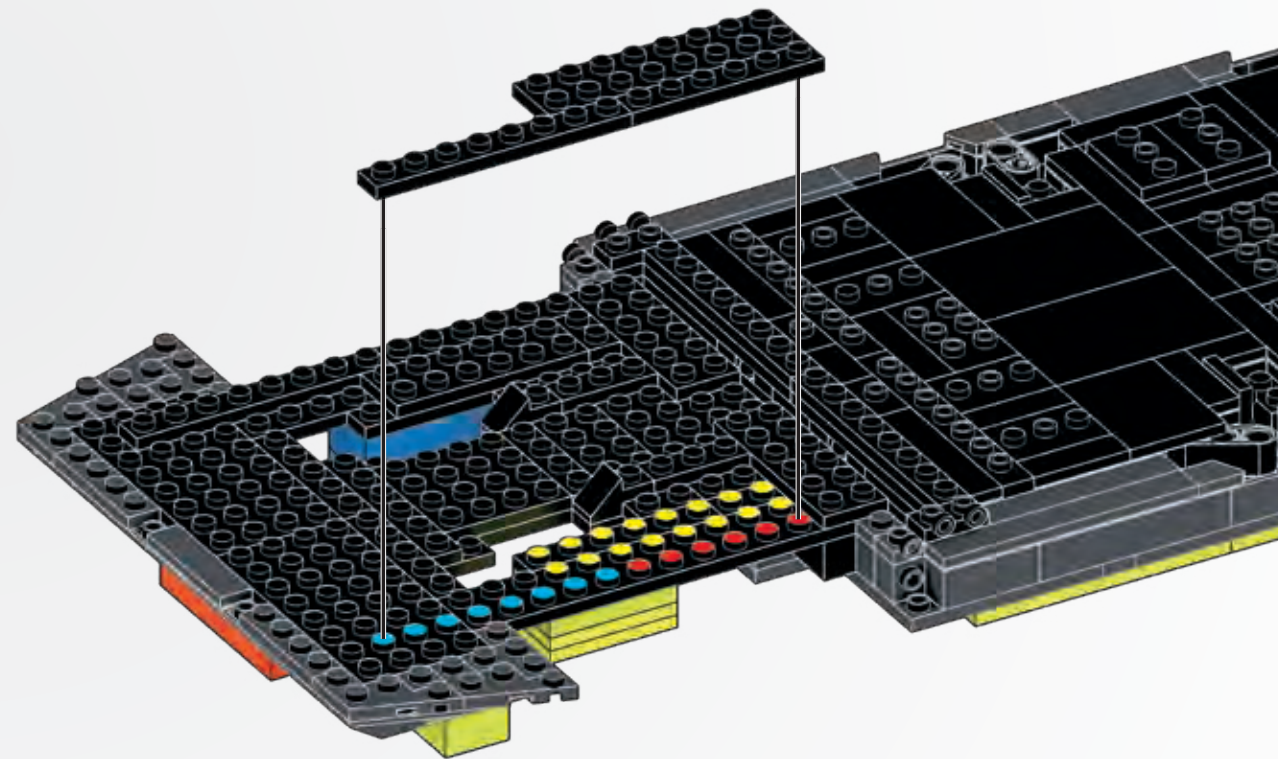




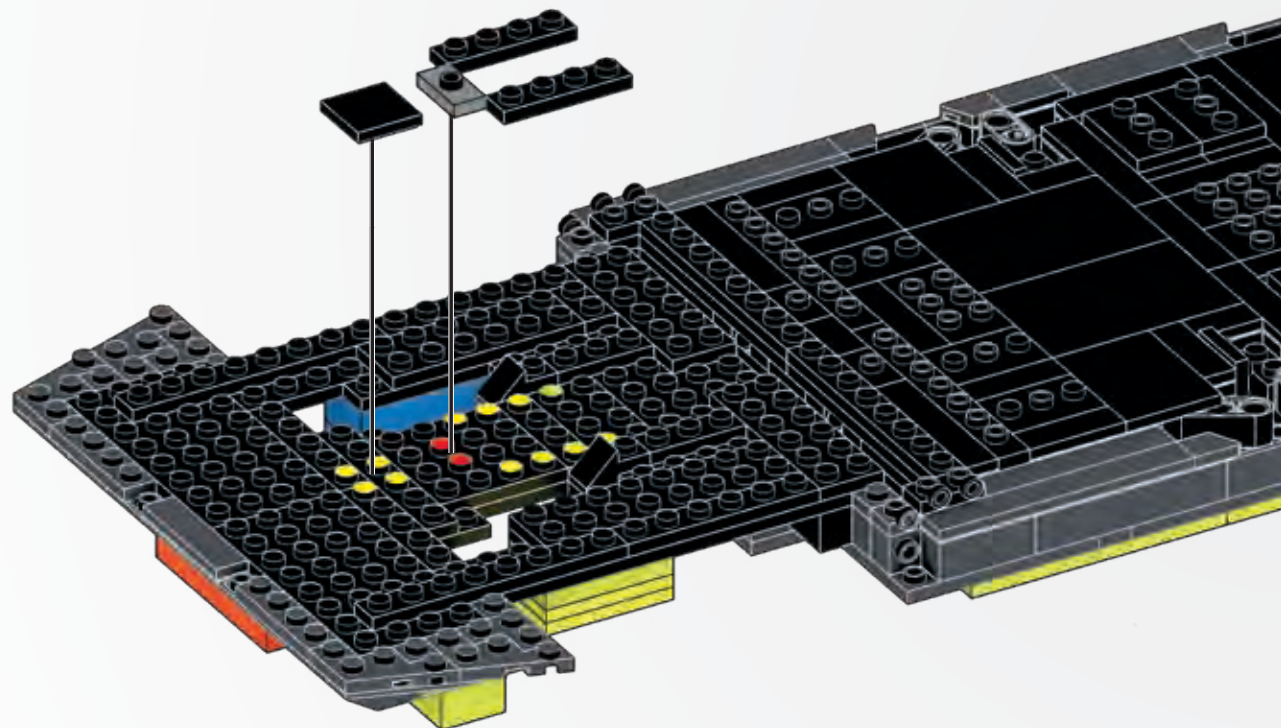
89



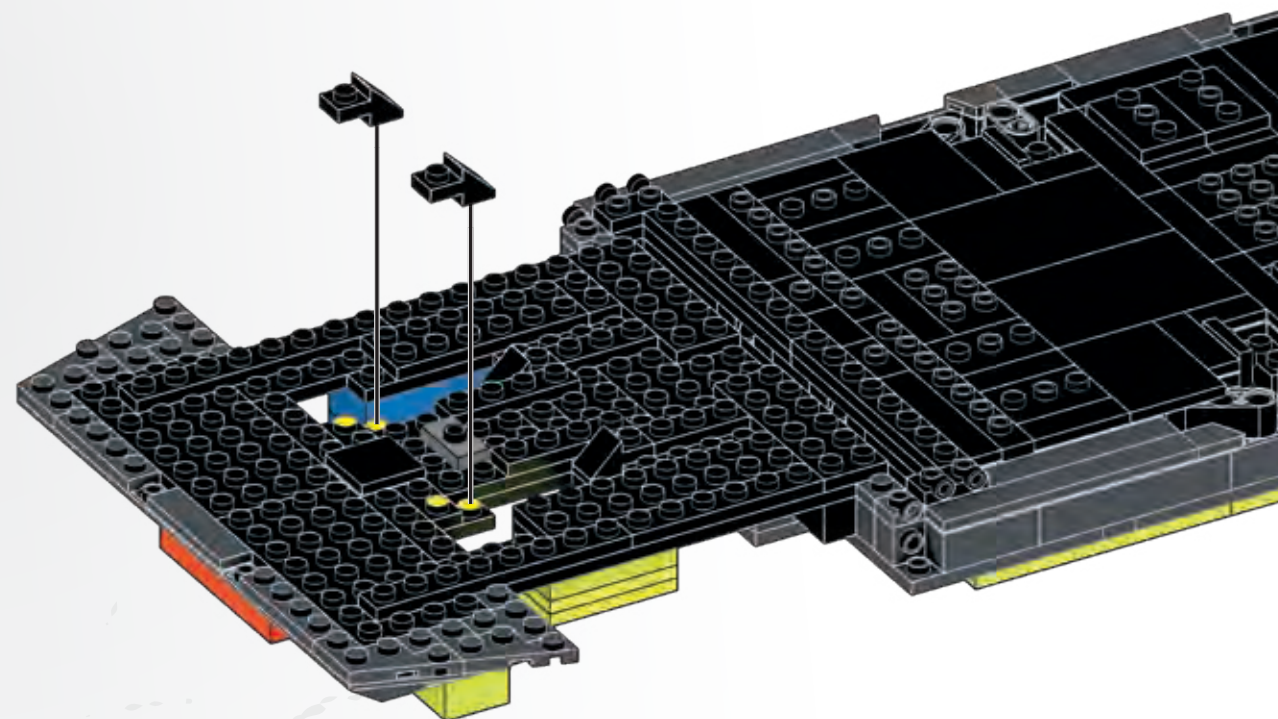
90



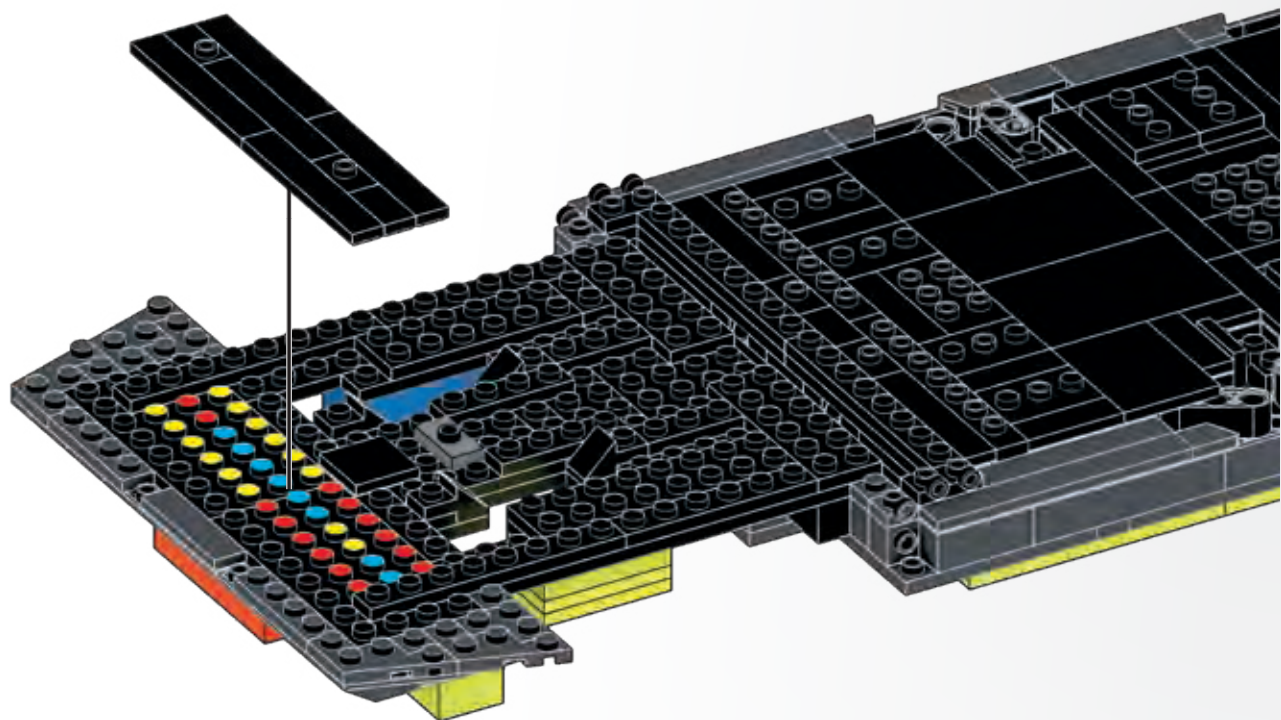
91



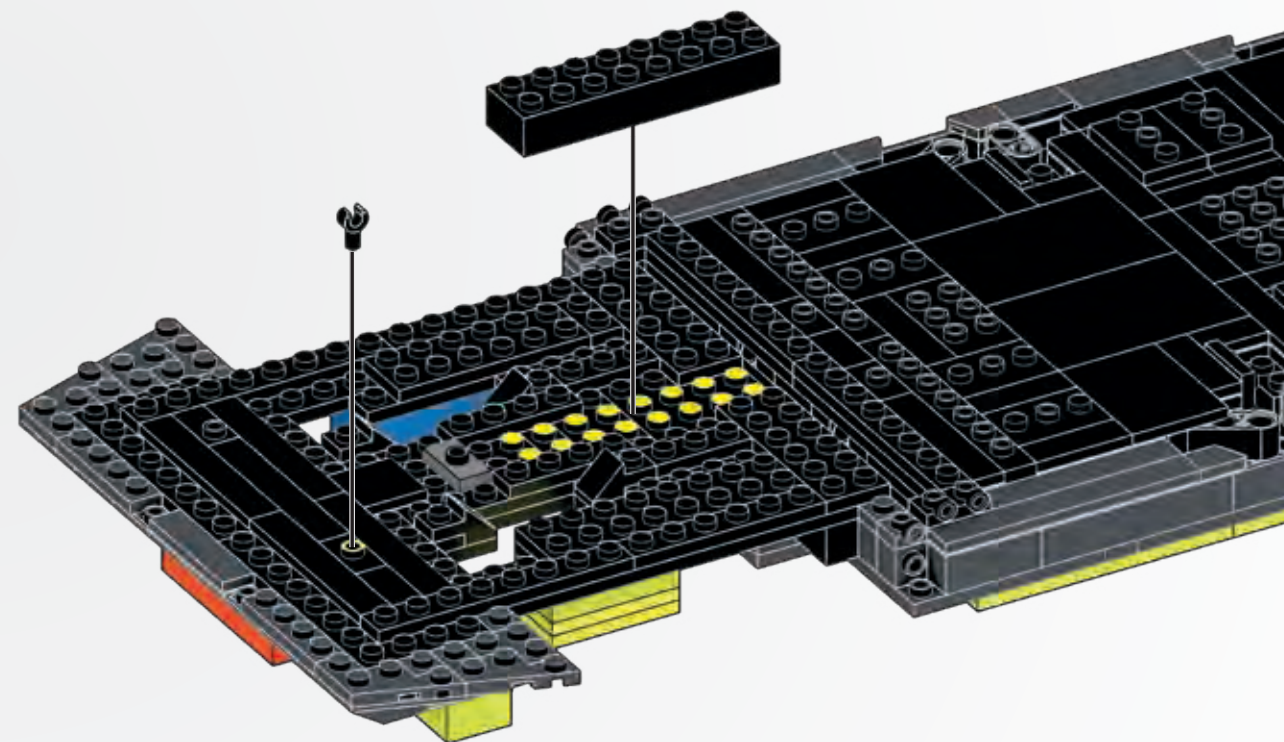
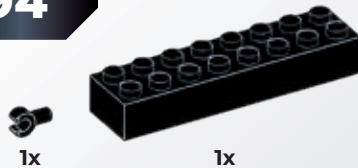
92



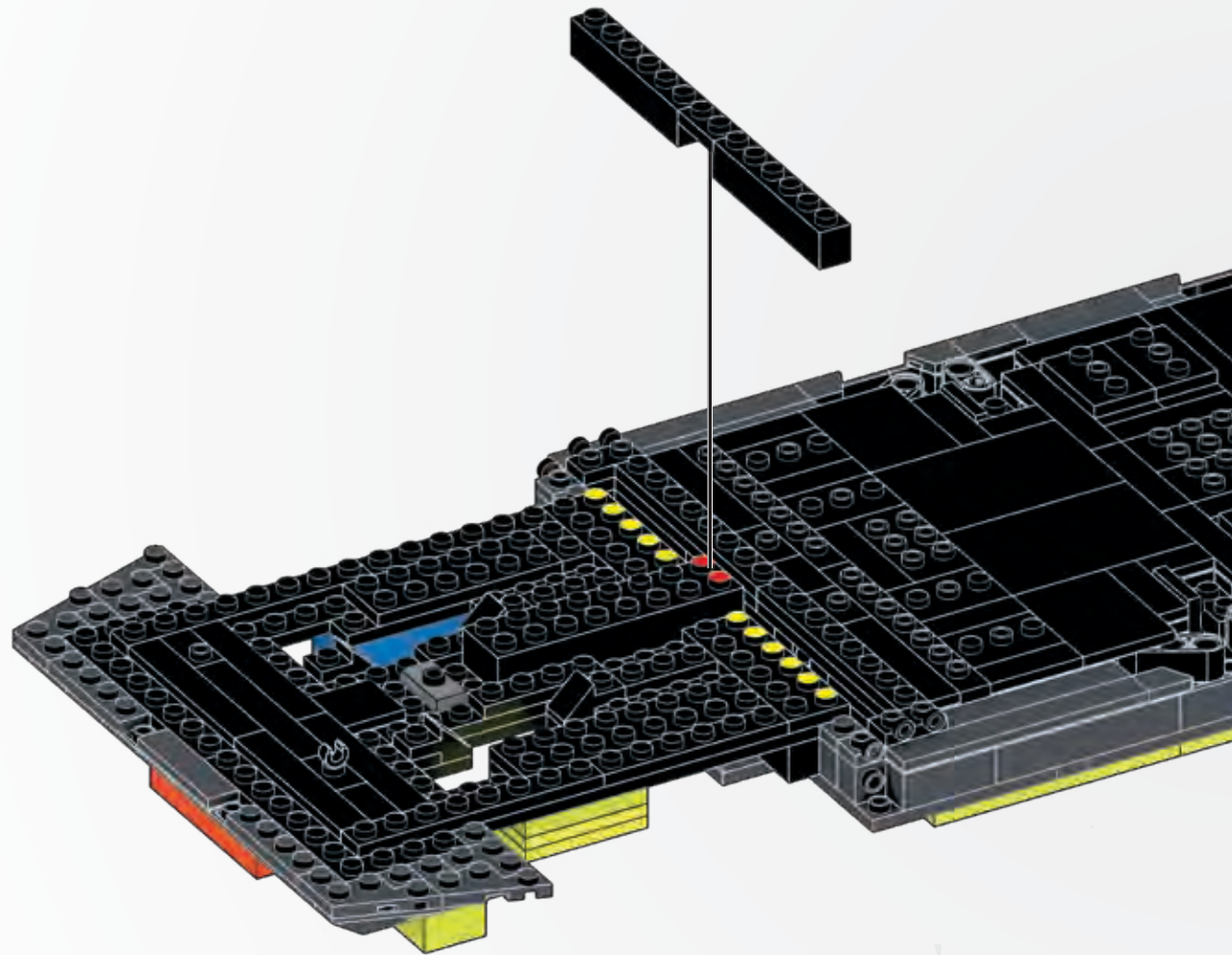
93



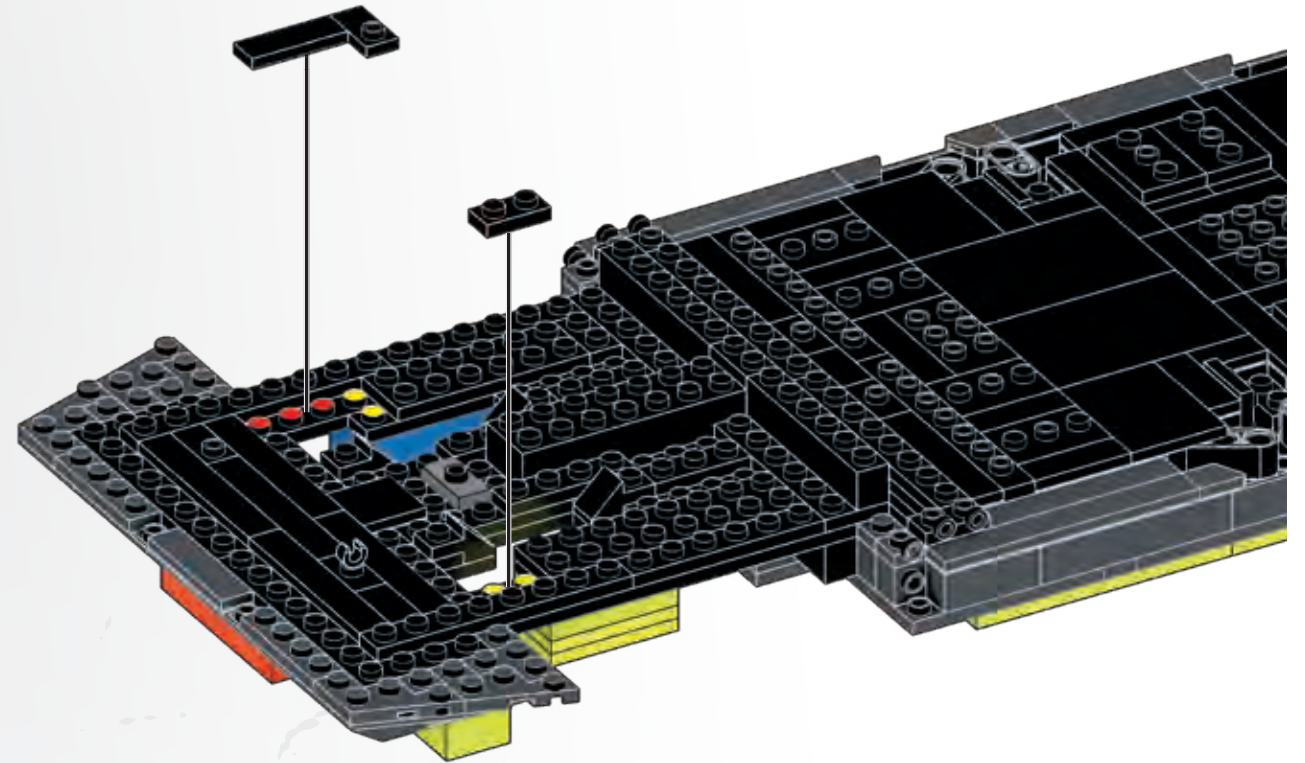
94



95



96

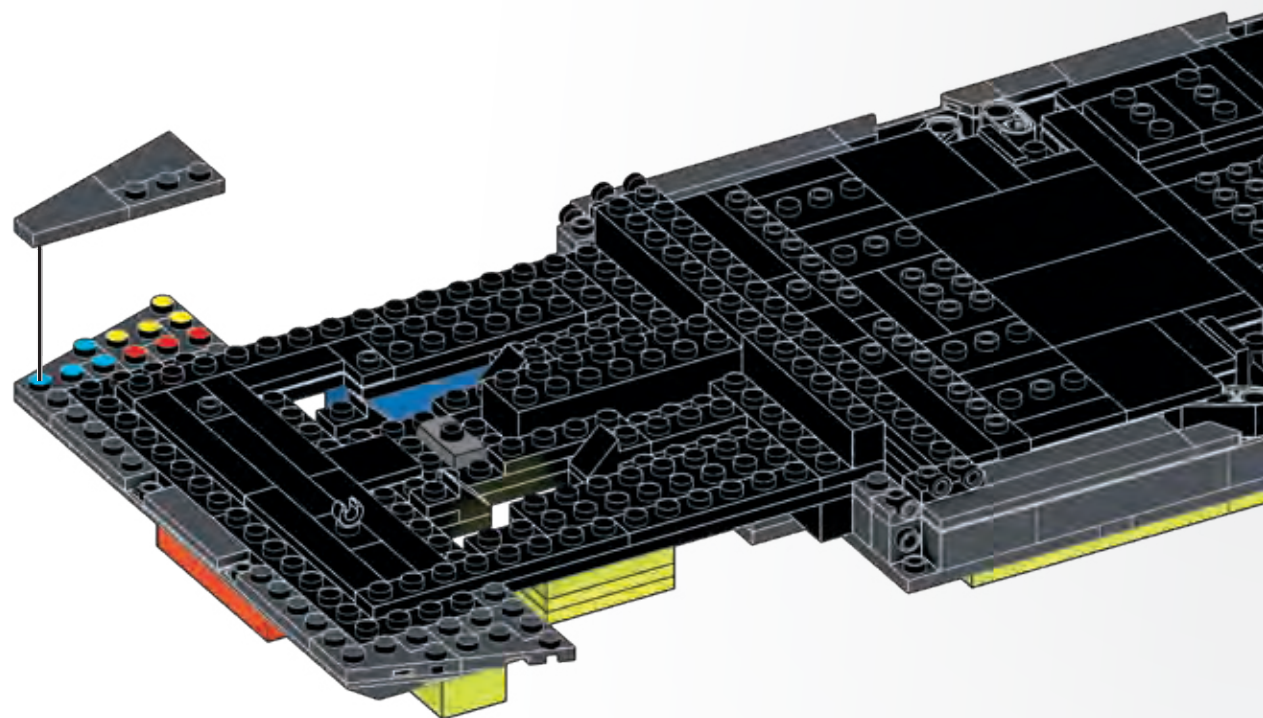


97



1x

2x

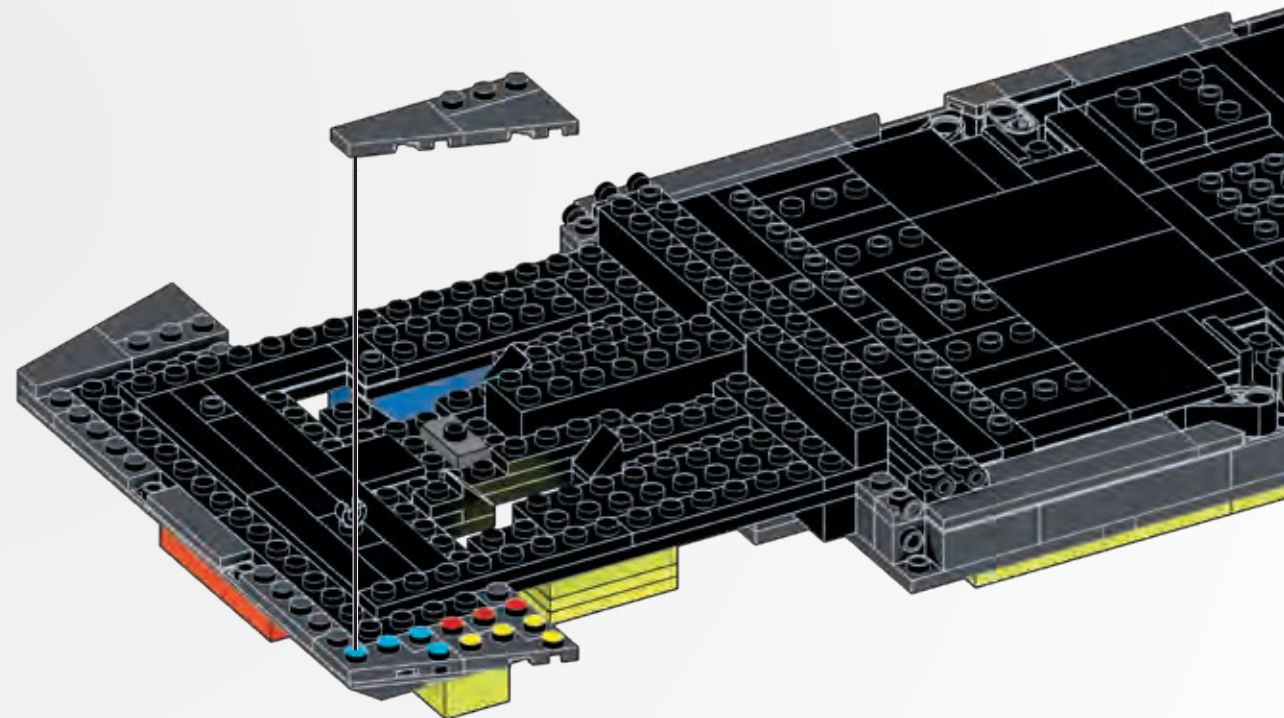


98



1x

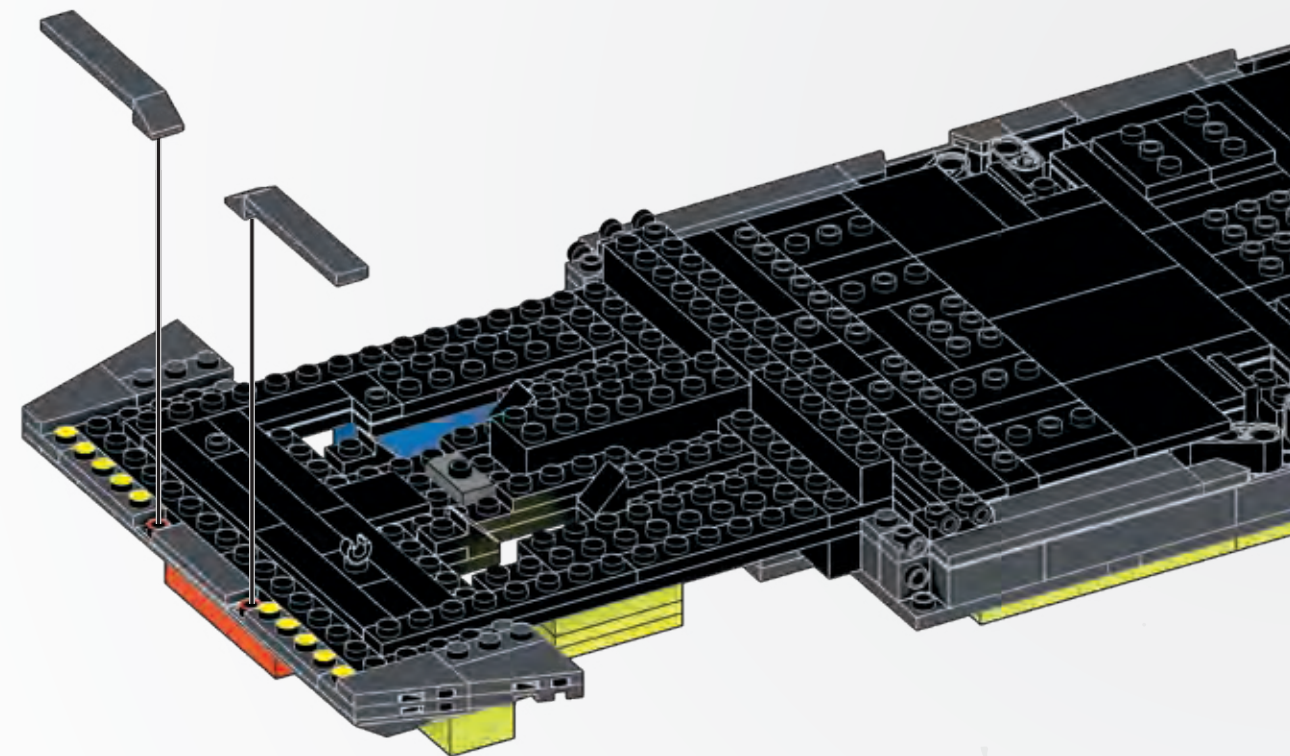
2x




99



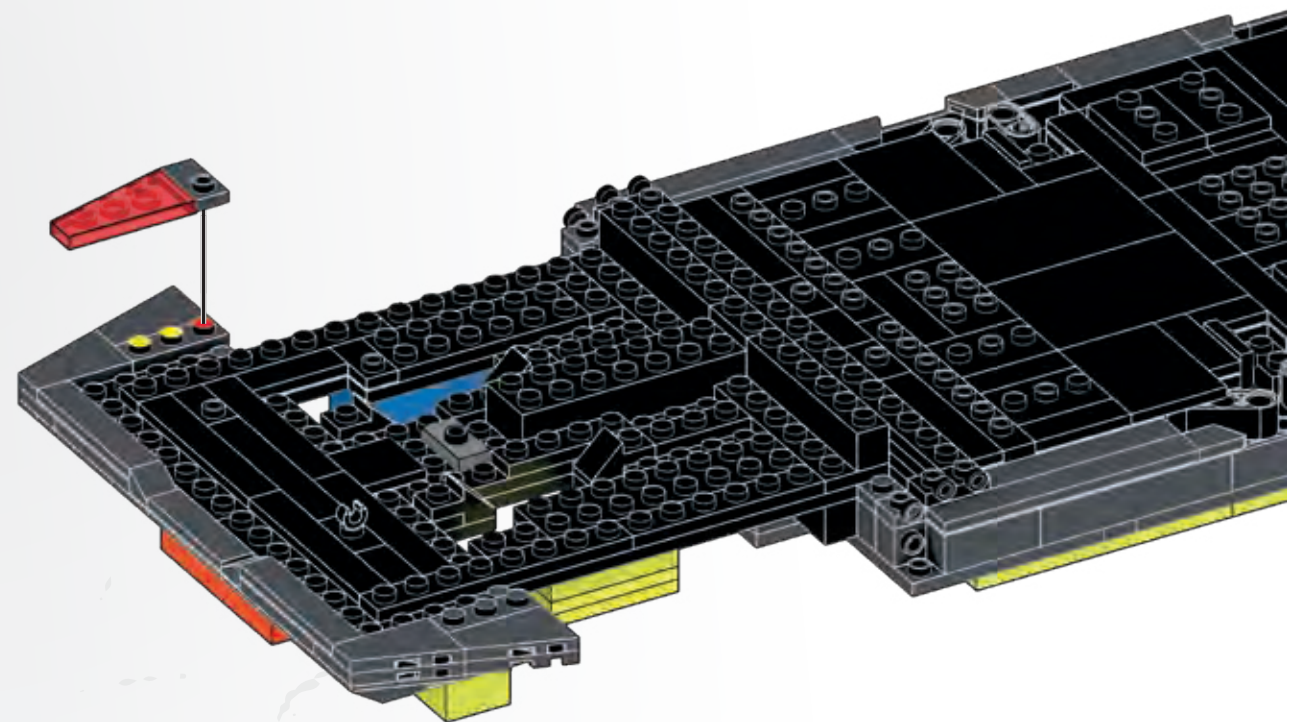
2x 2x



100



1x 1x



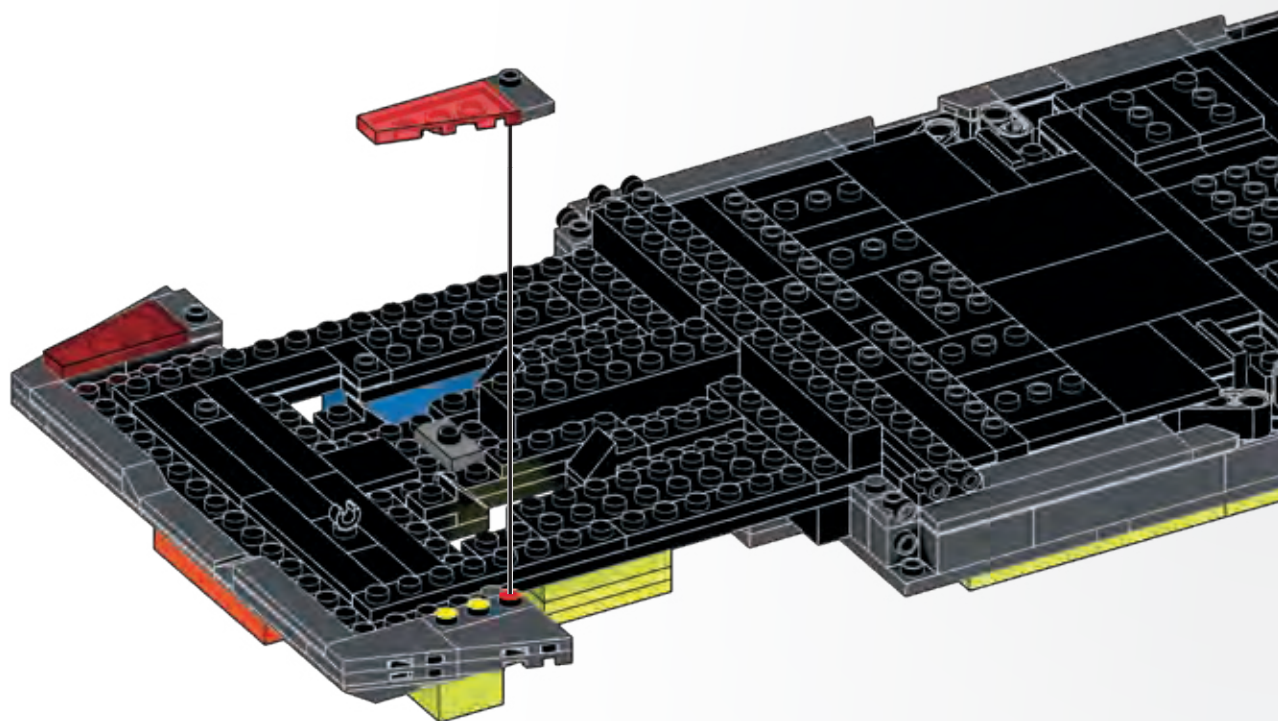
101



1x



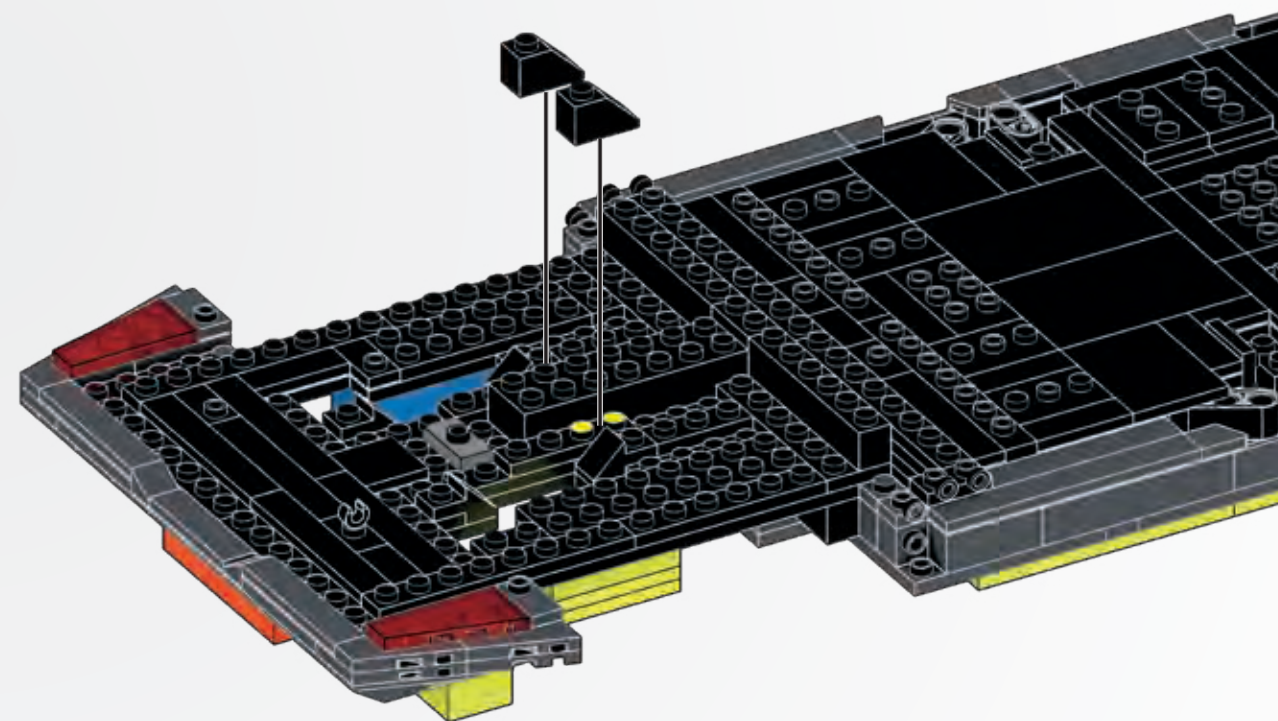
1x



102



2x

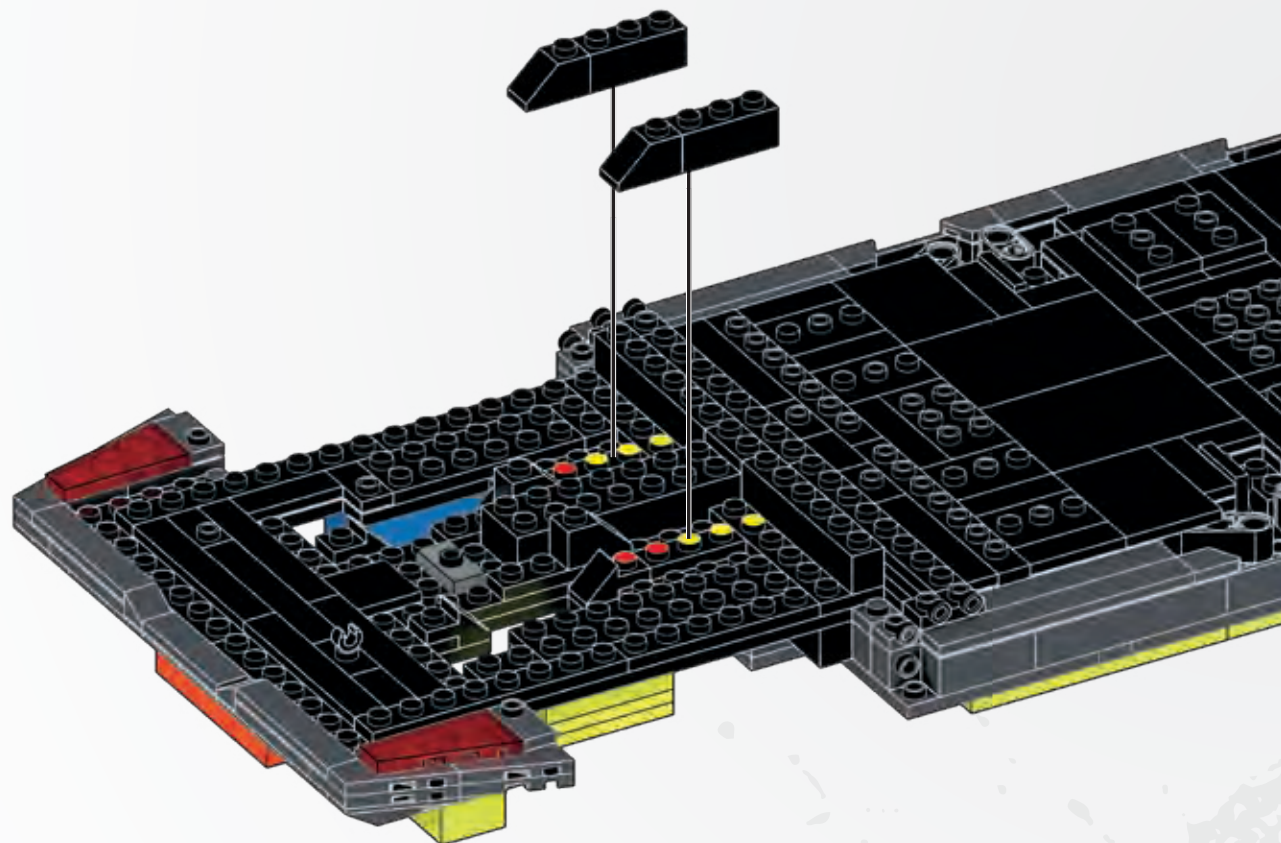


103



2x

2x



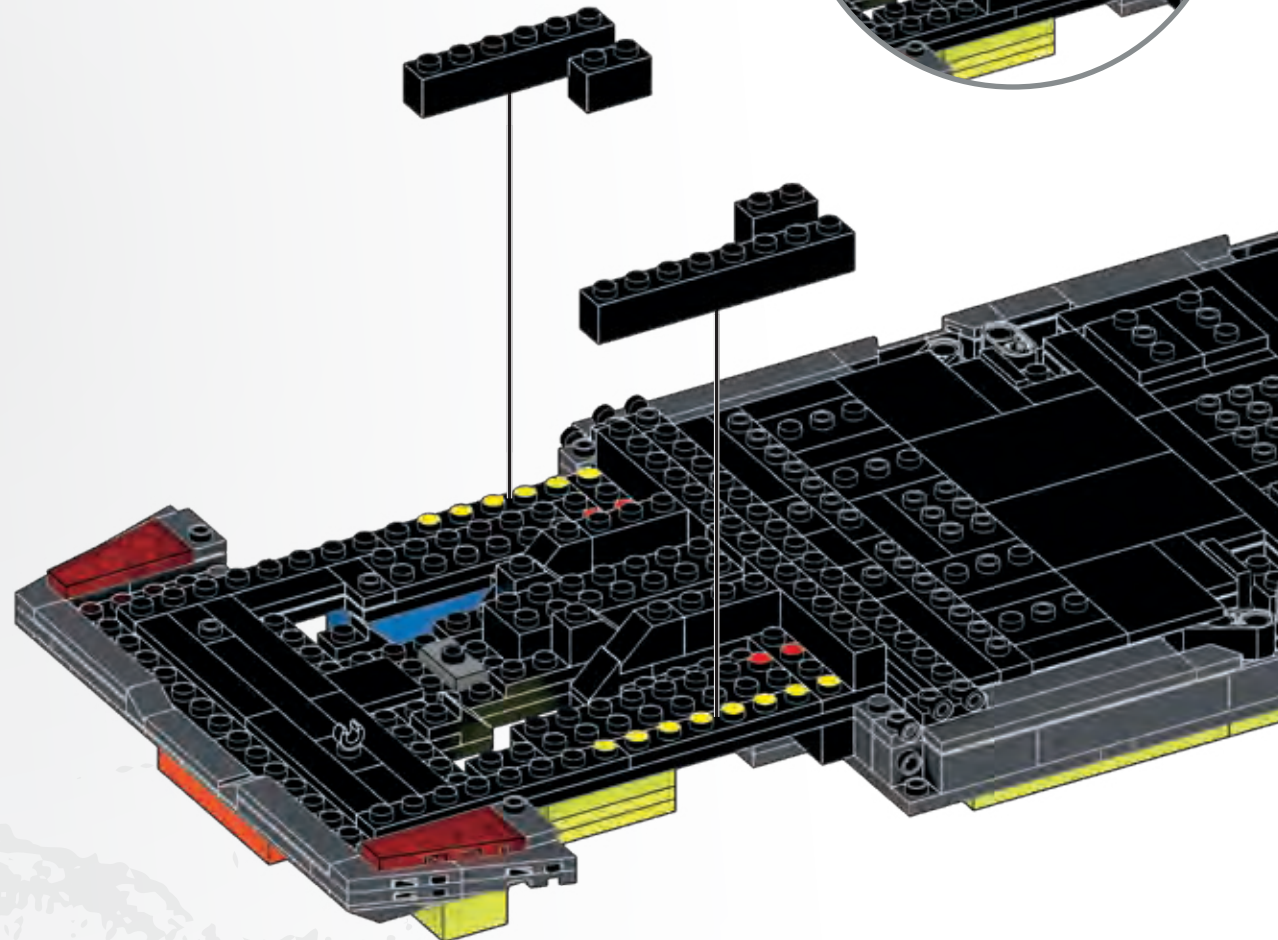
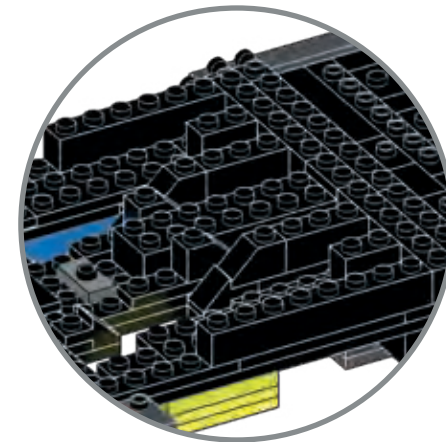
104



2x

1x

1x





105

1x 1x 1x 1x

Parts list for step 105: 1x black 2-hole Technic brick, 1x black 5-hole Technic Technic beam, 1x red L-shaped Technic Technic beam, and 1x black Technic axle.

106

1x 1x 1x

Parts list for step 106: 1x black 2-hole Technic brick, 1x black 3-hole Technic Technic beam, and 1x black 24-tooth Technic gear.

107

4x

Parts list for step 107: 4x black Technic pins.

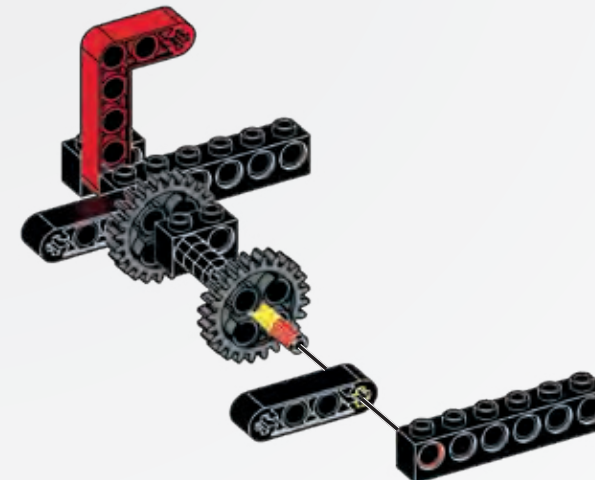
108

1x 1x

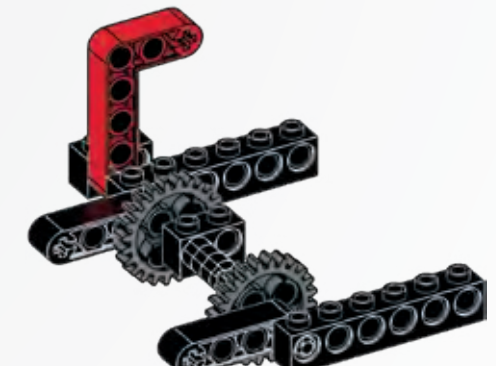
Parts list for step 108: 1x black 2-hole Technic brick and 1x black 24-tooth Technic gear.

109

1x 1x

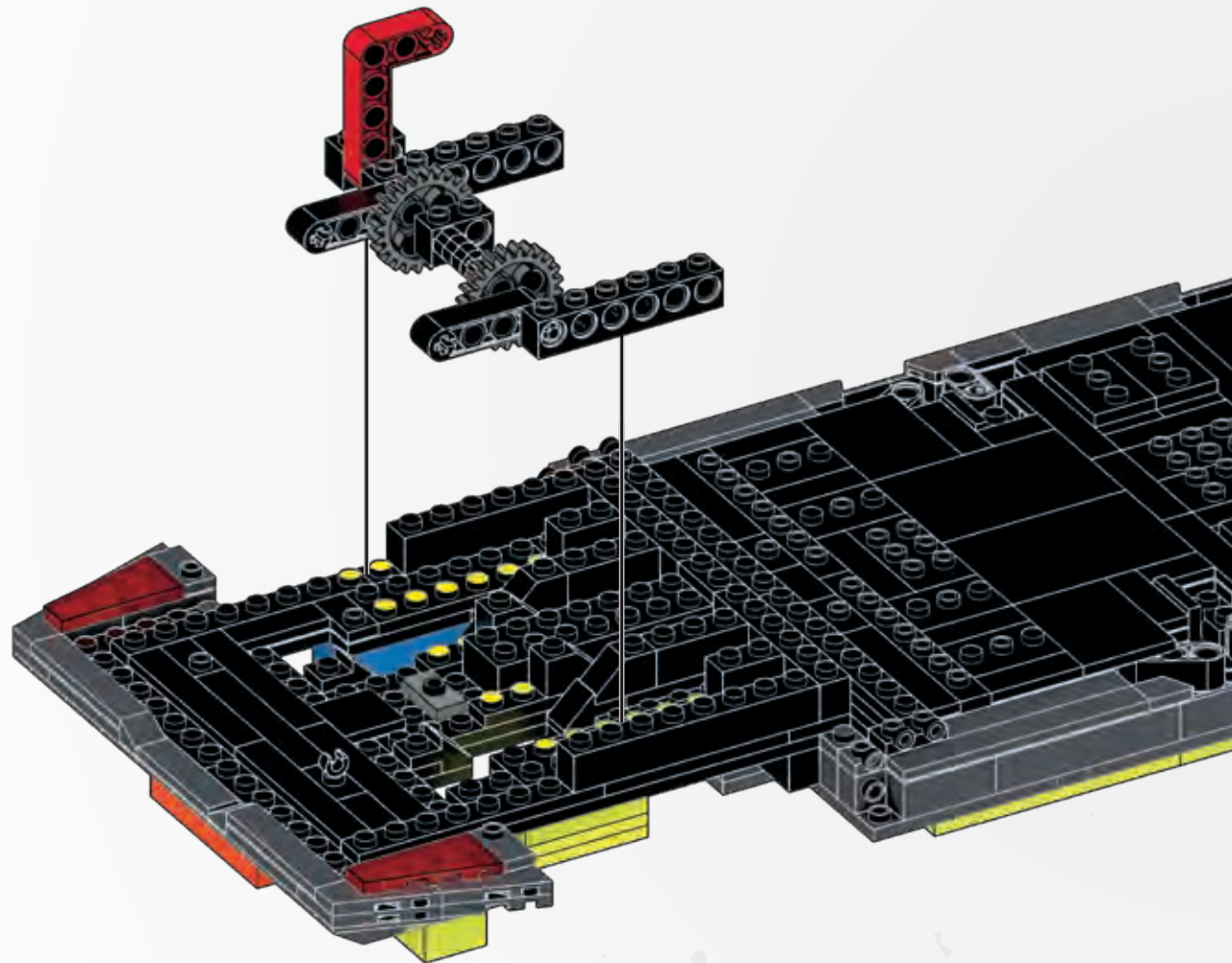
Parts list for step 109: 1x black 3-hole Technic Technic beam and 1x black 5-hole Technic Technic beam.

1

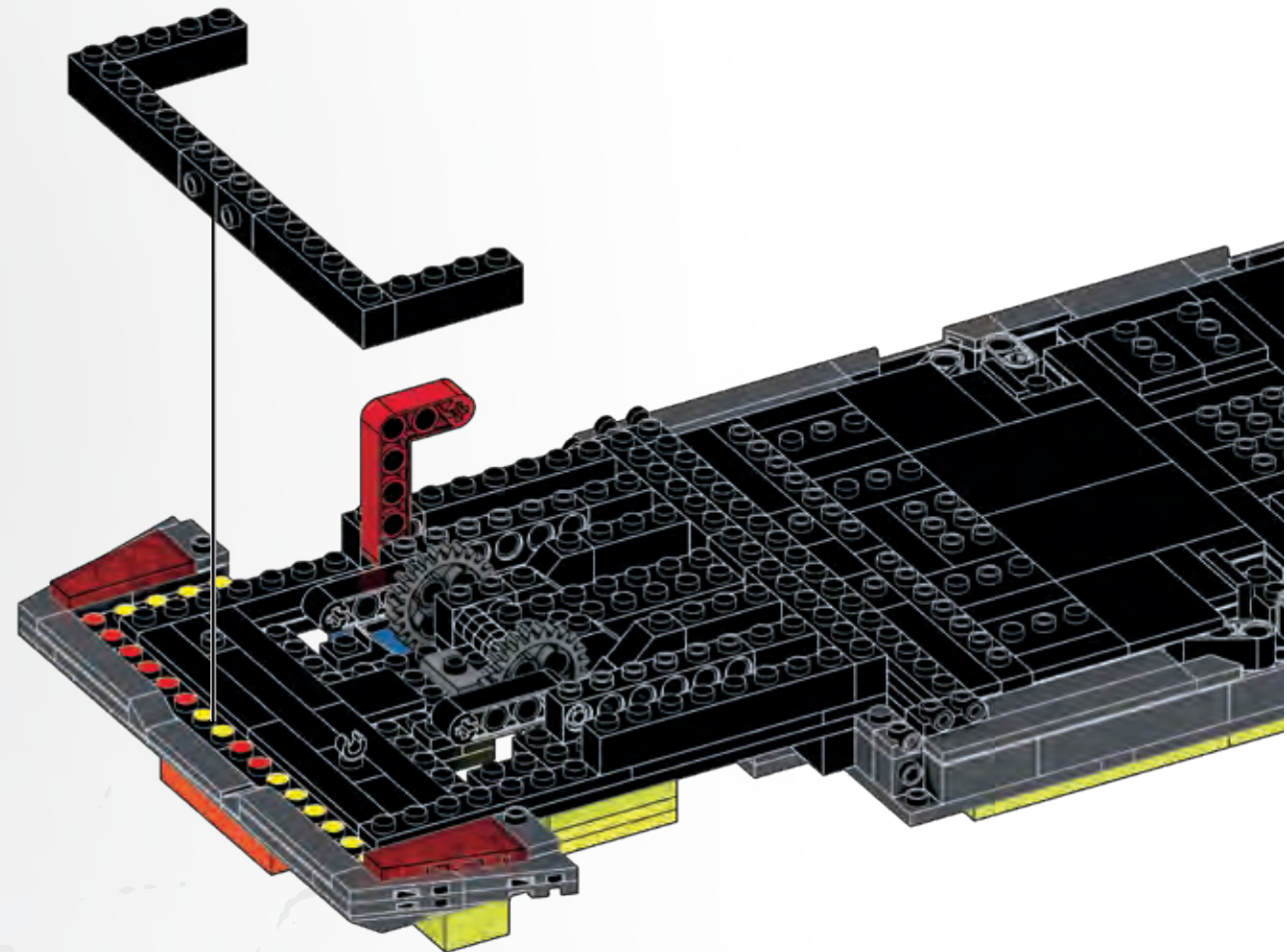
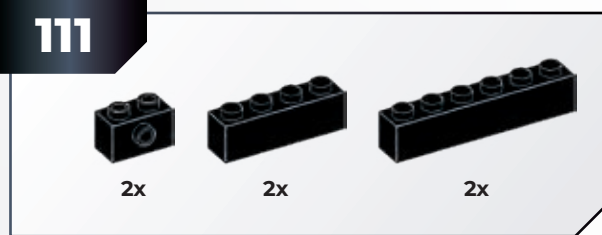


2

110



111



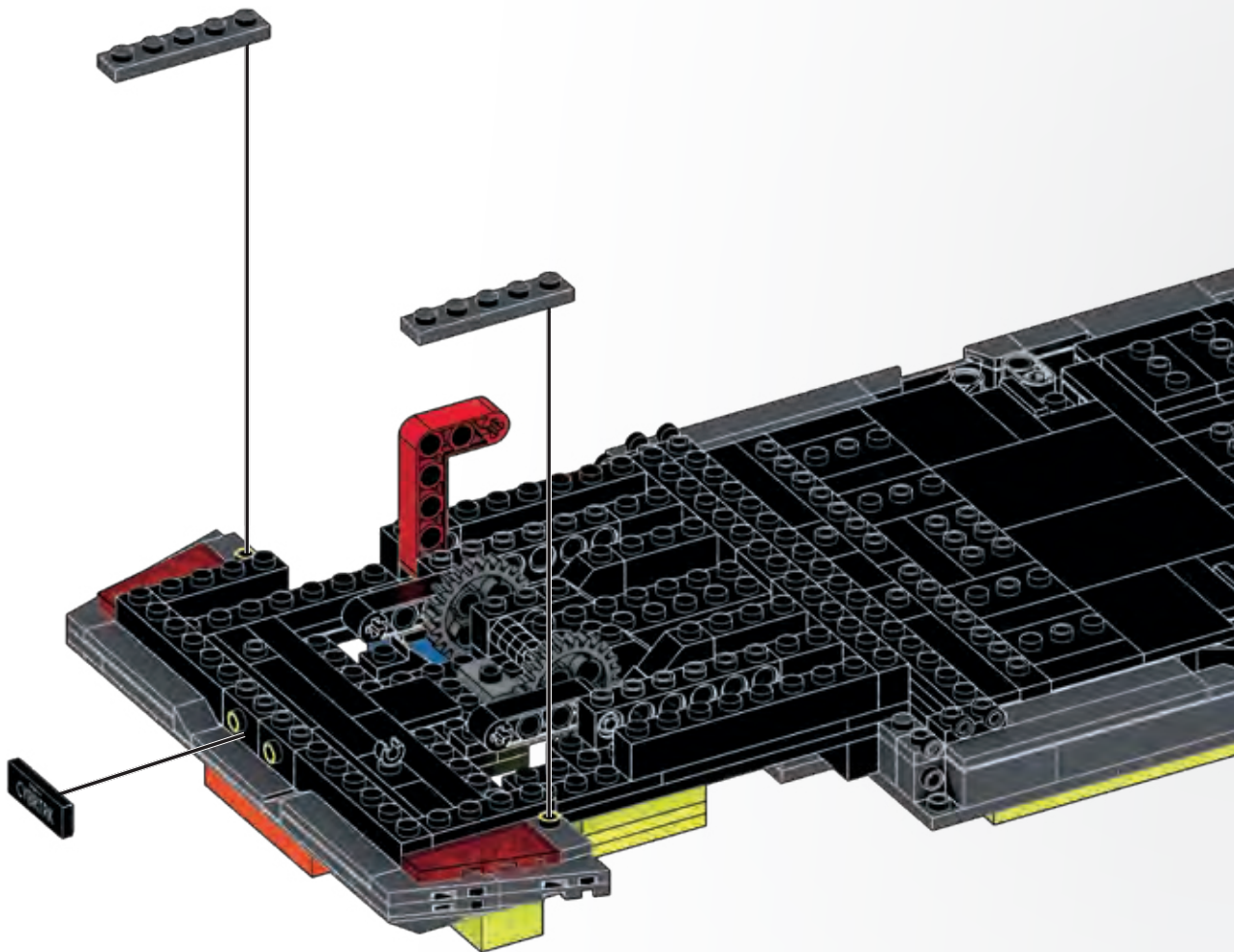
112



1x



2x



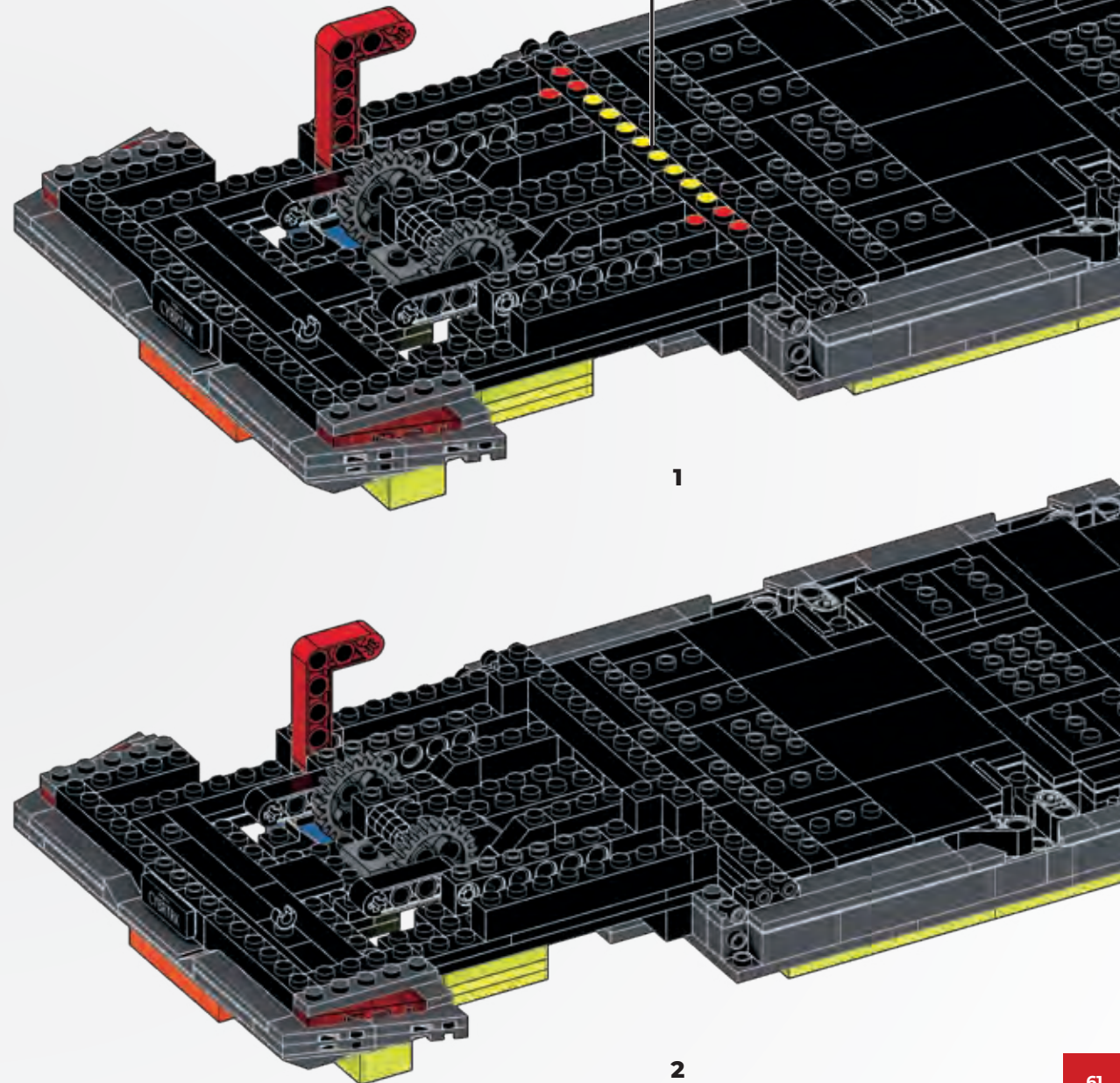
113



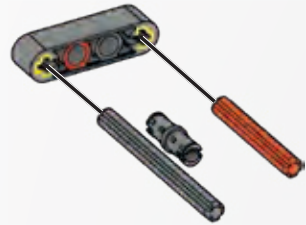
2x



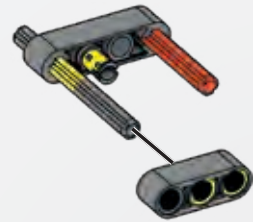
1x



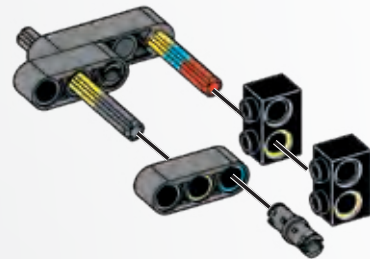
114



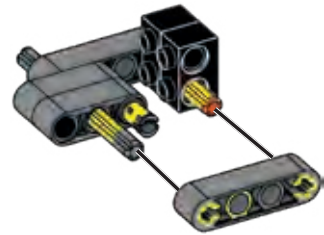
115



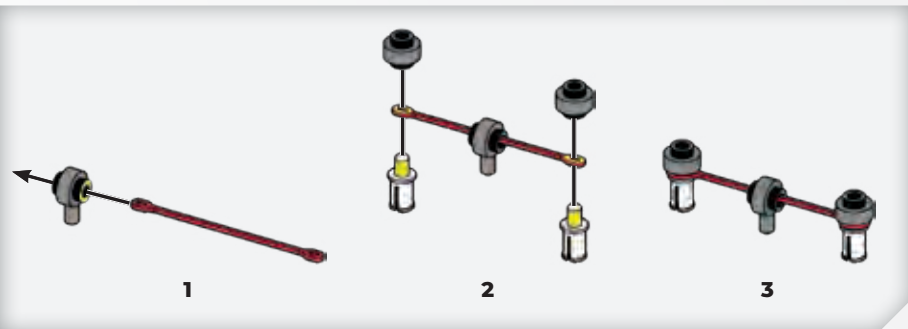
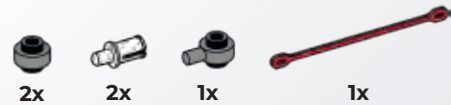
116



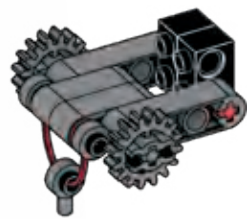
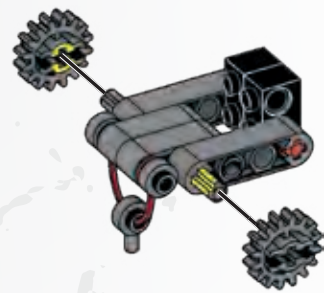
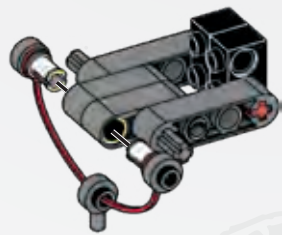
117



118



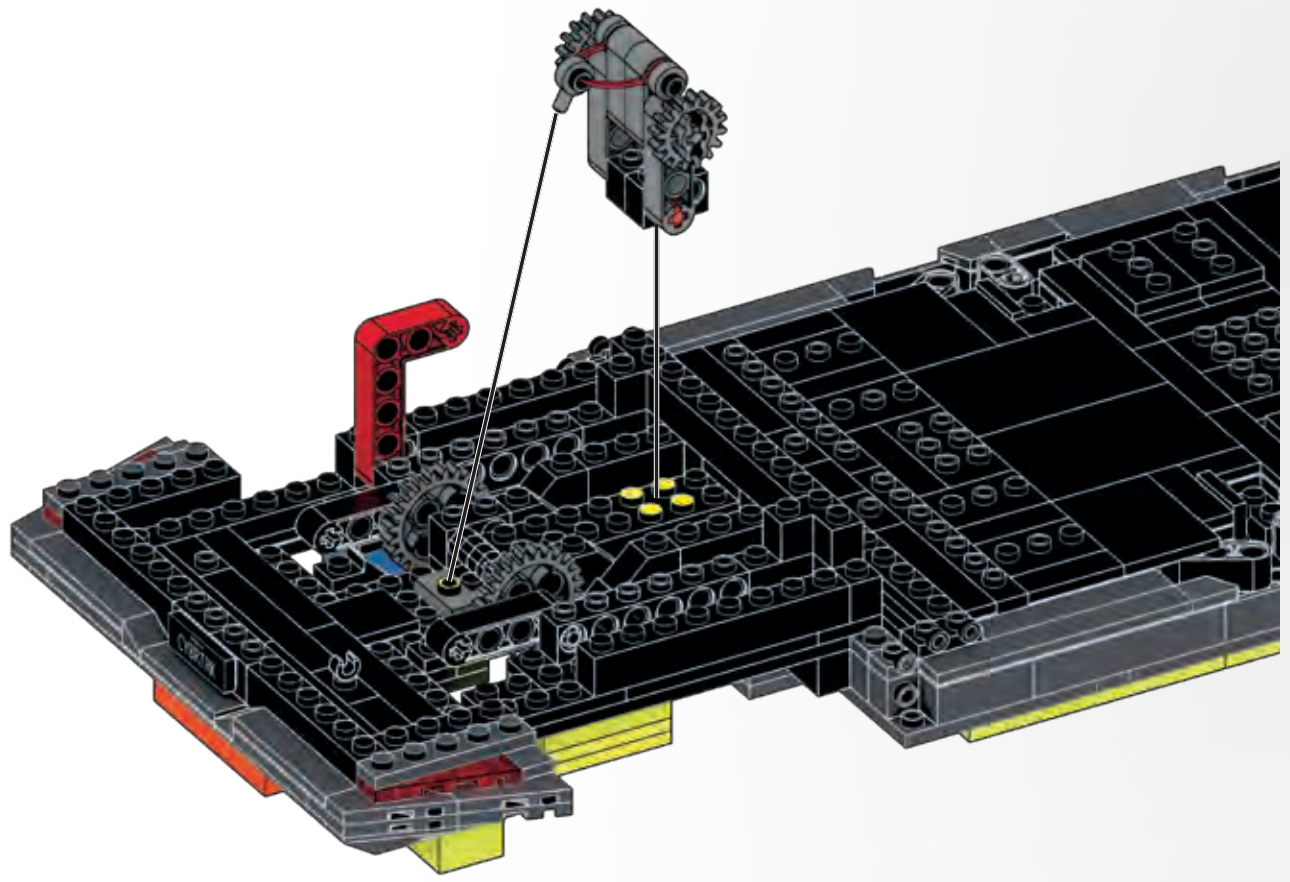
119



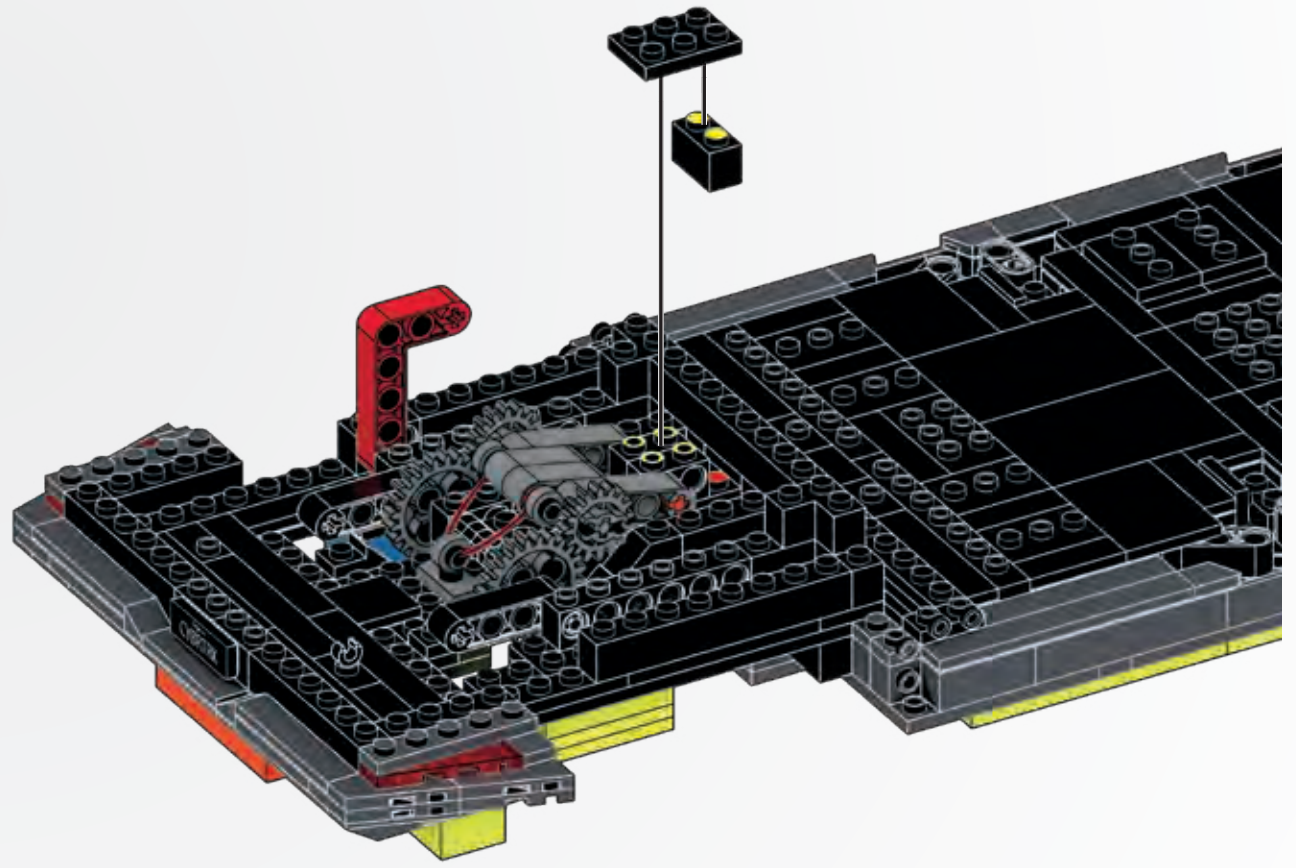
1

2

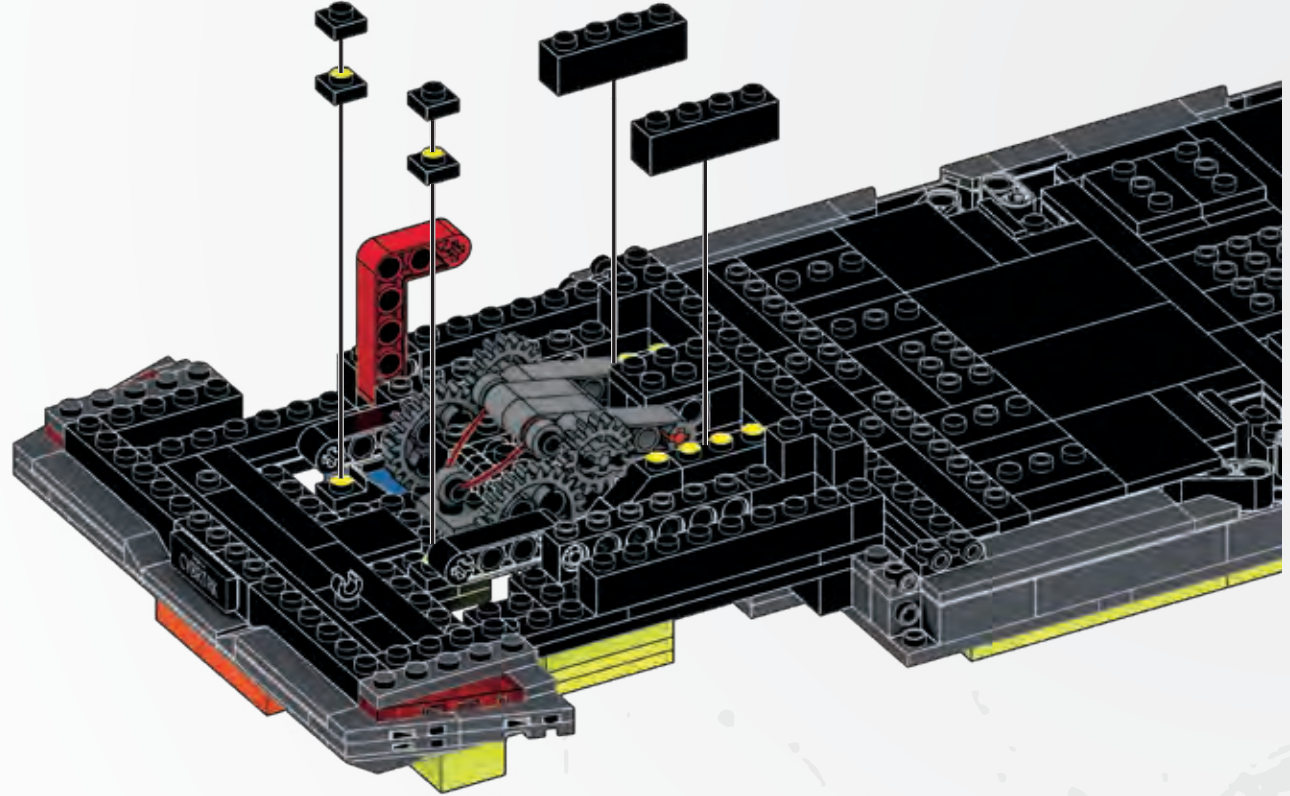
120



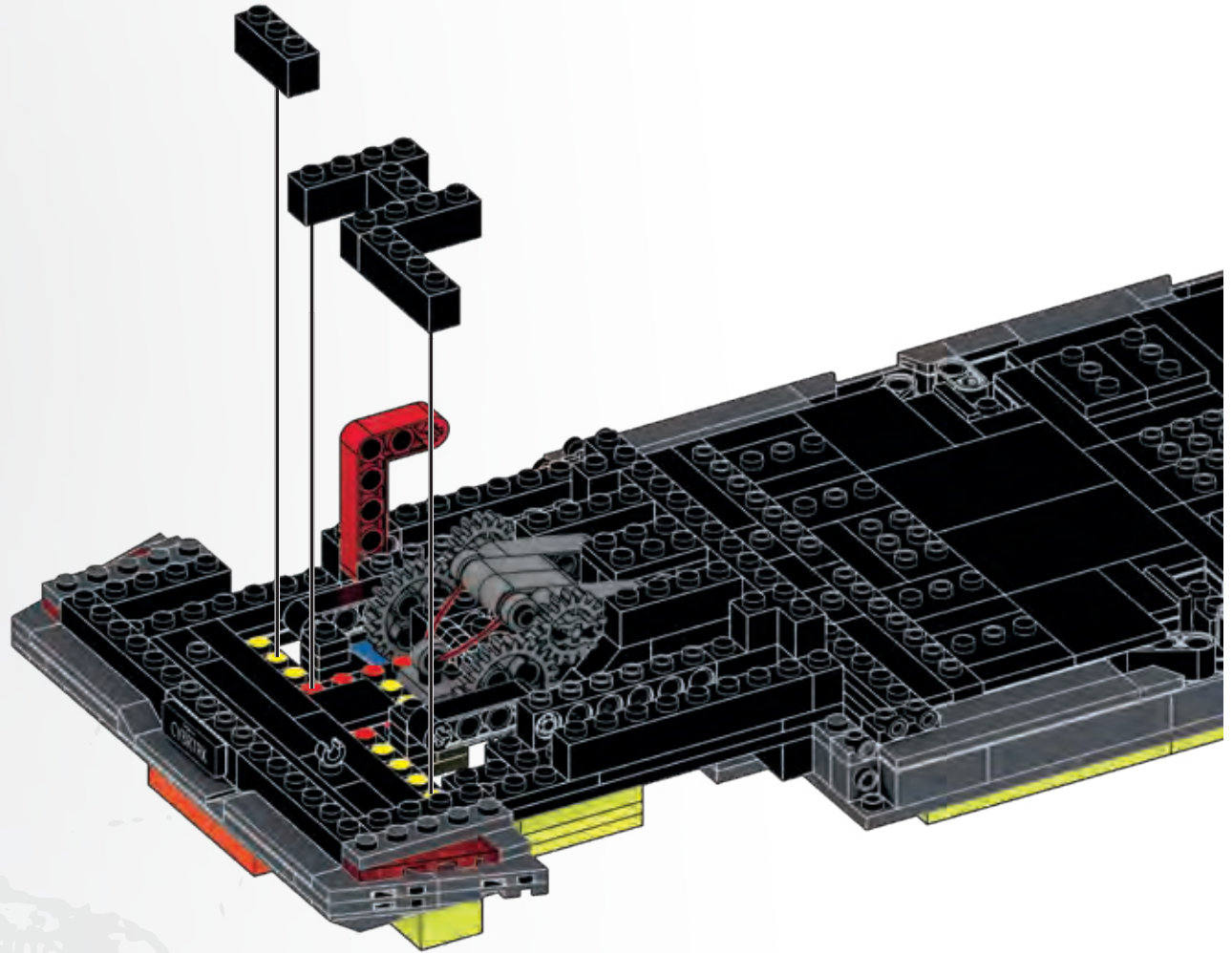
121



122



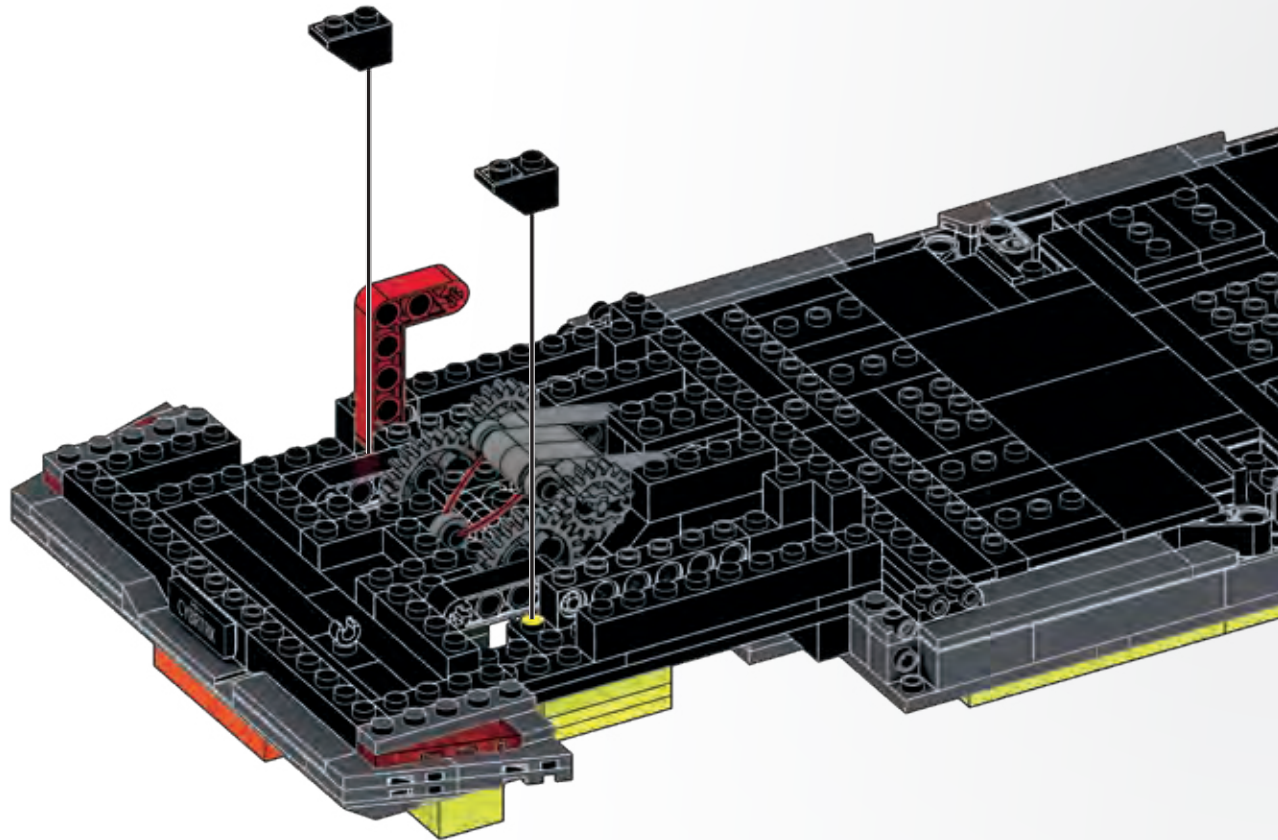
123



124



2x



125



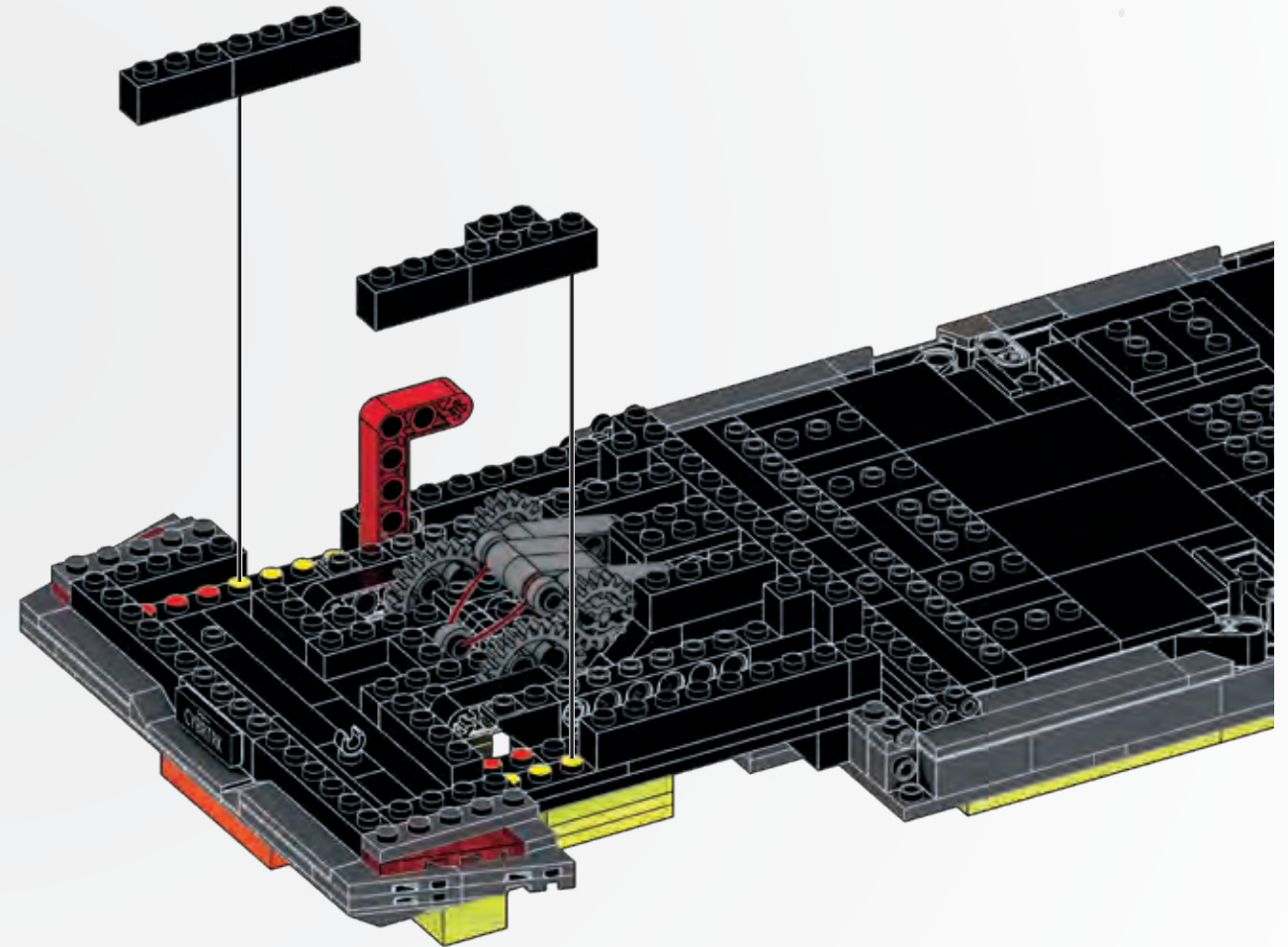
1x



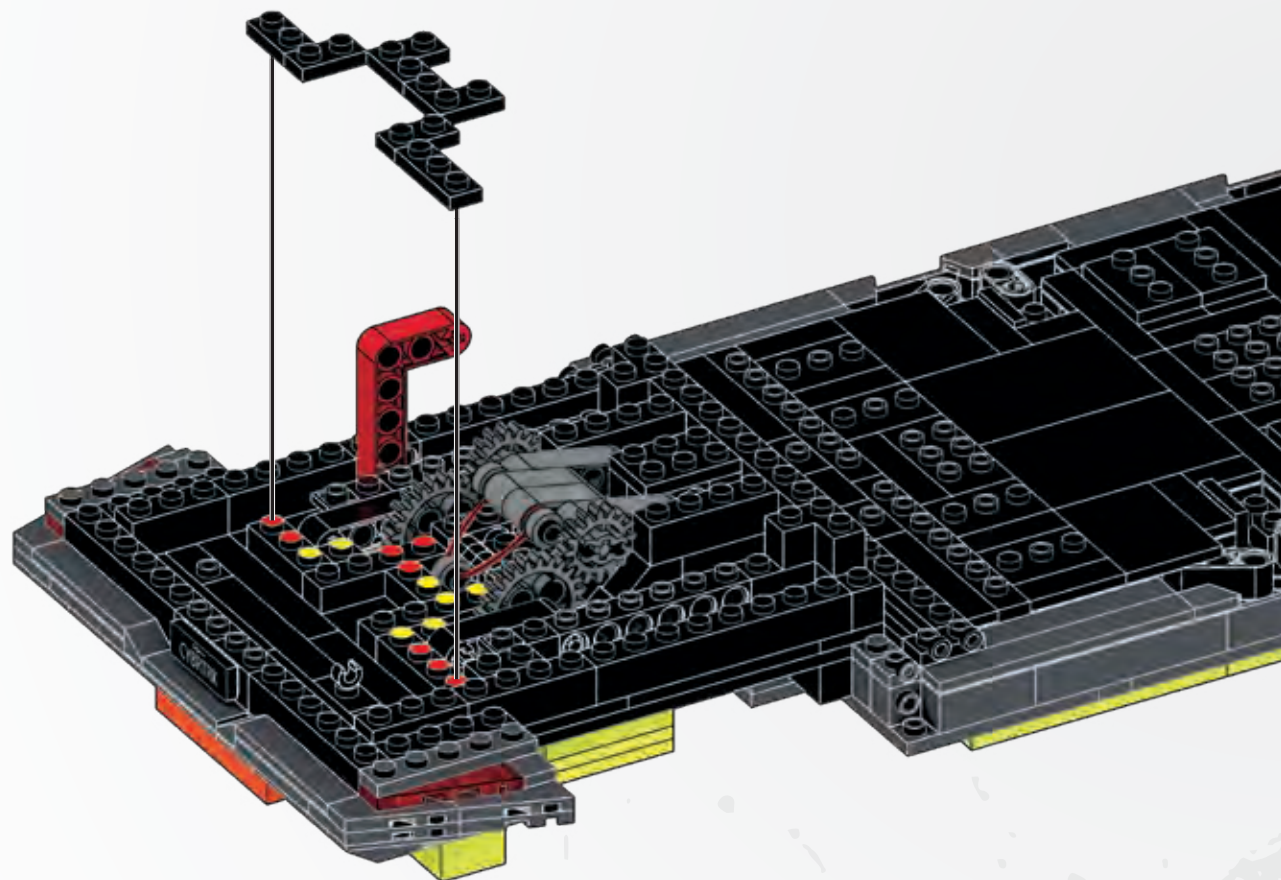
2x



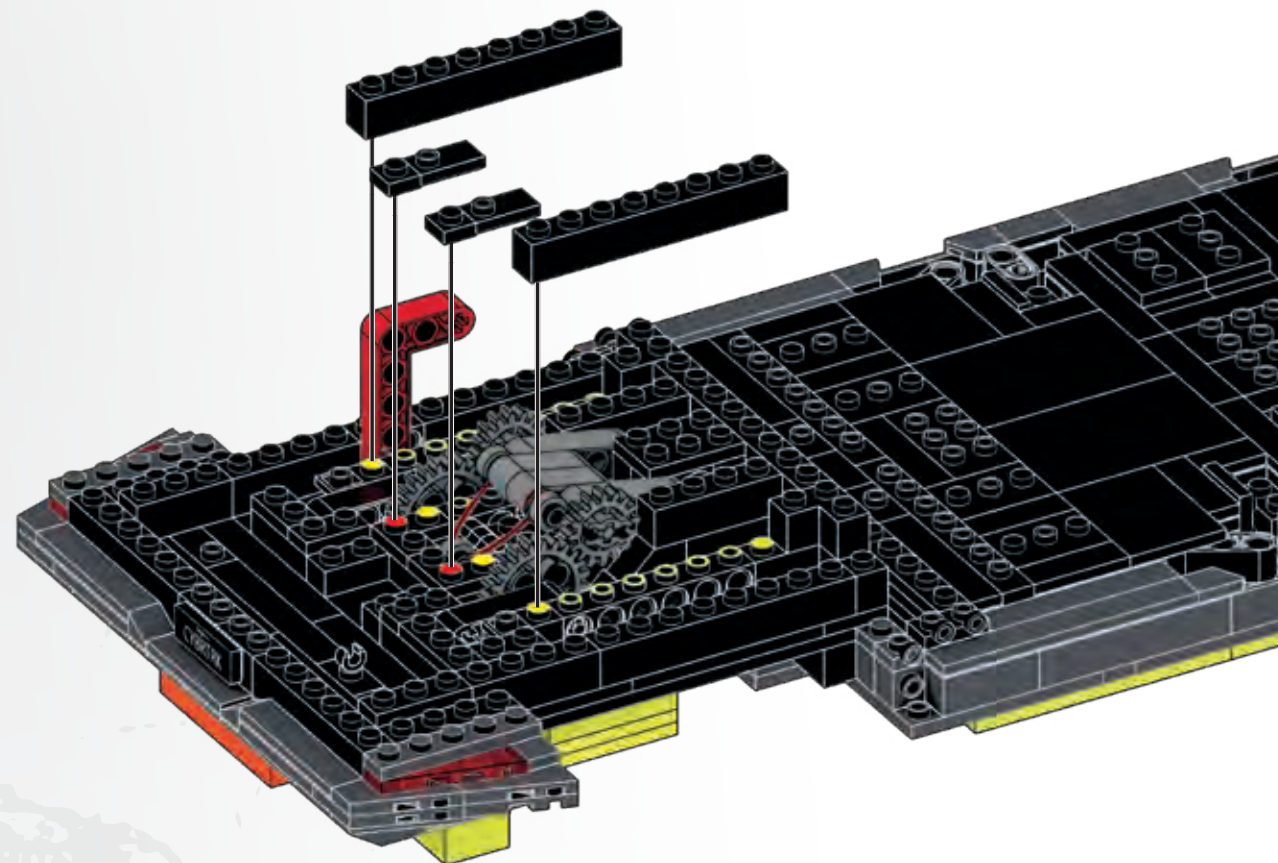
2x



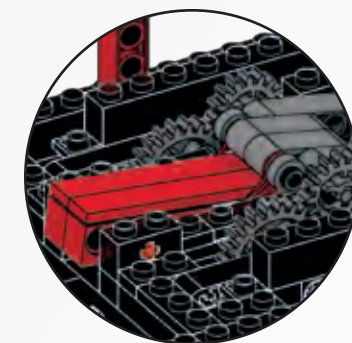
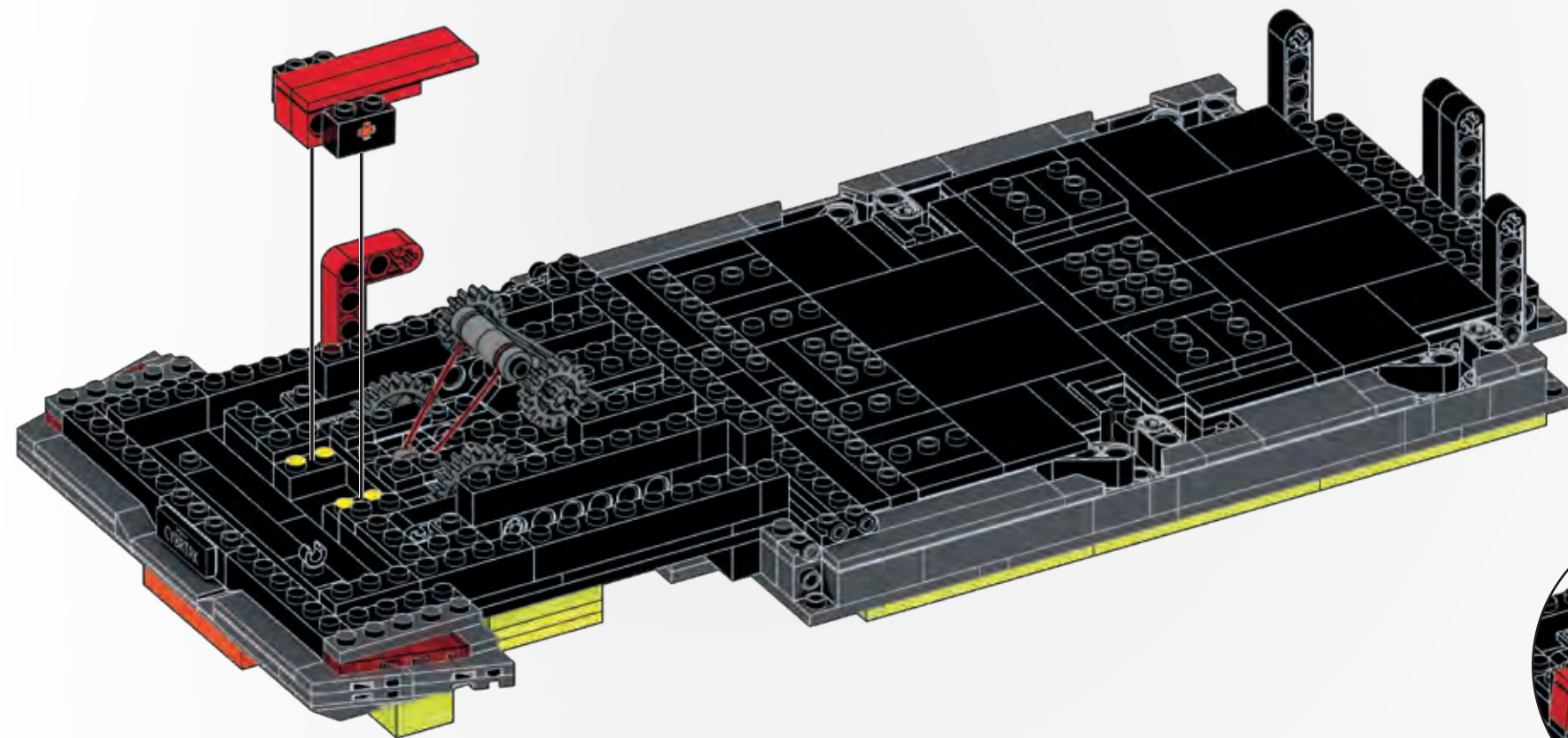
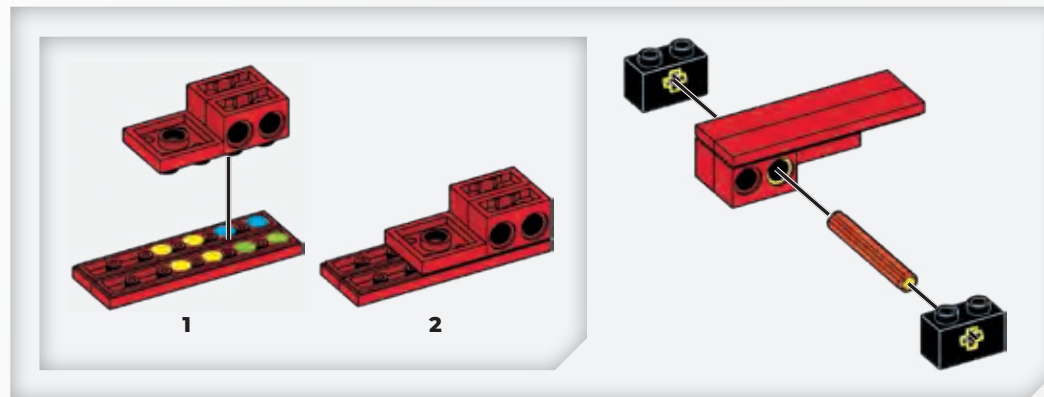
126



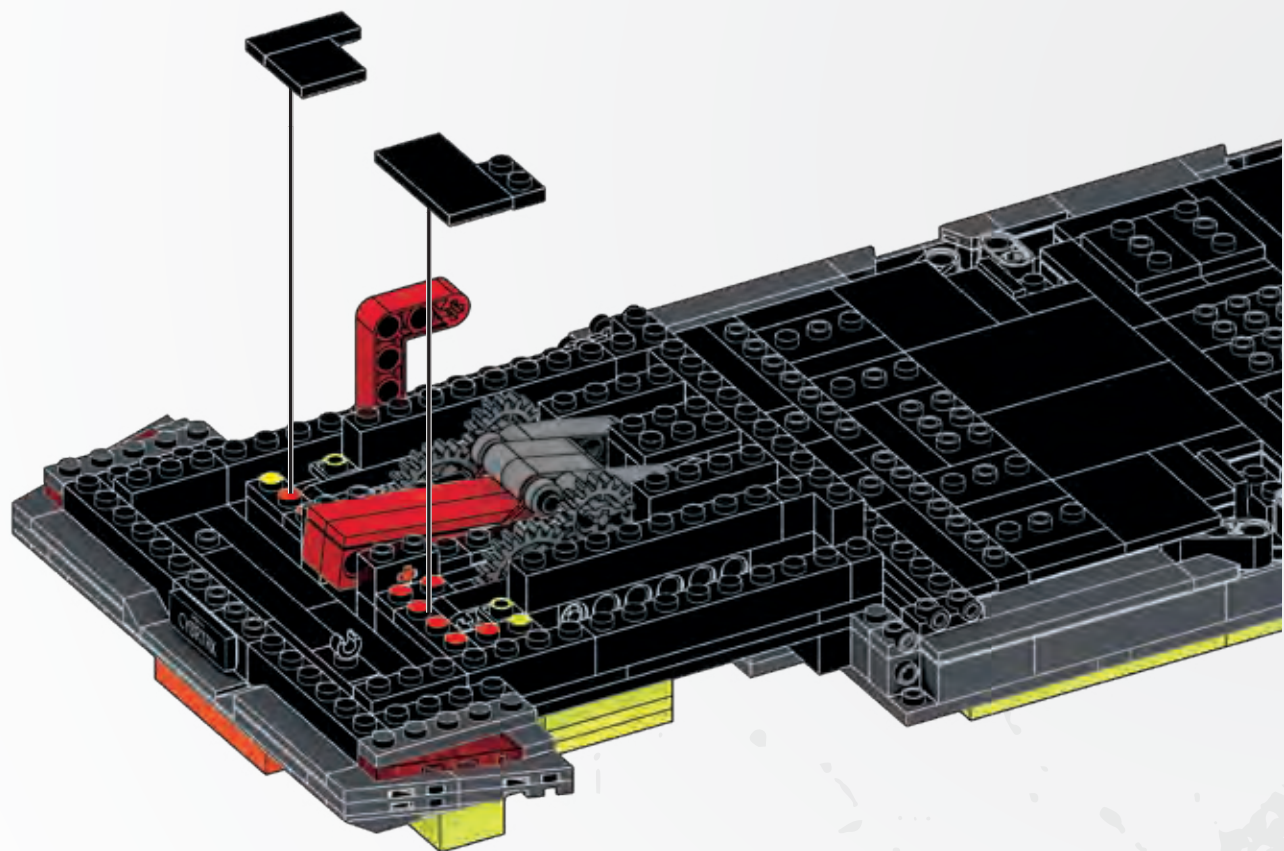
127



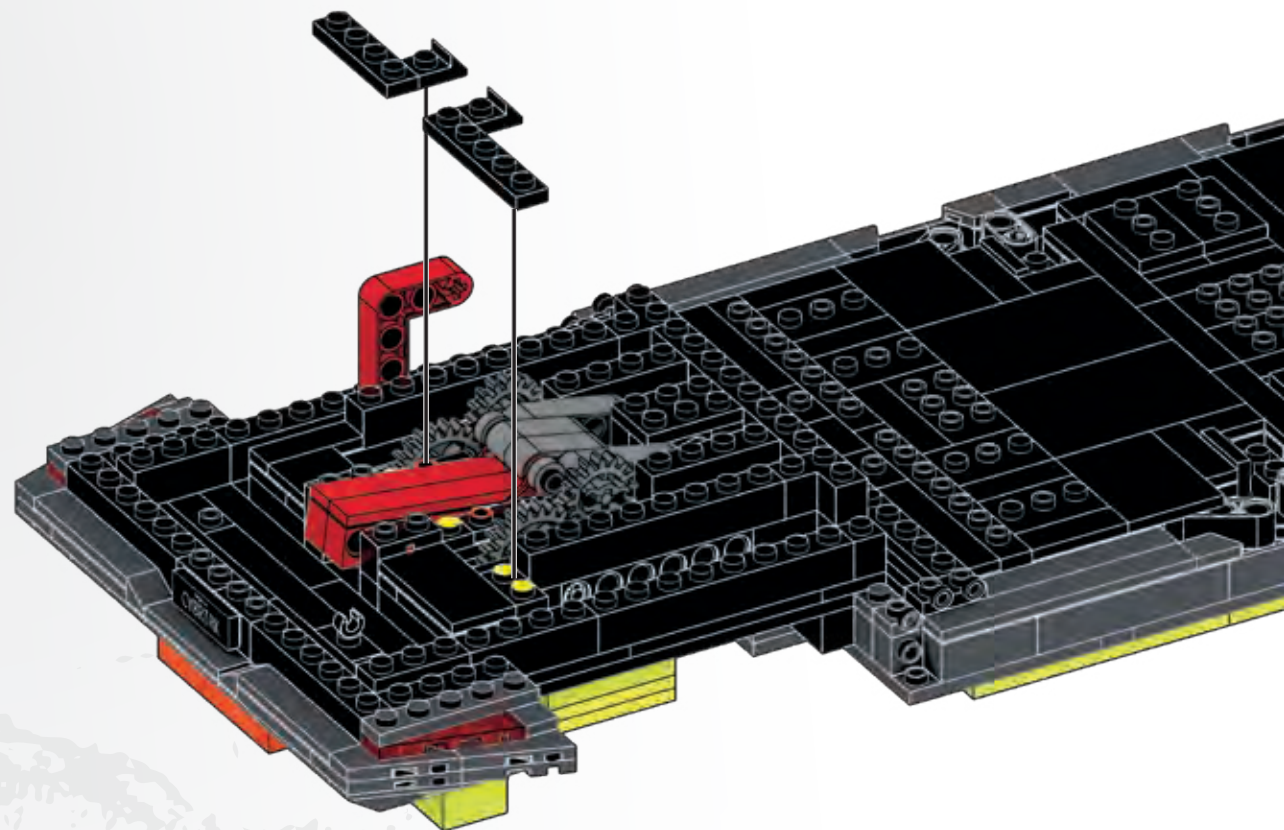
128



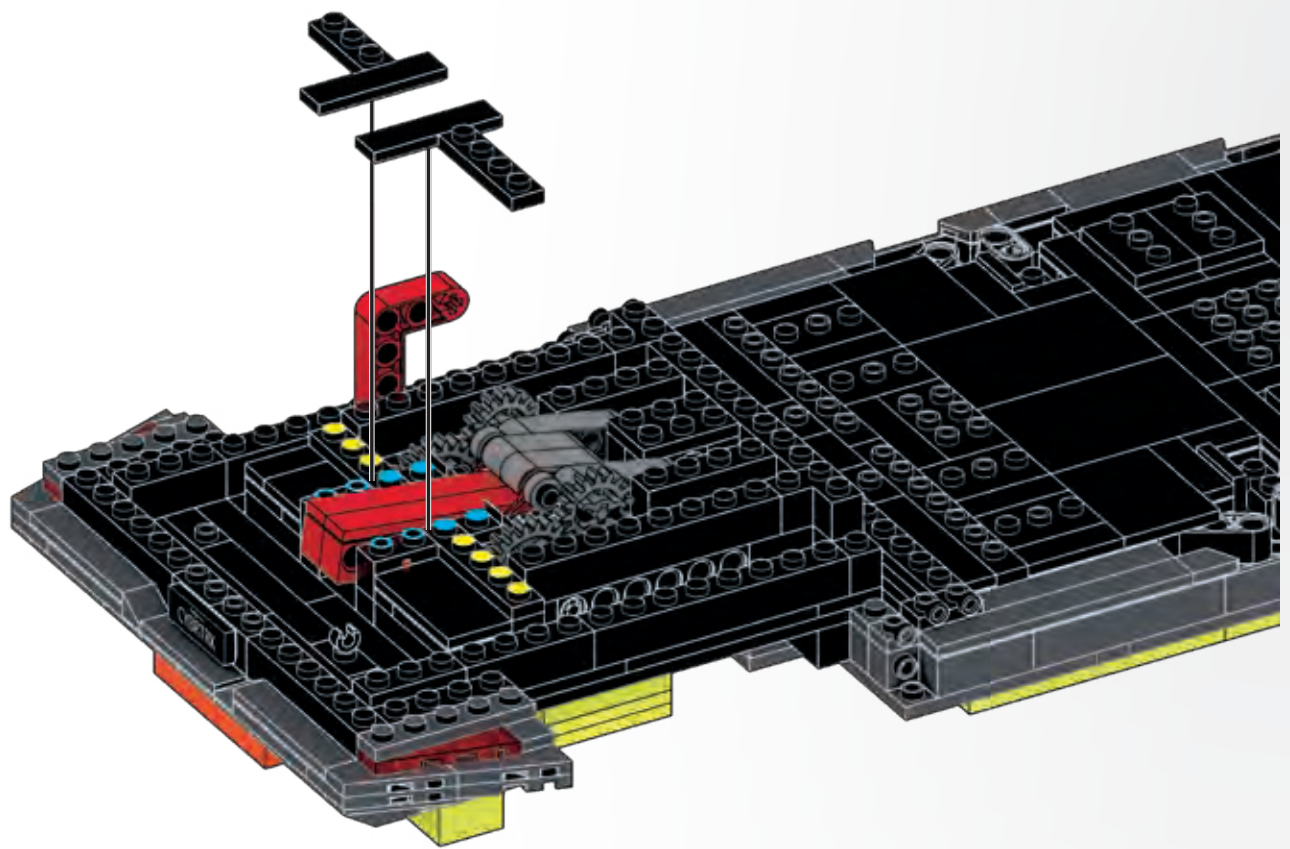
129



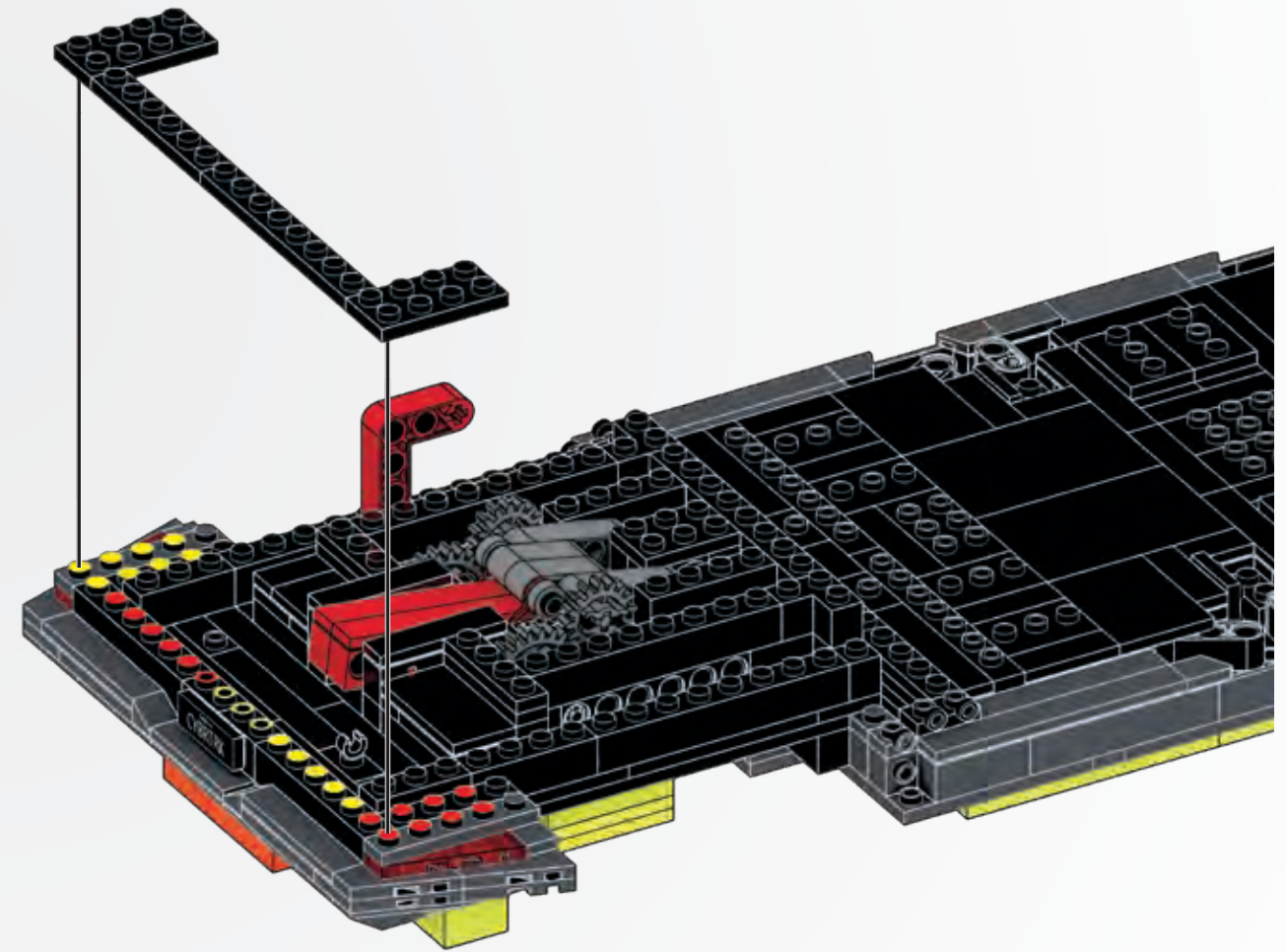
130



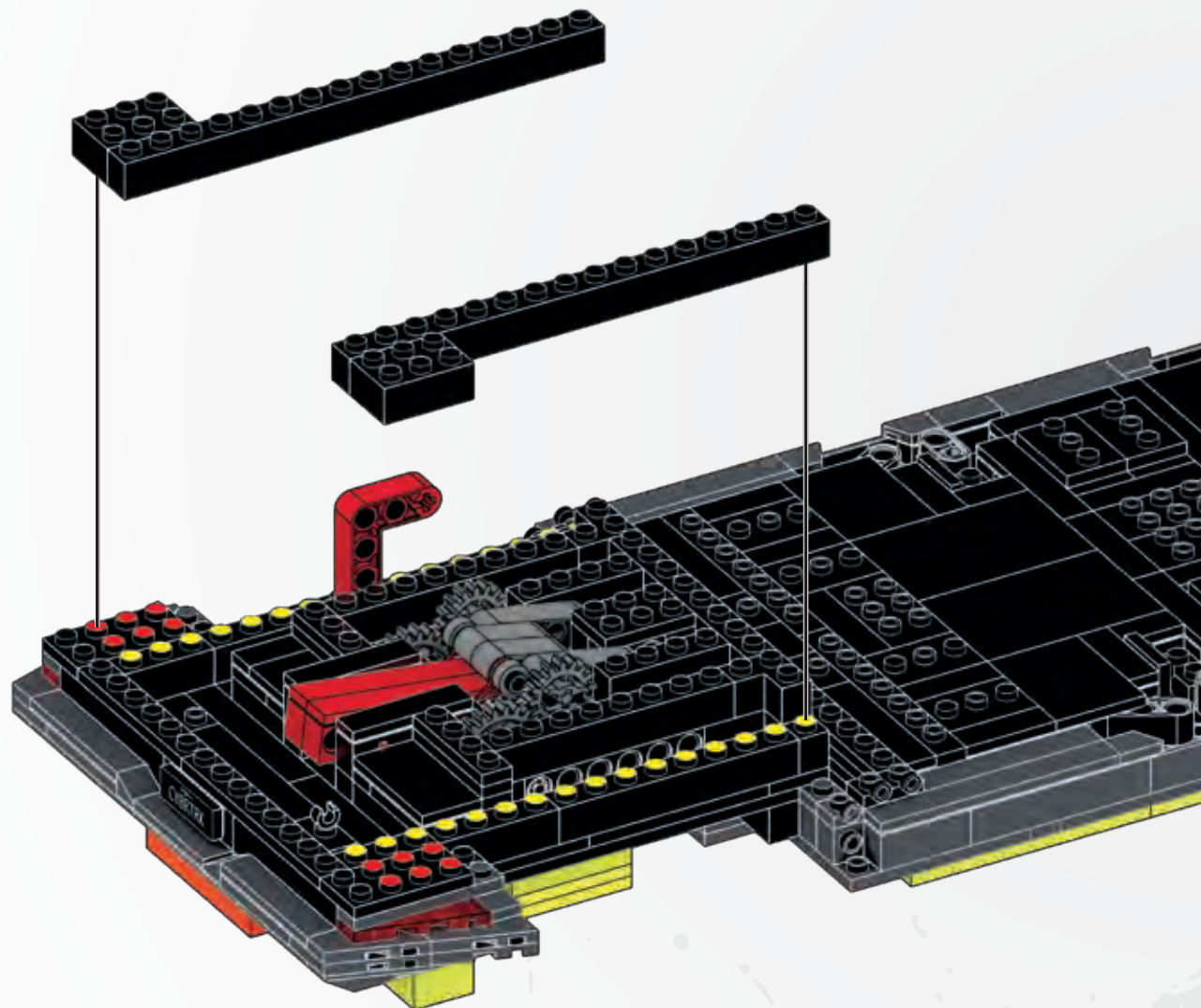
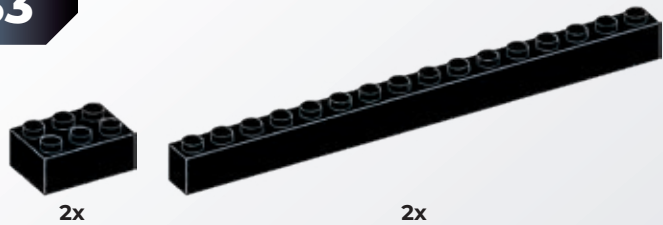
131



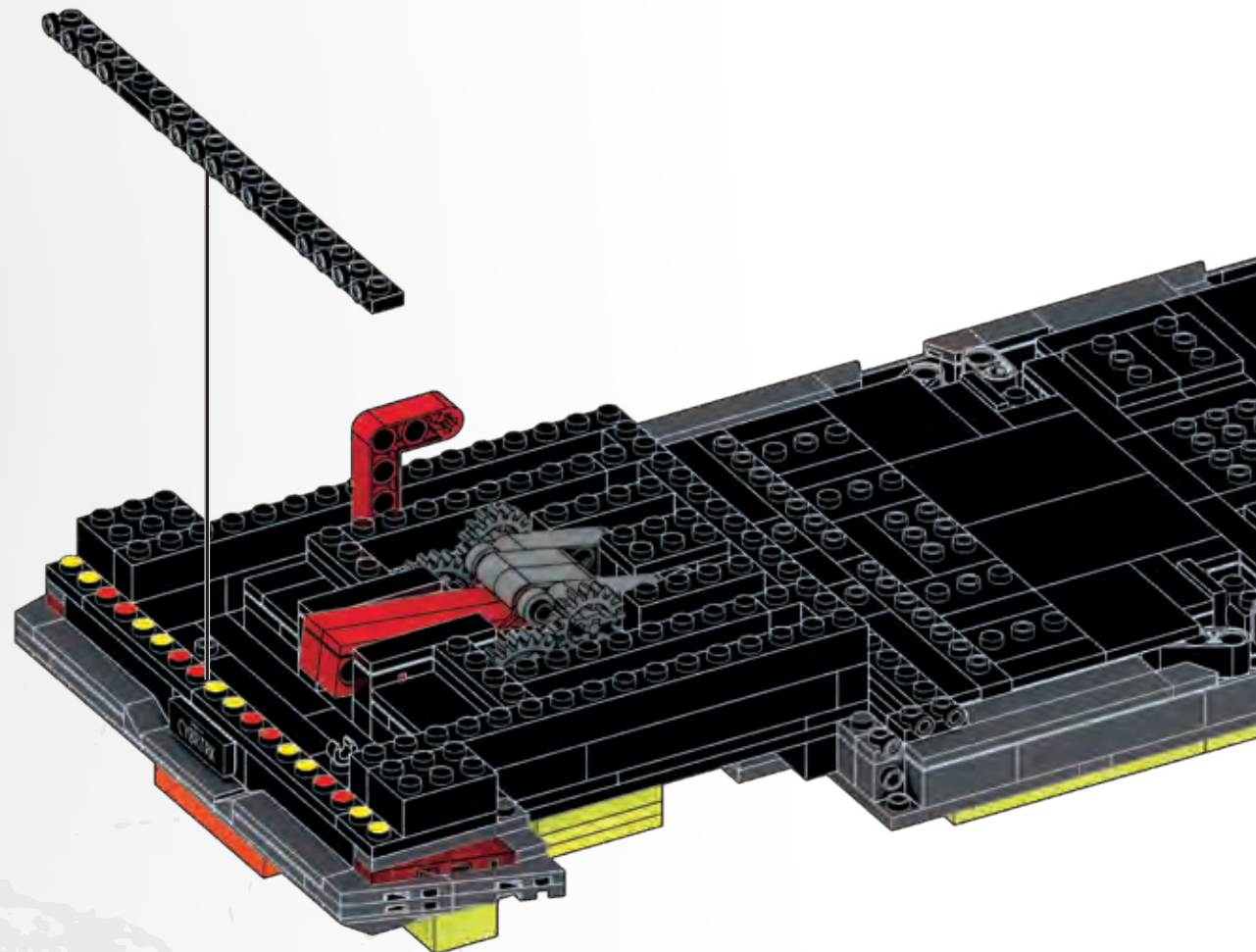
132



133



134



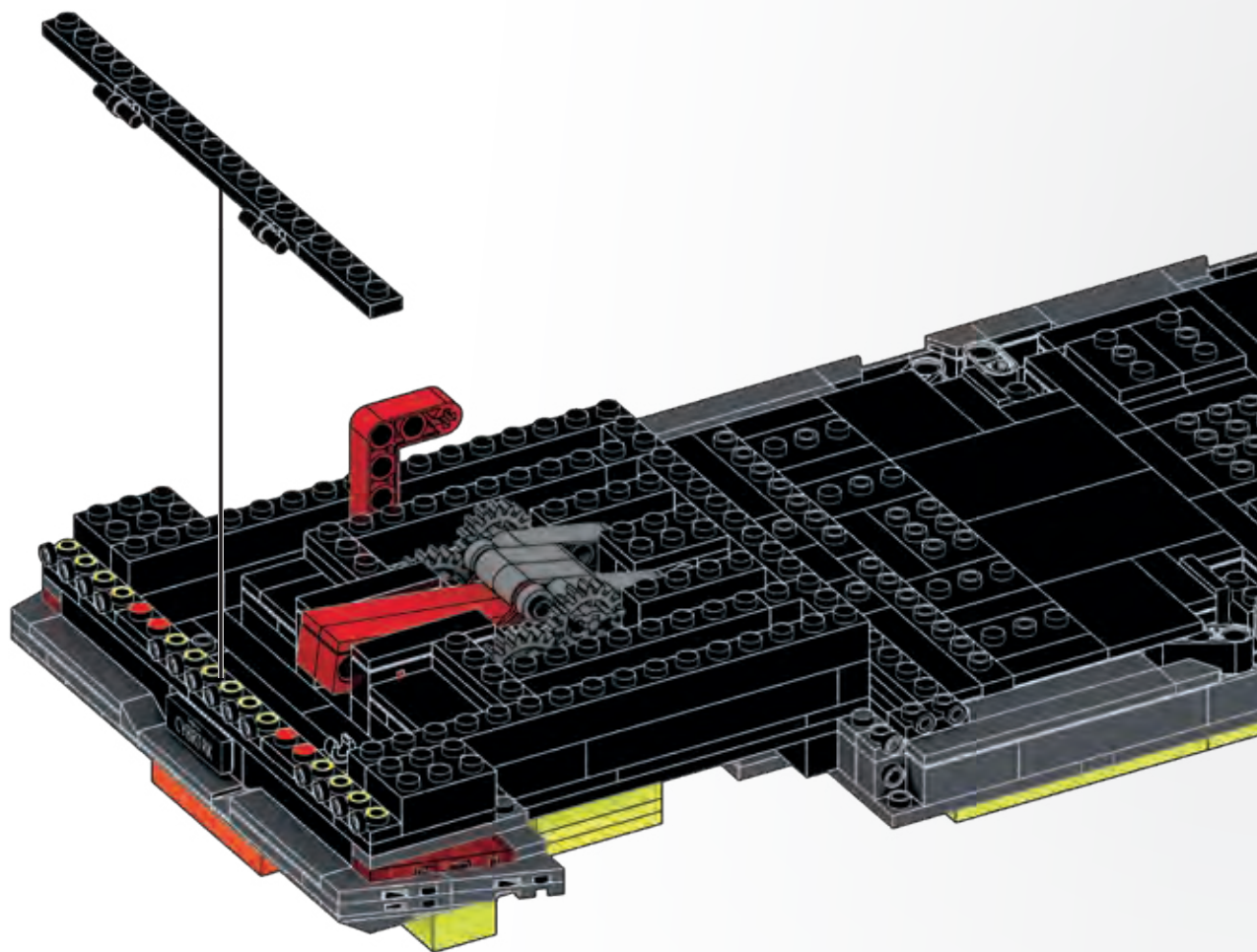
135



2x

2x

1x



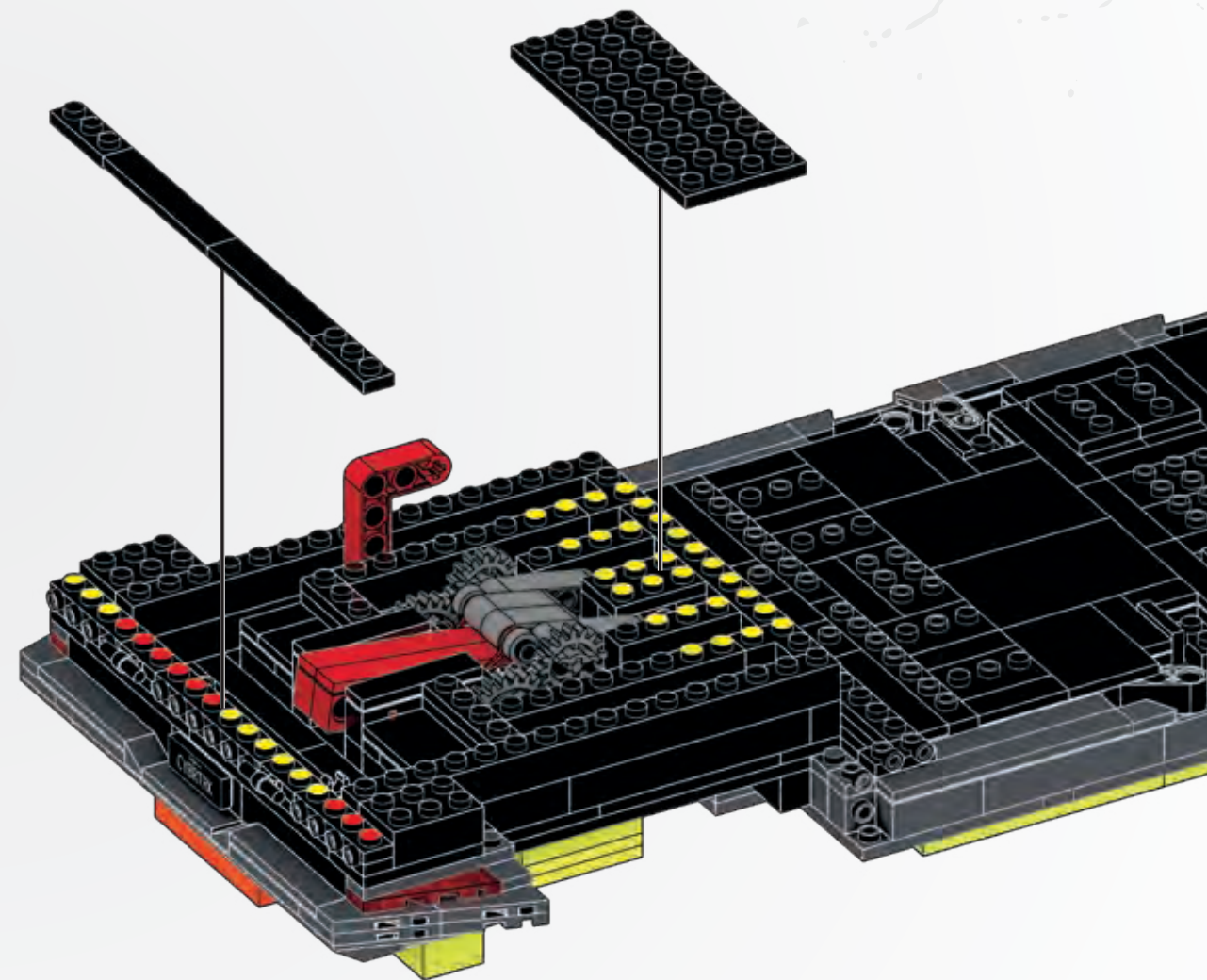
136



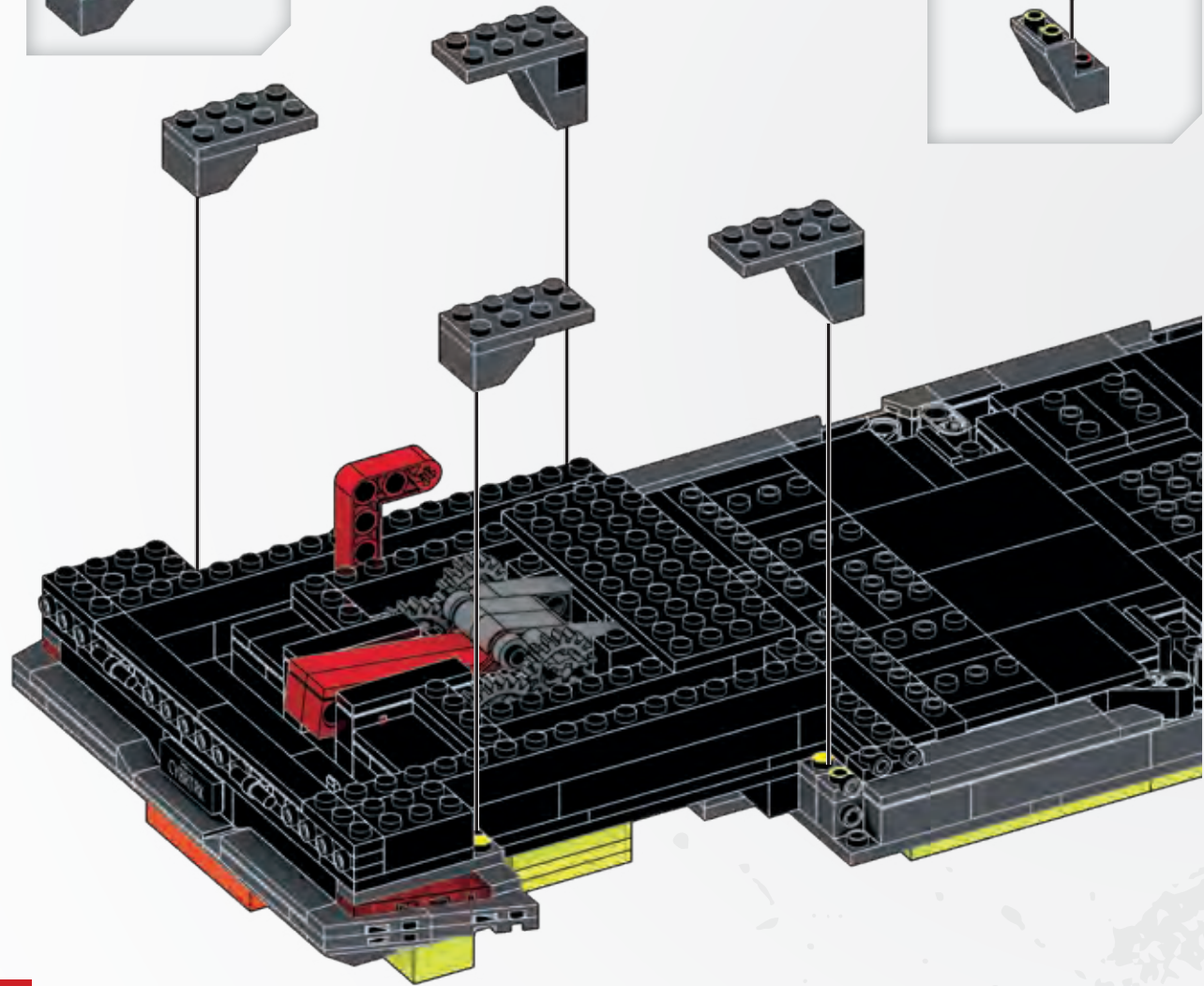
2x

2x

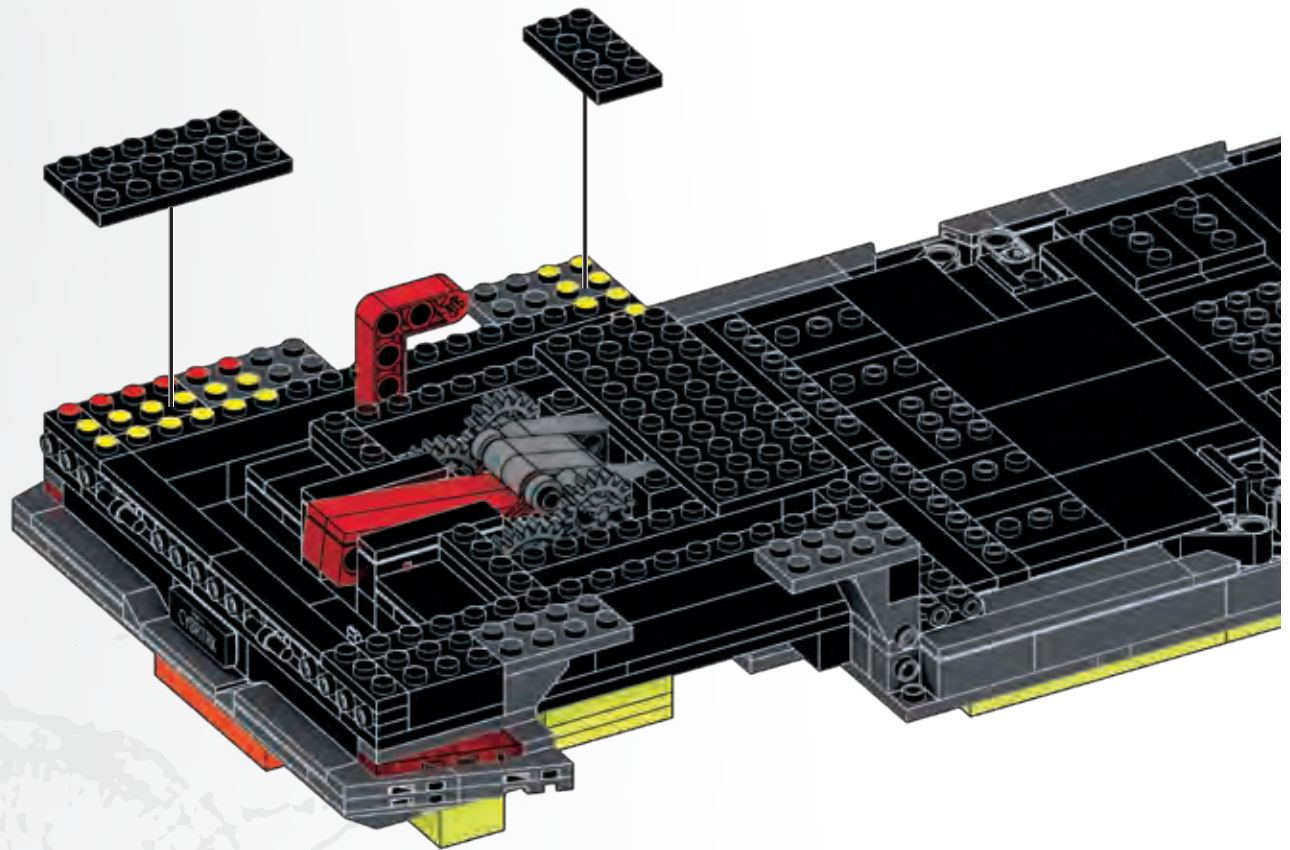
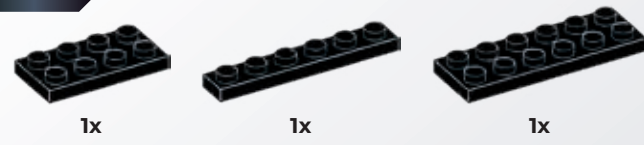
1x



137



138



139



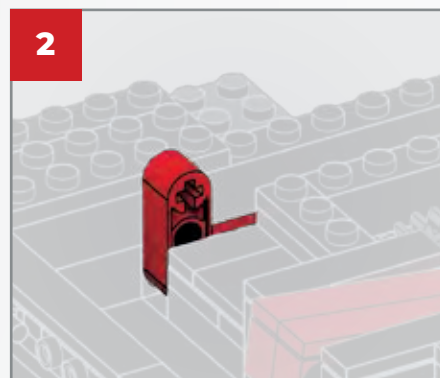
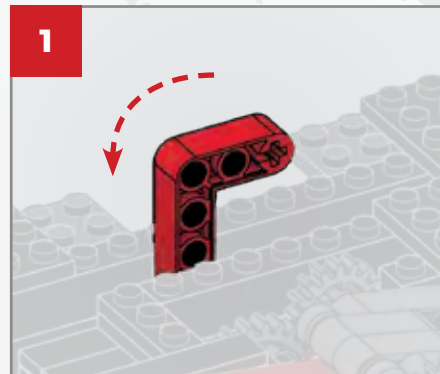
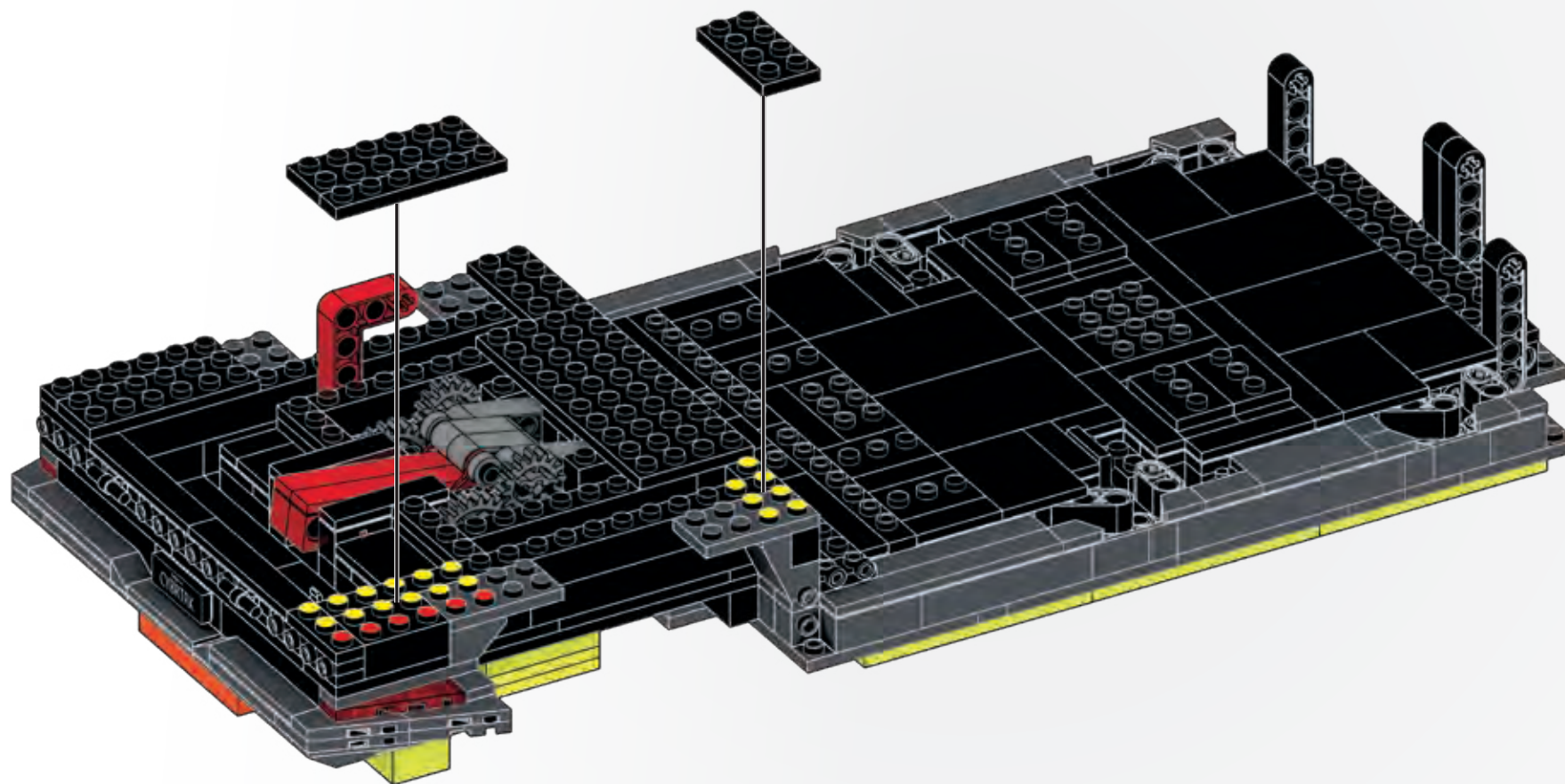
1x

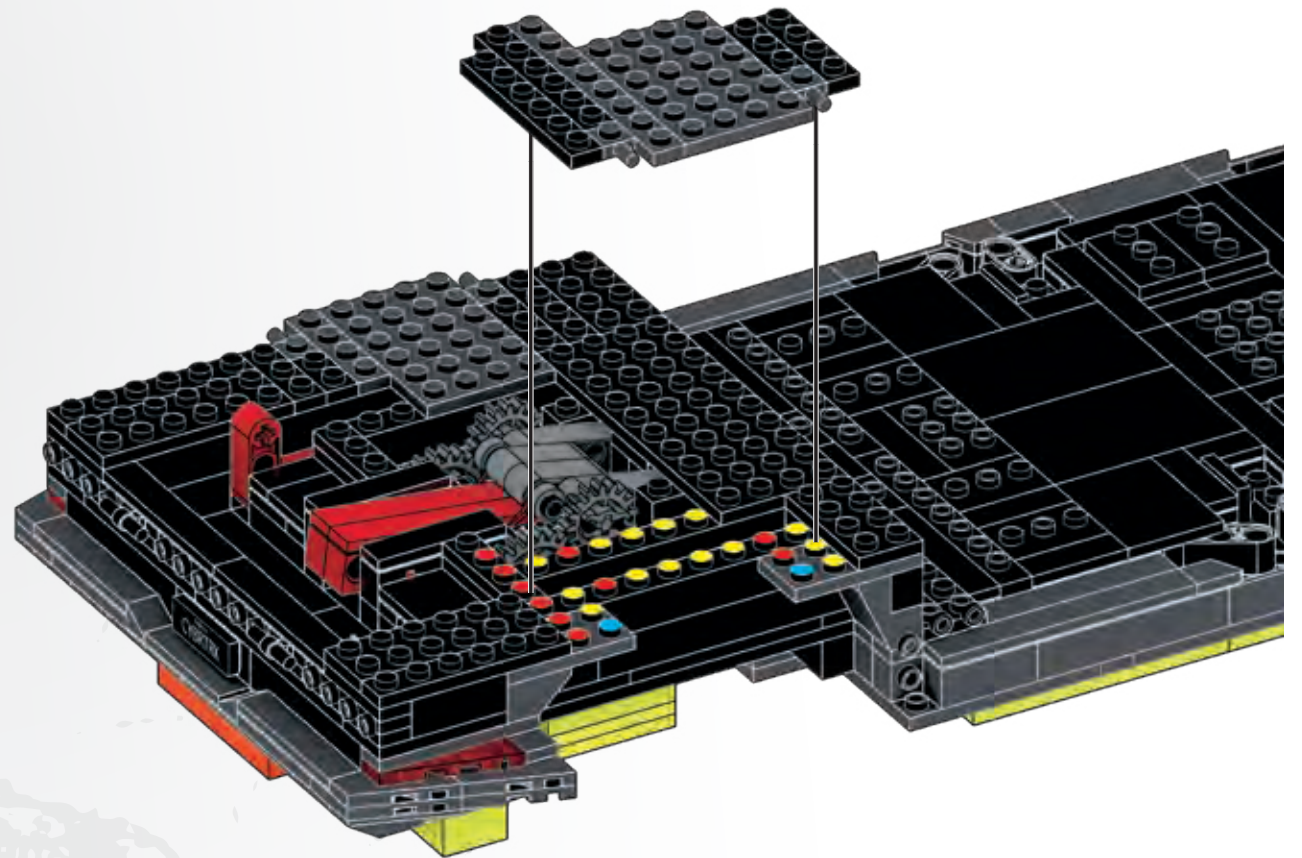
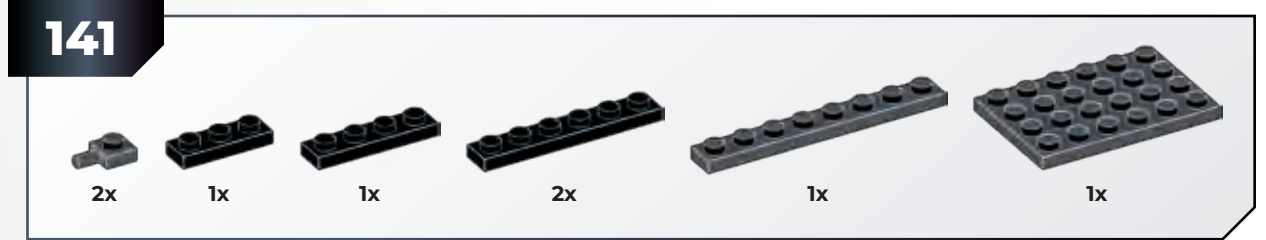
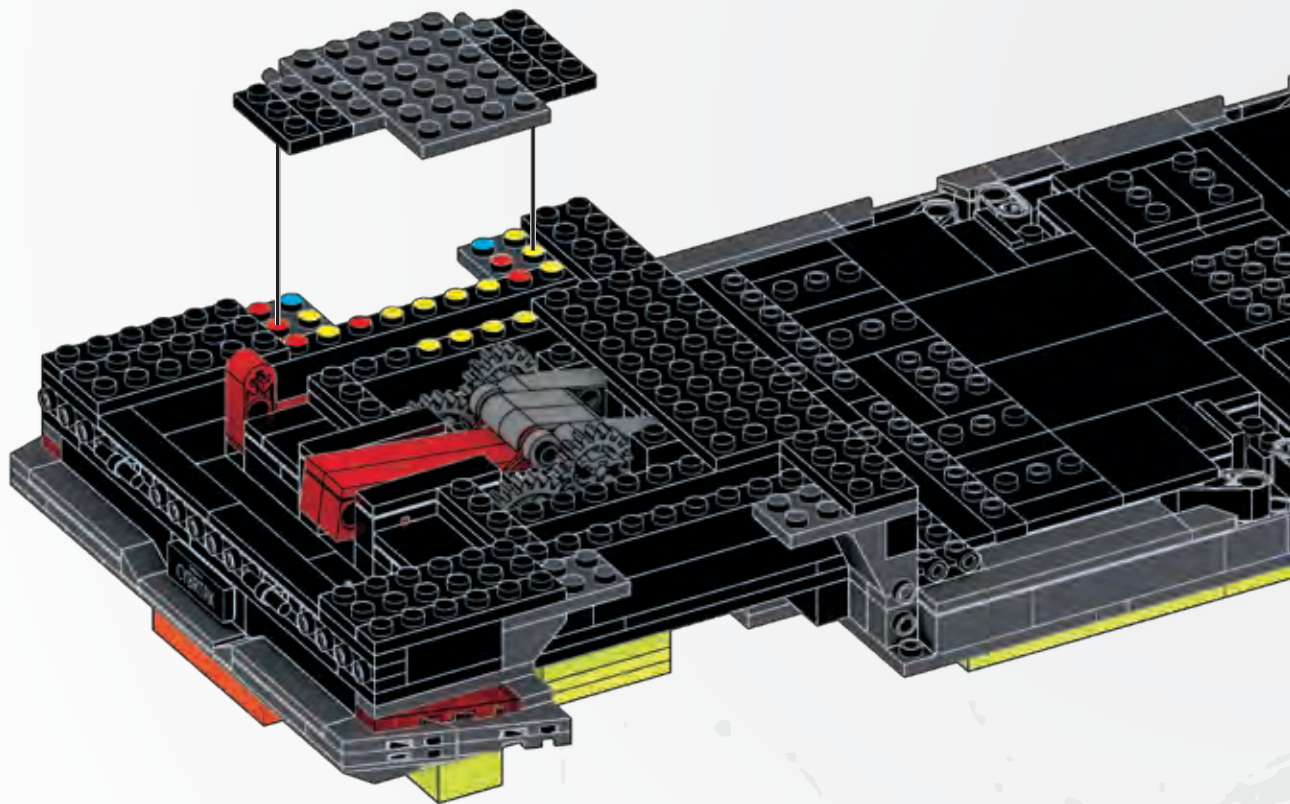
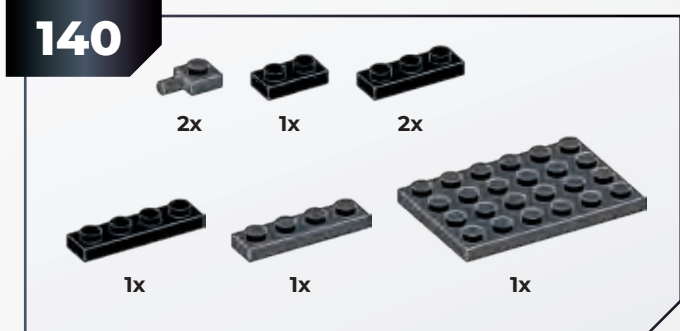


1x



1x



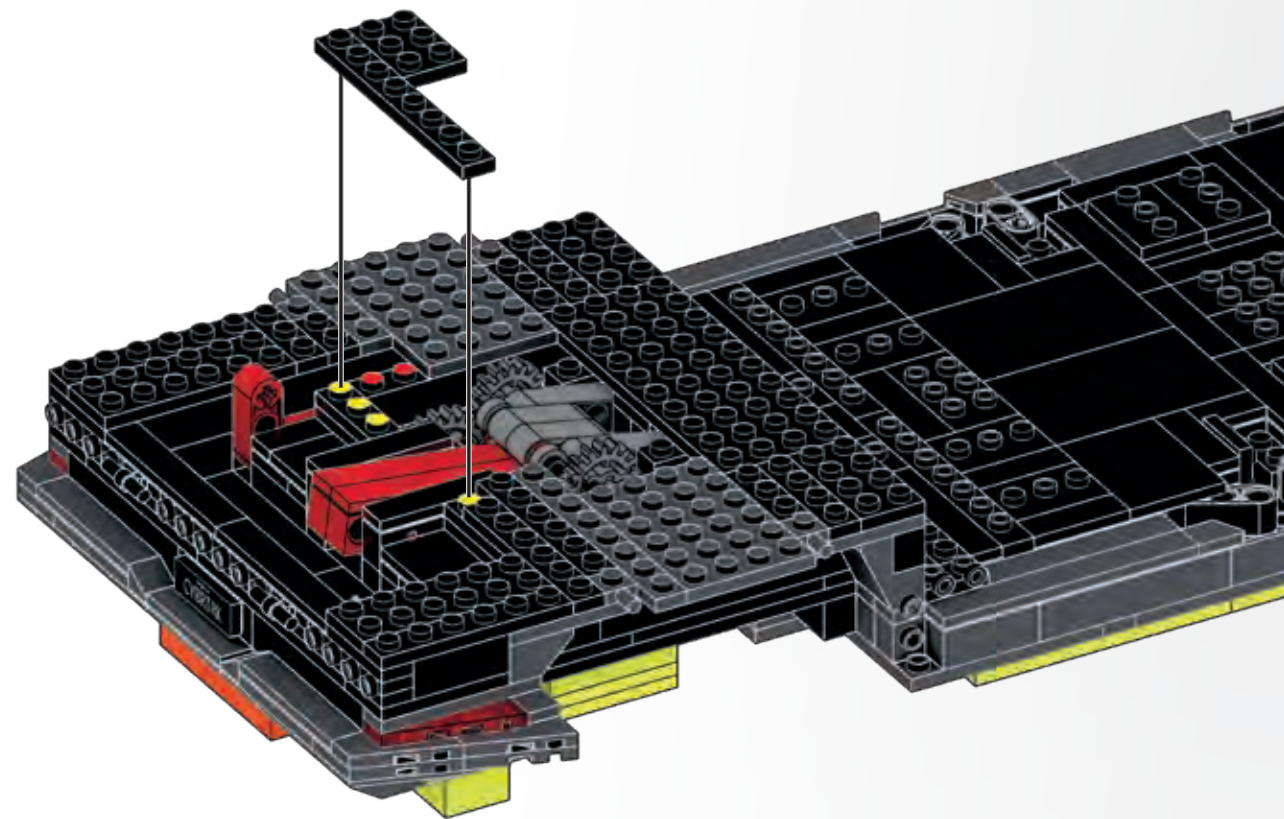


142



1x

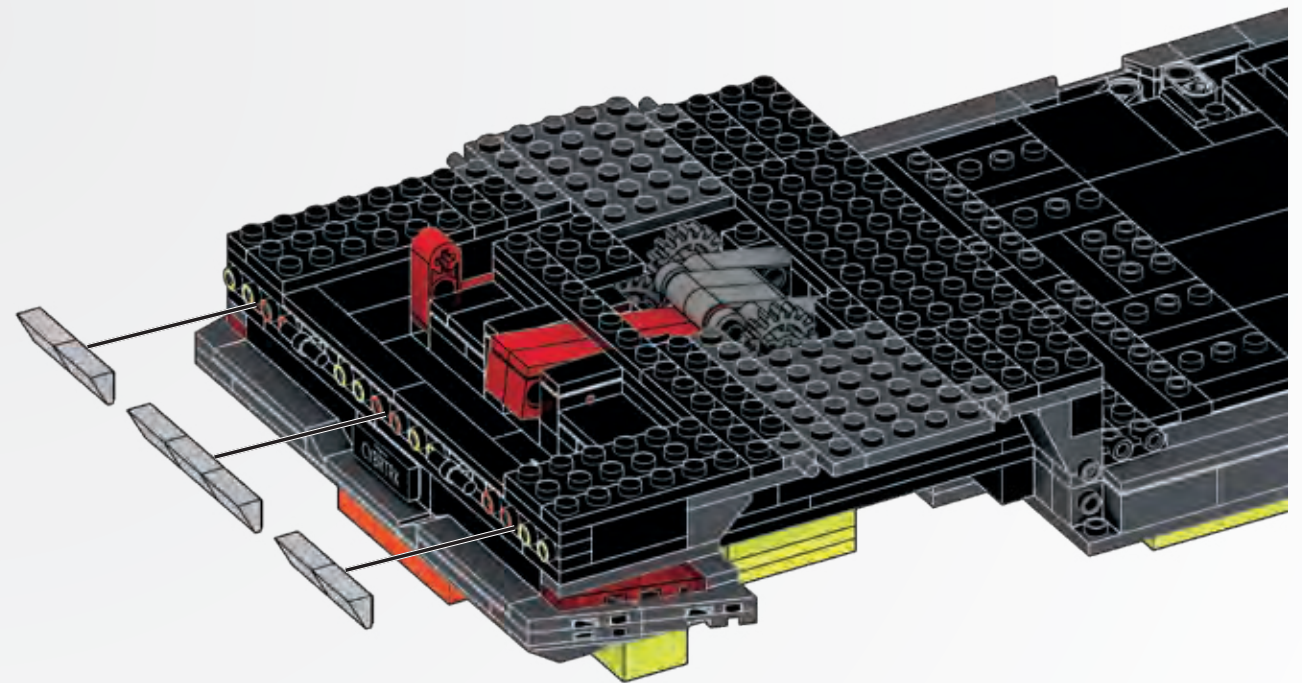
1x



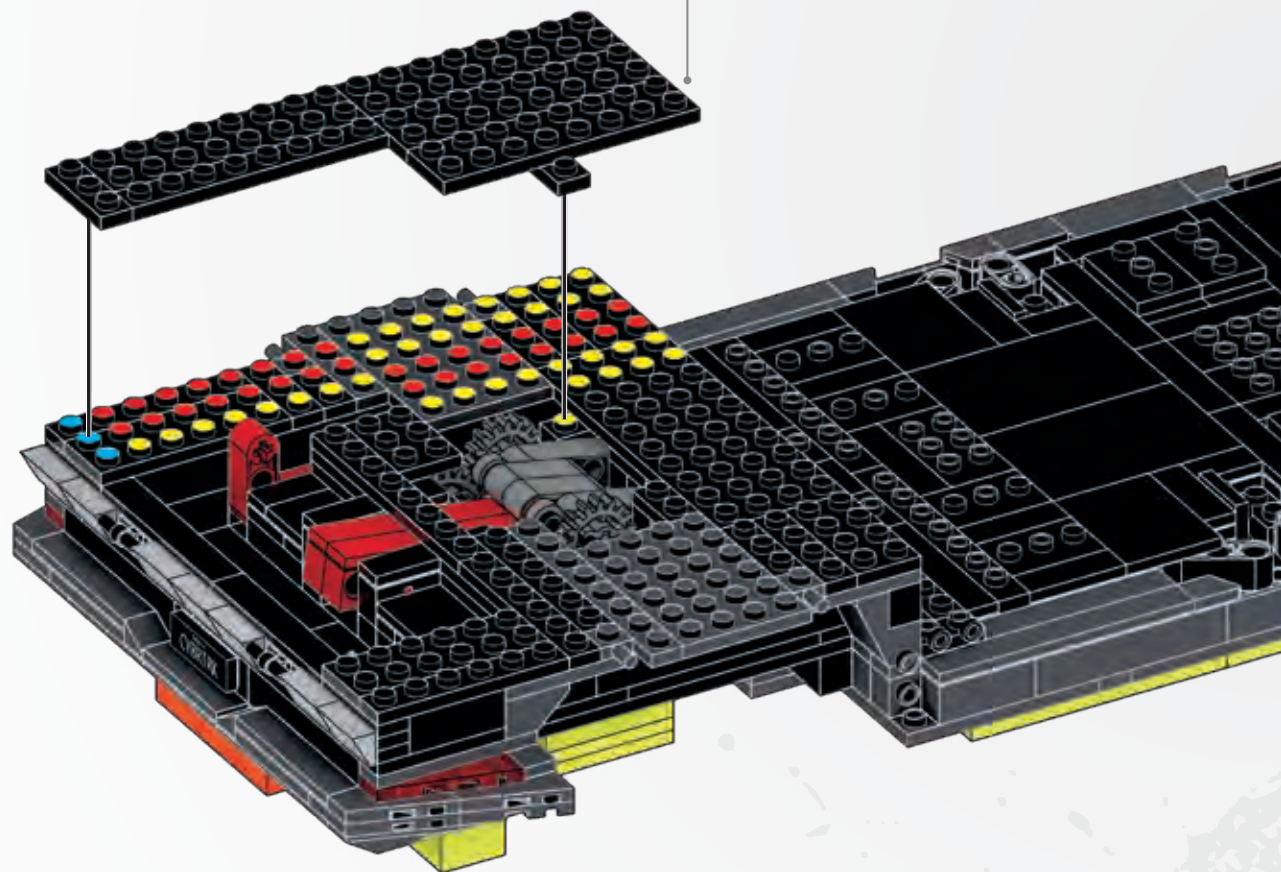
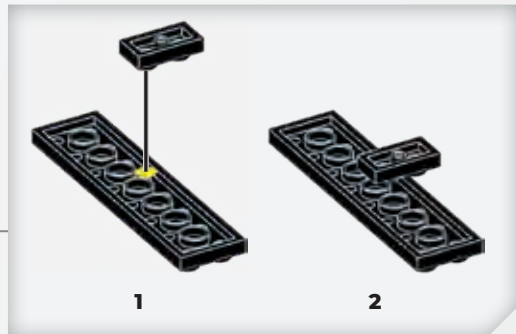
143



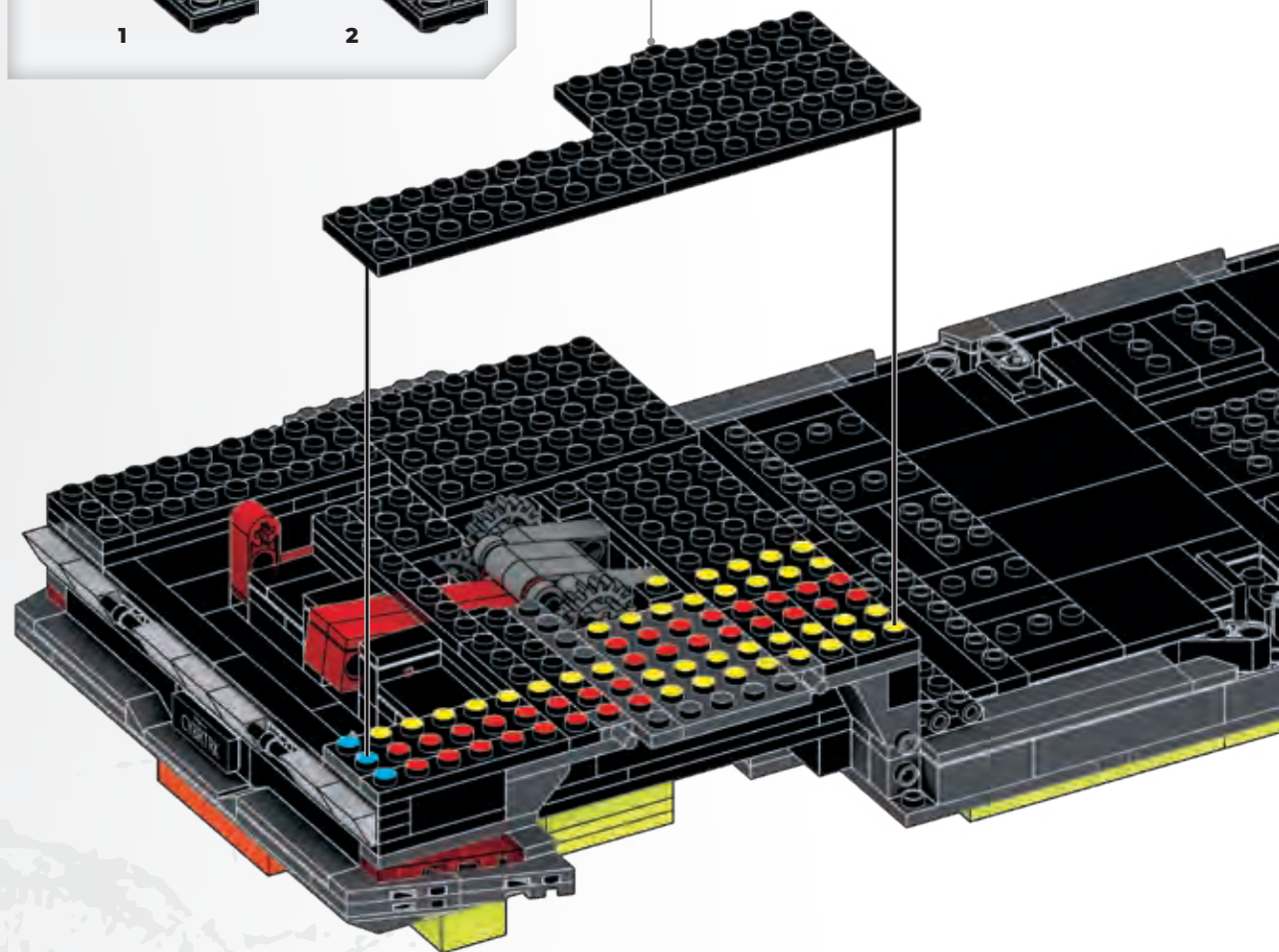
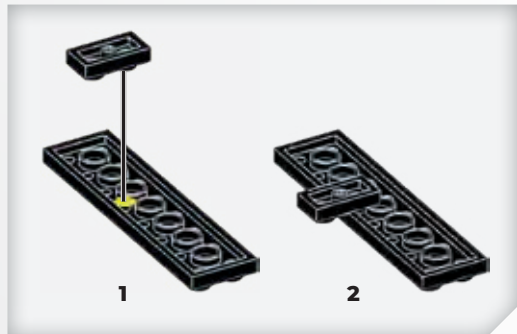
7x



144



145

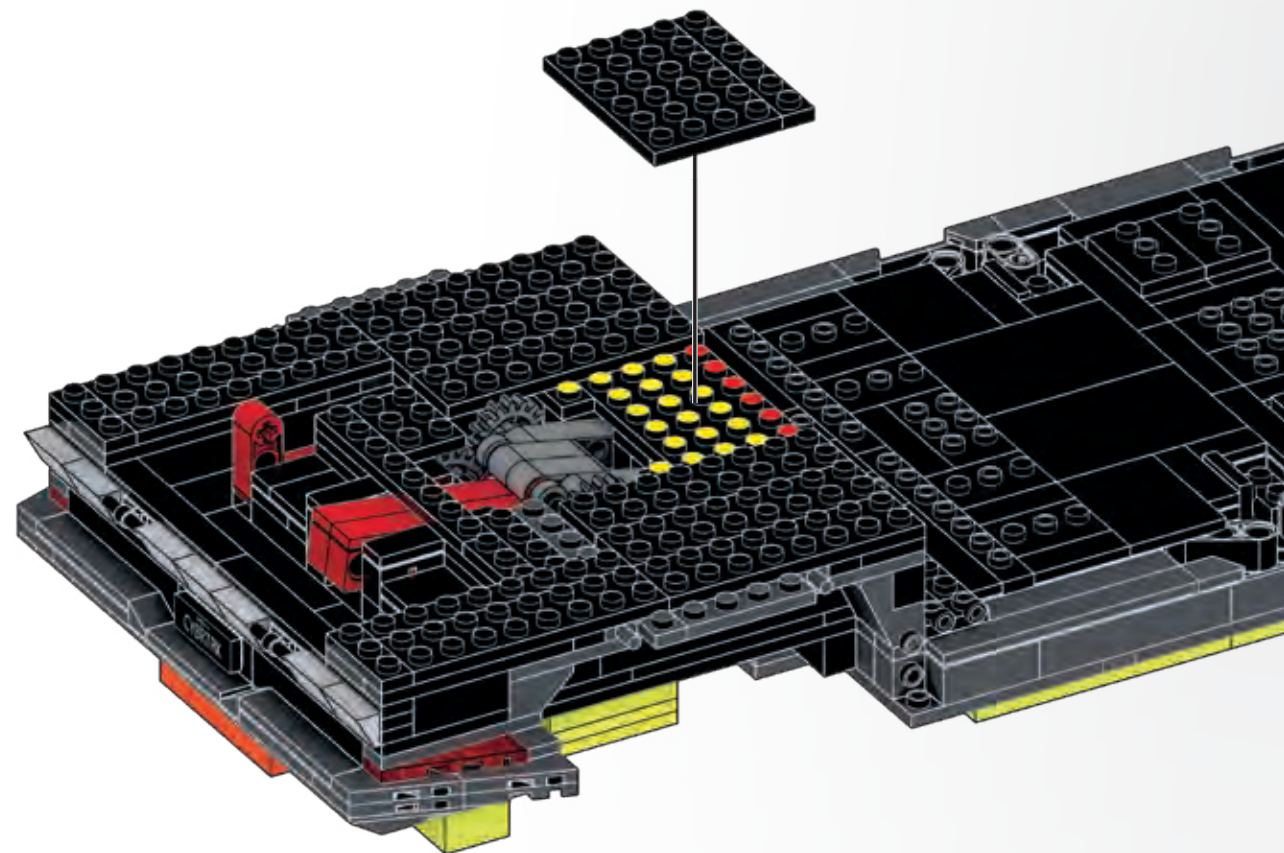


146



1x

1x



147

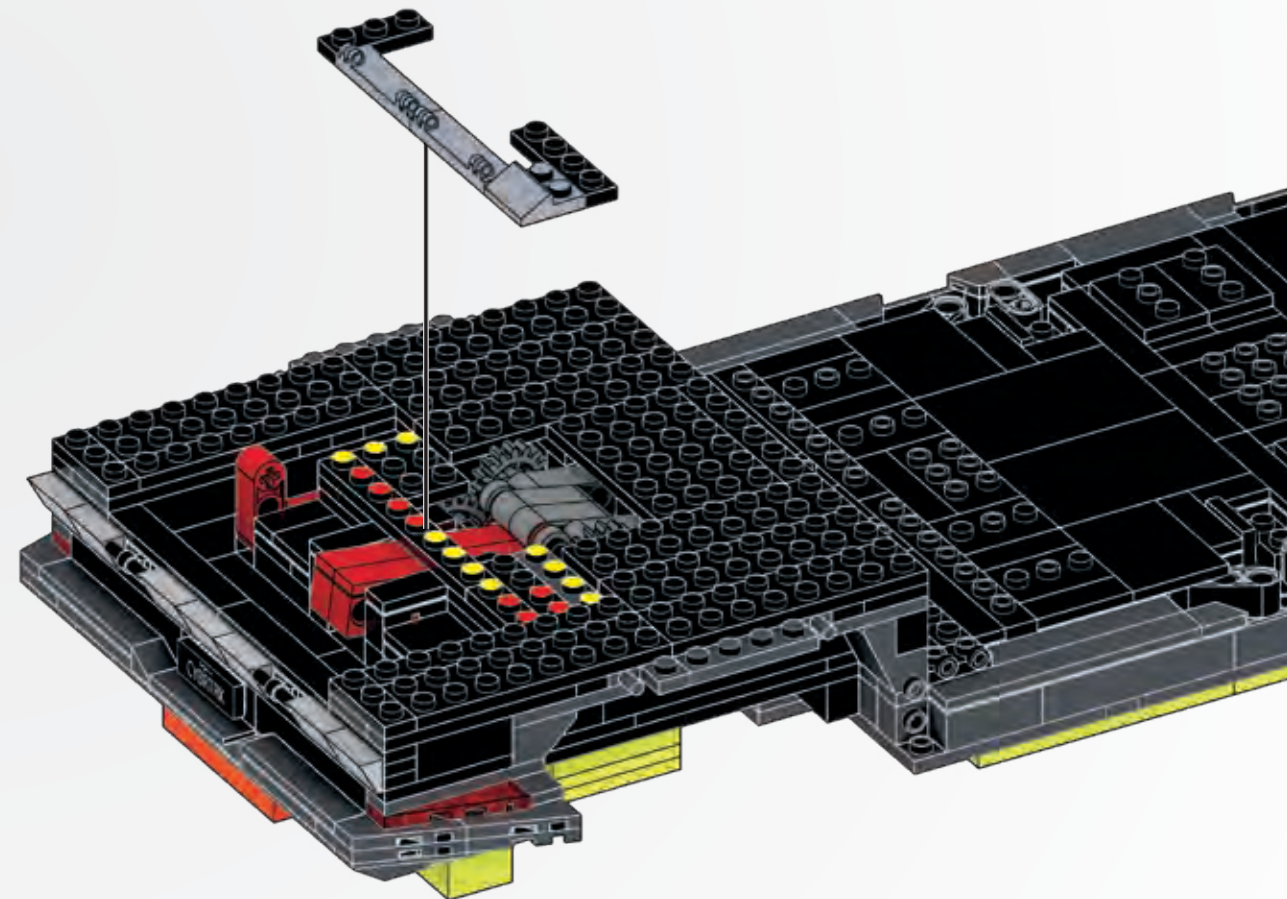


1x

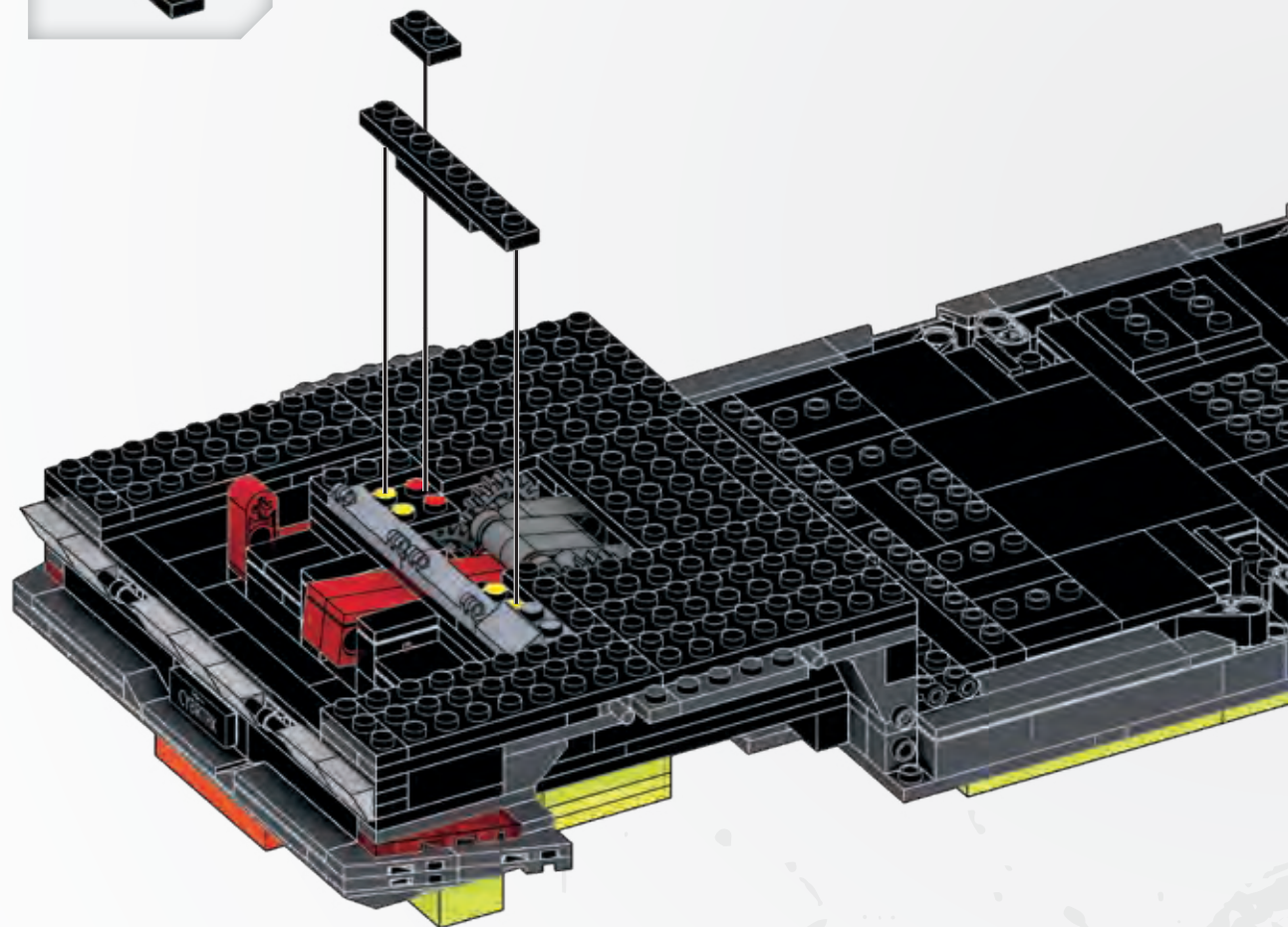
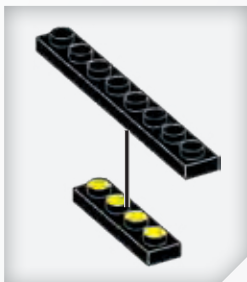
1x

1x

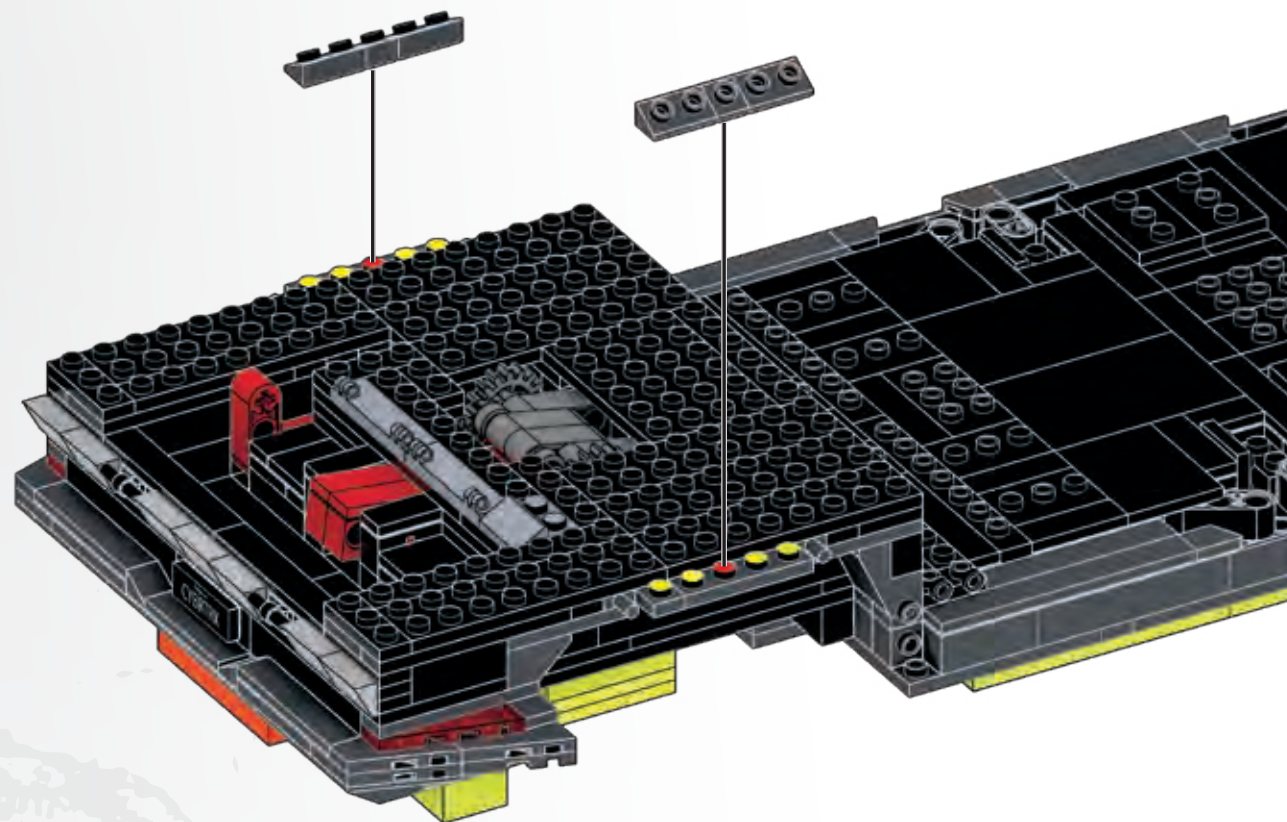
2x



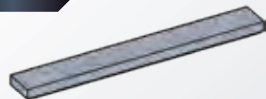
148



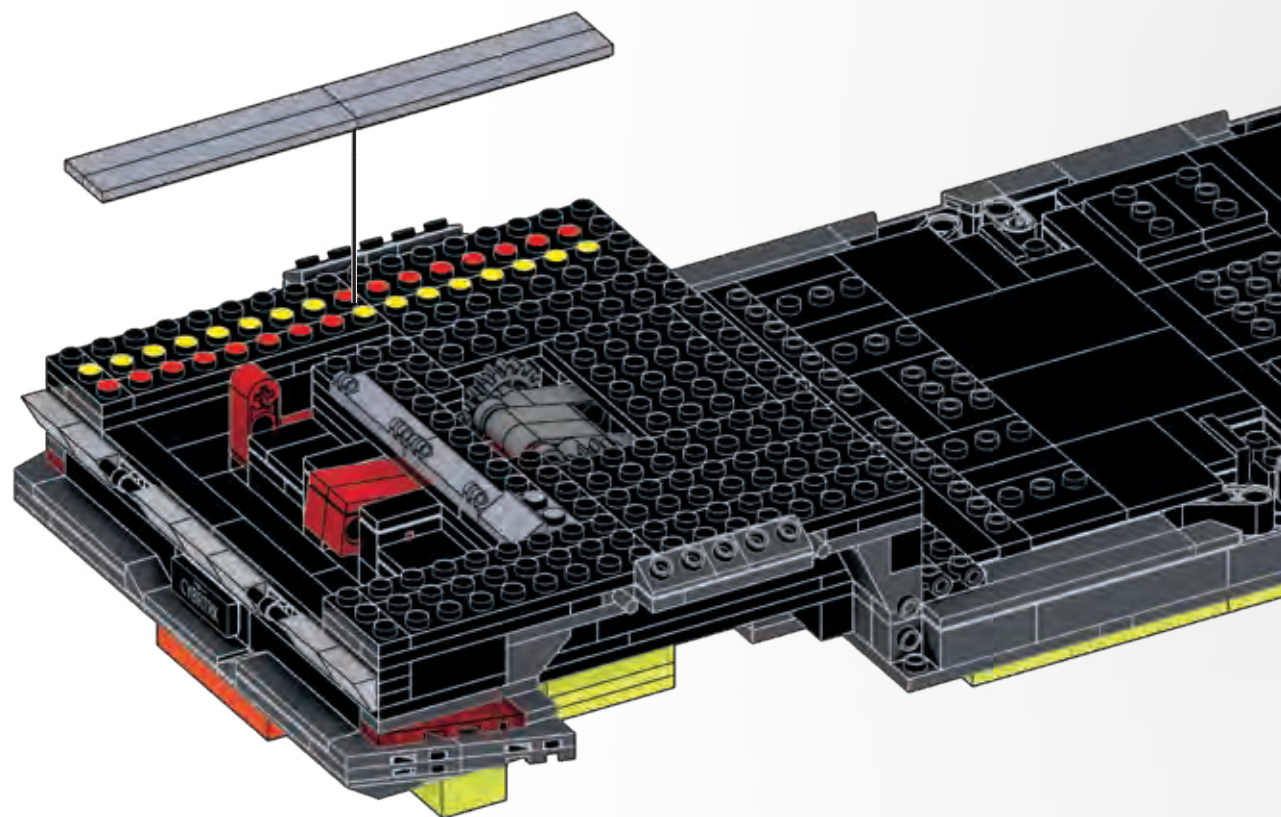
149



150



4x



151



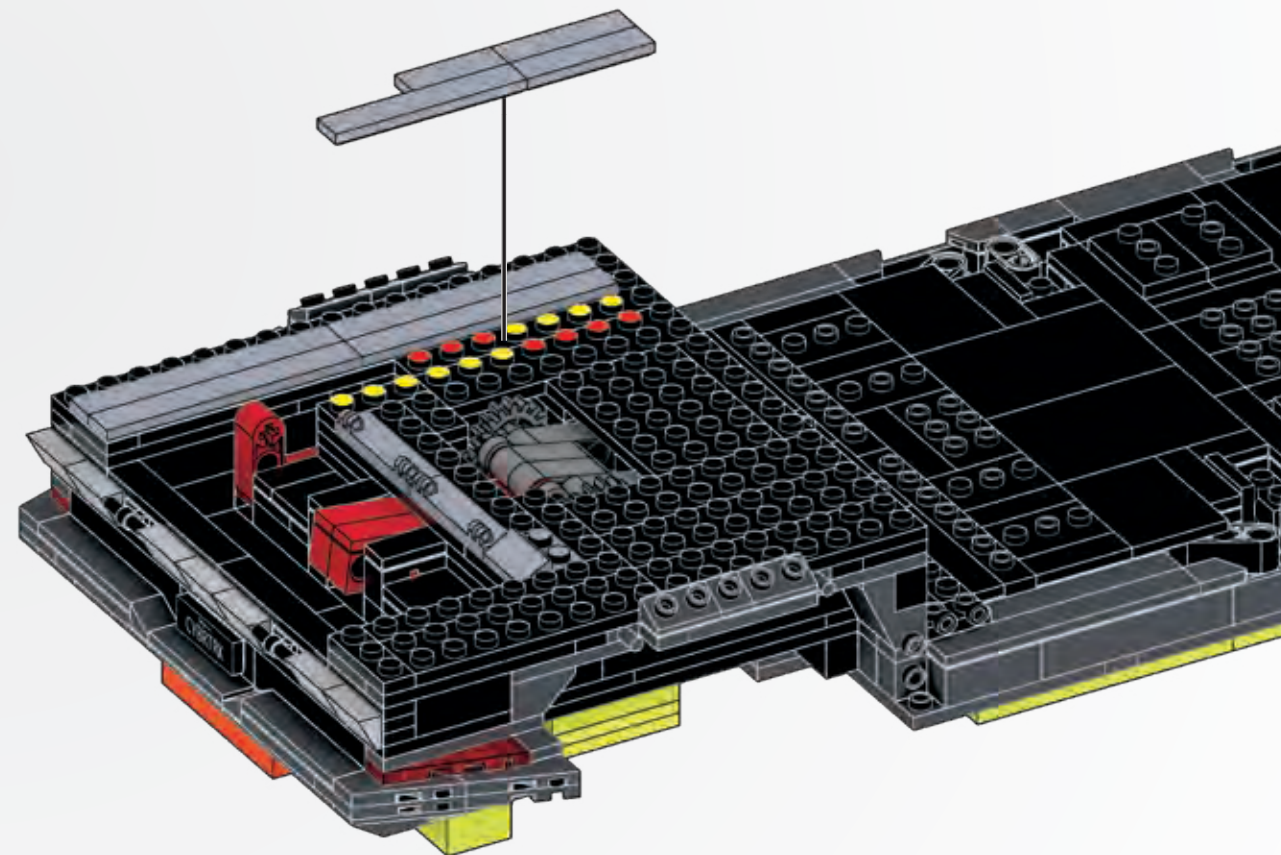
1x



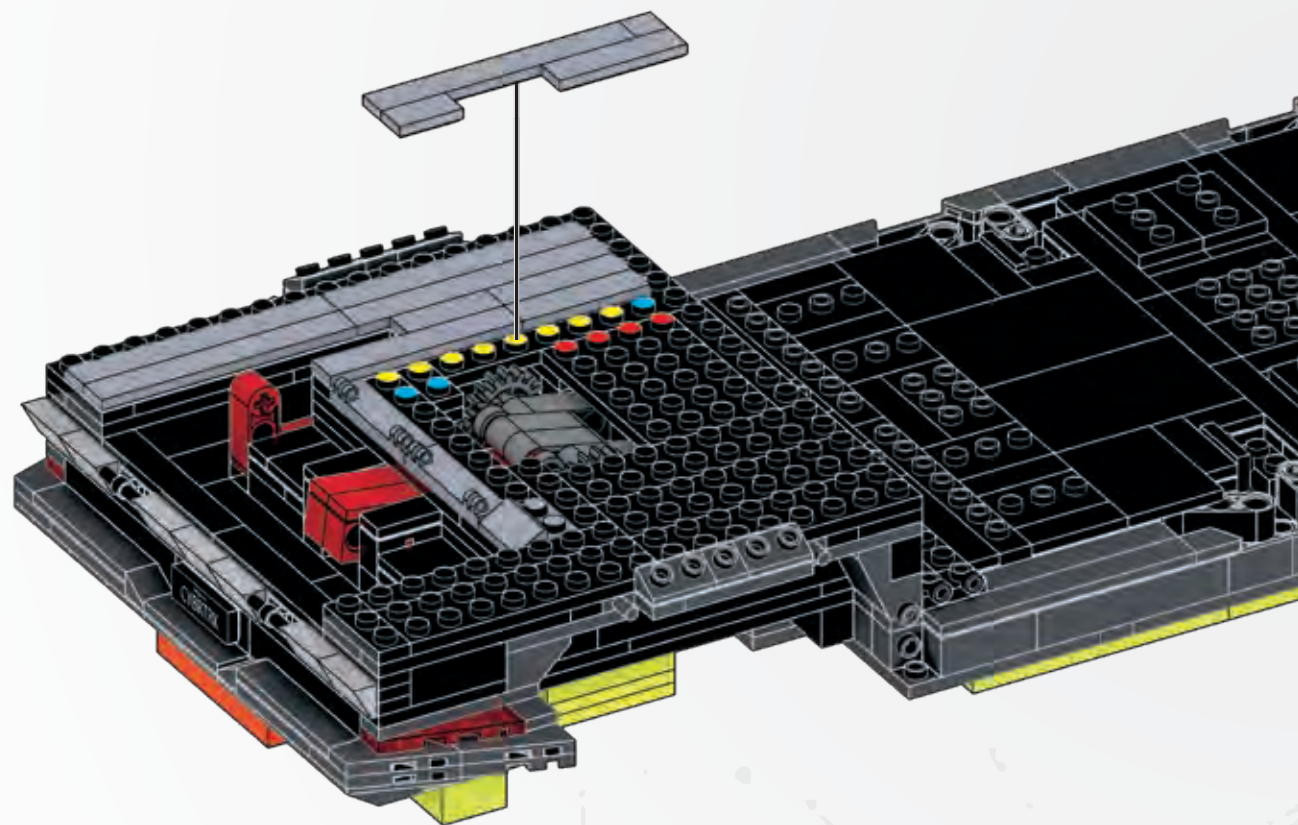
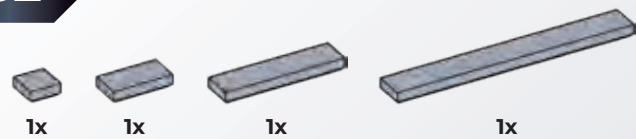
2x



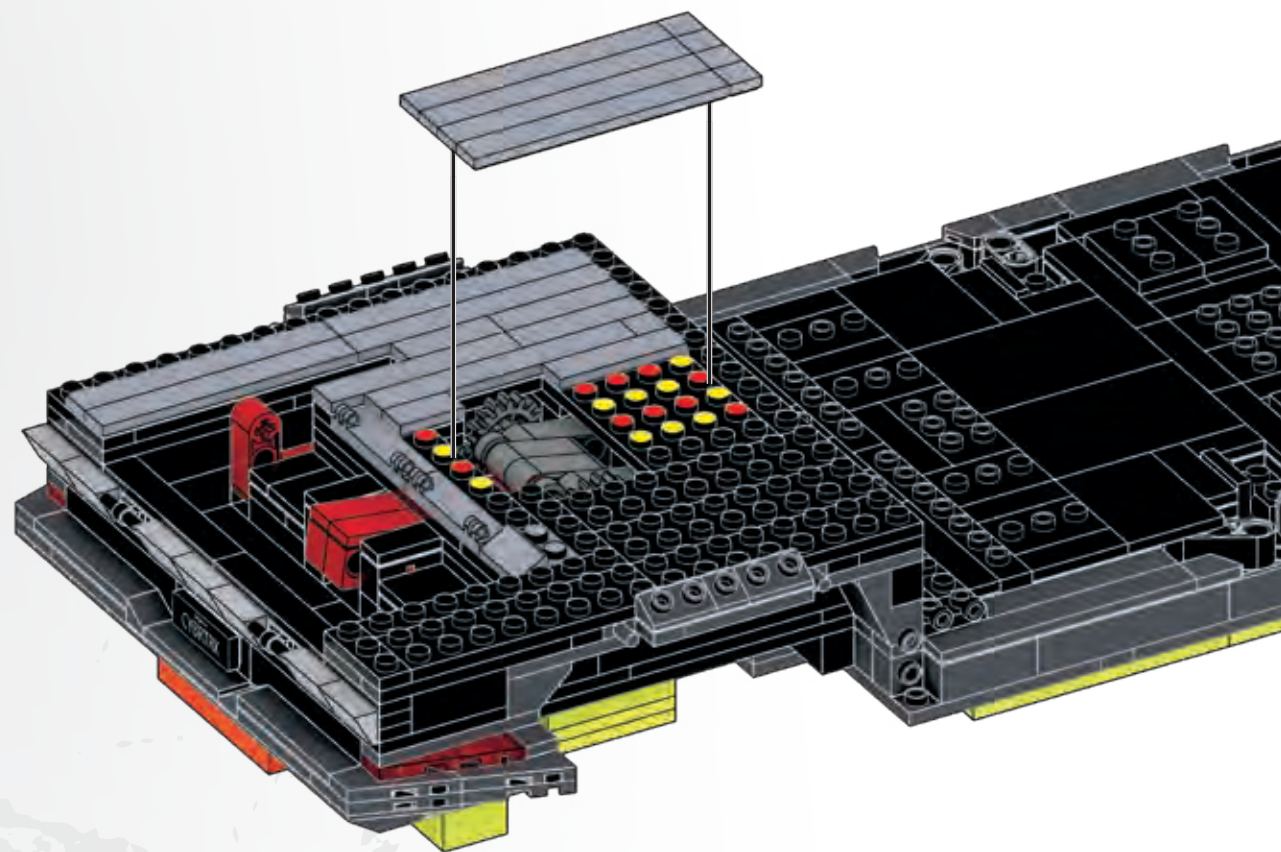
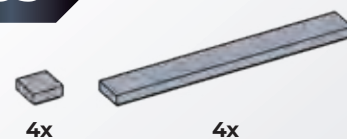
1x



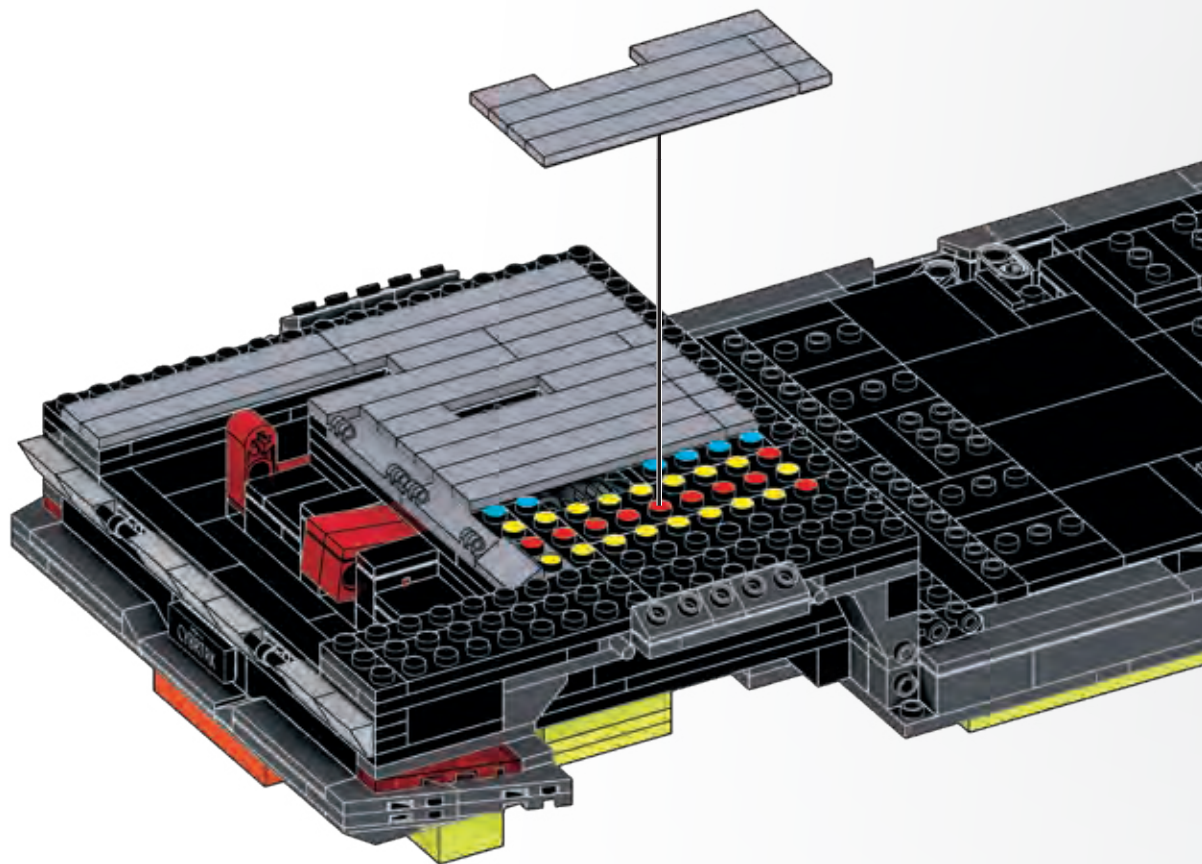
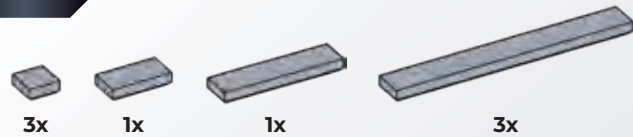
152



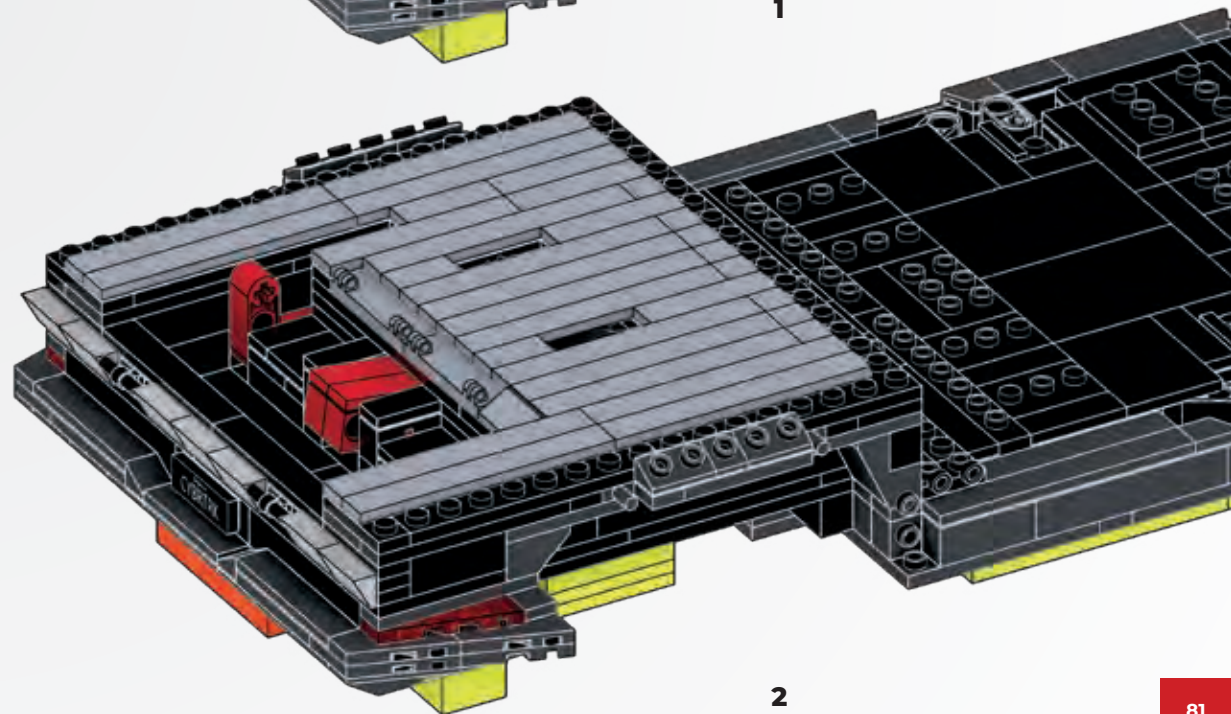
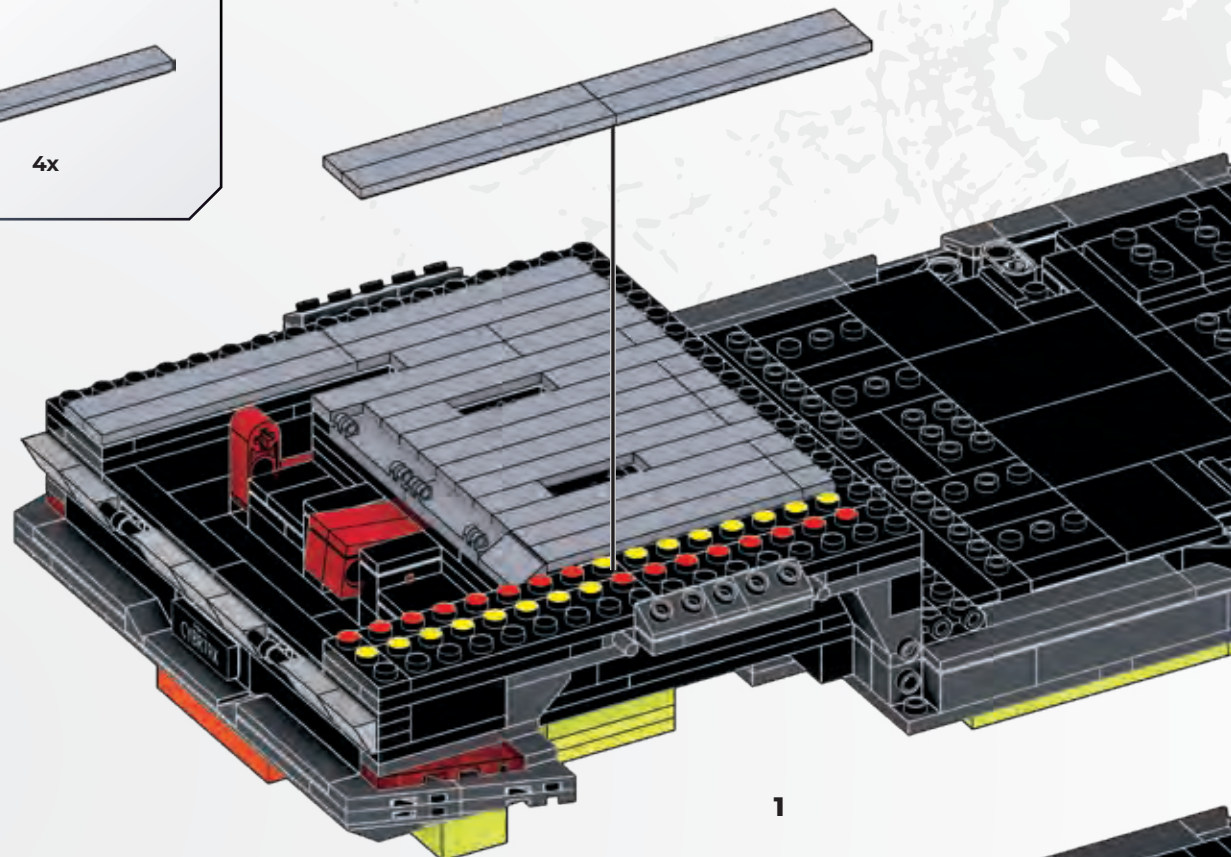
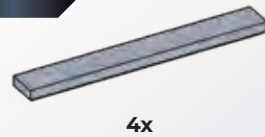
153



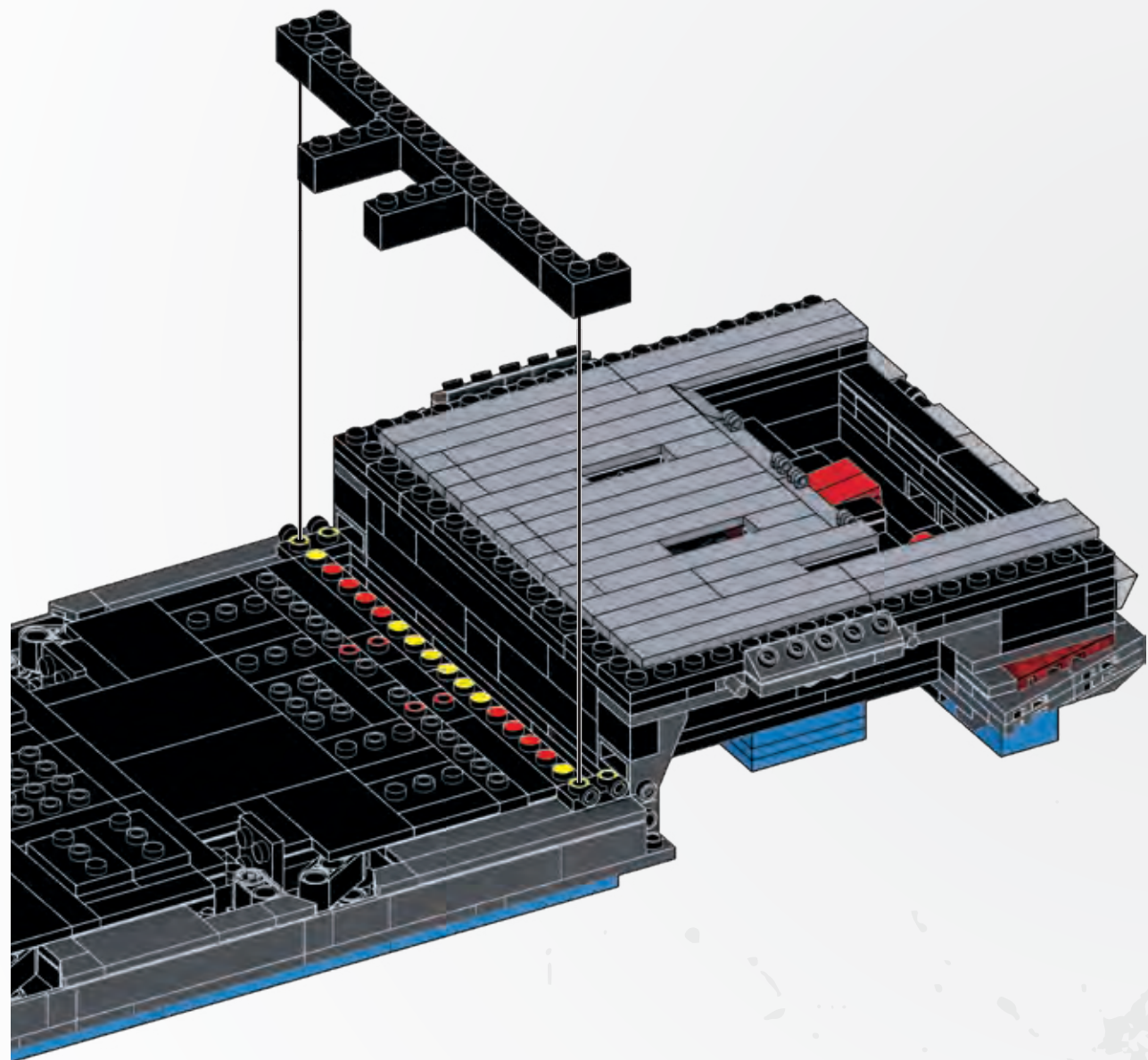
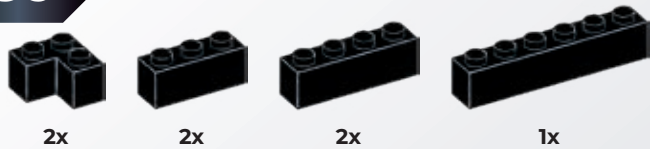
154



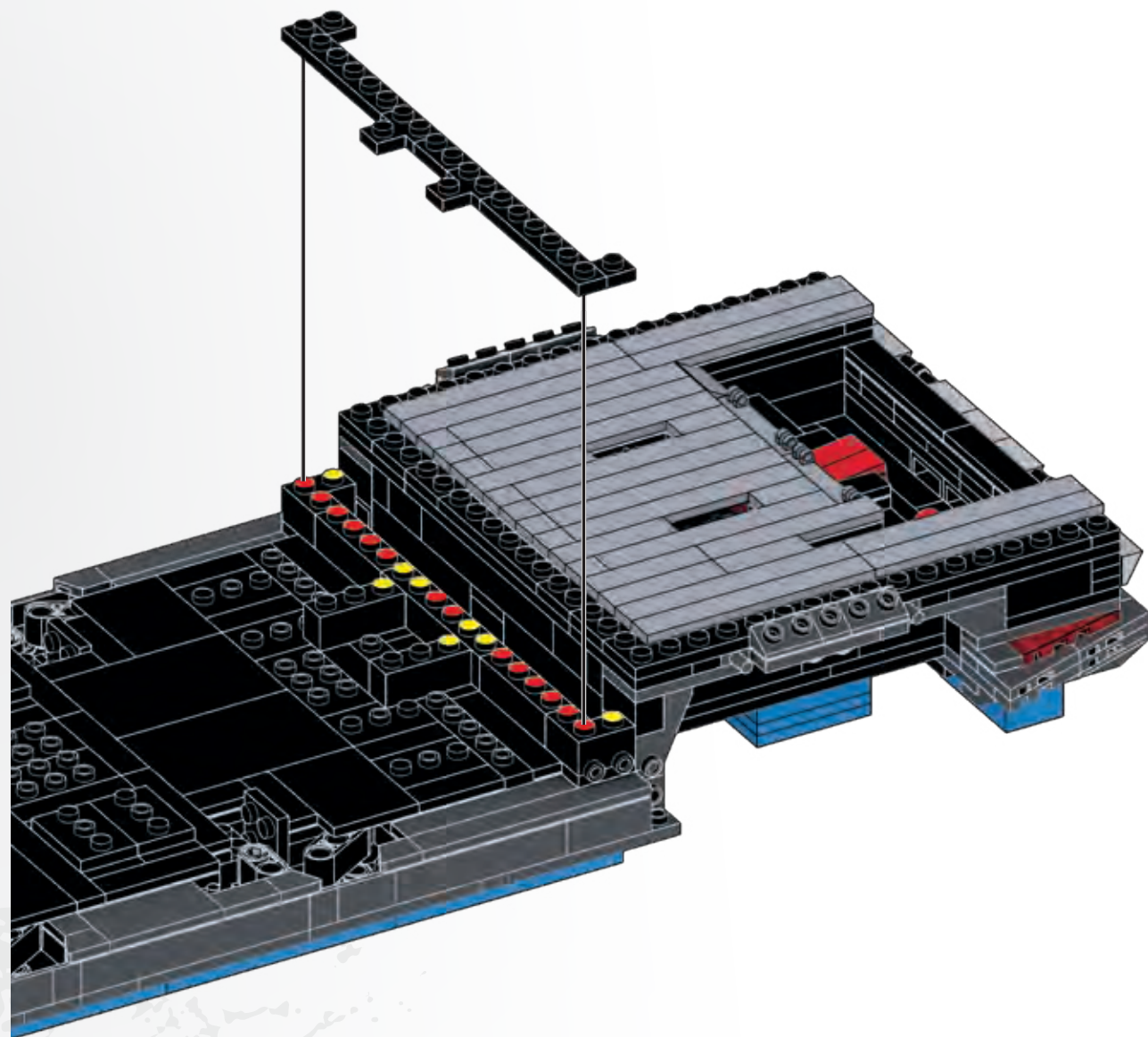
155



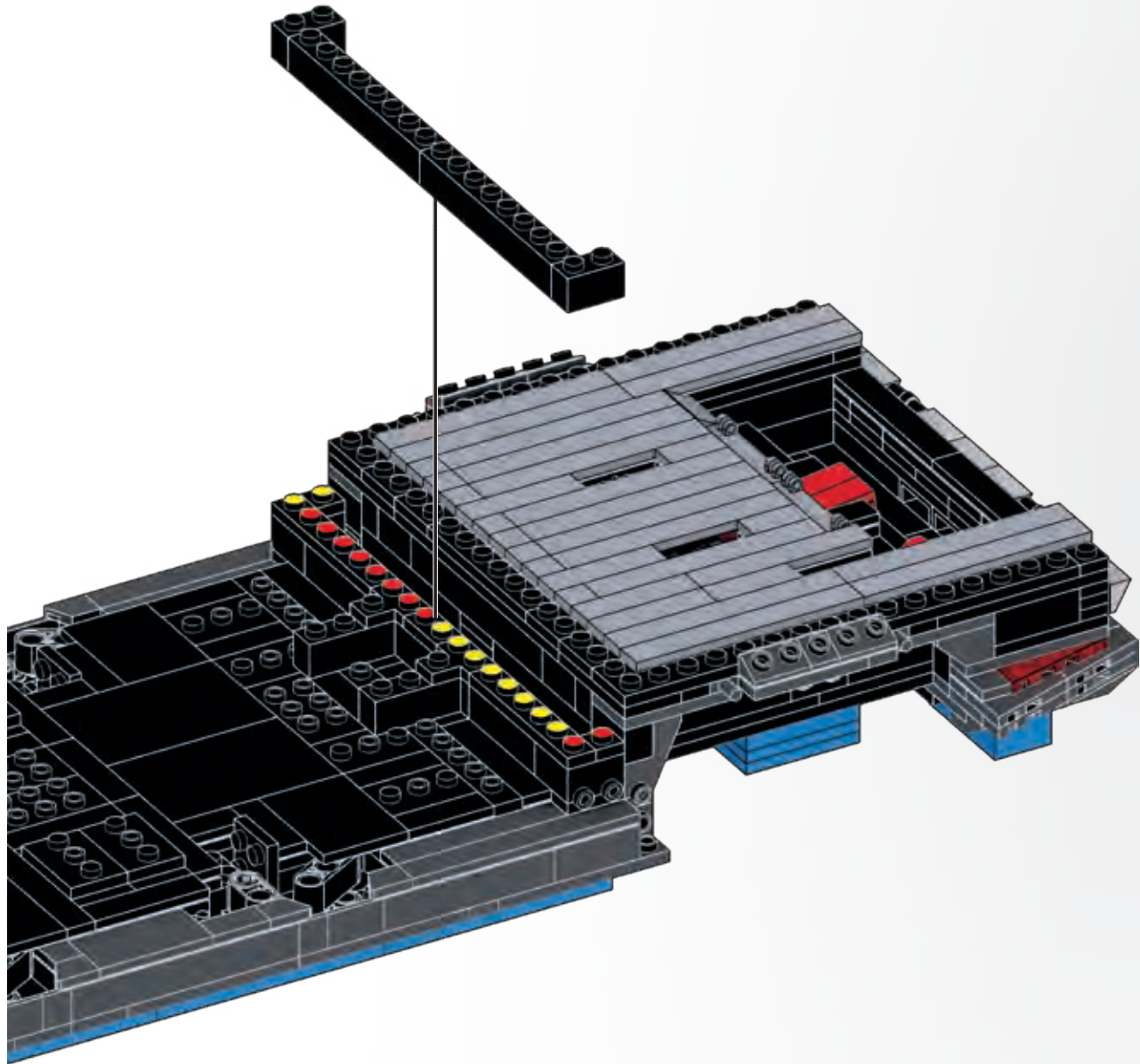
156



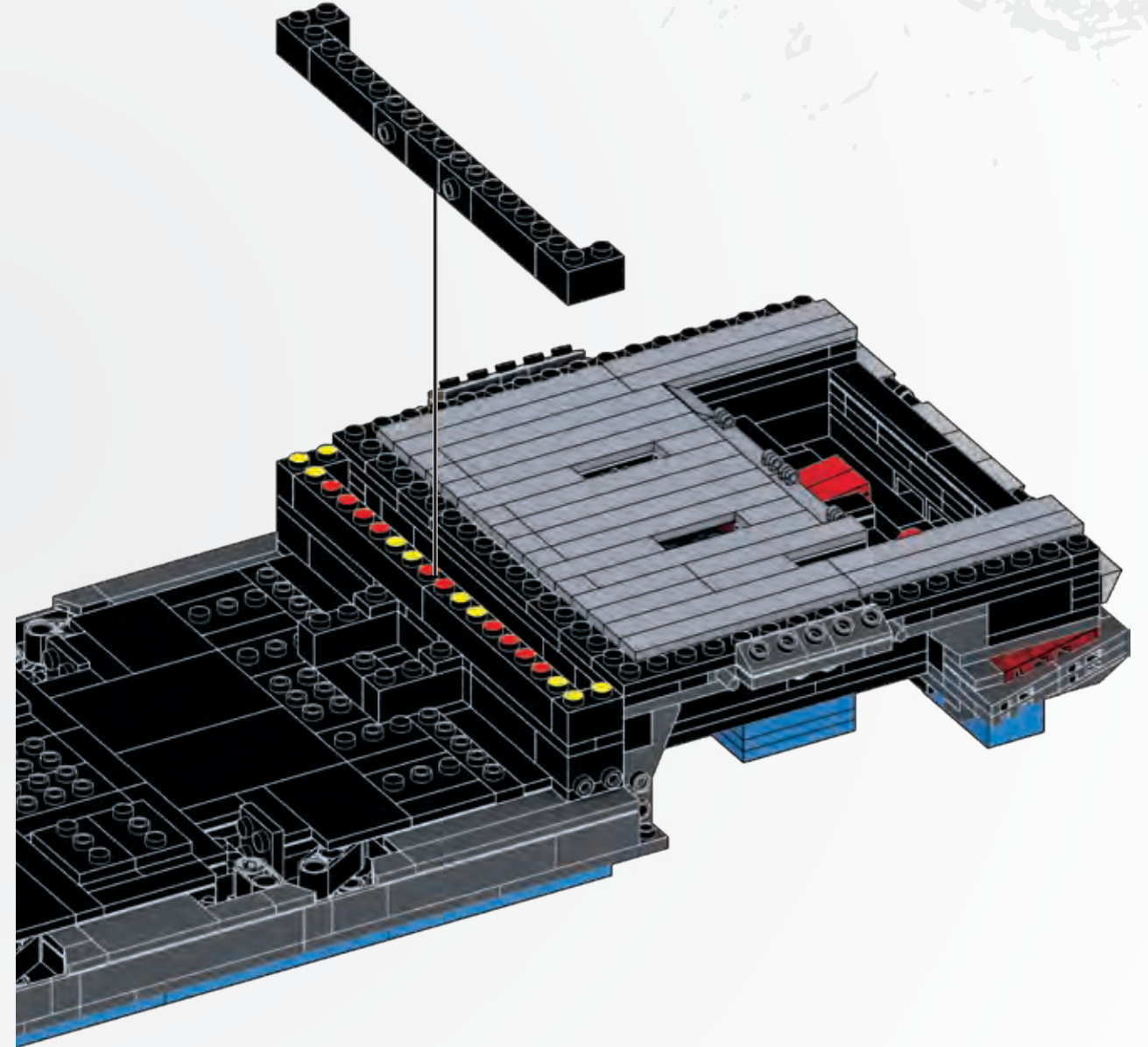
157



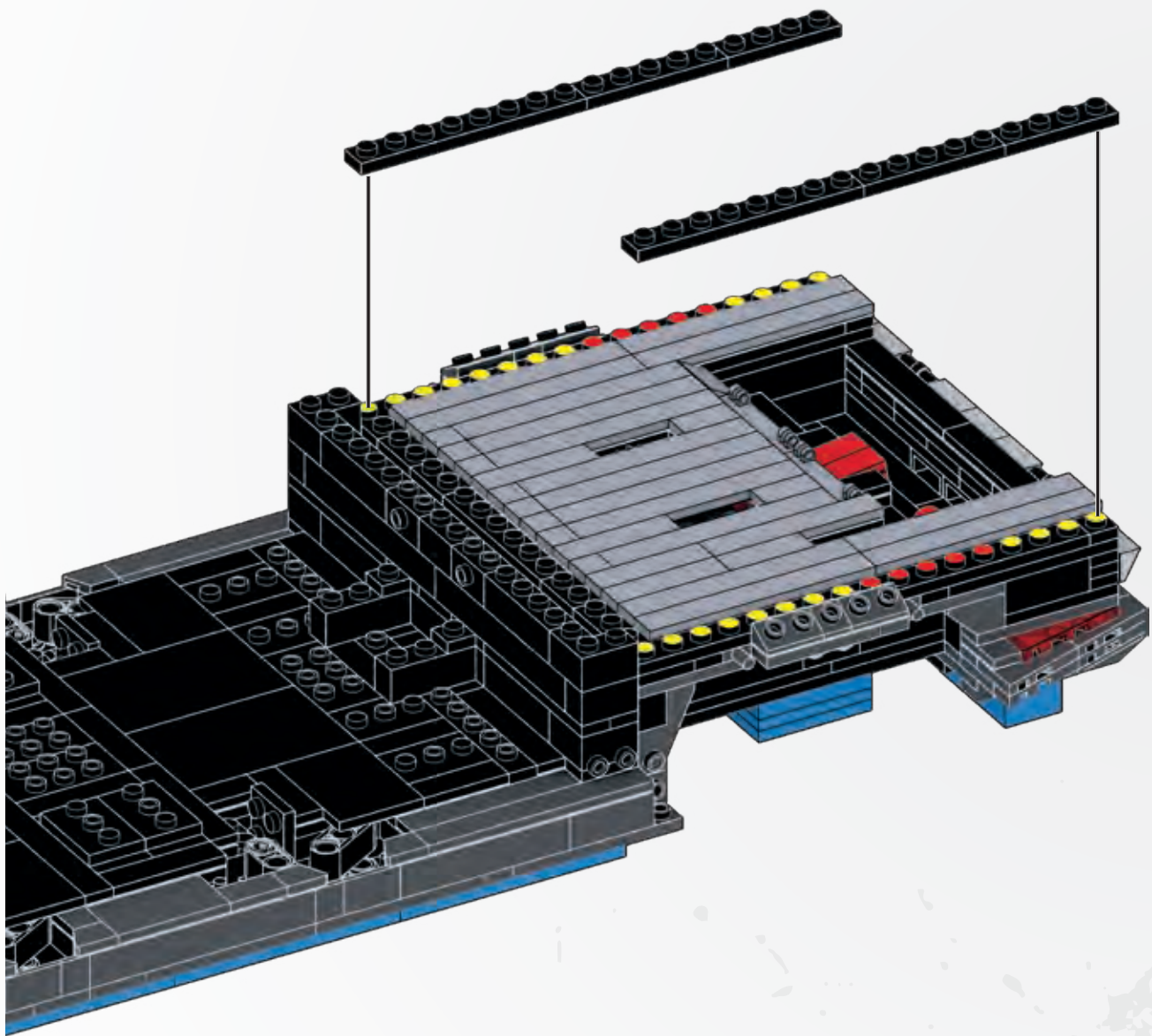
158



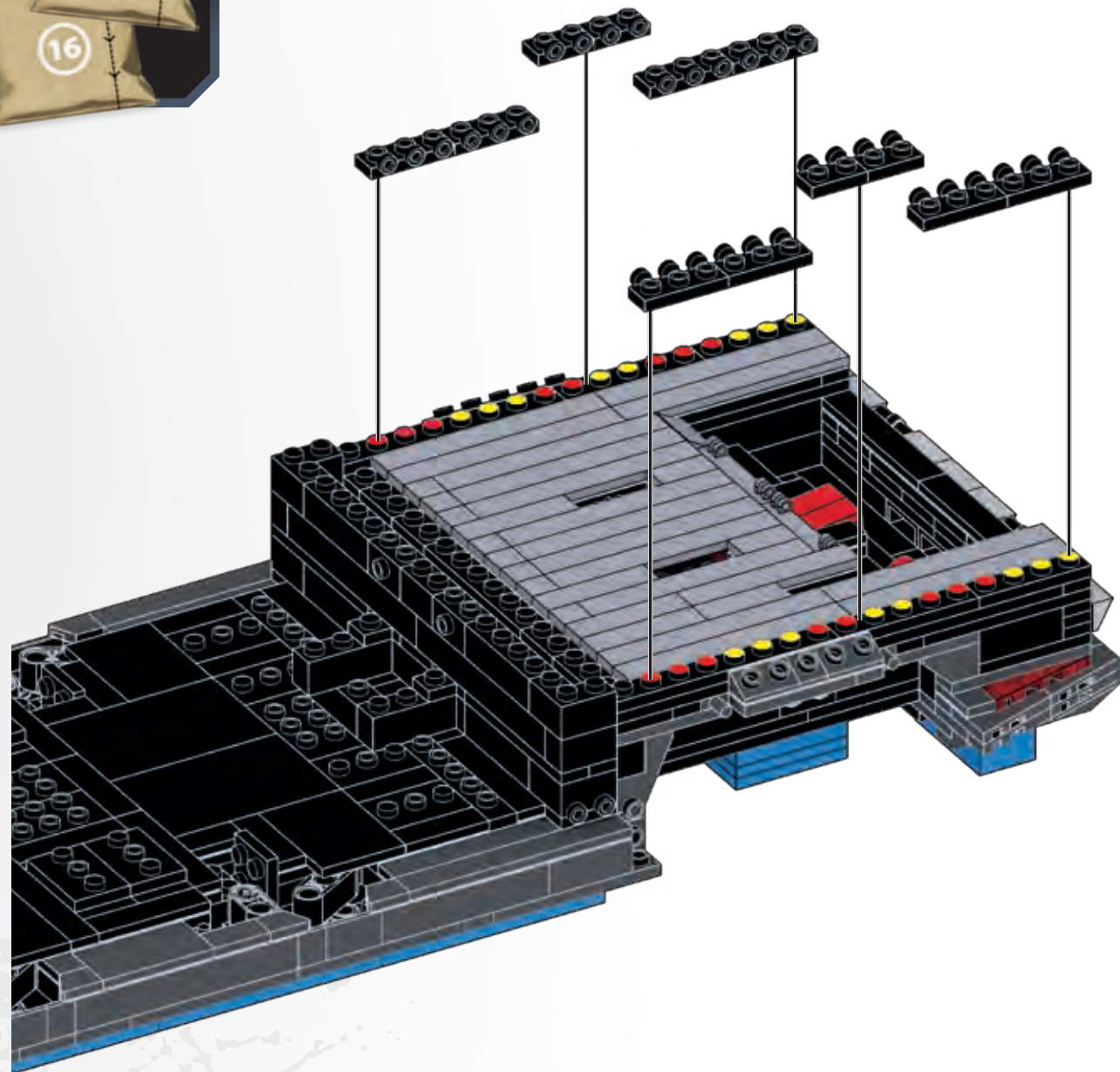
159



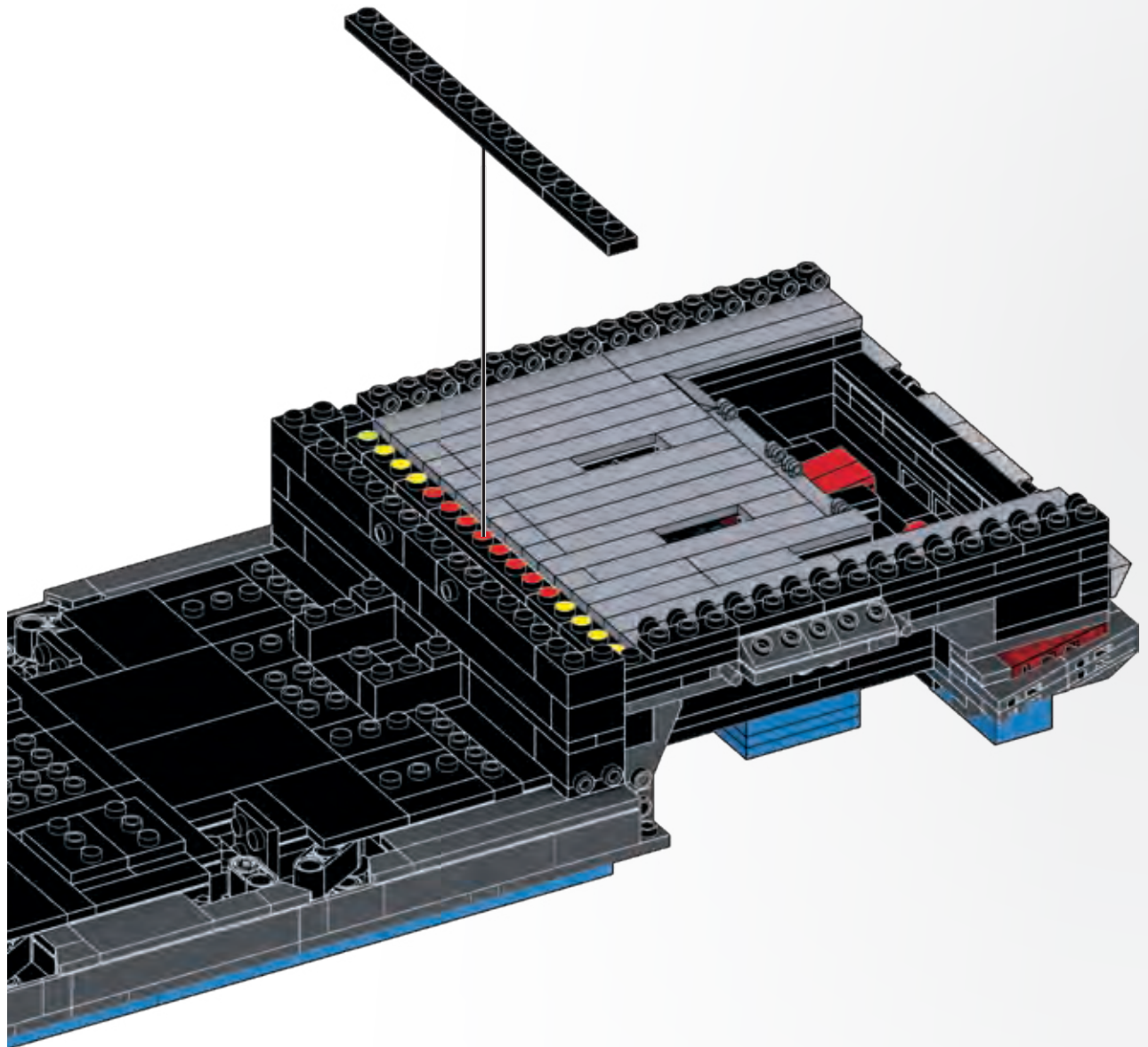
160



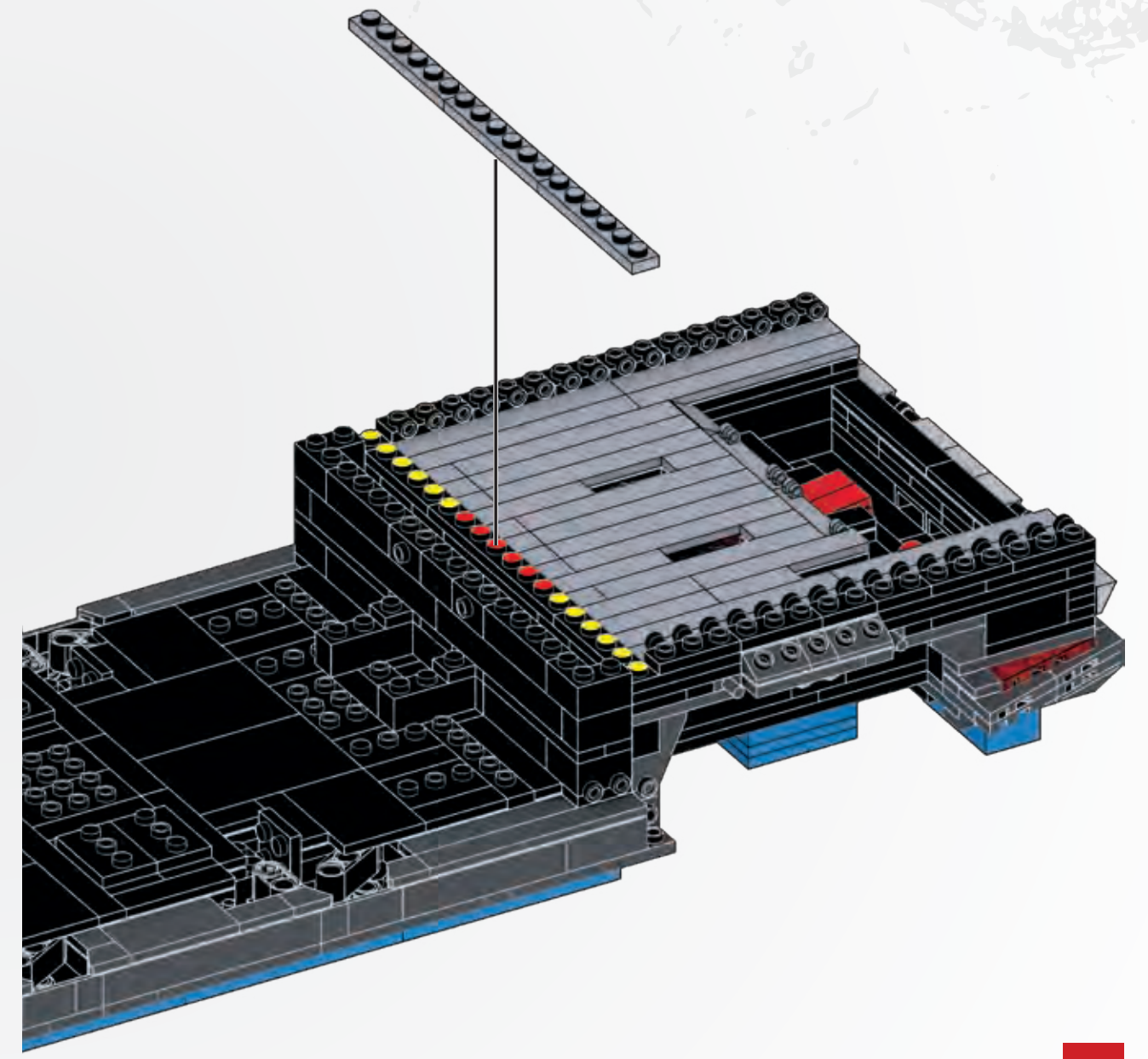
161



162



163



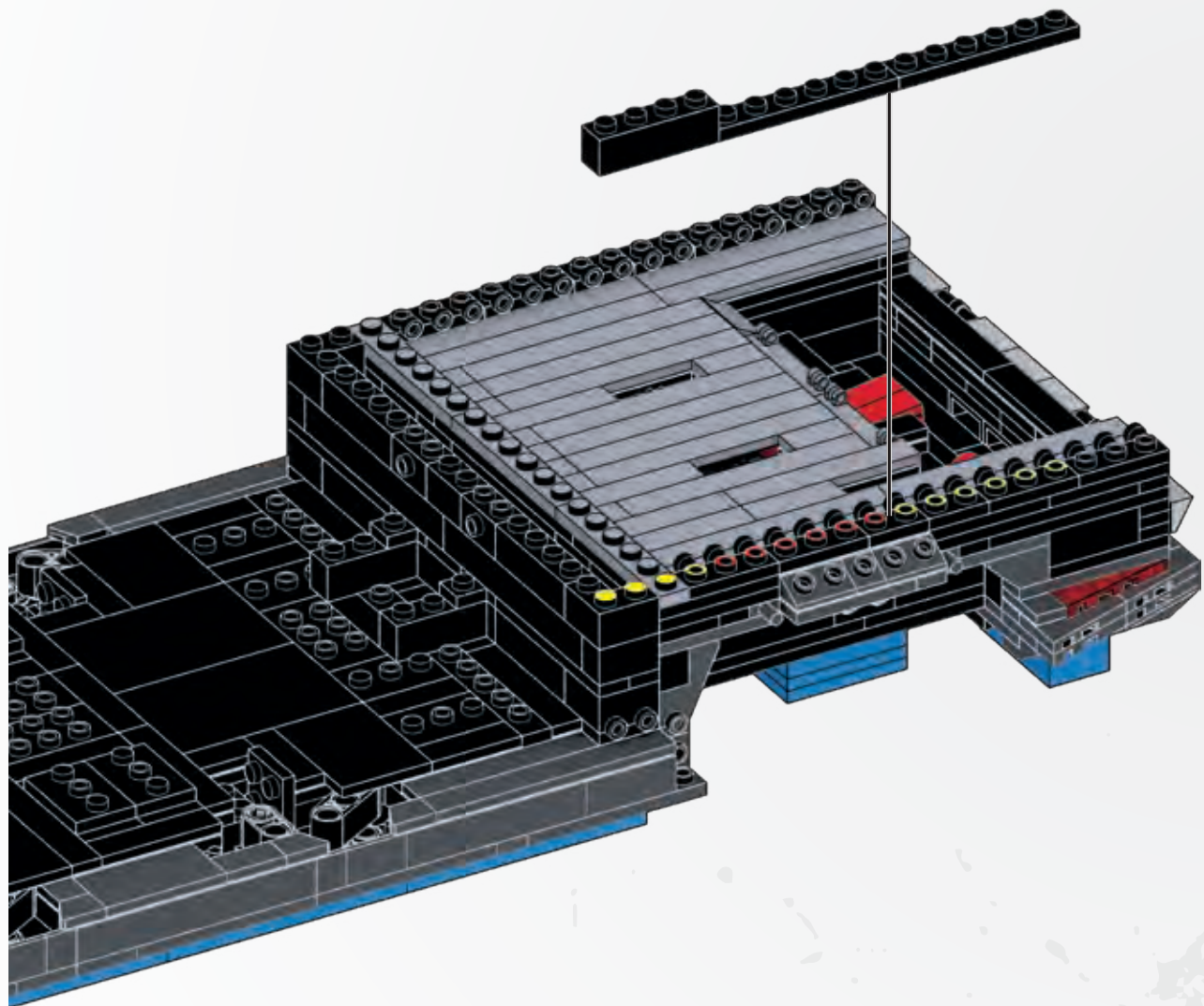
164



1x



2x



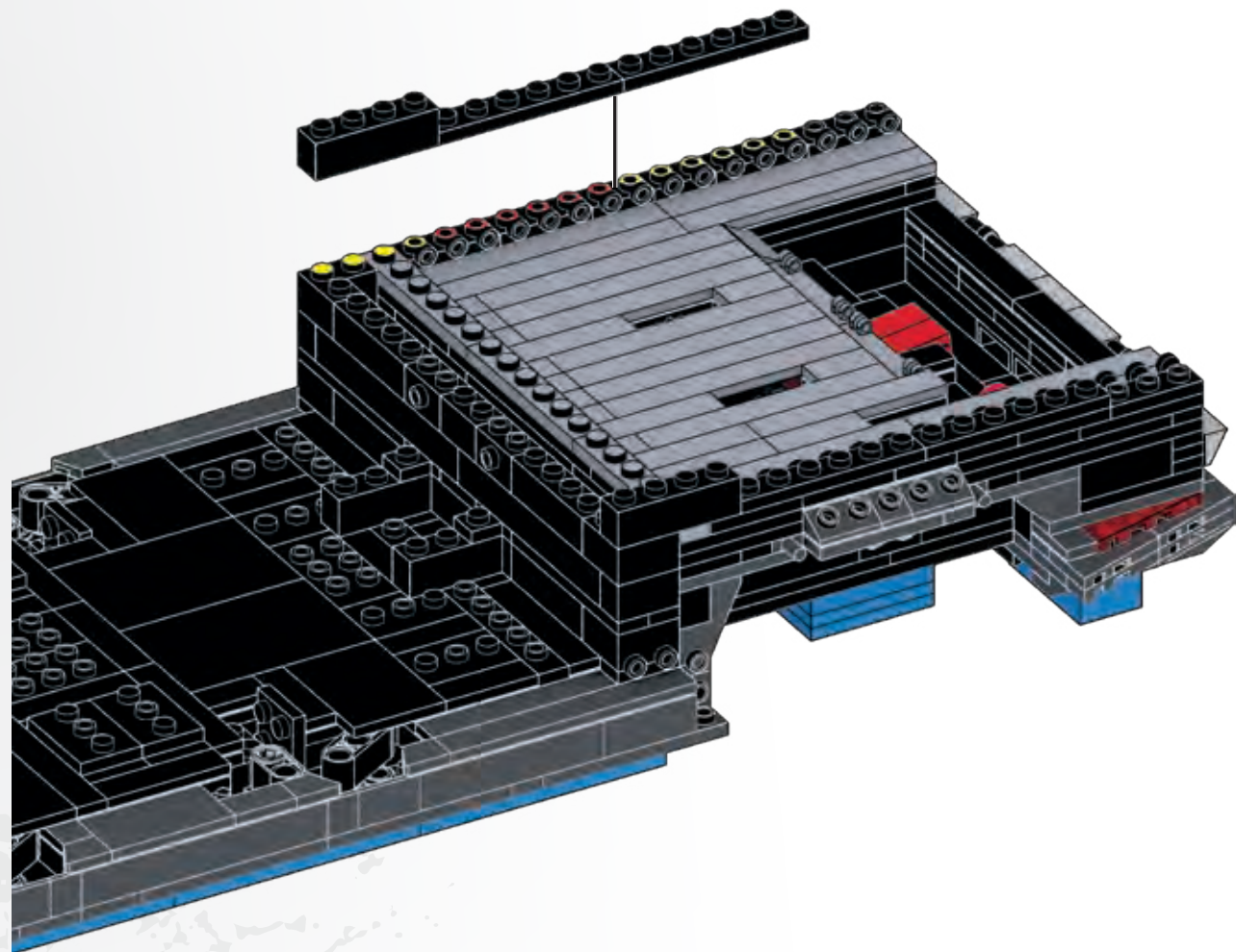
165



1x



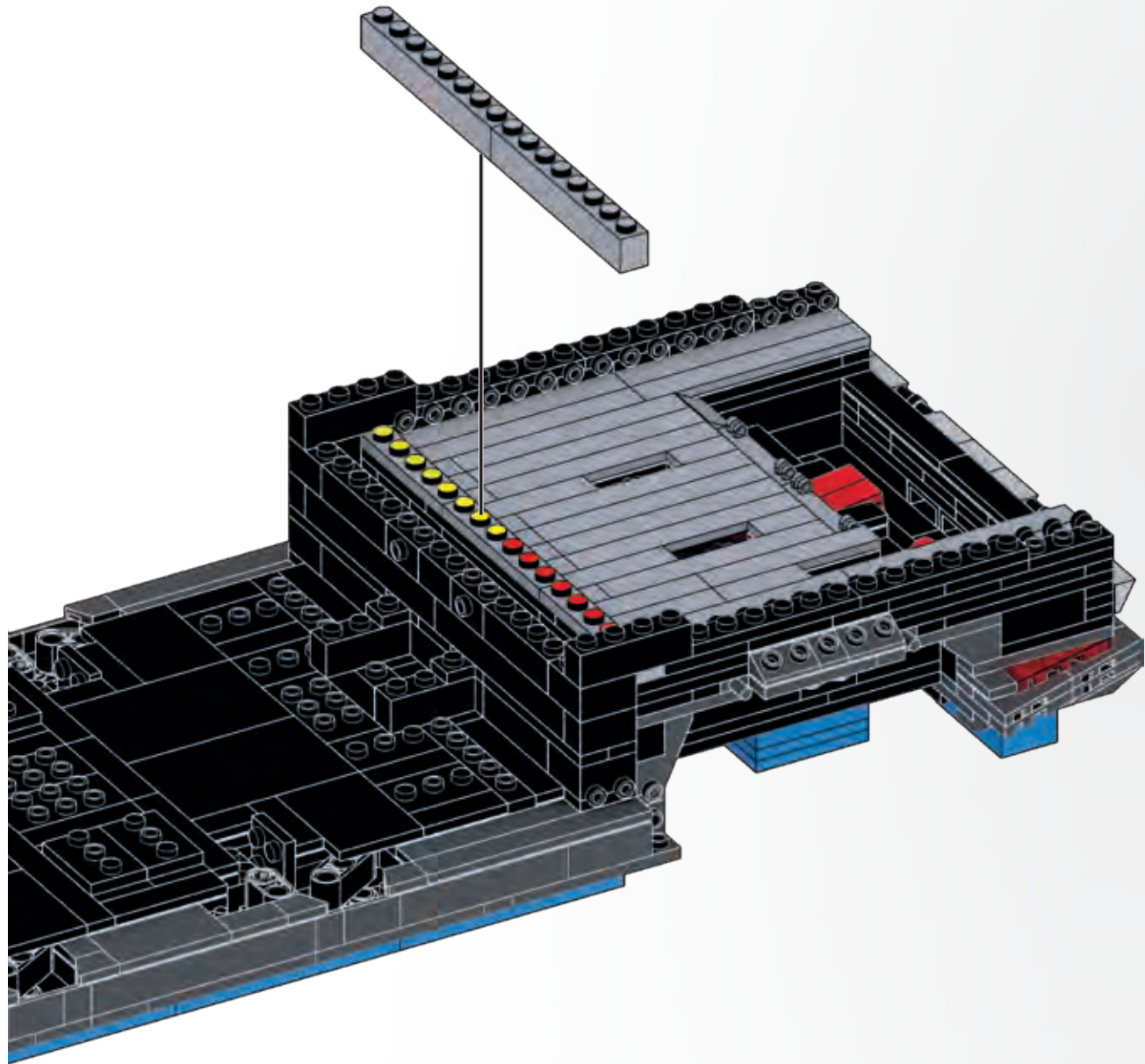
2x



166



2x



167



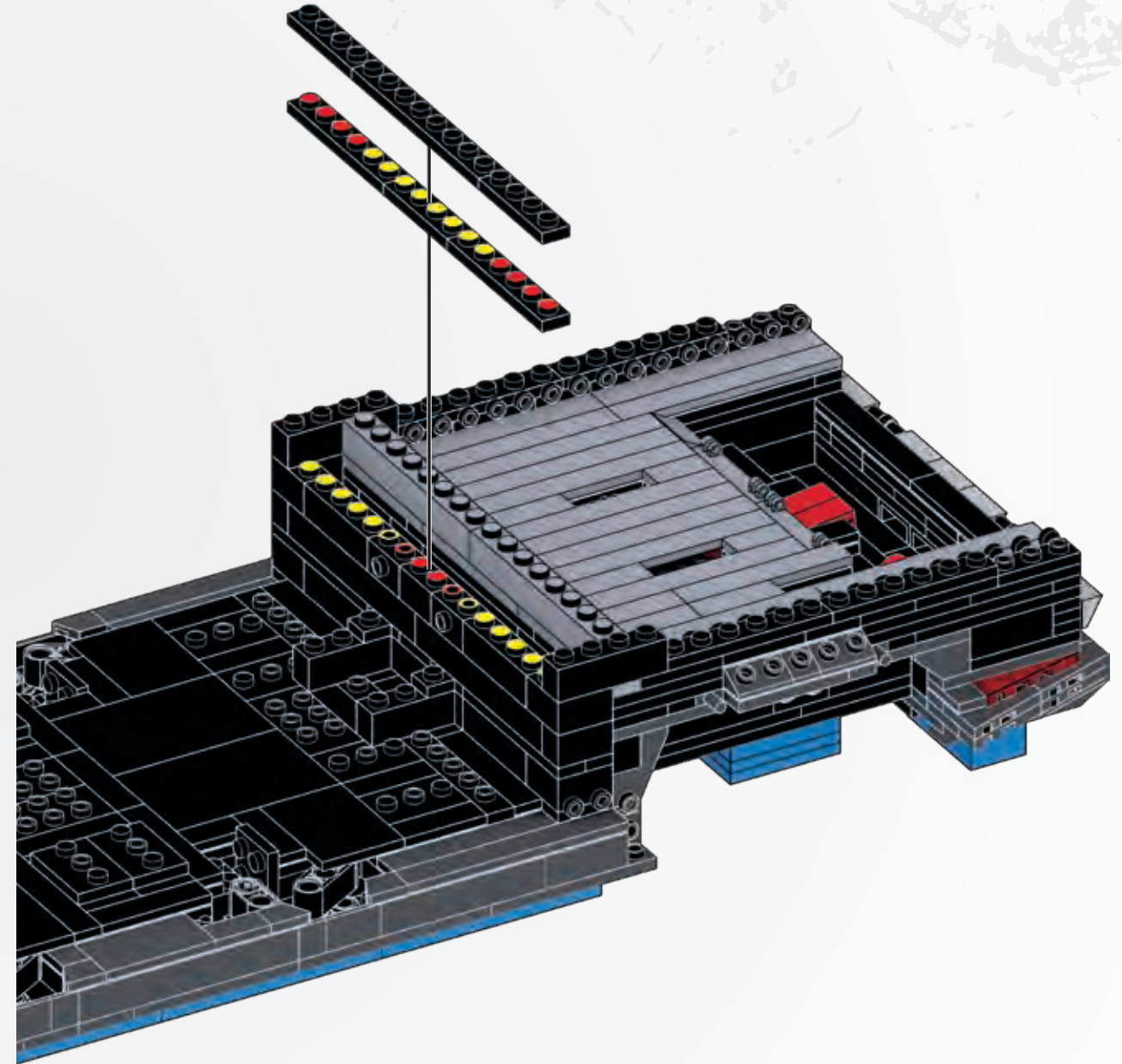
3x



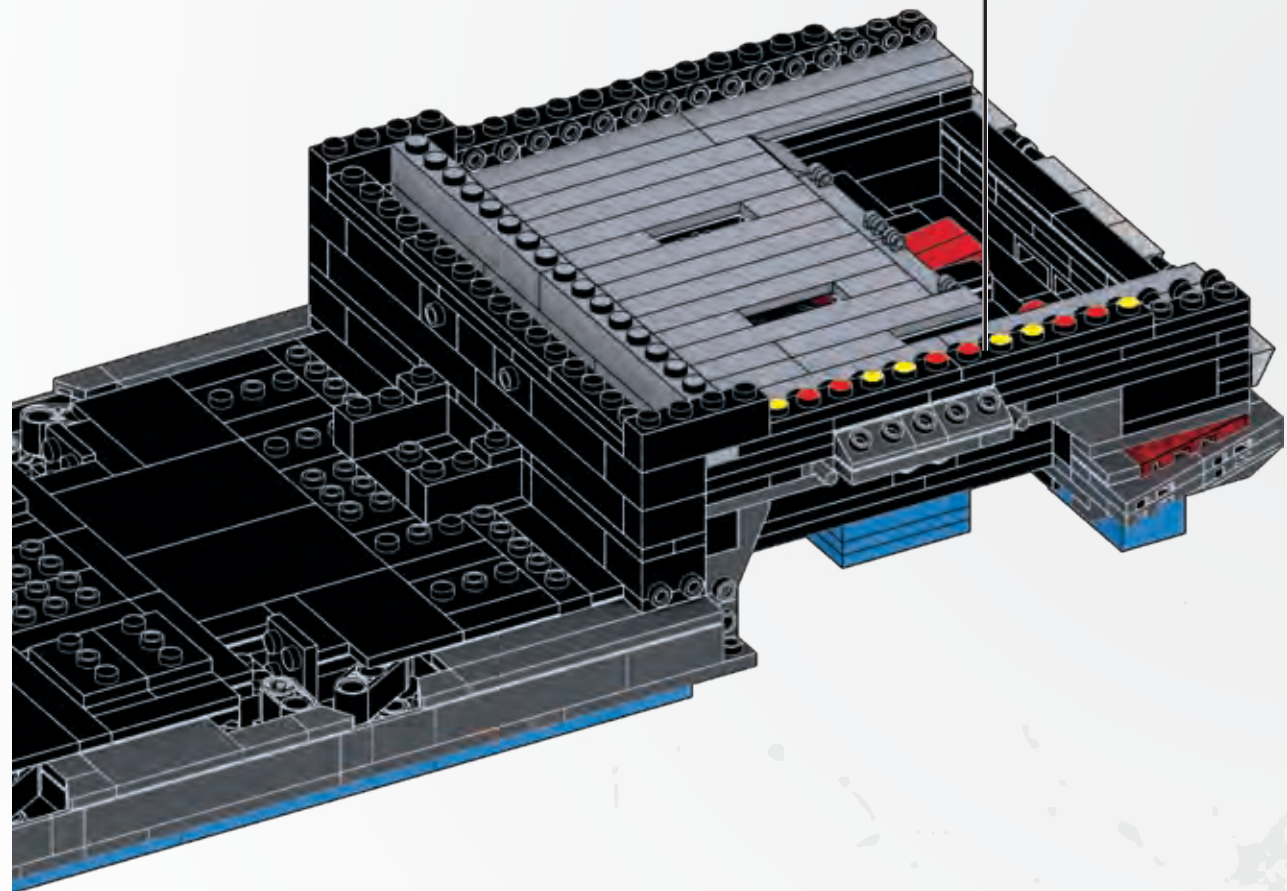
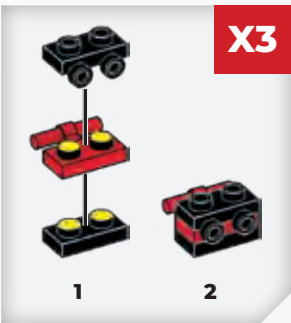
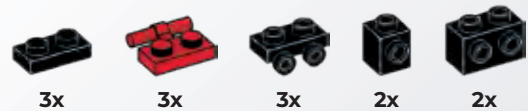
2x



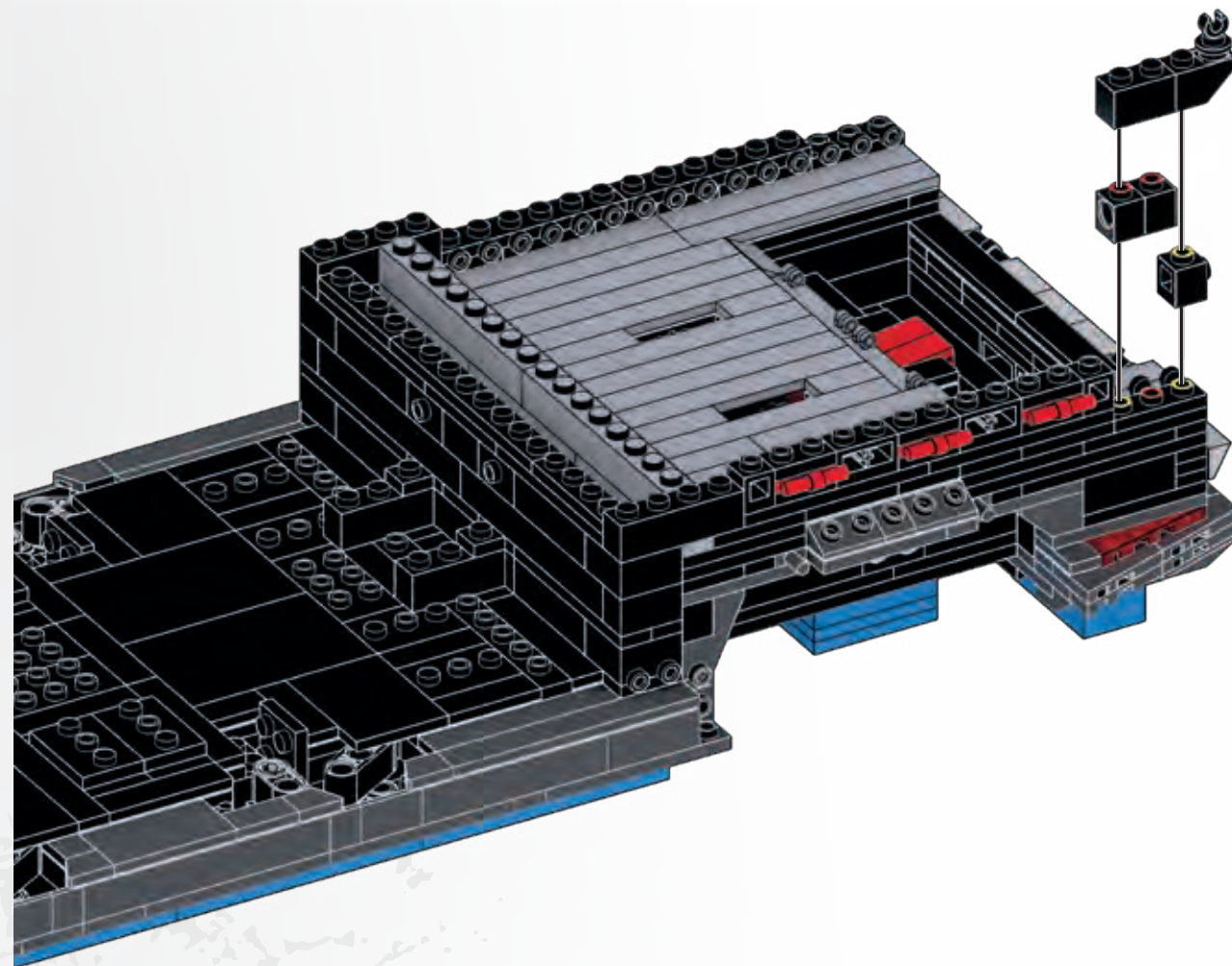
1x



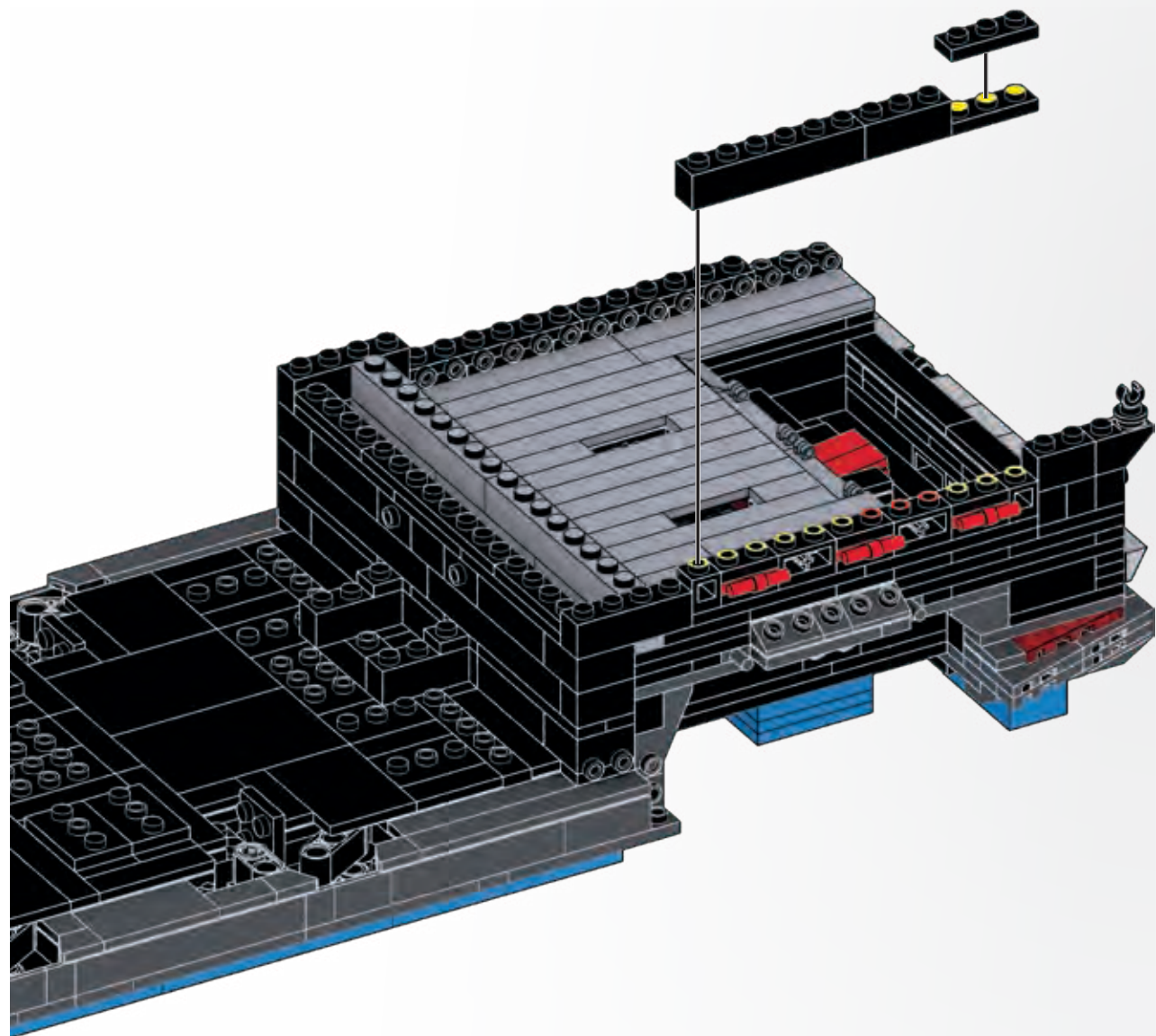
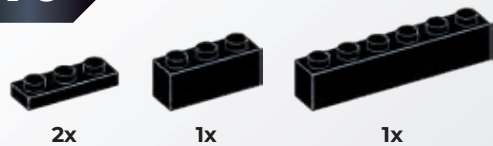
168



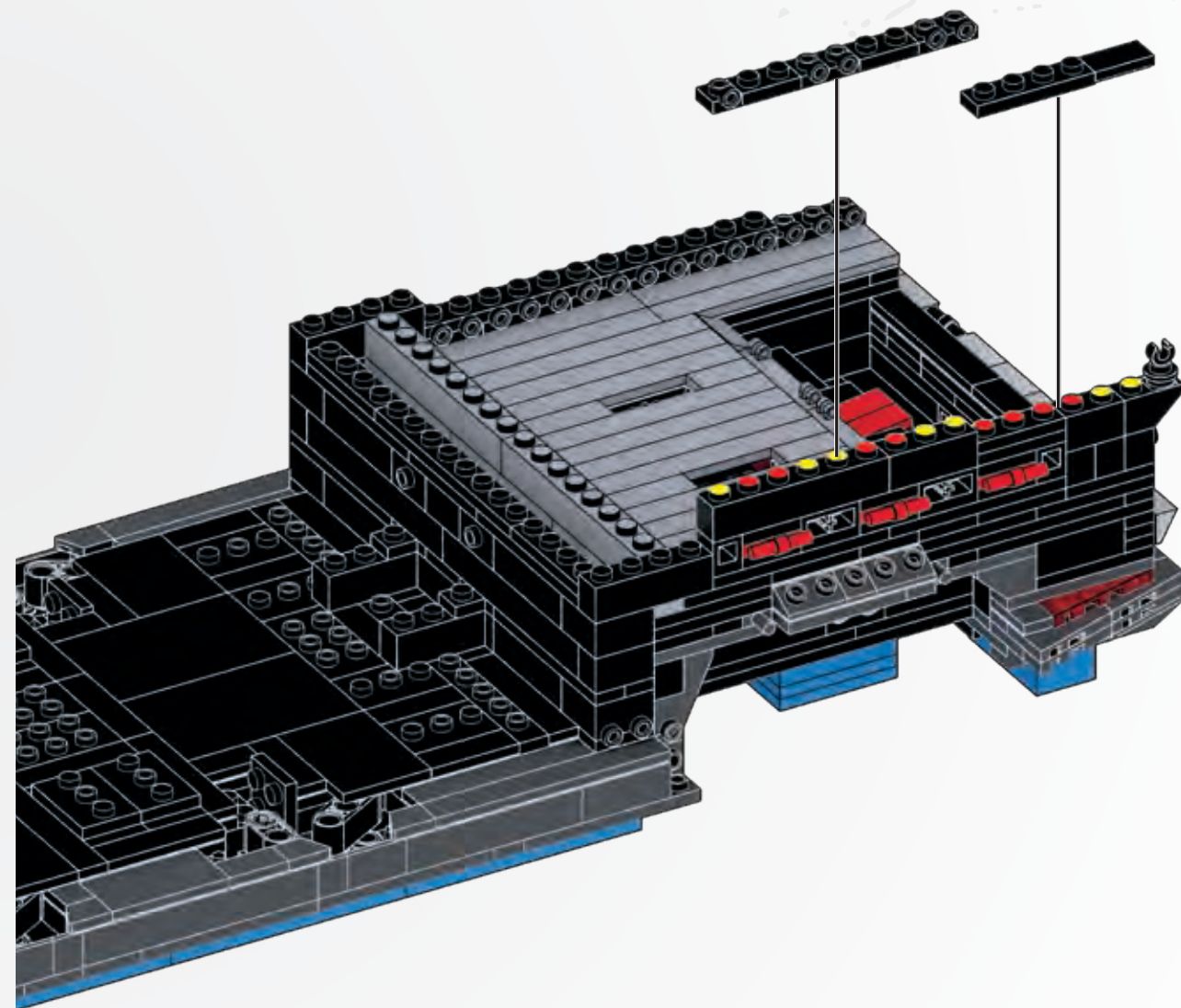
169



170



171



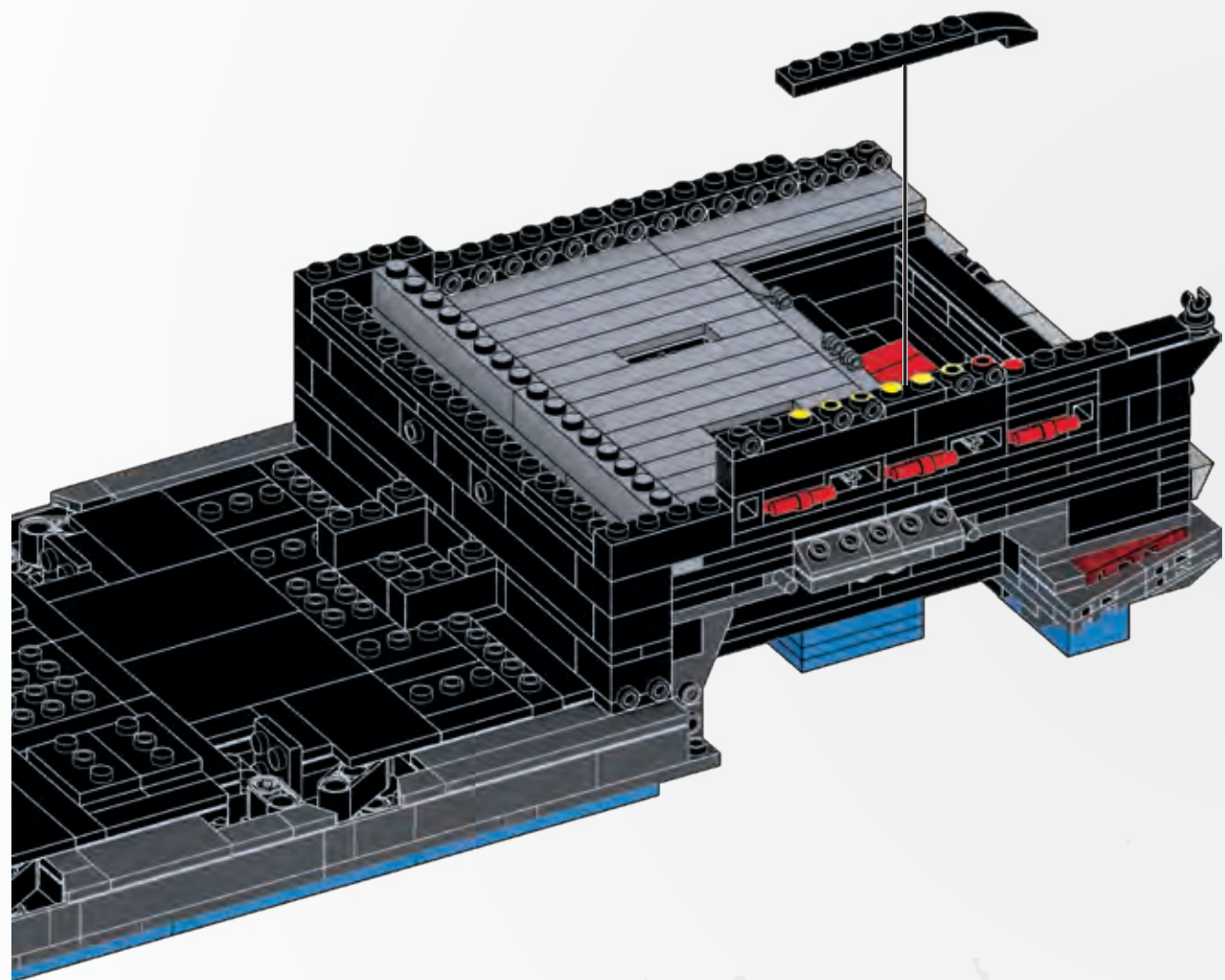
172



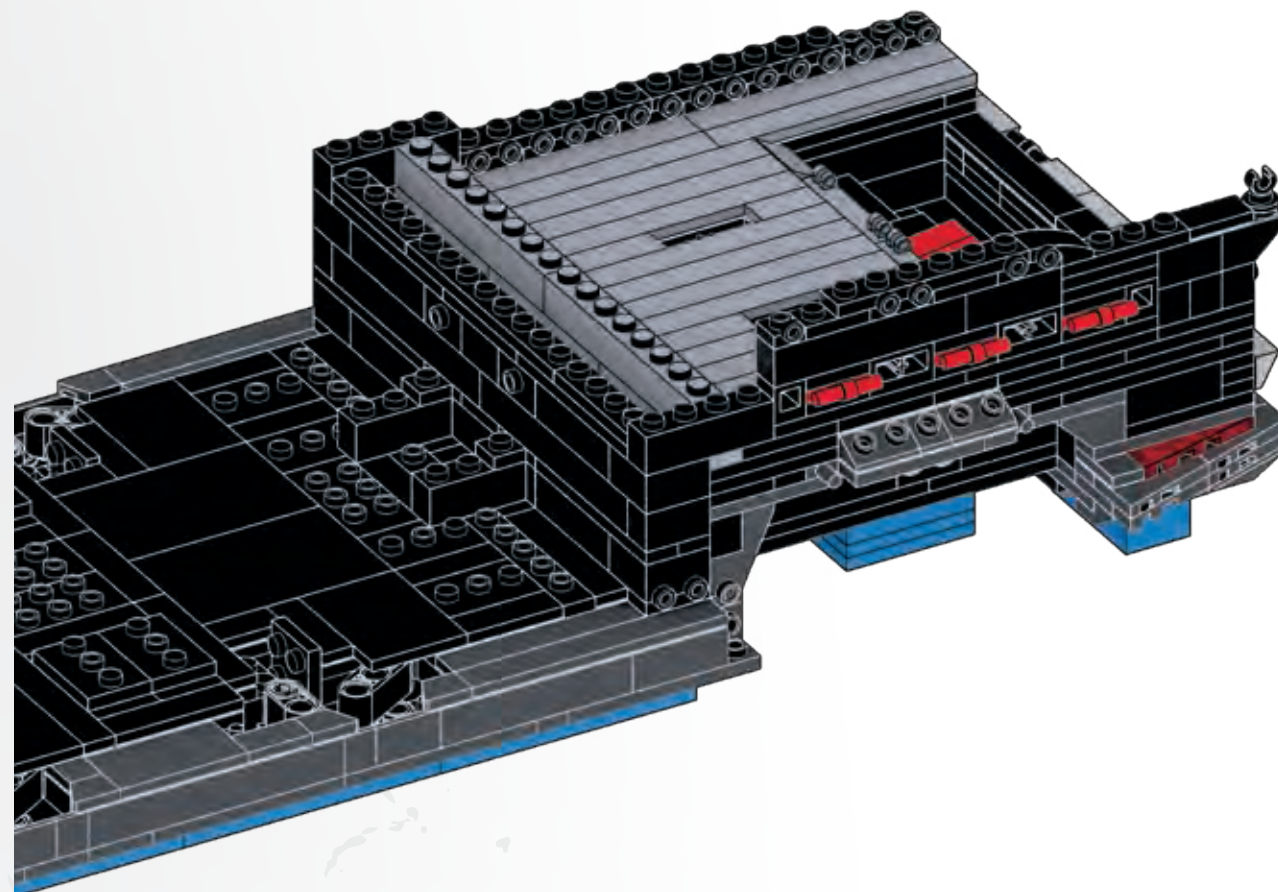
1x



1x



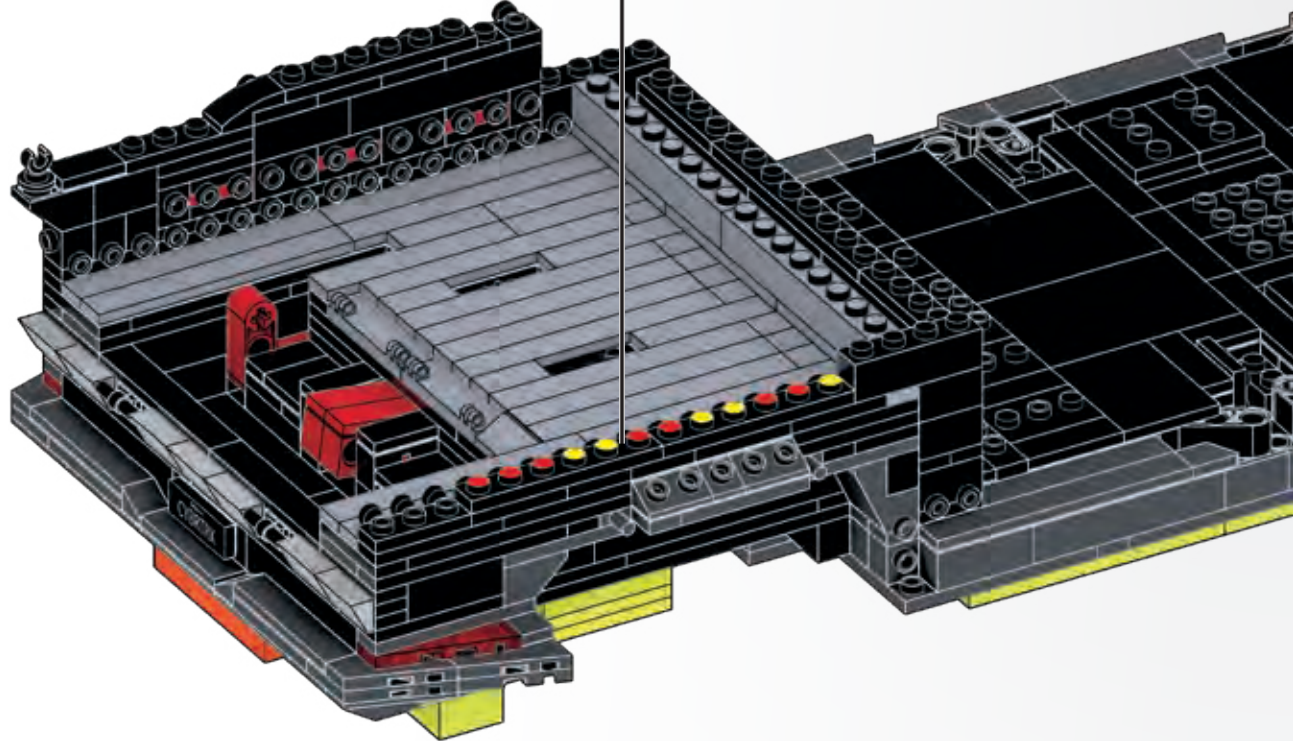
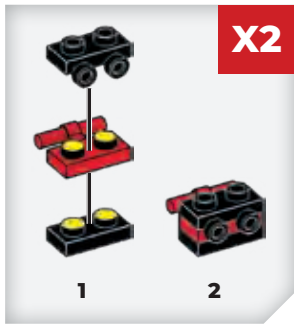
1



2

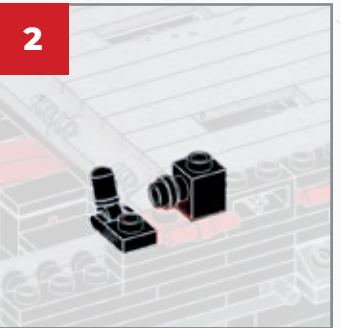
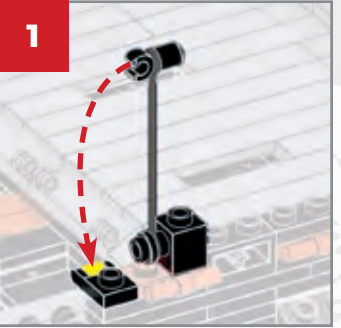
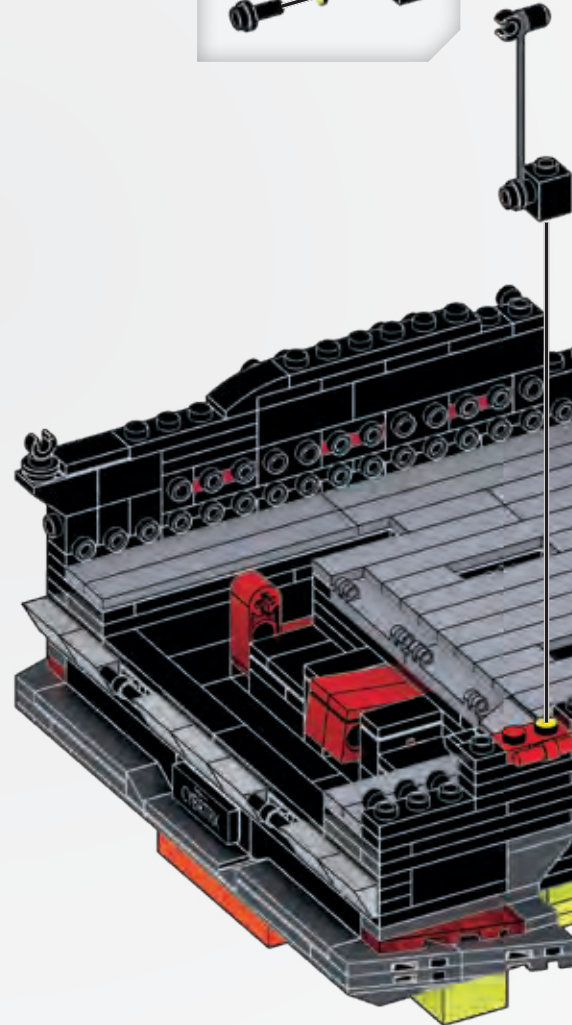
173

- 1x [1x black 1-hole Technic brick]
- 2x [2x black 2-hole Technic bricks]
- 3x [3x red 2-hole Technic bricks]
- 2x [2x black 2-hole Technic axle pins]
- 1x [1x black 1-hole Technic brick]
- 1x [1x black 2-hole Technic brick]
- 2x [2x black 2-hole Technic bricks]

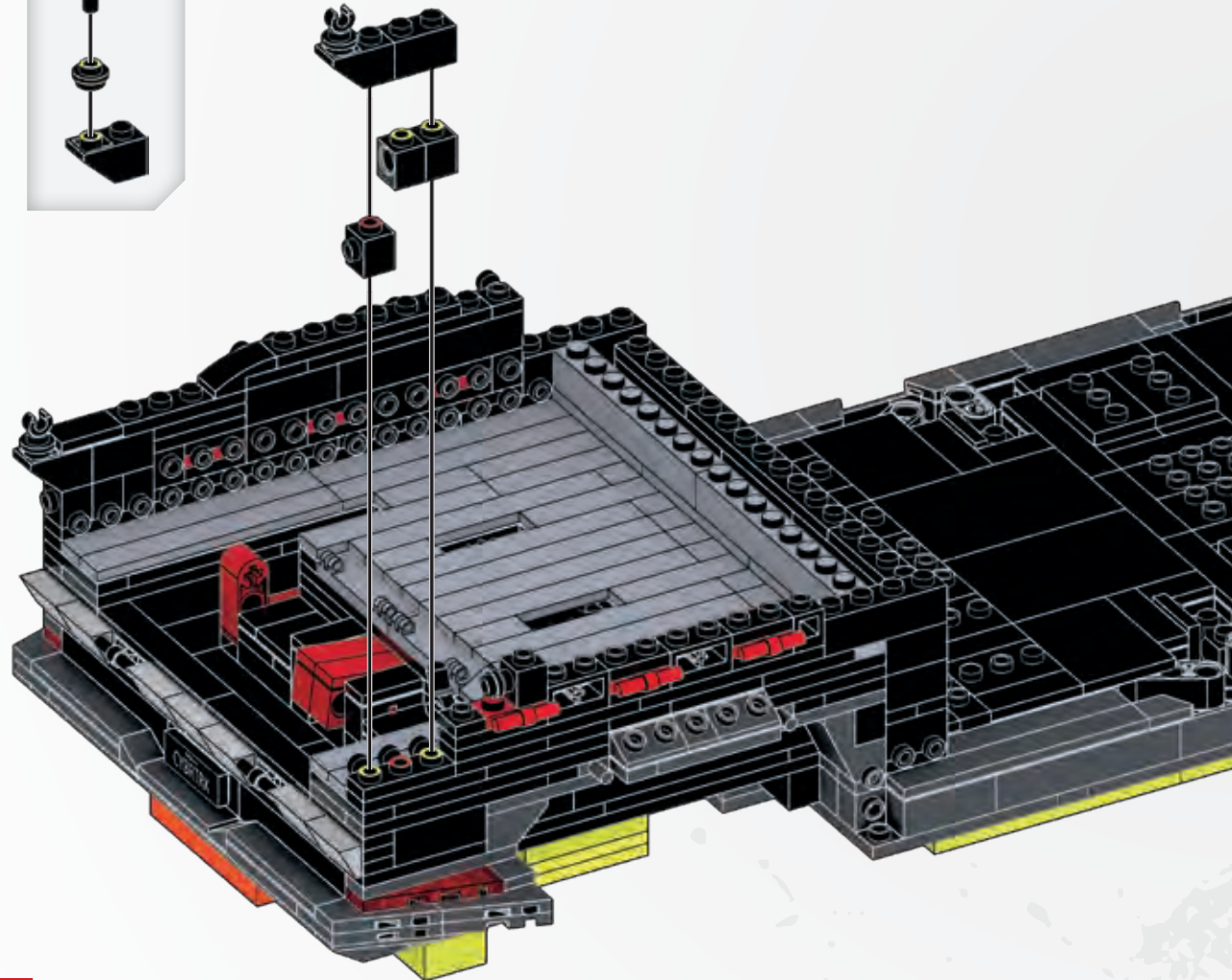


174

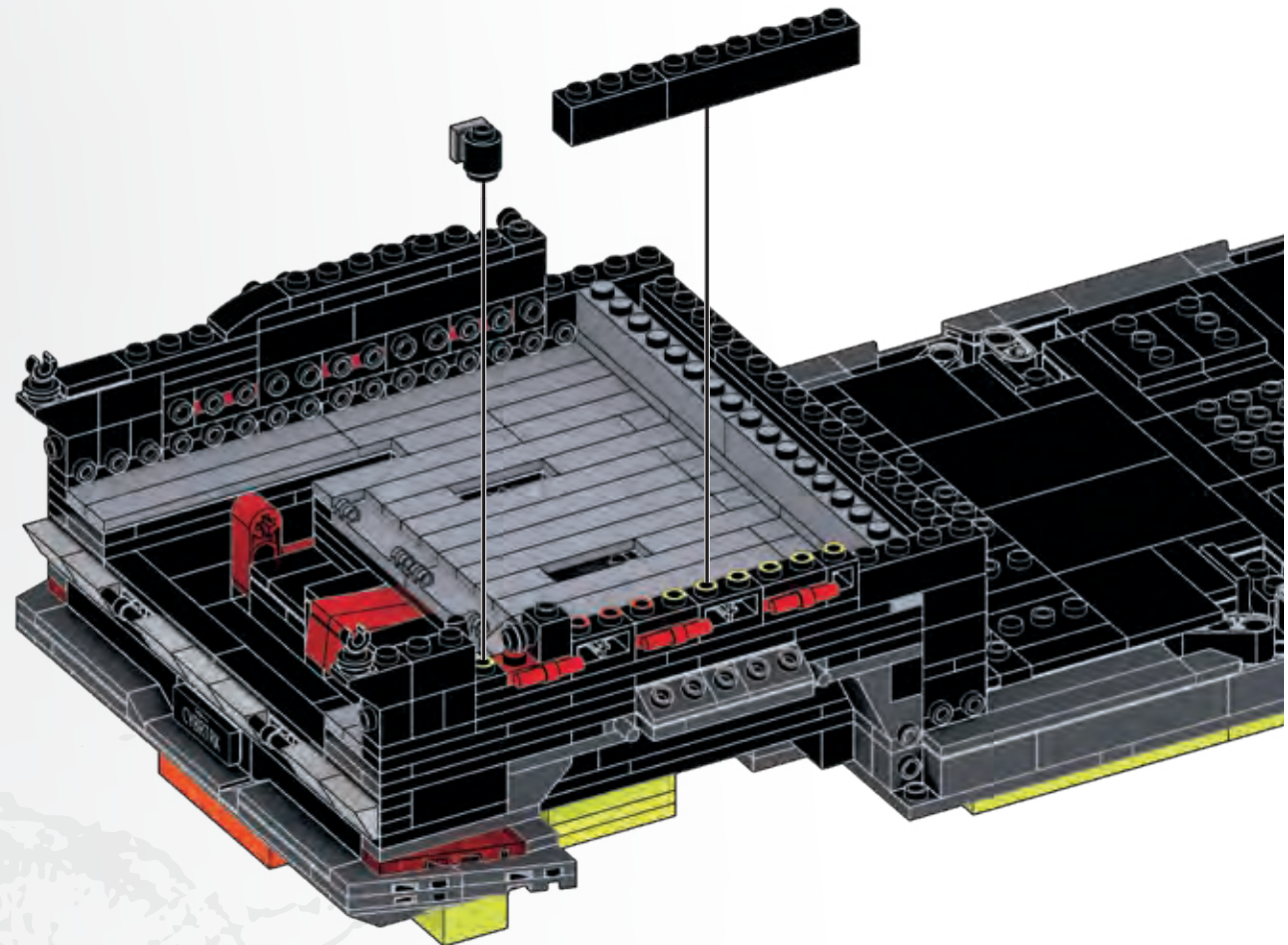
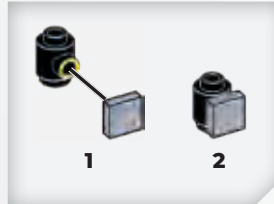
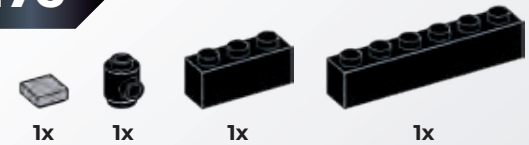
- 1x [1x black 1-hole Technic brick]
- 1x [1x black 2-hole Technic brick]
- 1x [1x black 2-hole Technic axle pin]
- 1x [1x black 2-hole Technic brick]
- 1x [1x black 2-hole Technic axle pin]



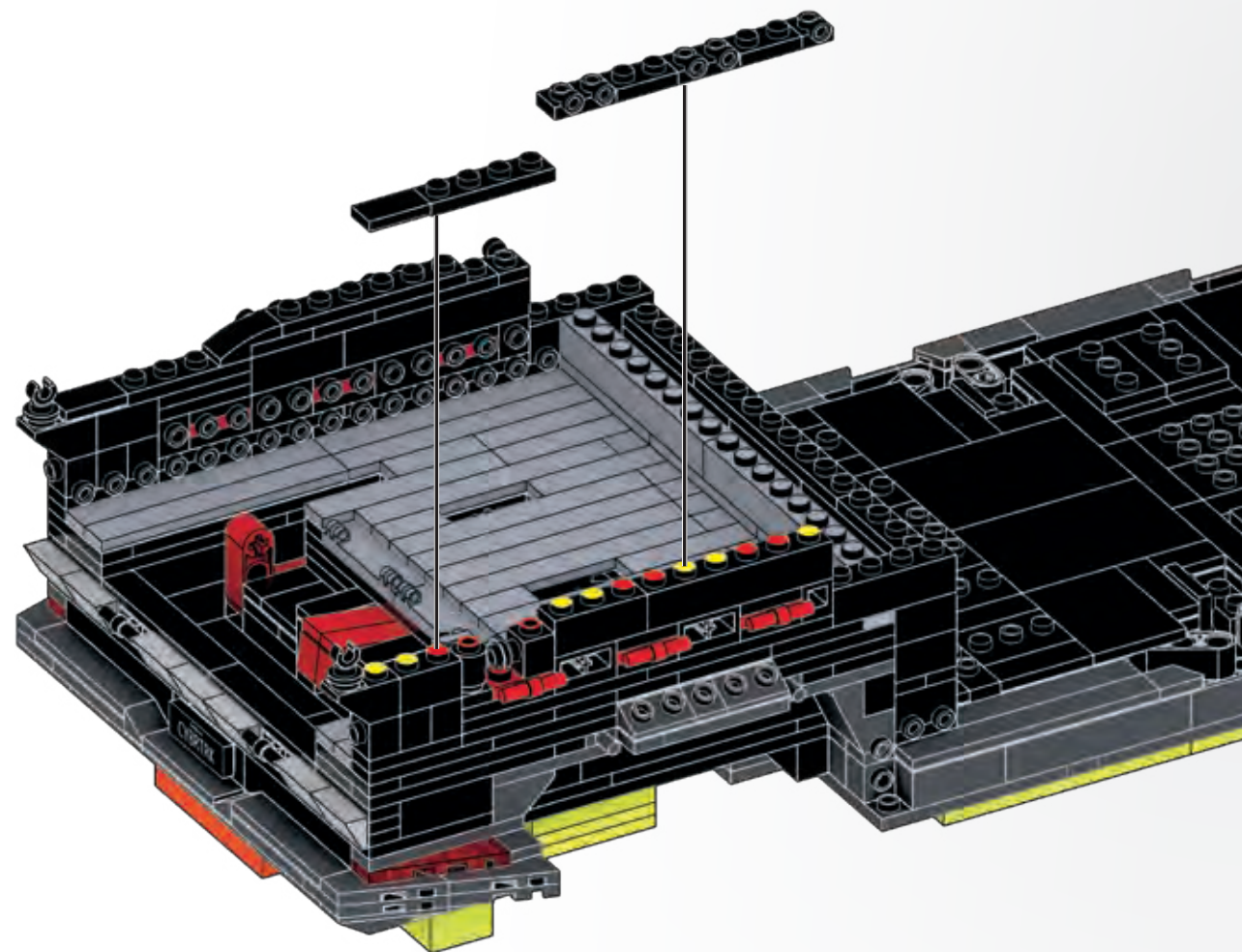
175



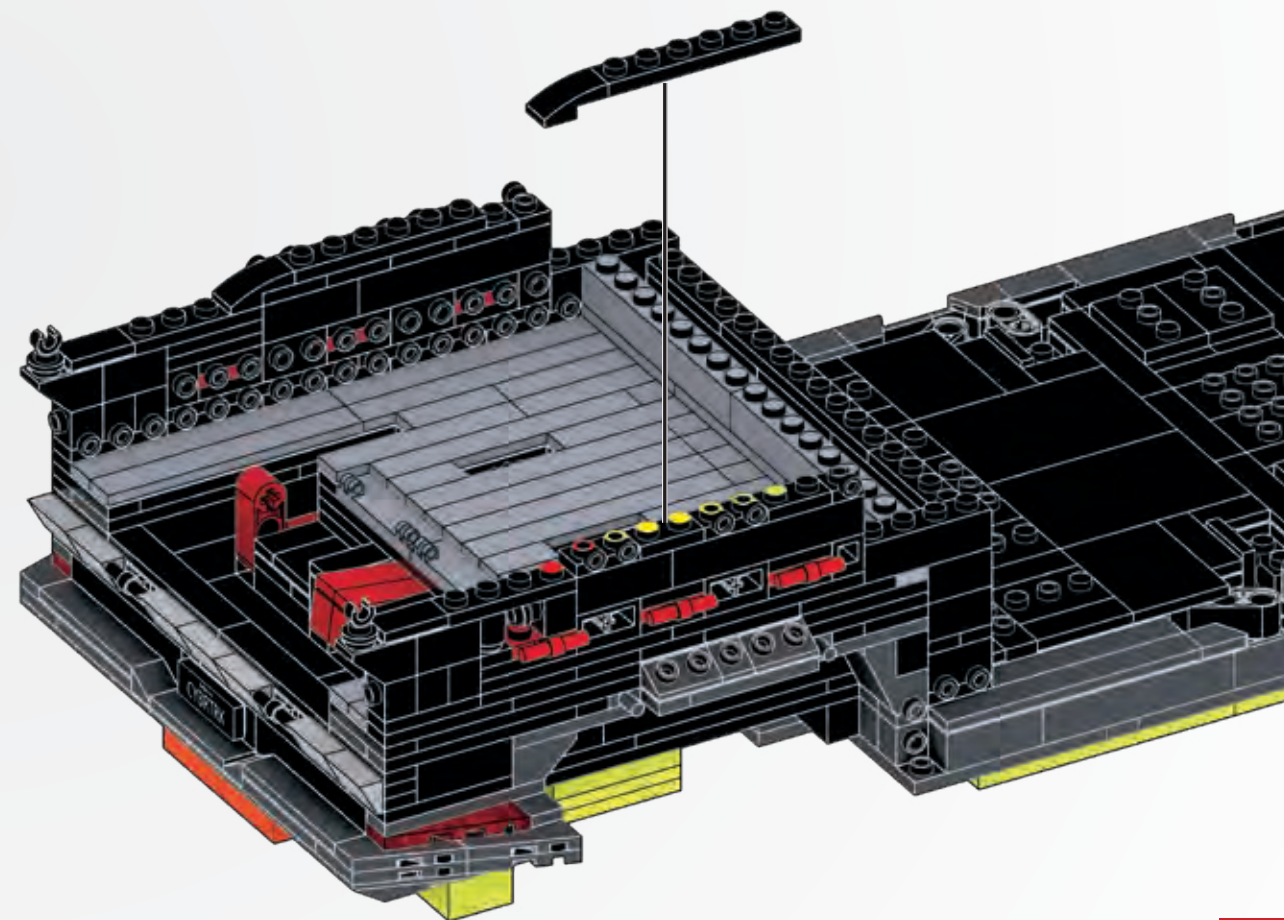
176



177



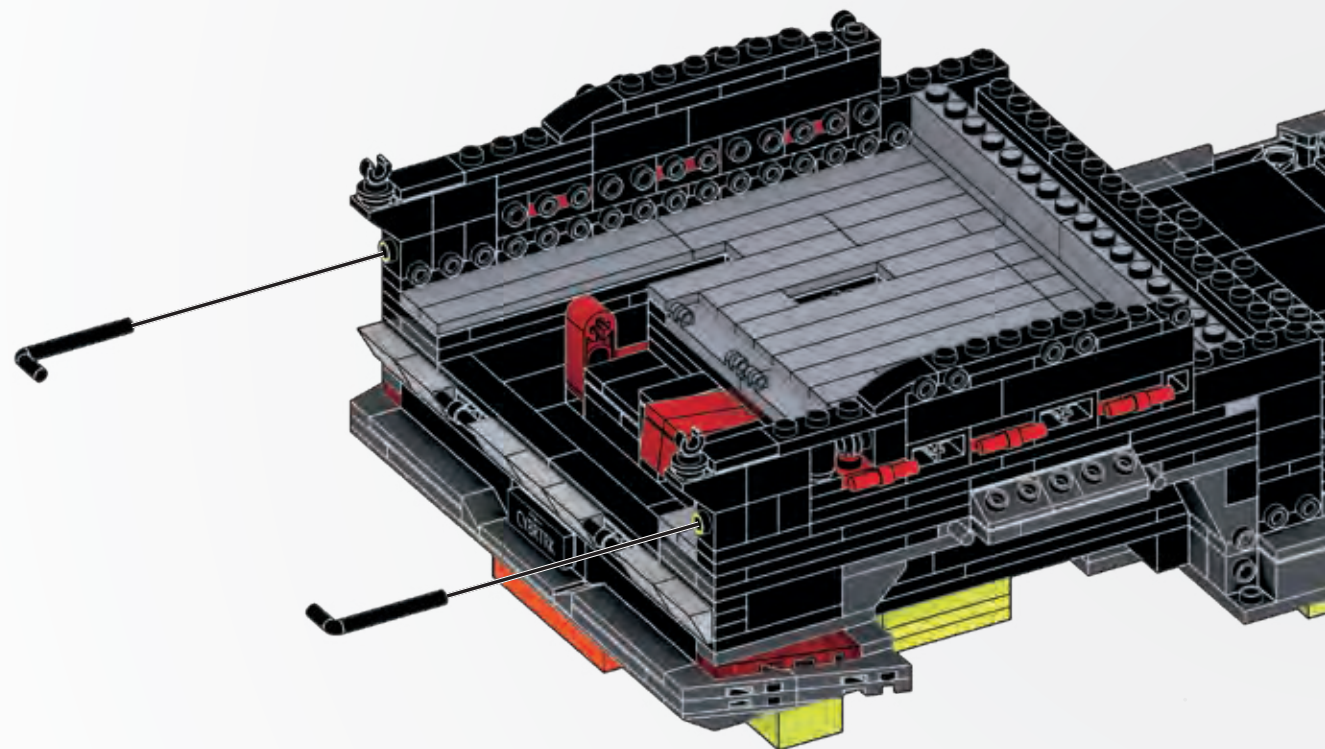
178



179



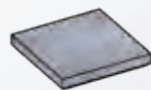
2x



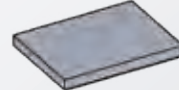
180



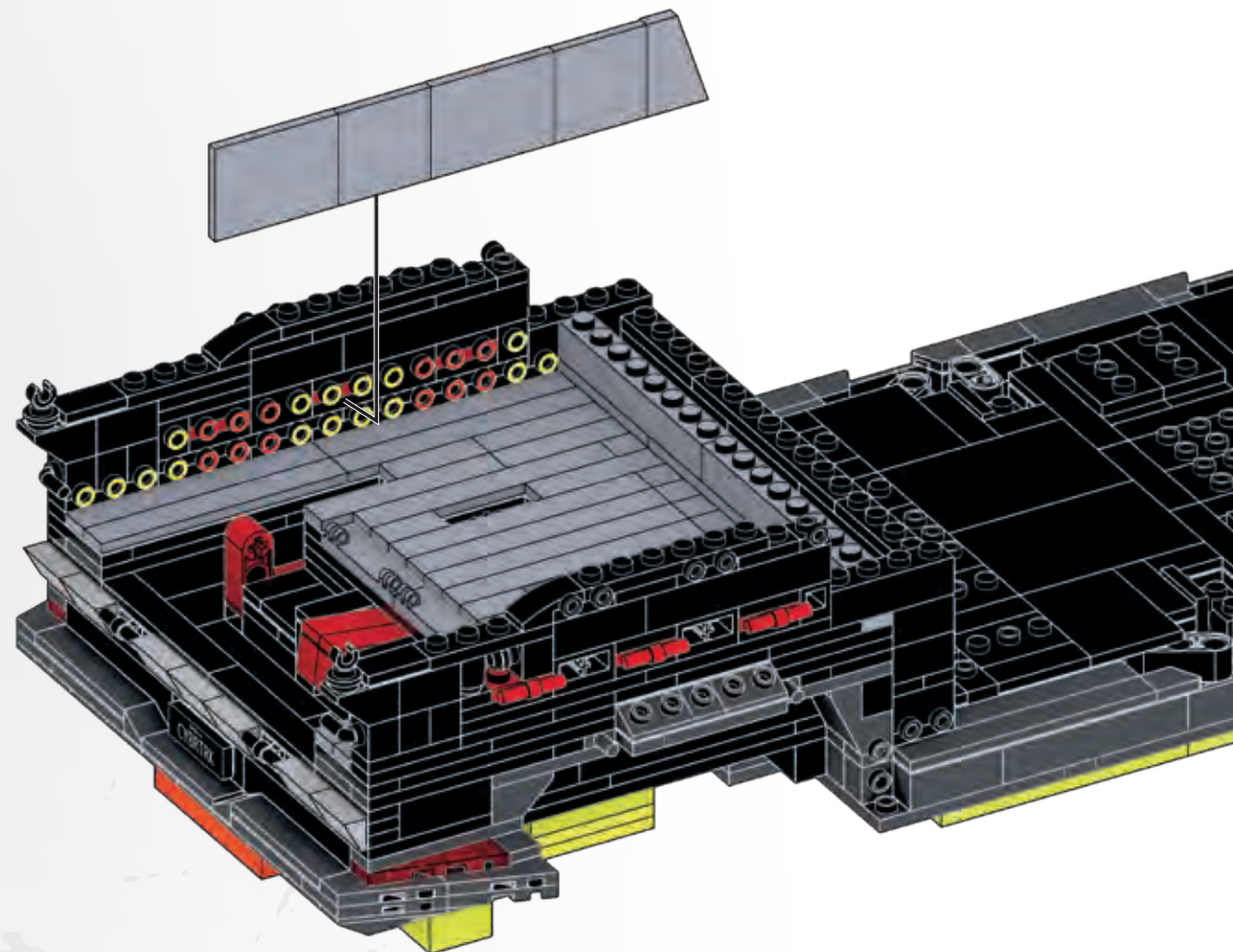
1x



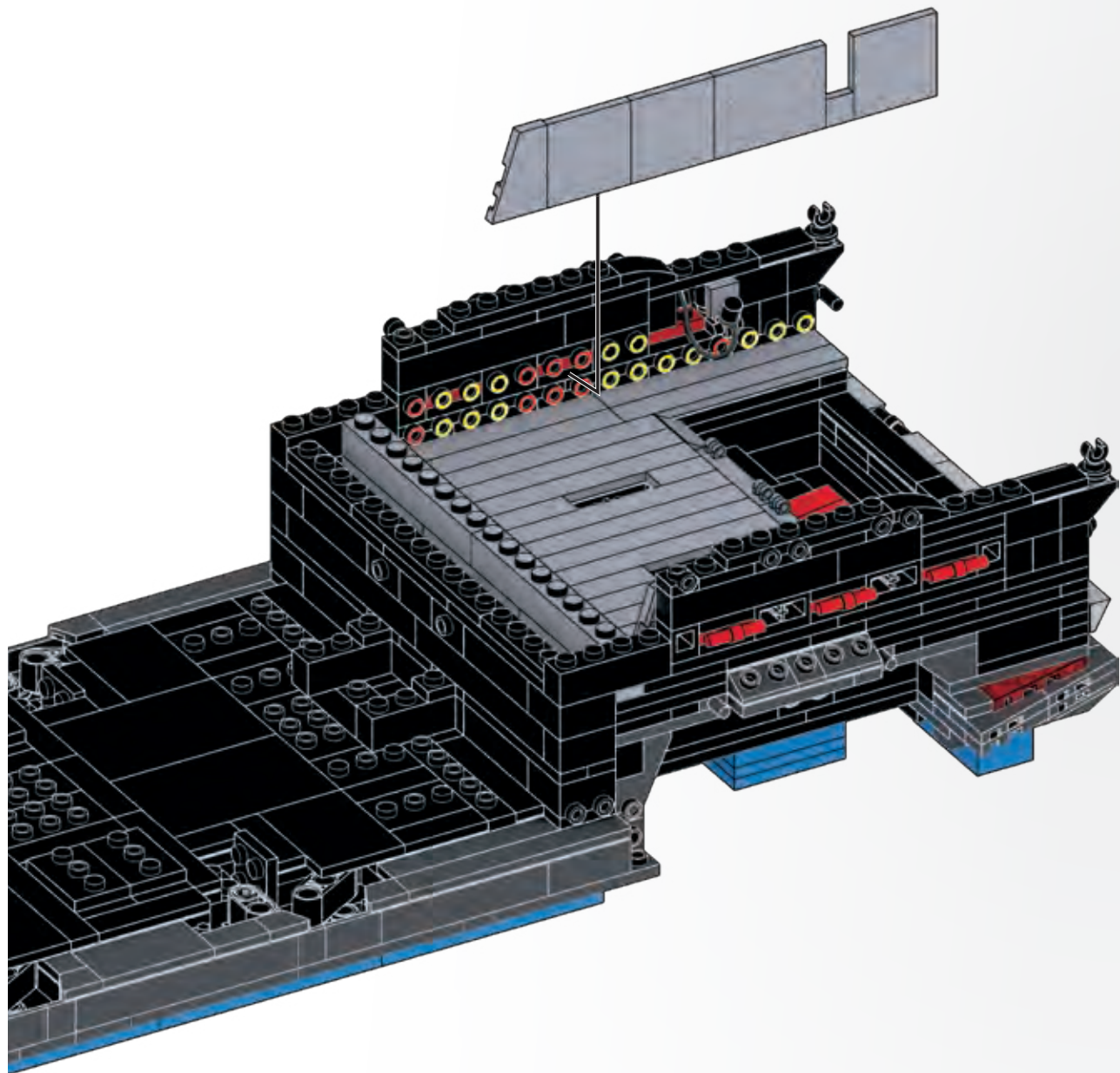
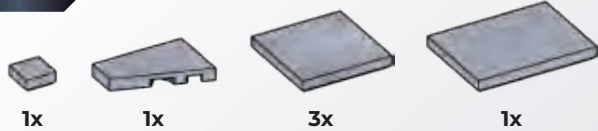
2x



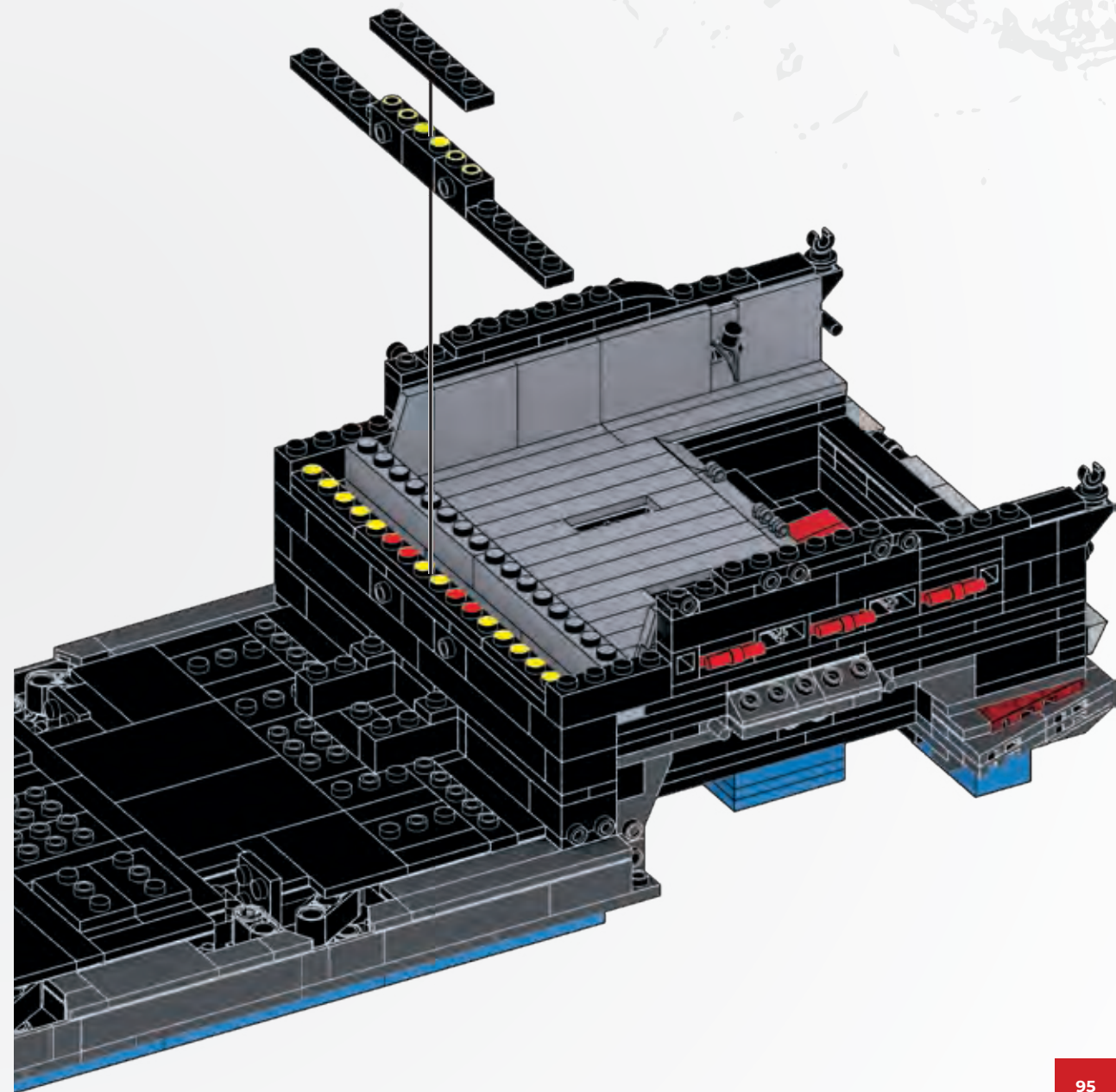
2x



181



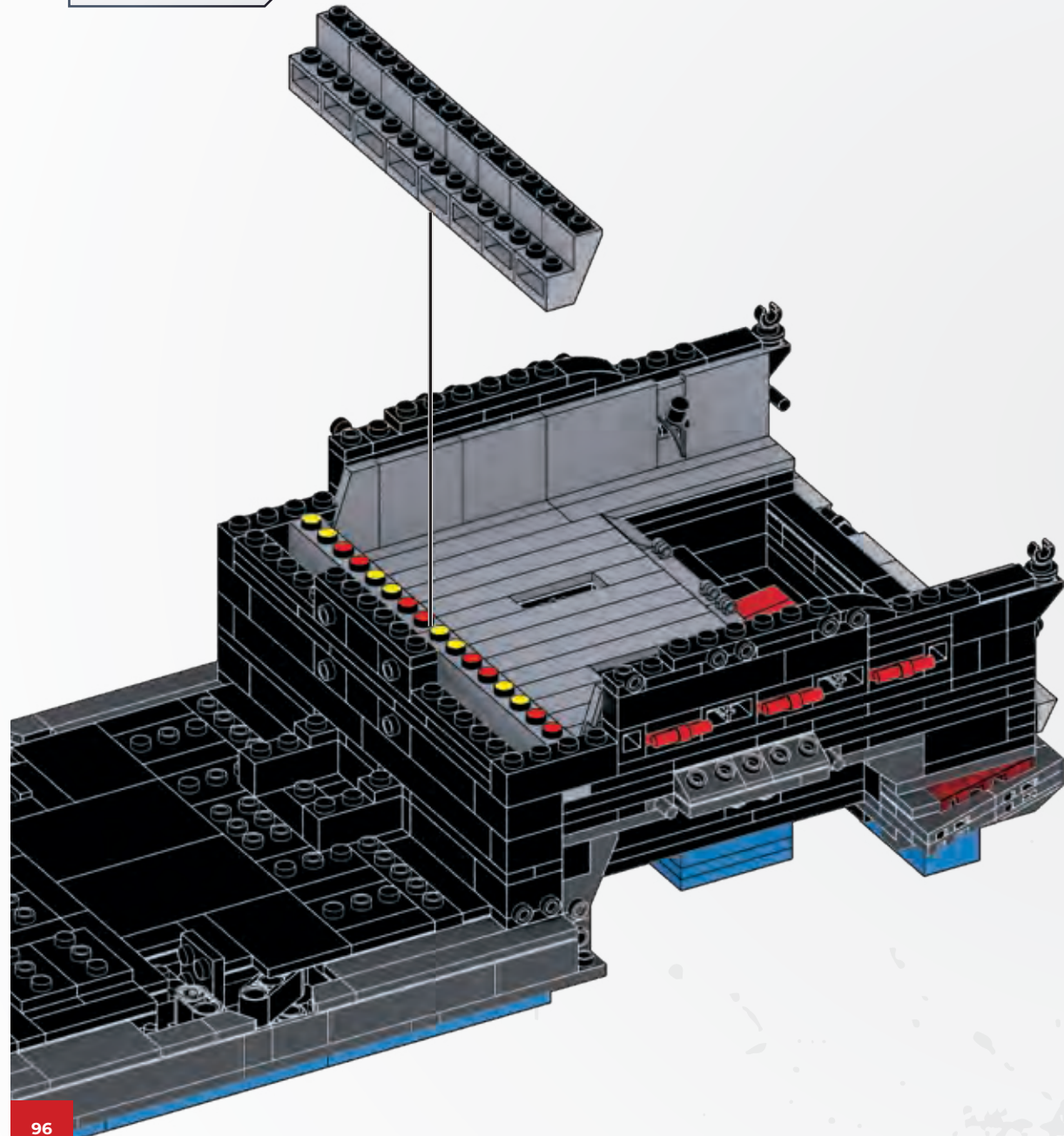
182



183



8x



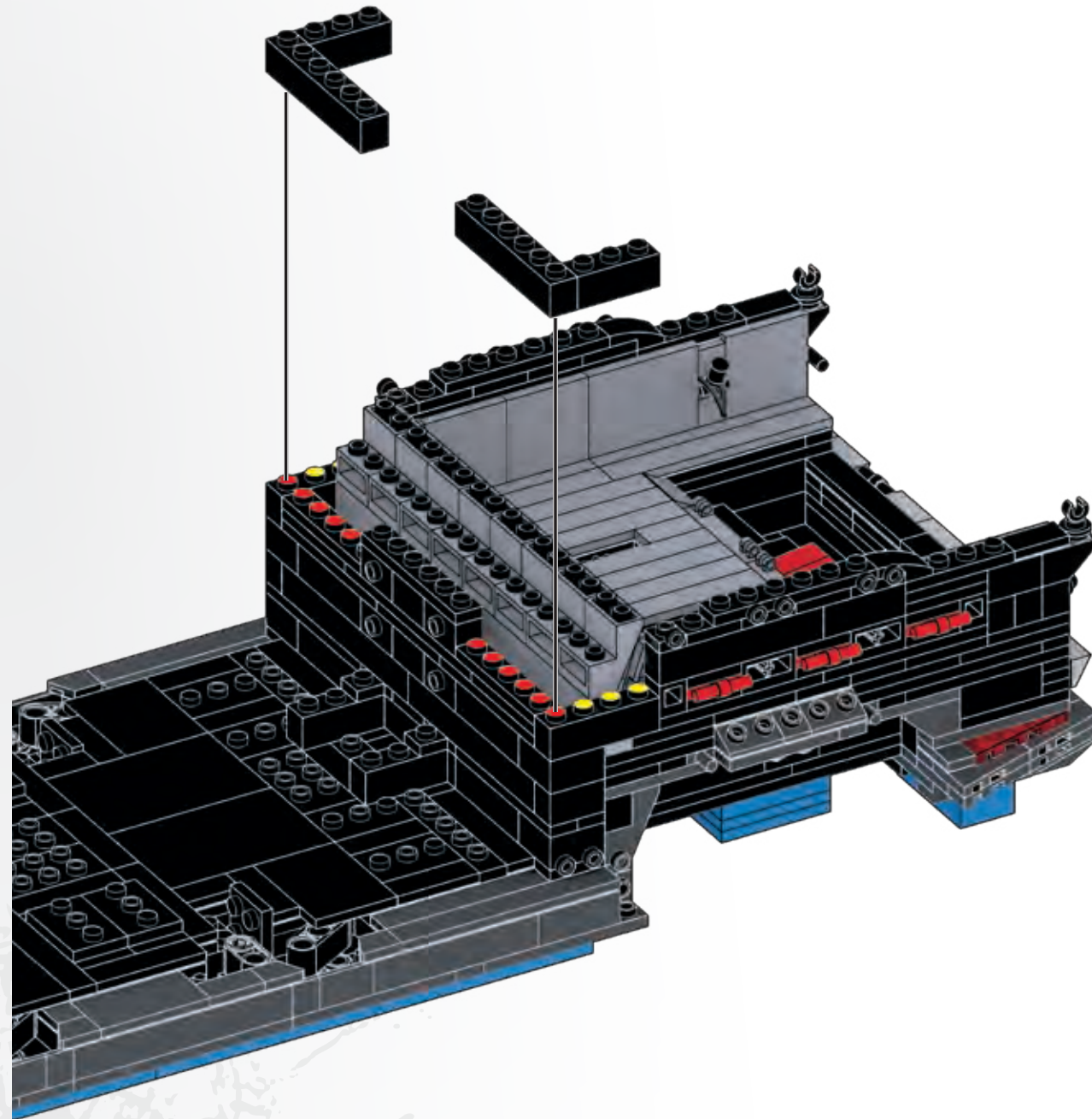
184



2x



2x



185



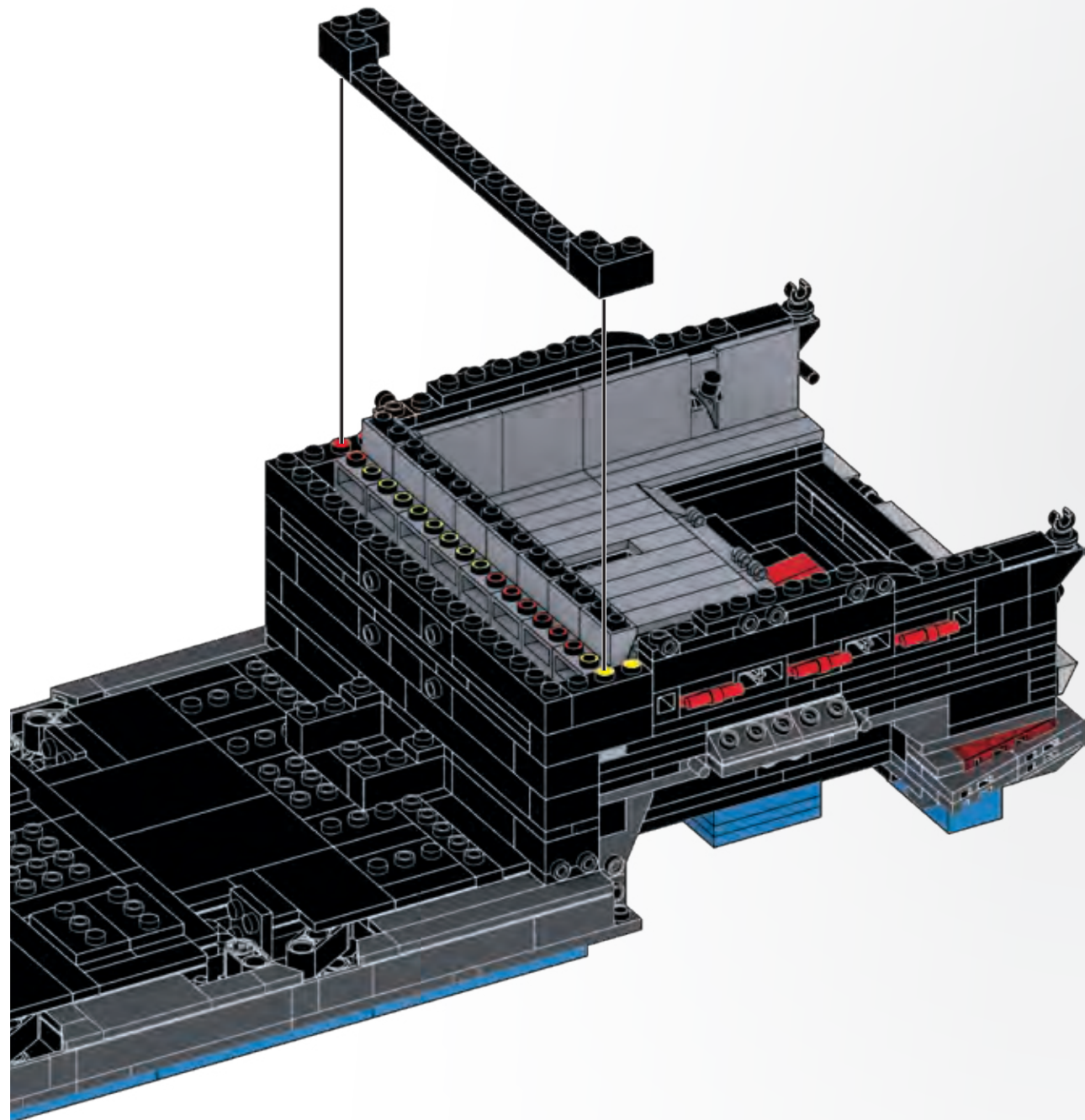
2x



1x



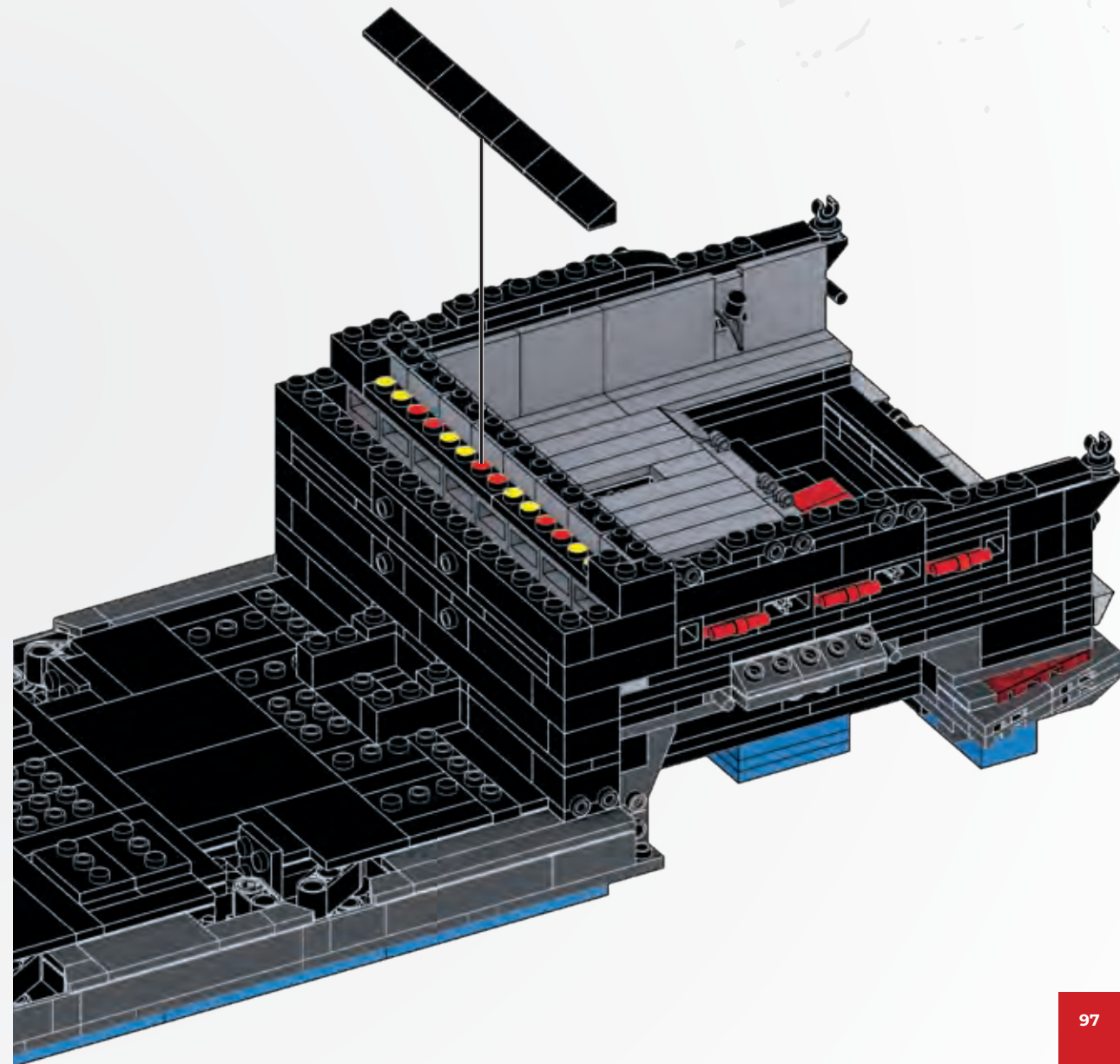
1x



186



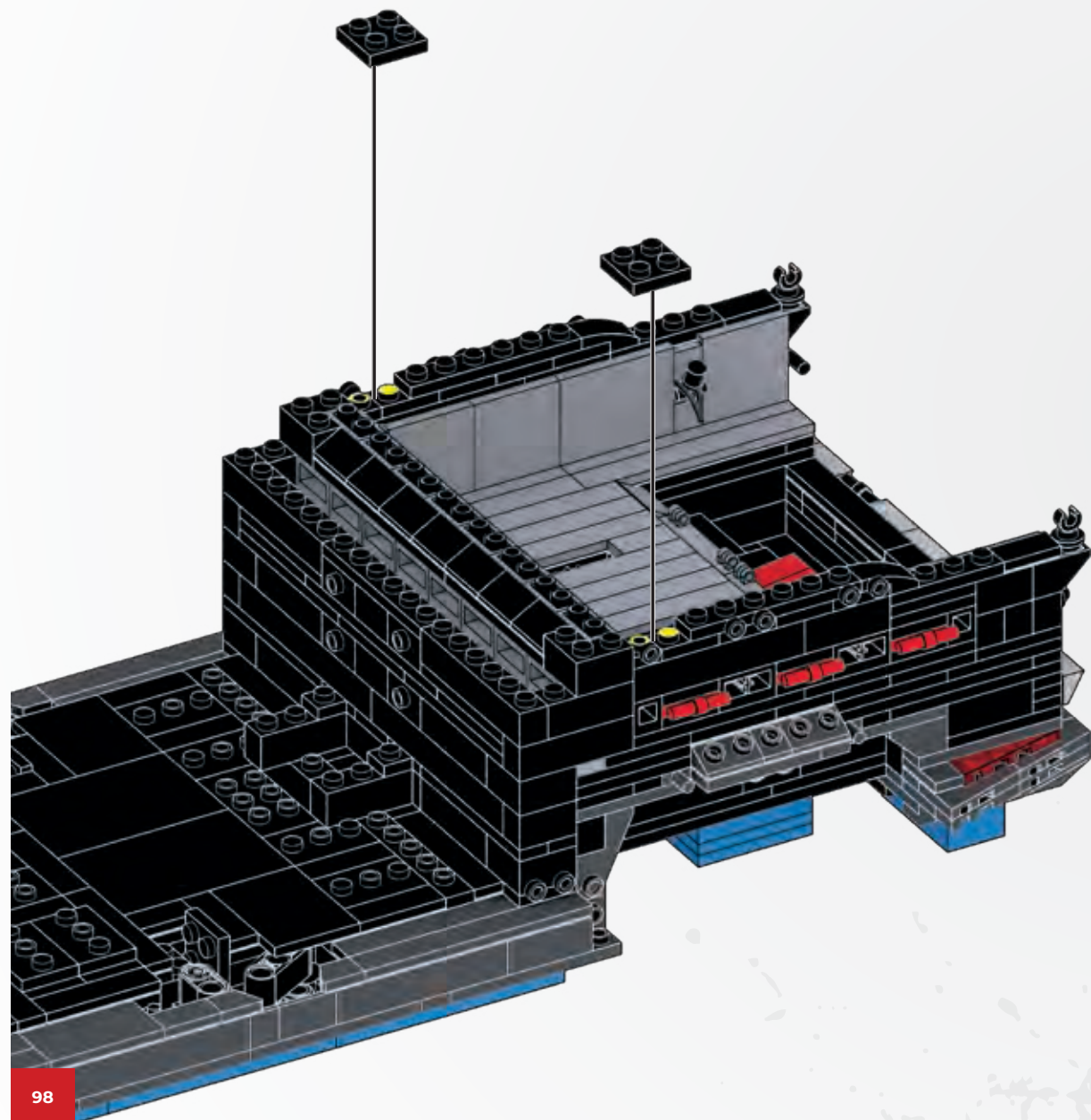
7x



187



2x



188



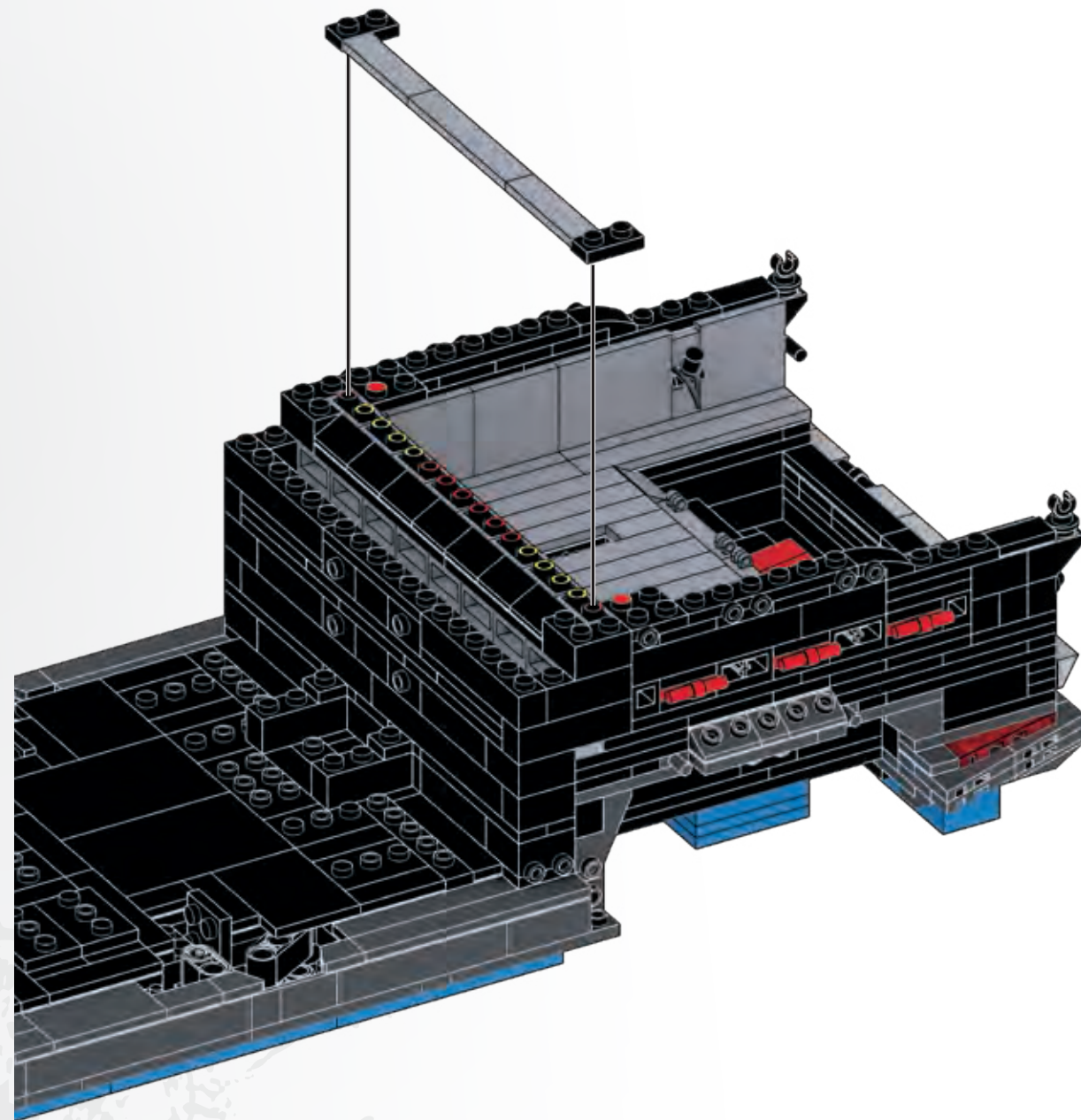
2x



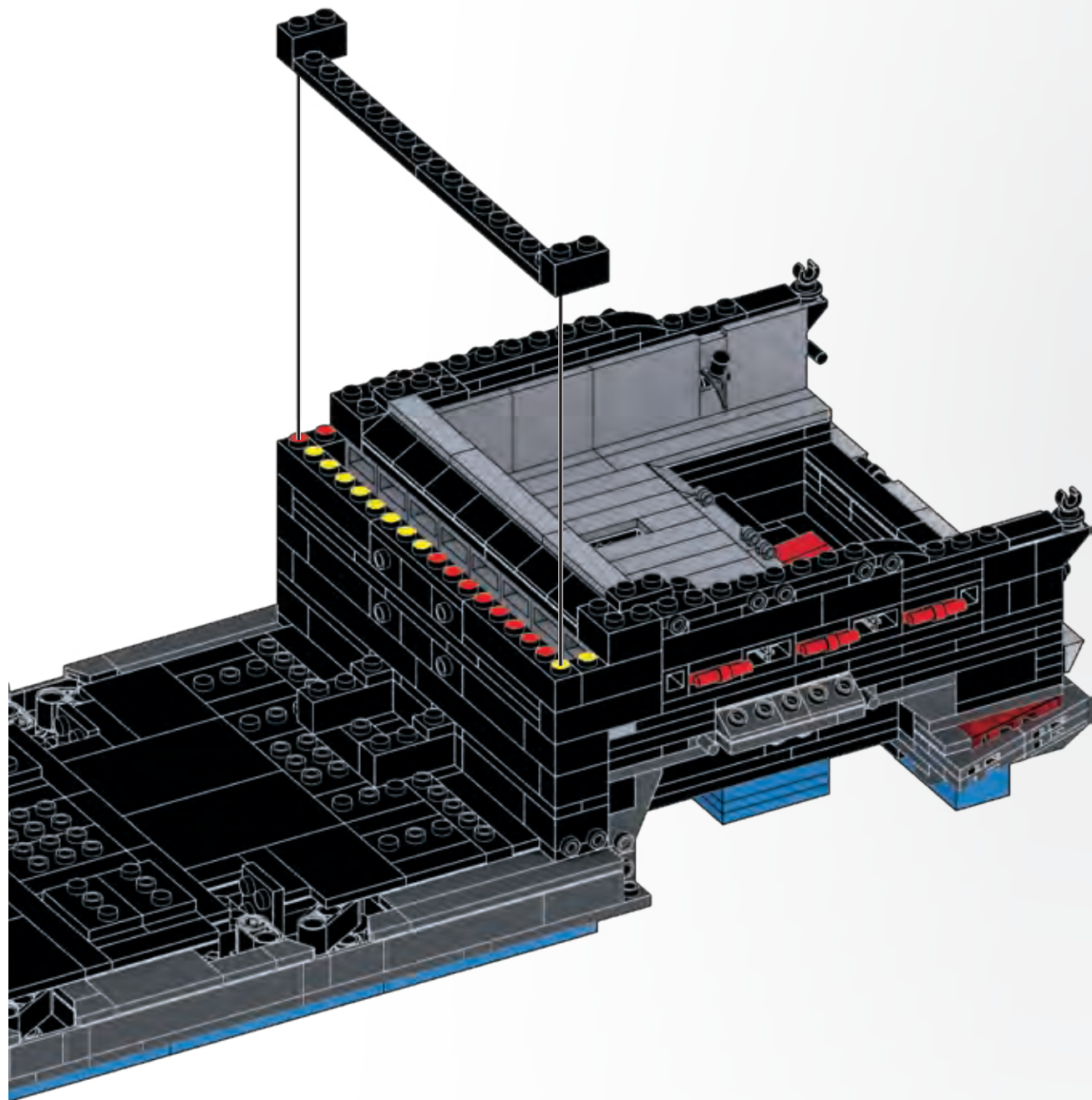
2x



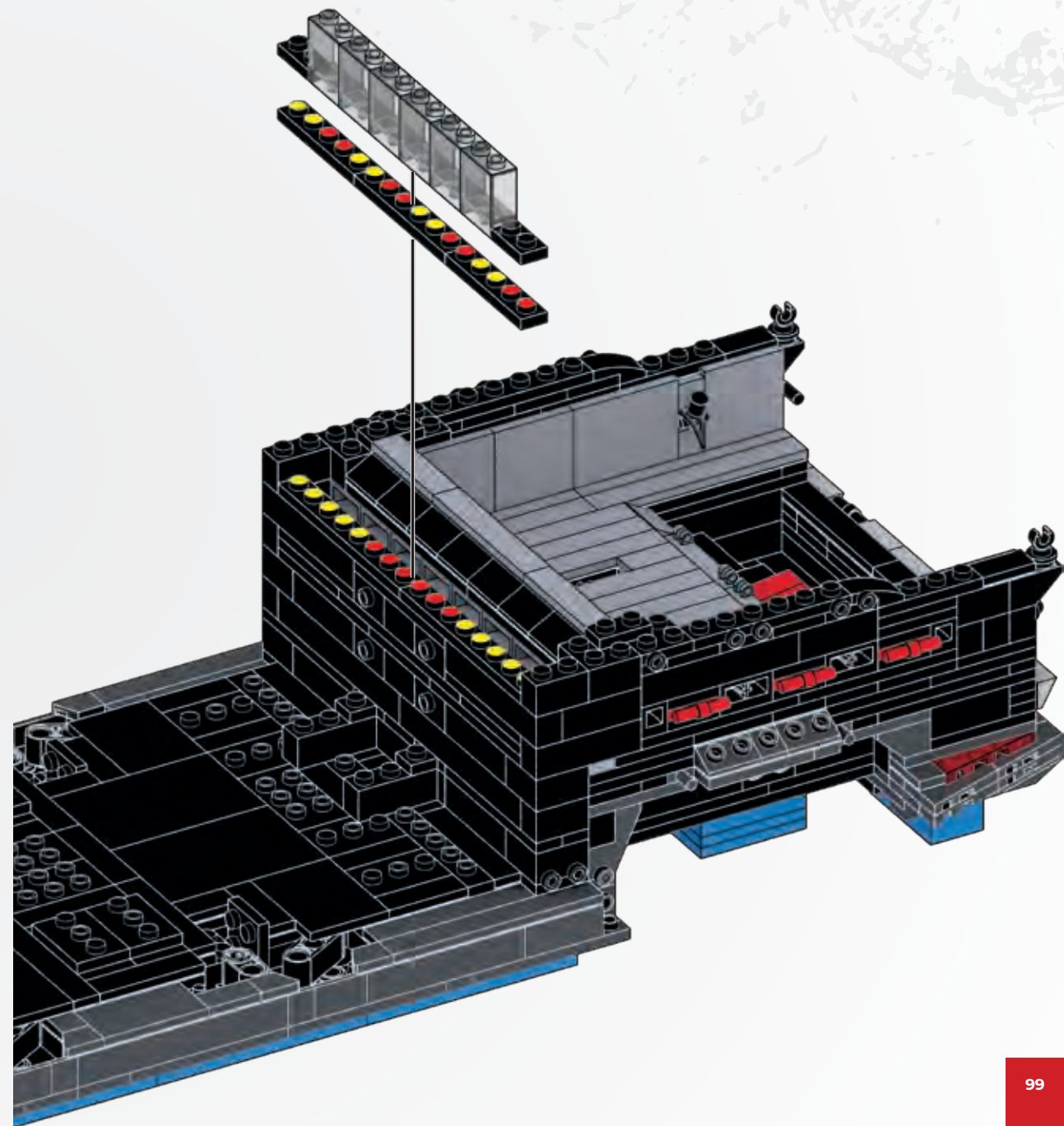
1x



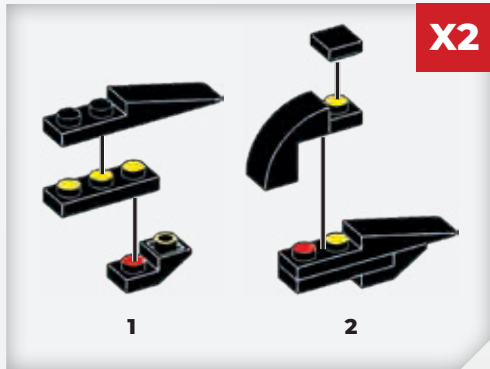
189



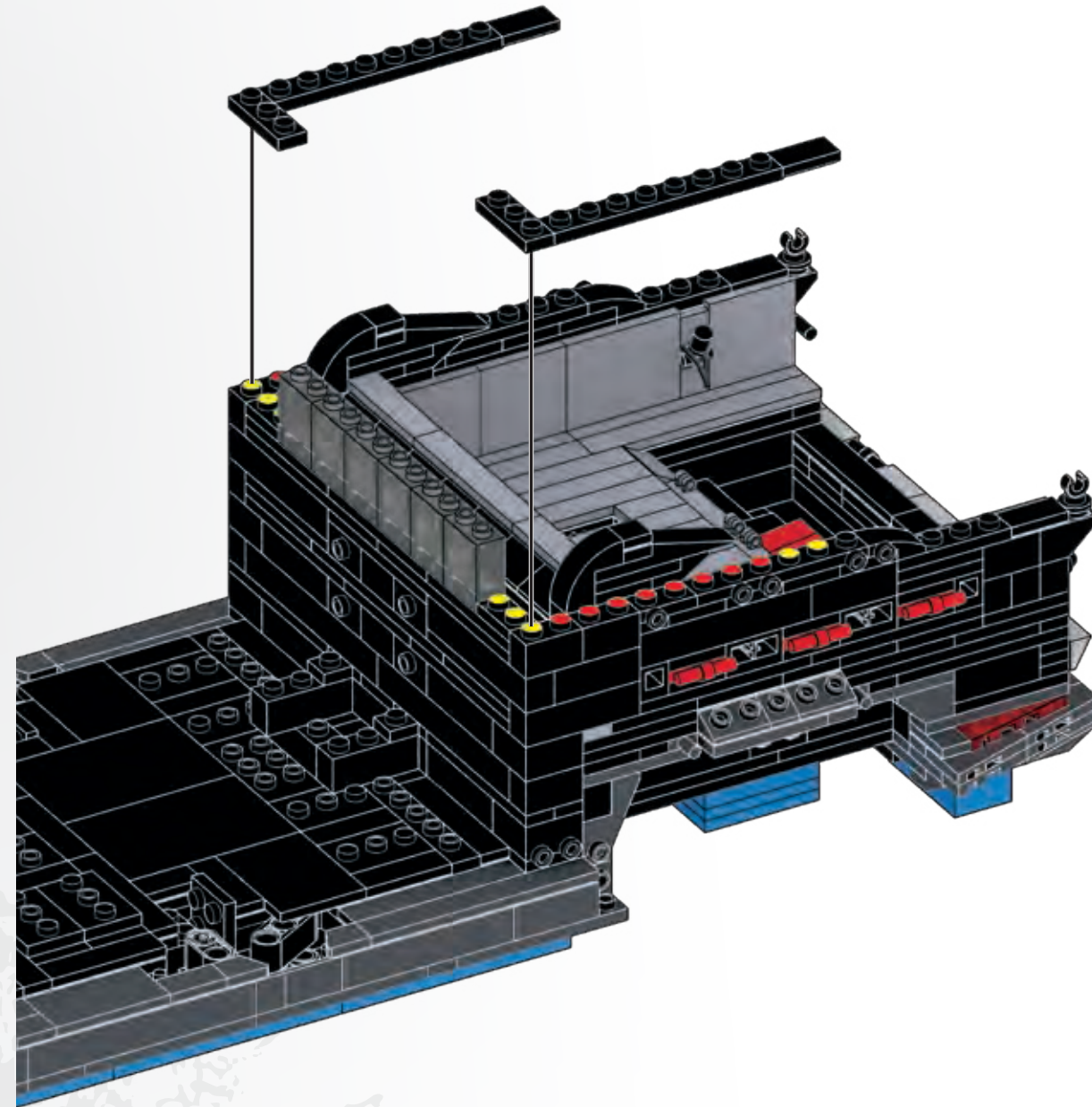
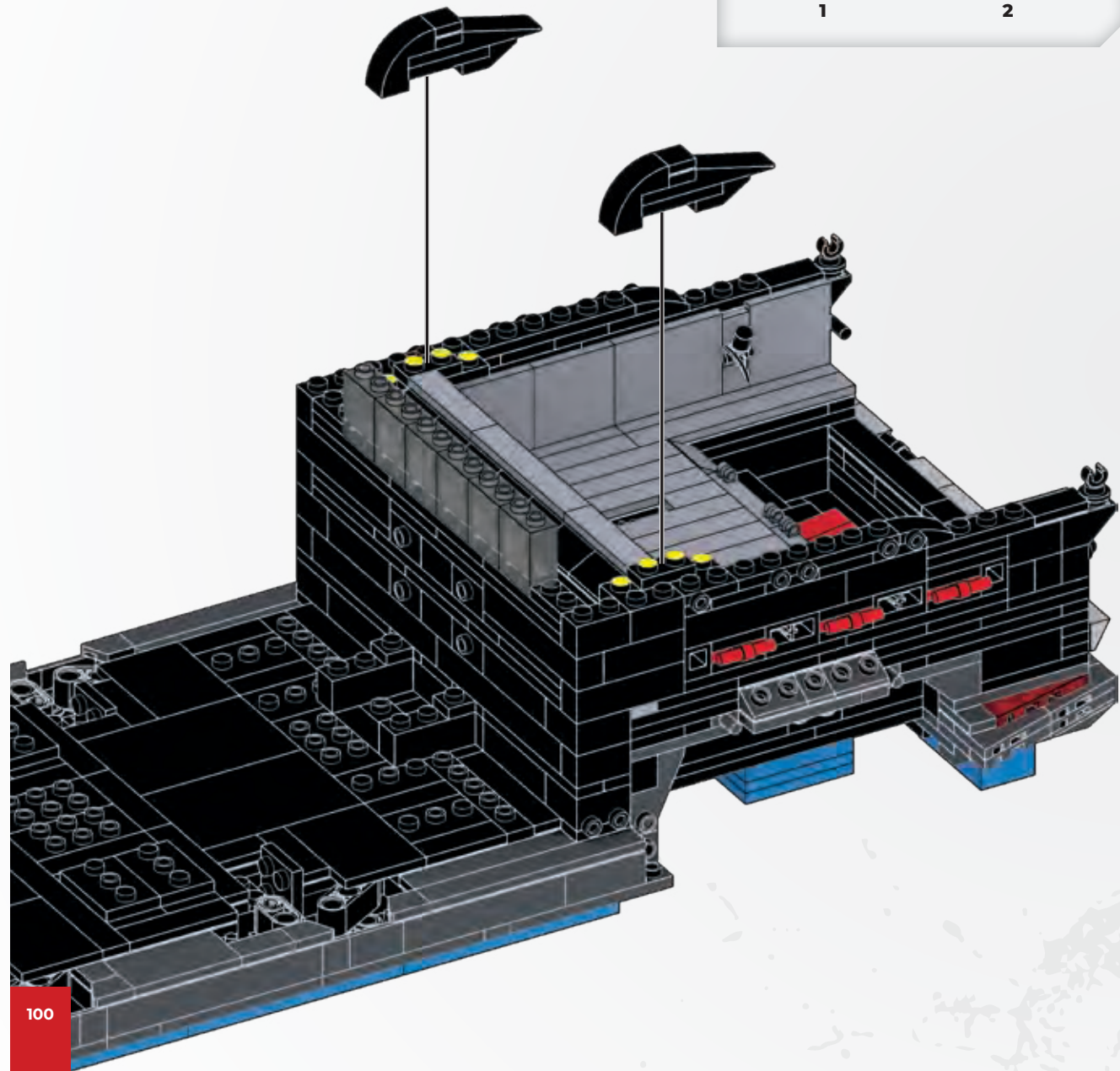
190



191



192



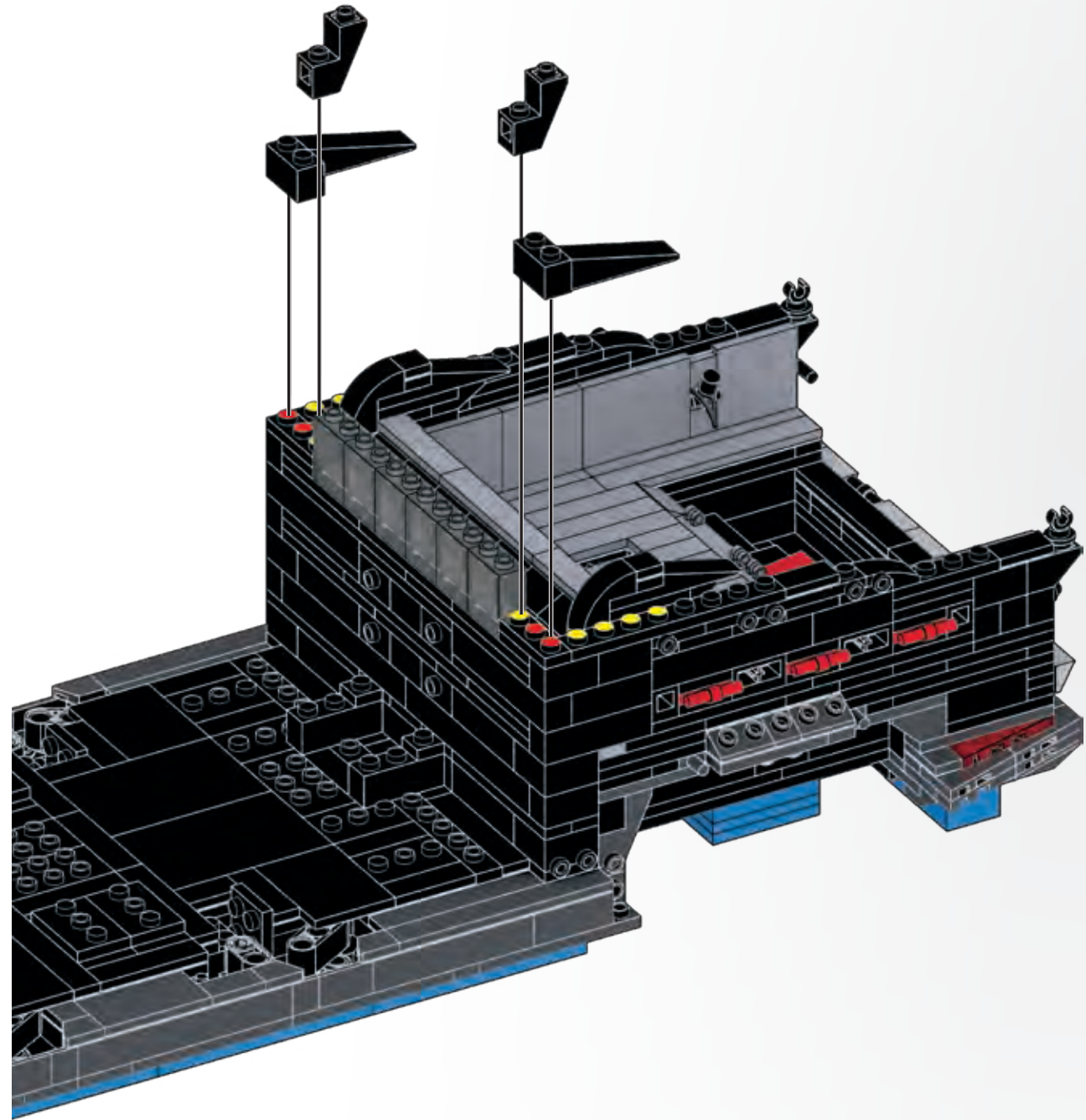
193



2x

2x

2x

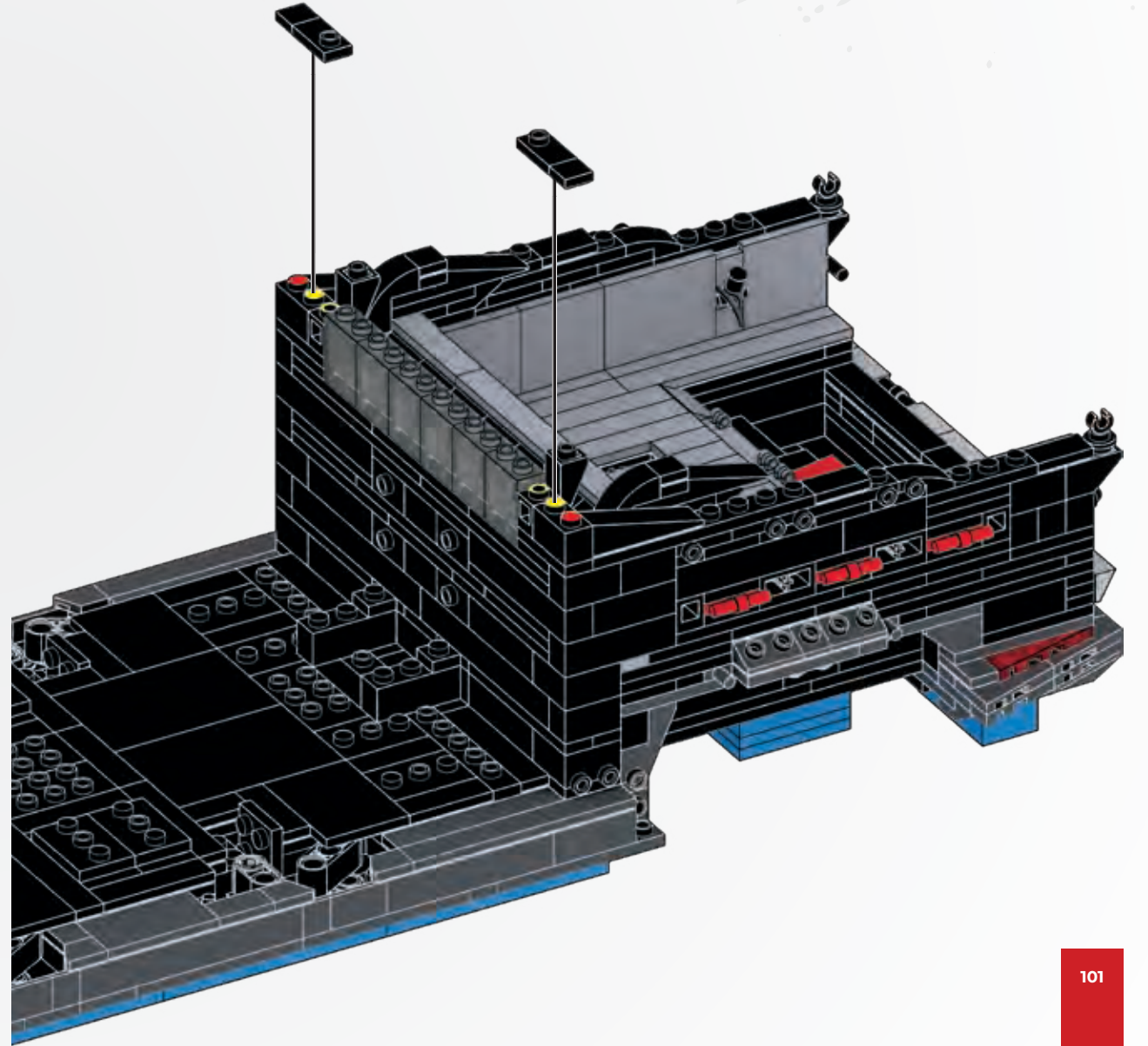


194

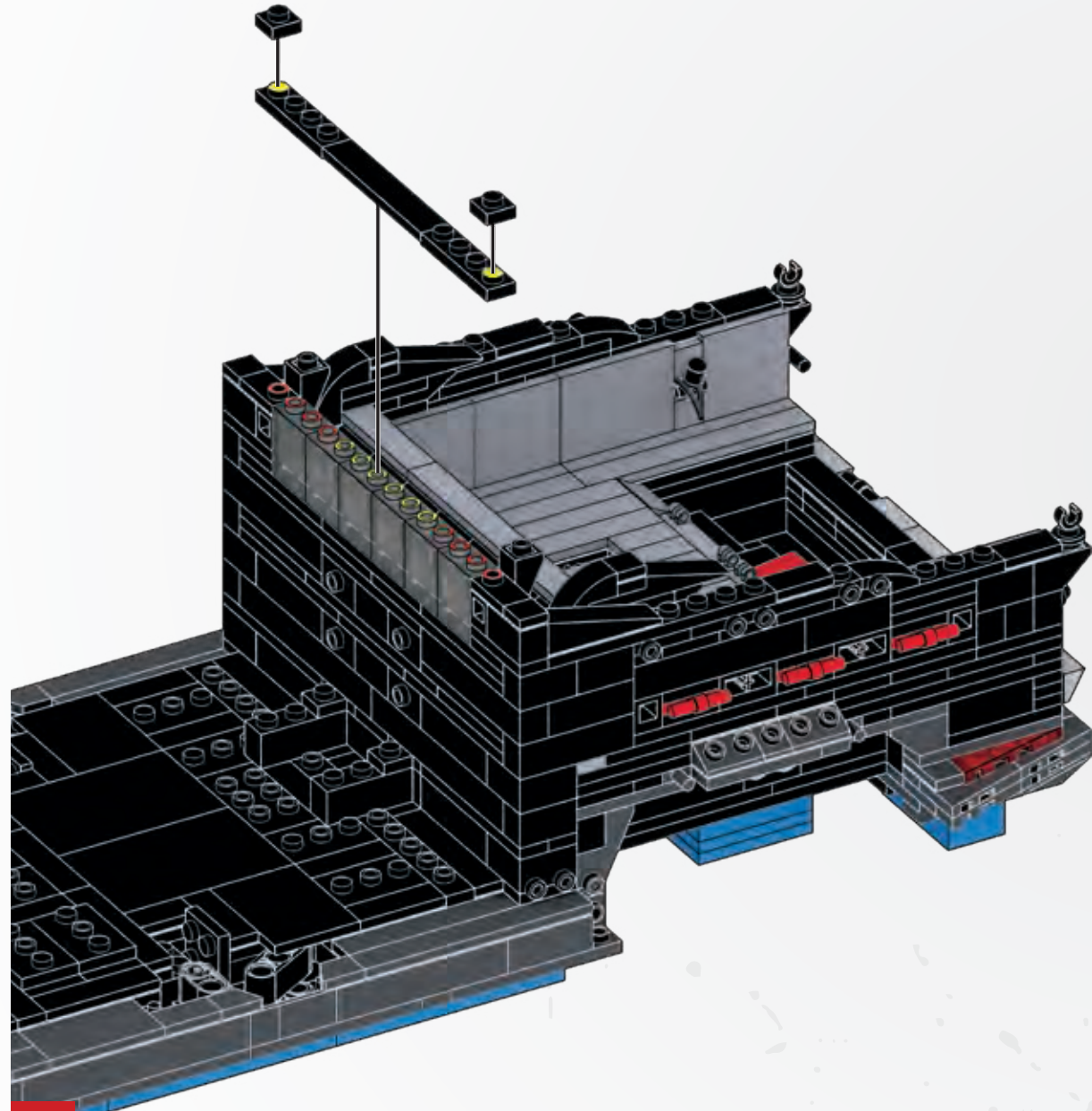


2x

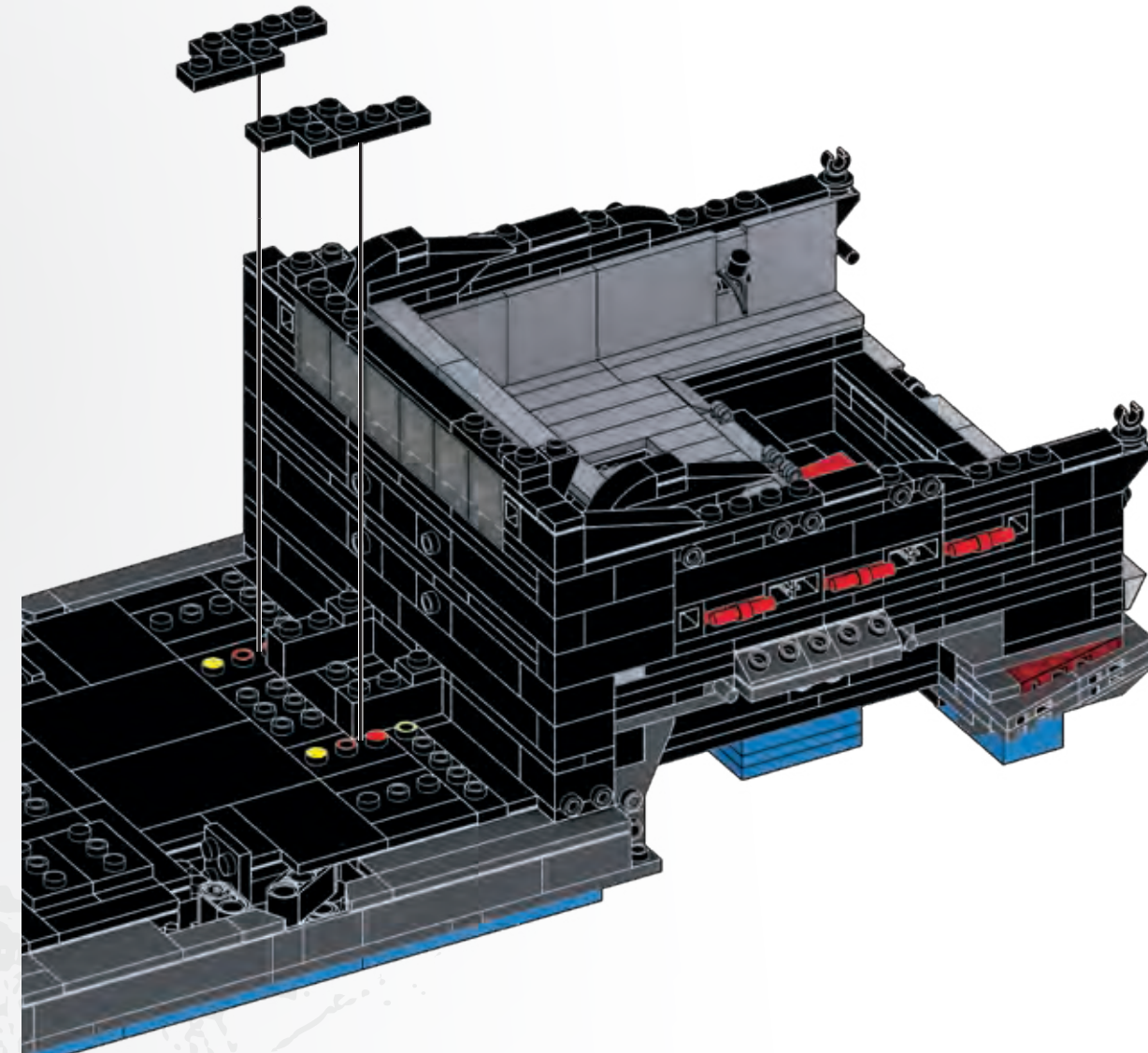
2x



195



196

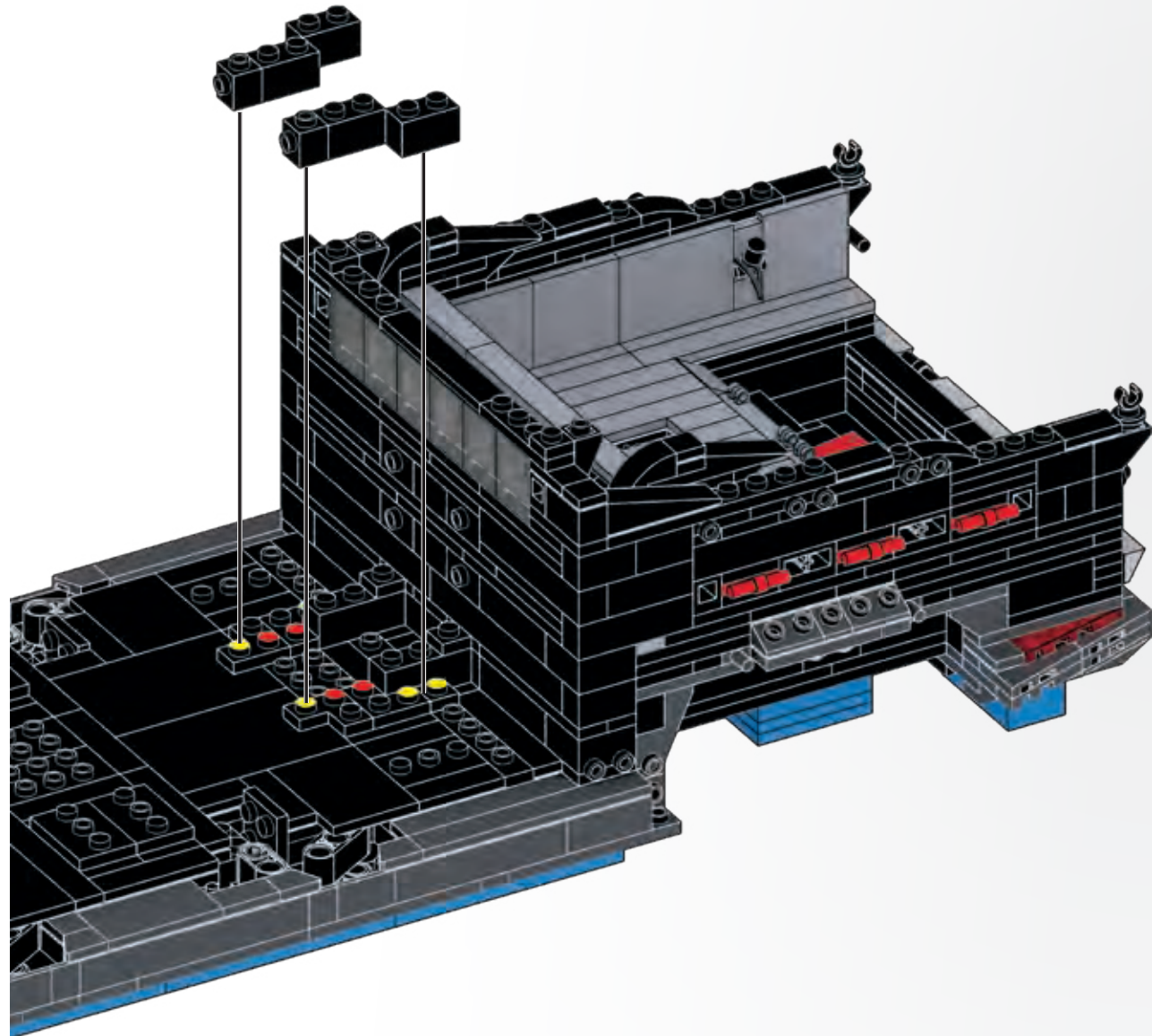


197



2x

4x

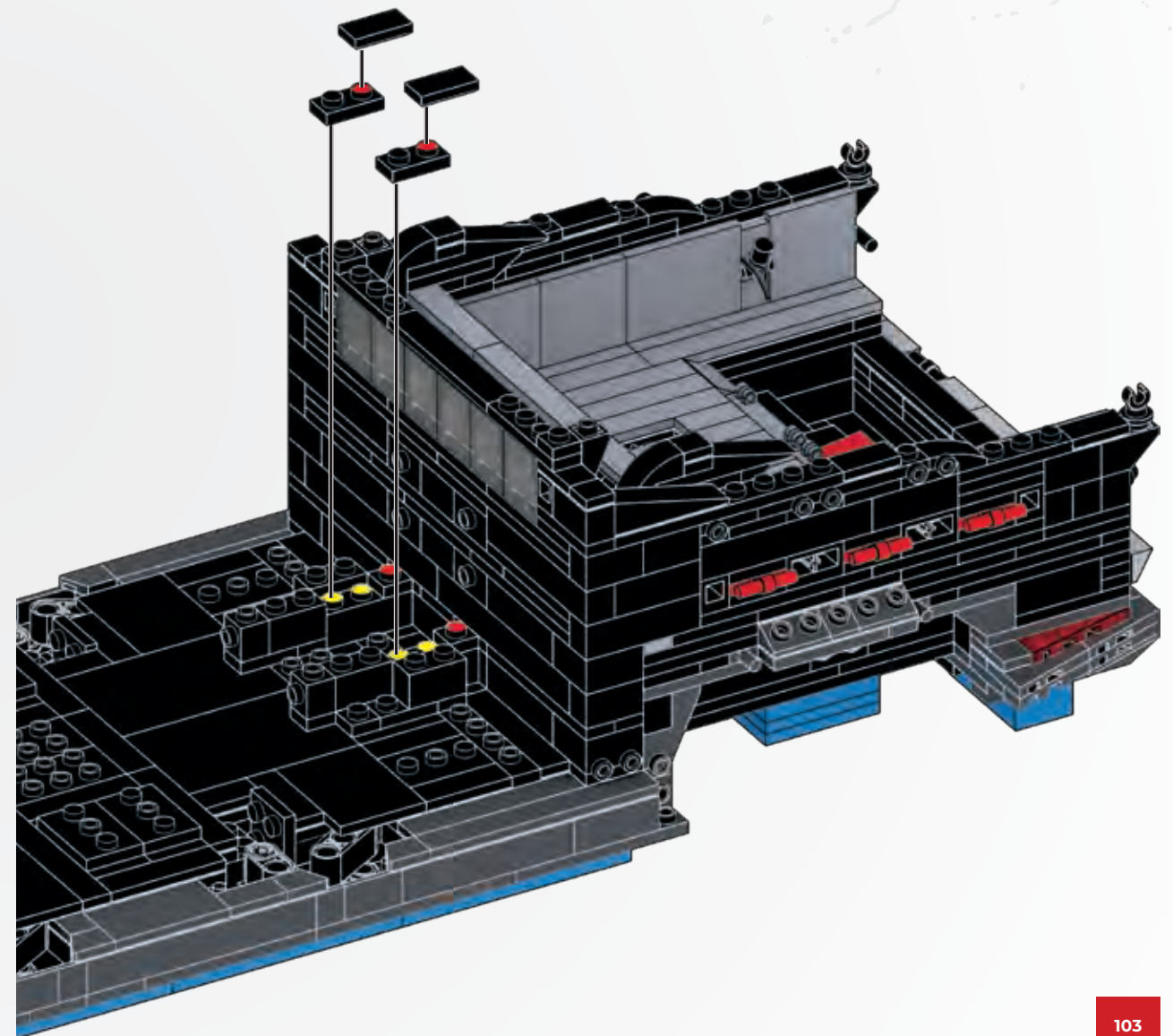


198



2x

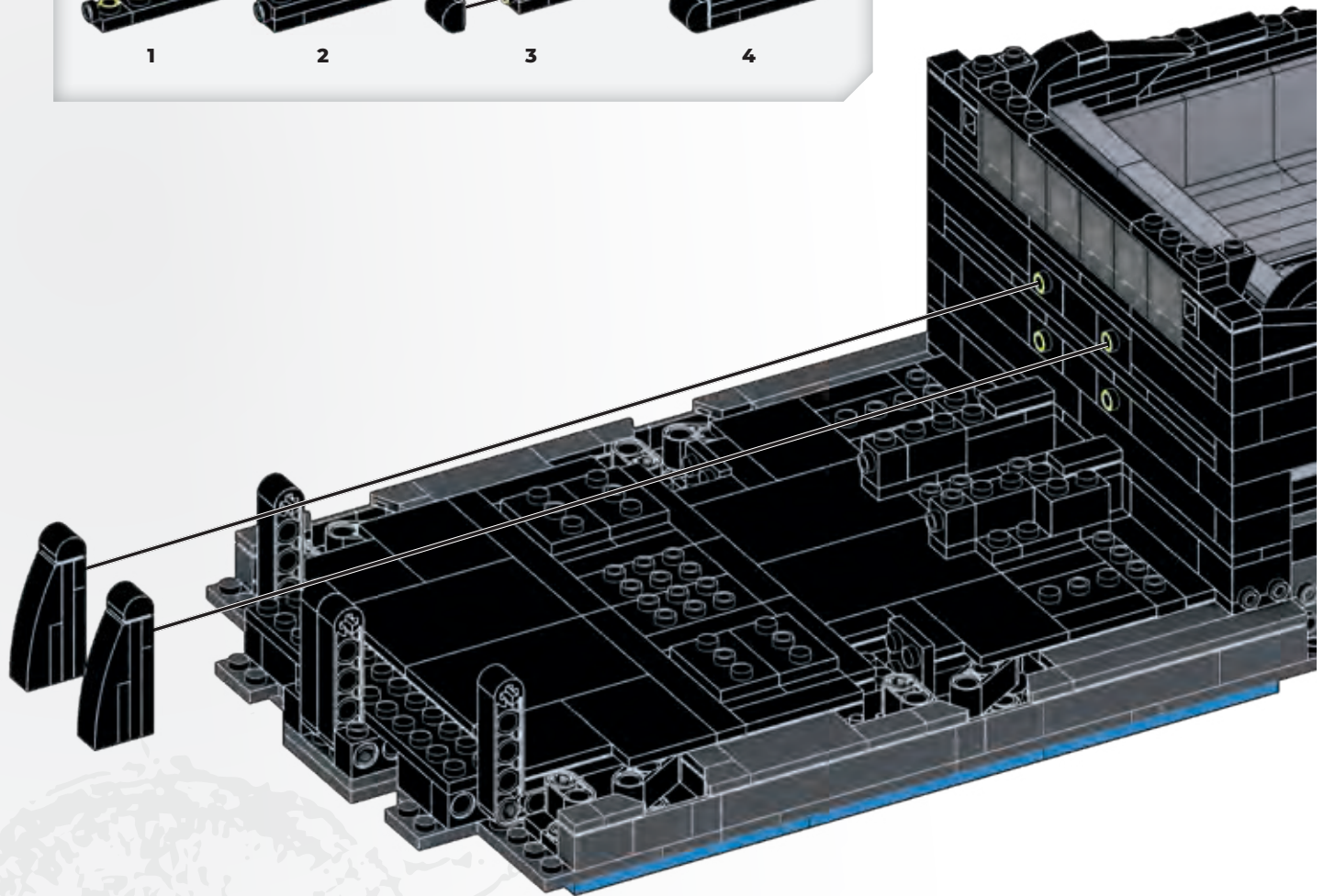
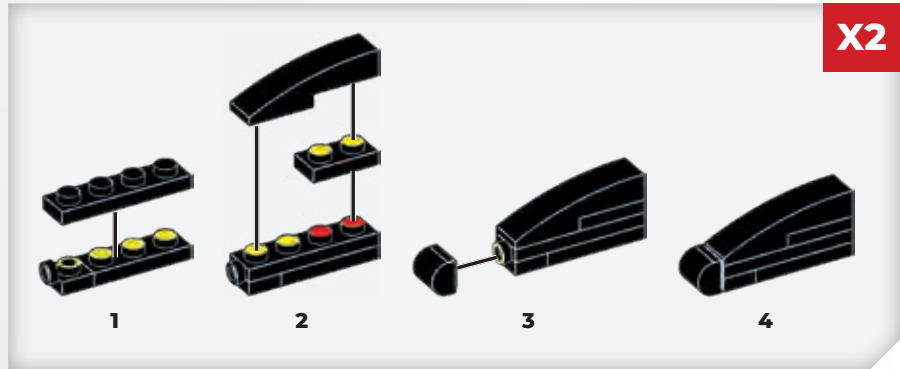
2x



2



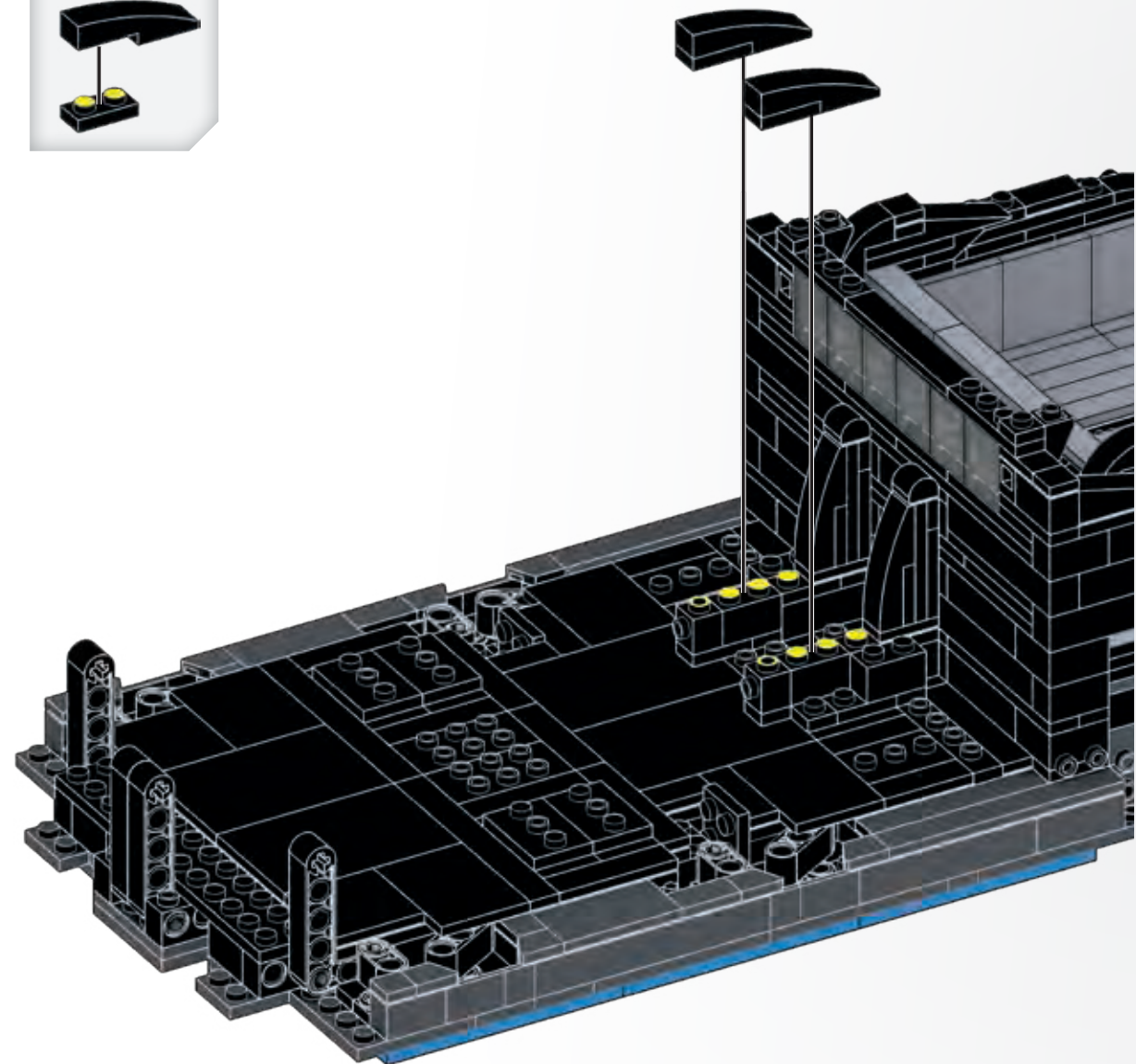
199



200



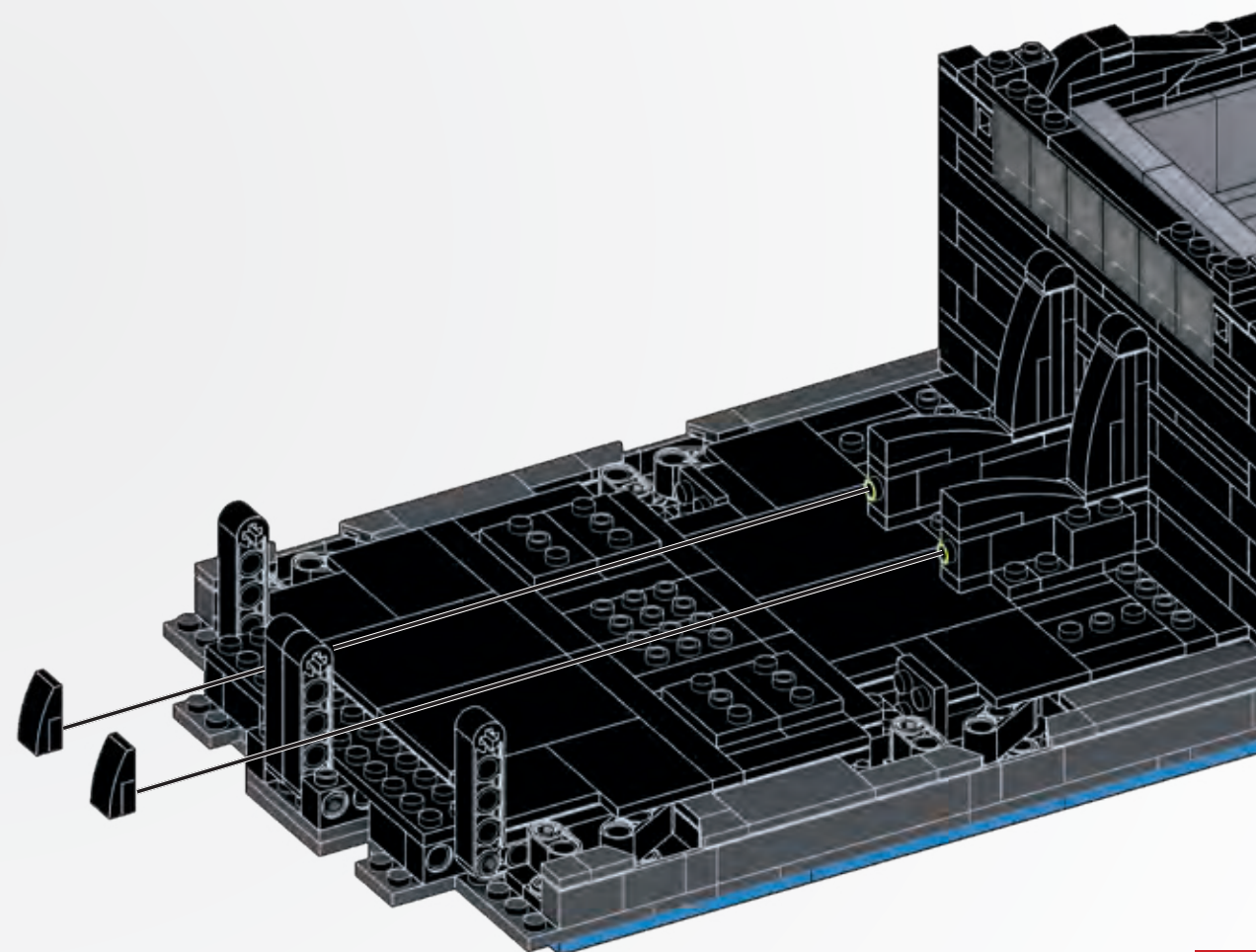
X2



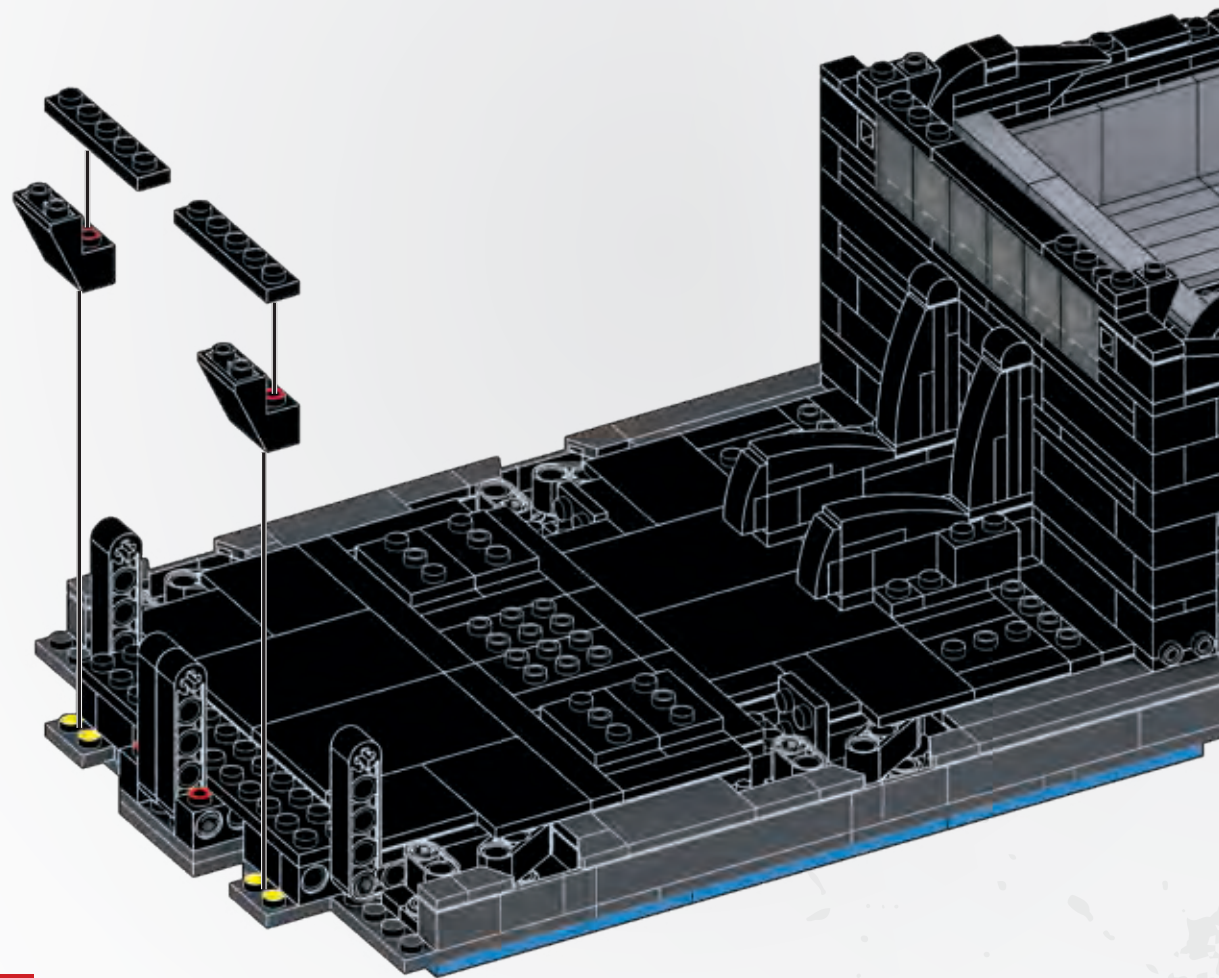
201



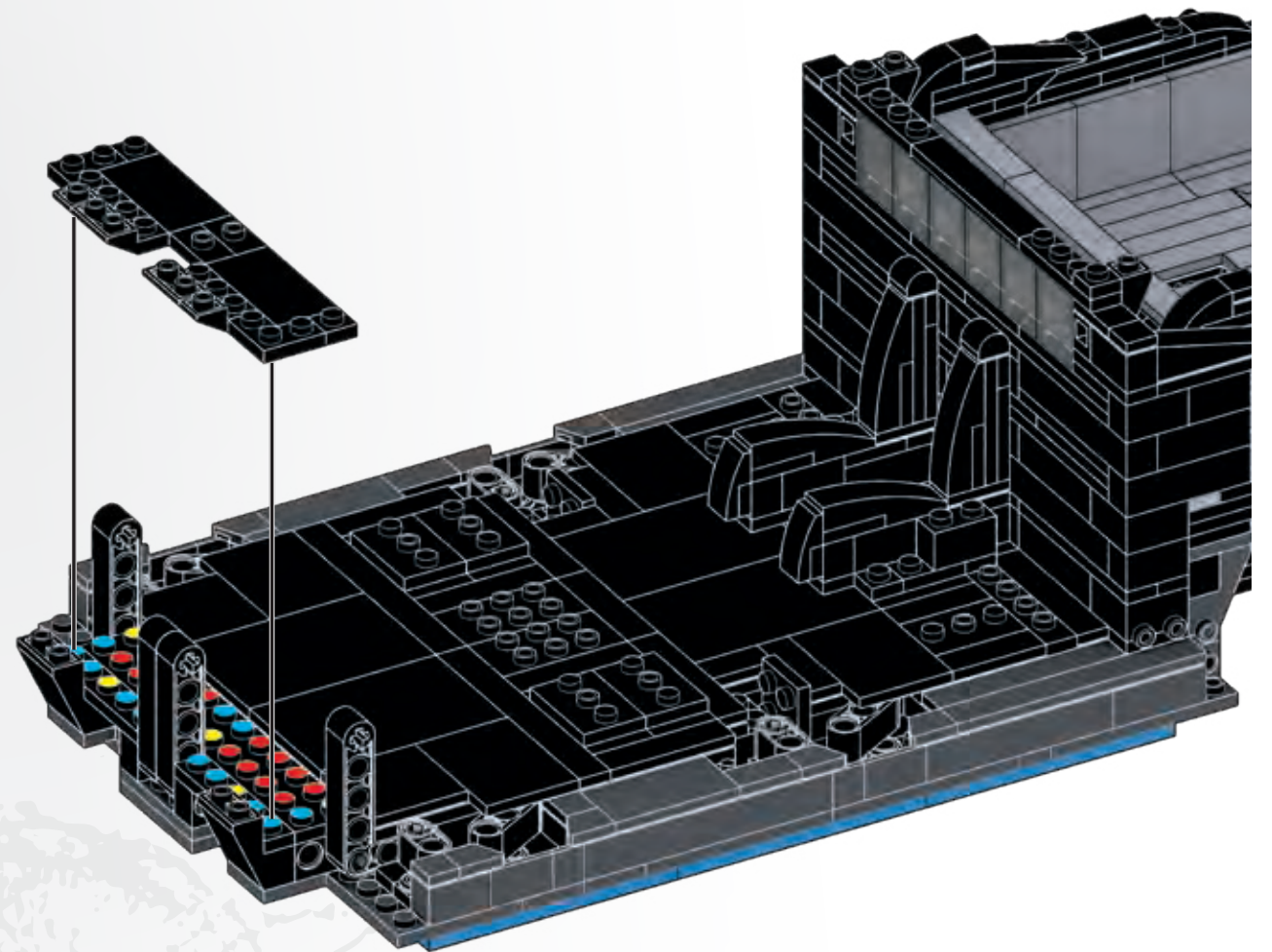
X2



202



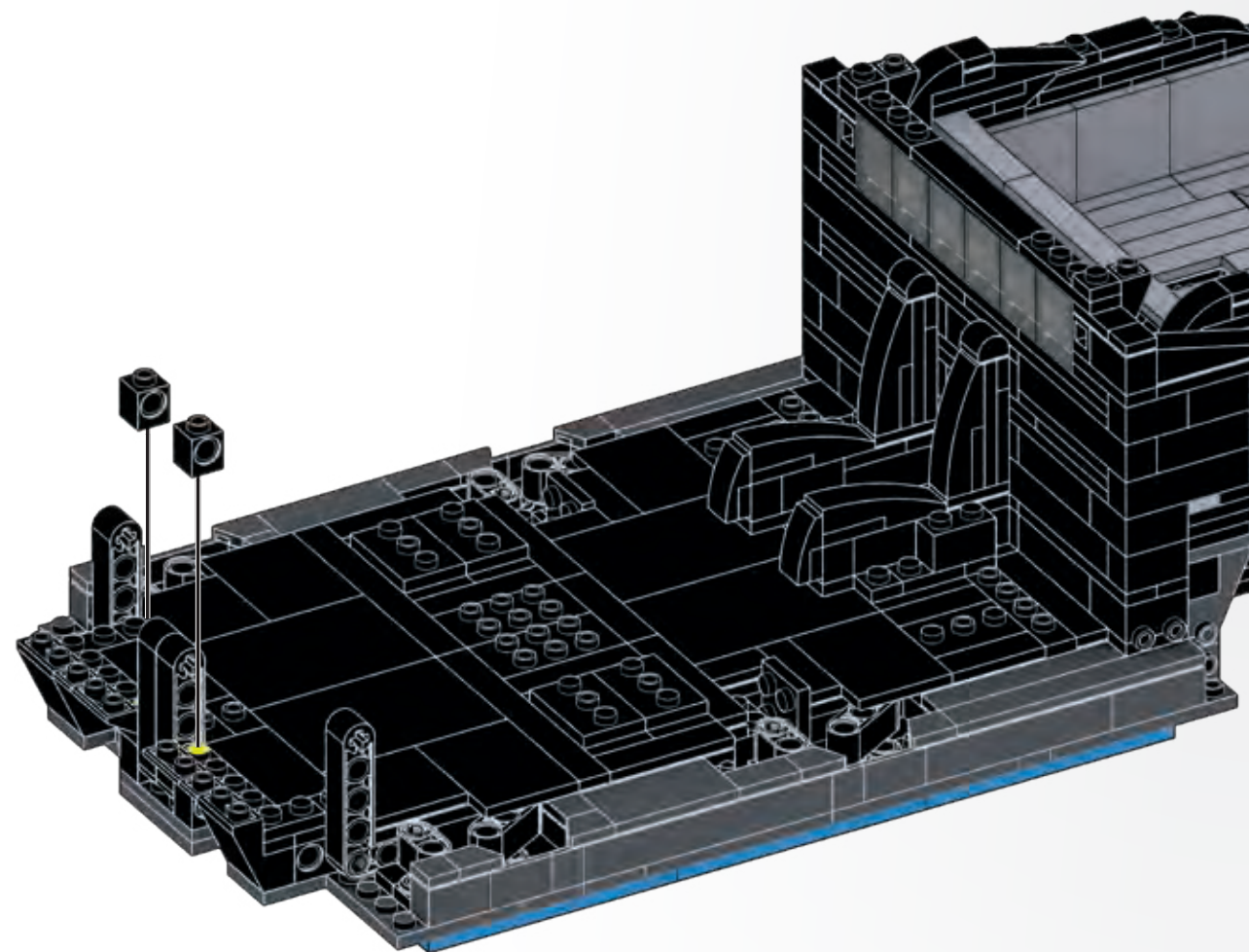
203



204



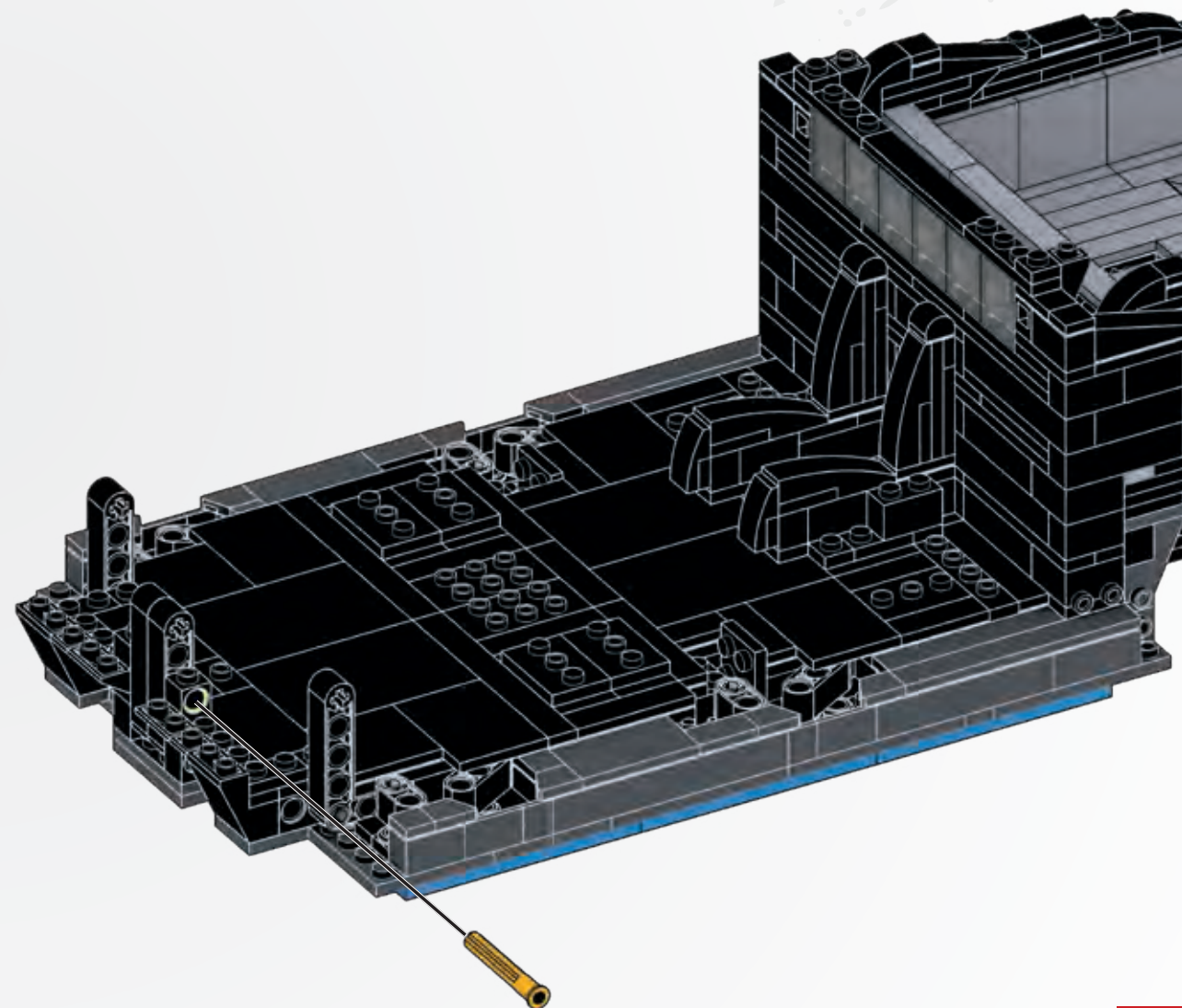
2x



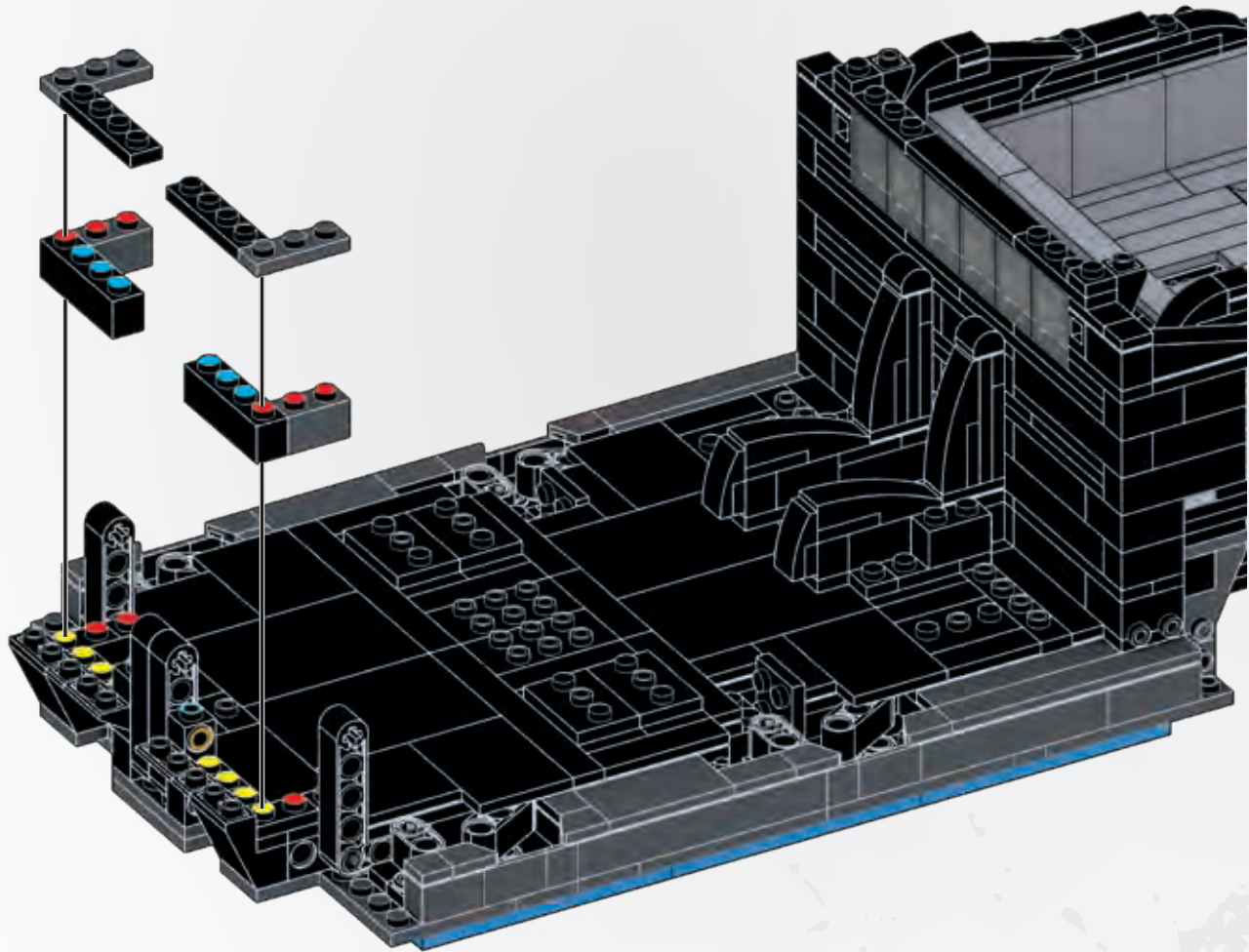
205



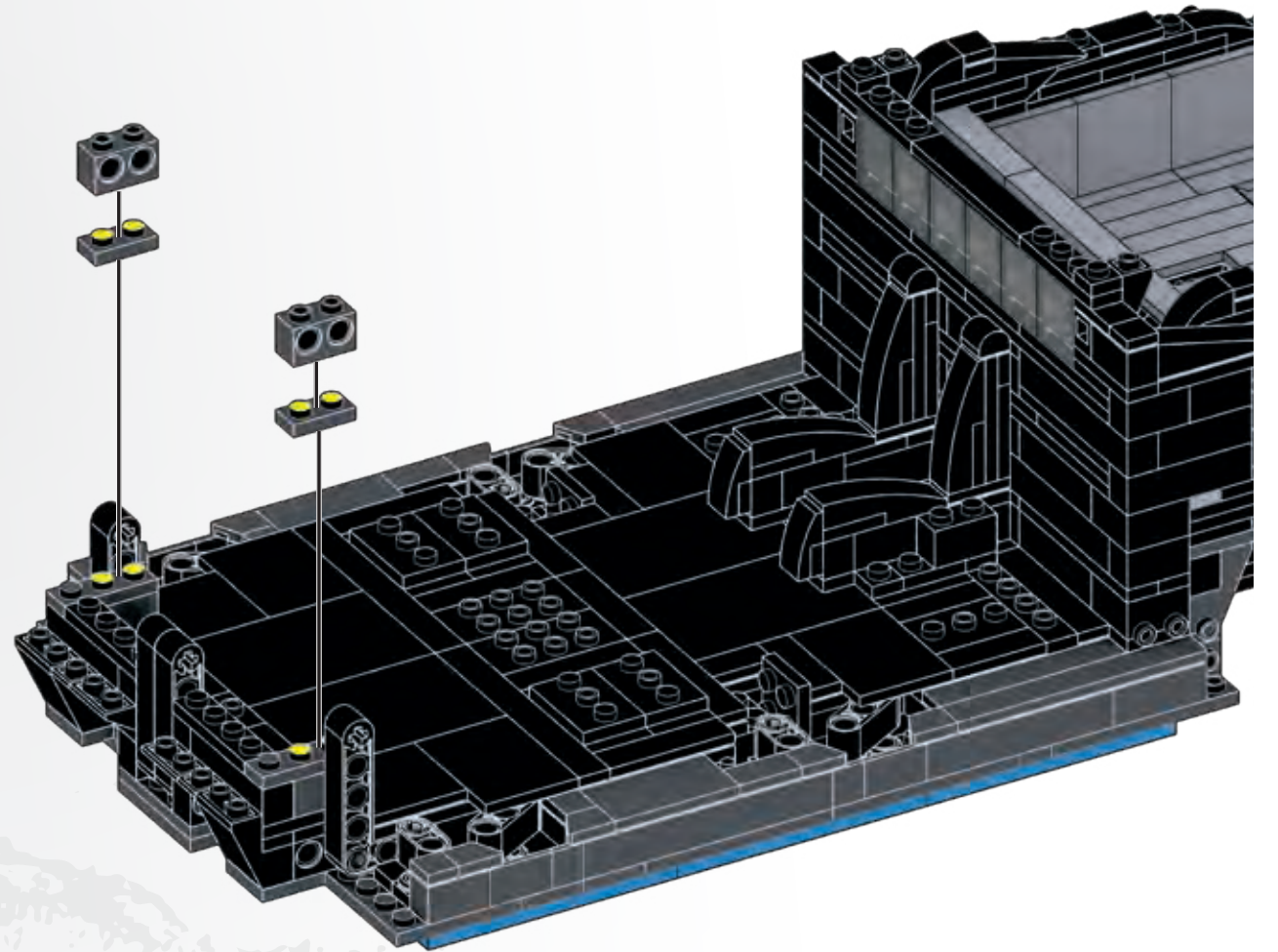
1x



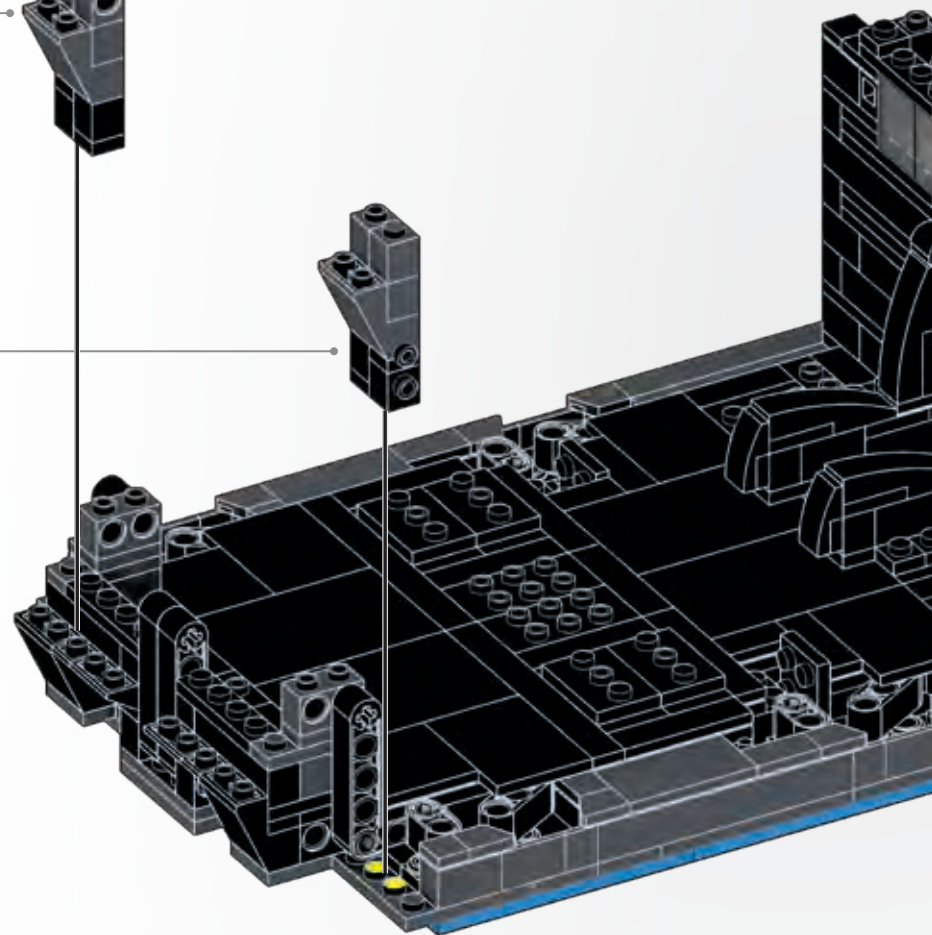
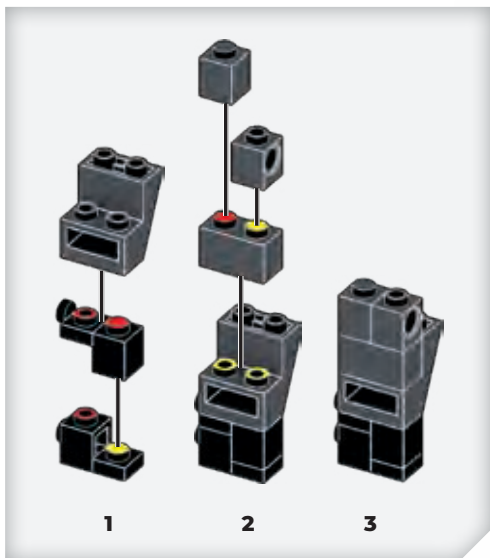
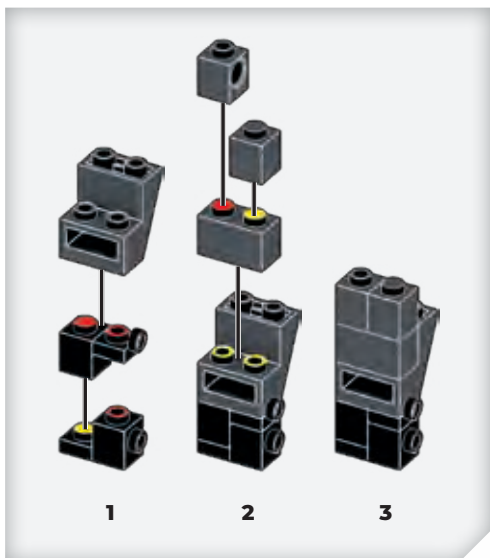
206



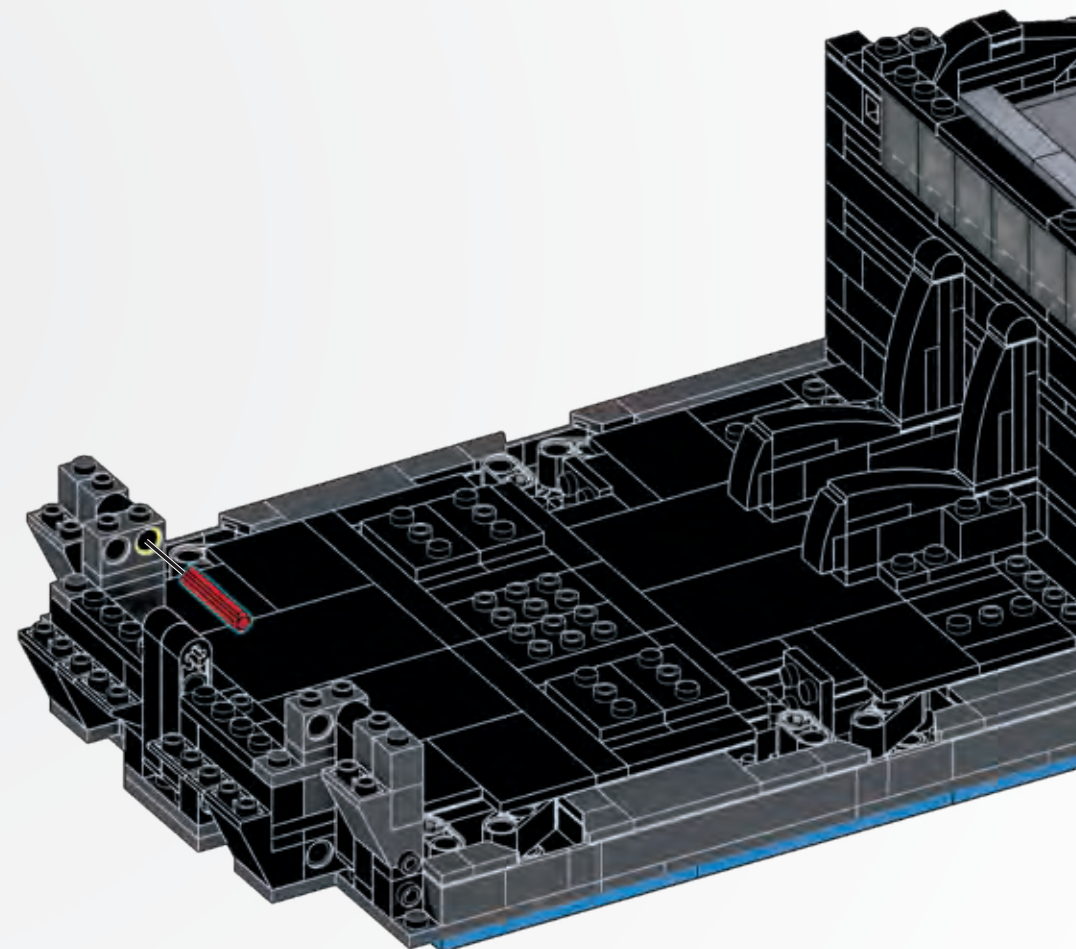
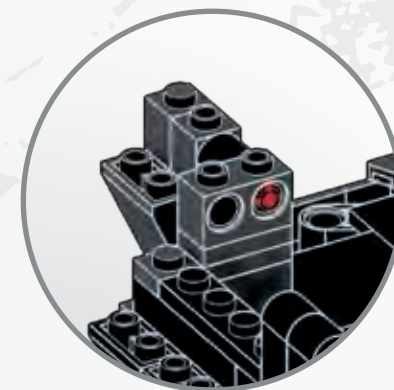
207



208



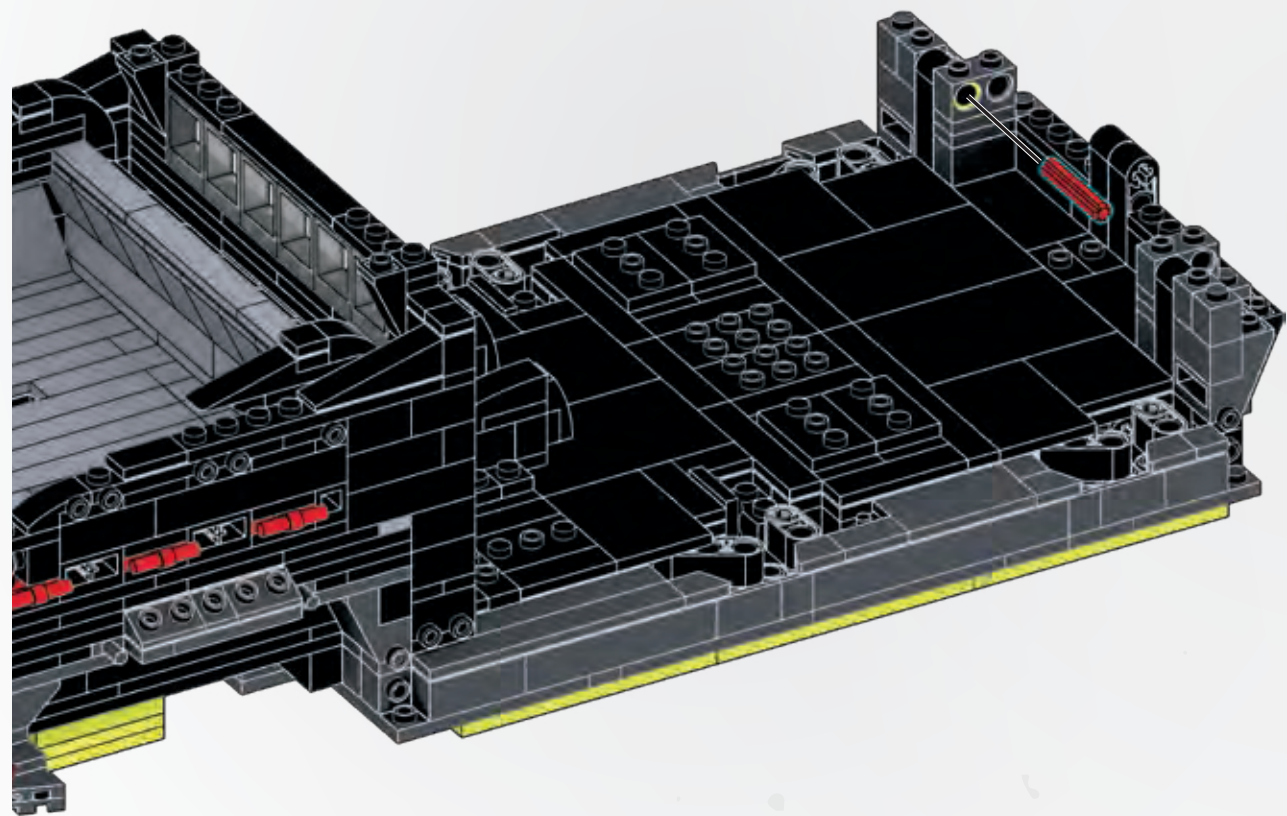
209



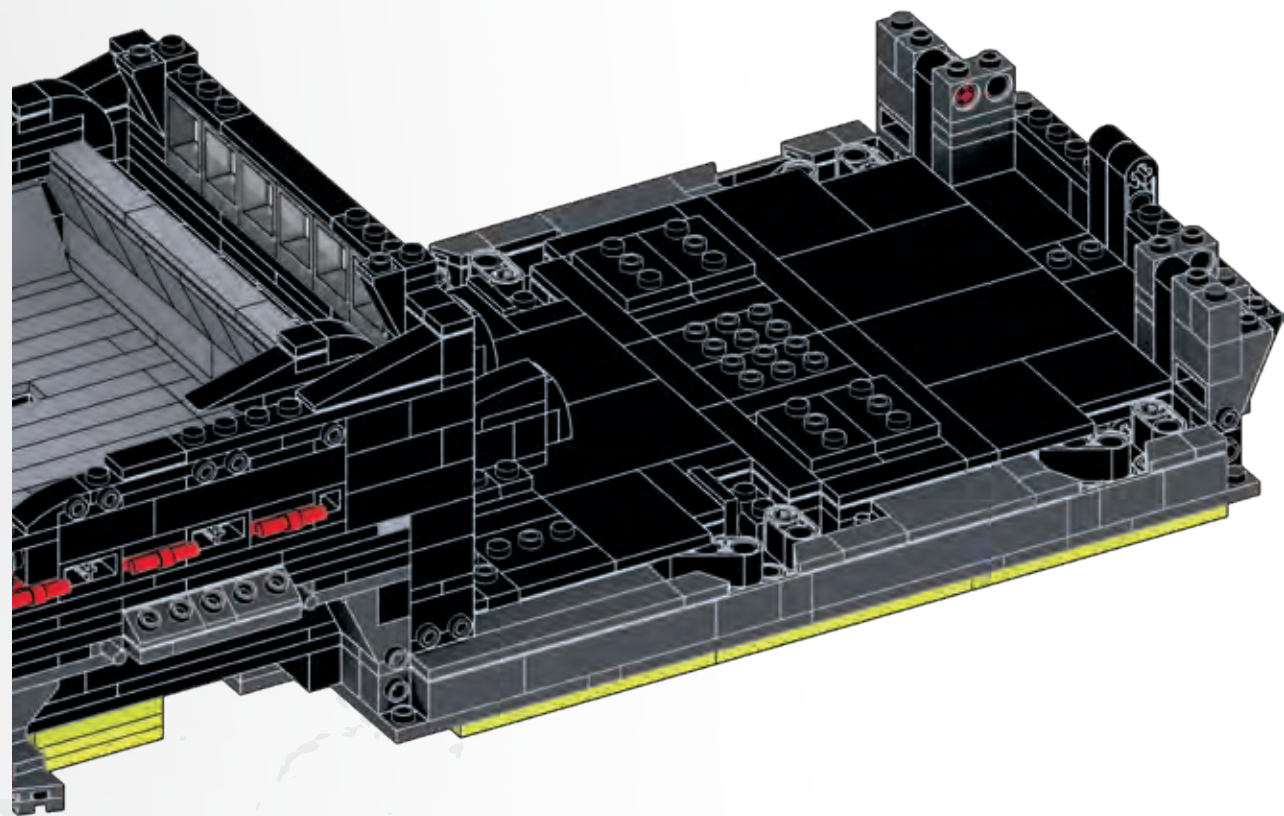
210



1x

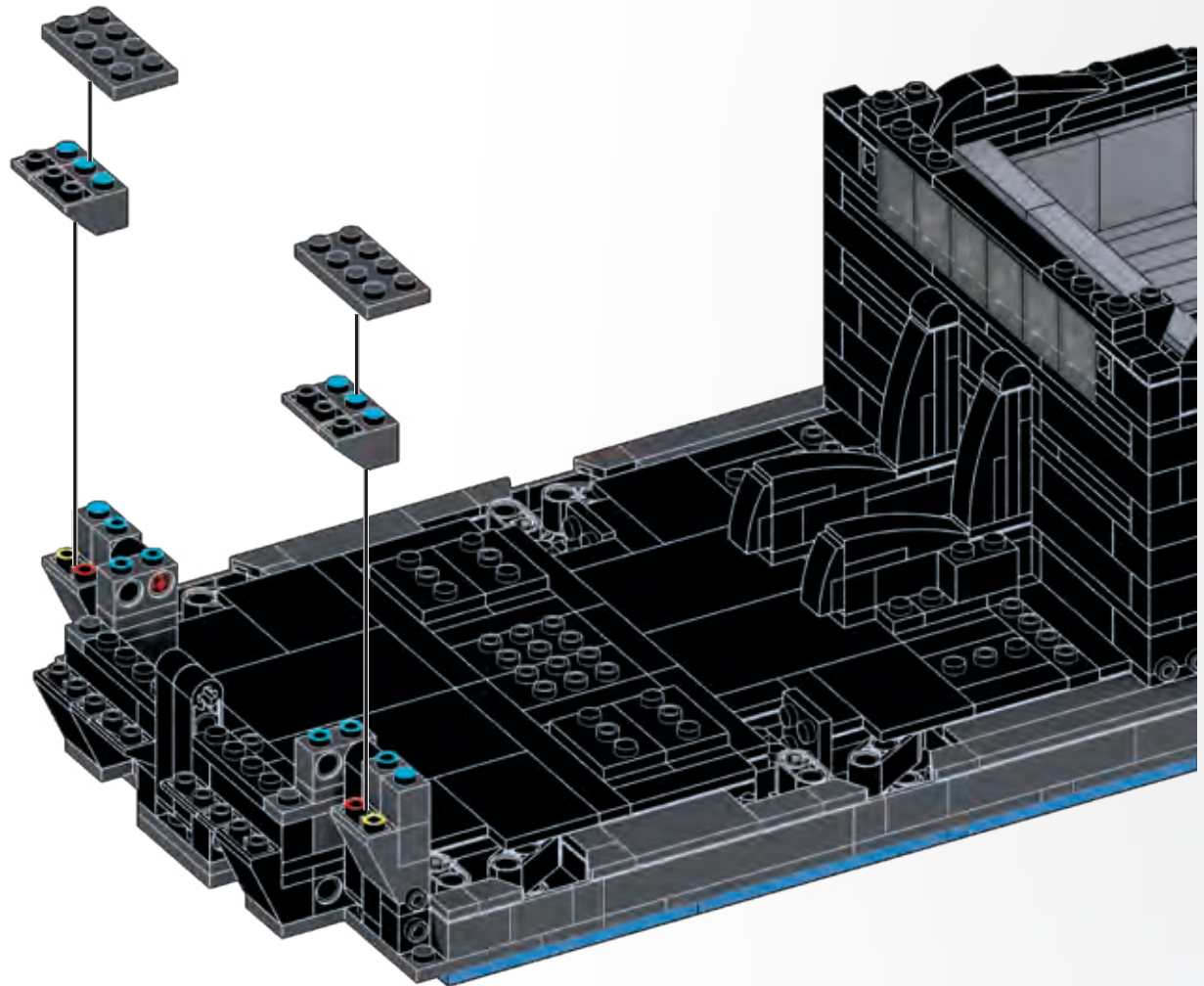


1

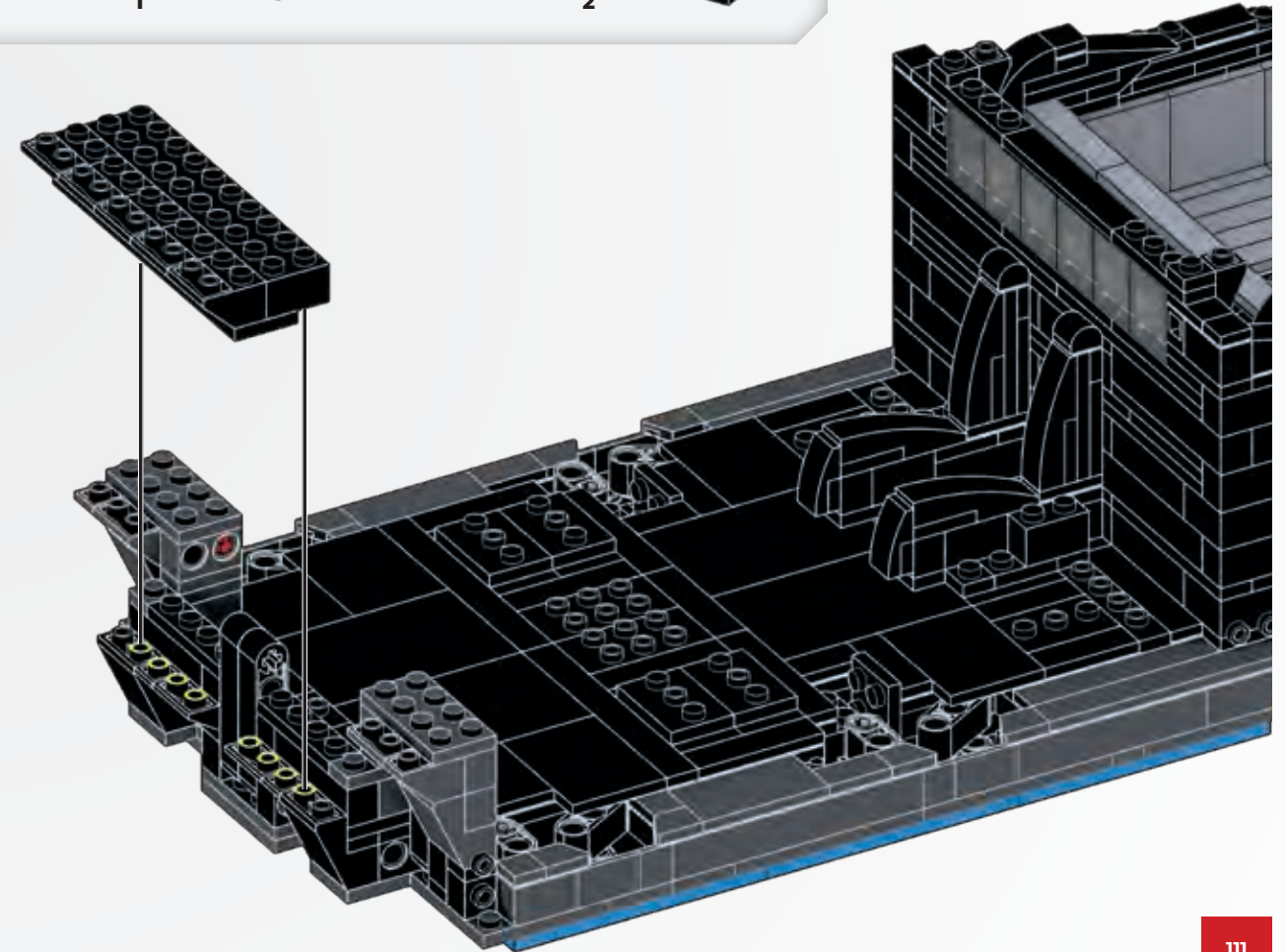


2

211

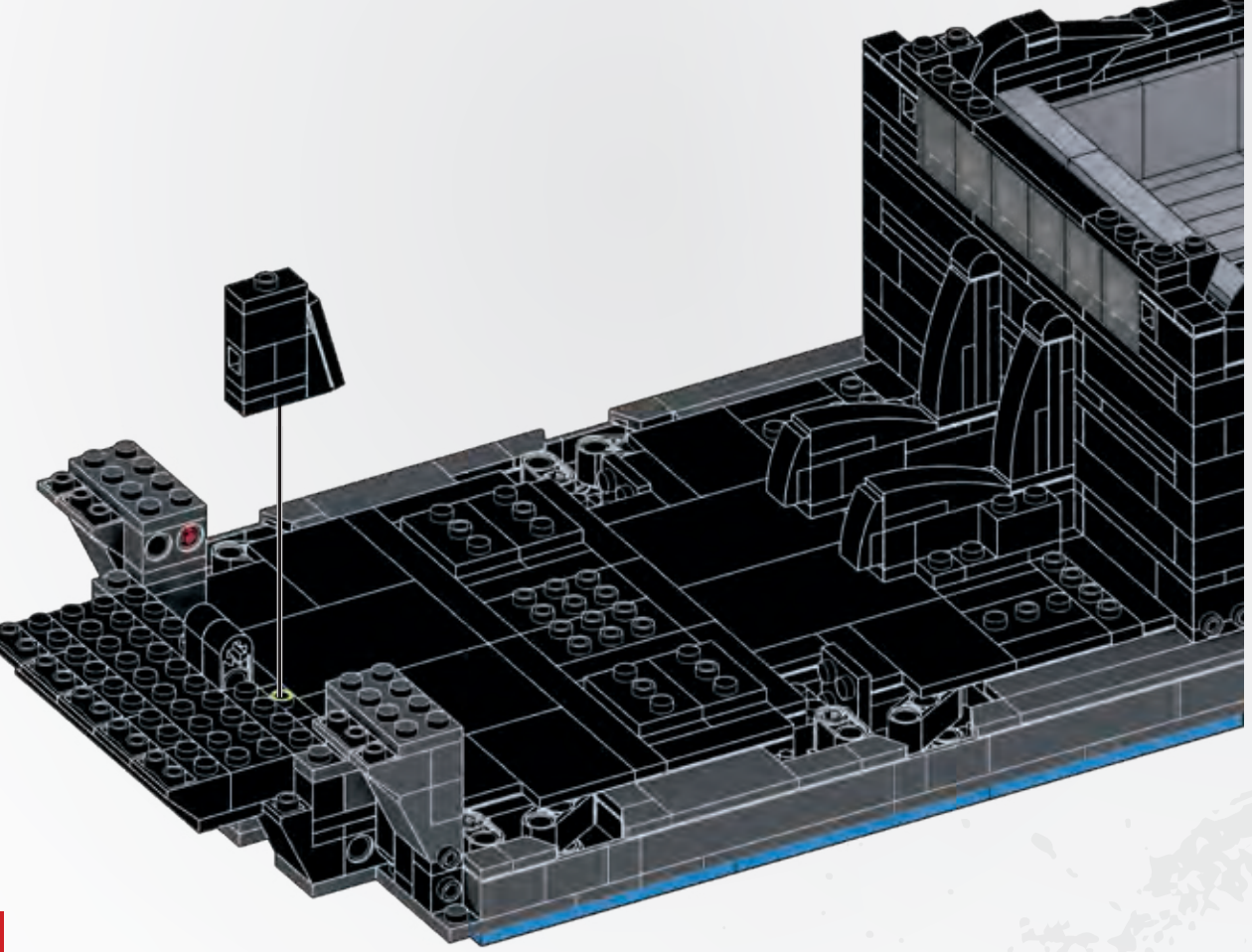
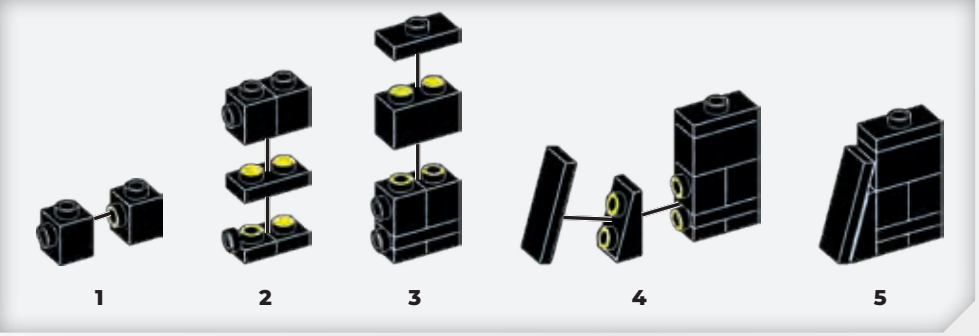


212



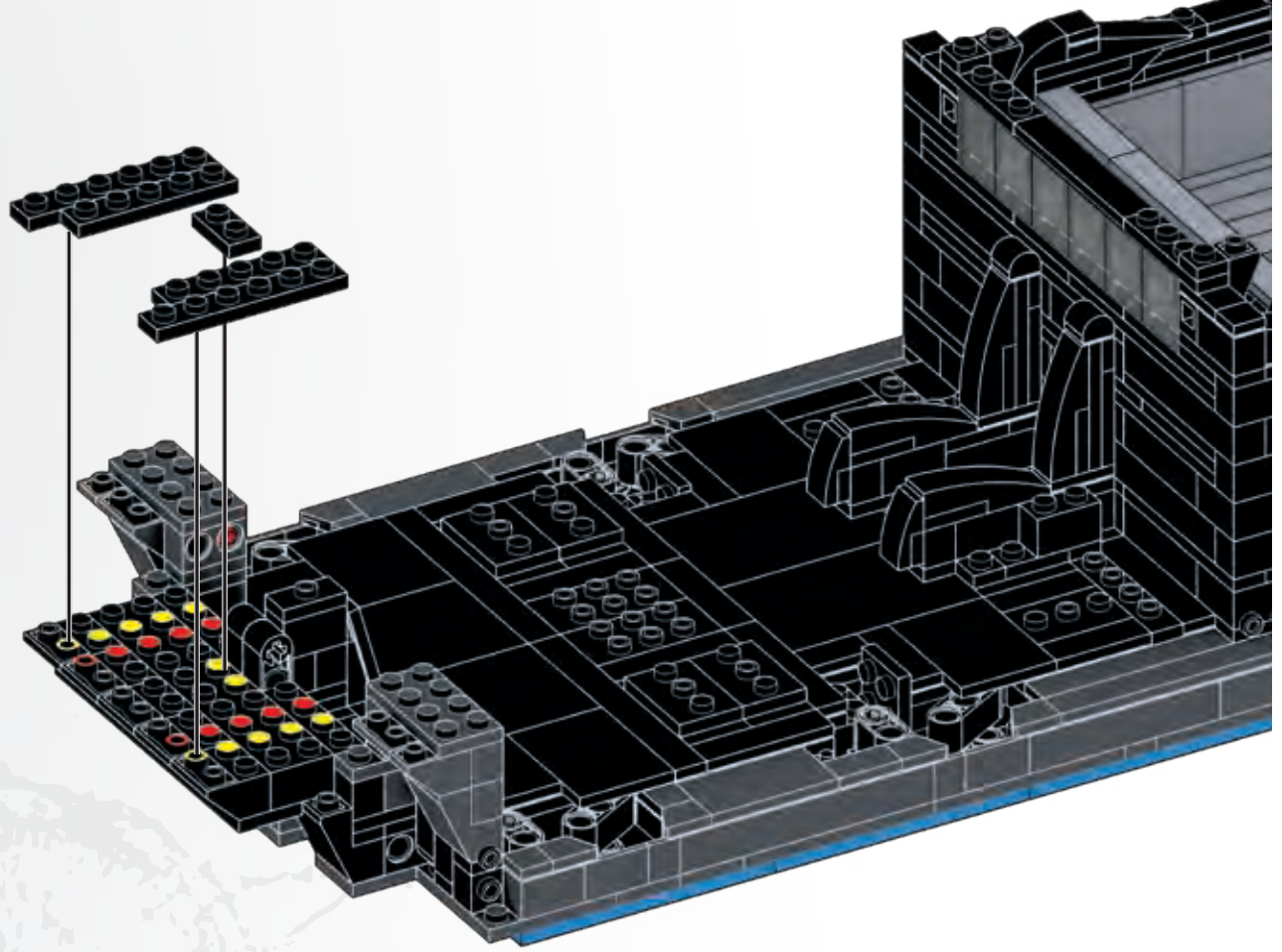
213

- 1x [1x 1-hole black Technic brick]
- 1x [1x 2-hole black Technic brick]
- 1x [1x 3-hole black Technic brick]
- 1x [1x 4-hole black Technic brick]
- 1x [1x 5-hole black Technic brick]
- 1x [1x 6-hole black Technic brick]
- 2x [1x 2-hole black Technic brick]
- 1x [1x 3-hole black Technic brick]

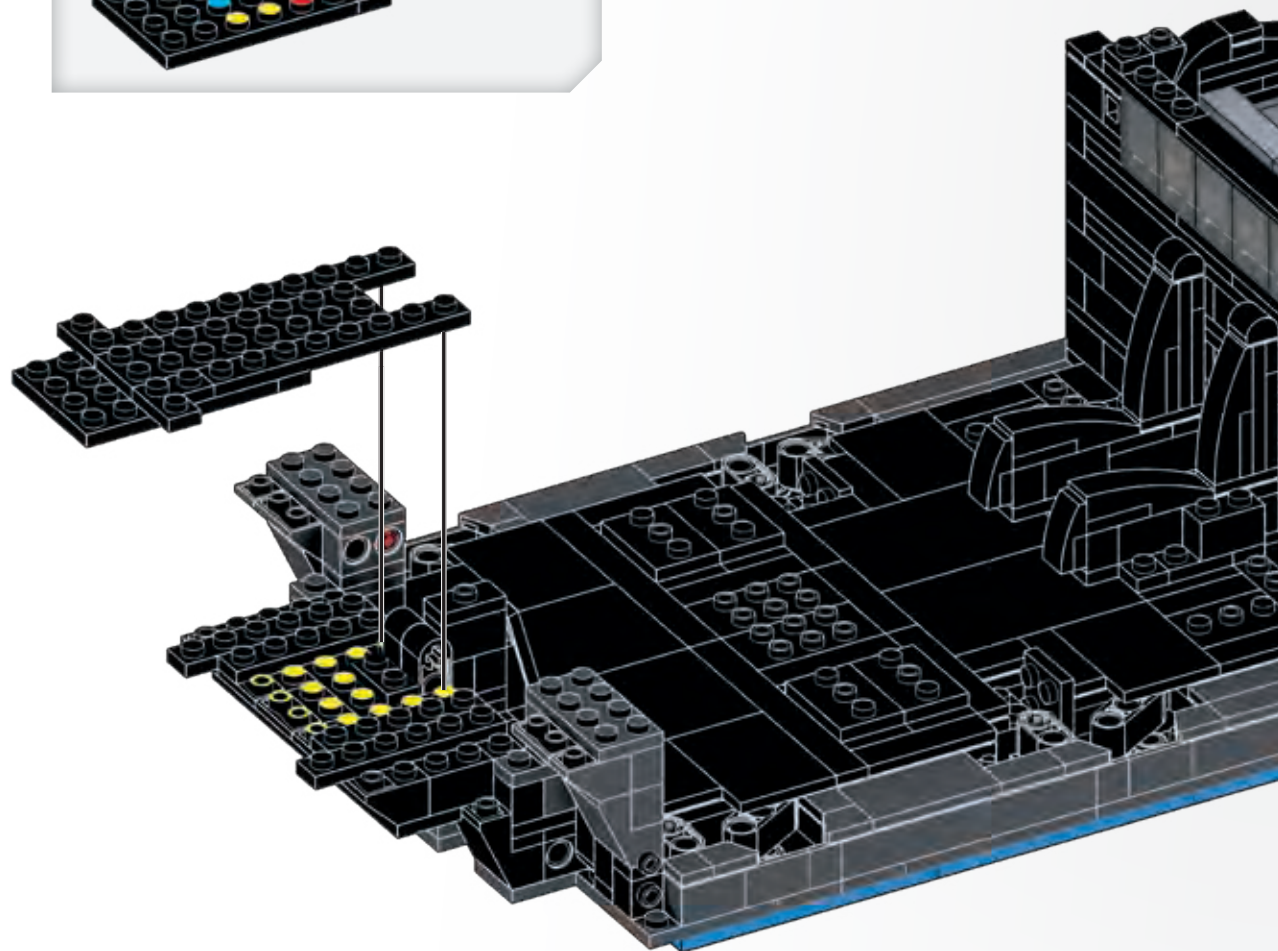


214

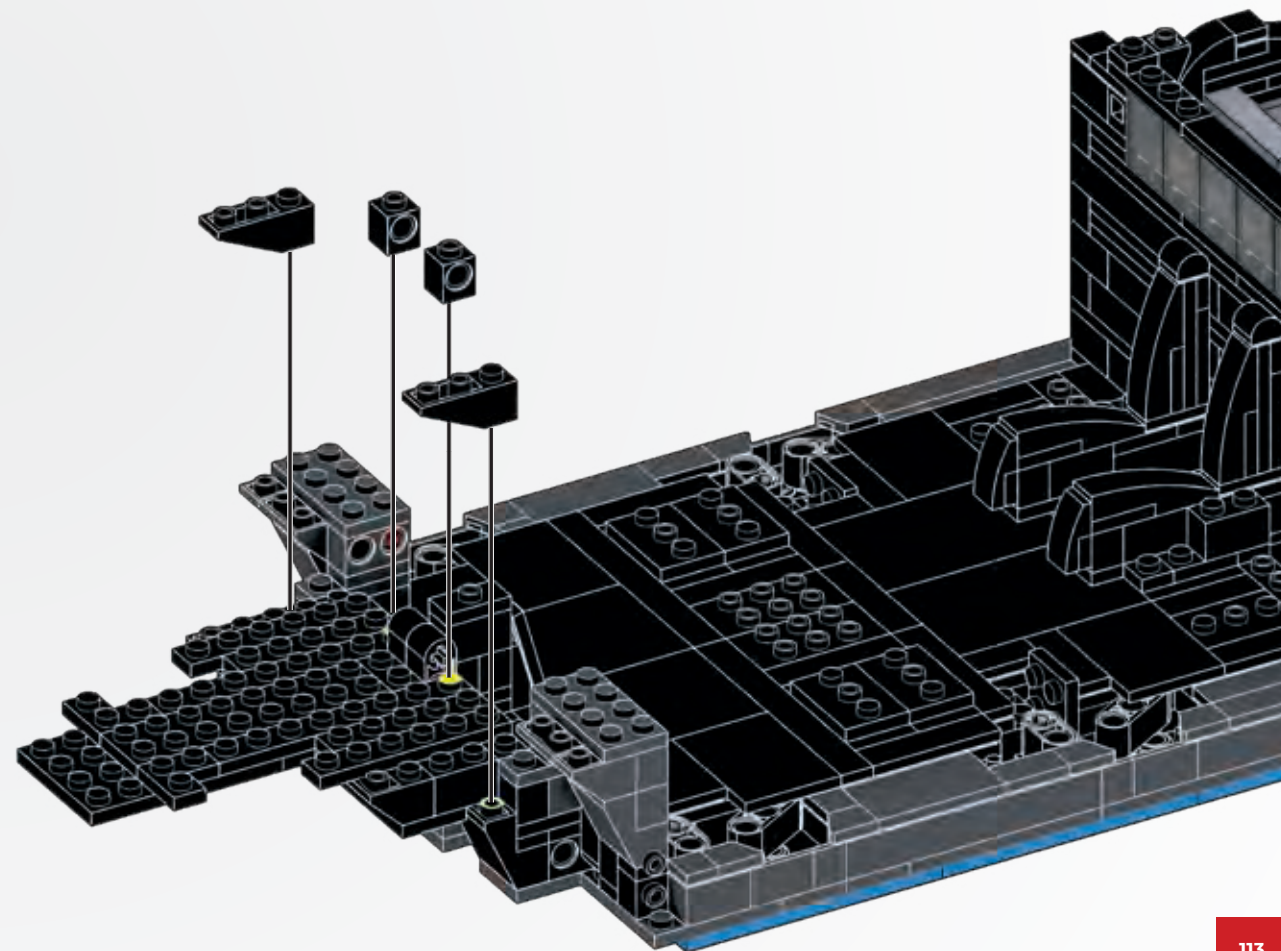
- 1x [1x 2-hole black Technic brick]
- 2x [1x 6-hole black Technic brick]
- 2x [1x 8-hole black Technic brick]



215



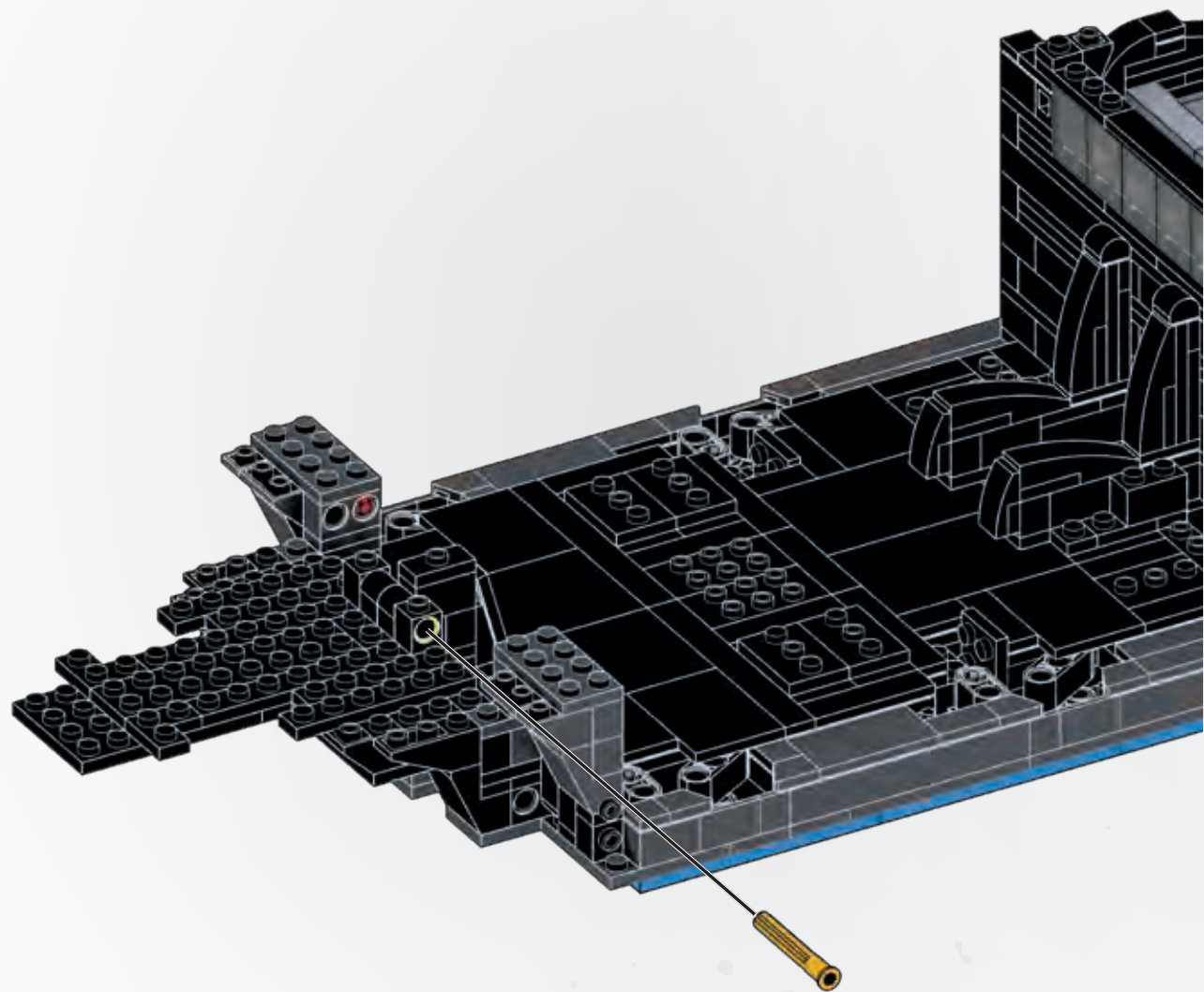
216



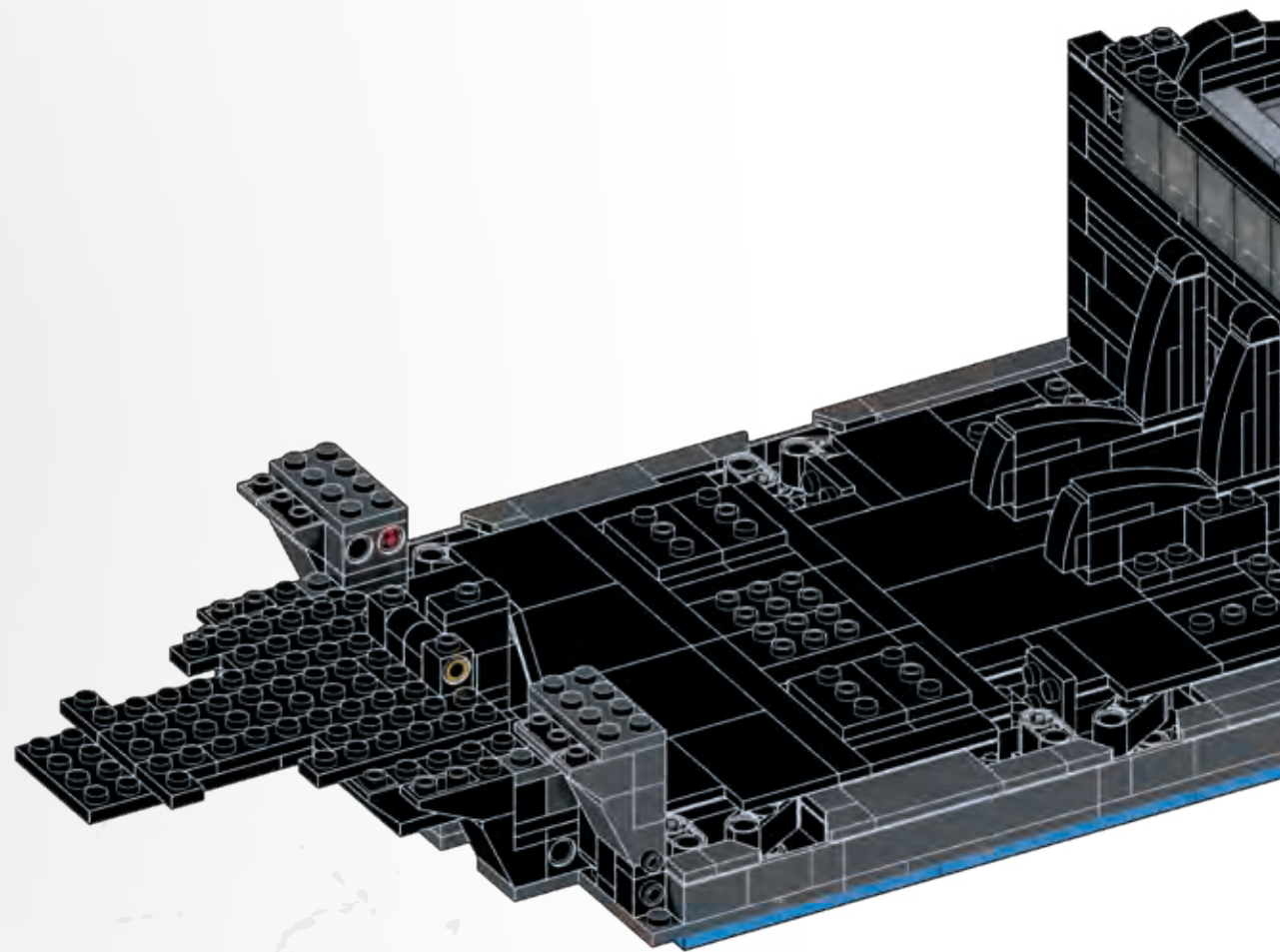
217



1x

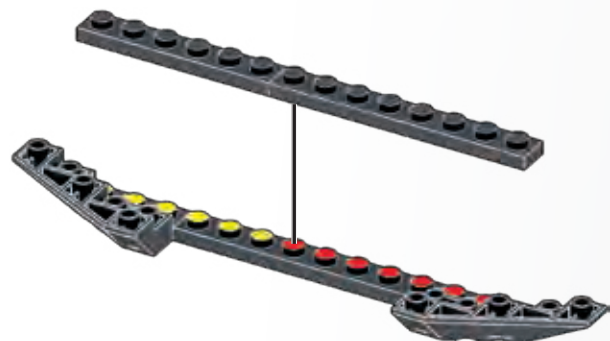


1

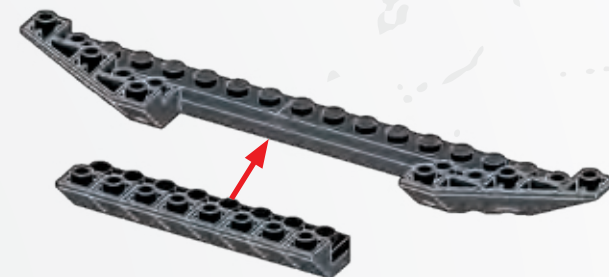


2

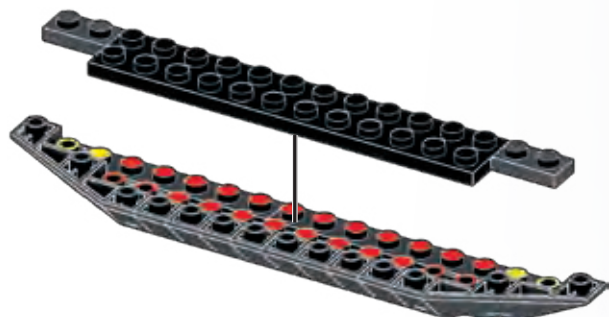
218



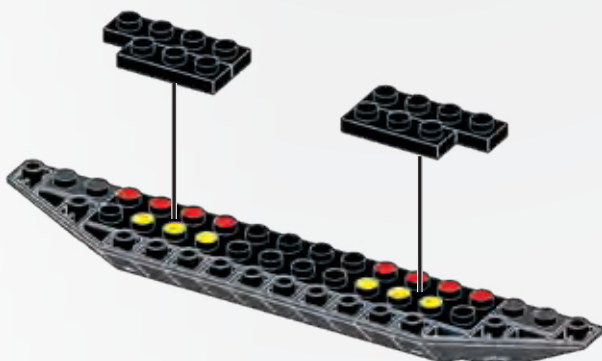
219



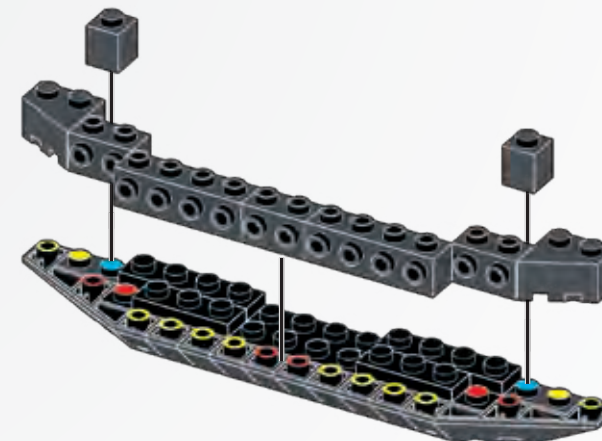
220

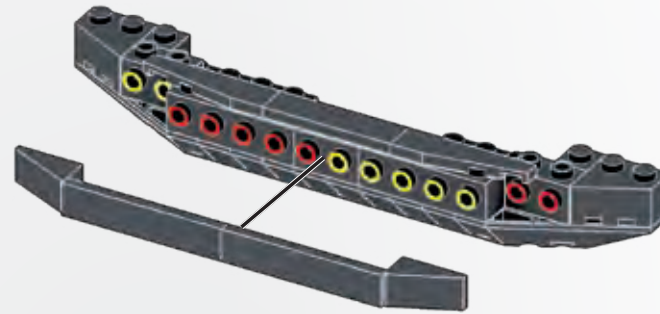


221



222

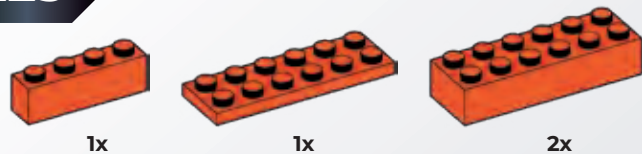


223**224**

1

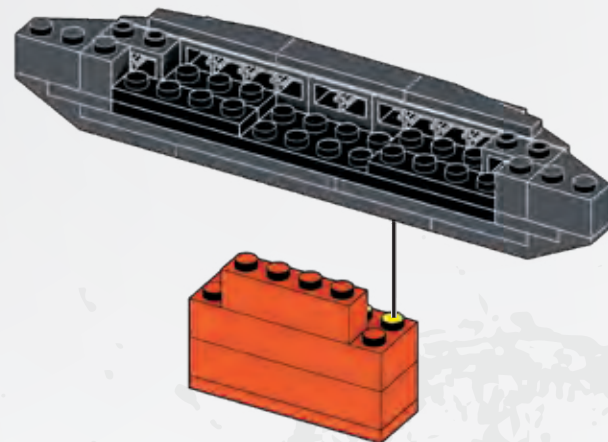
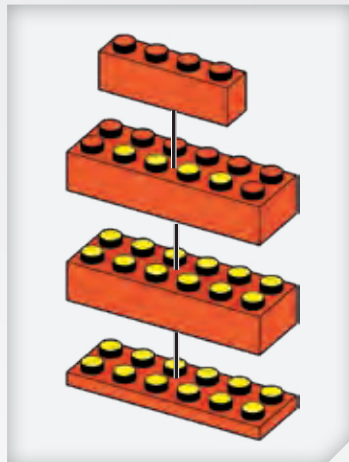


2

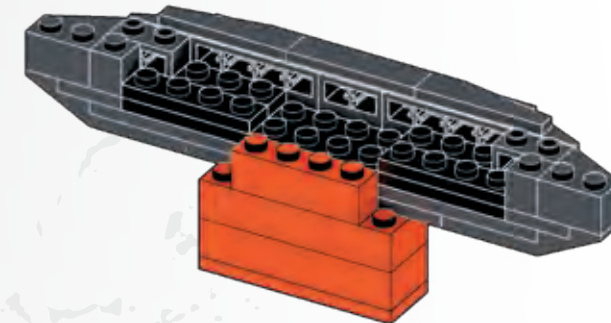
225

Place temporary pieces.
 Placer les pièces temporaires.
 Colocar las piezas provisionales.
 Colocar as peças temporárias.
 Pozicionare i pezzi provvisori.
 Die vorübergehend benötigten Teile platzieren.
 Umieścić tymczasowe elementy.
 Plaats tijdelijke delen.
 Поместите временные детали.
 Placer midlertidige stykker.
 Placera temporära delar.
 Plasser midlertidige deler.
 Aseta väliaikaiset osat.
 Τοποθετήστε το προσωρινό κομμάτι.
 Geçici parçaları yerleştirin.
 Umístěte dočasné díly.
 Vložte dočasné kusy.
 Helyezze el az ideiglenes darabokat.
 暫定ピースを配置してください

ضع القطع المؤقتة
放置临时件

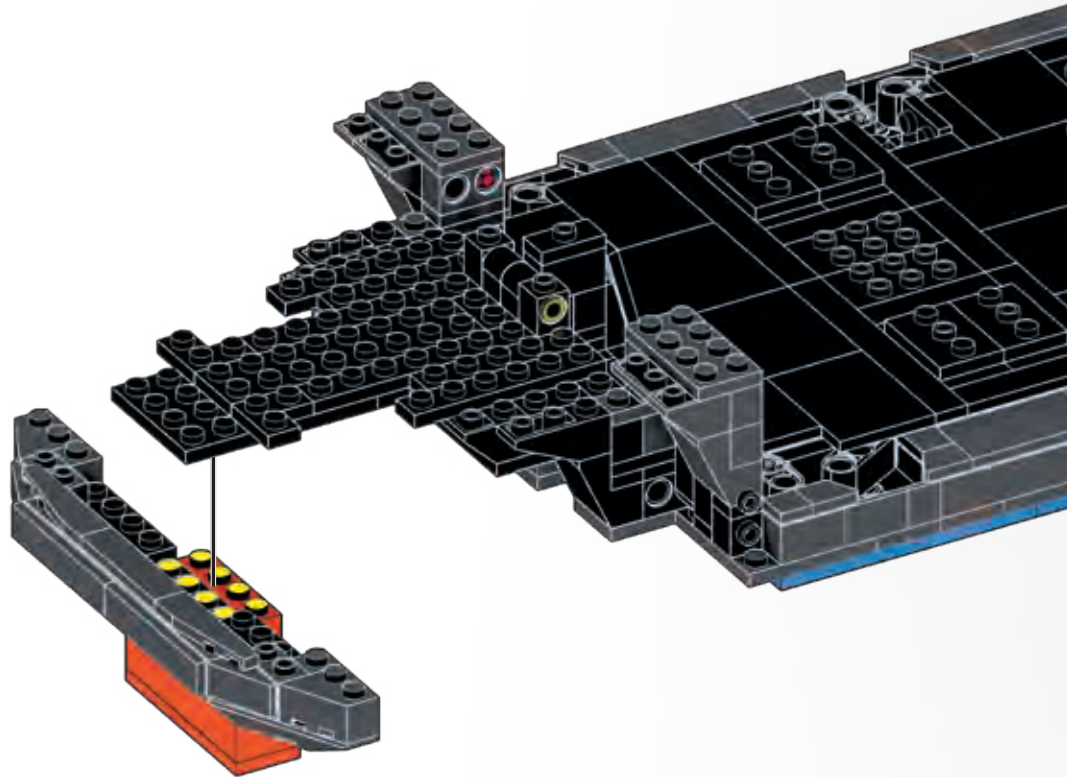


1

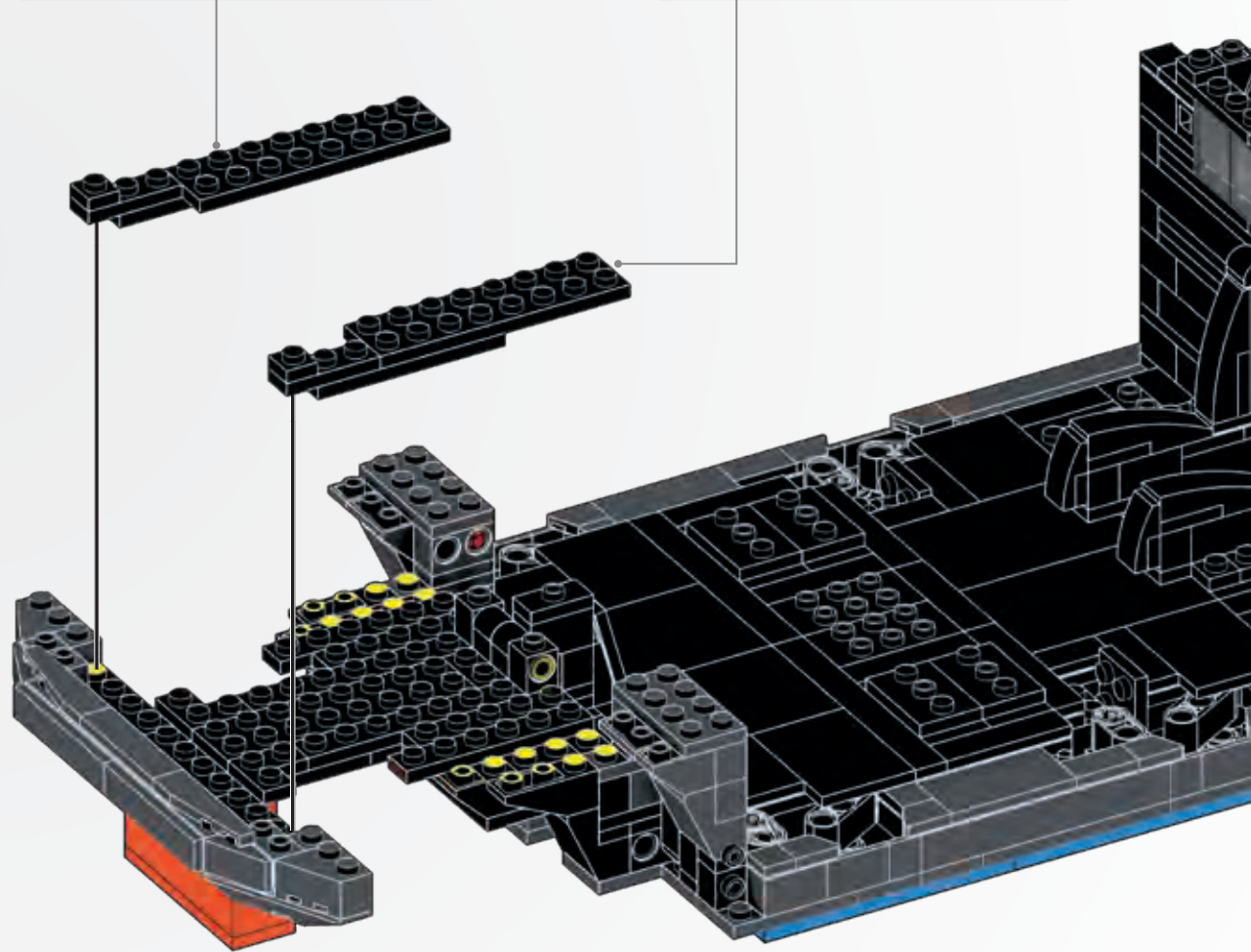
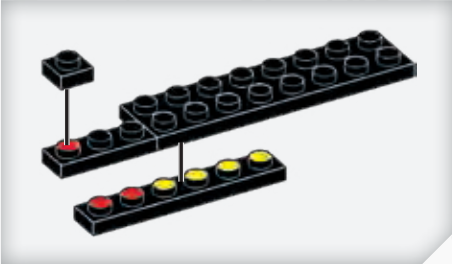
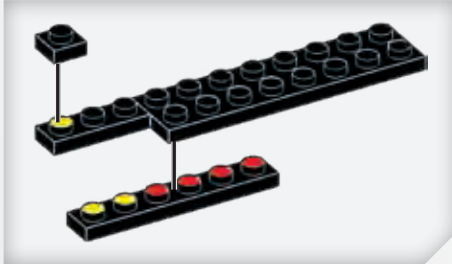
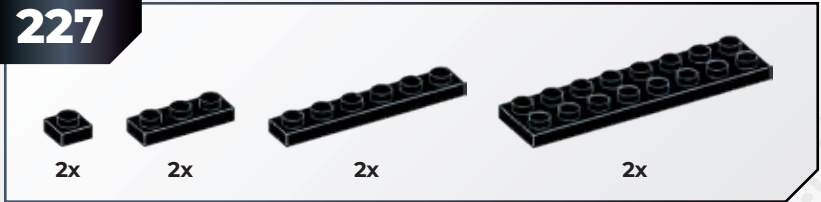


2

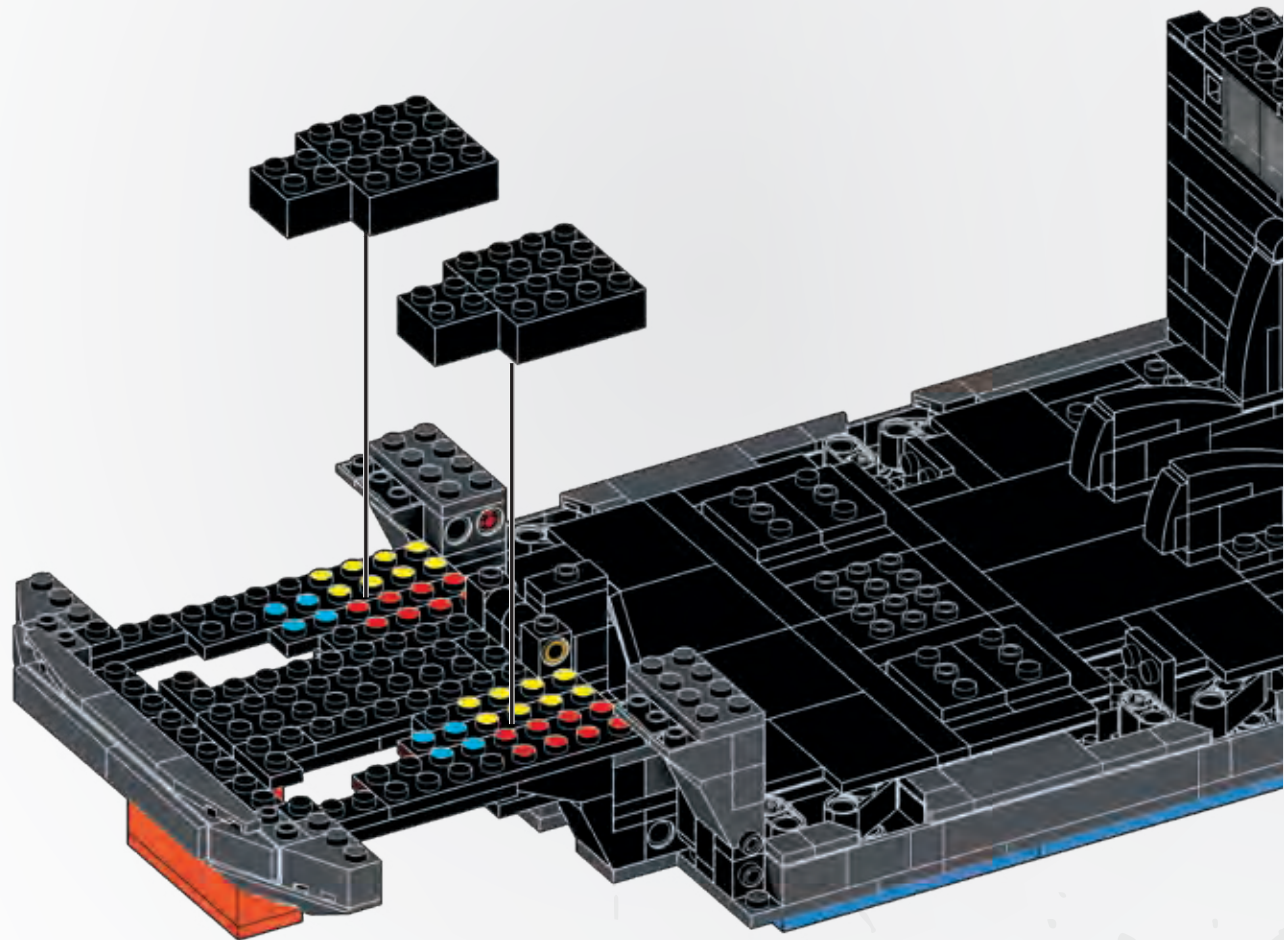
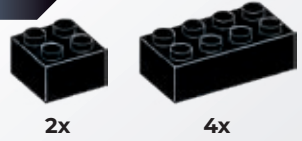
226



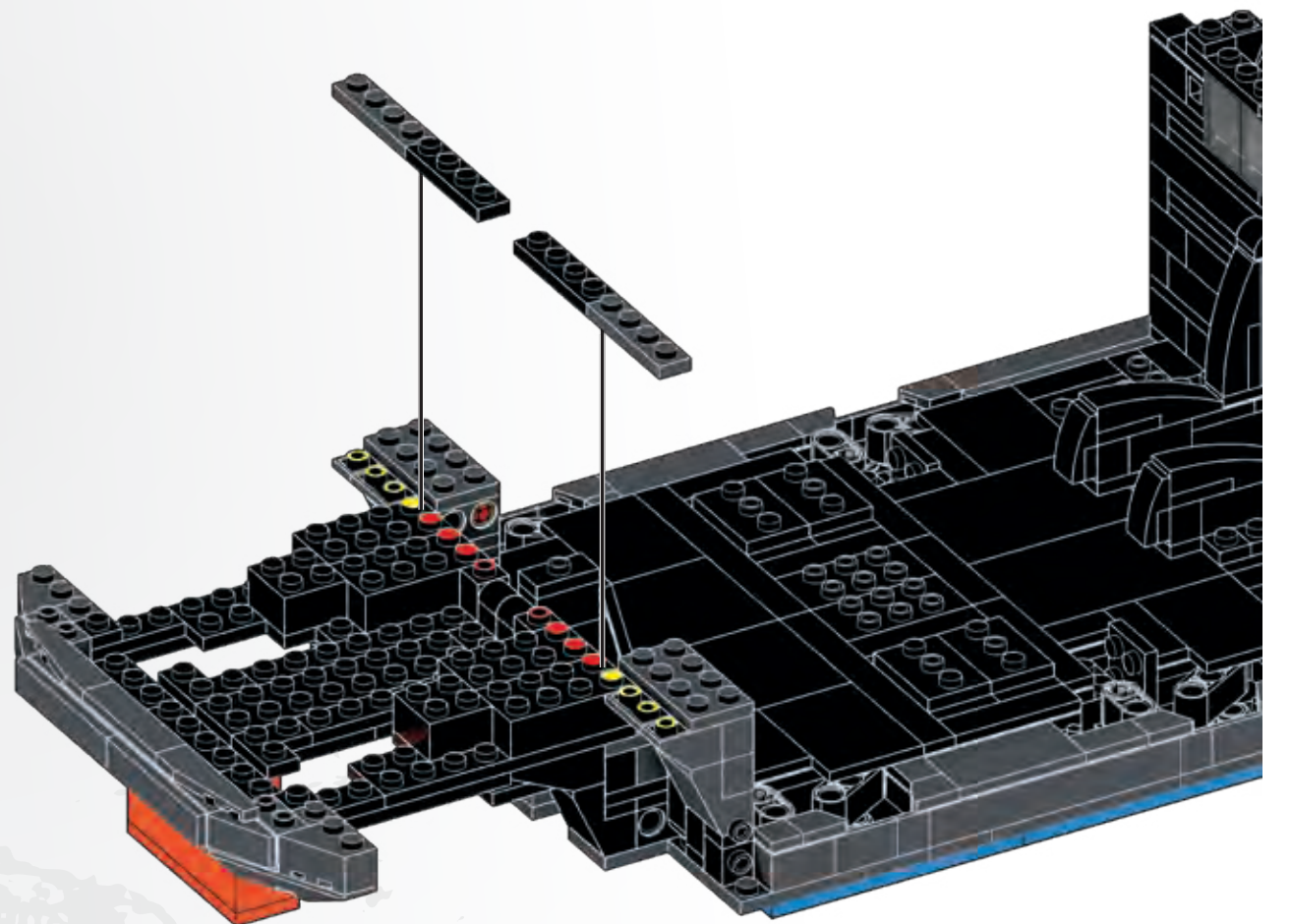
227



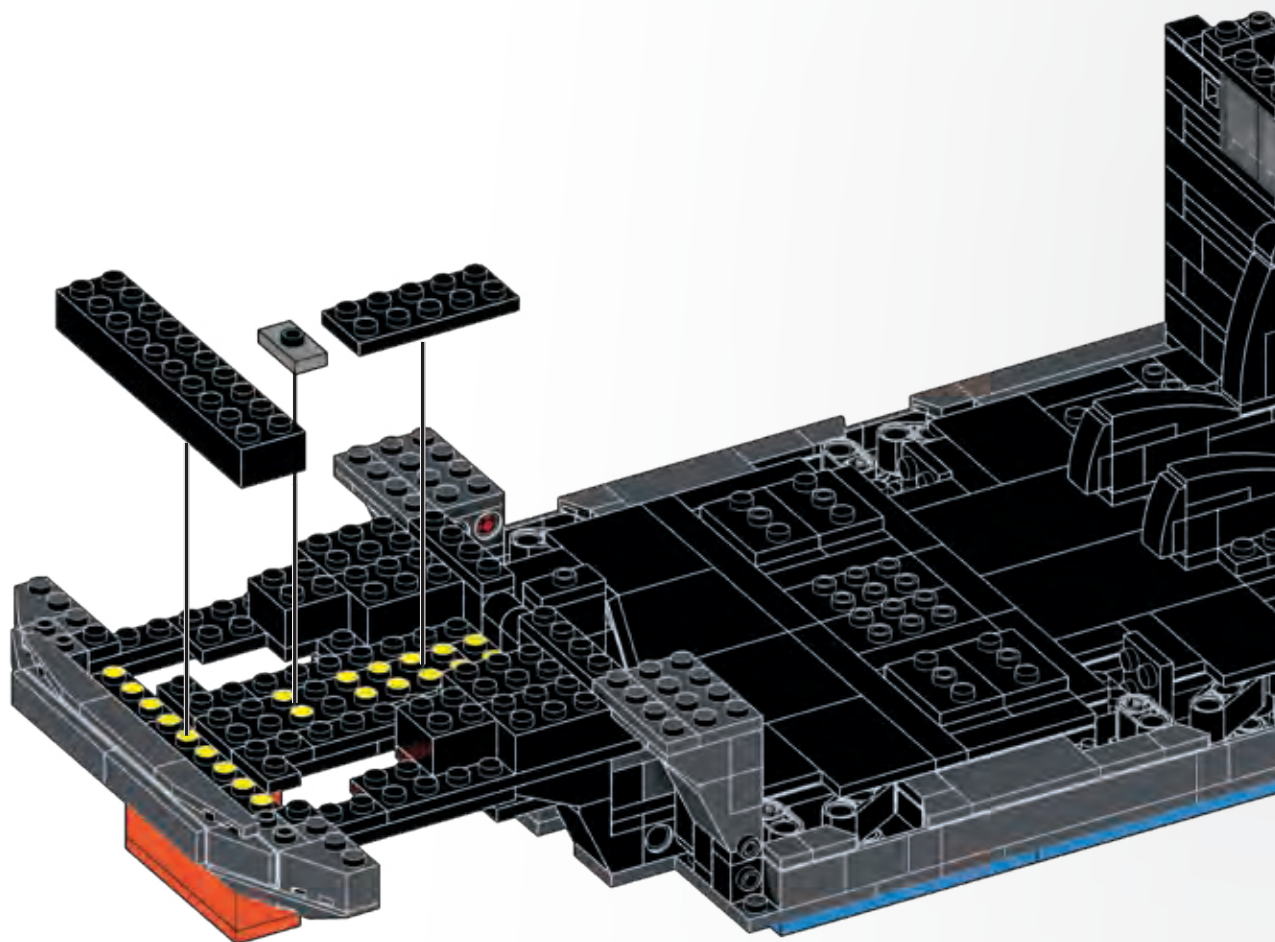
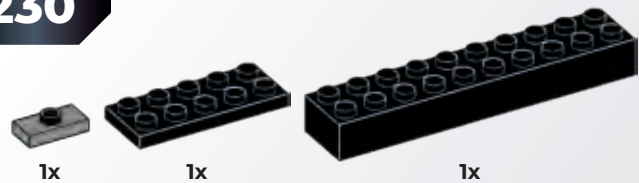
228



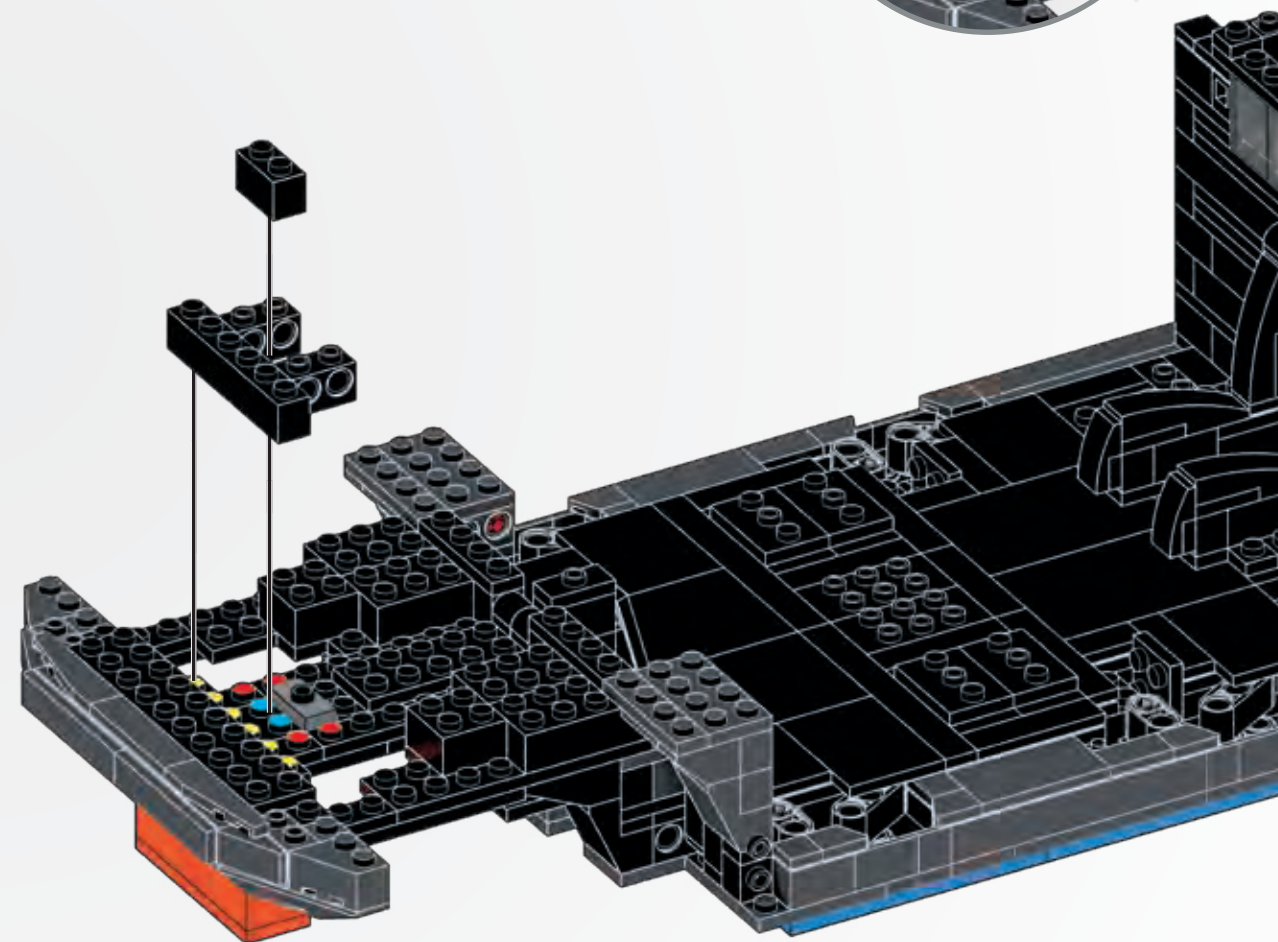
229



230



231



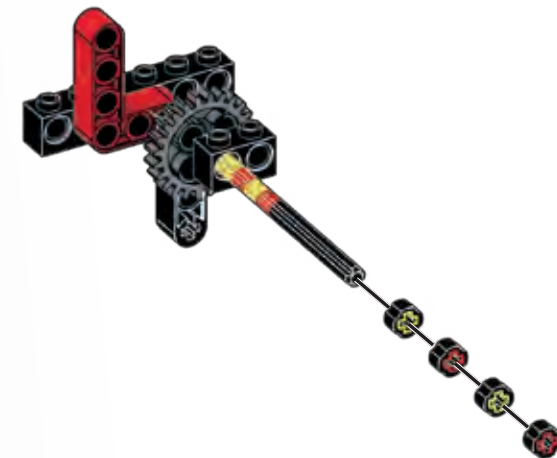
232



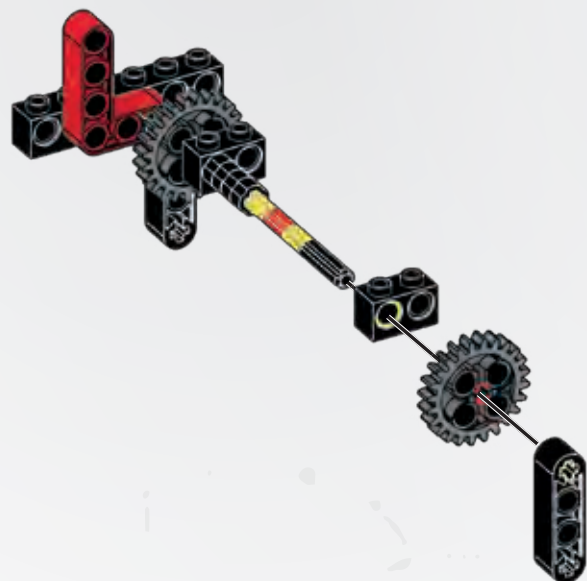
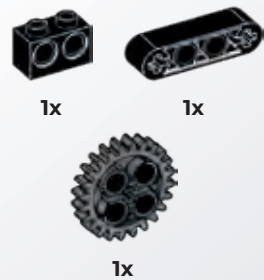
233



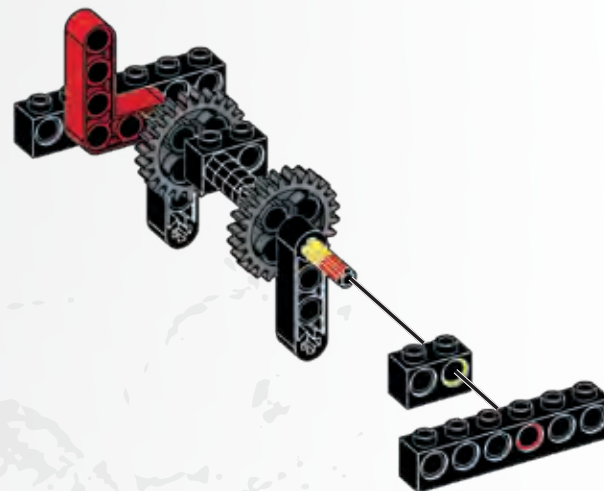
234



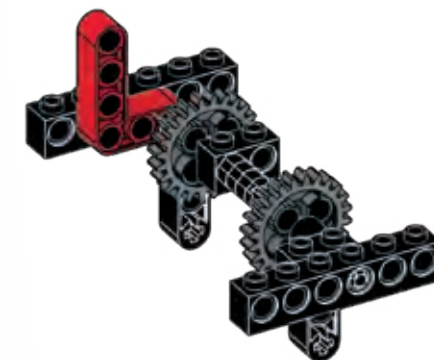
235



236

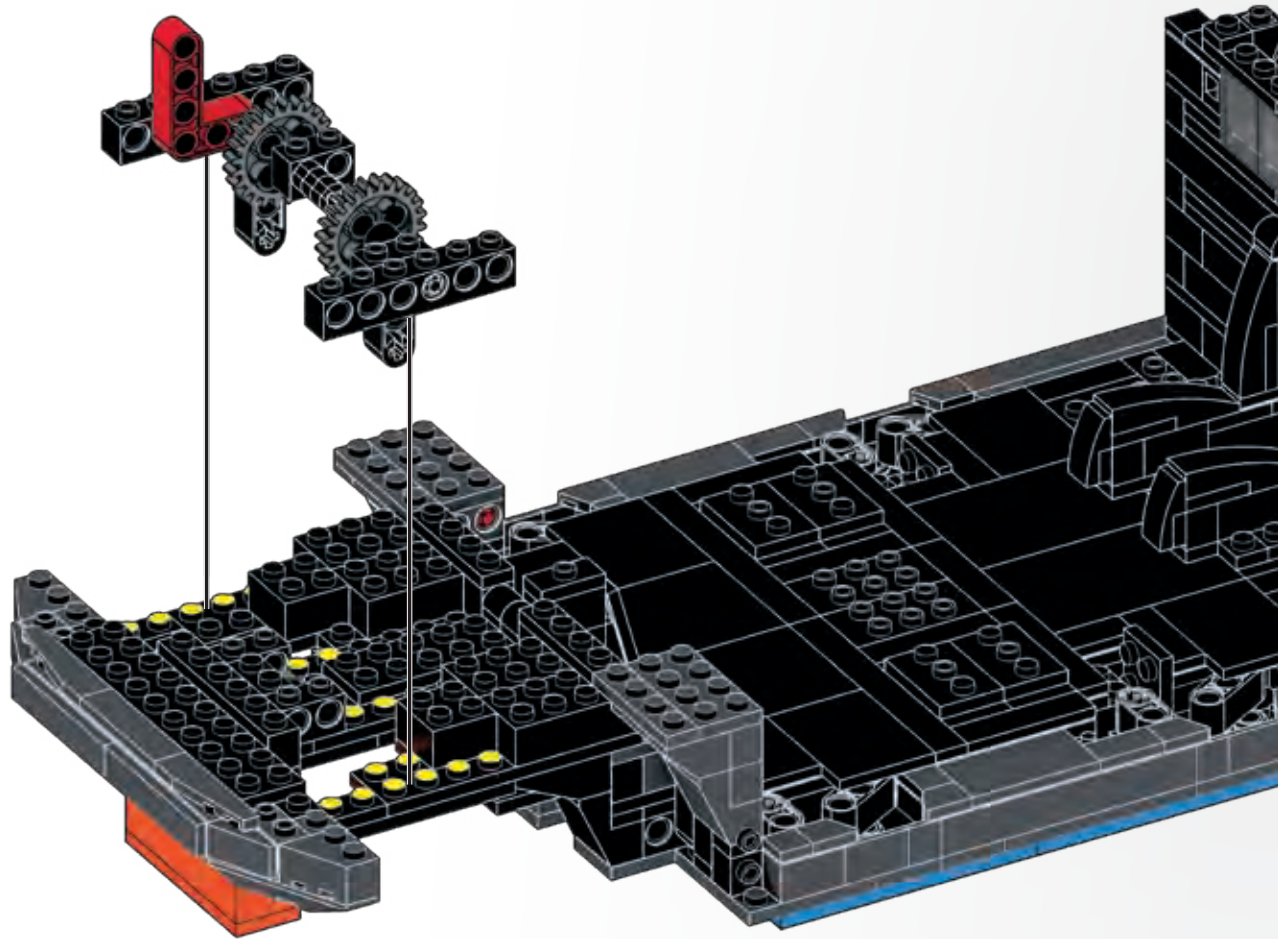


1

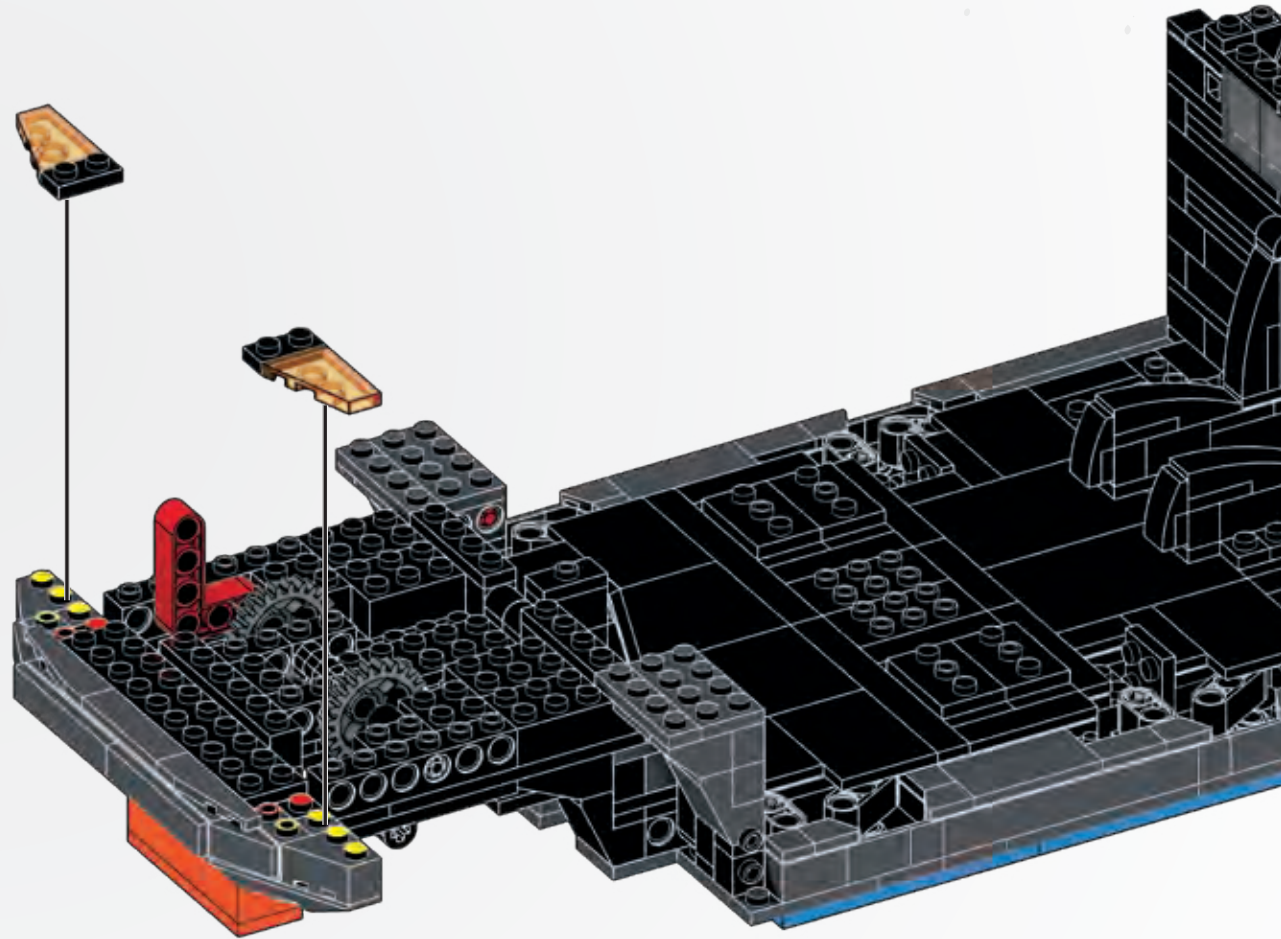
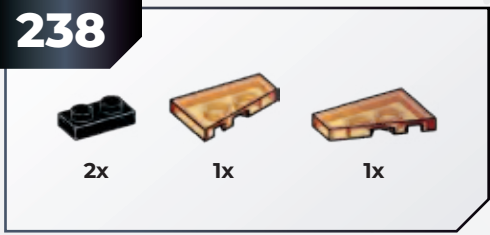


2

237



238



239

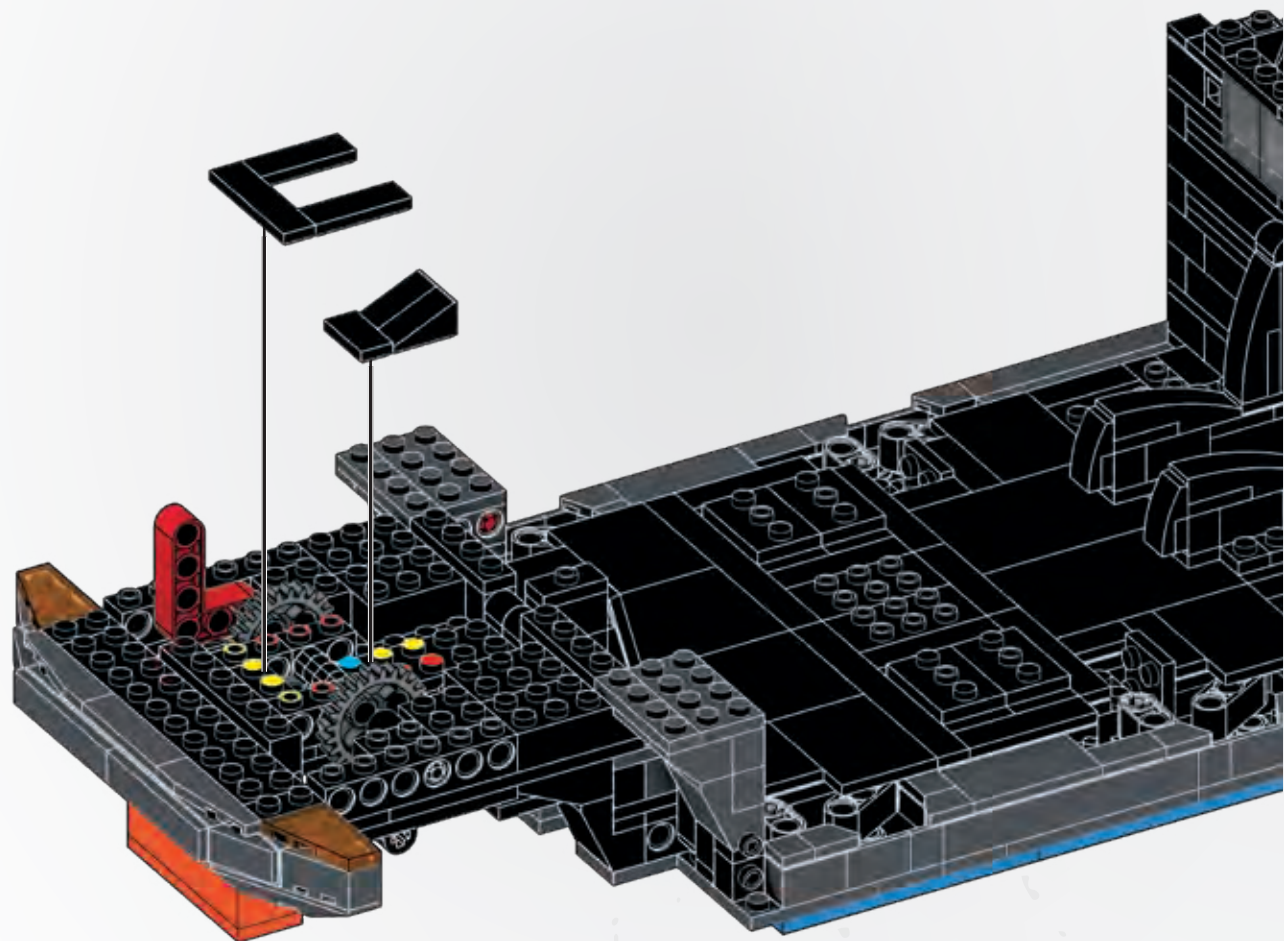


1x

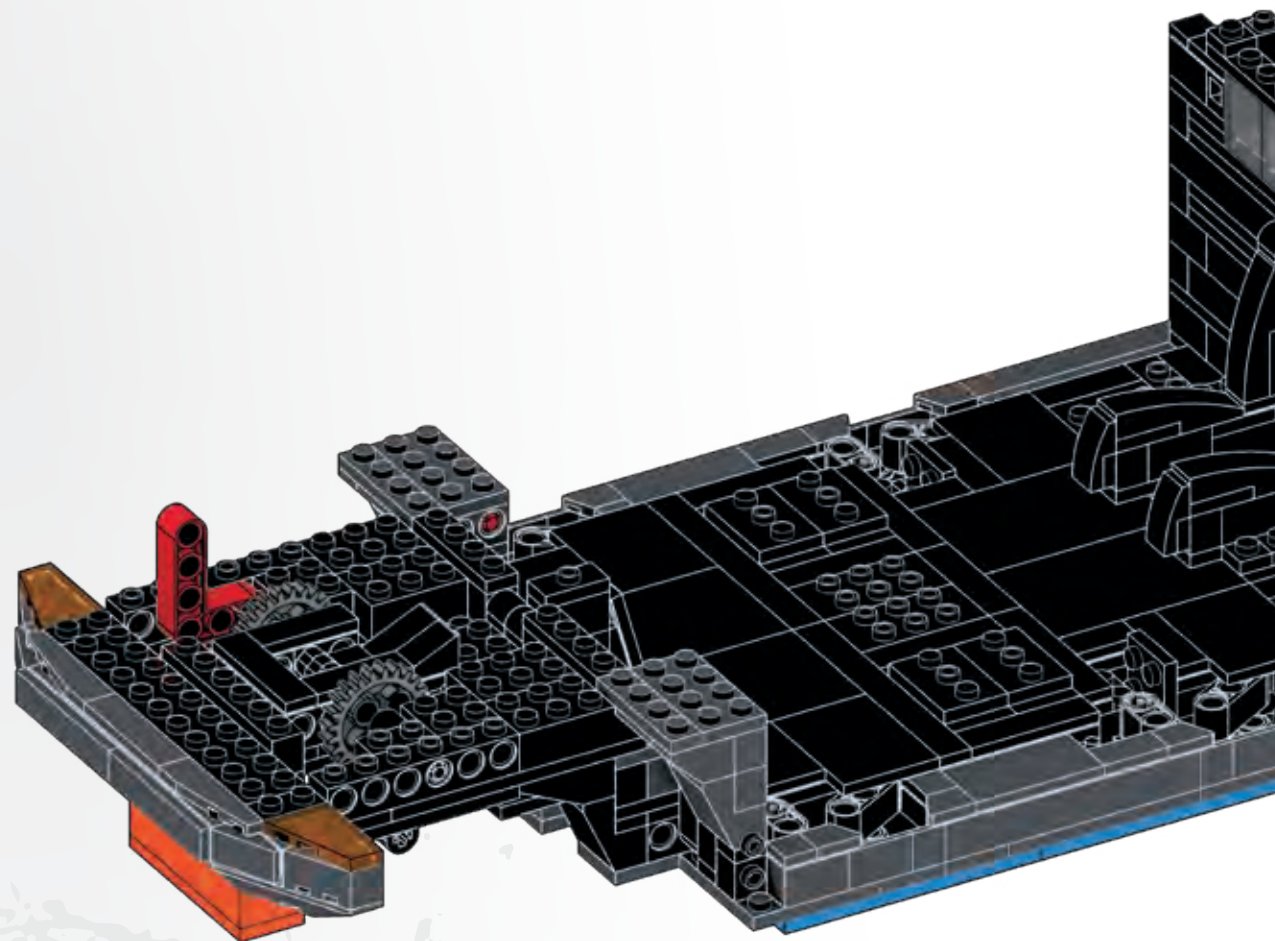
2x

2x

1x

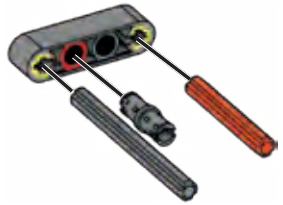


1

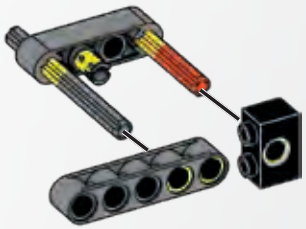


2

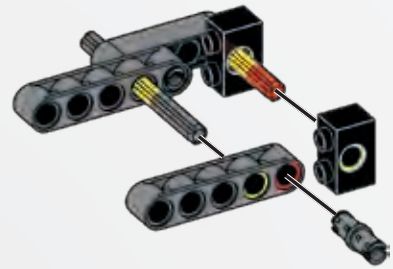
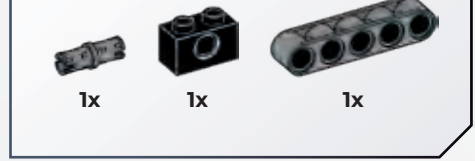
240



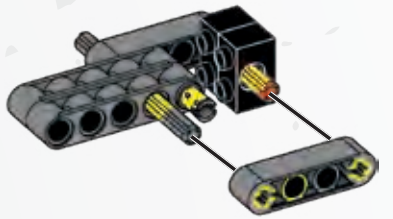
241



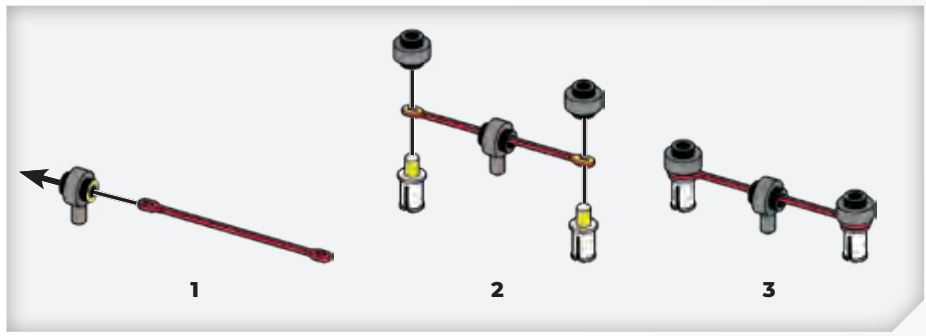
242



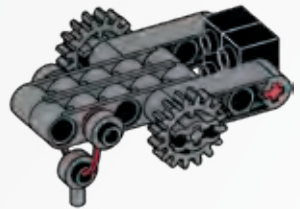
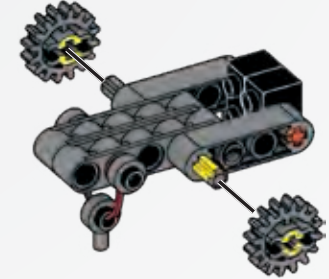
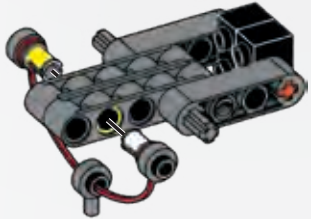
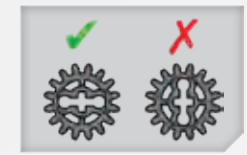
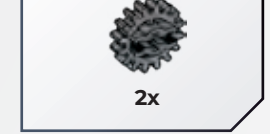
243

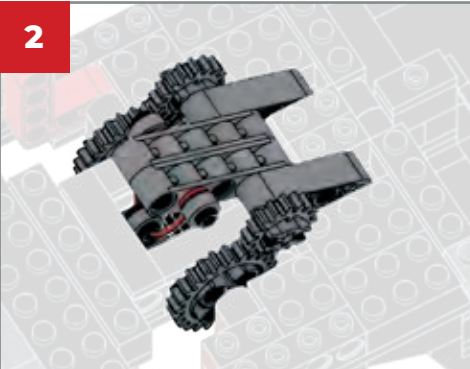
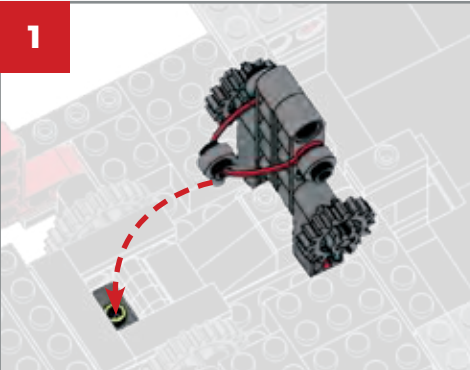
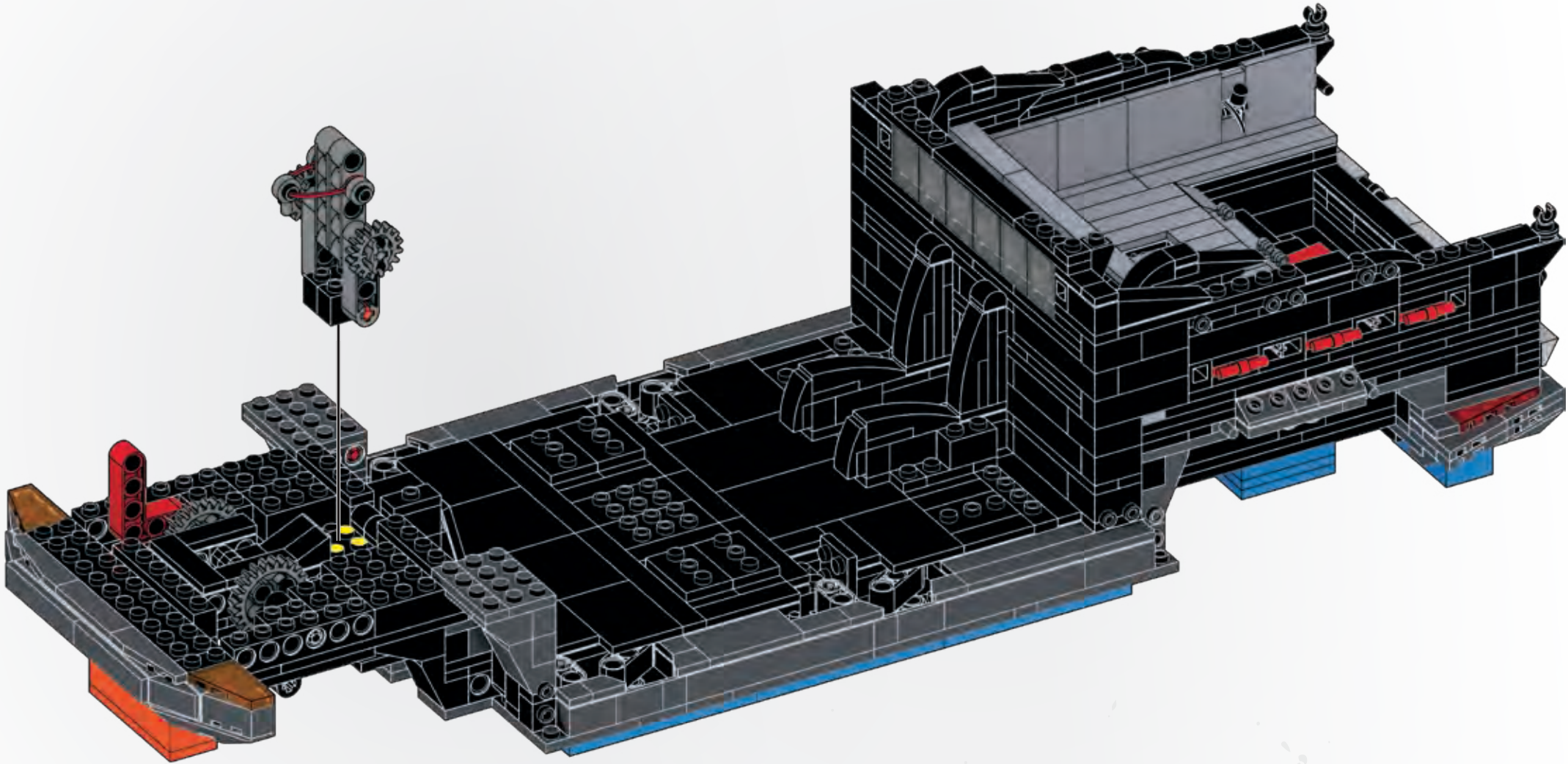


244

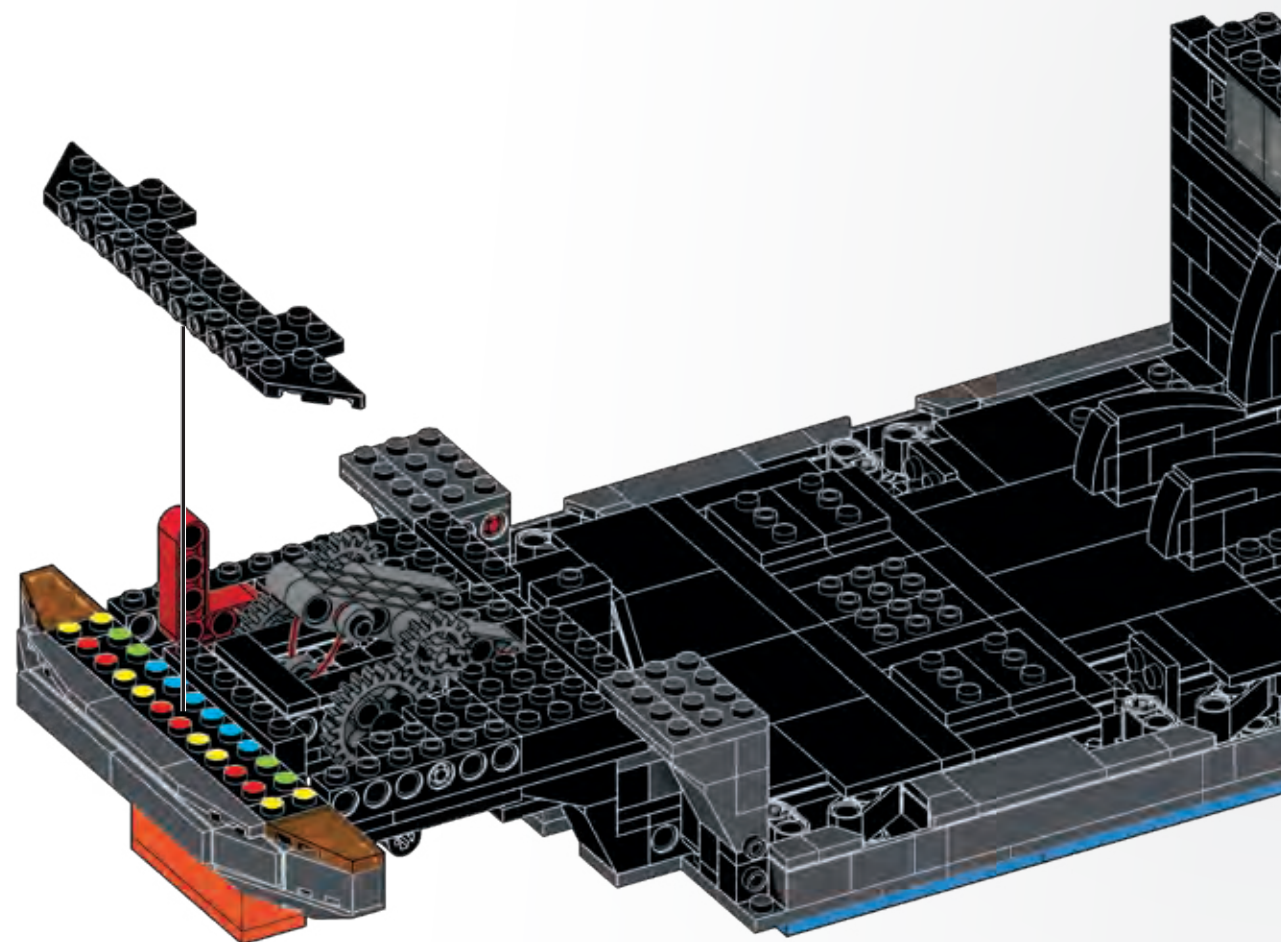


245

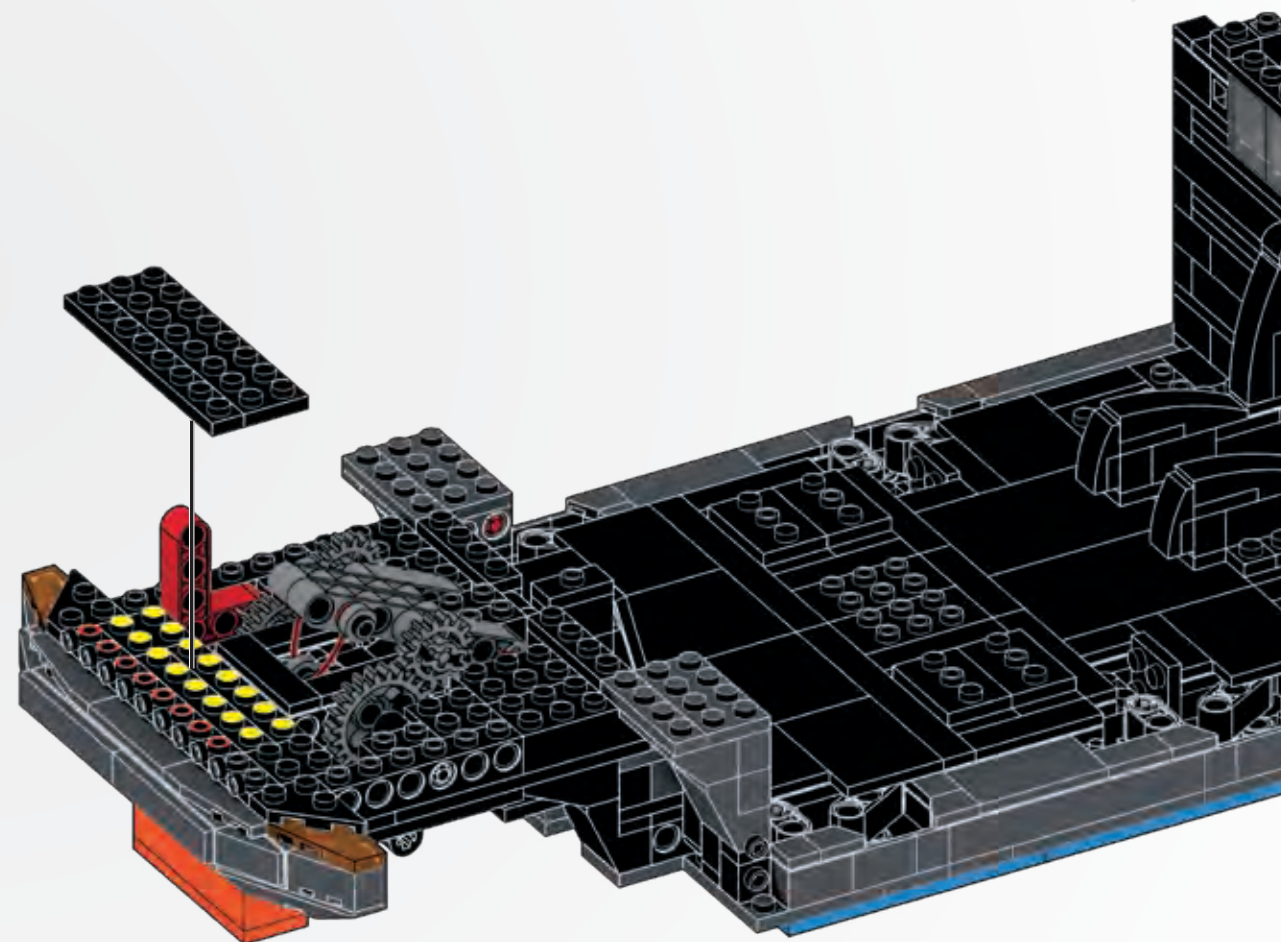




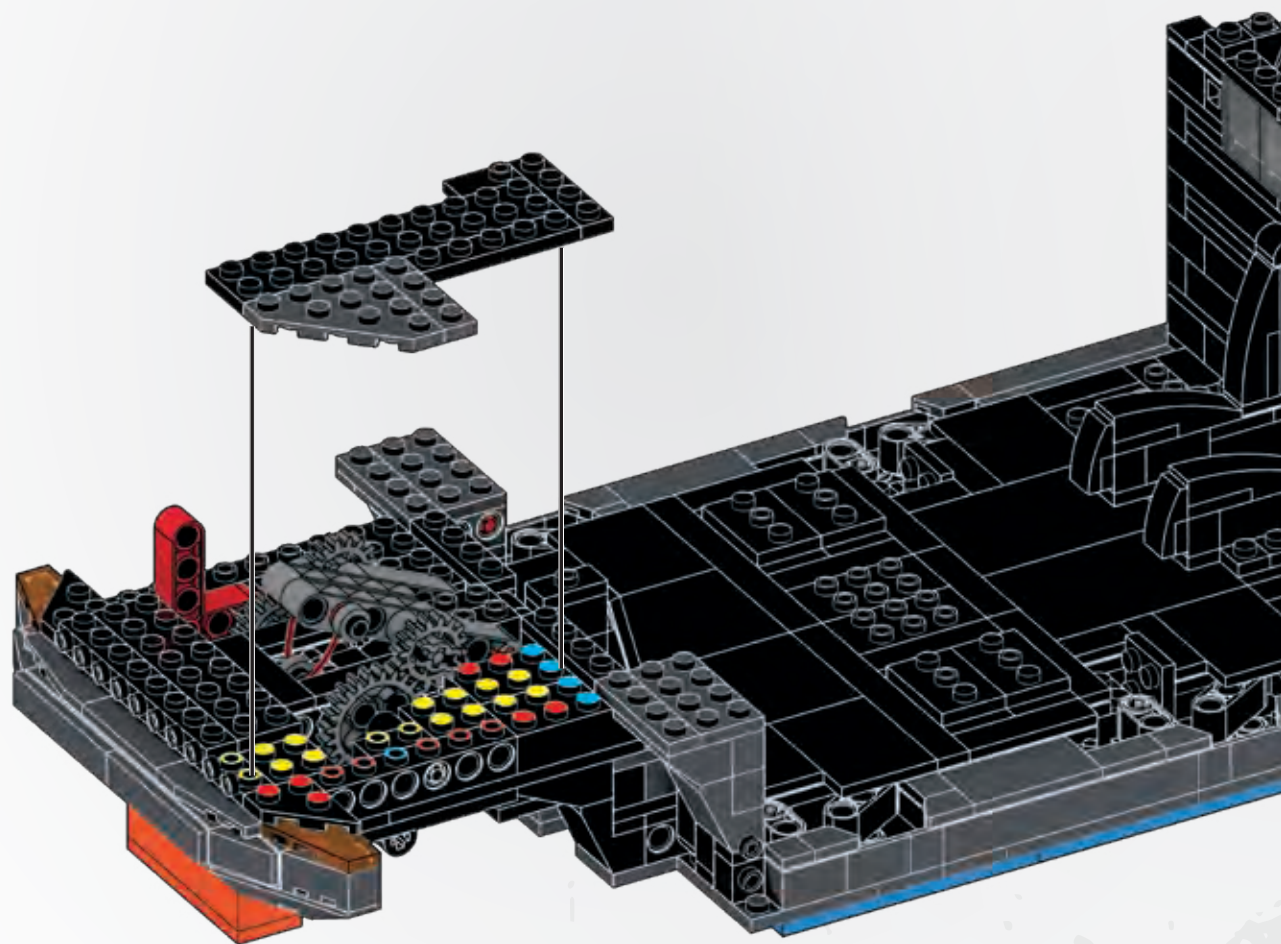
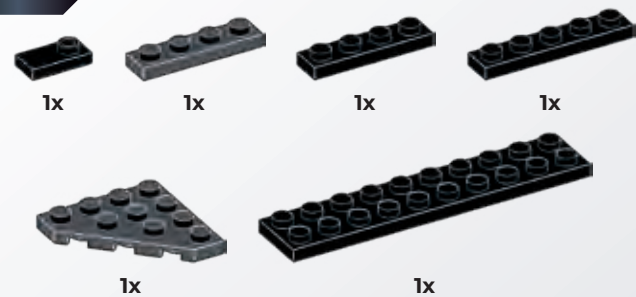
247



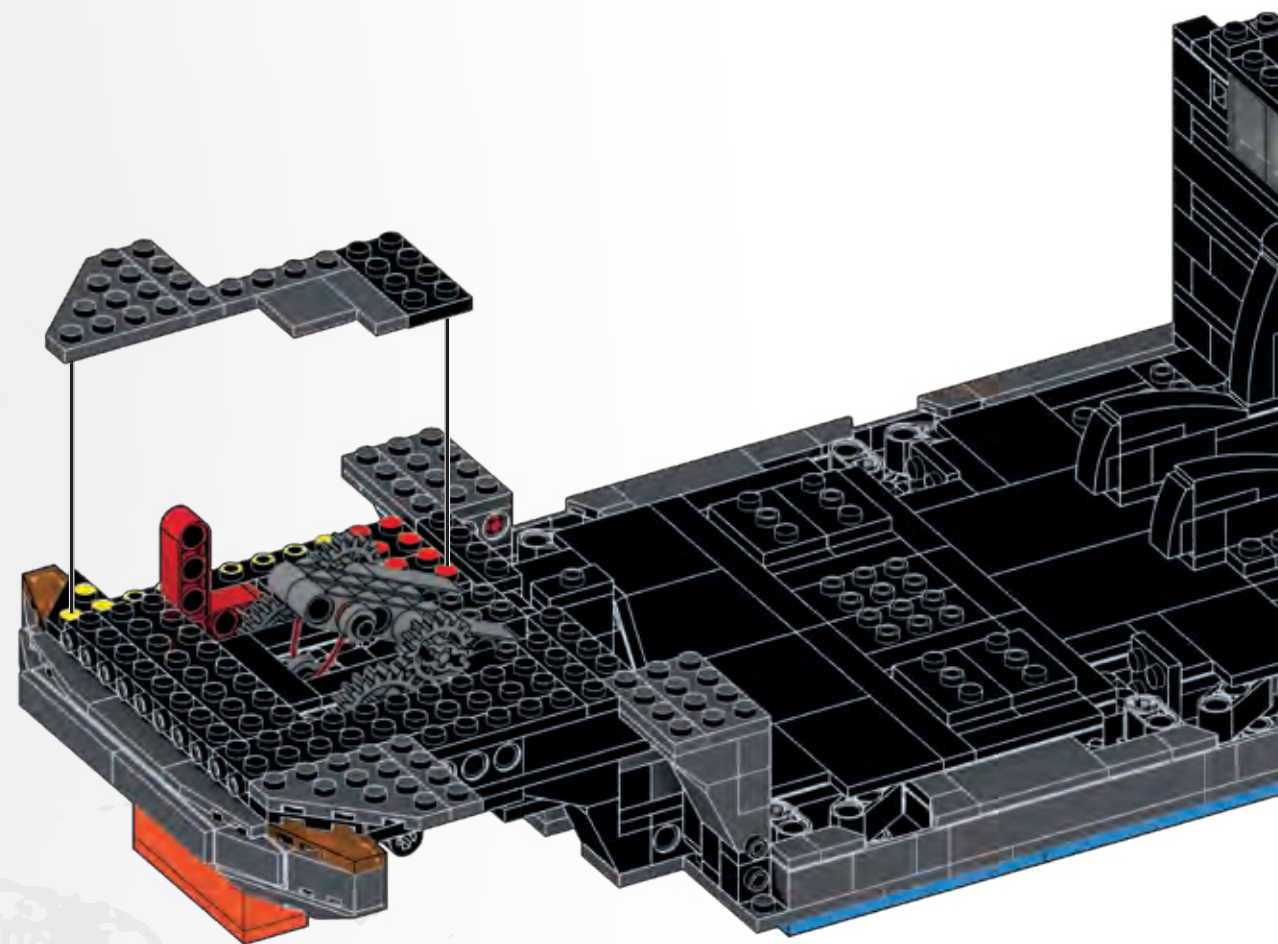
248



249



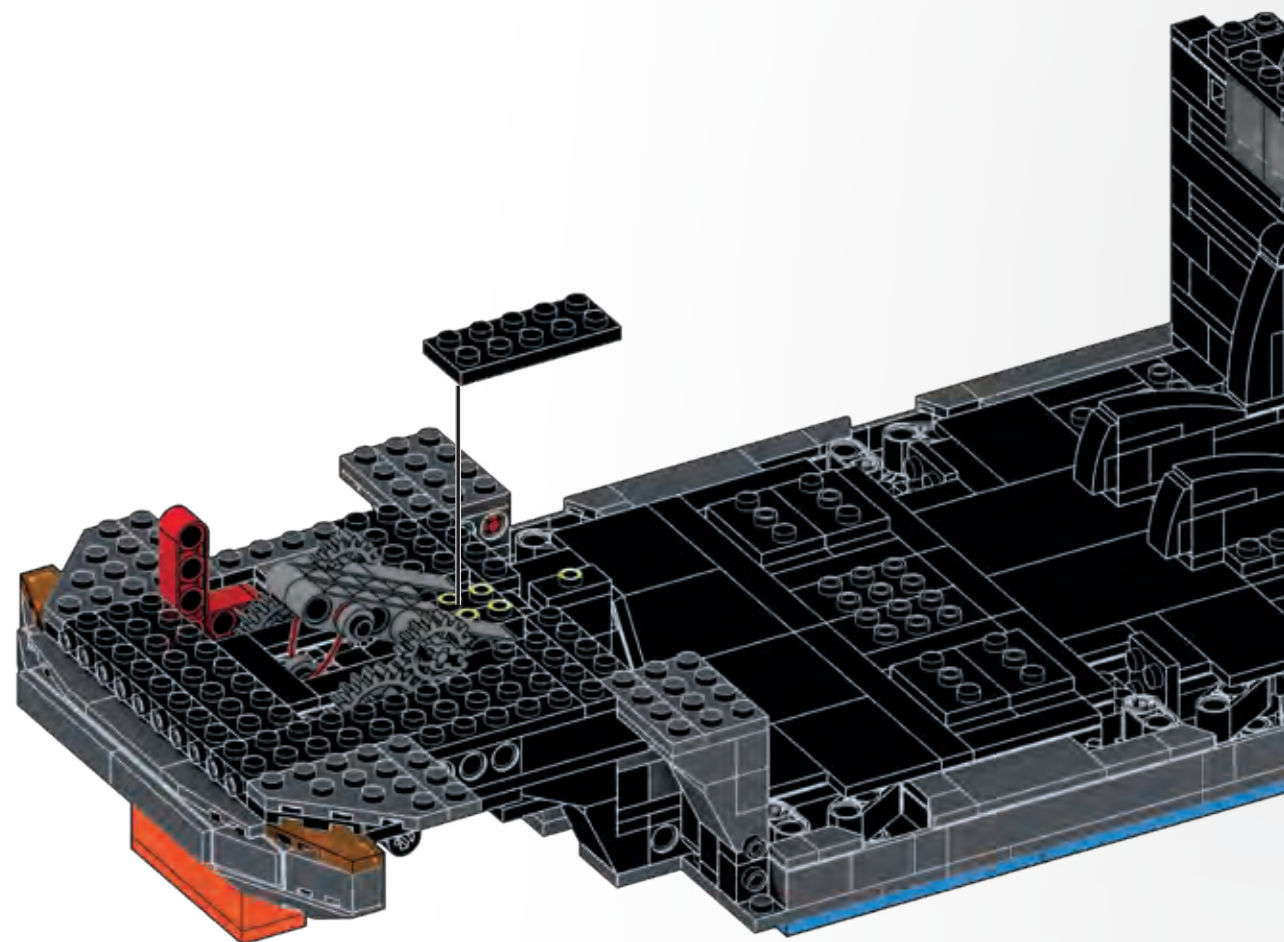
250



251



1x



252



1x



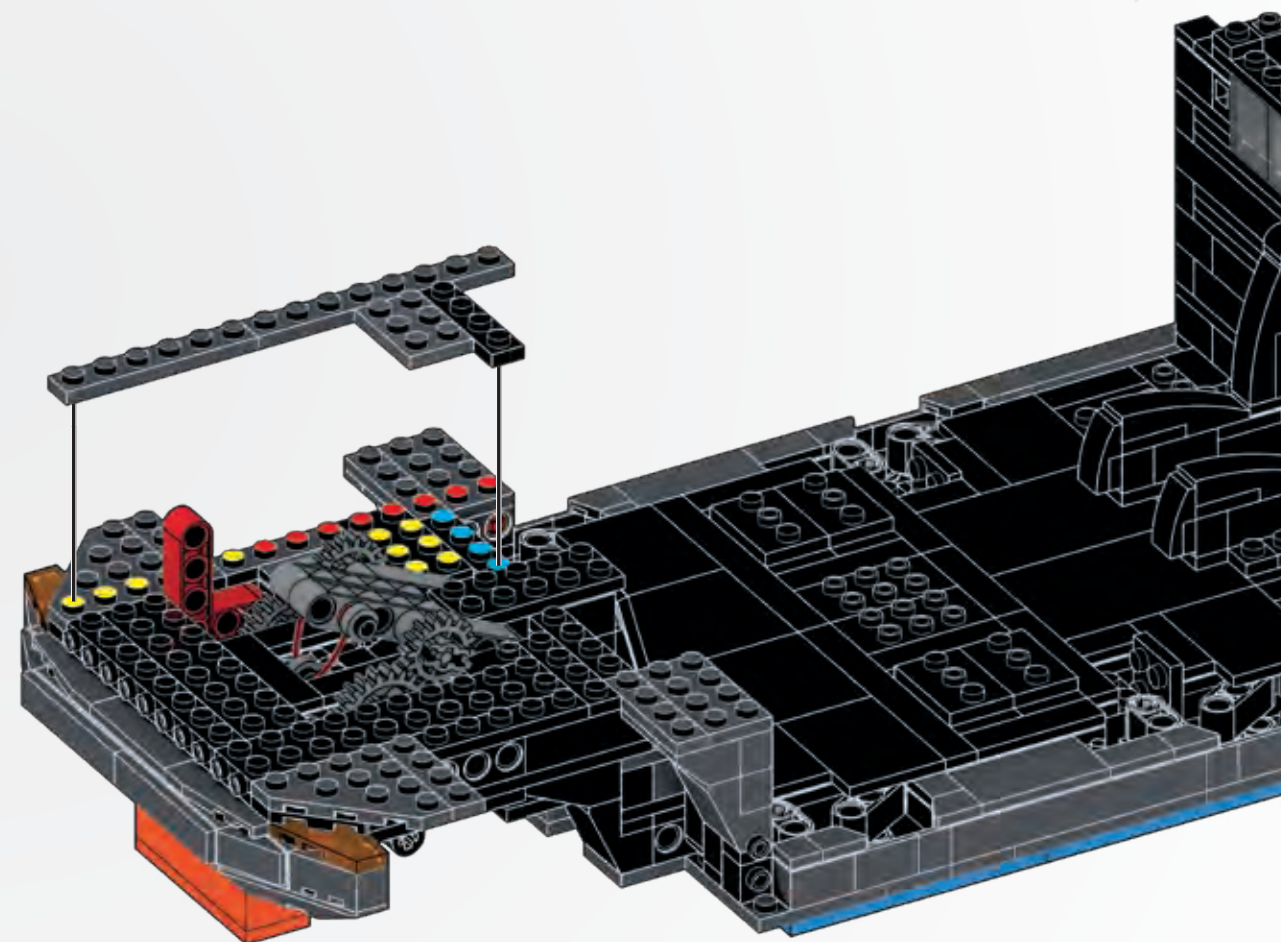
1x



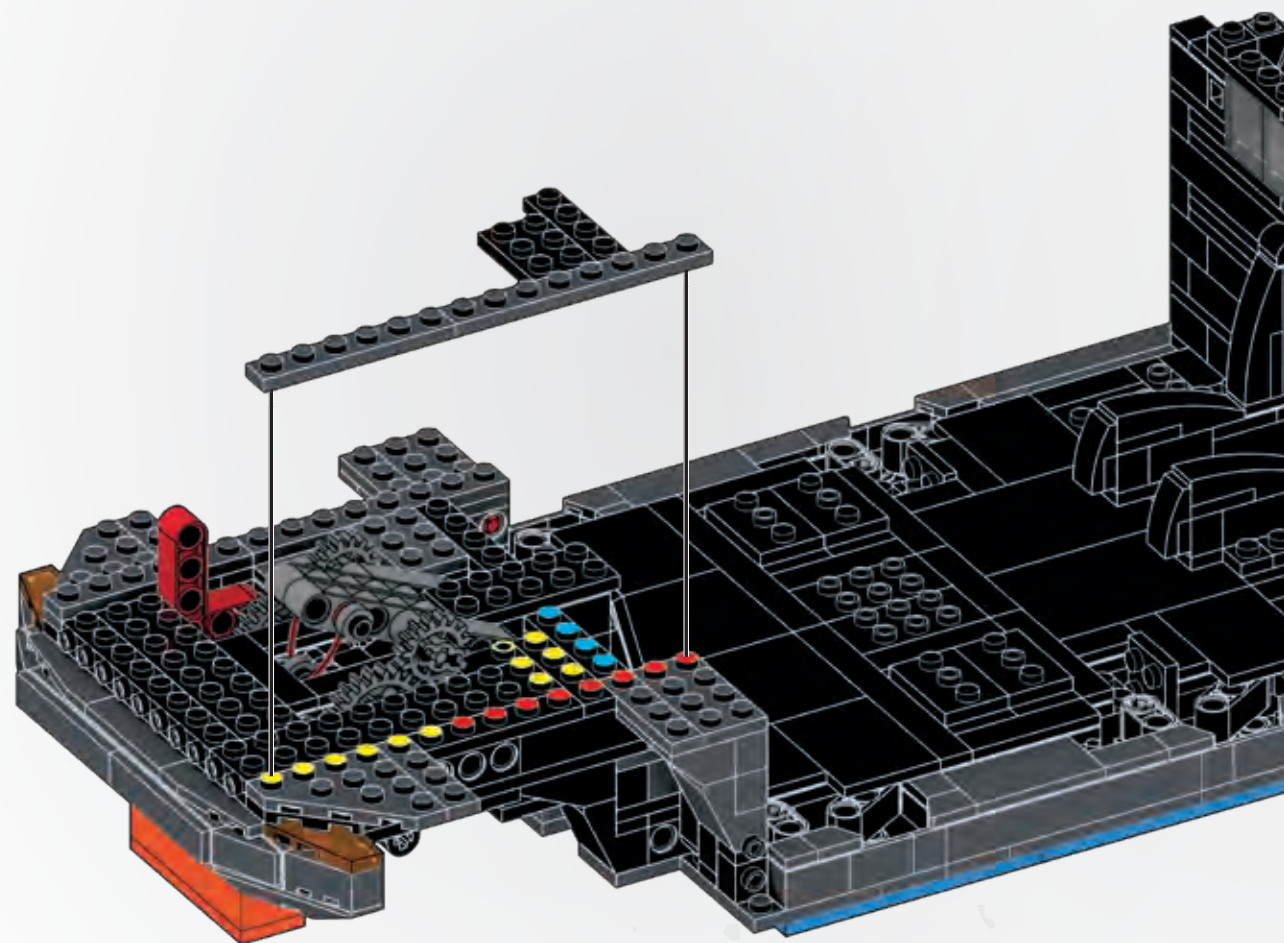
1x



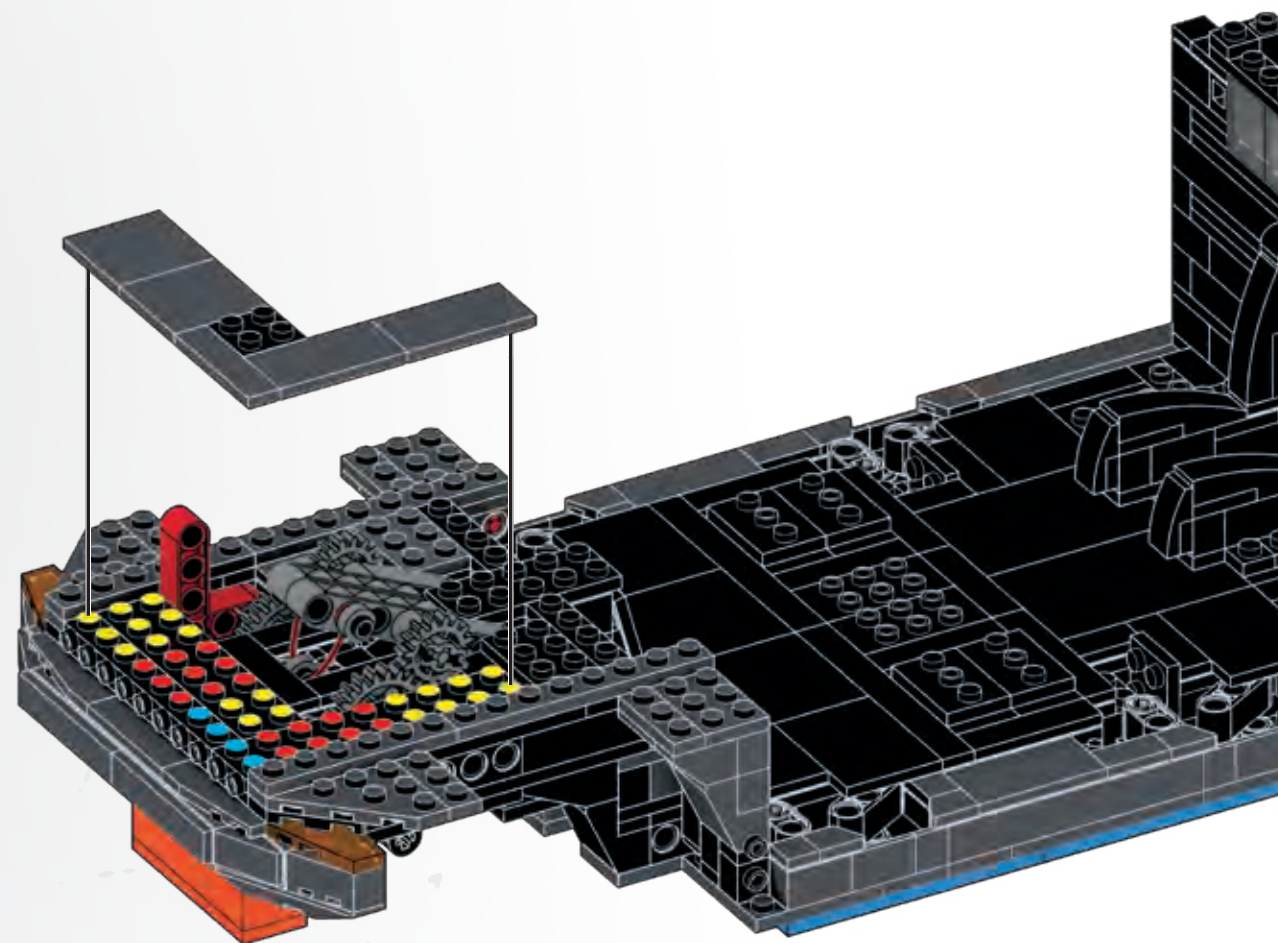
1x



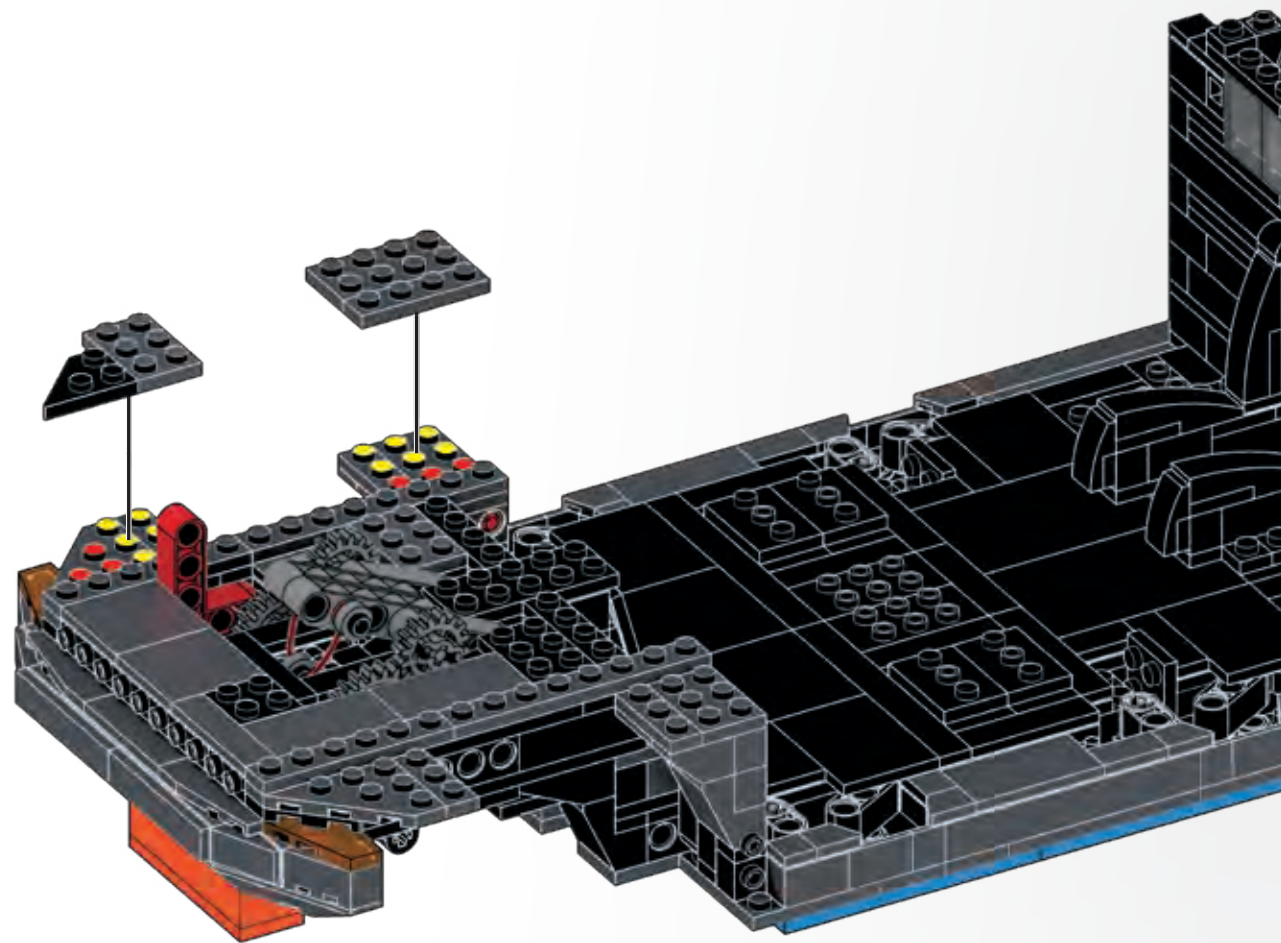
253



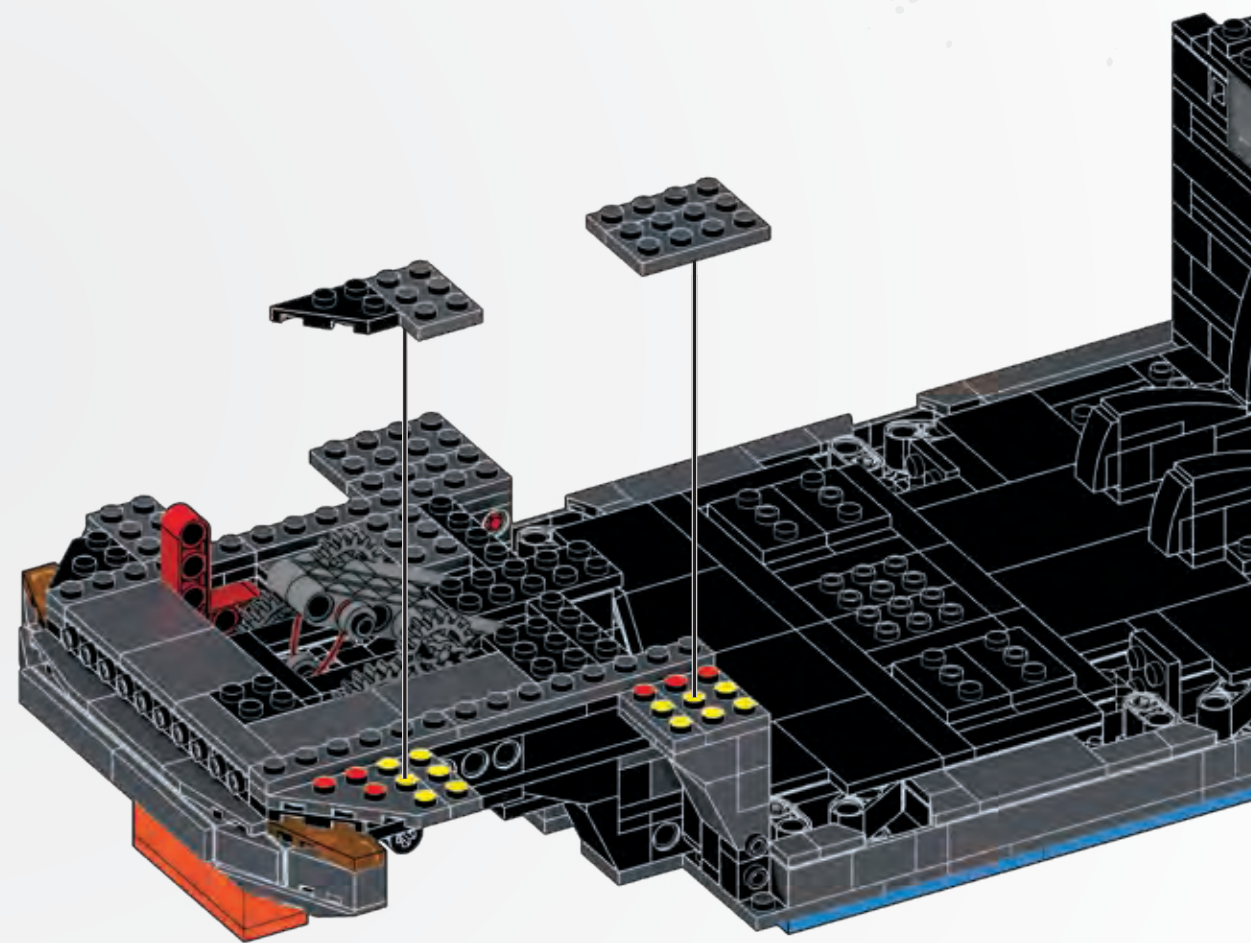
254



255









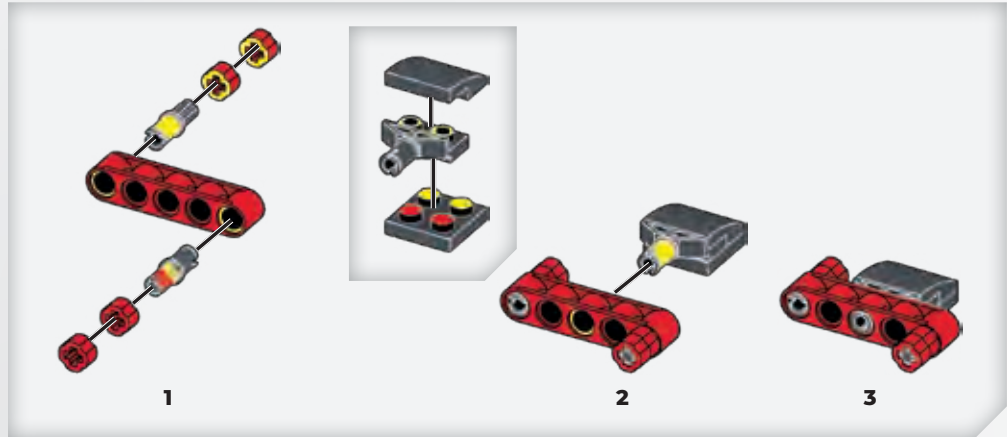
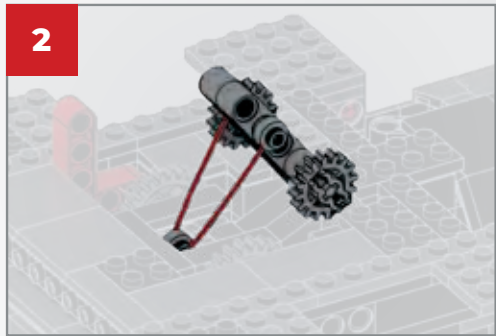
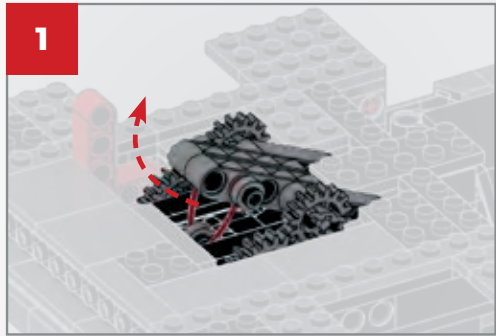
256



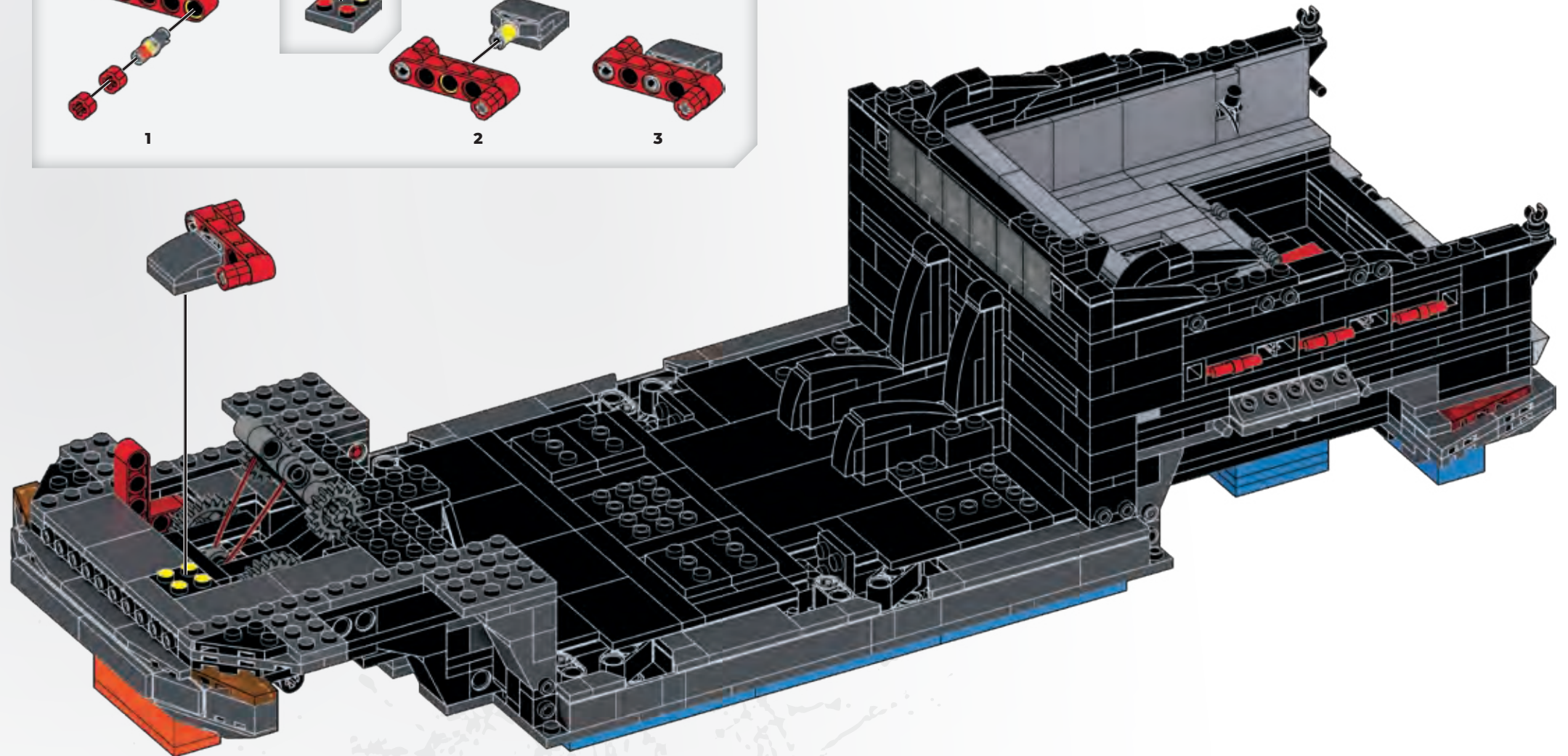


257

					
4x	2x	1x	1x	1x	1x



1 **2** **3**



258



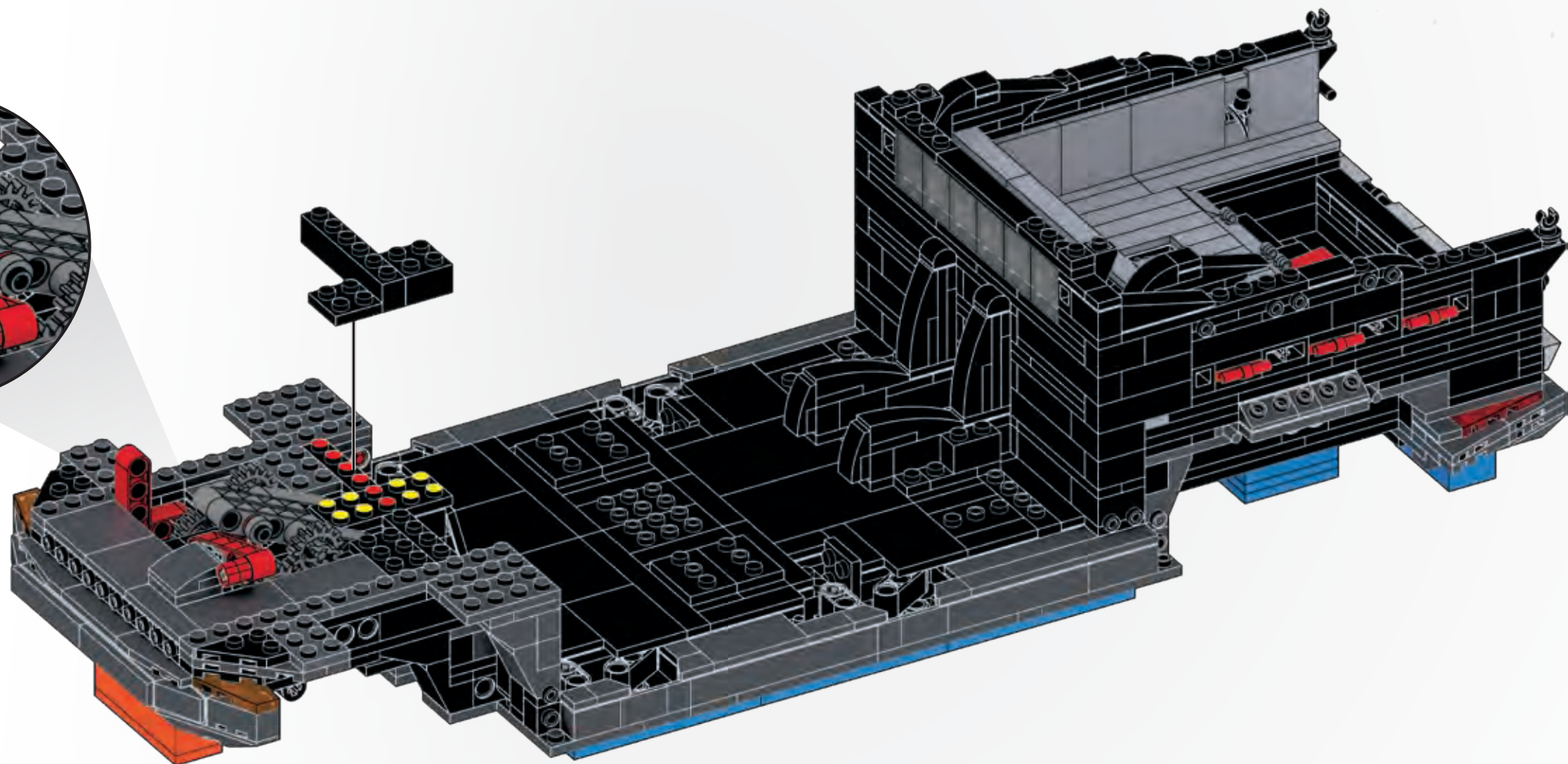
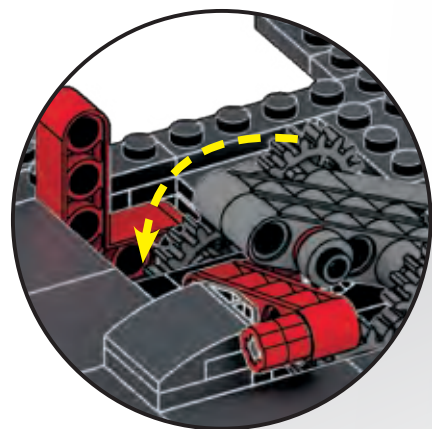
1x



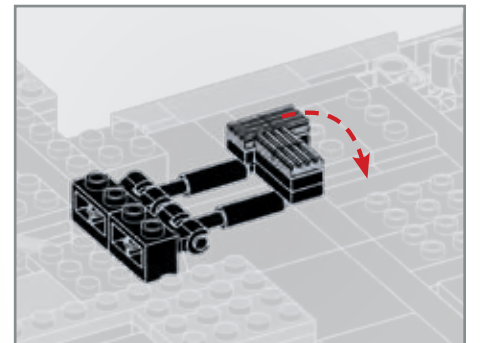
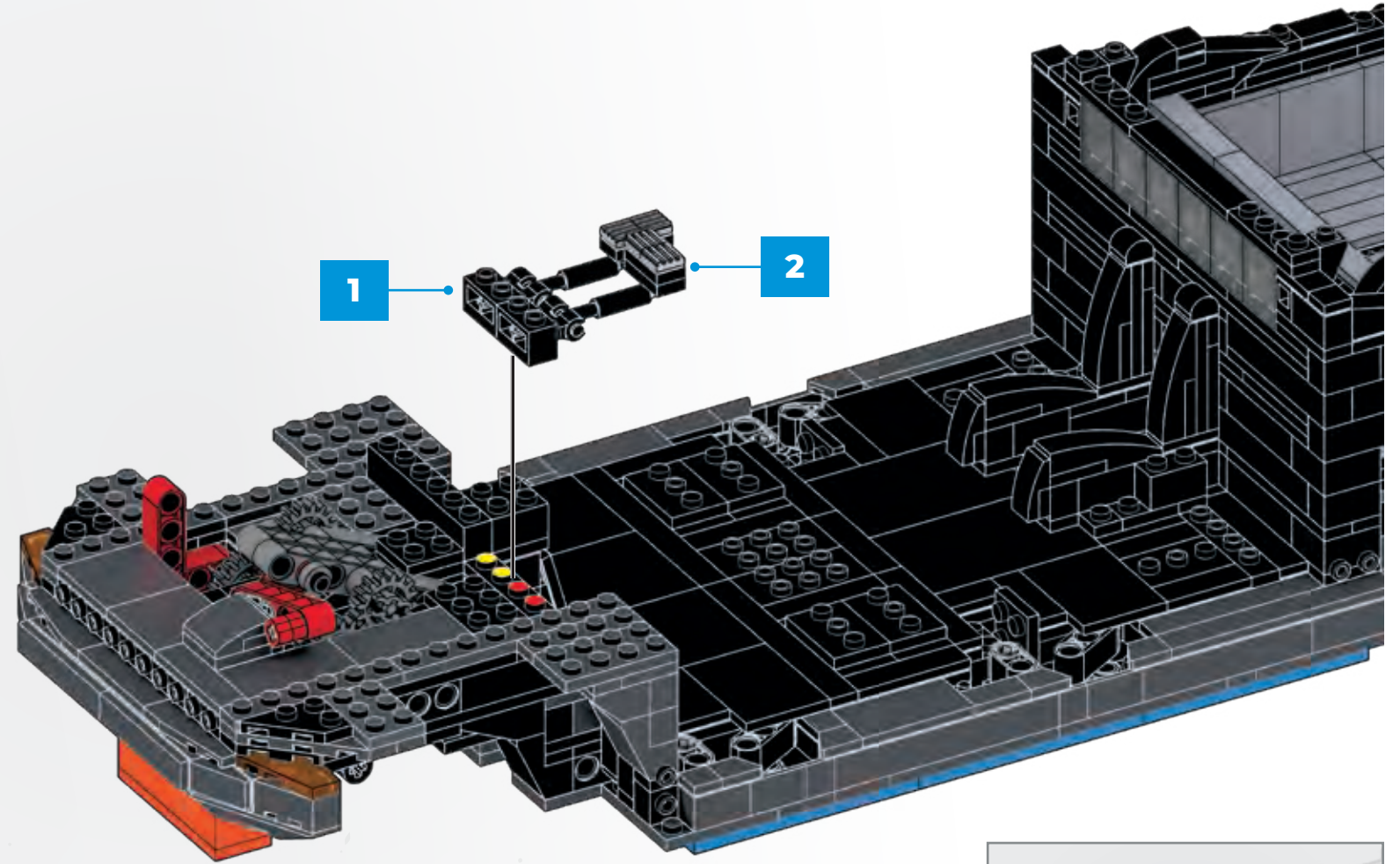
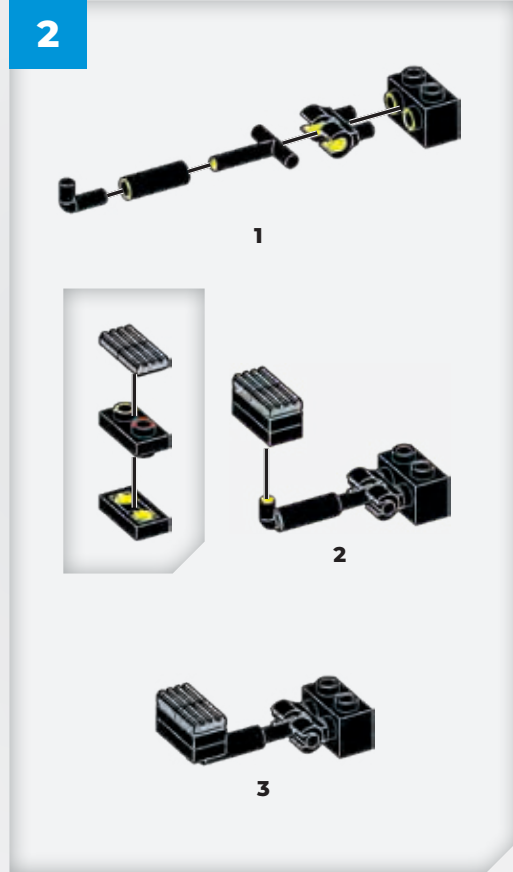
1x



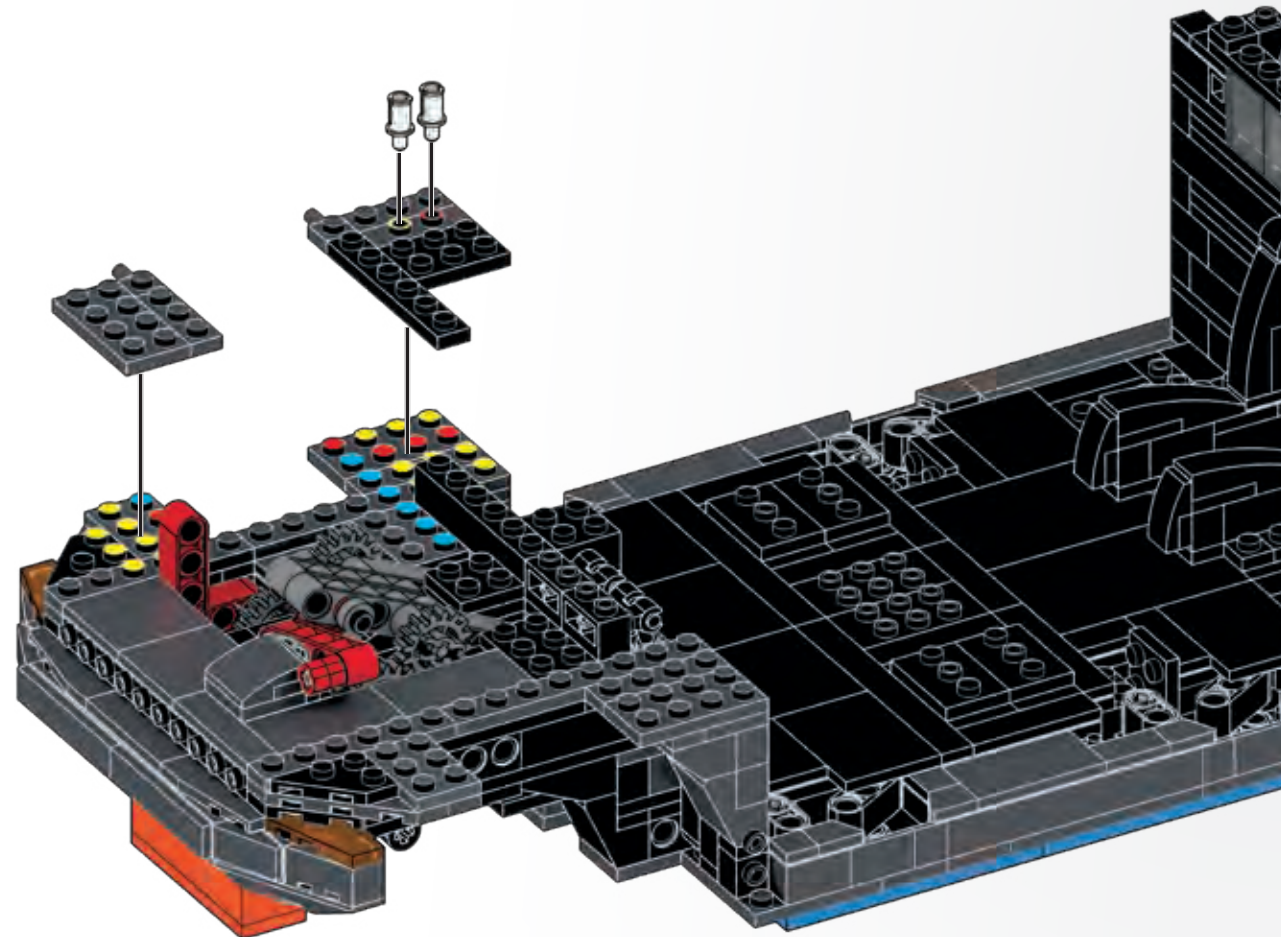
1x



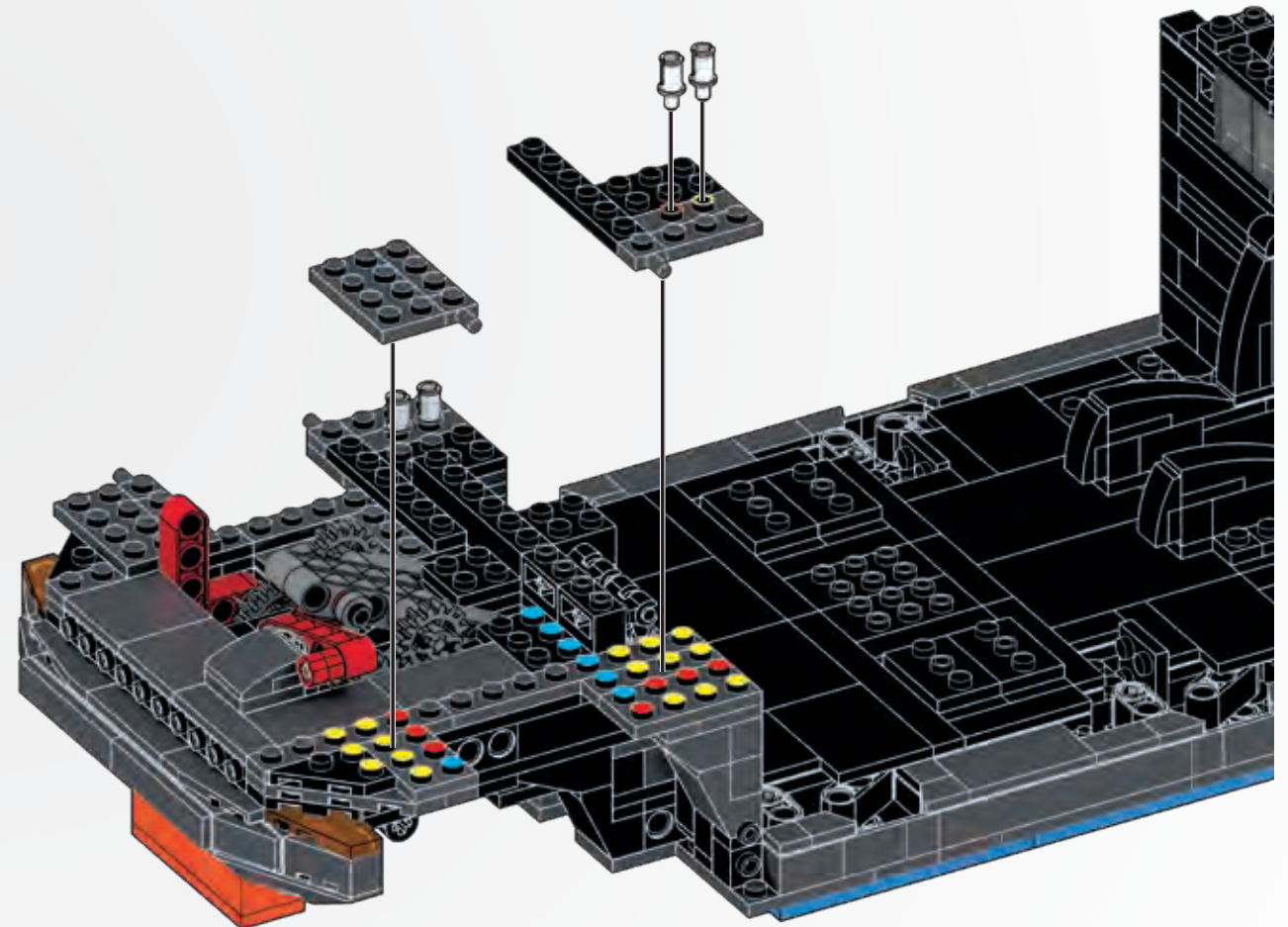
- 4x [Small black square]
- 2x [L-shaped black pin]
- 1x [Black 1x2 Technic brick]
- 2x [Black 1x2 Technic brick with holes]
- 2x [Black Technic axle]
- 2x [Black Technic bush]
- 2x [Black 2x2 Technic brick]
- 2x [Black T-shaped Technic pin]



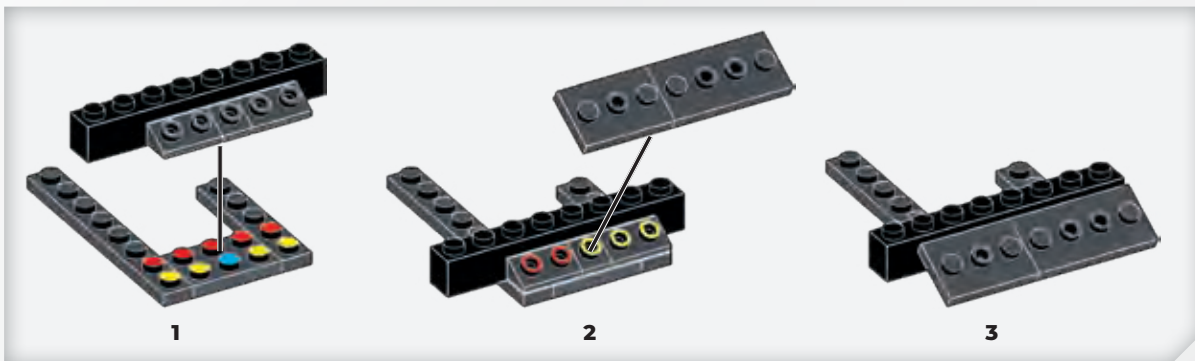
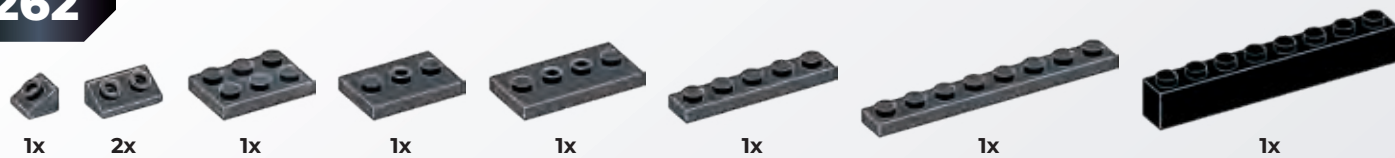
260



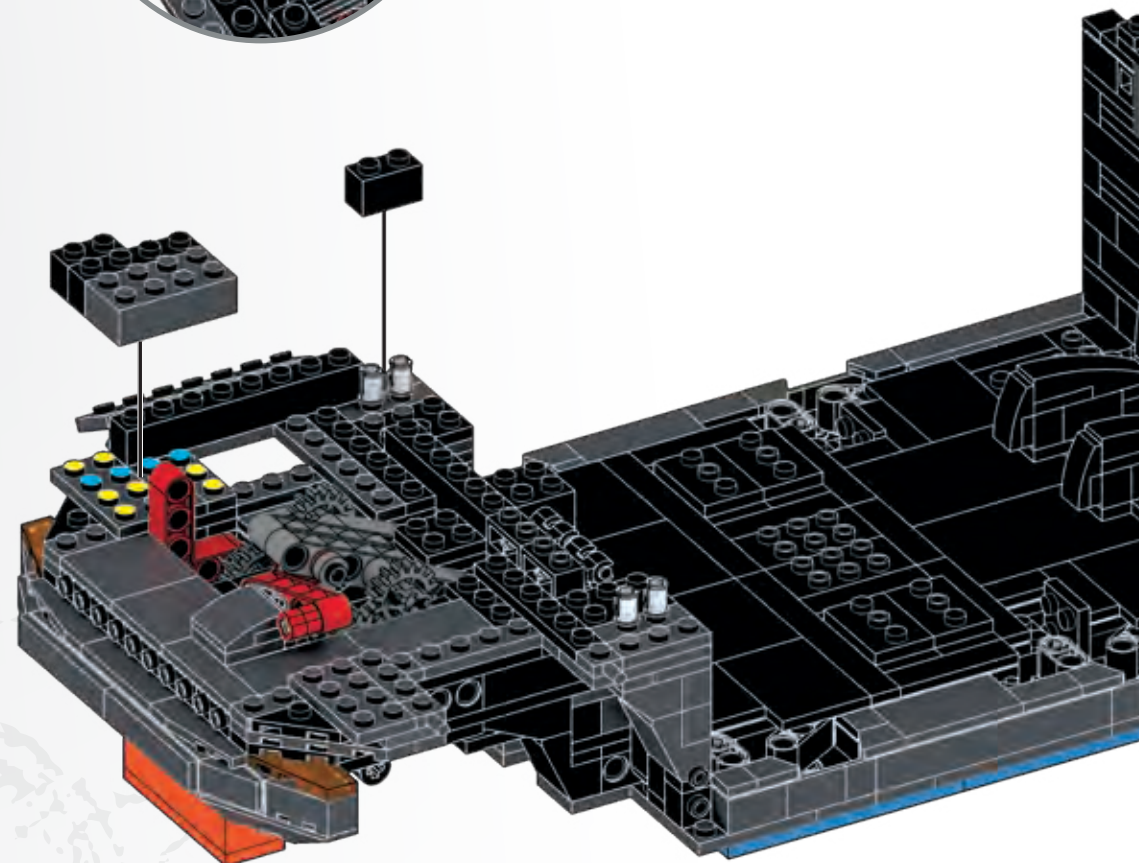
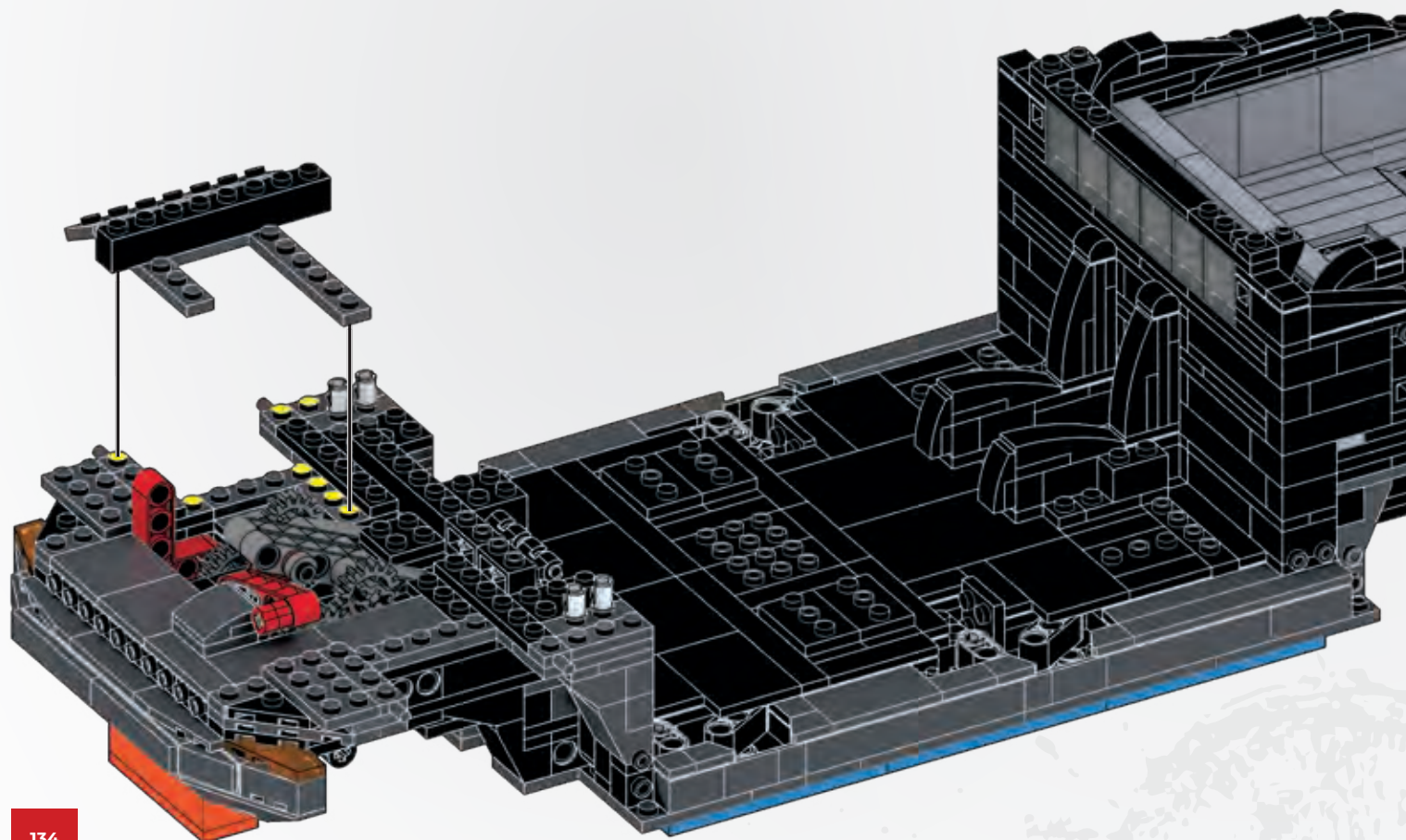
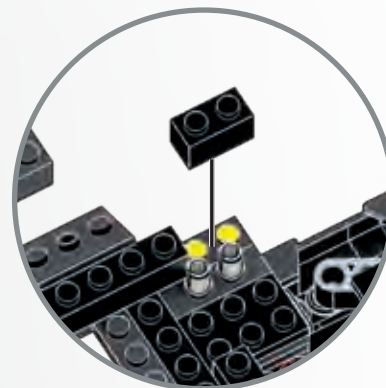
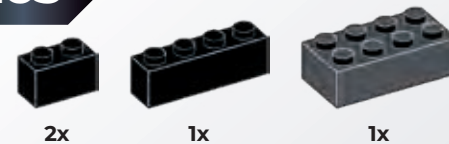
261



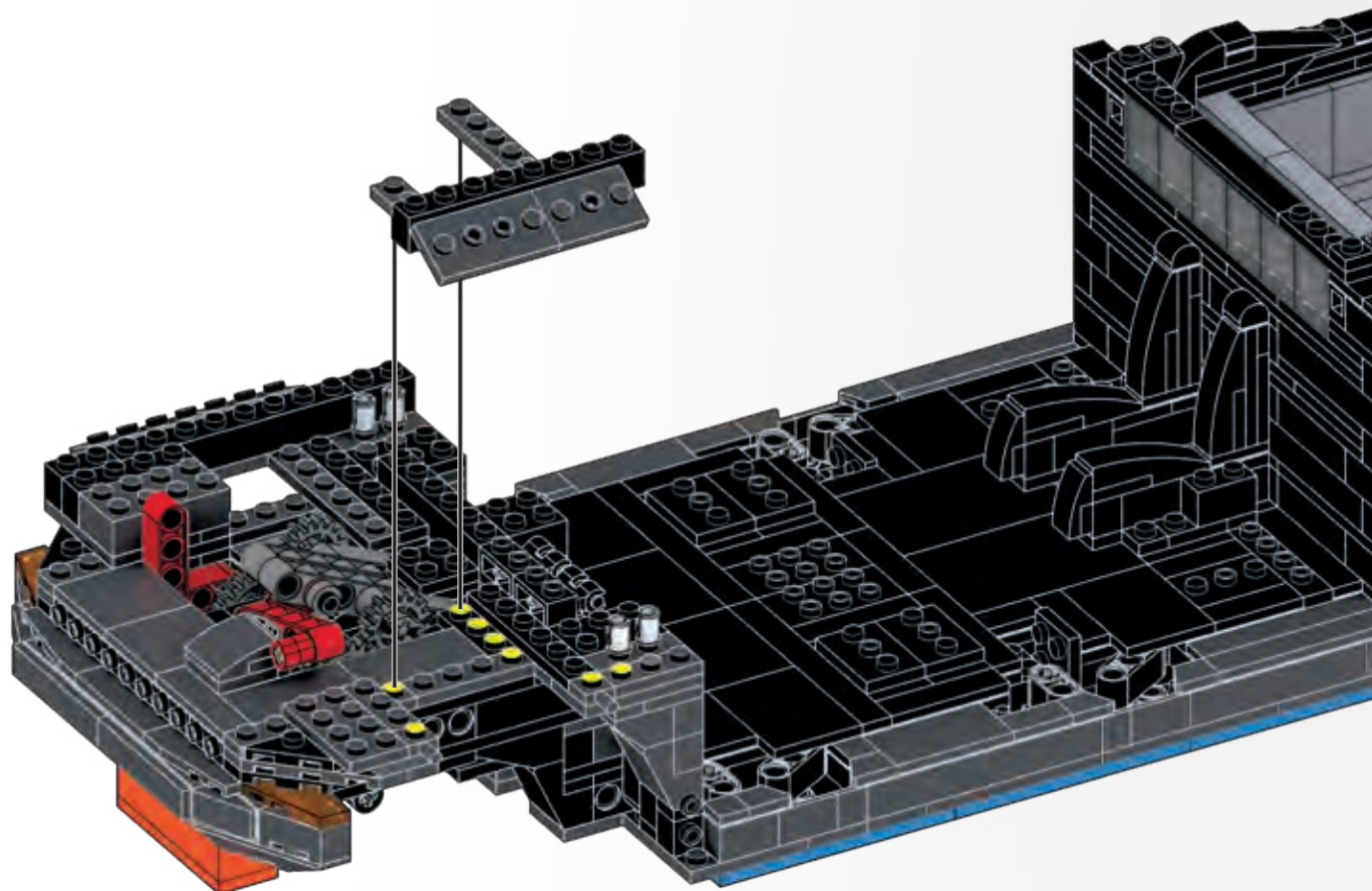
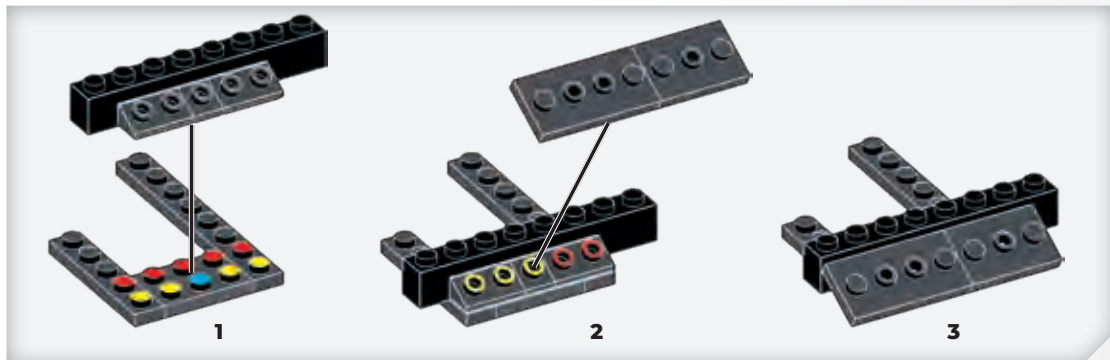
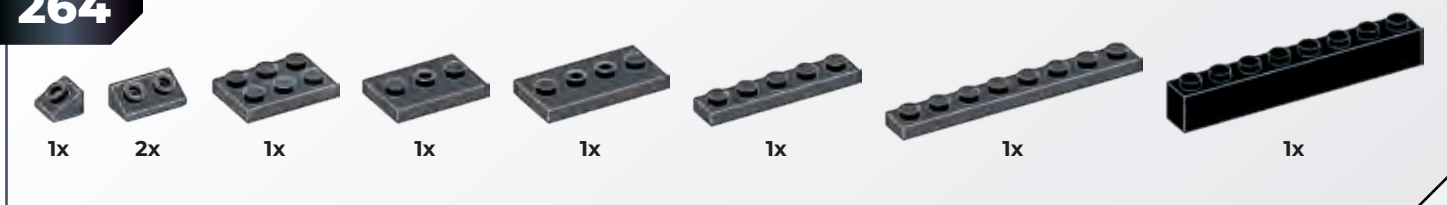
262



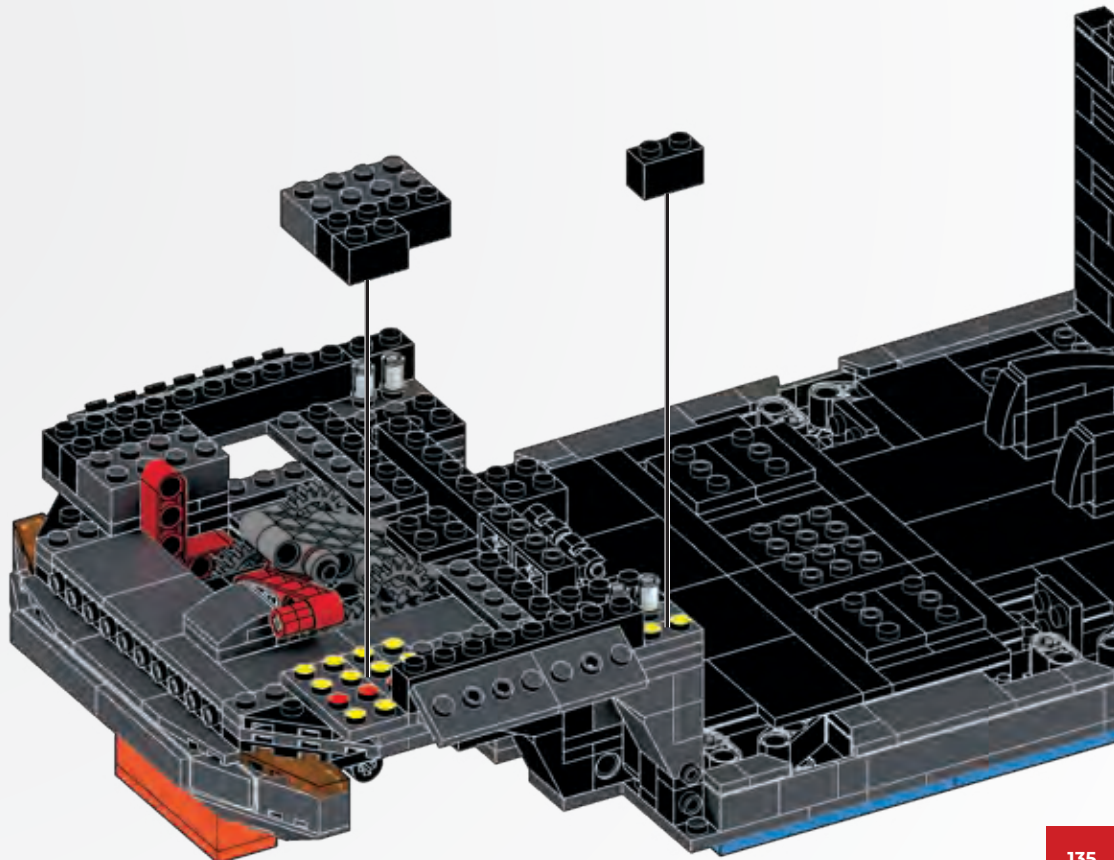
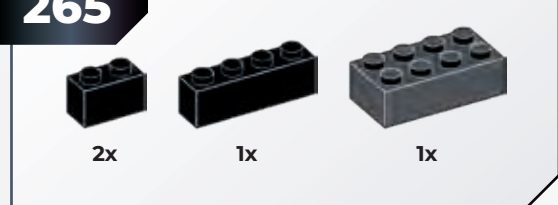
263



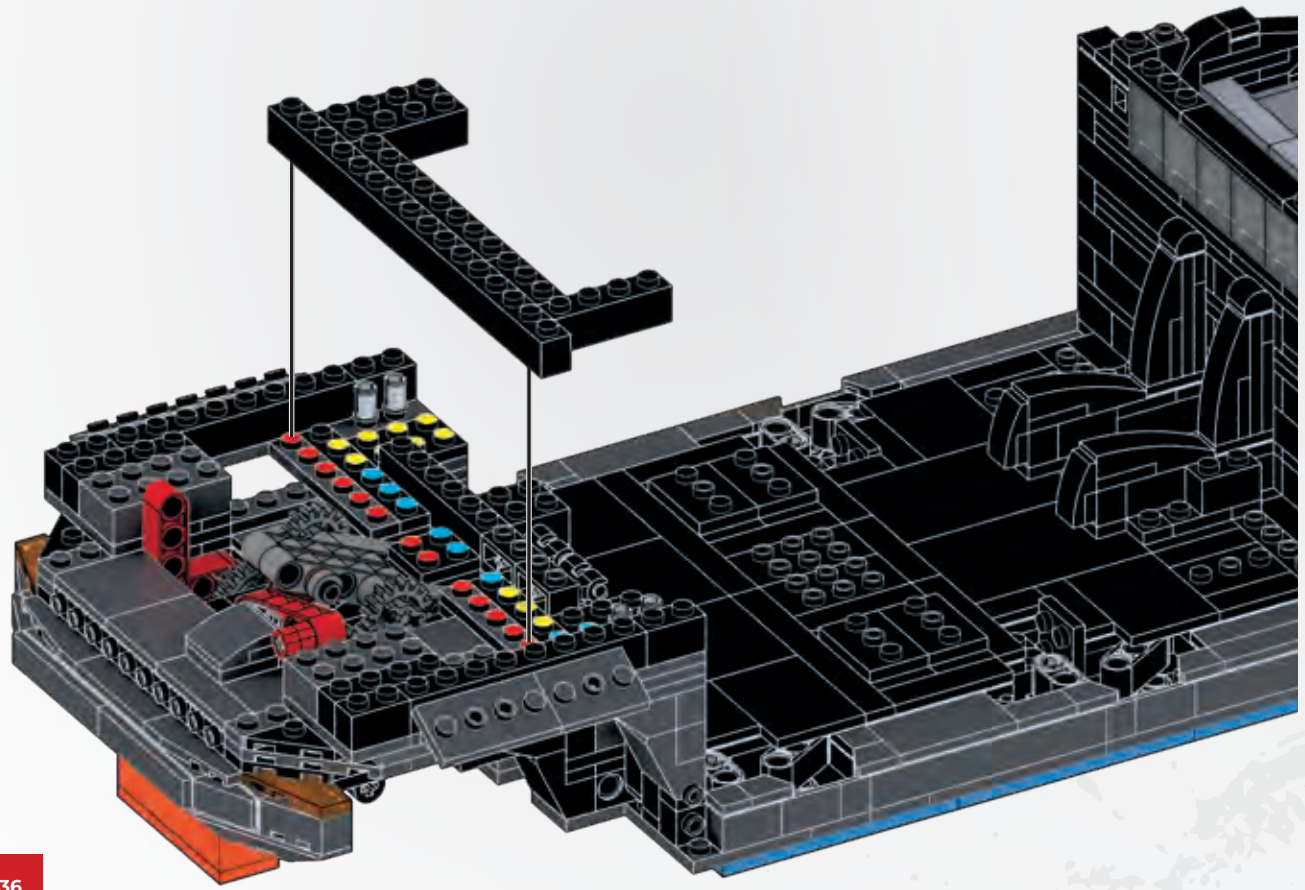
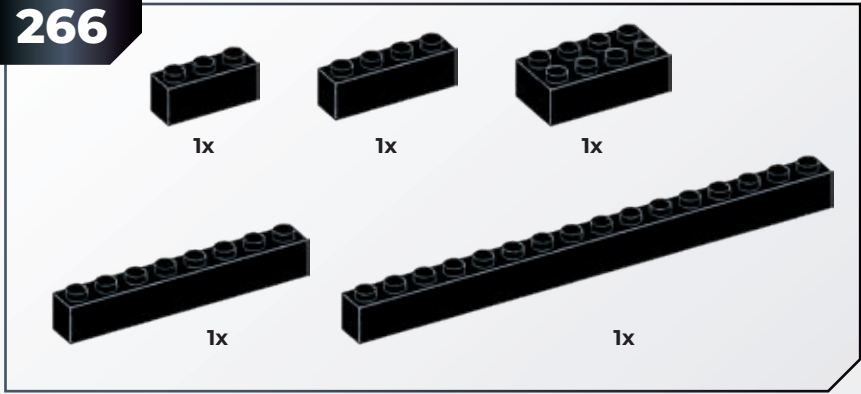
264



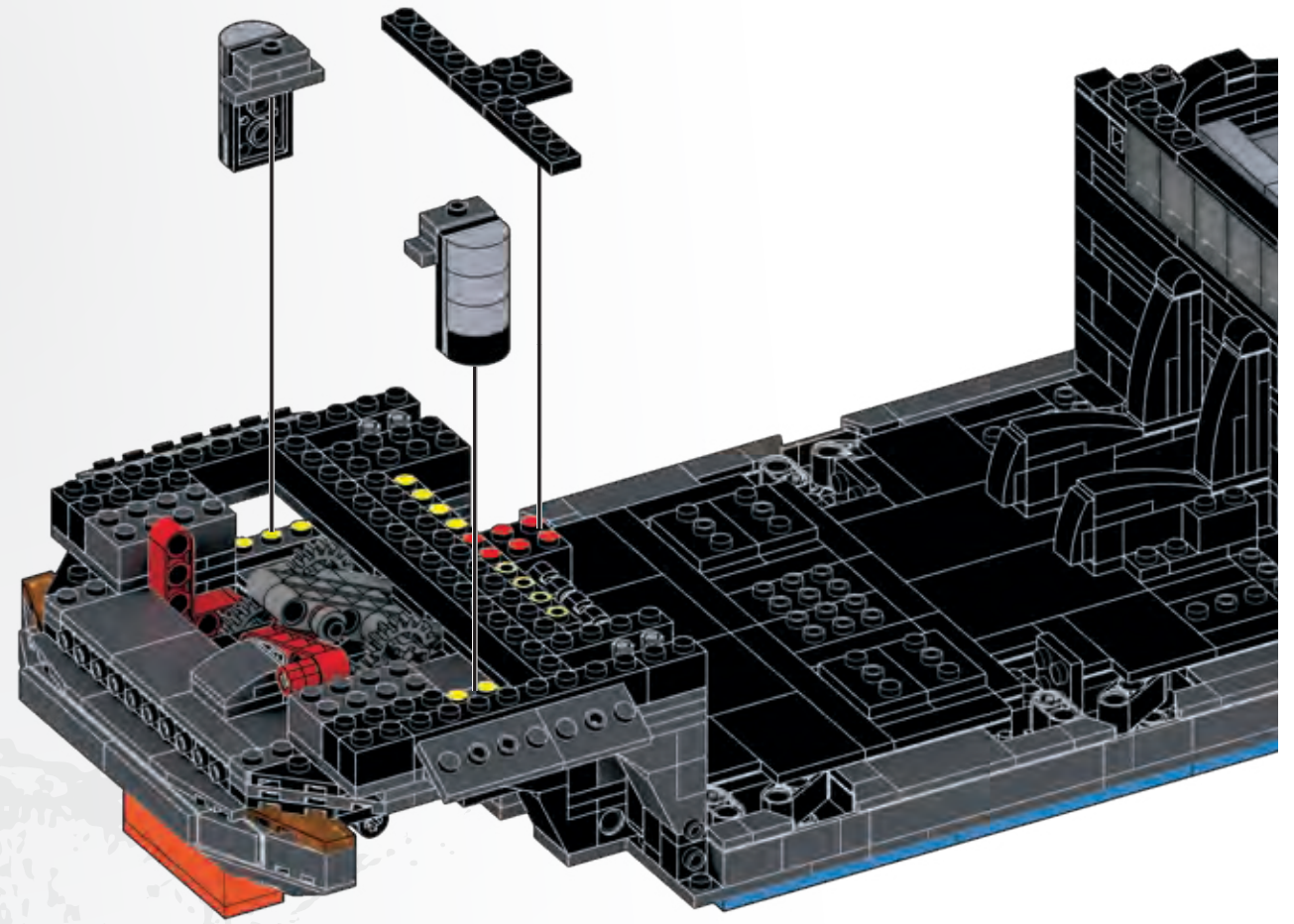
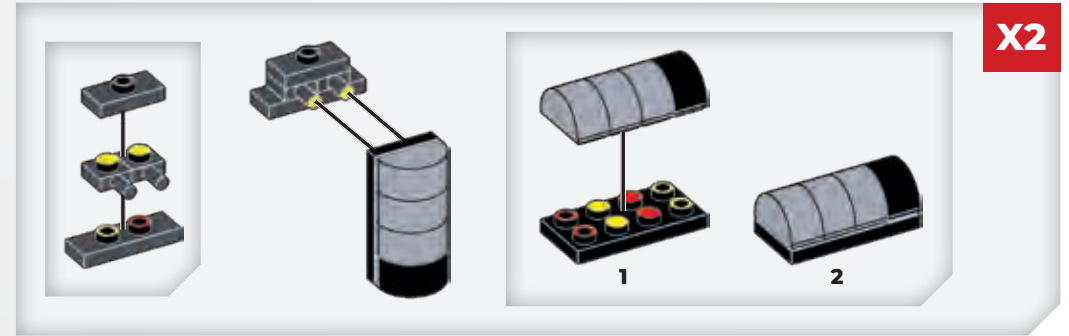
265



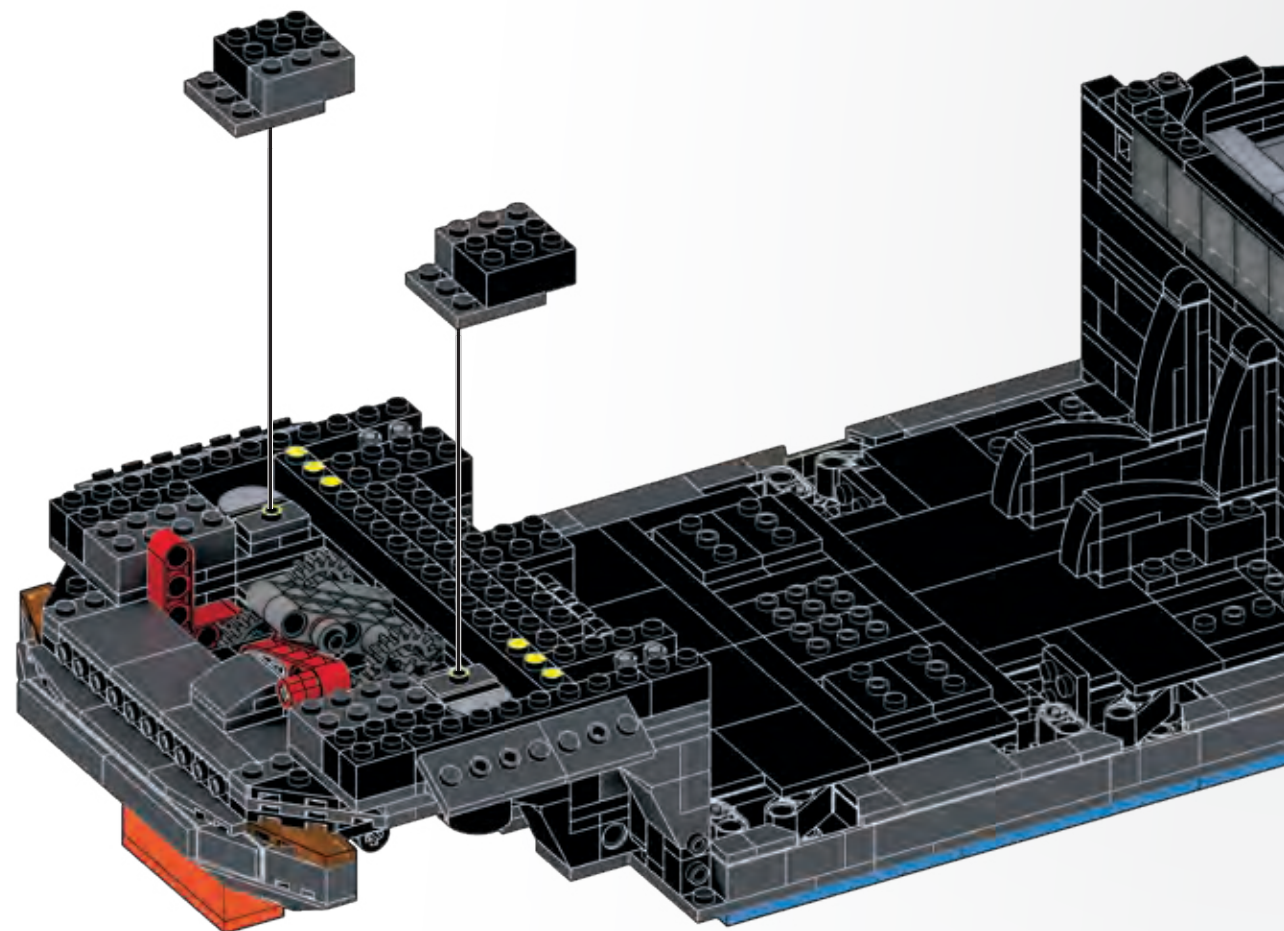
266



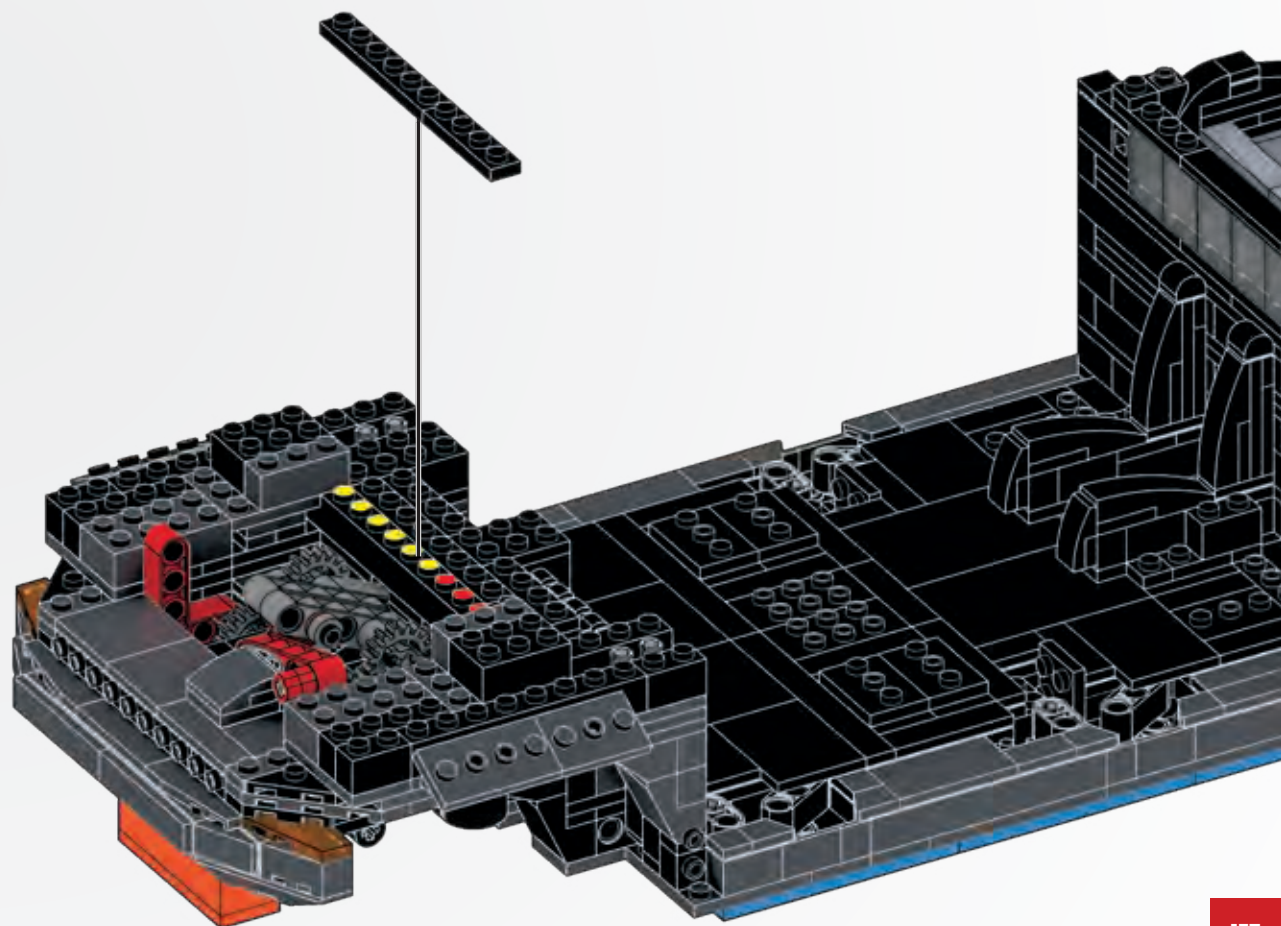
267



268



269

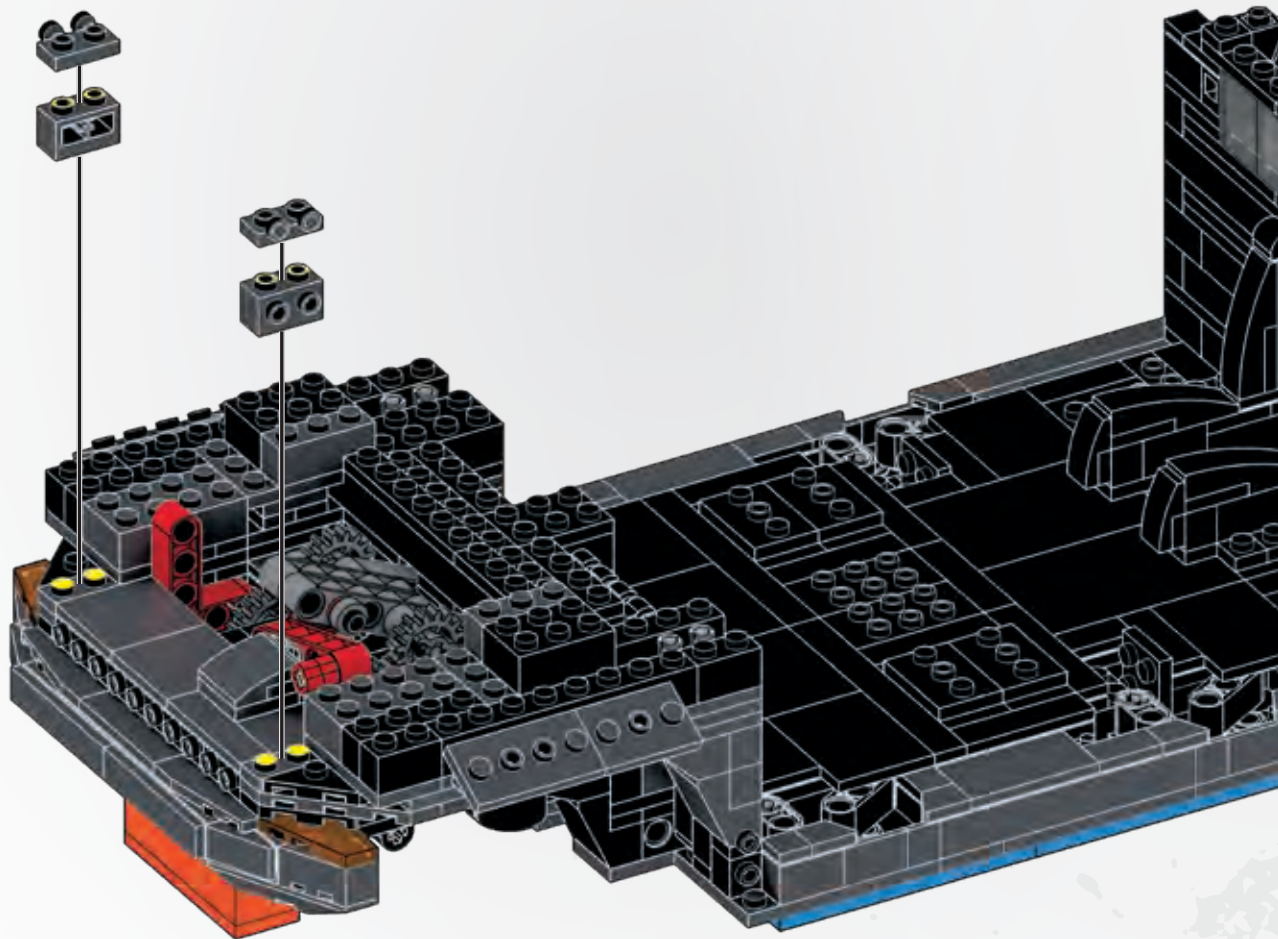


270



2x

2x



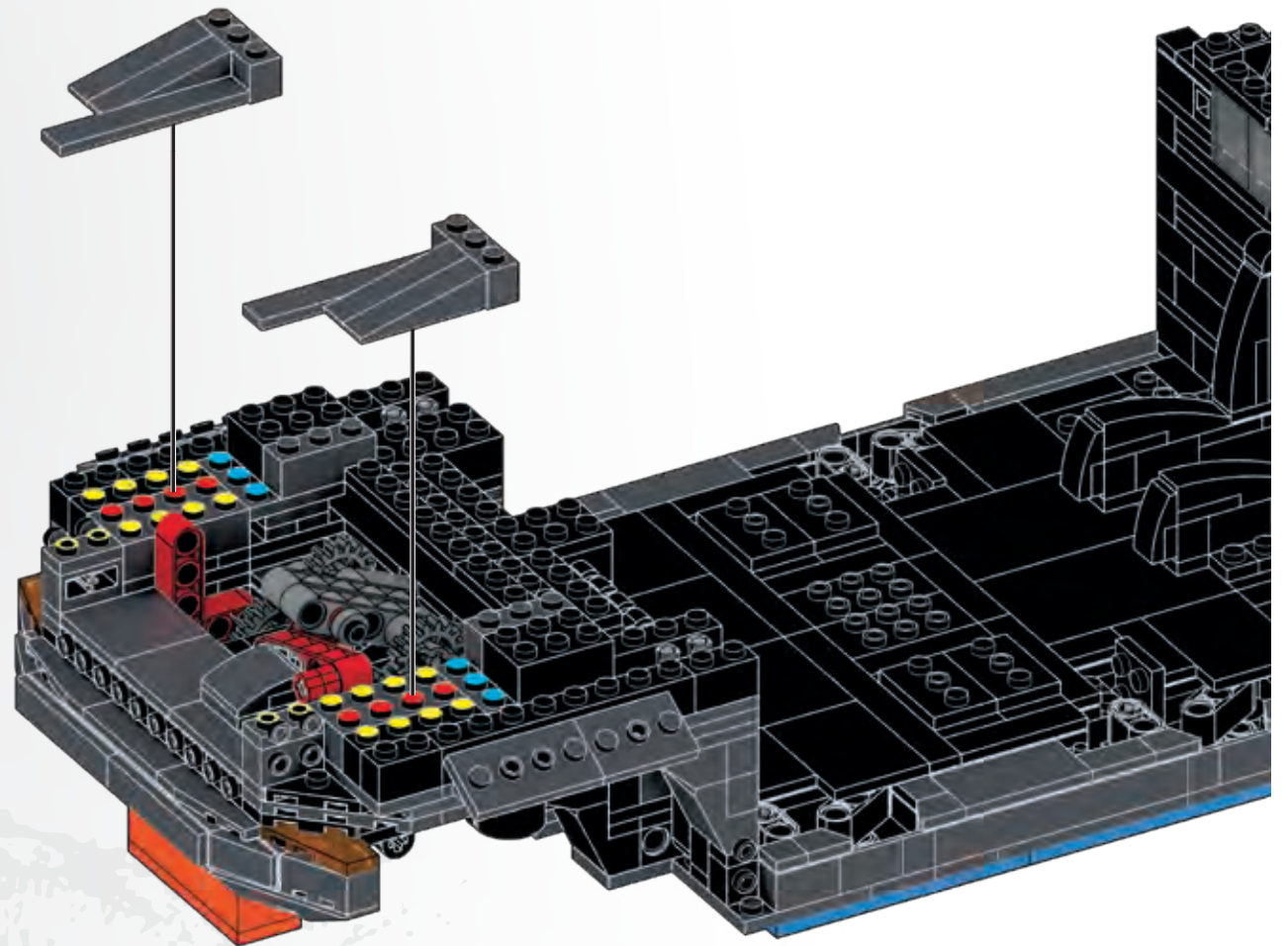
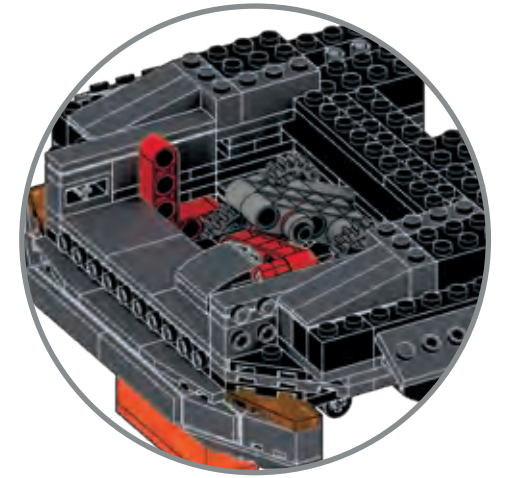
271



2x

4x

2x



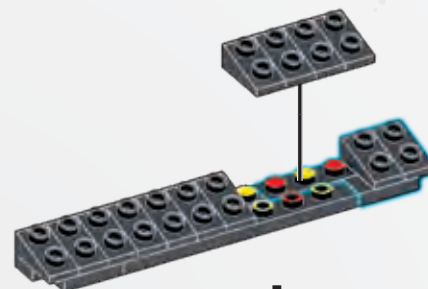
272



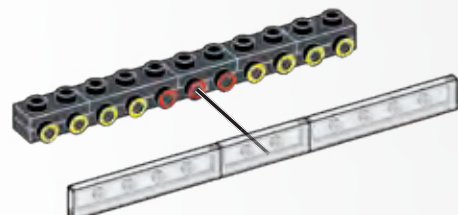
273



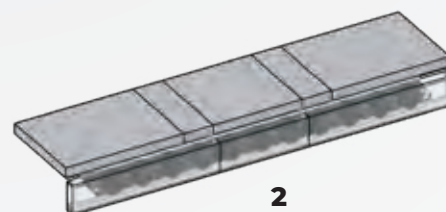
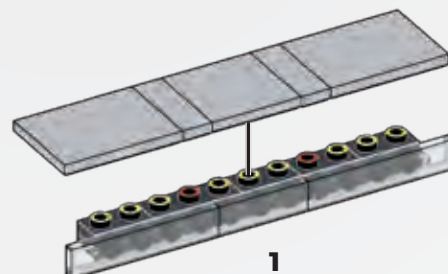
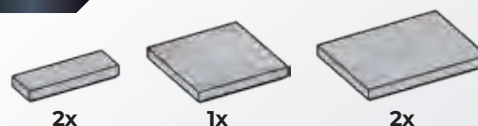
274



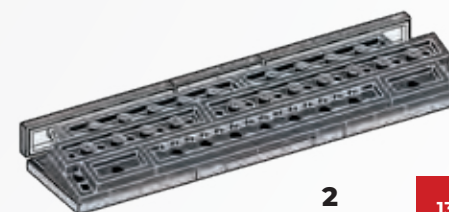
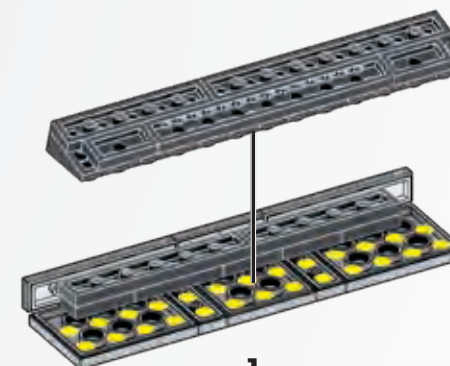
275

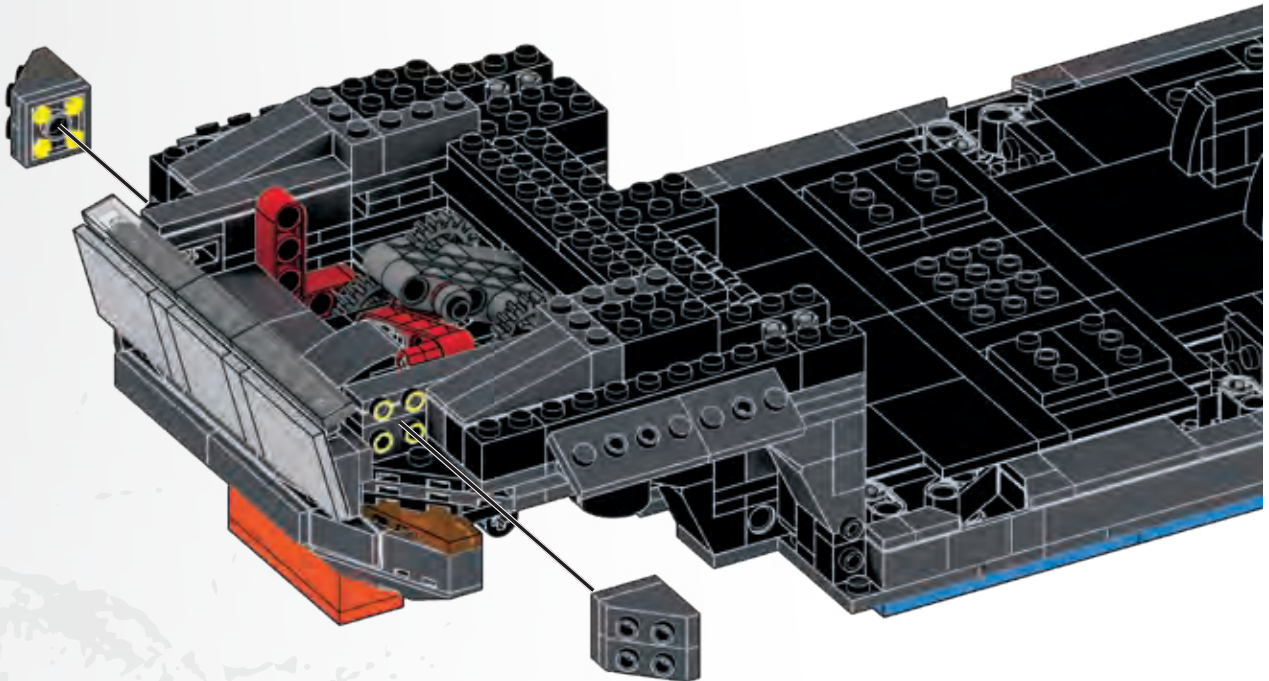
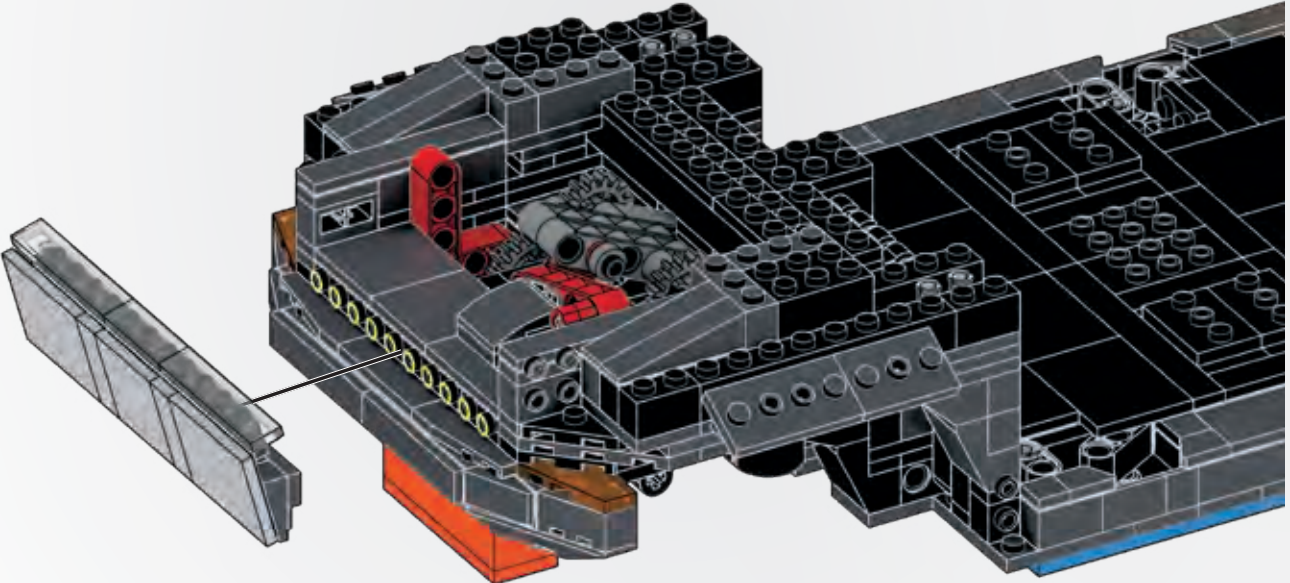


276

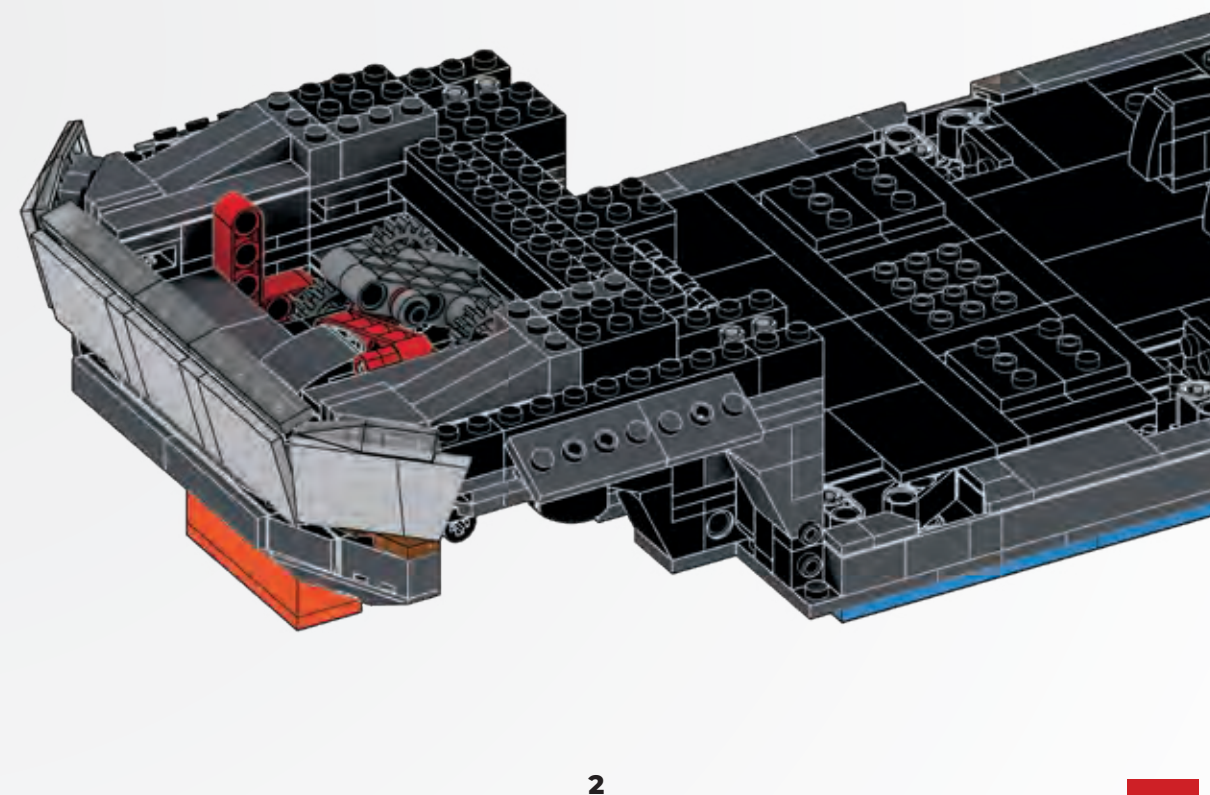
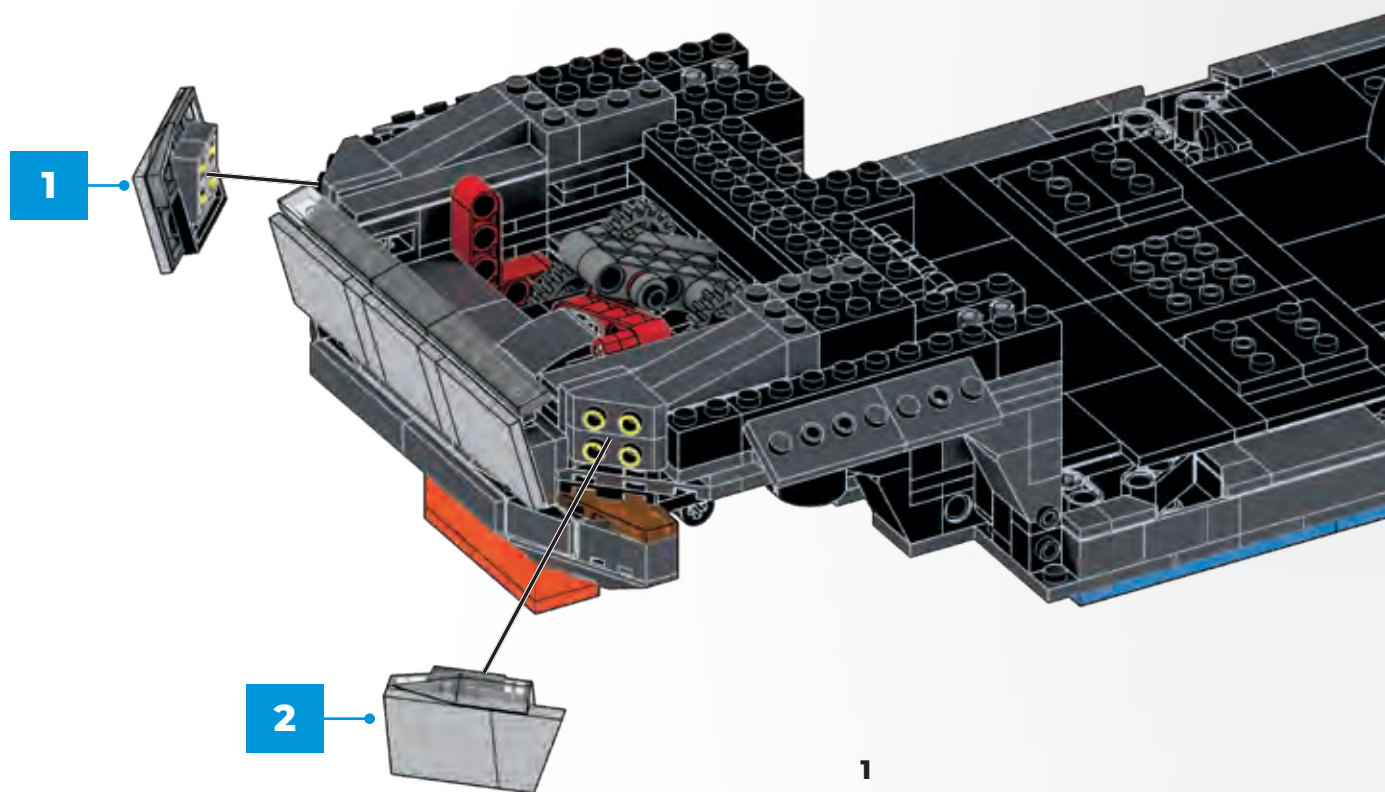
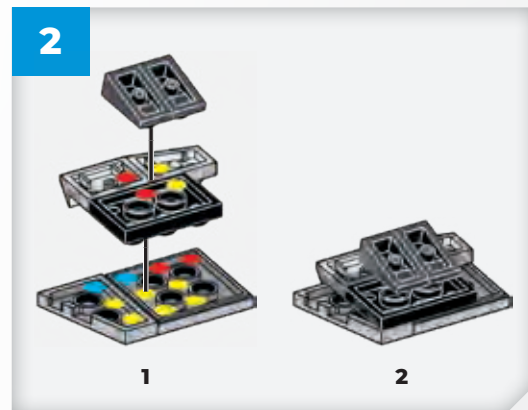
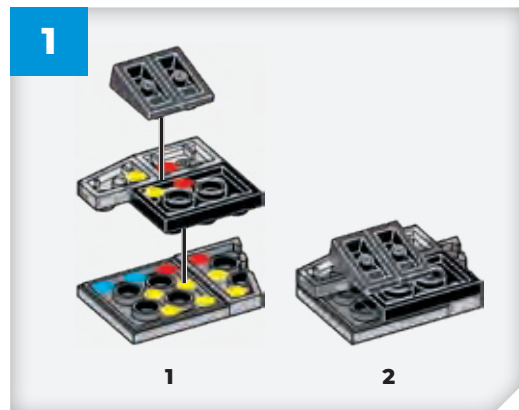


277





280





281

1x 1x 2x

1x 1x



282

1x 2x 2x



283

2x 4x 1x



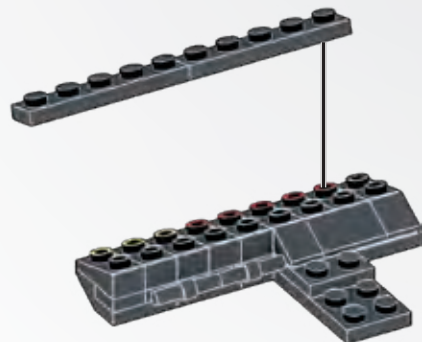
284

5x

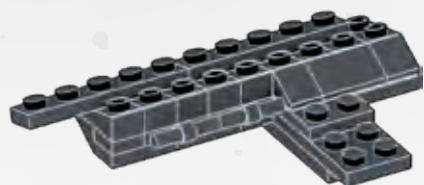


285

2x



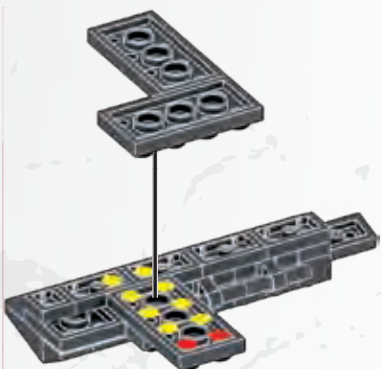
1



2

286

2x

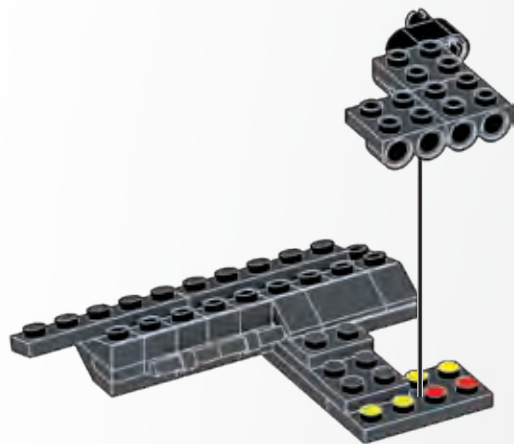
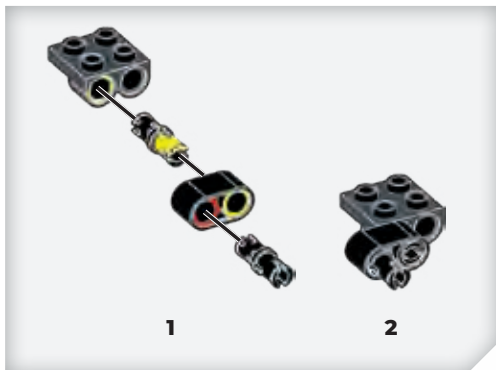


1

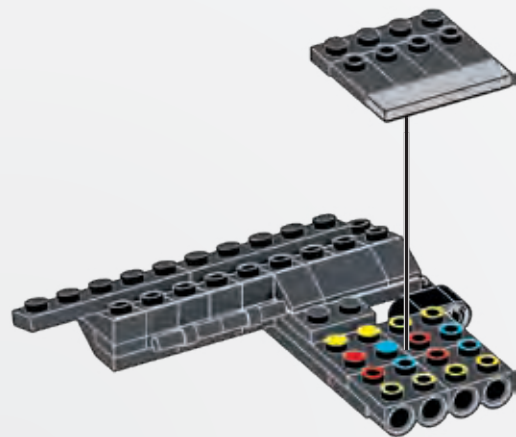


2

287



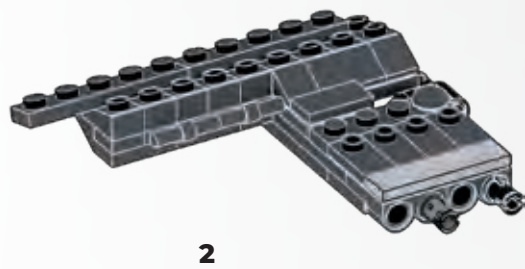
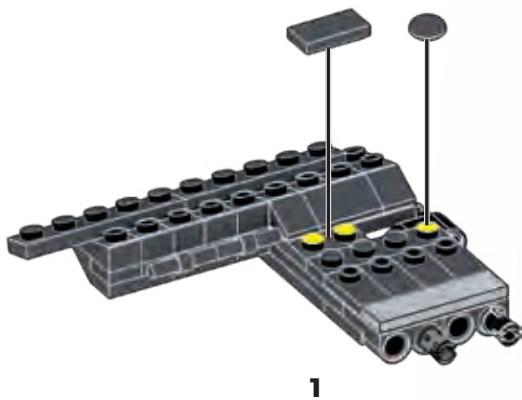
288



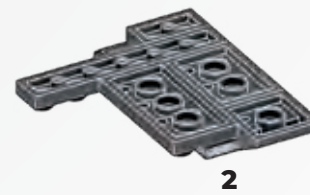
289



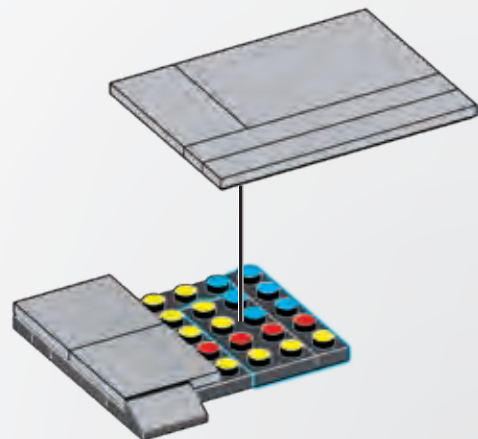
290



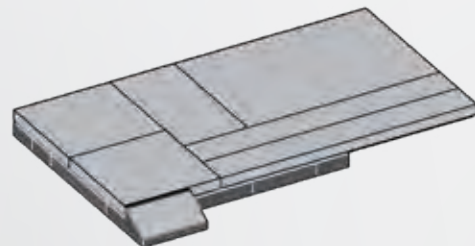
291



292



1



2

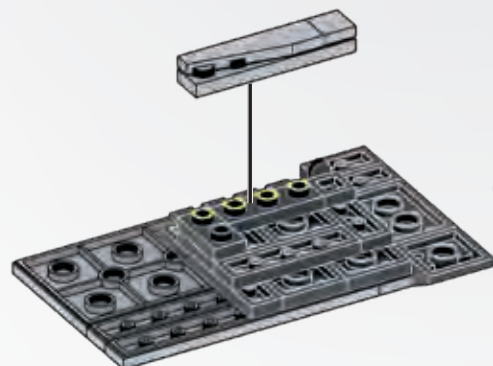
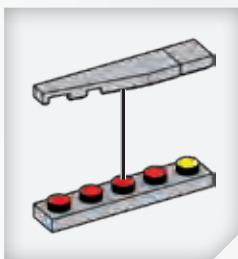
293



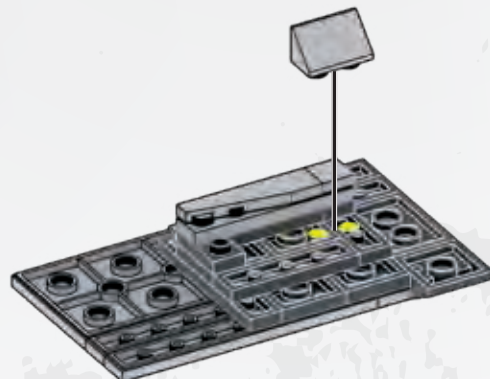
294



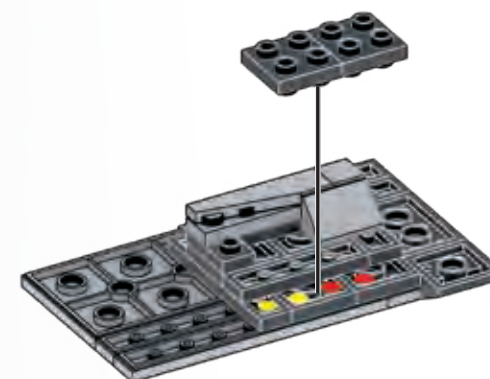
295



296



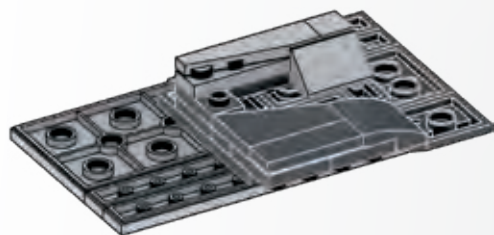
297



298

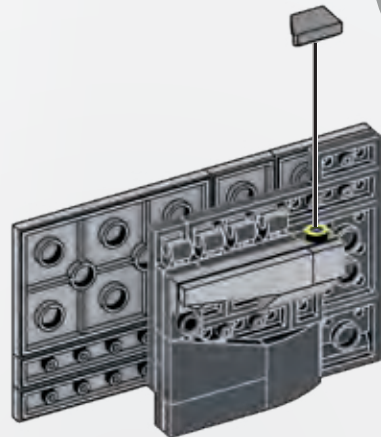


1

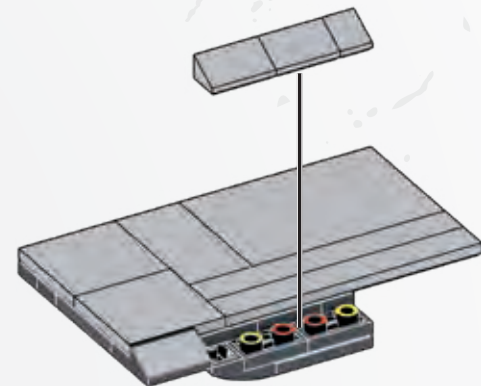


2

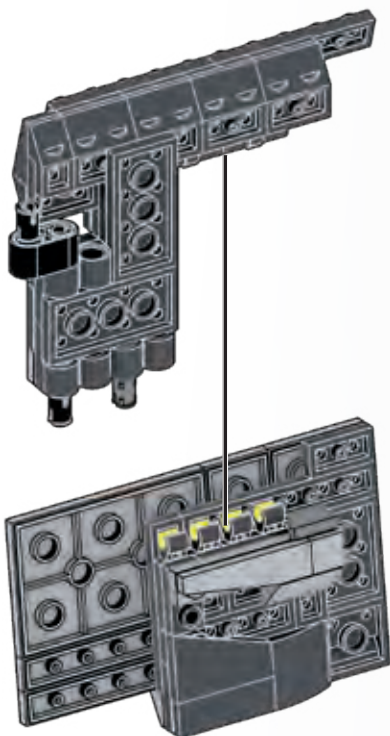
299



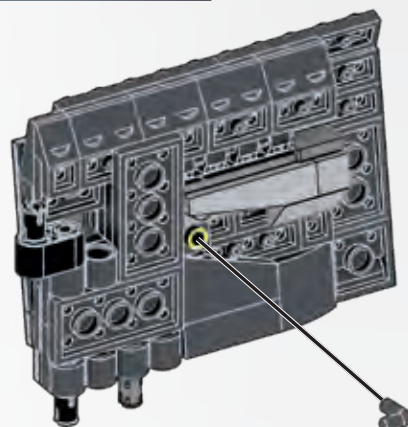
300



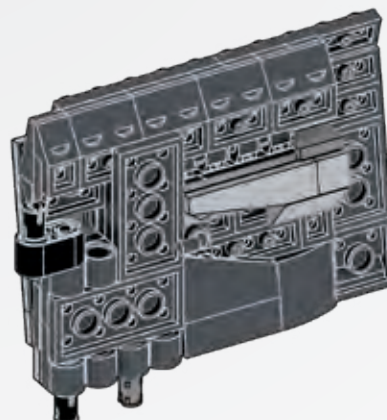
301



302

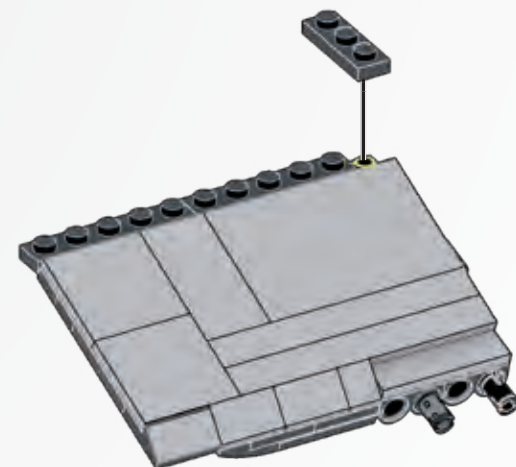


1



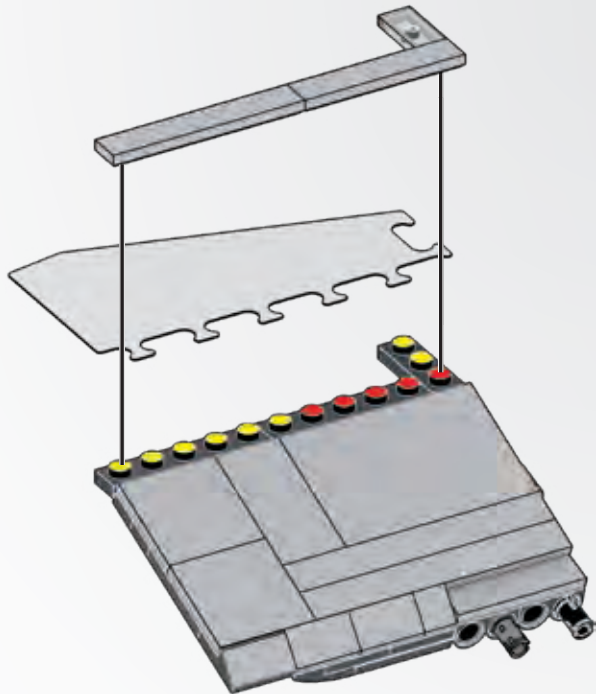
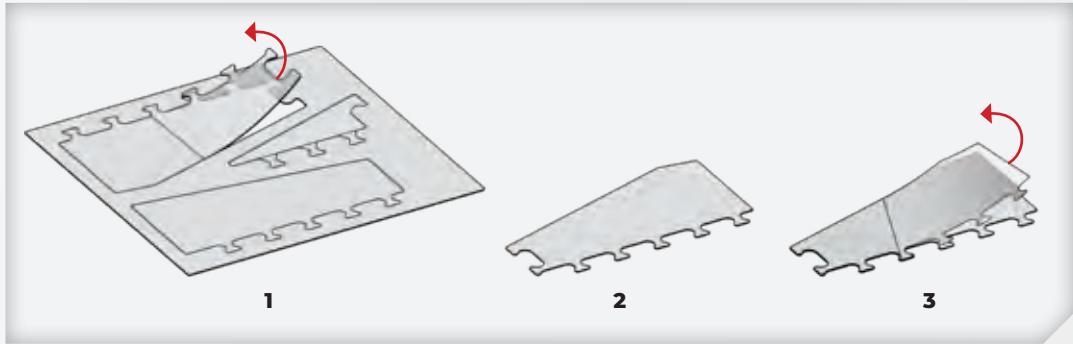
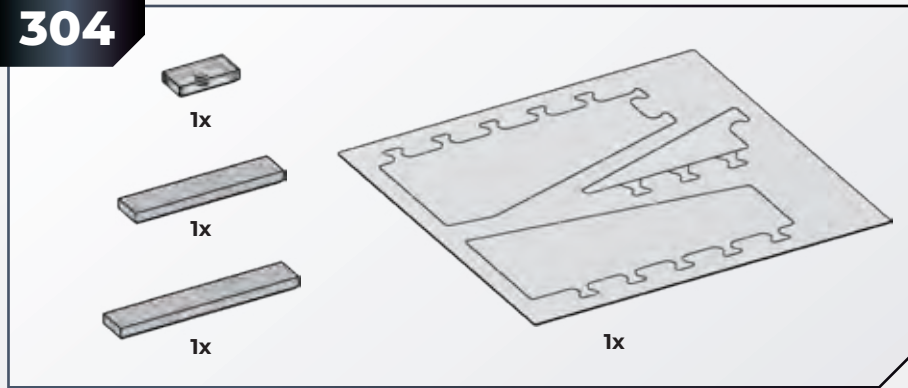
2

303

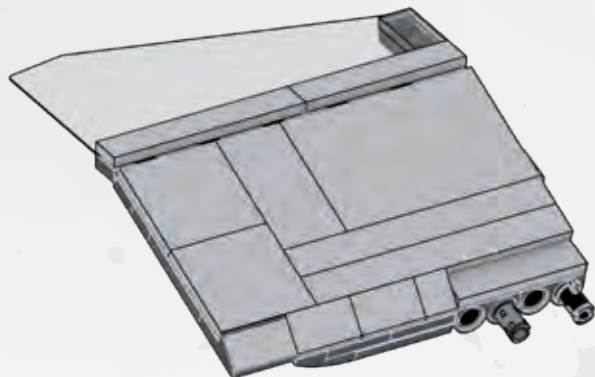




304

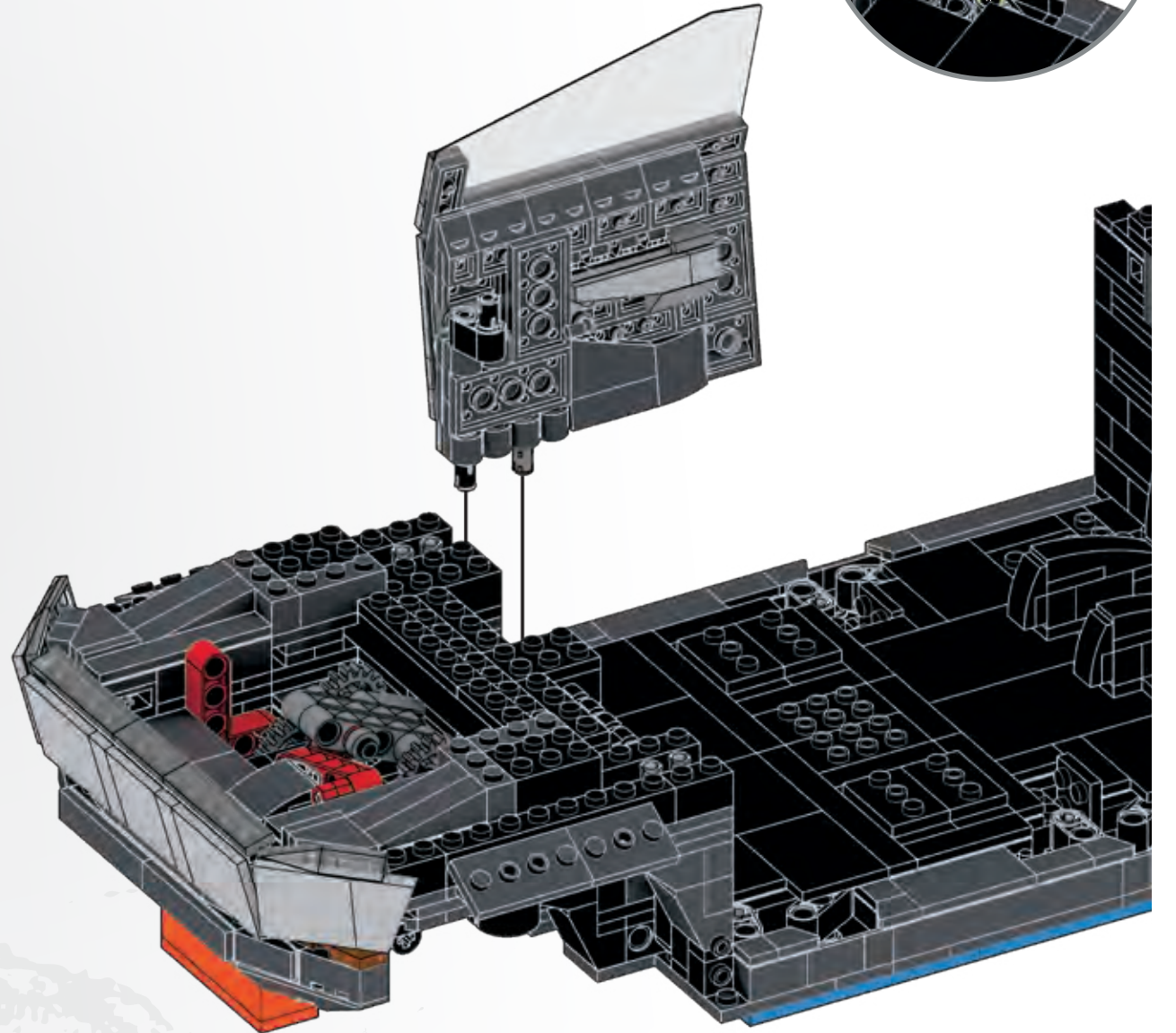
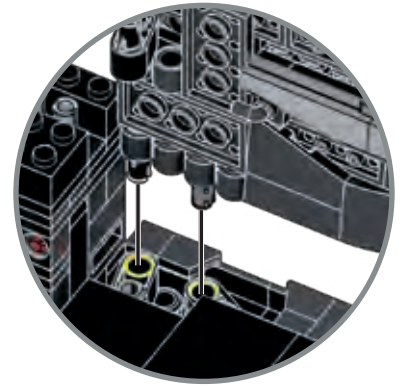


1



2

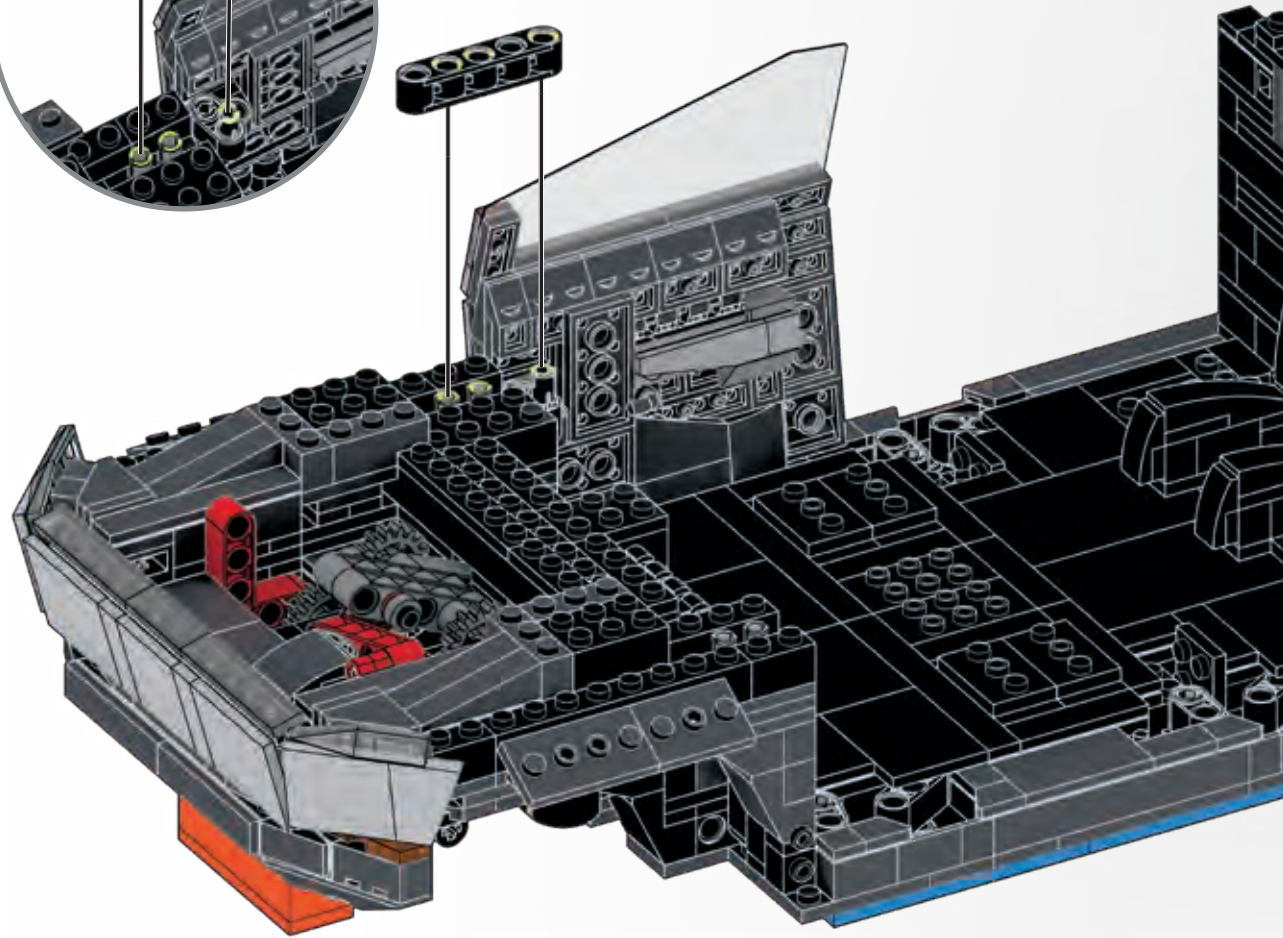
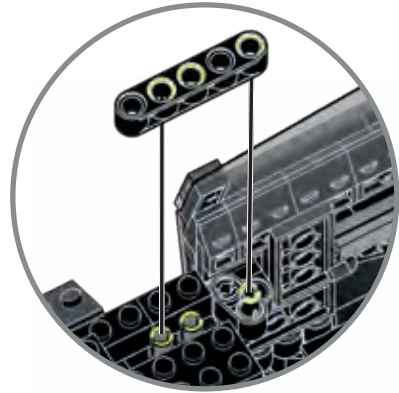
305



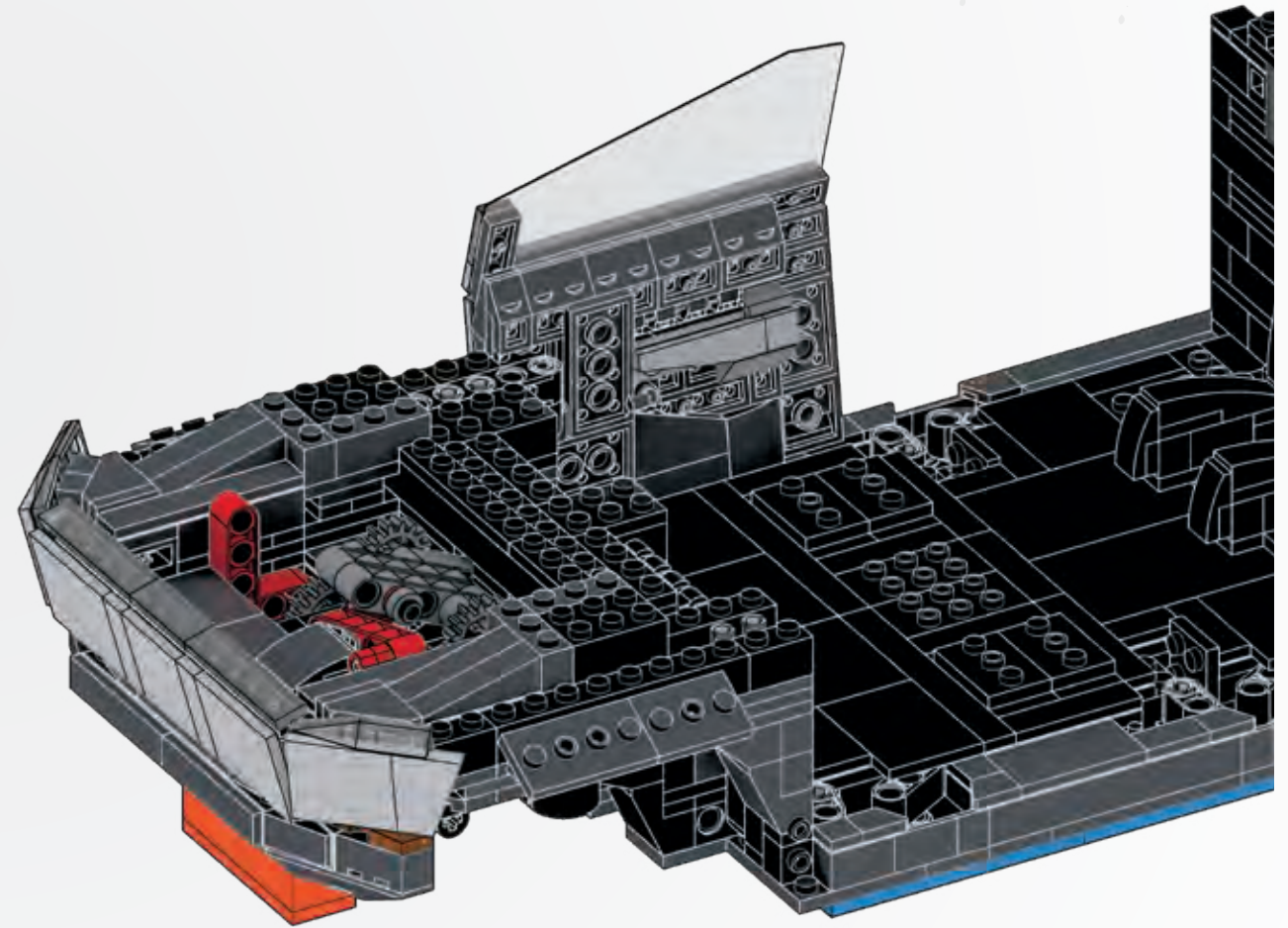
306



1x



1



2

307



308



309



310



311

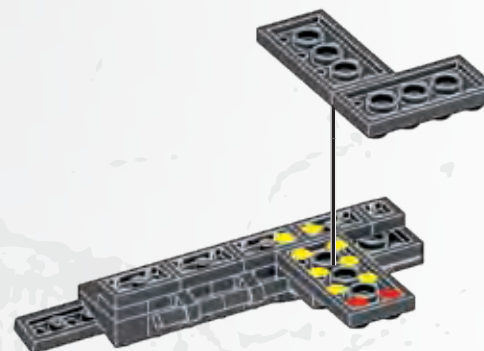


1



2

312

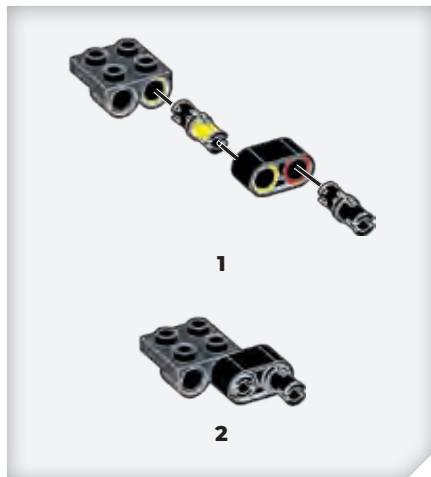


1



2

313



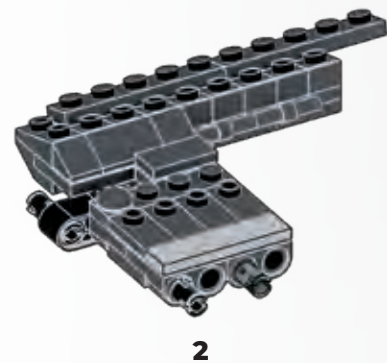
314



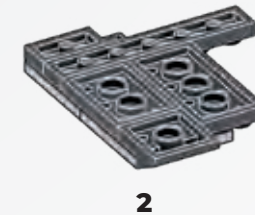
315



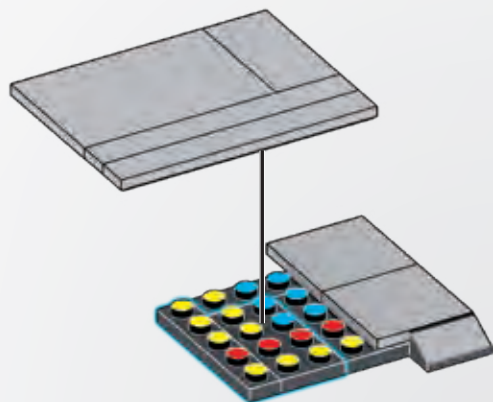
316



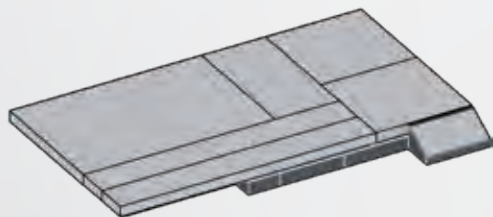
317



318



1



2

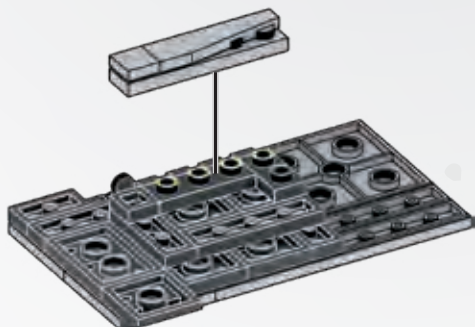
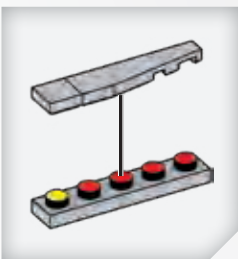
319



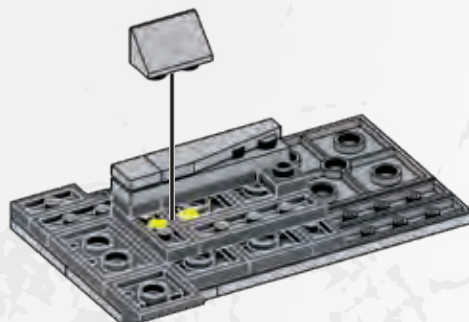
320



321



322



323



324



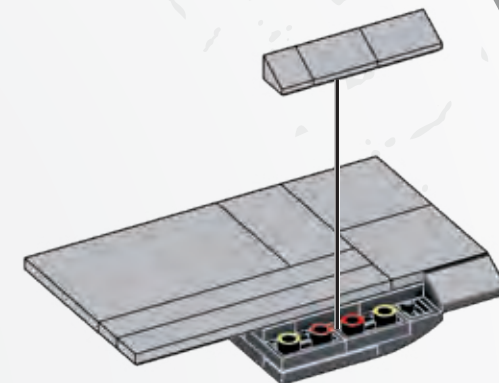
1

325

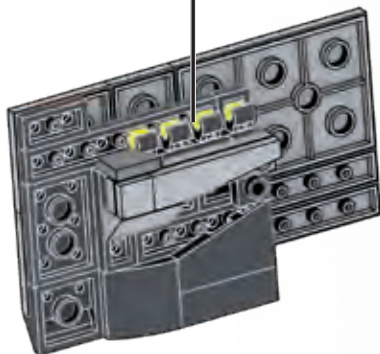
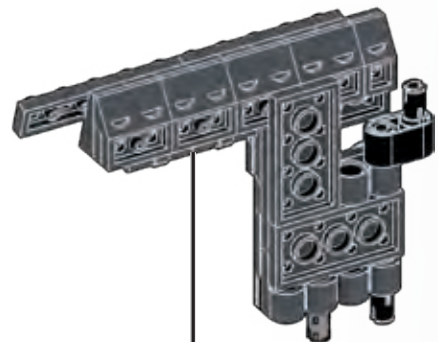


2

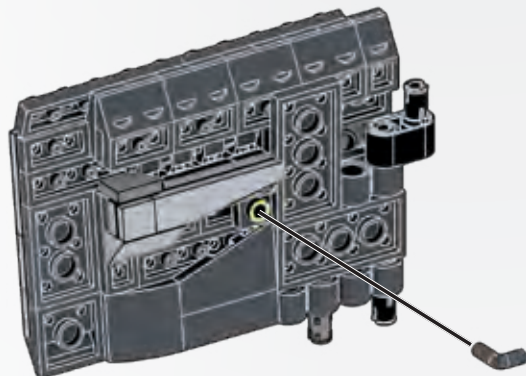
326



327

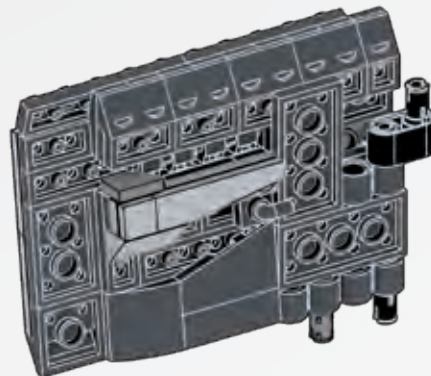


328

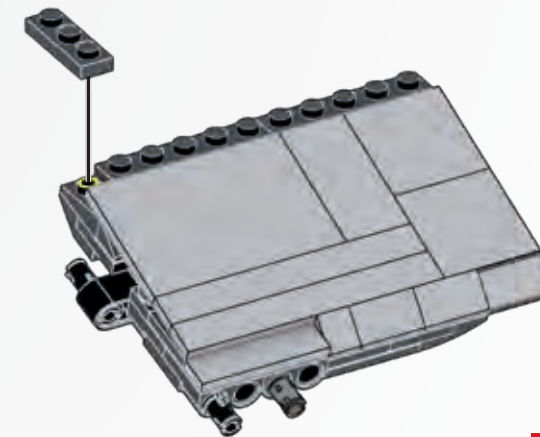


1

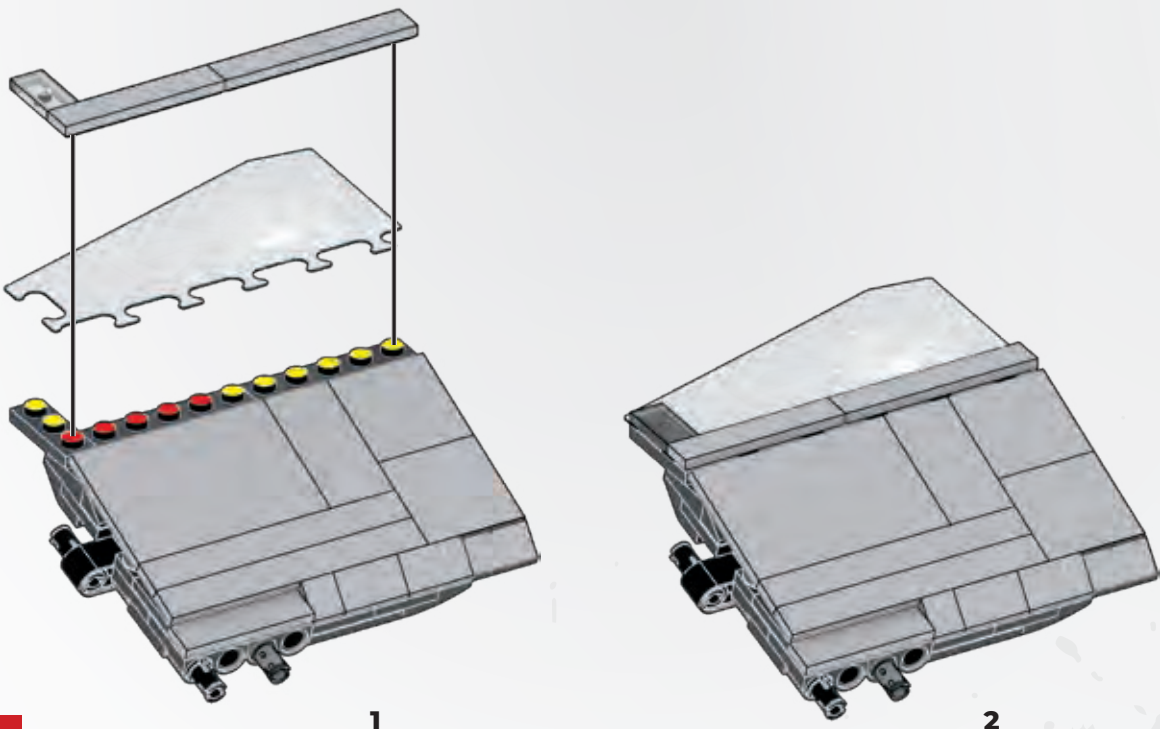
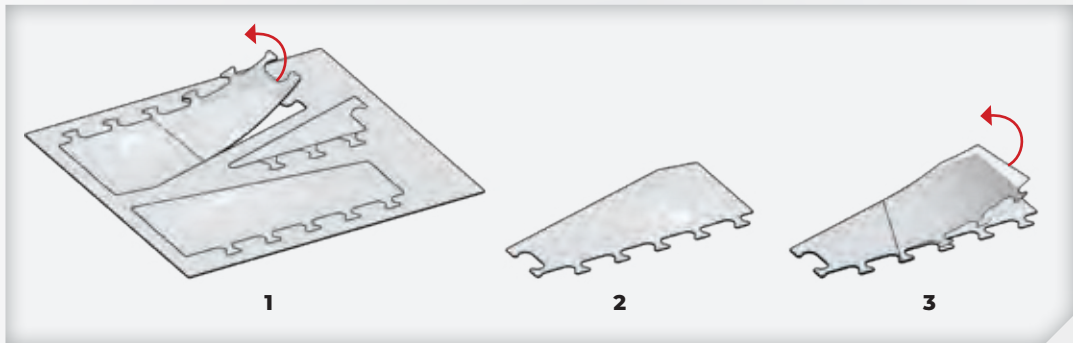
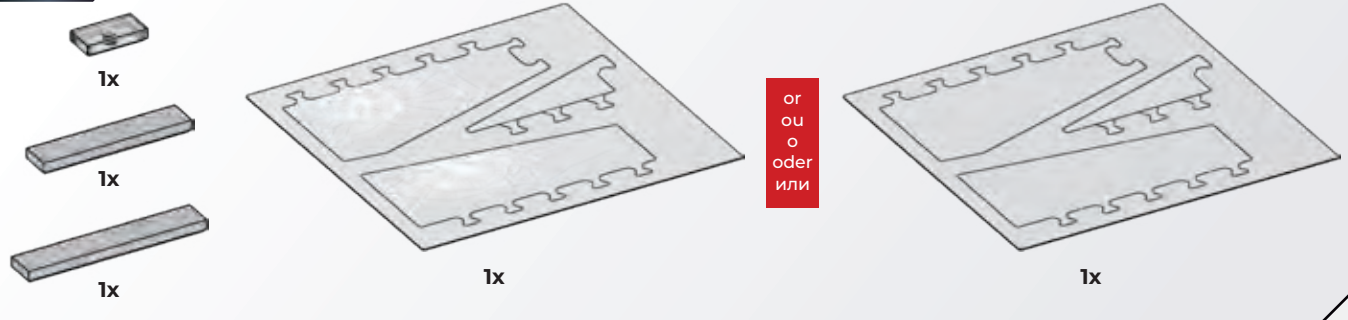
329



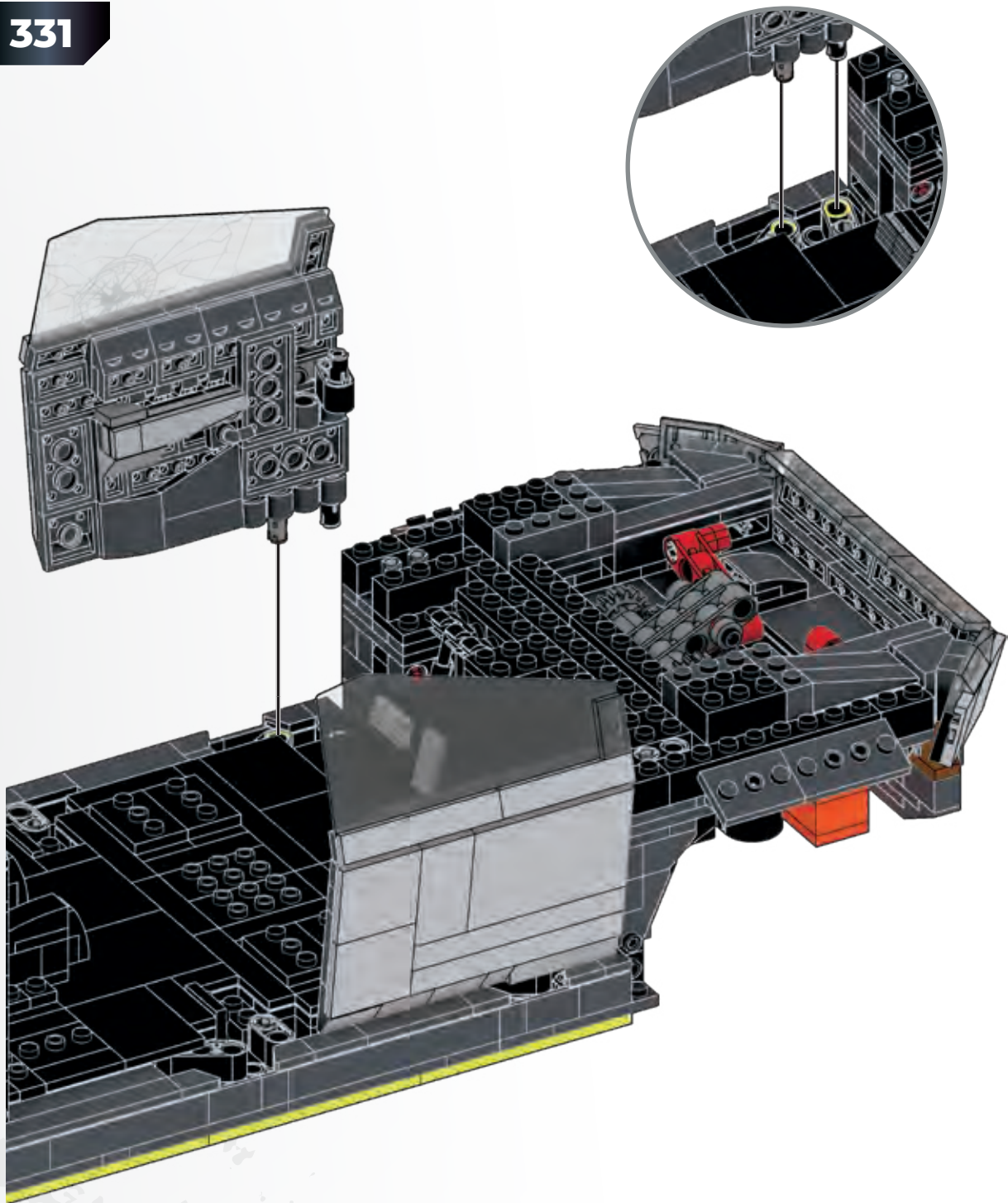
2



330



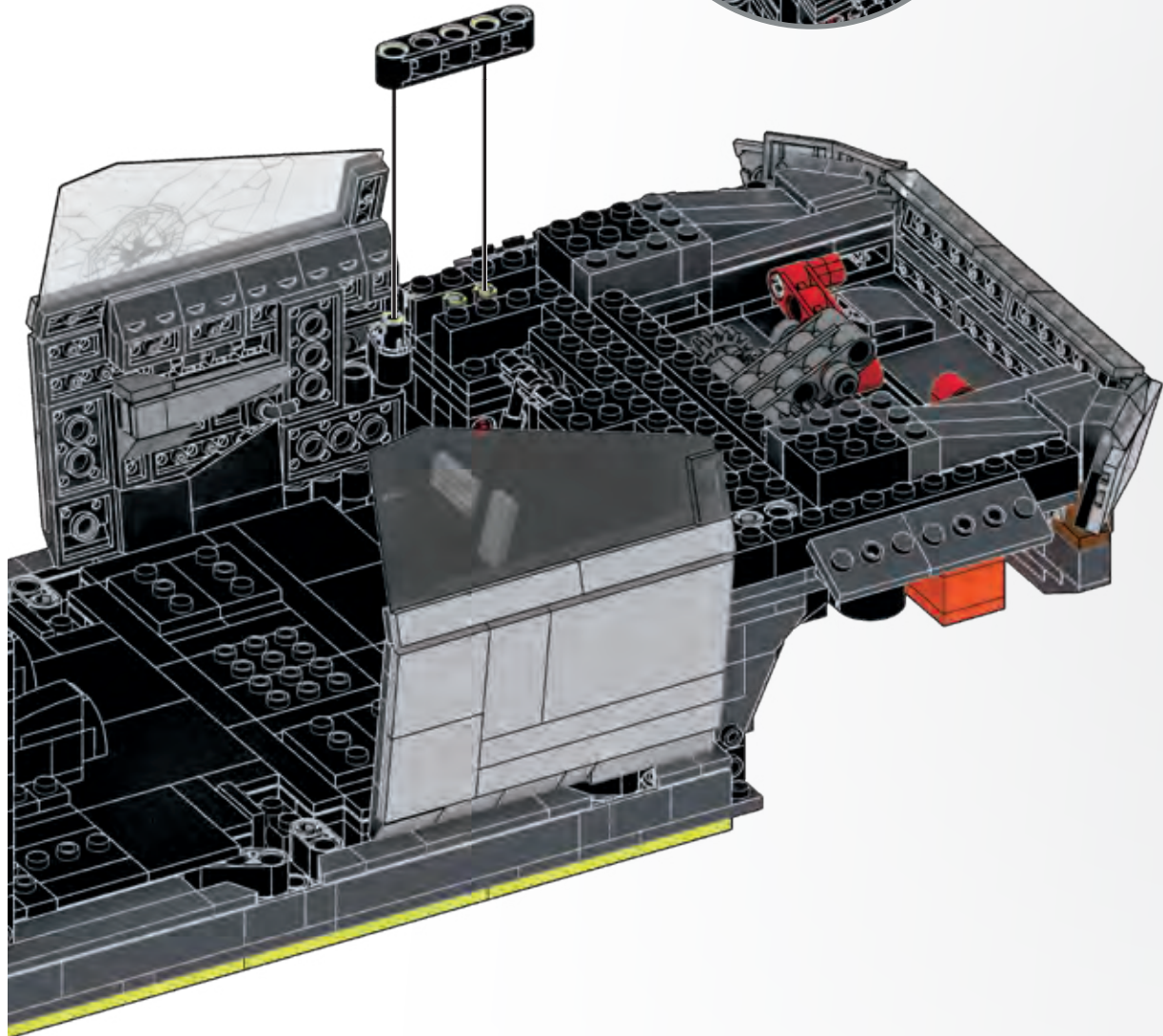
331



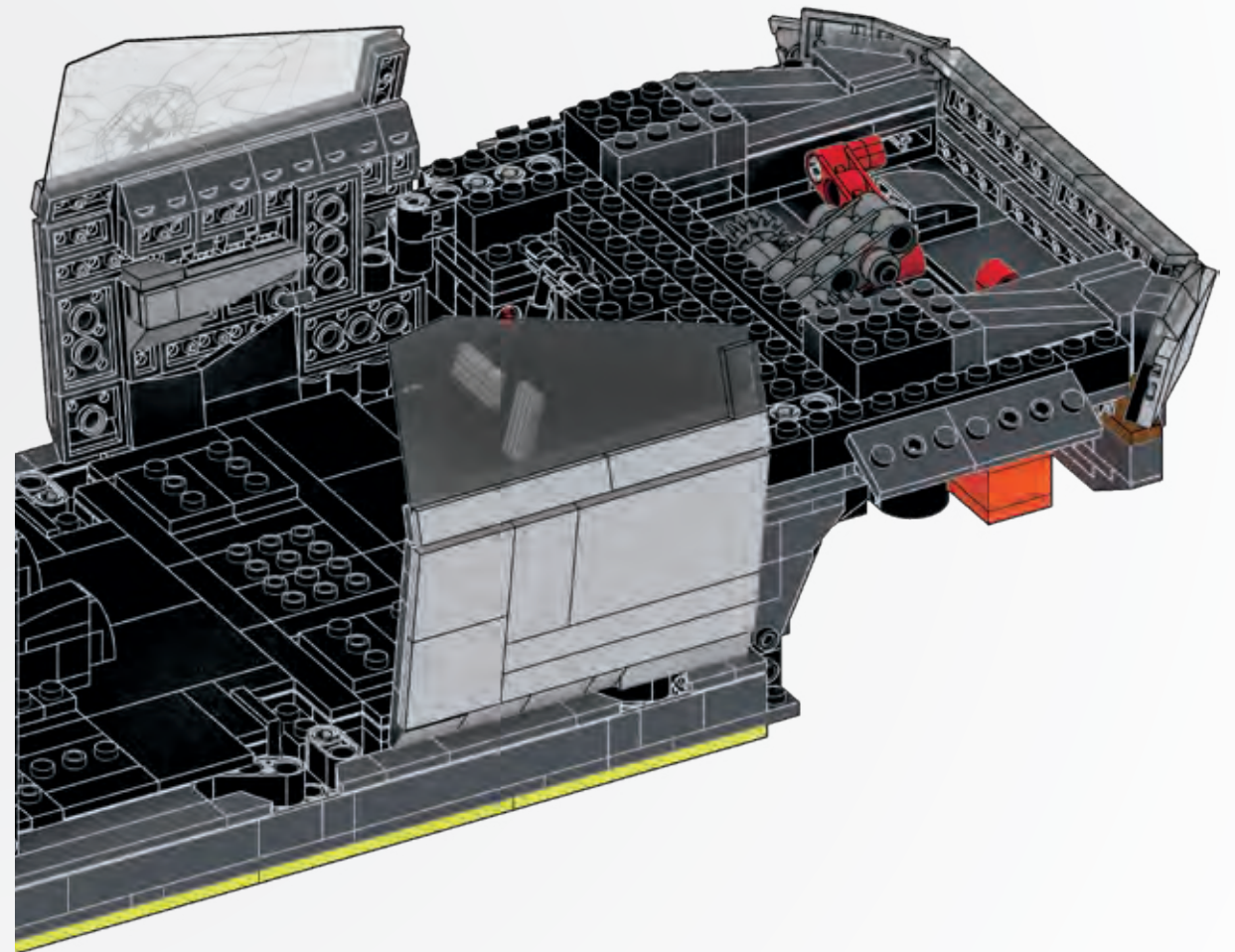
332



1x



1



2



333



1x



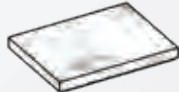
1x



2x



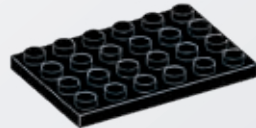
5x



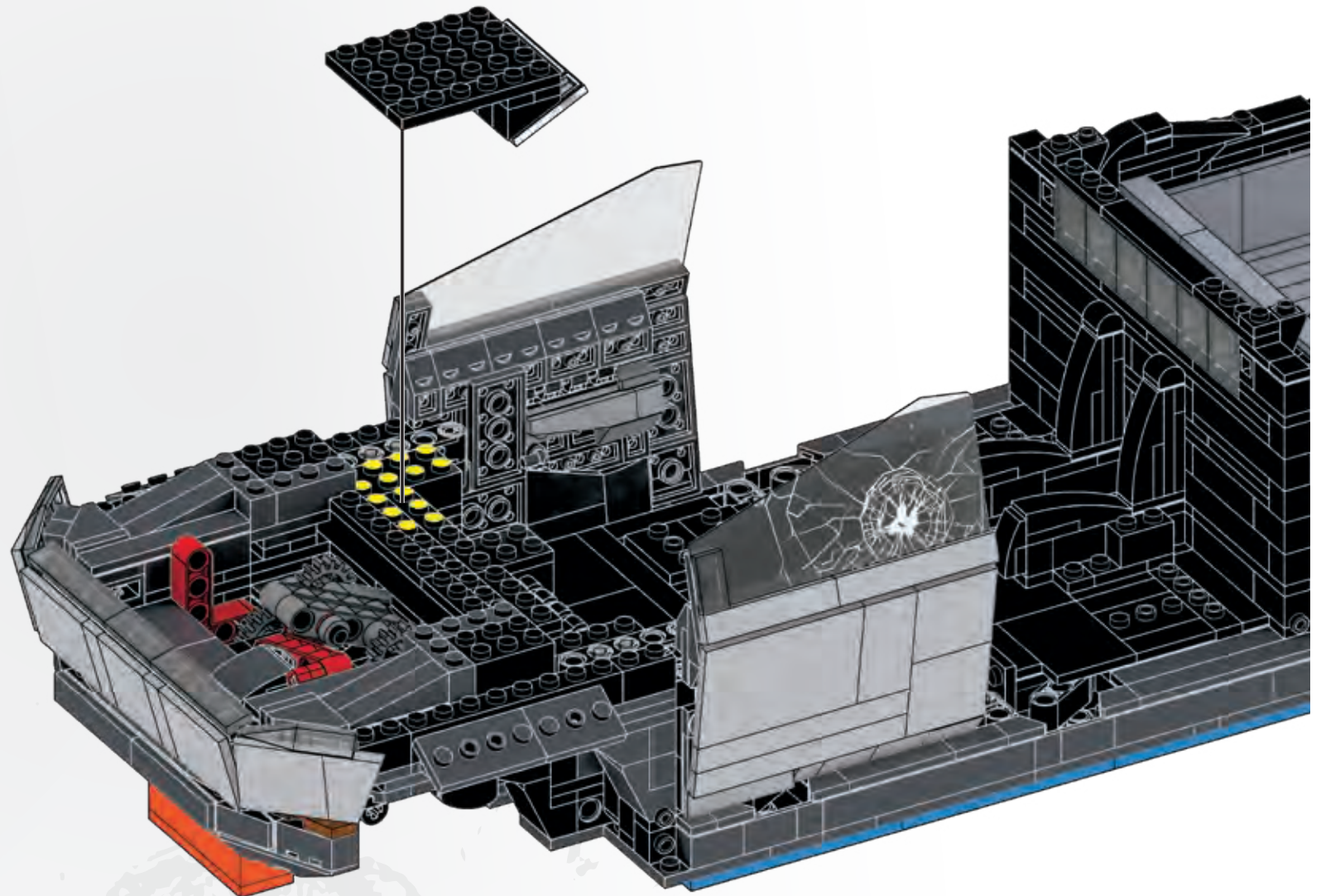
1x



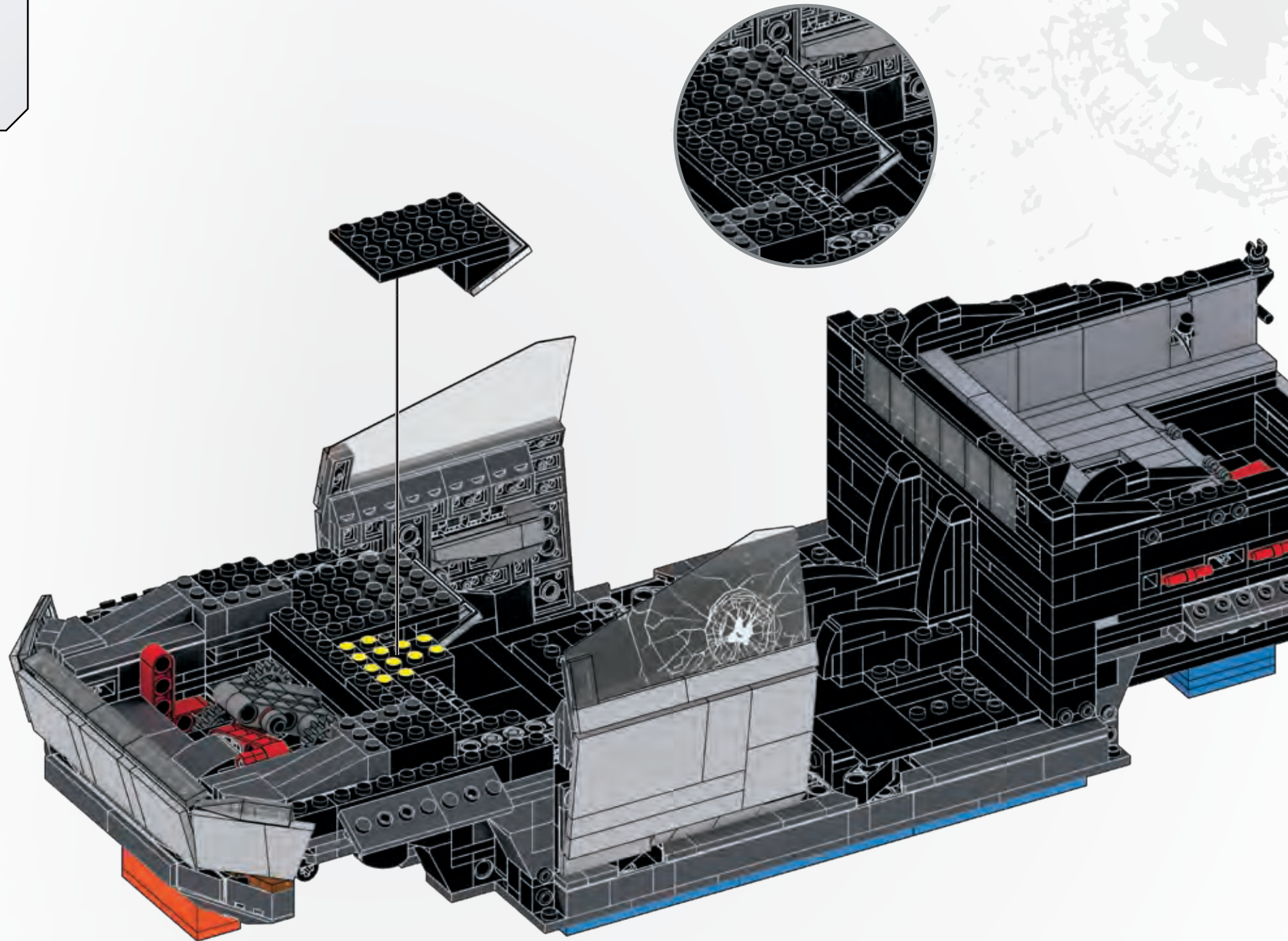
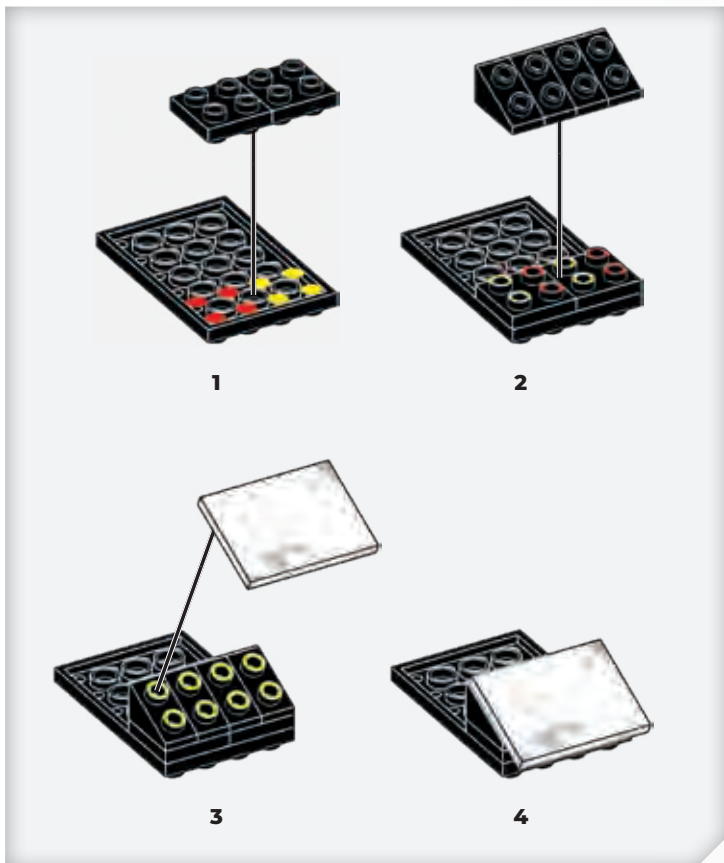
1x



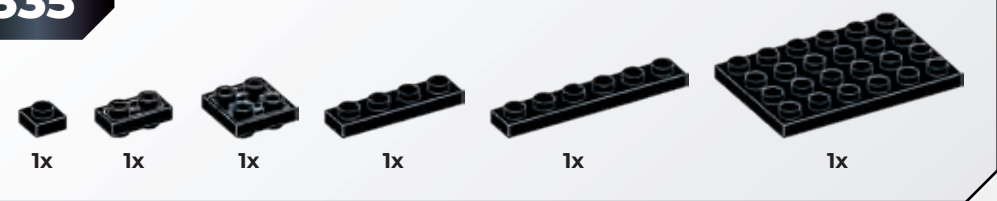
1x



334



335



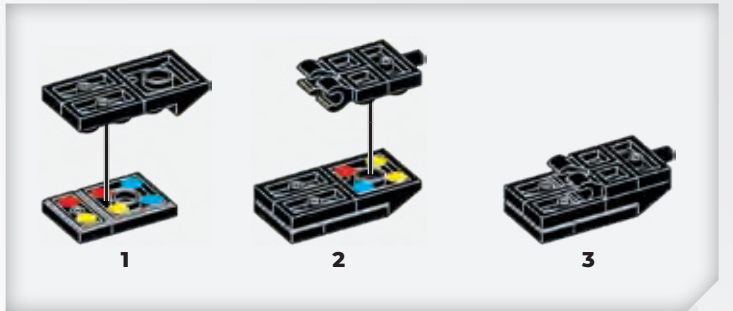
336



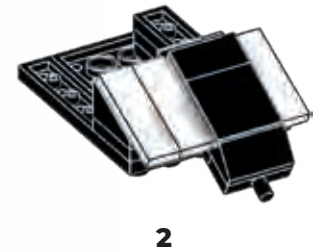
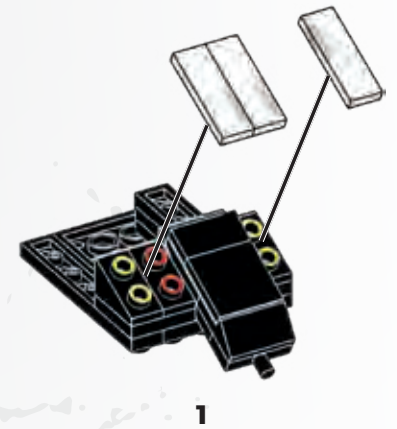
337



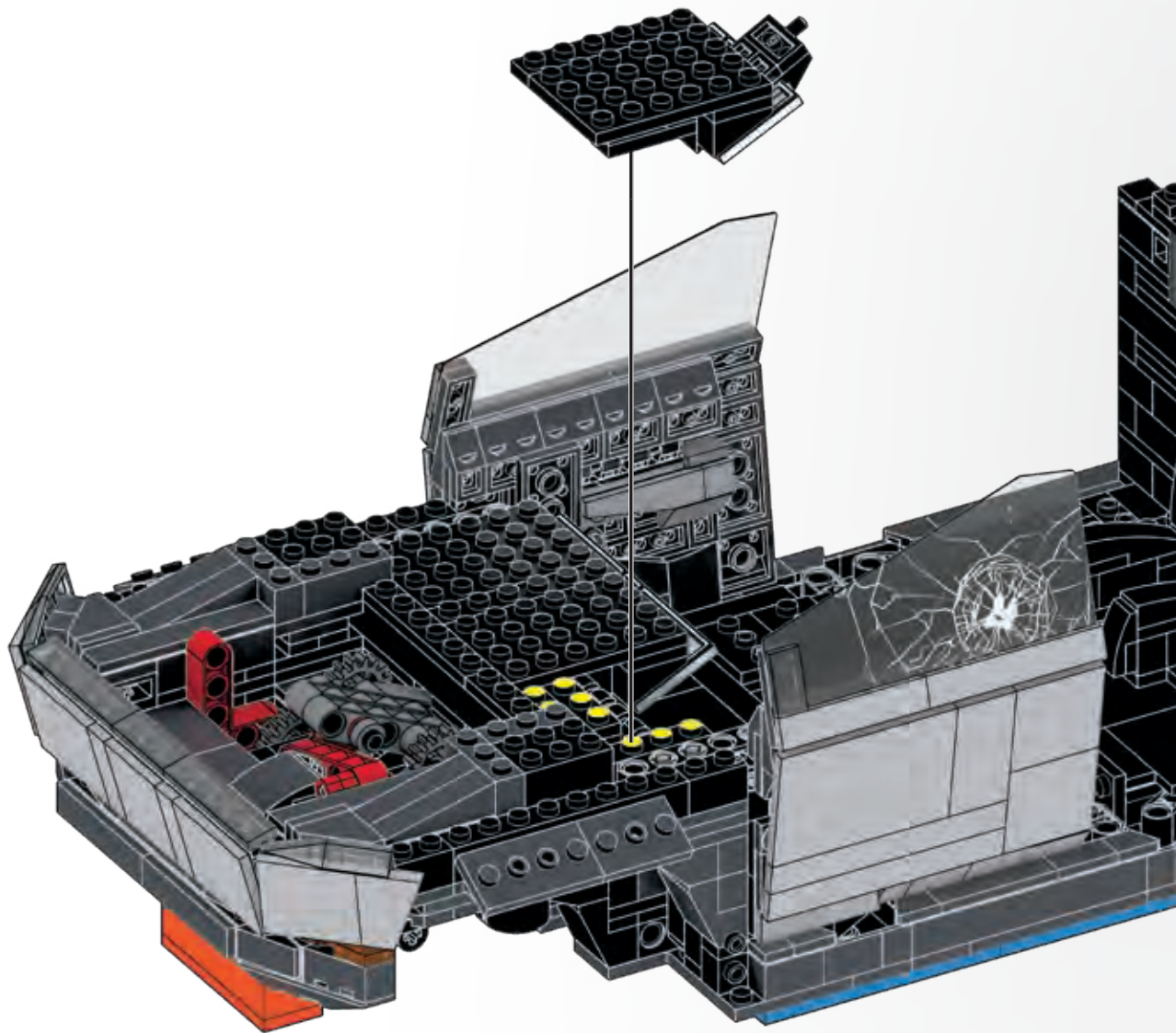
338



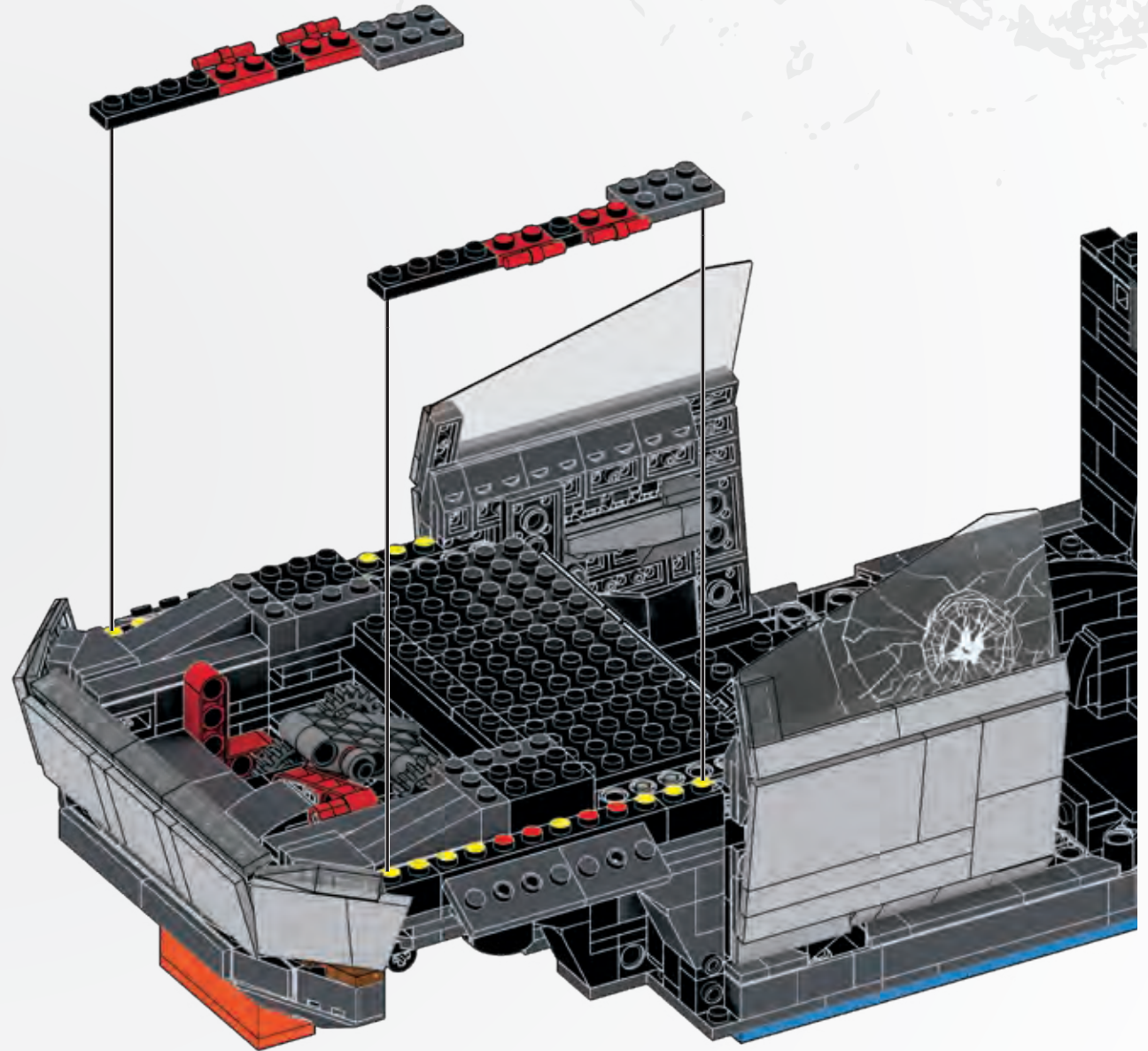
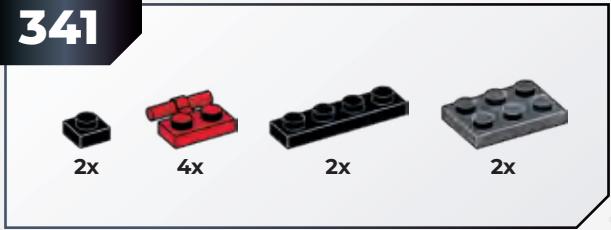
339



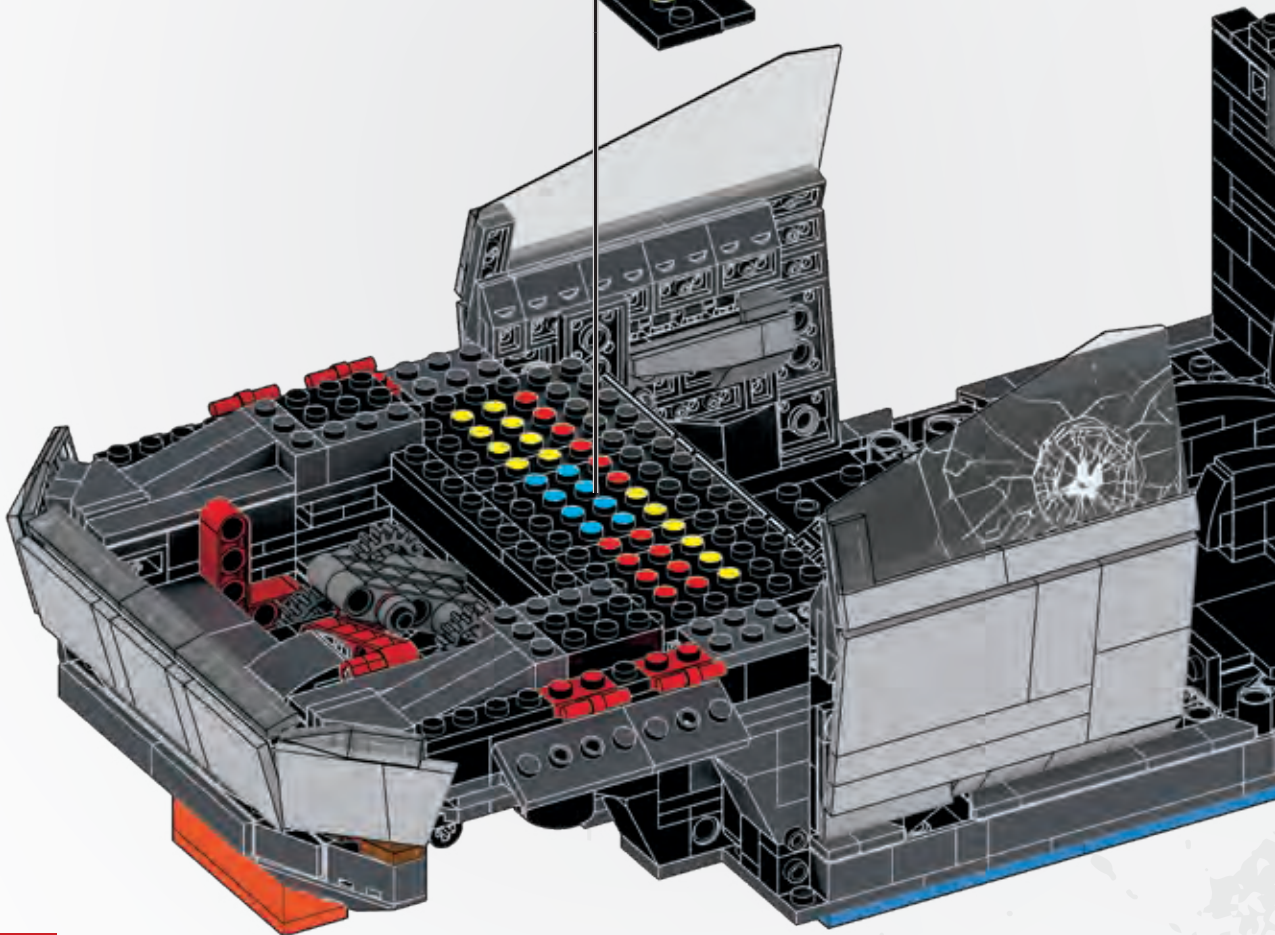
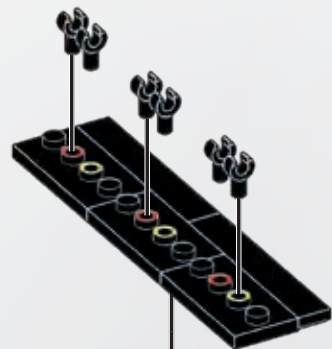
340



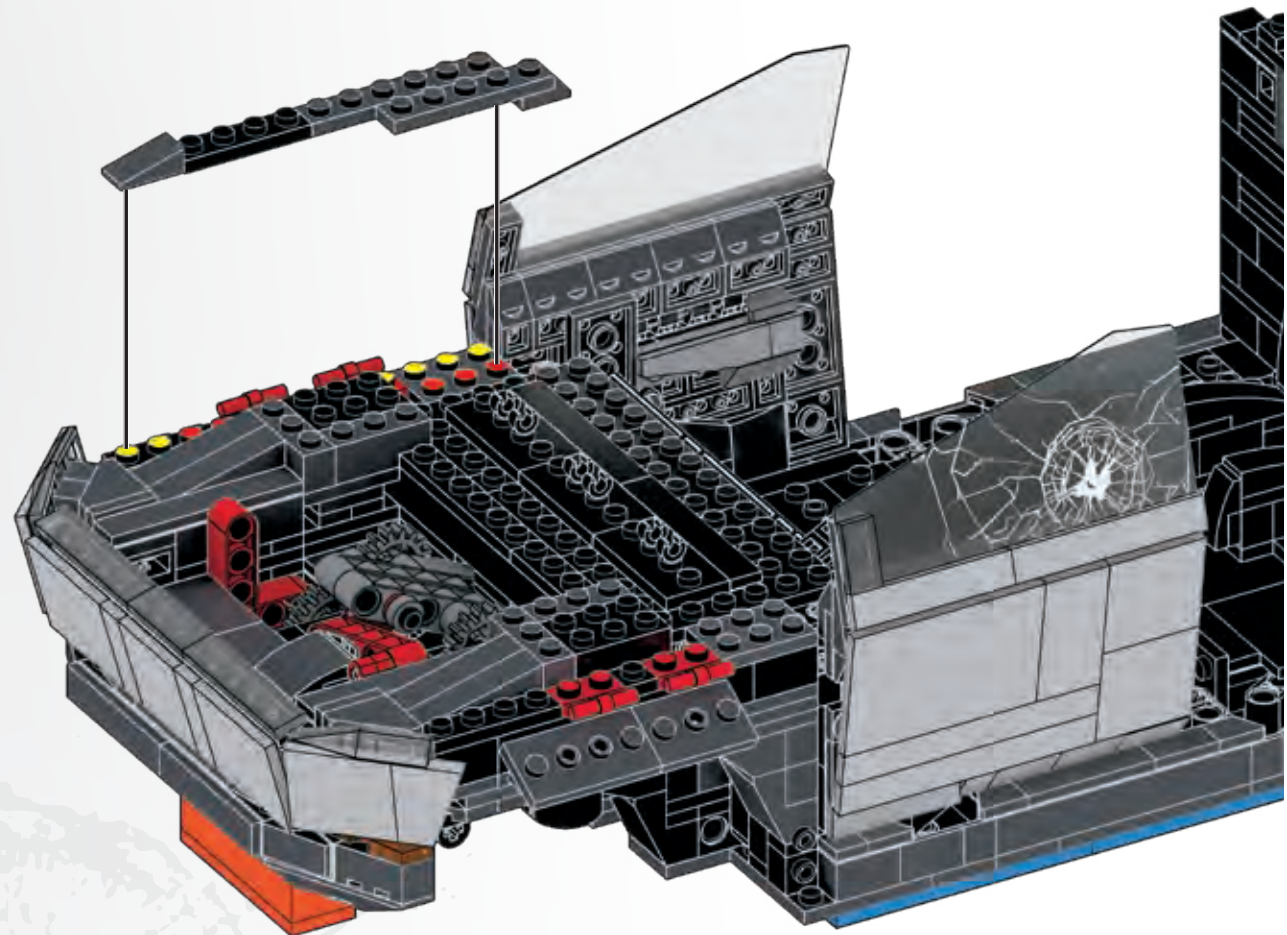
341



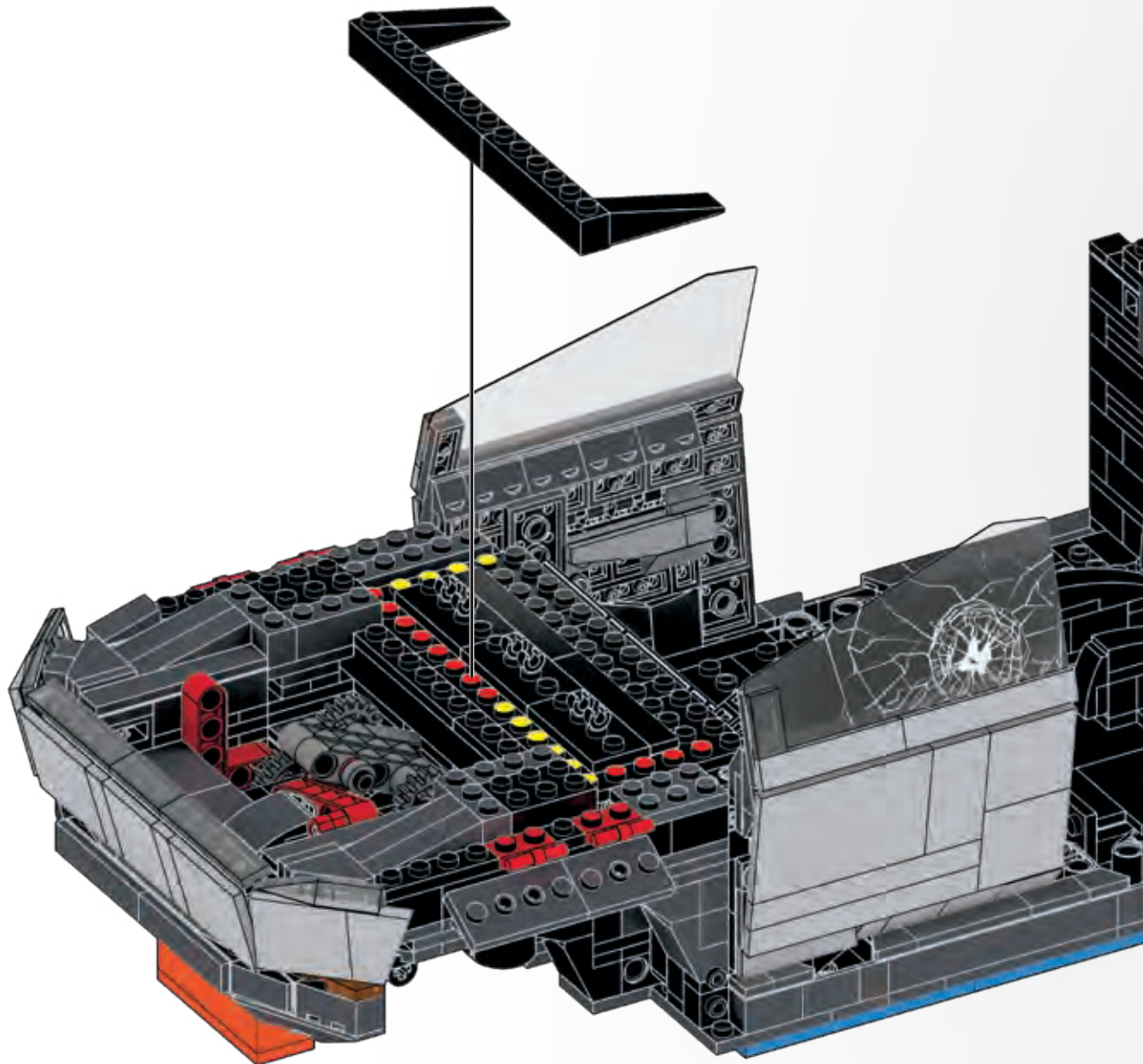
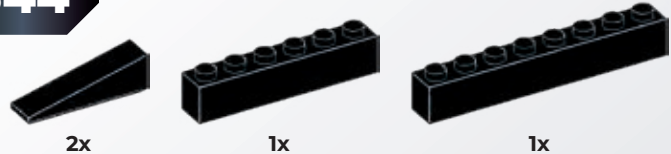
342



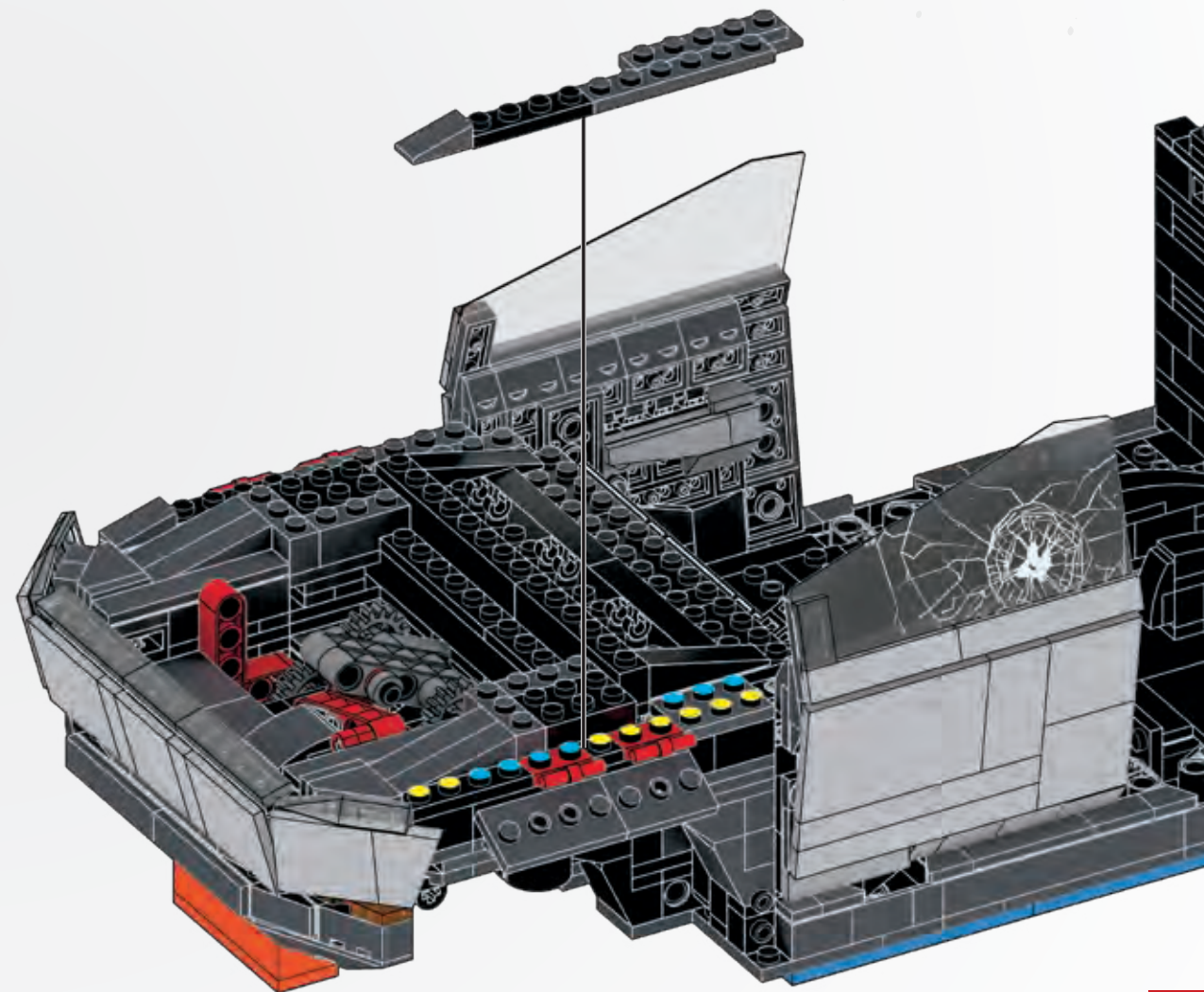
343



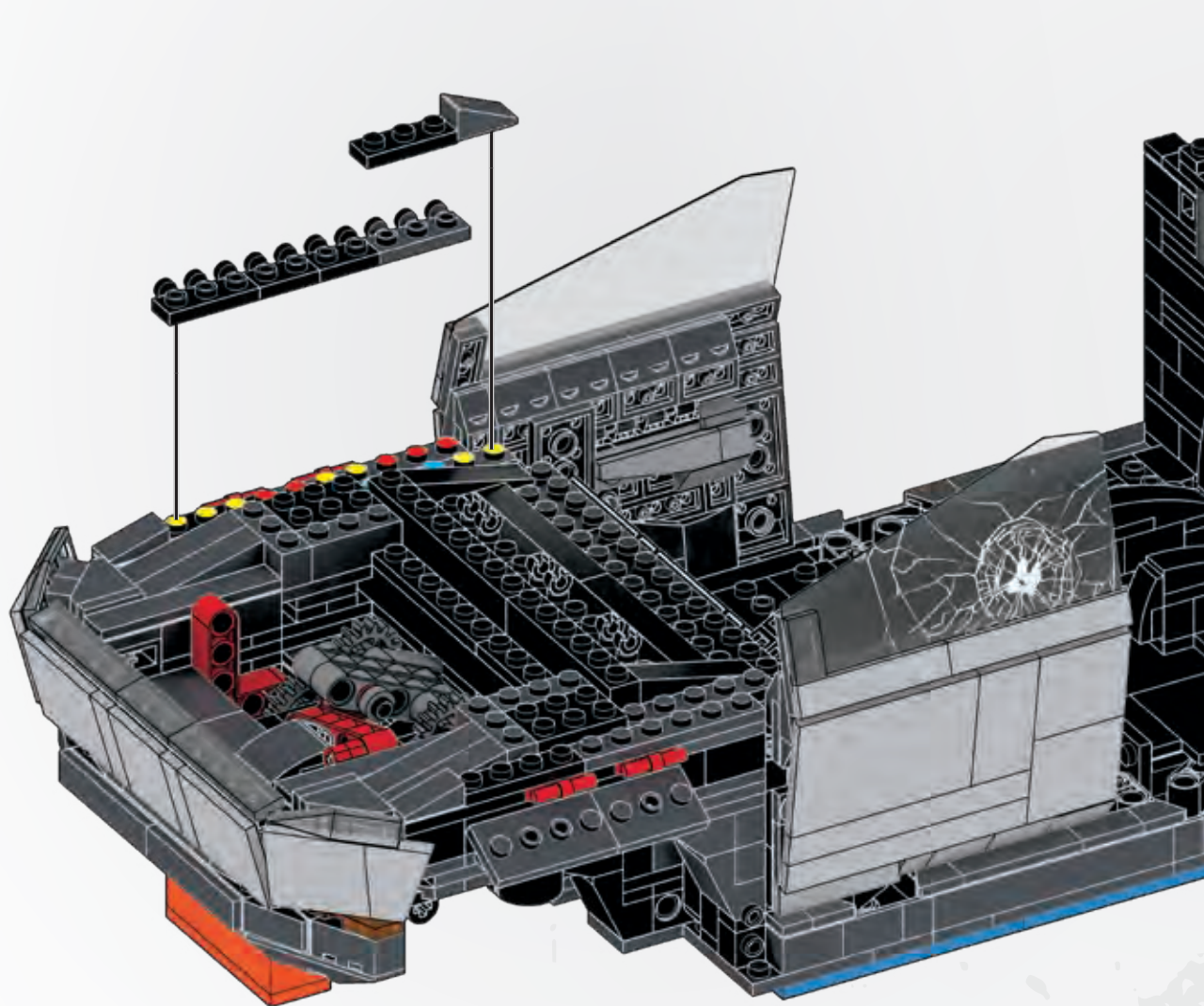
344



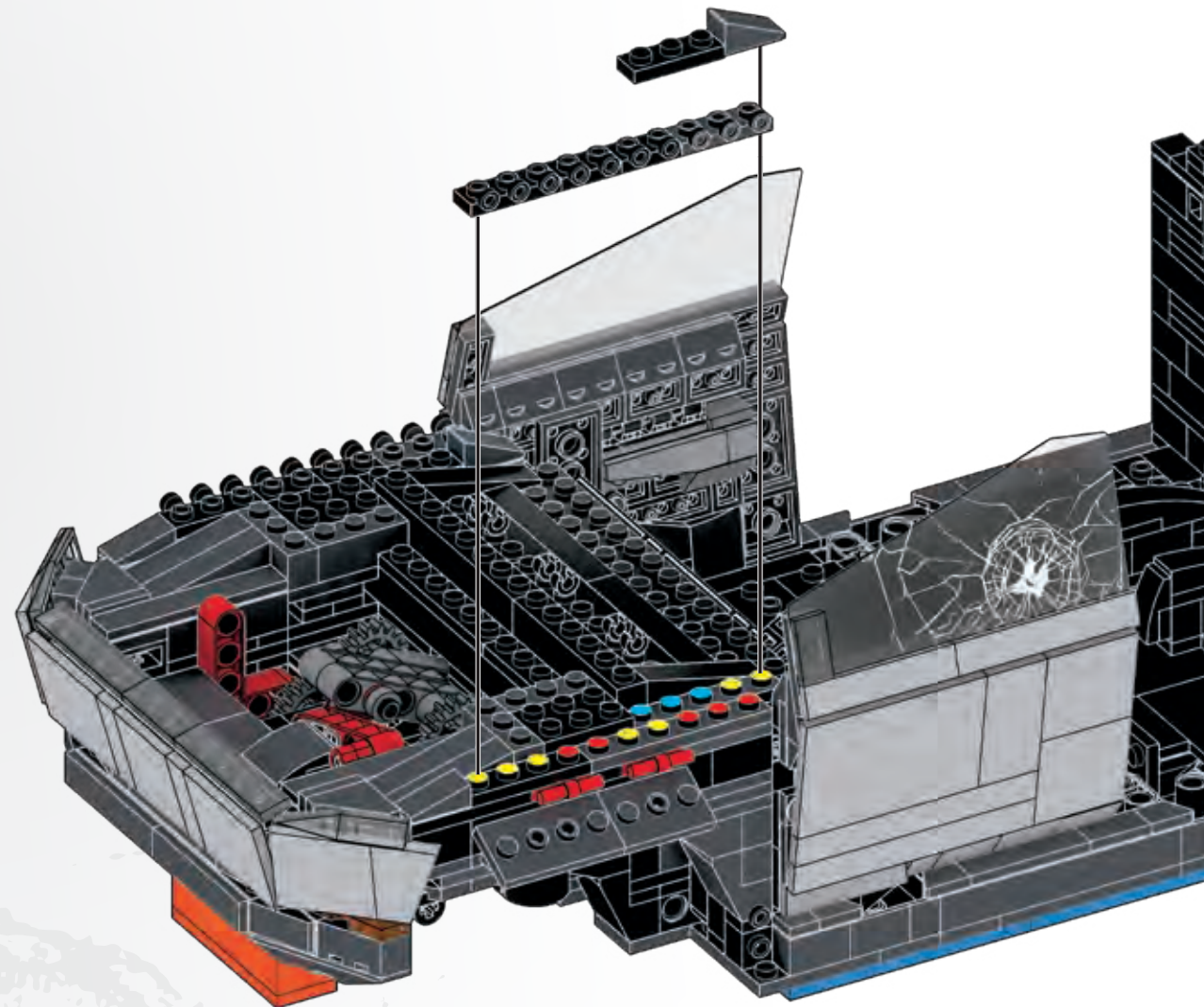
345



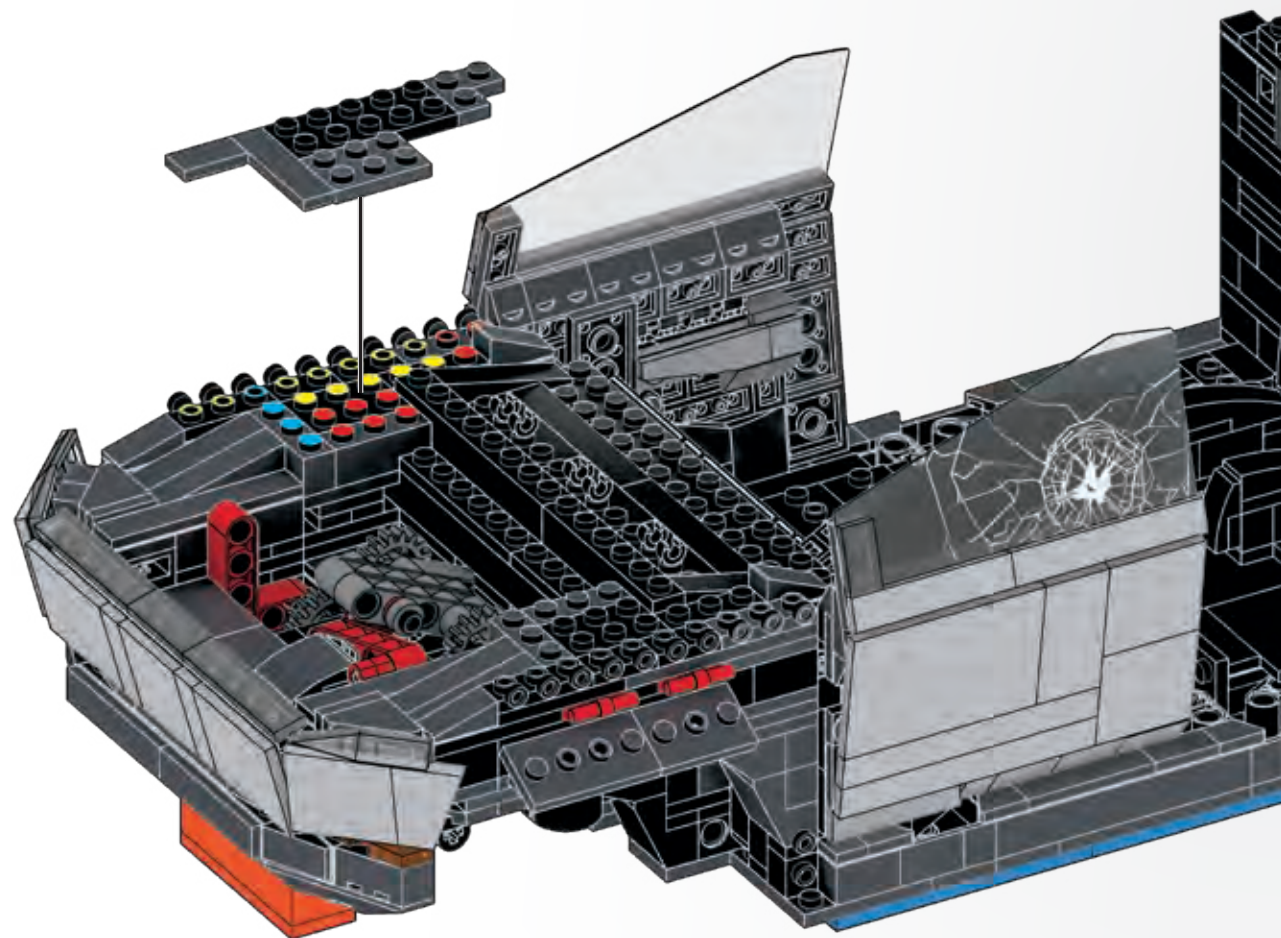
346



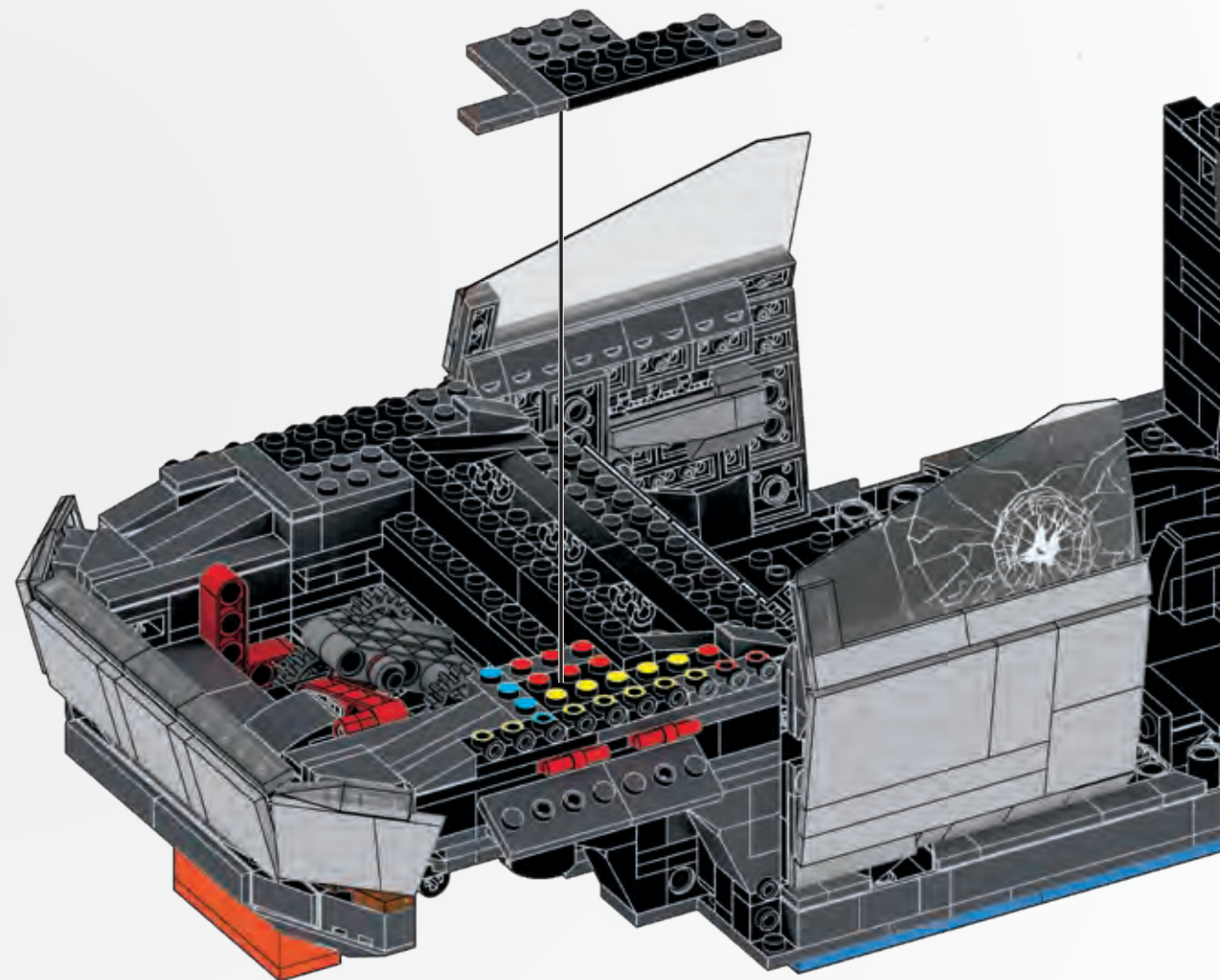
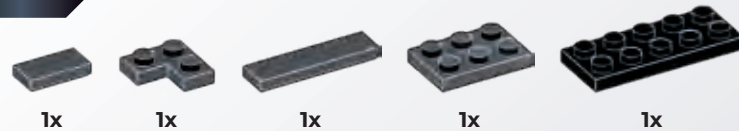
347



348



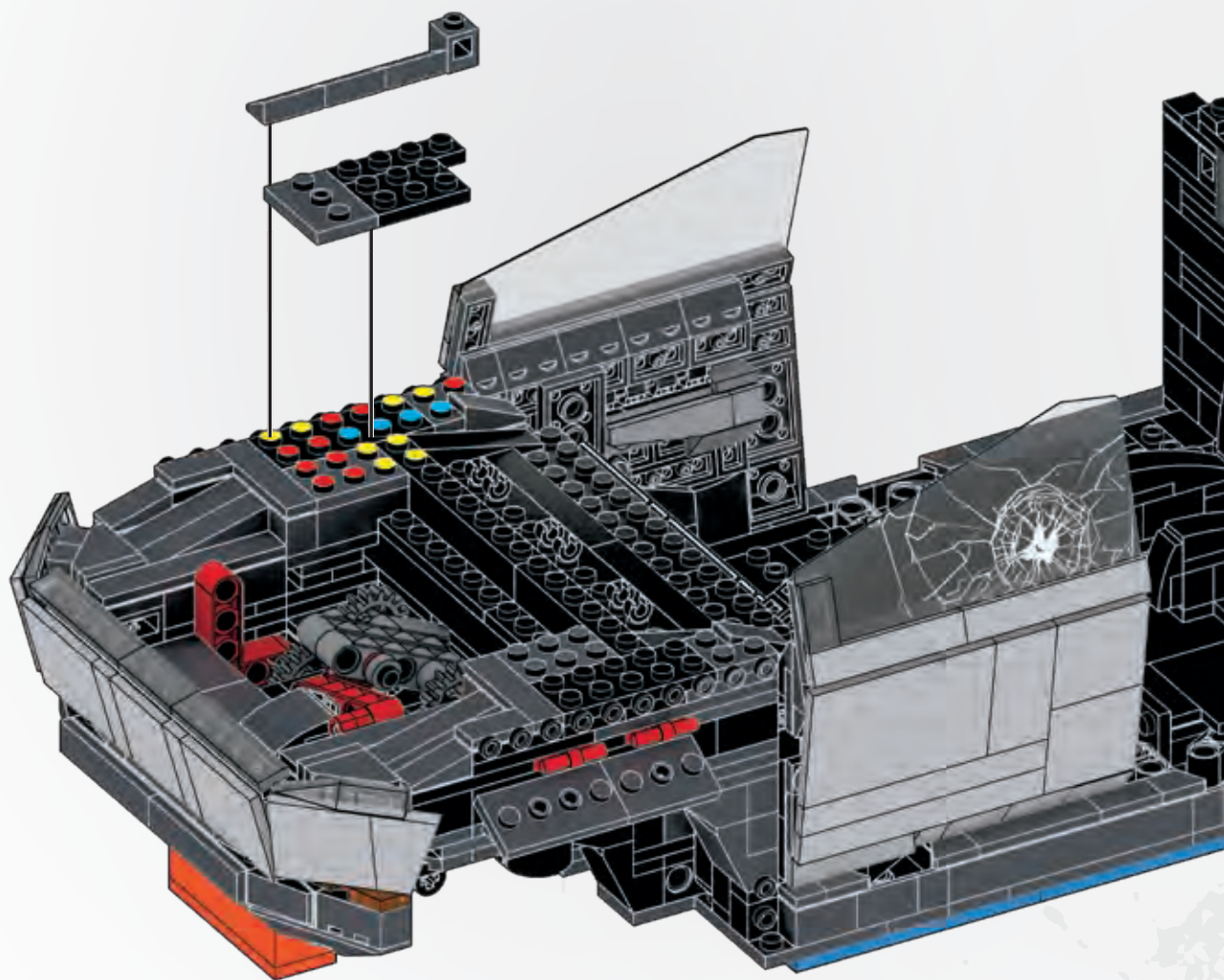
349



350



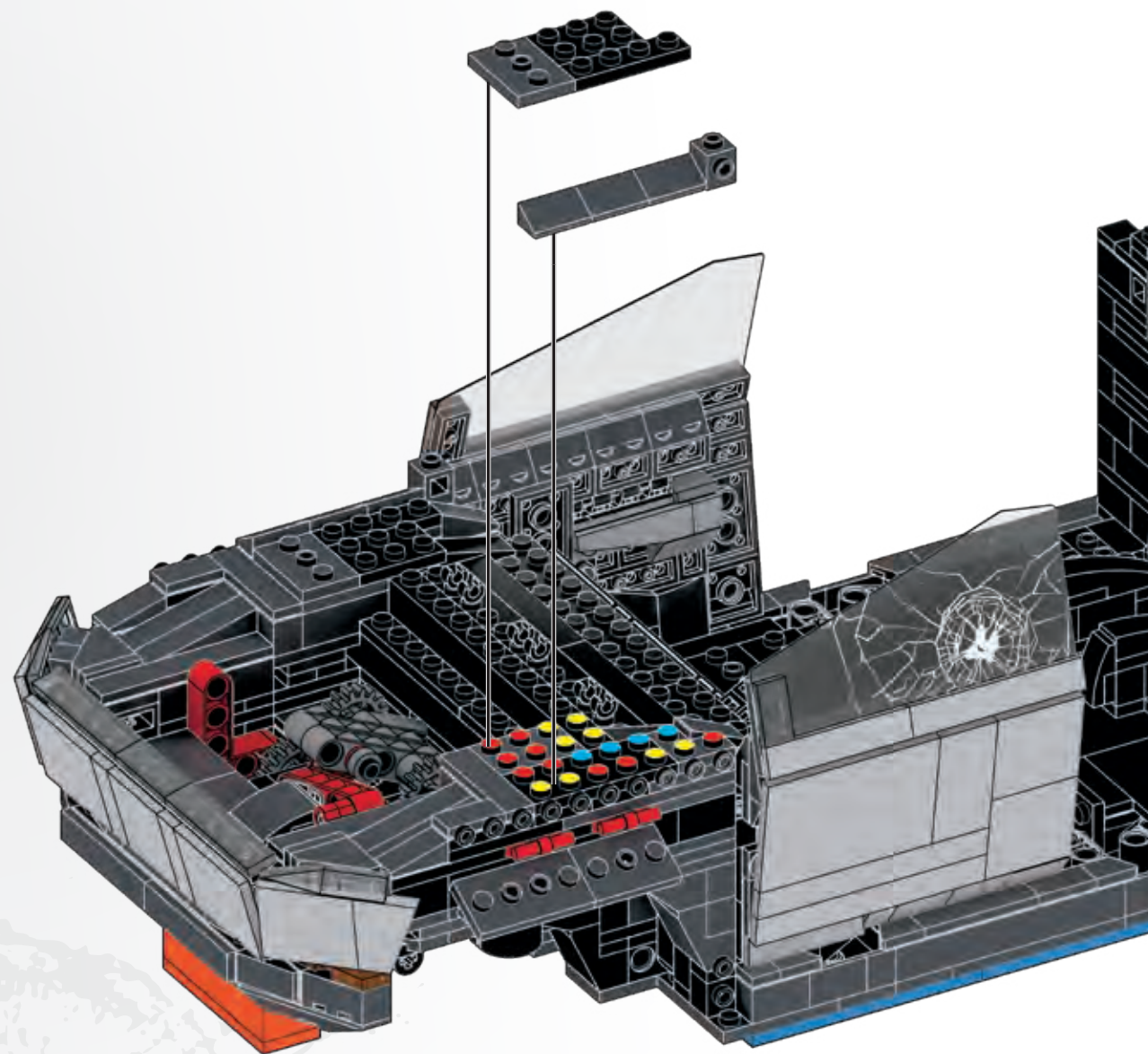
3x 1x 1x 1x 1x



351



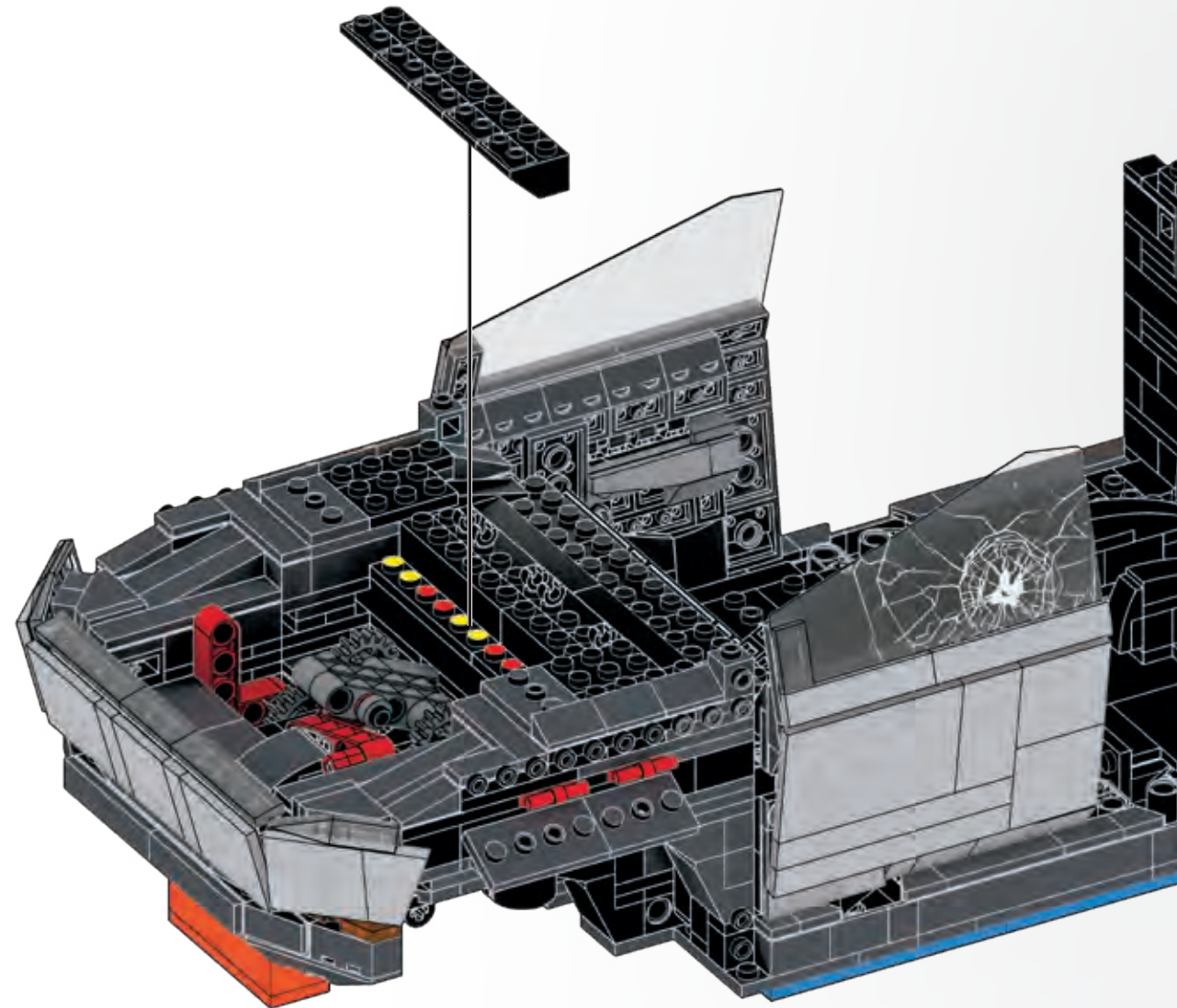
3x 1x 1x 1x 1x



352



5x



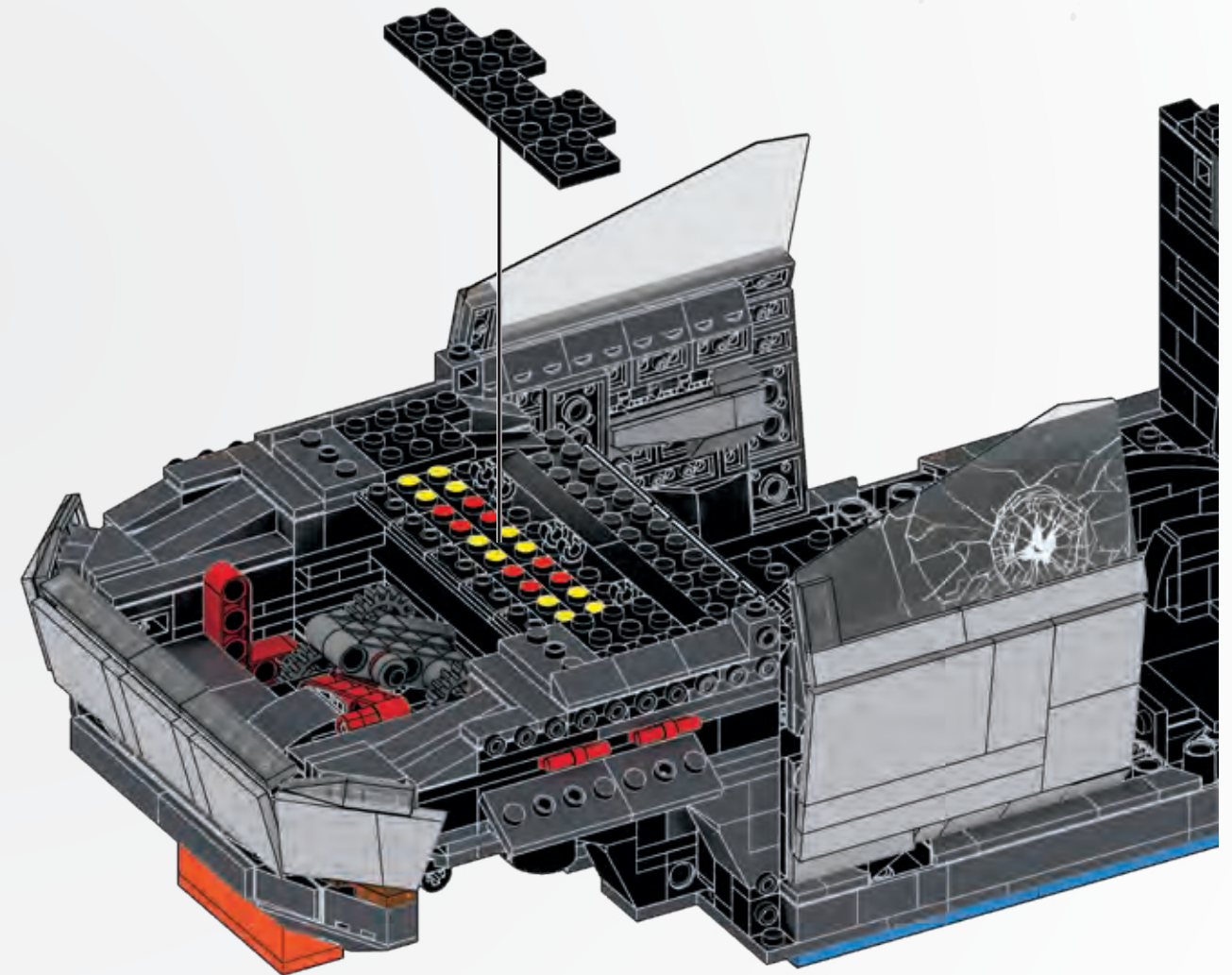
353



3x



2x



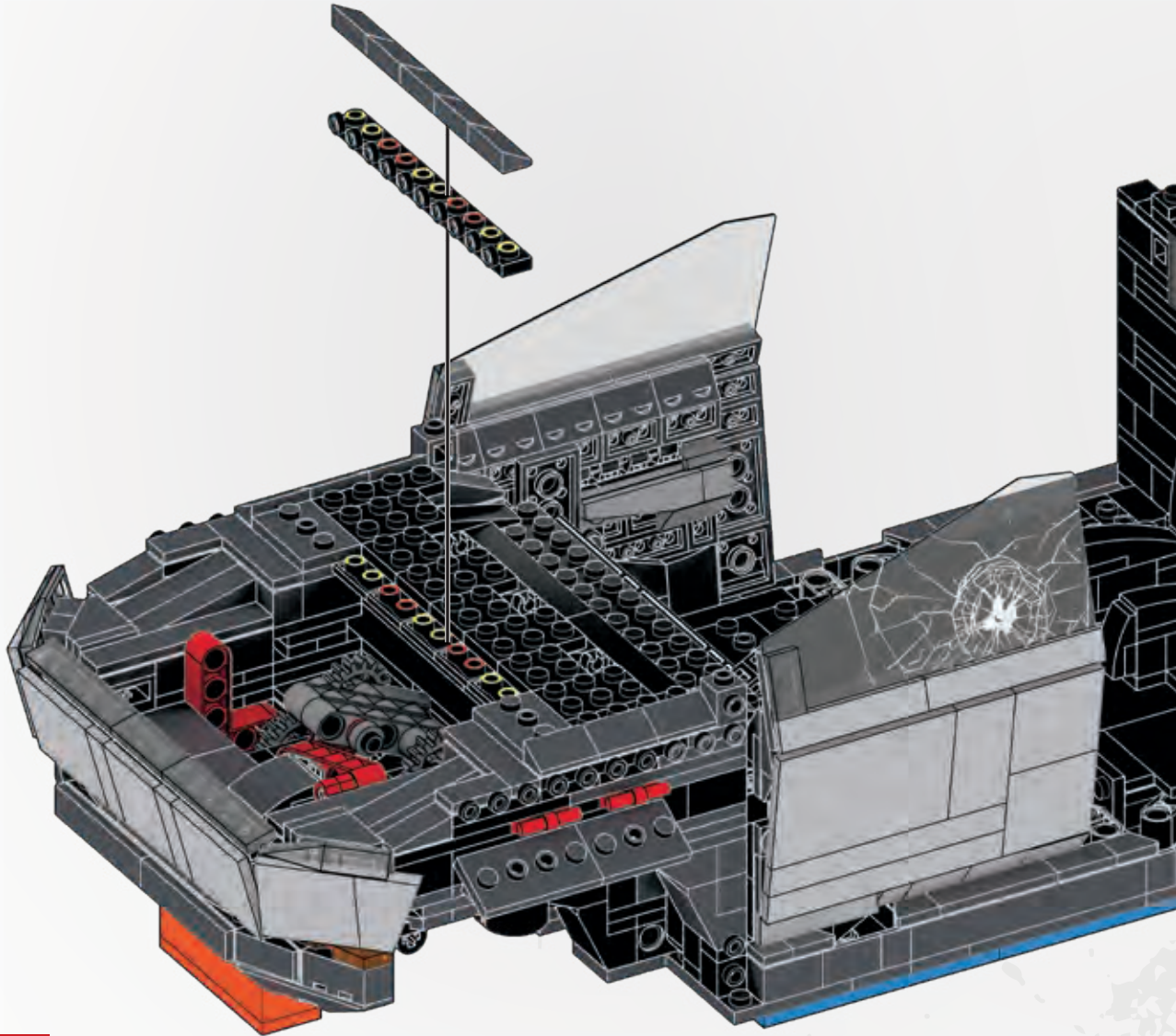
354



5x



5x



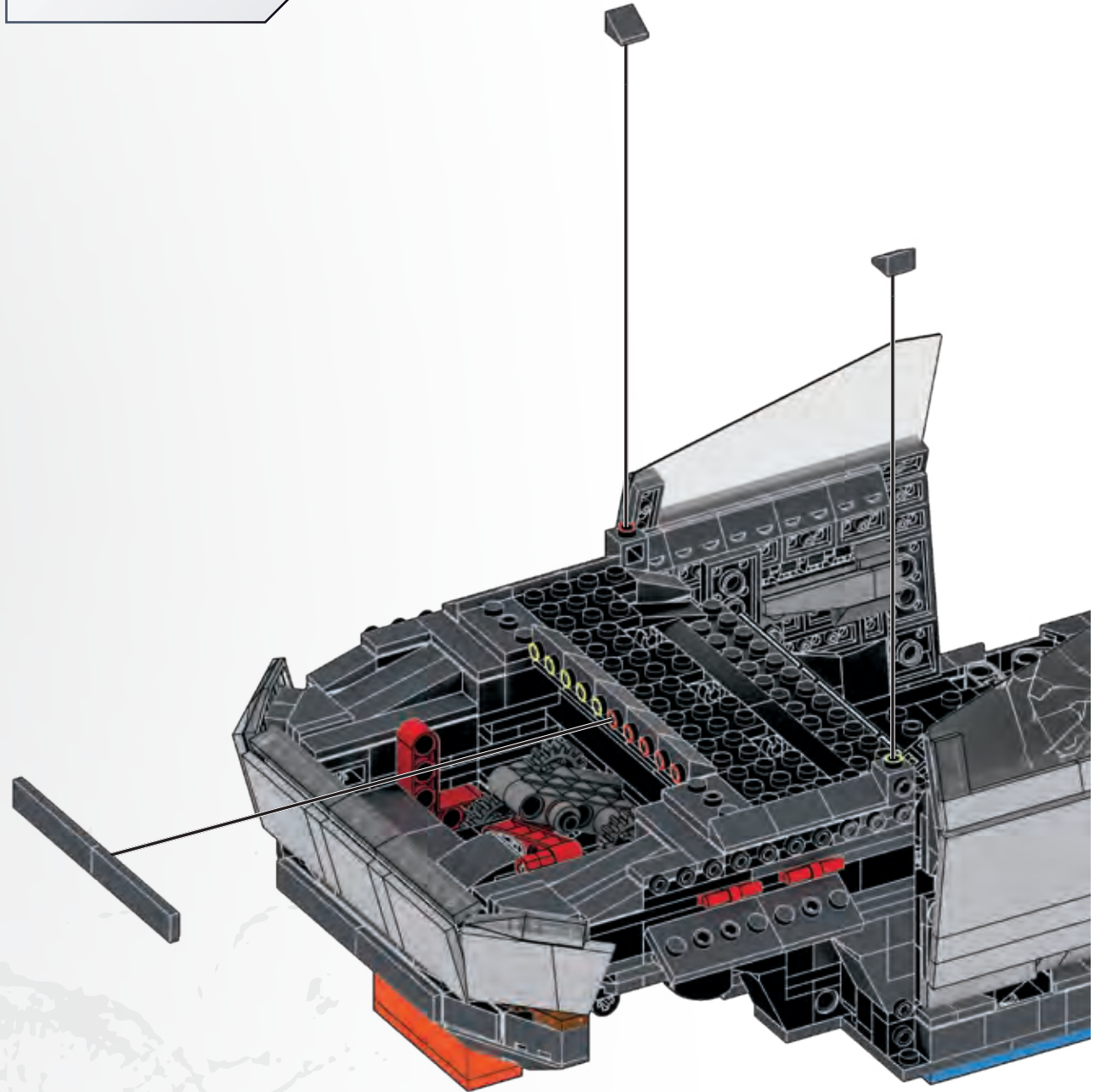
355



2x



2x





356



1x

1x

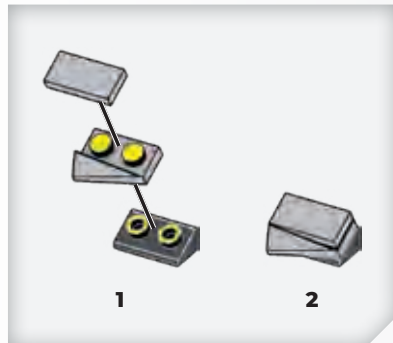
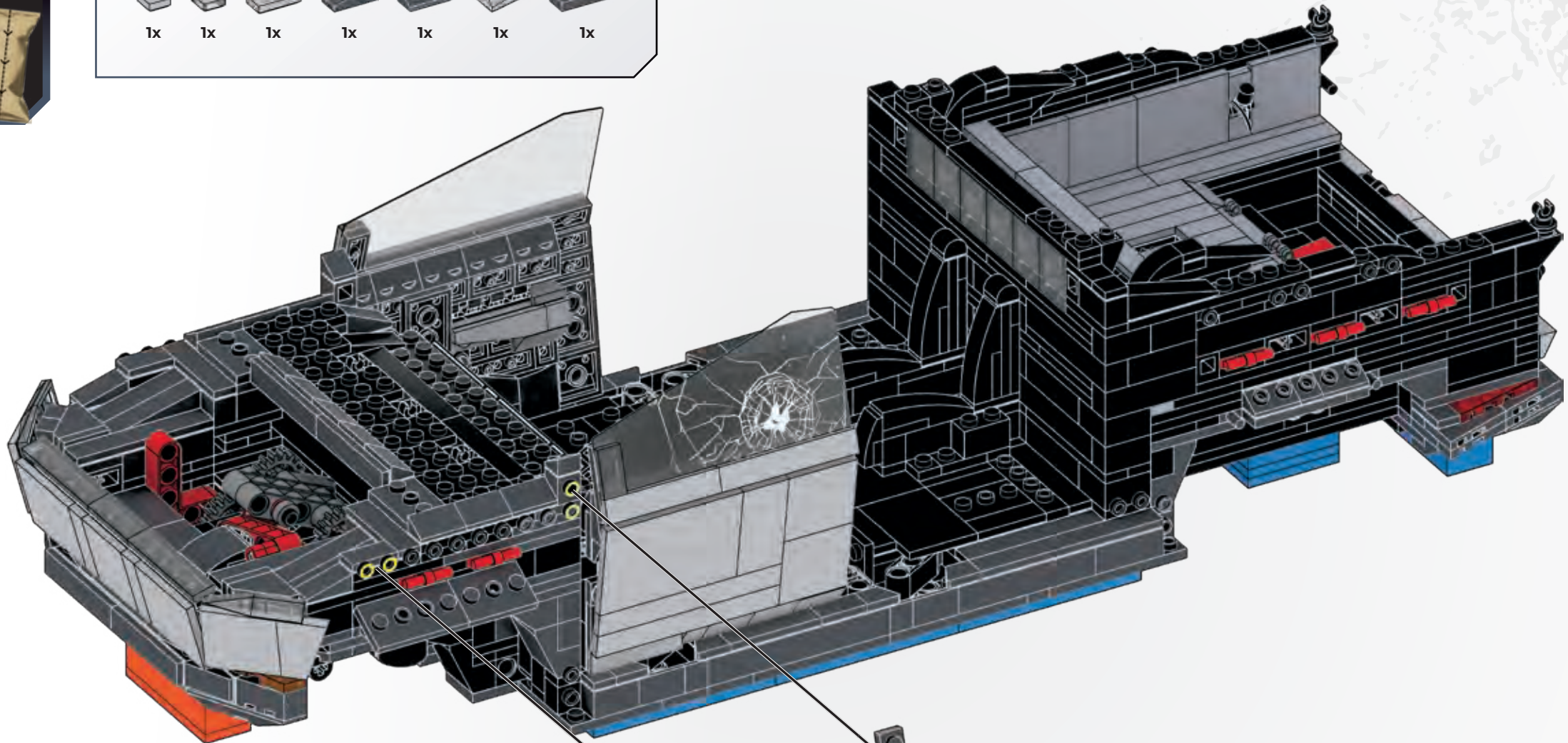
1x

1x

1x

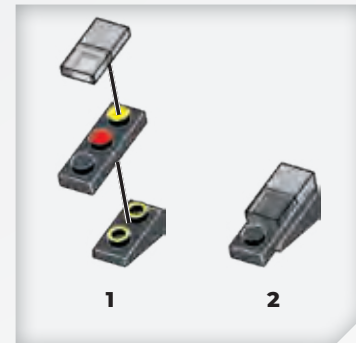
1x

1x



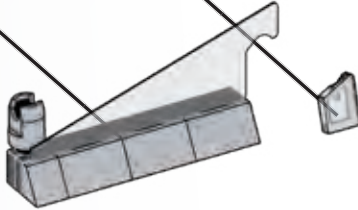
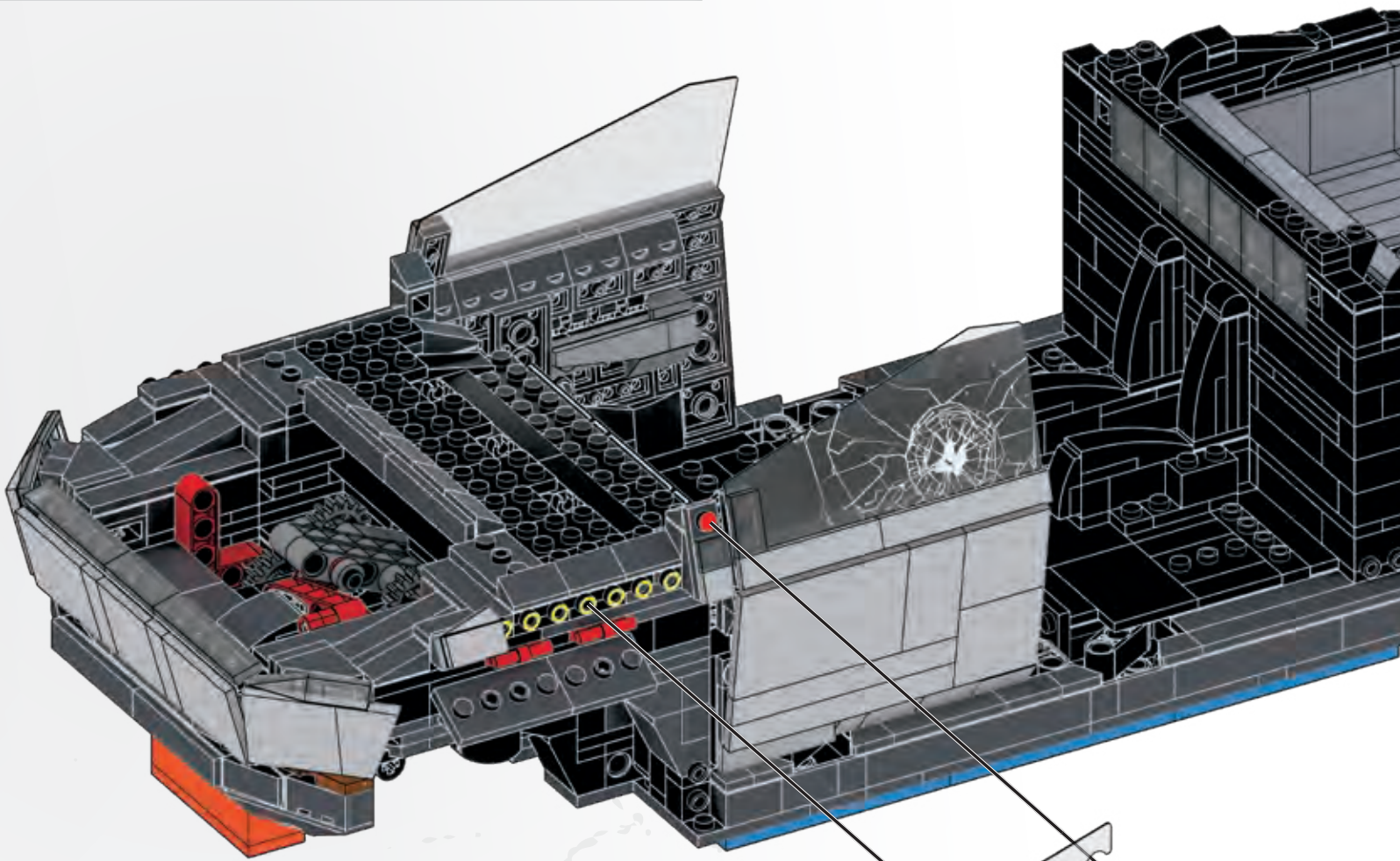
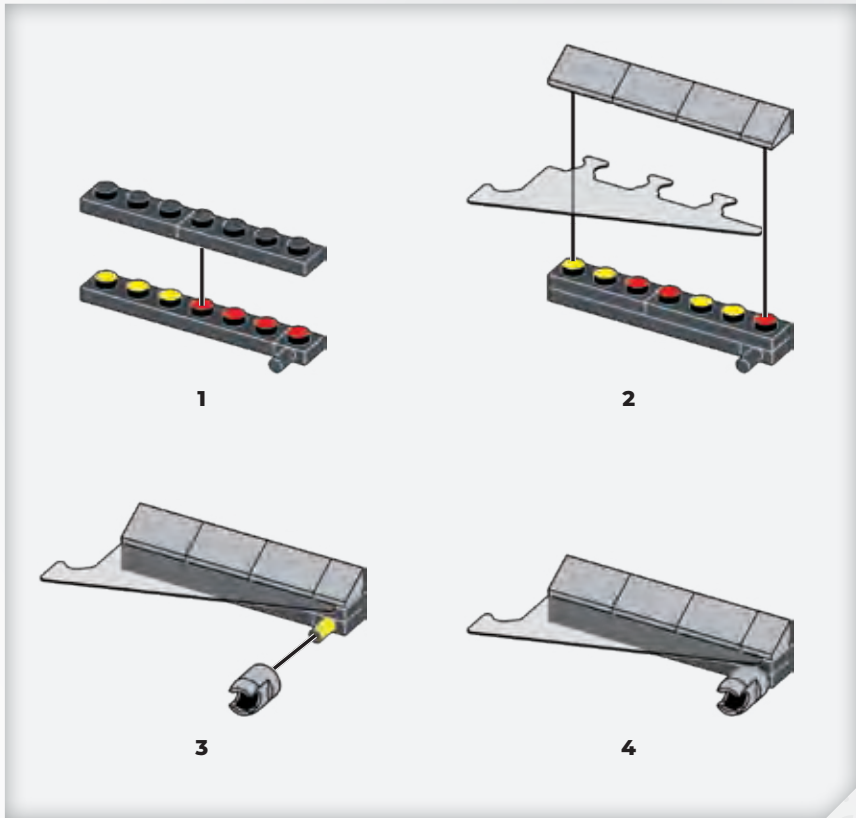
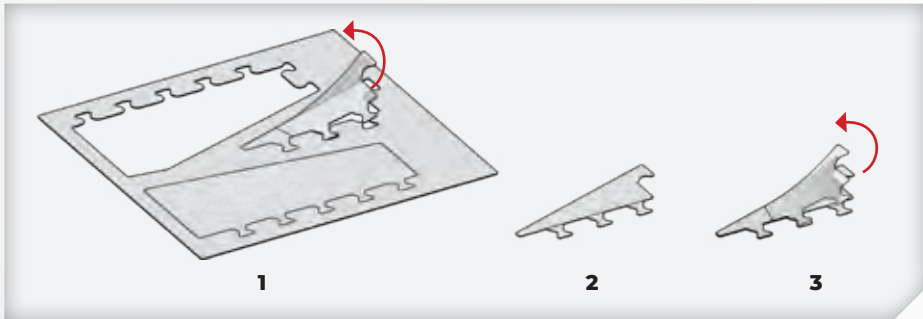
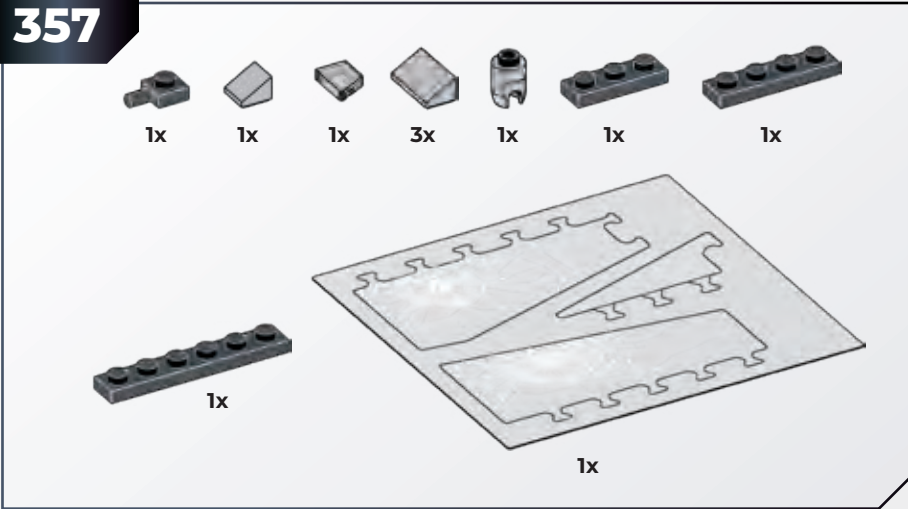
1

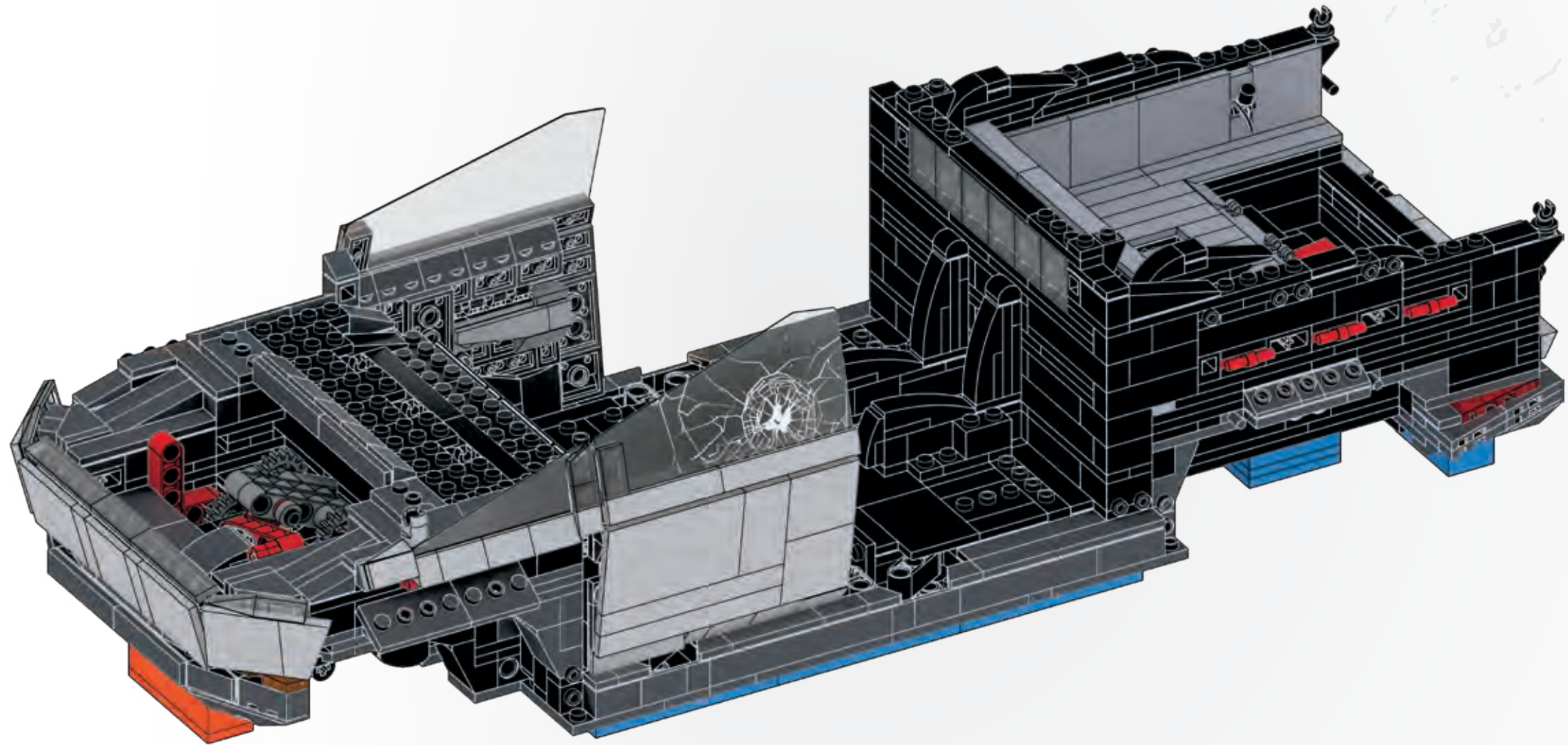
2



1

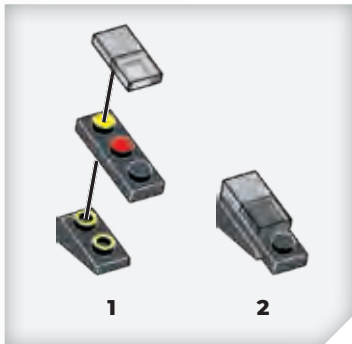
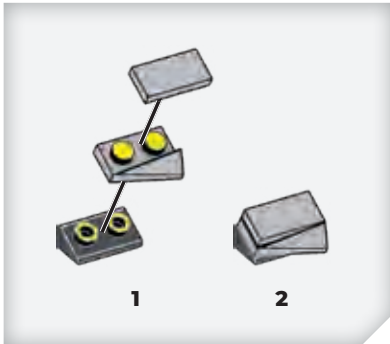
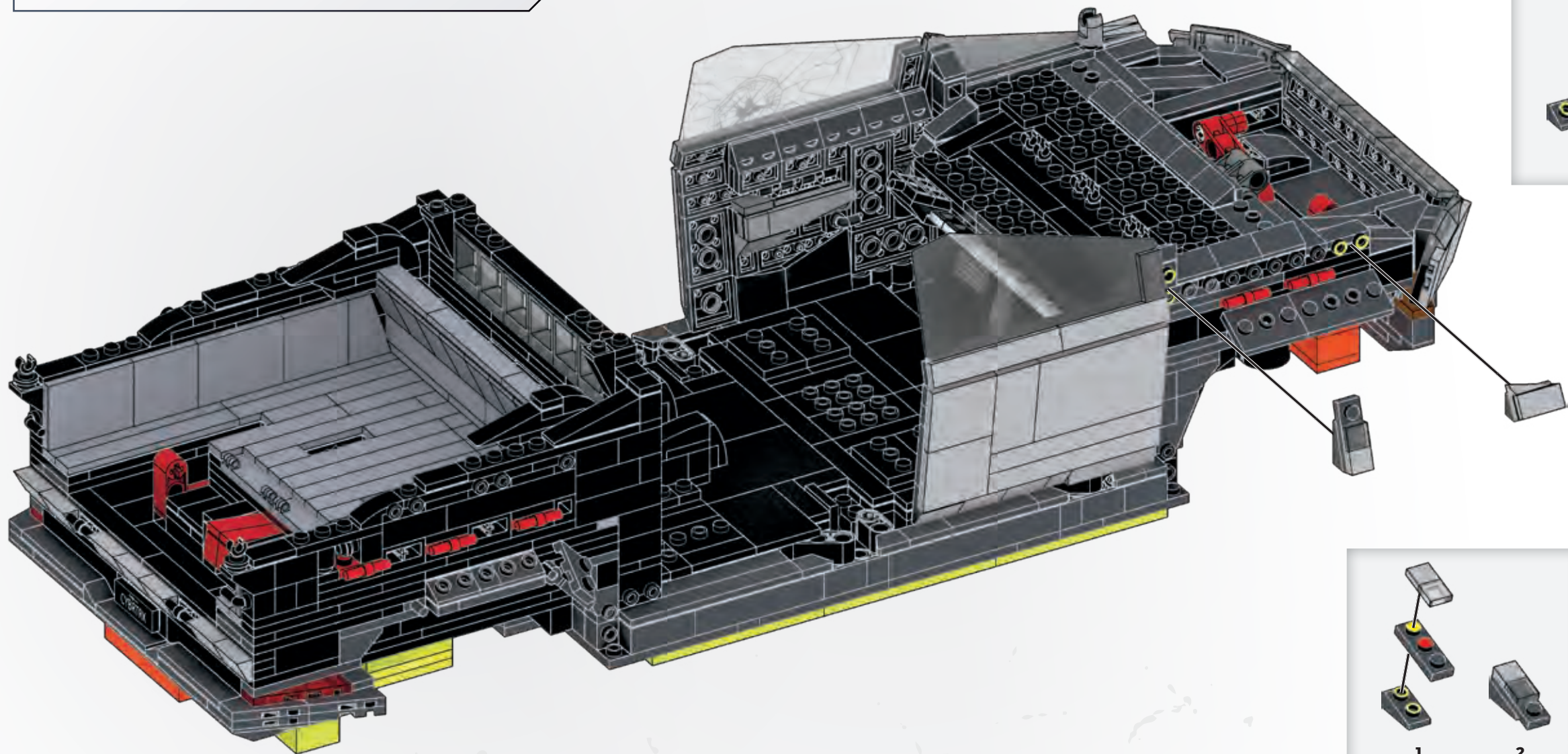
2



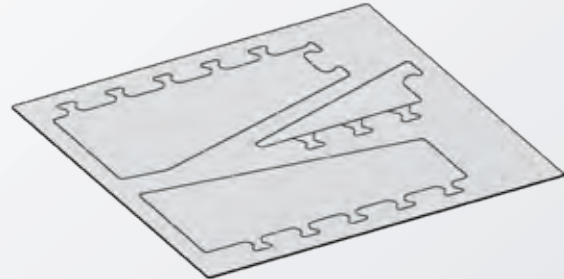


2

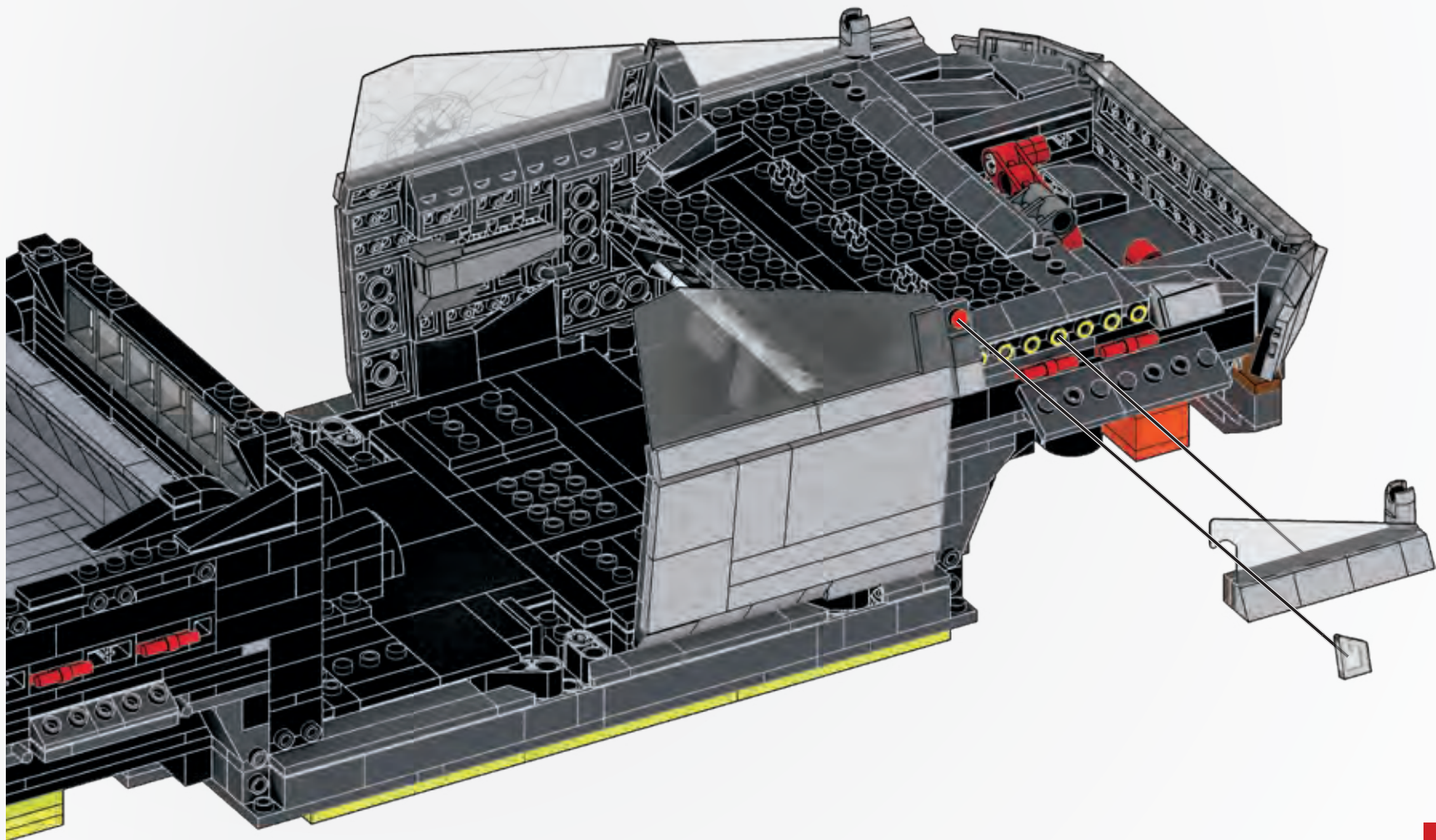
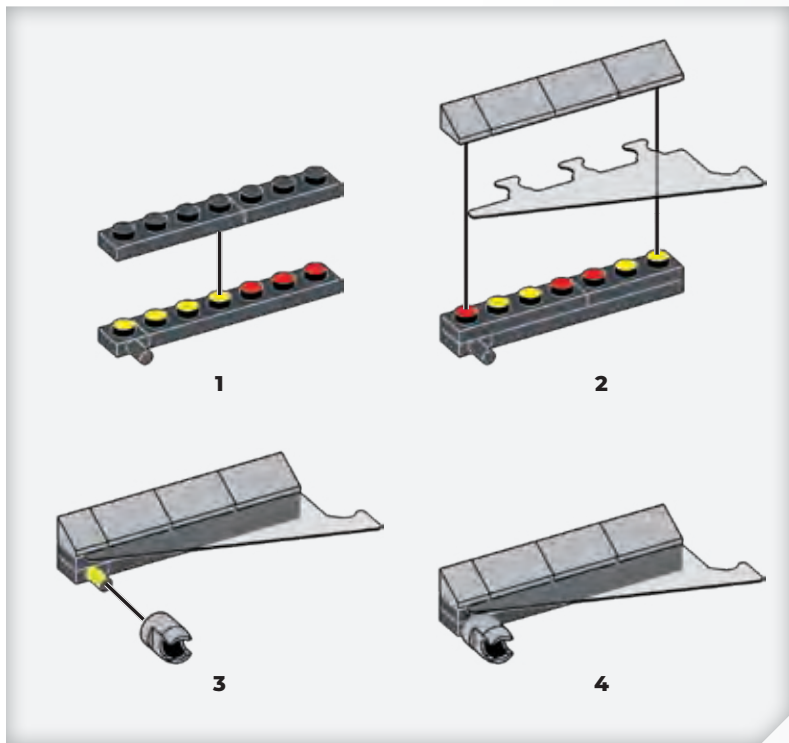
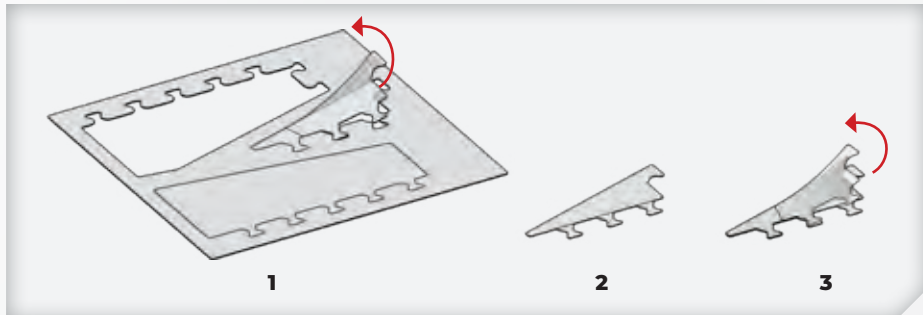
- 1x
- 1x
- 1x
- 1x
- 1x
- 1x
- 1x



359



1x



360



1x



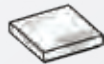
1x



6x



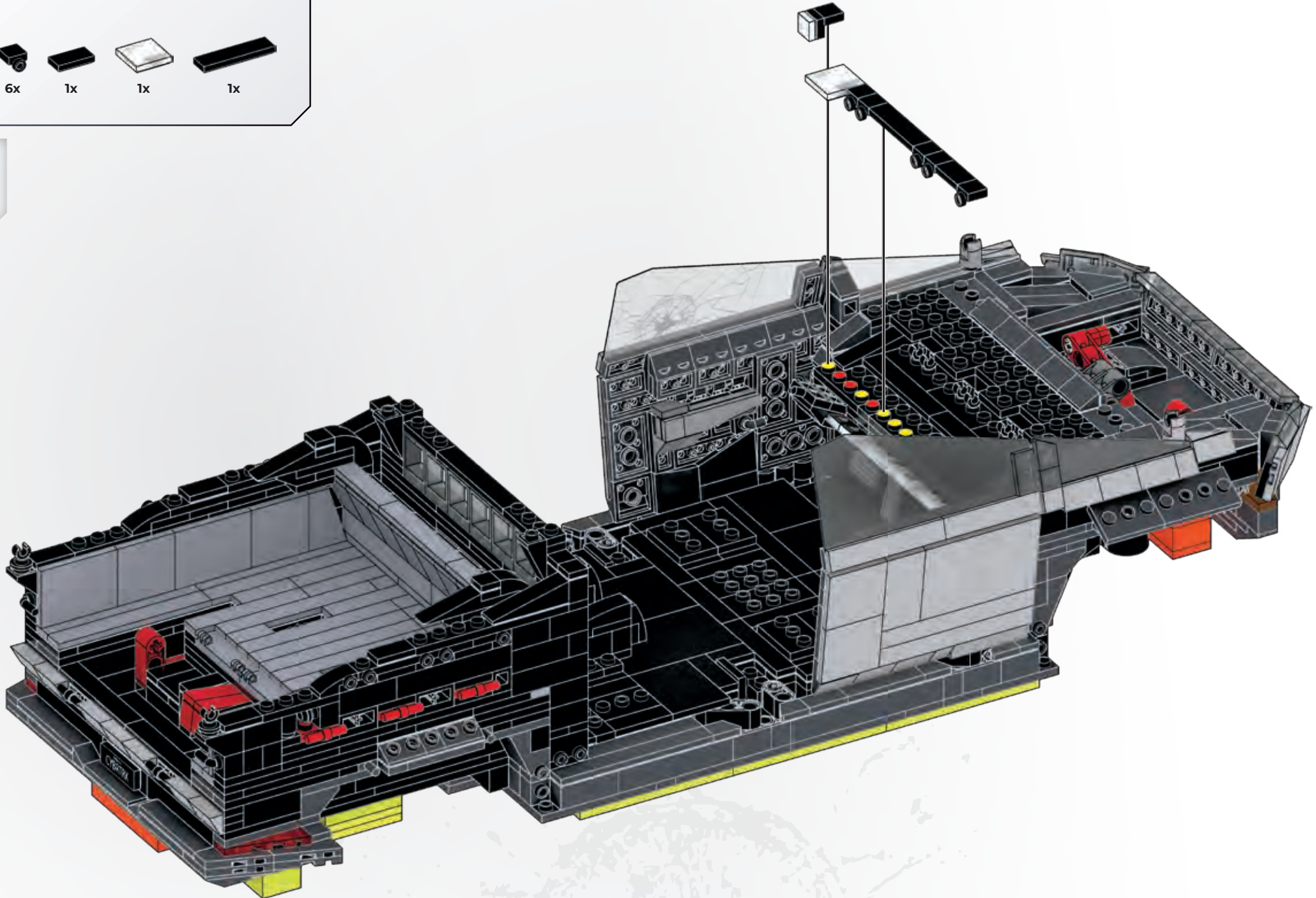
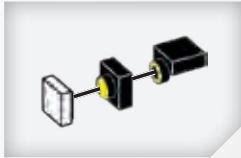
1x



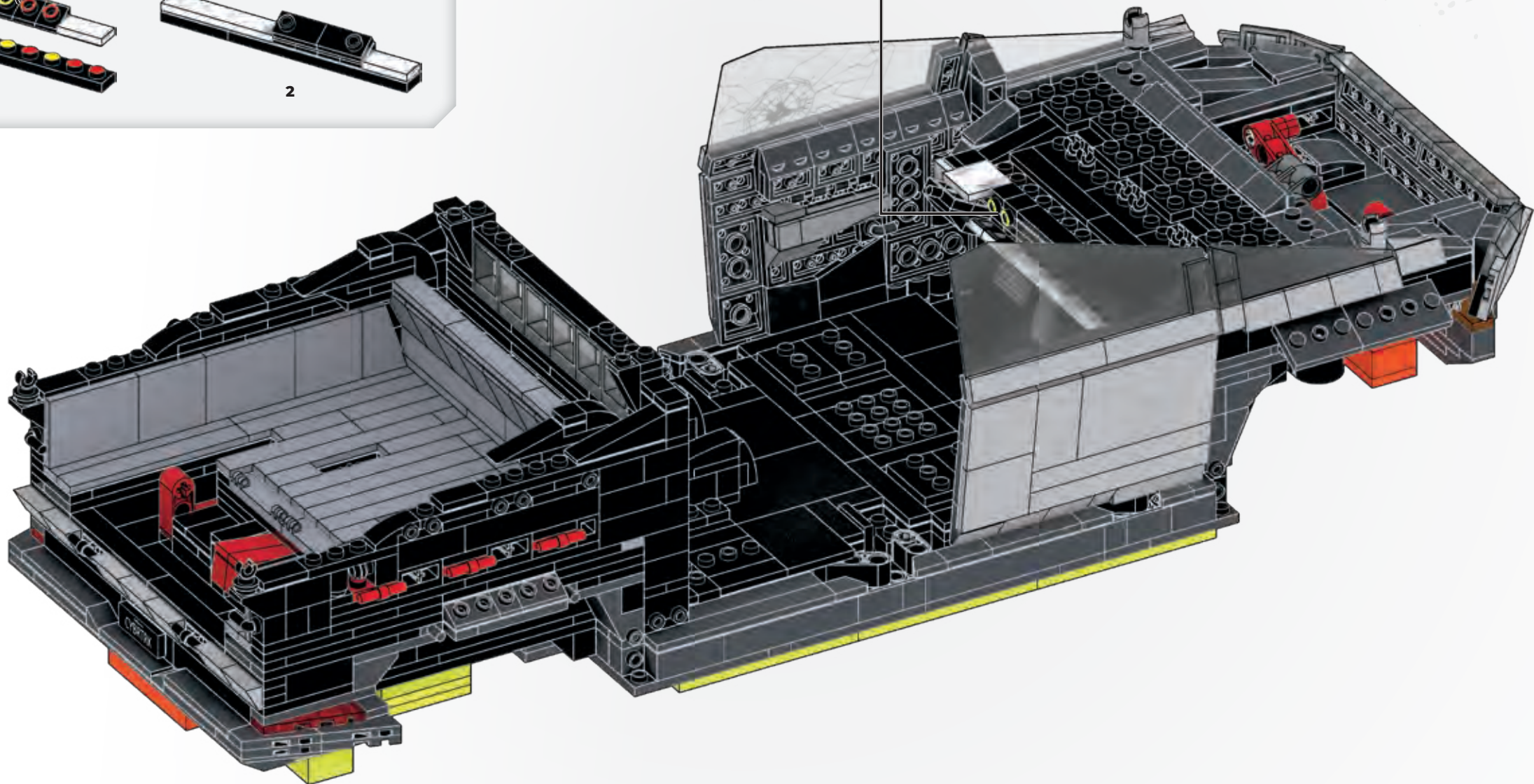
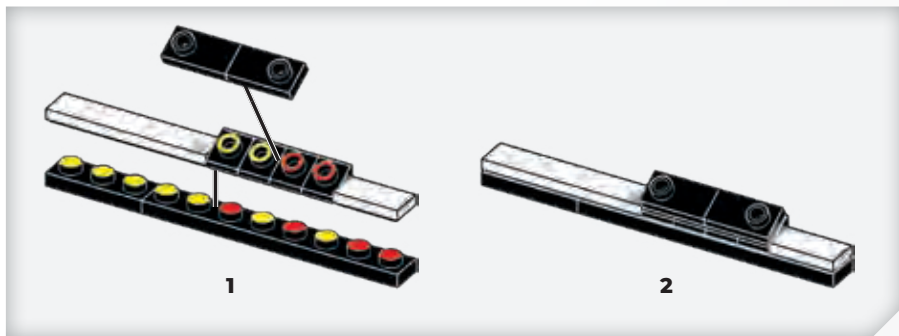
1x



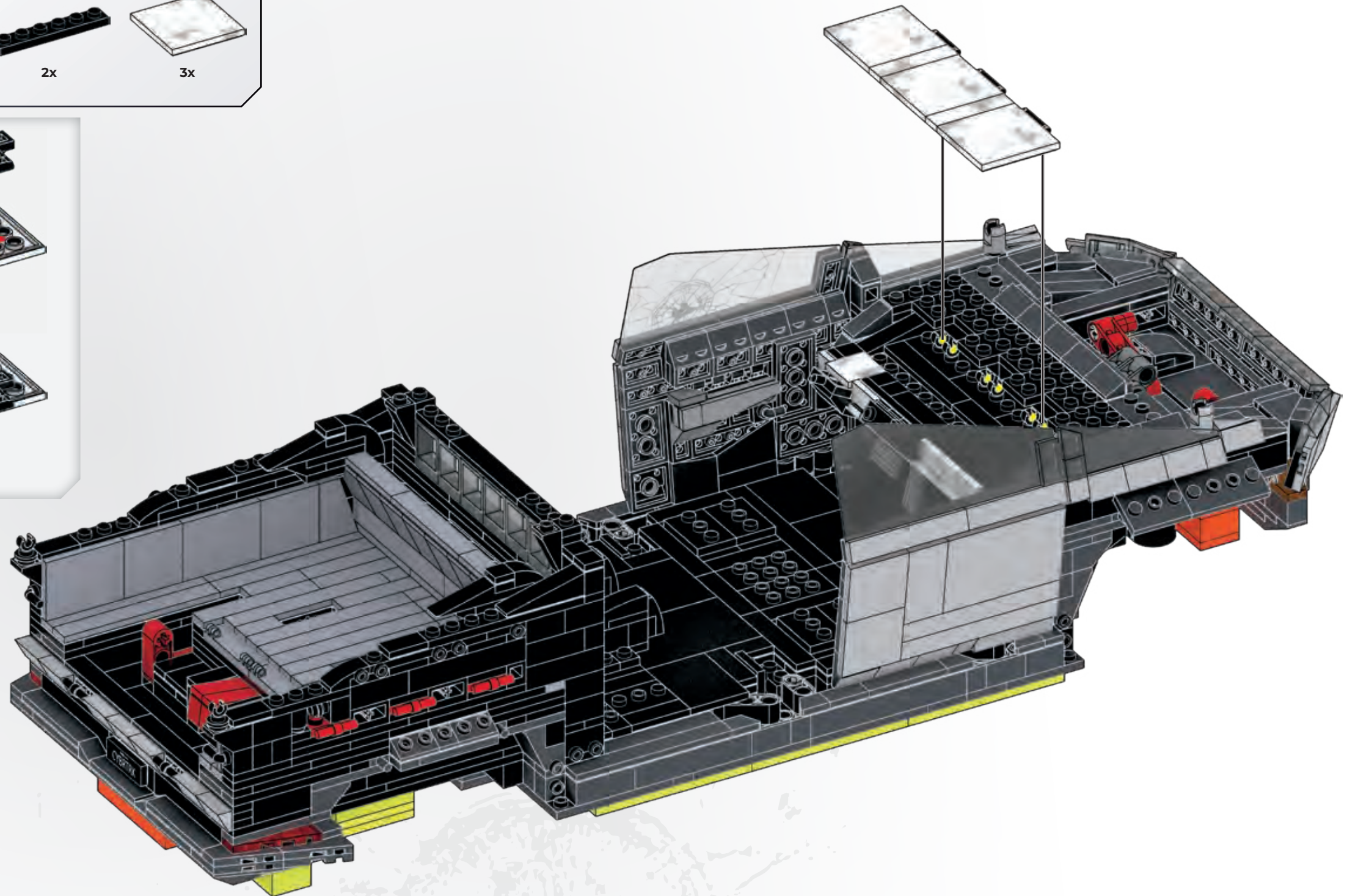
1x



361



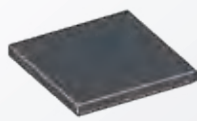
362



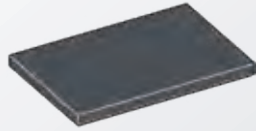
363



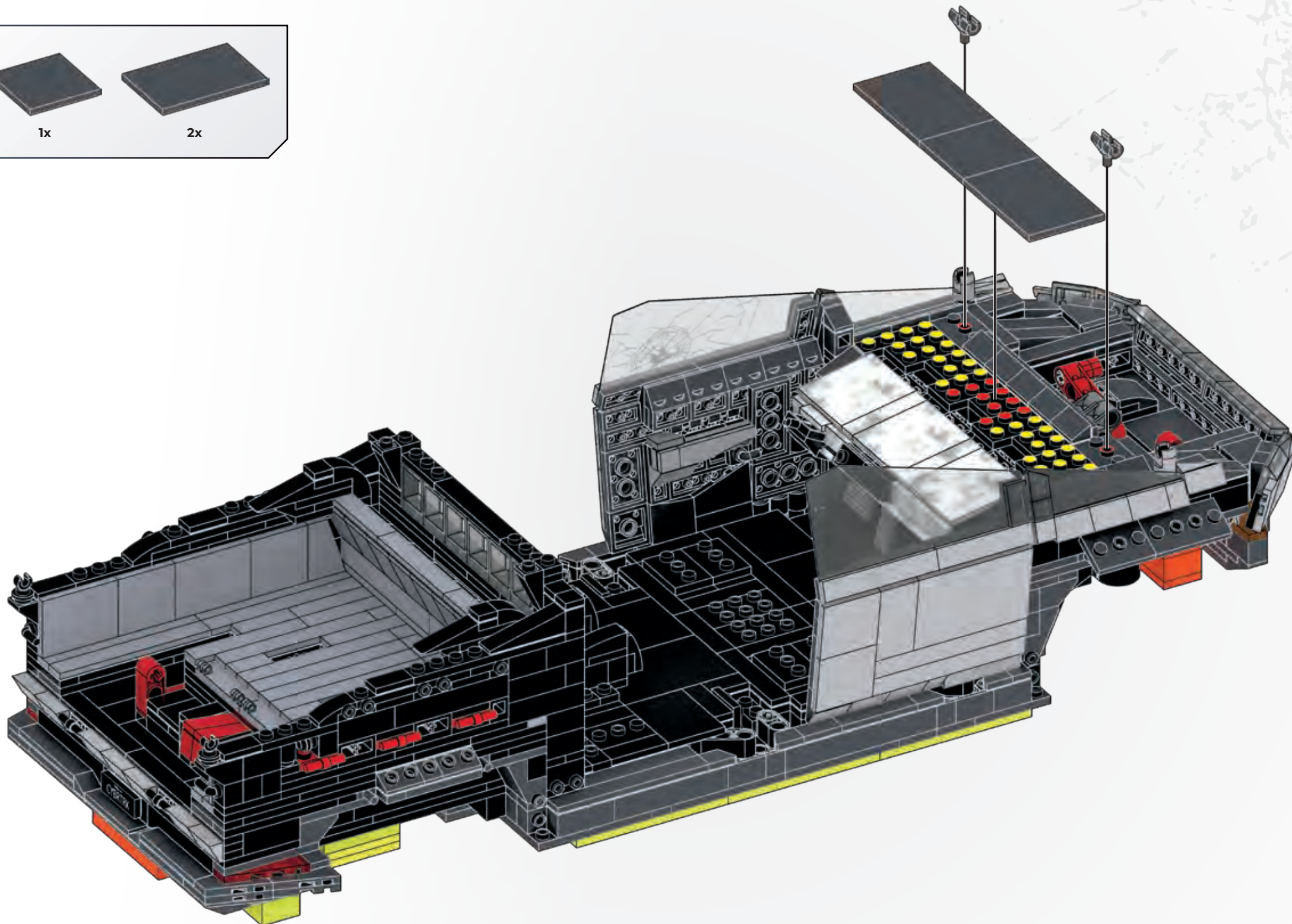
2x



1x

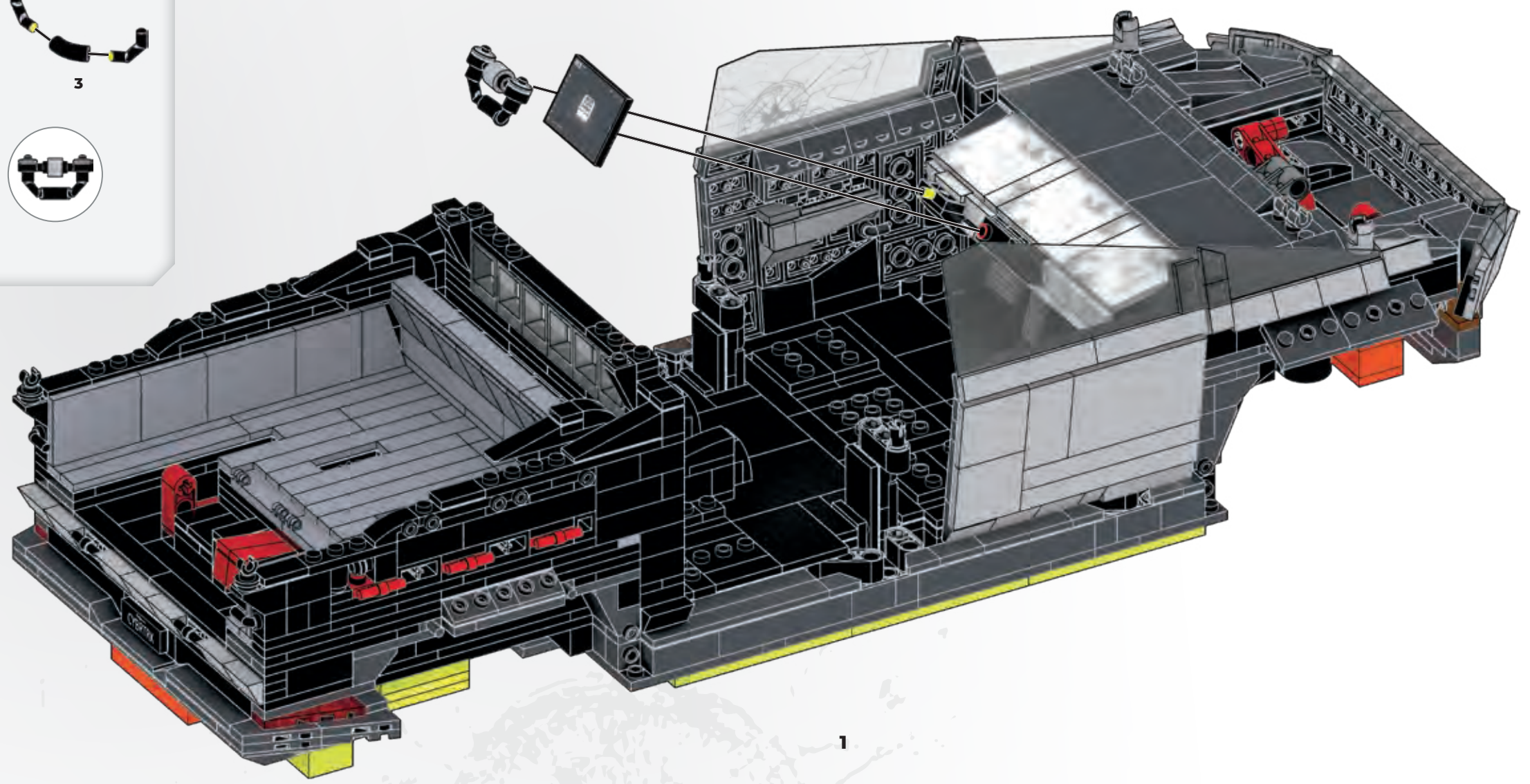


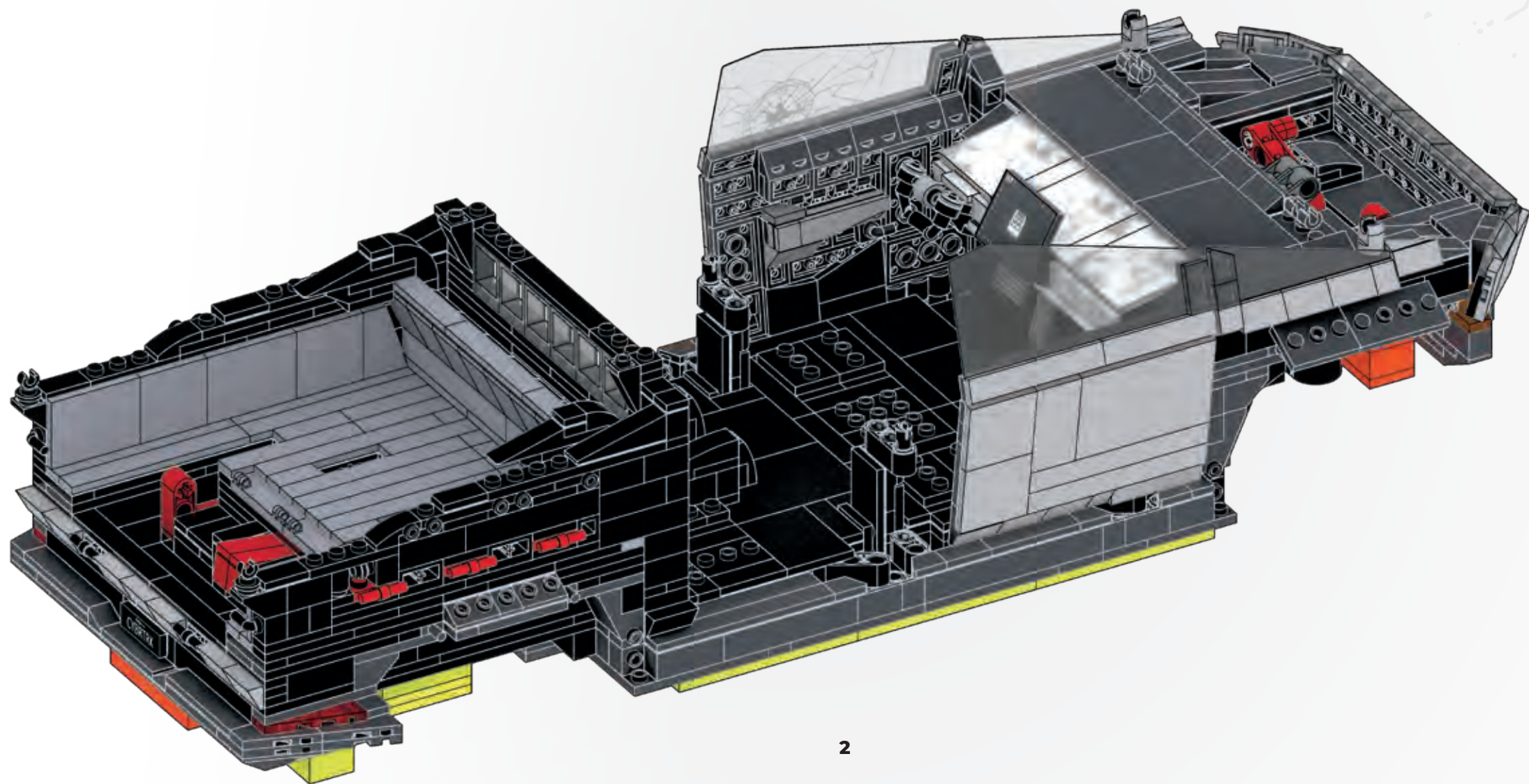
2x



- 2x
- 2x
- 2x
- 1x
- 2x
- 1x

- 1x
- or
ou
o
oder
или
- 1x
- or
ou
o
oder
или
- 1x

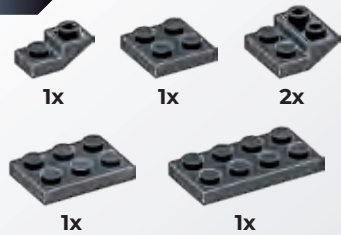




2



365



366



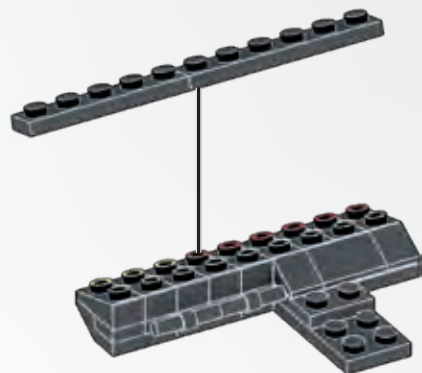
367



368

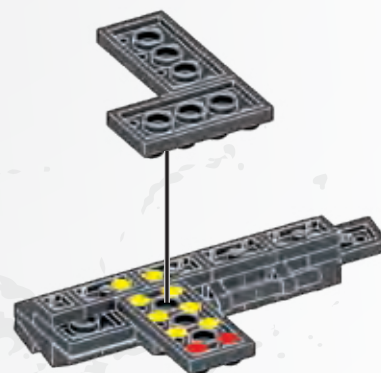


369

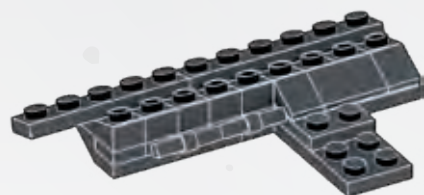


1

370



1

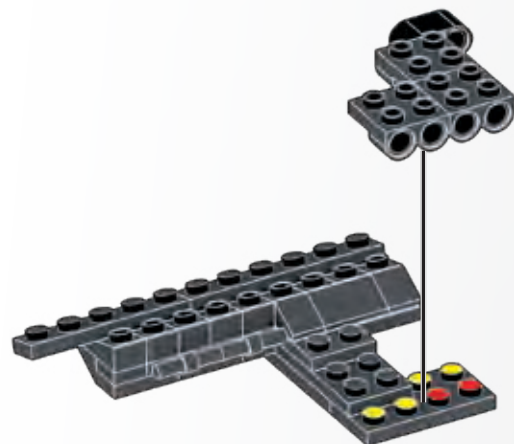
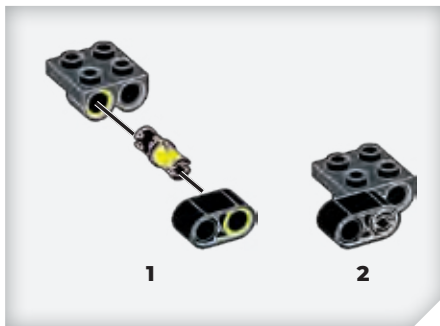


2

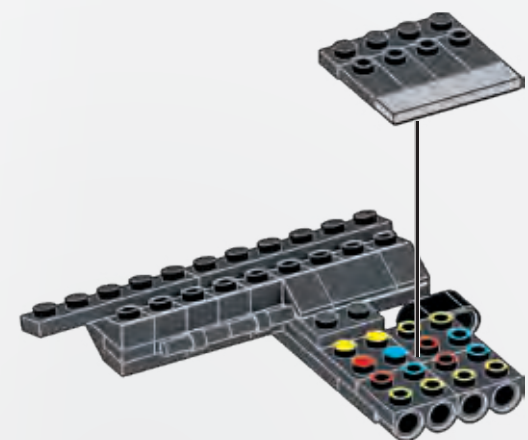
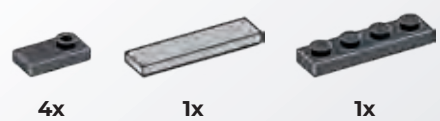


2

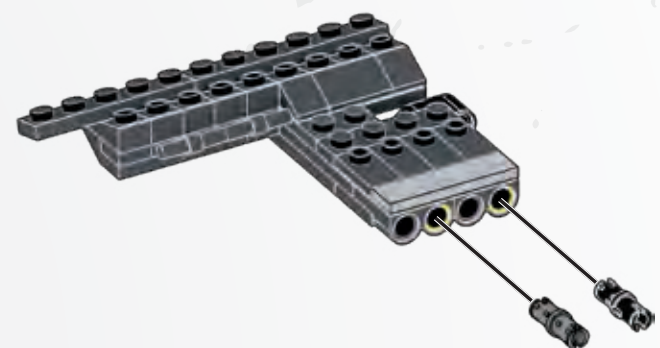
371



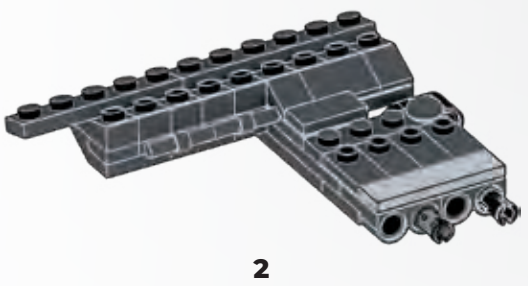
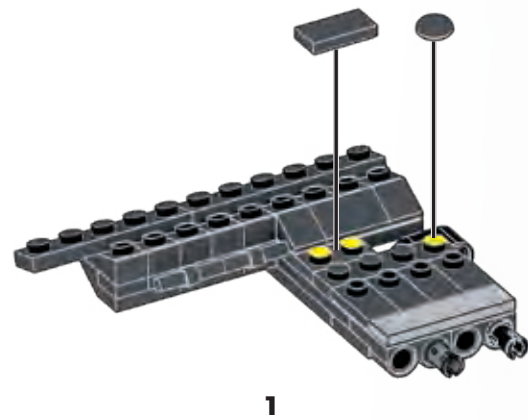
372



373



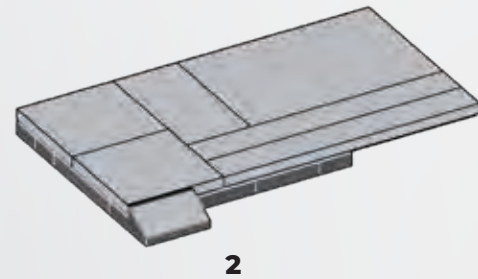
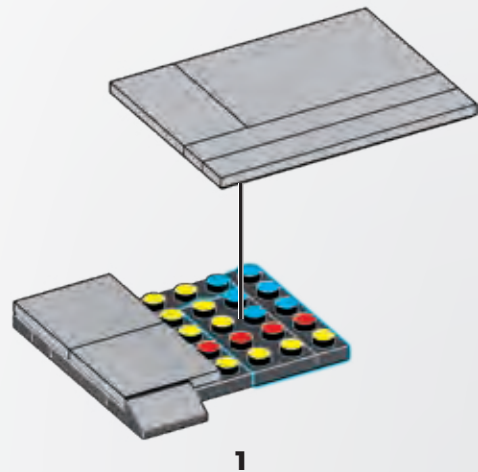
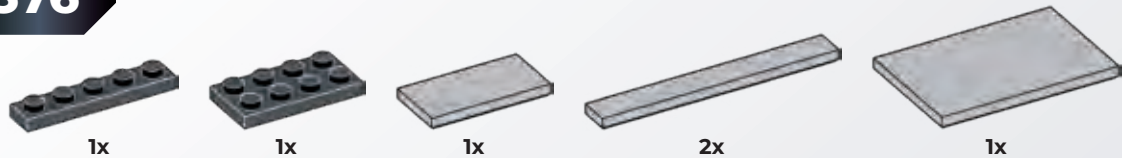
374



375



376



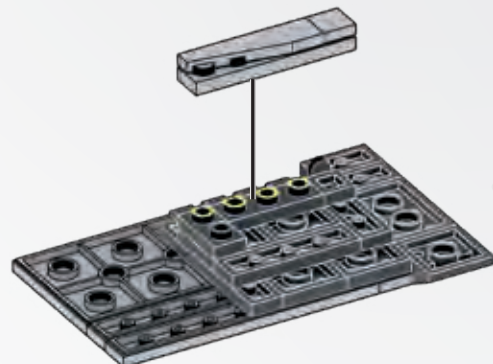
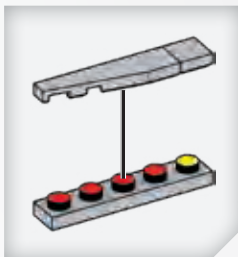
377



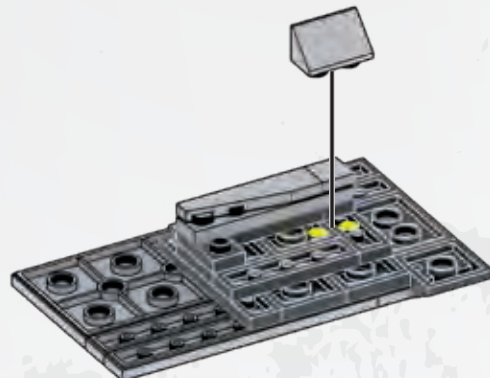
378



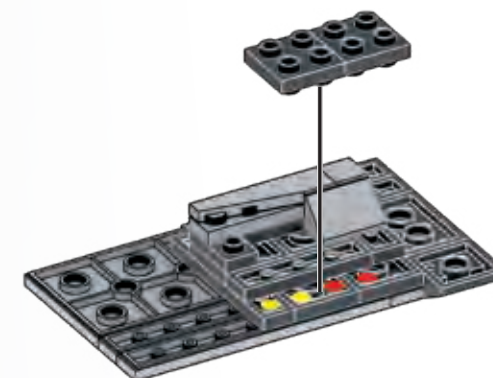
379



380



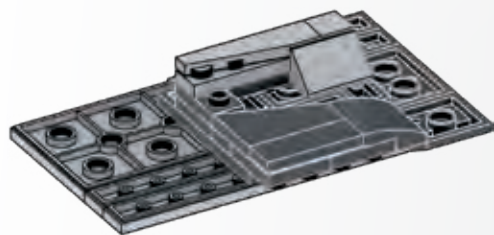
381



382

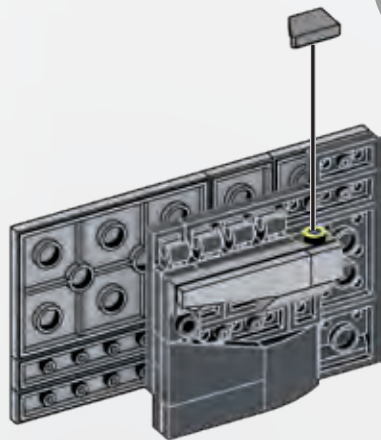


1

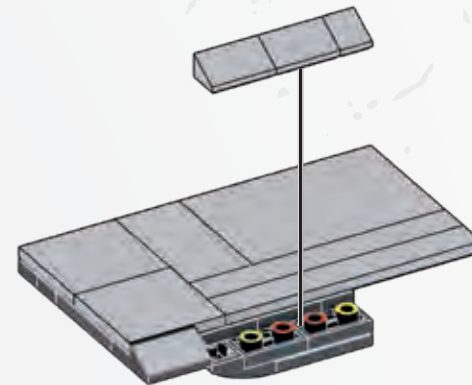


2

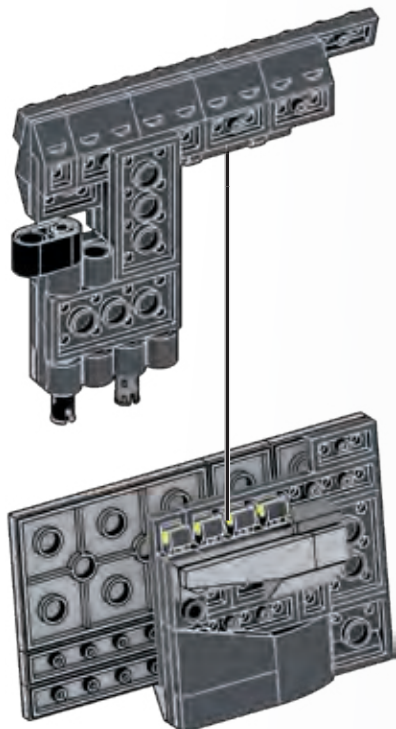
383



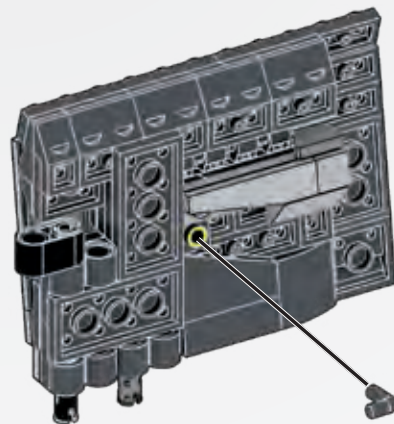
384



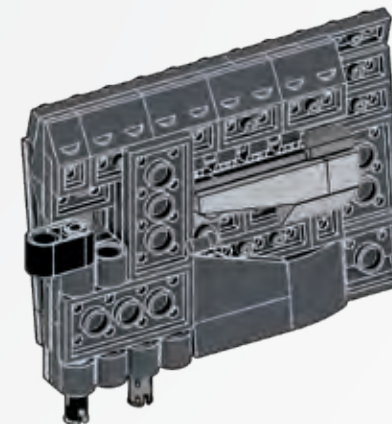
385



386

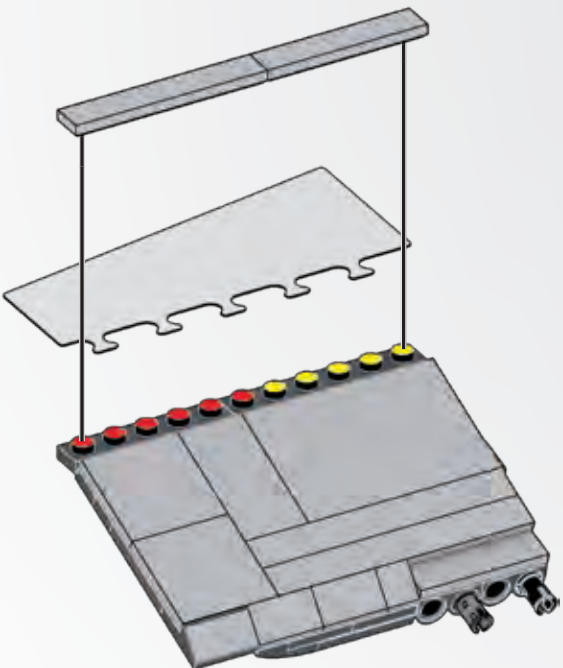
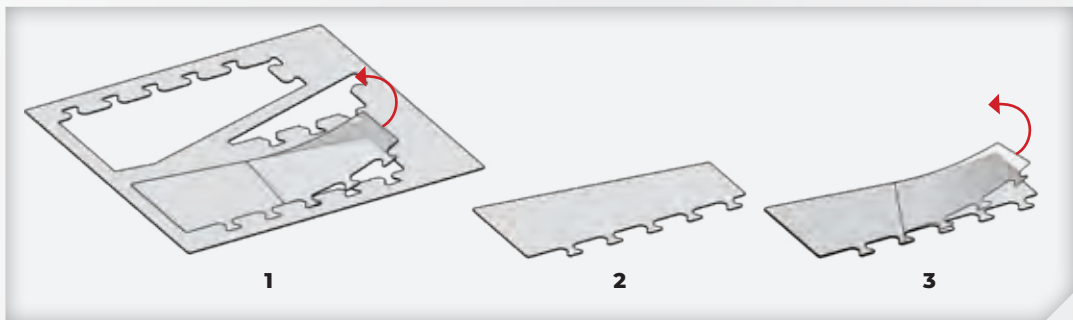
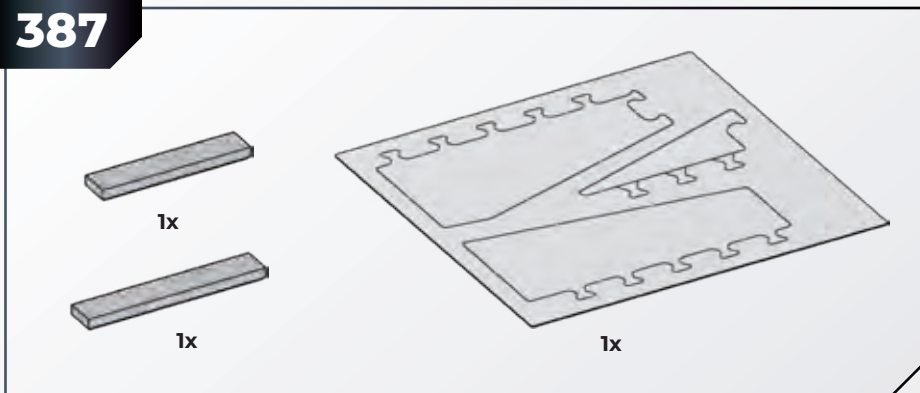


1

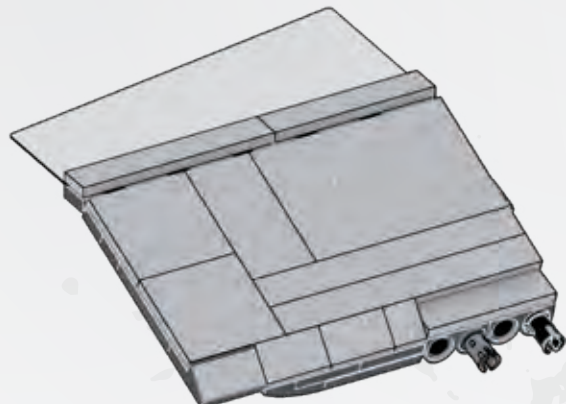


2

387

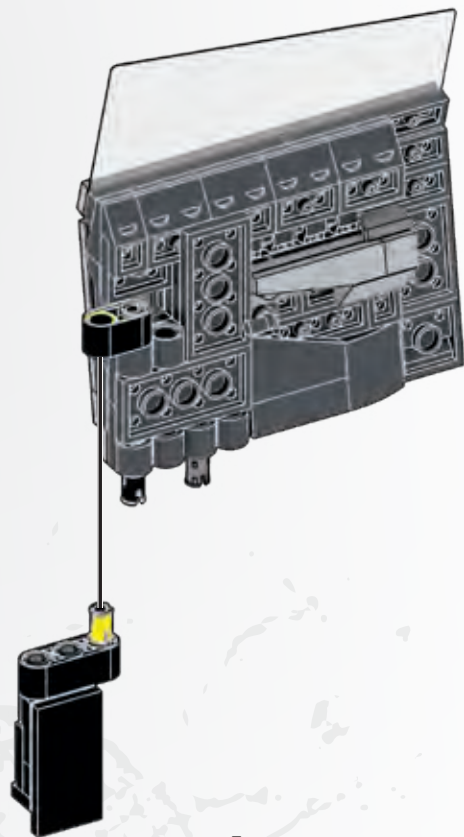
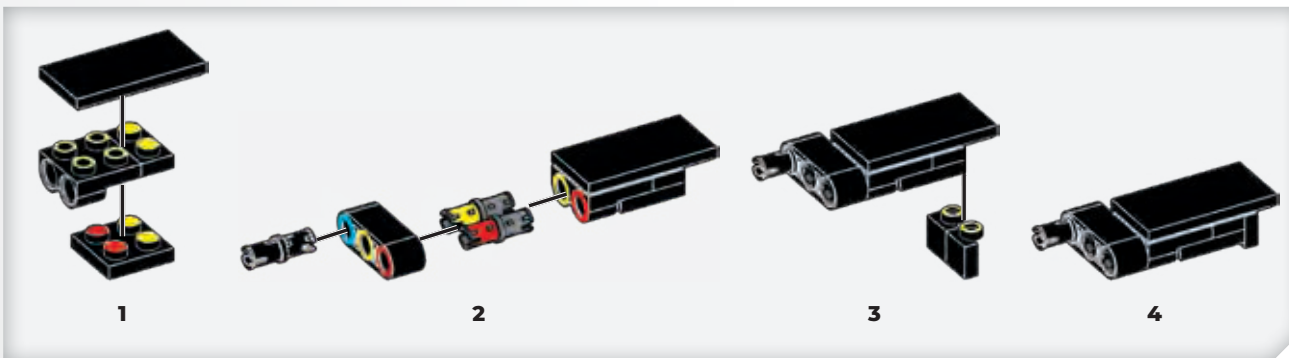
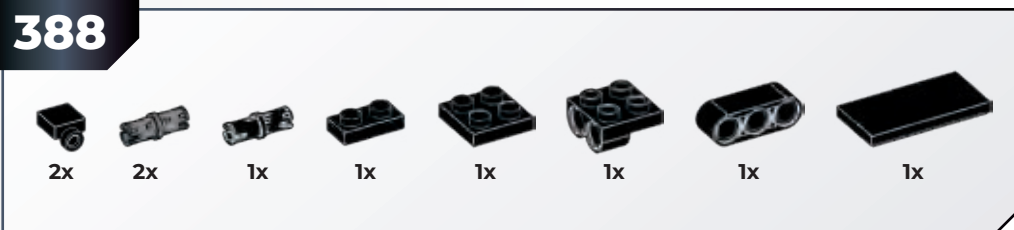


1

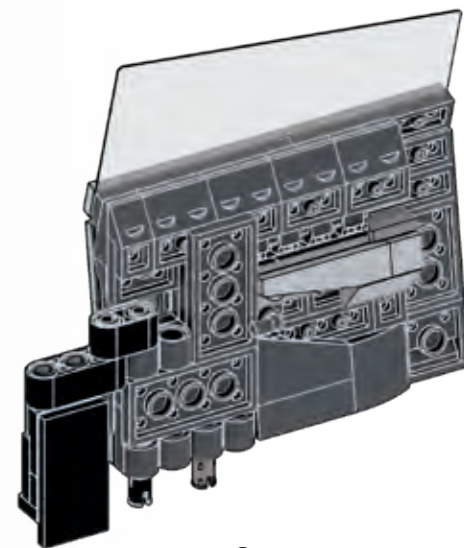


2

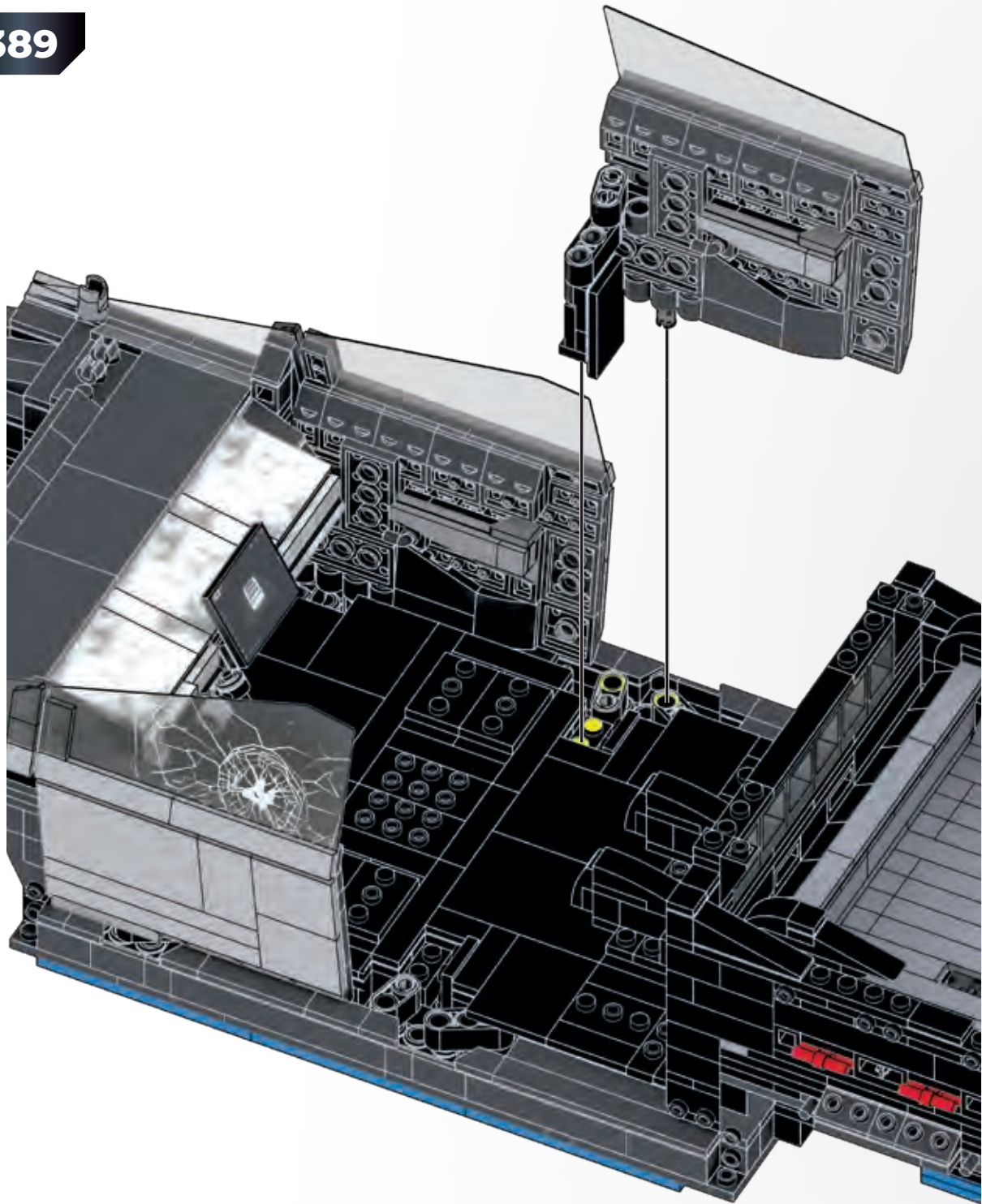
388



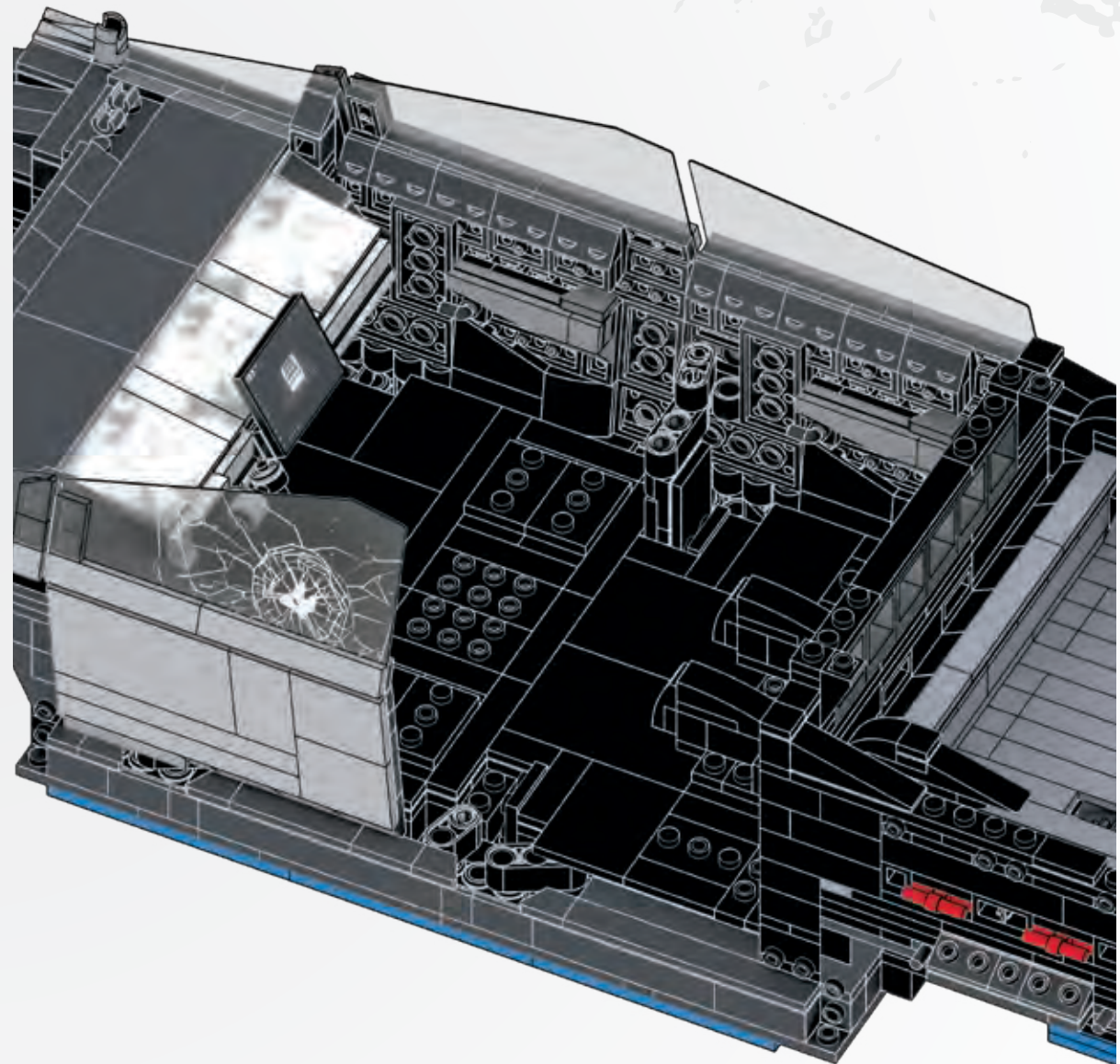
1



2



1



2

390



391



392



393



394

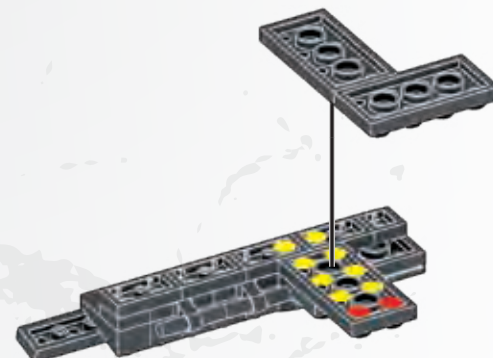


1



2

395



1



2

396



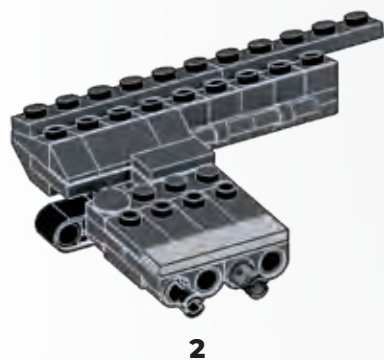
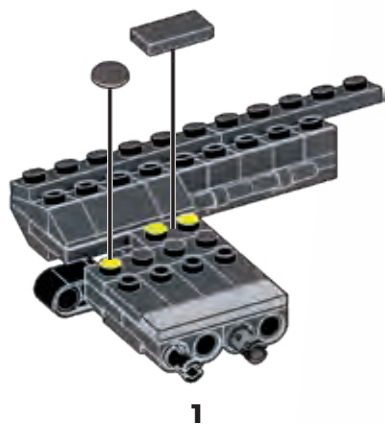
397



398



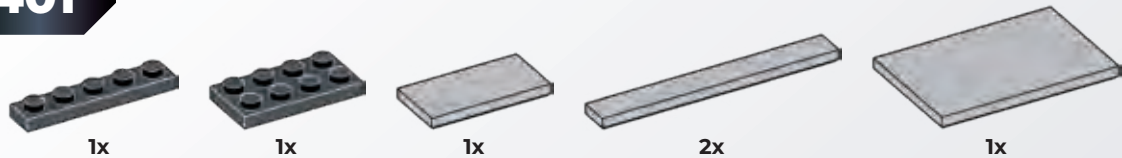
399



400



401



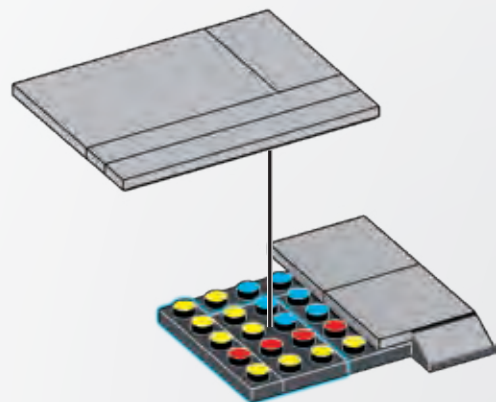
1x

1x

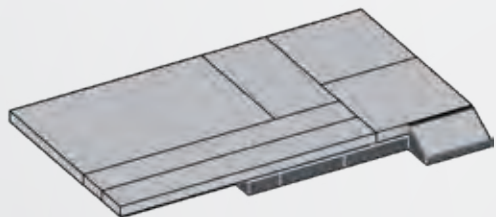
1x

2x

1x



1



2

402



1x

1x

2x



403



1x

1x

1x



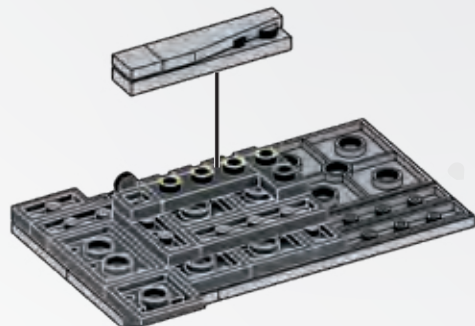
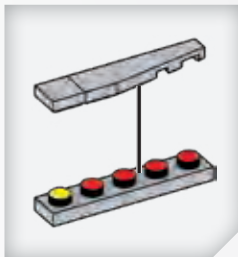
404



1x

1x

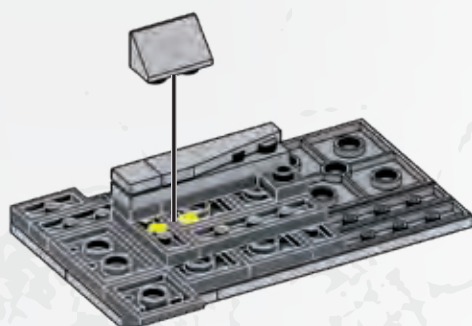
1x



405



1x

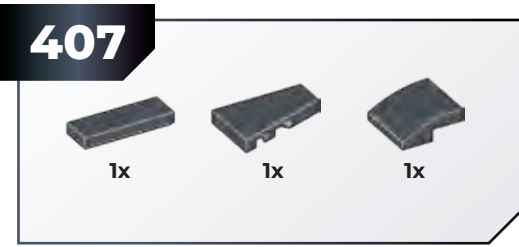


406



2x

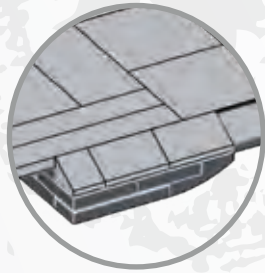
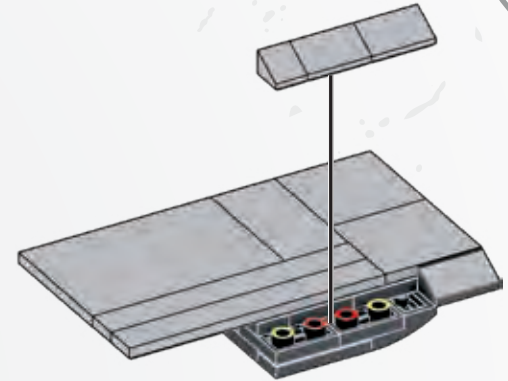
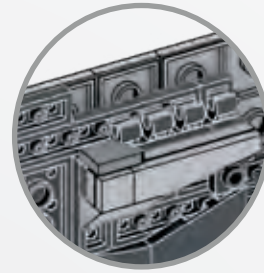
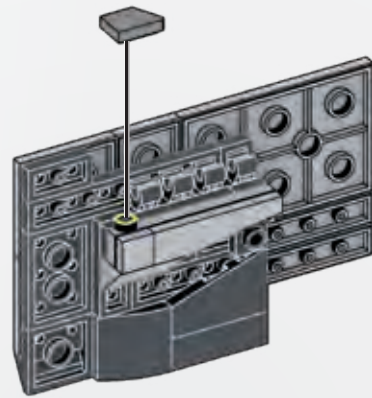
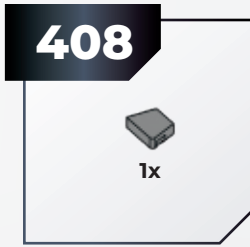




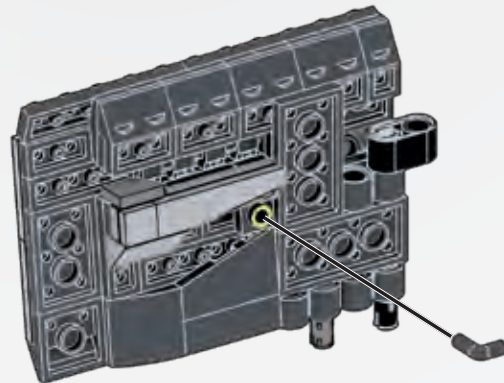
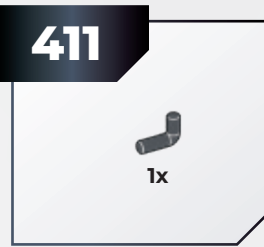
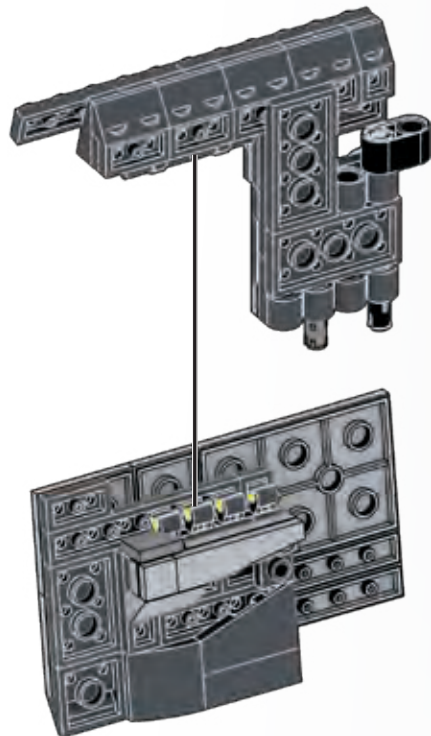
1



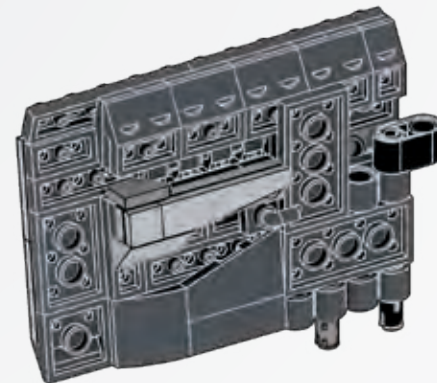
2



410

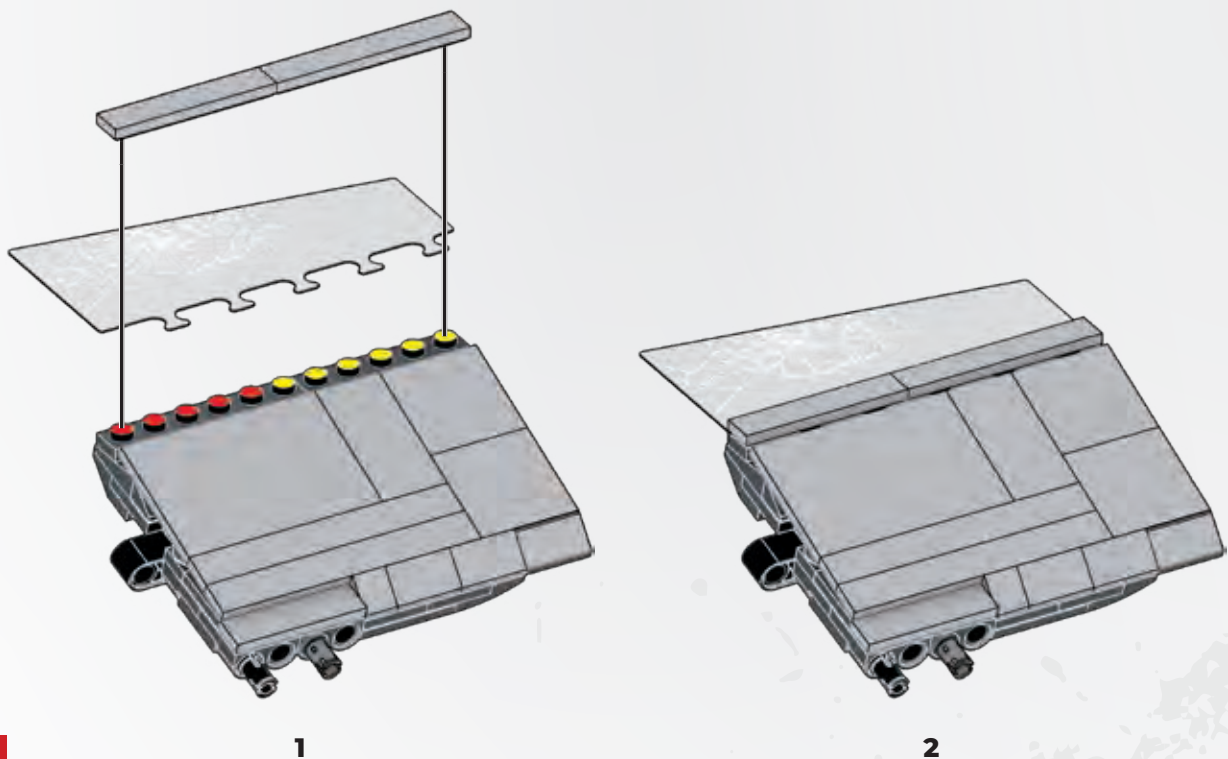
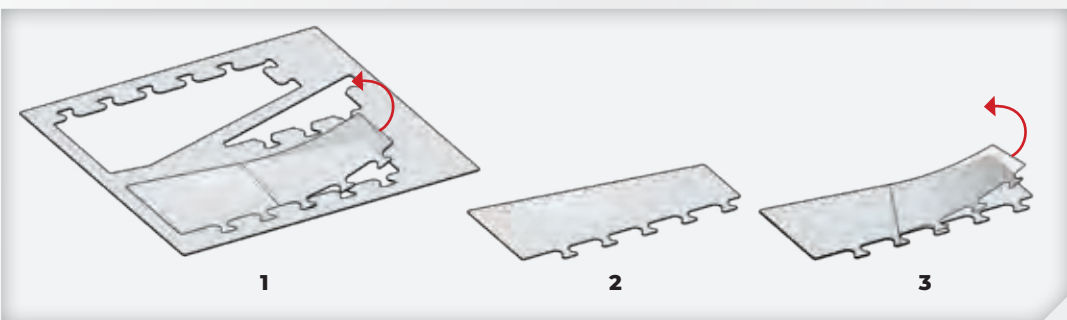
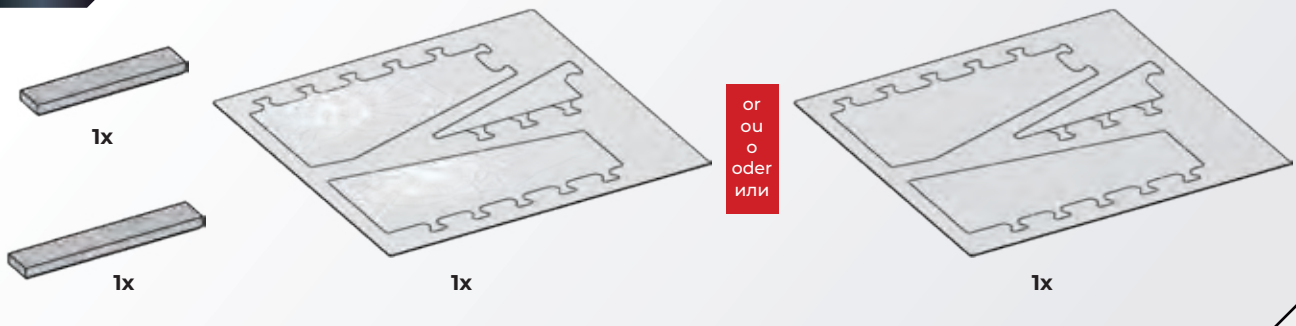


1

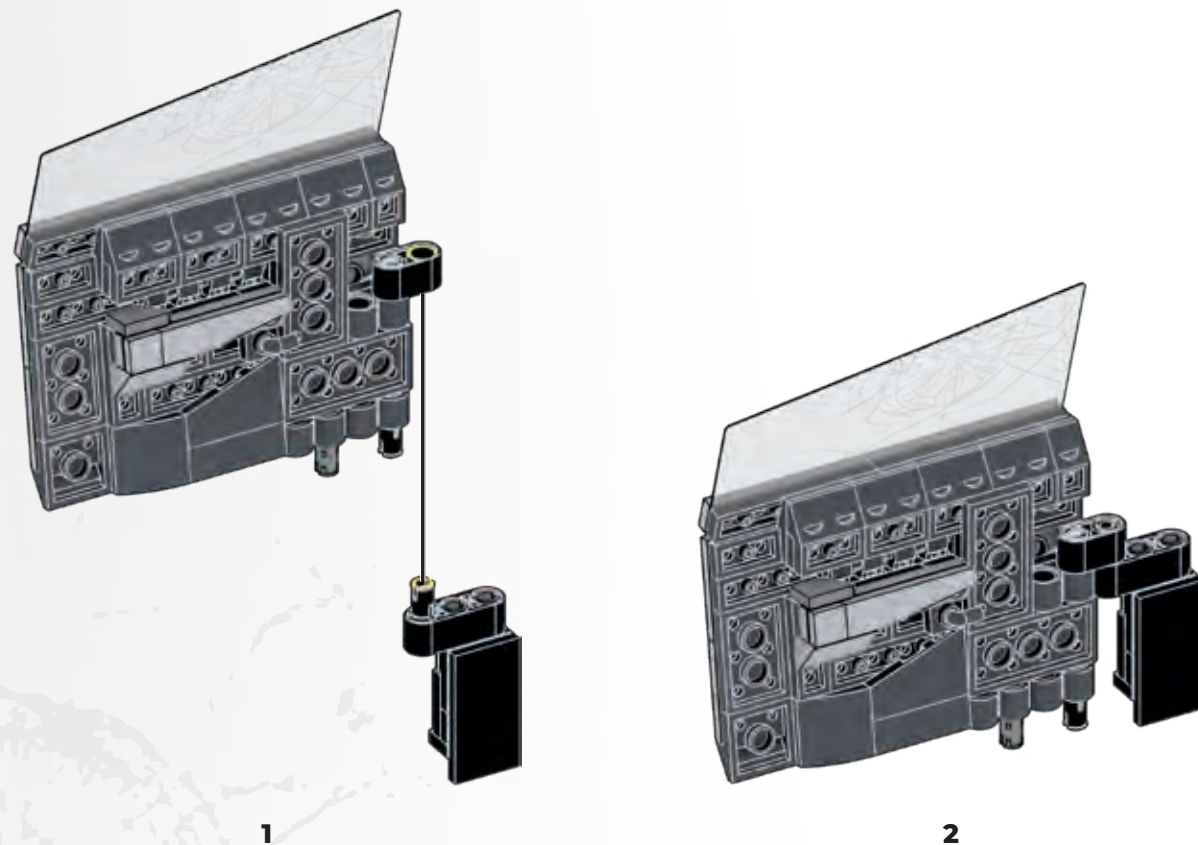
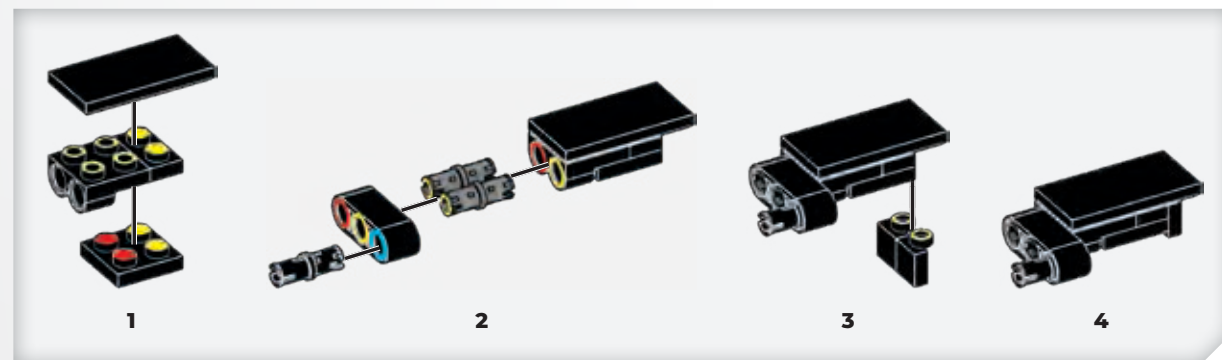


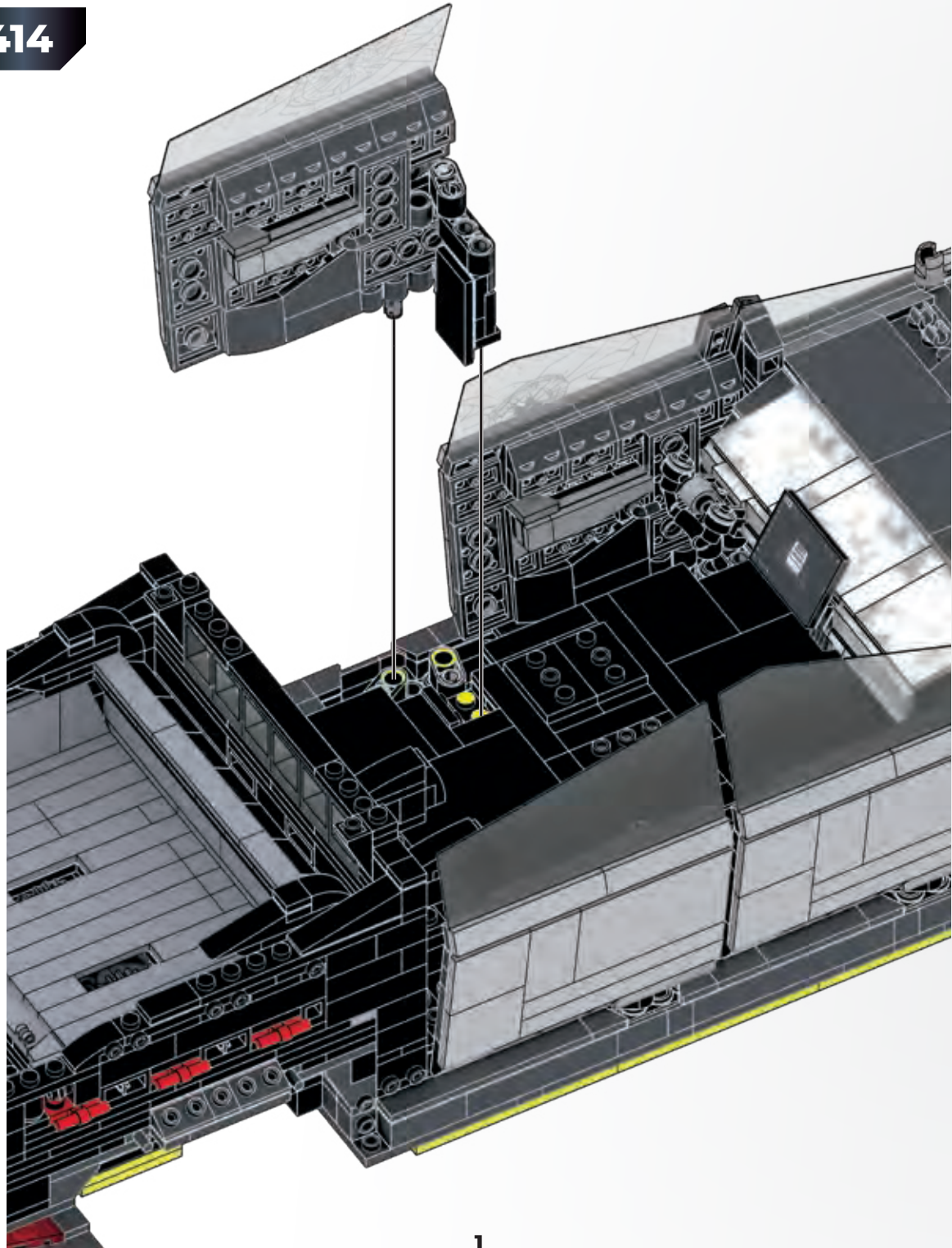
2

412

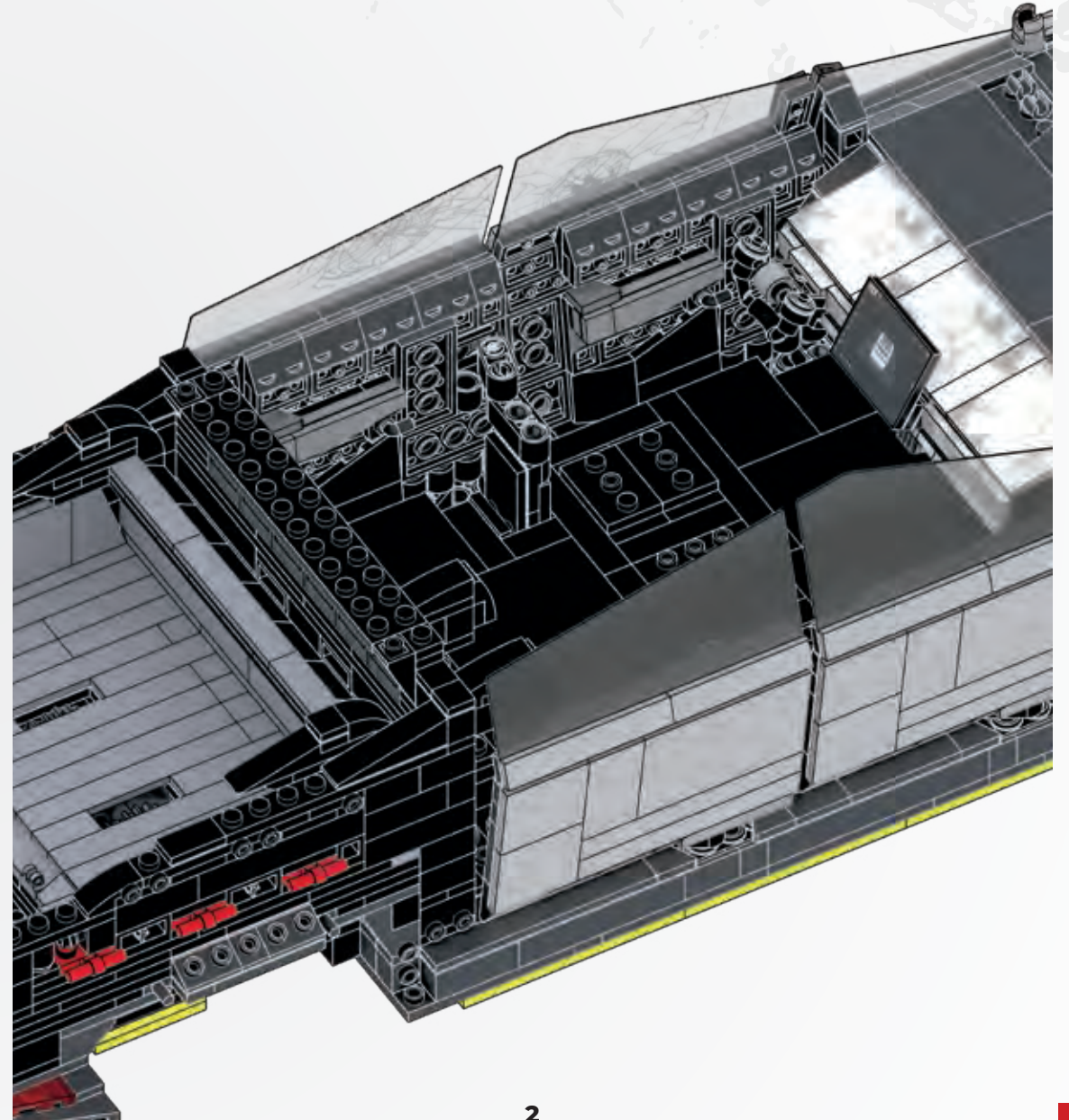


413





1



2

3



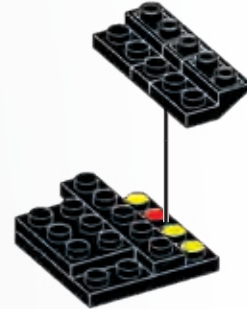
415

1x 1x 1x



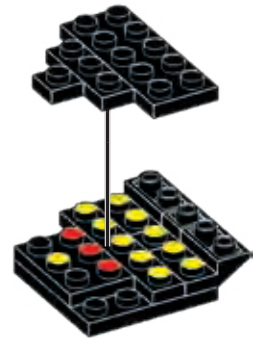
416

1x 2x



417

1x 1x 1x



418

1x 2x



419

2x 1x 1x



420

1x



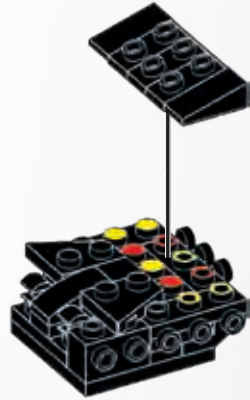
421

1x 1x 1x 1x



422

2x 3x



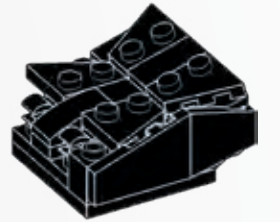
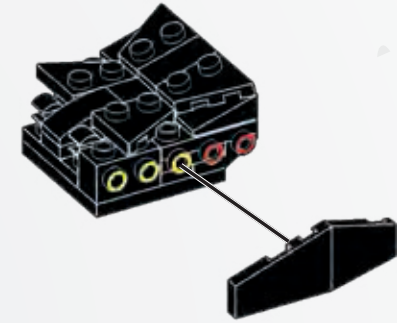
423

1x 1x 1x



424

1x 1x

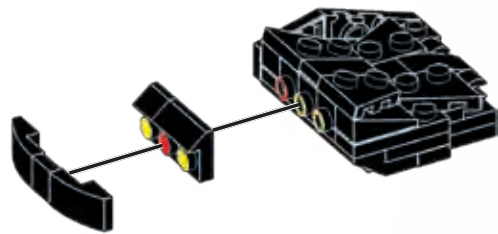


1

2

425

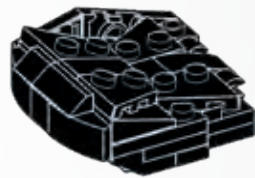
1x 1x 2x 1x



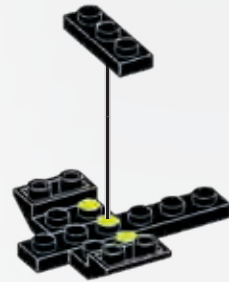
1

426

2x 1x 1x

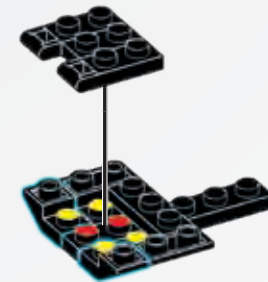


2



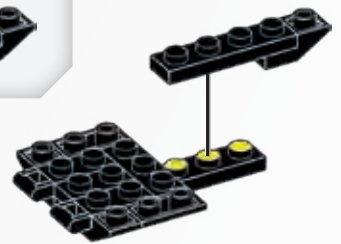
427

1x 2x 2x

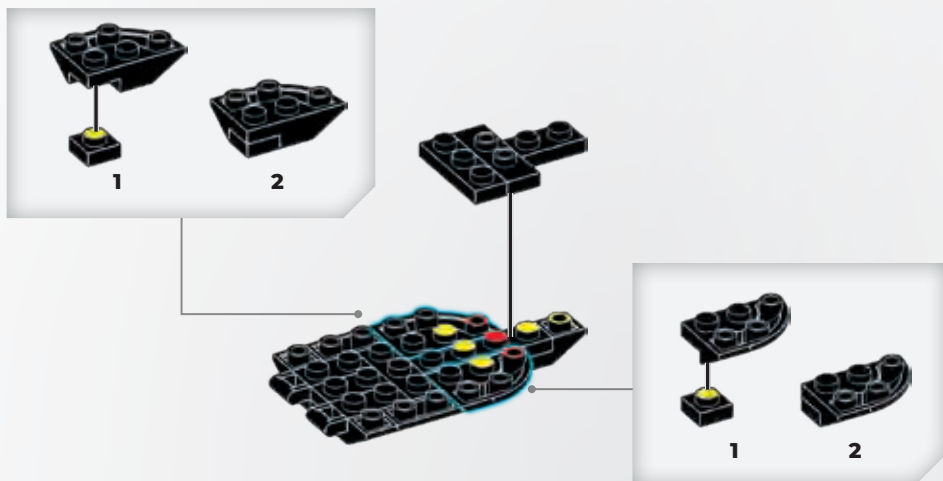


428

1x 1x



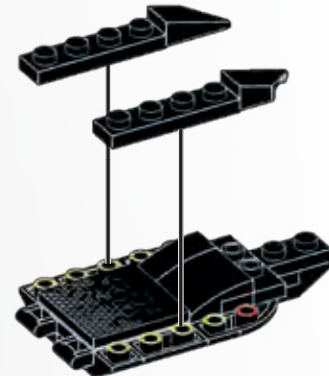
429



430



431



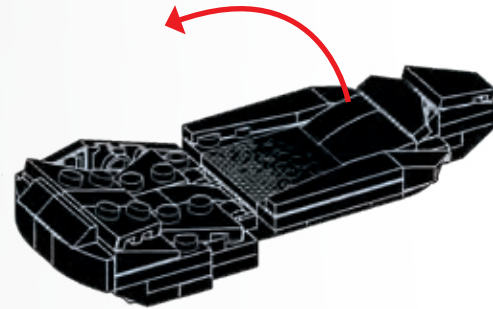
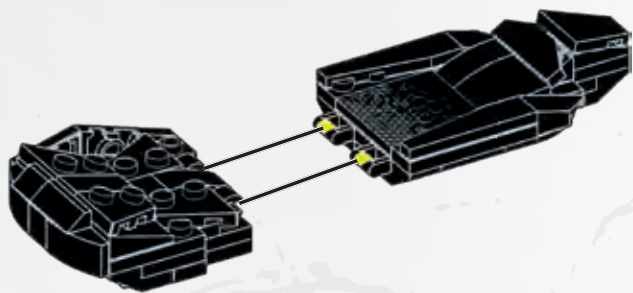
432

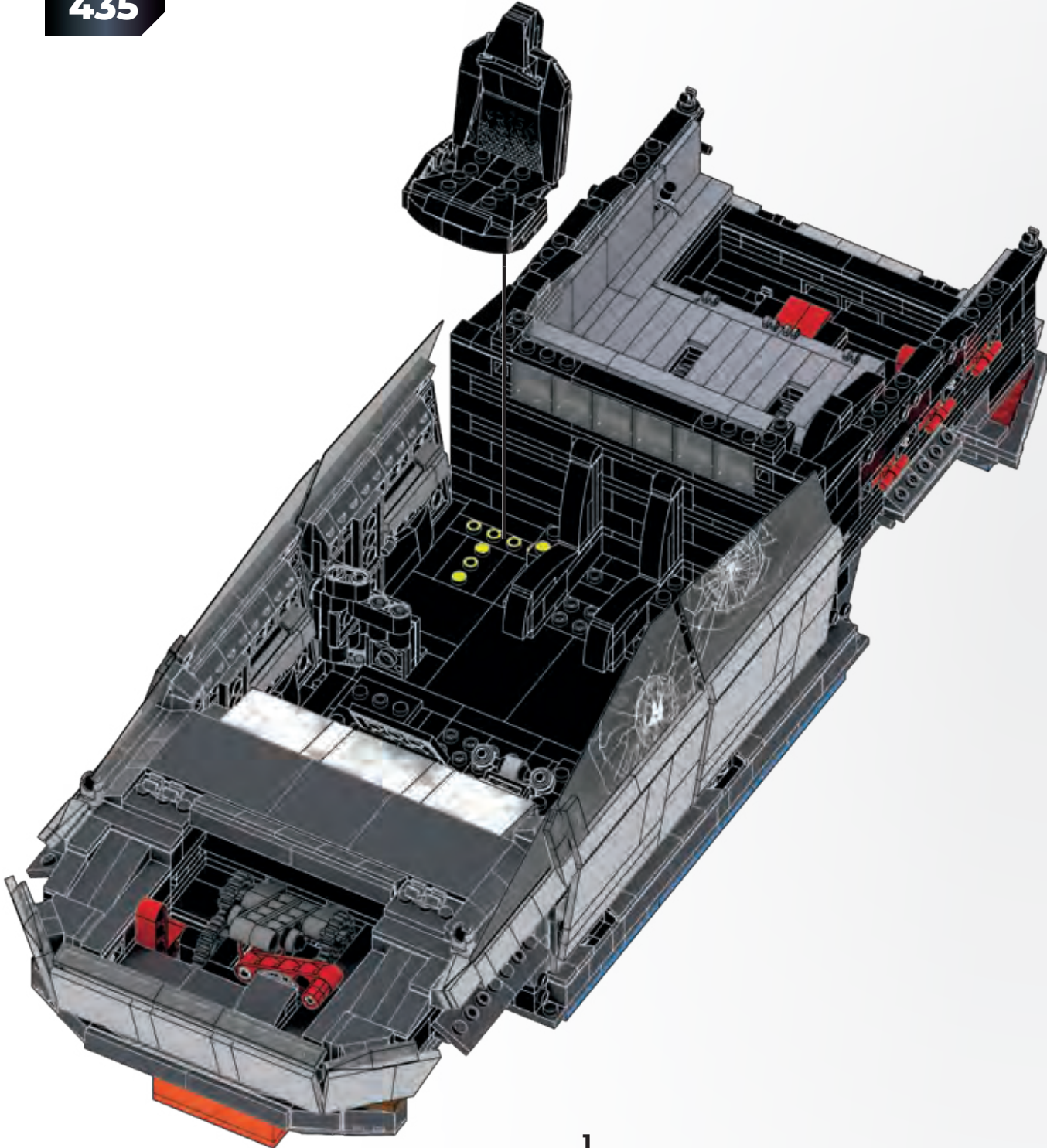


433

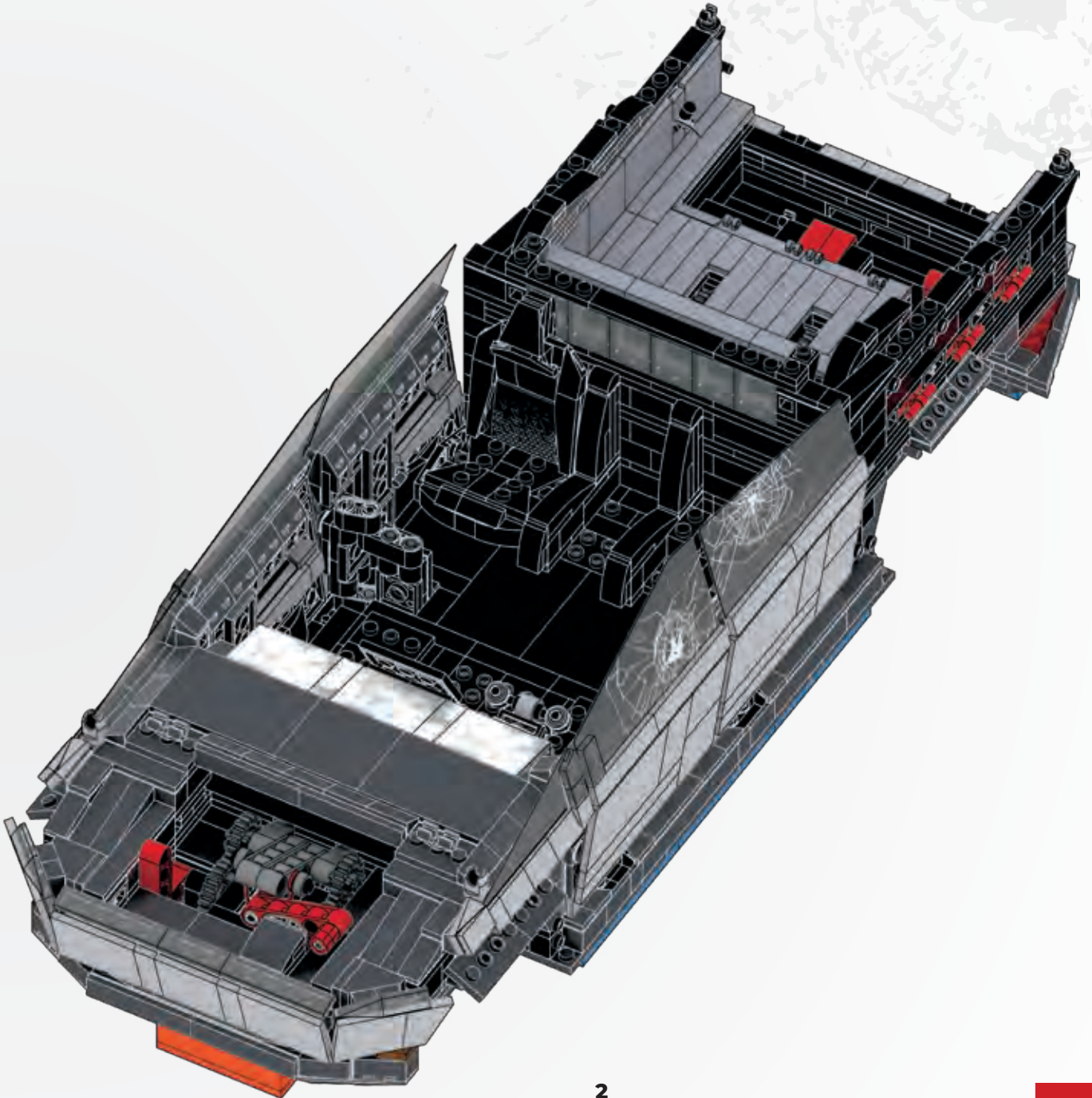


434





1

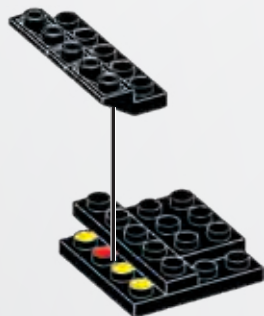


2

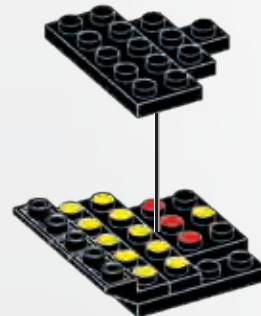
436



437



438



439



440



441



442



443



444



445



1x

1x



446

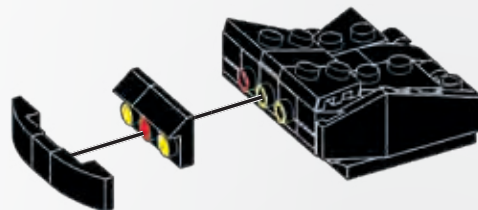


1x

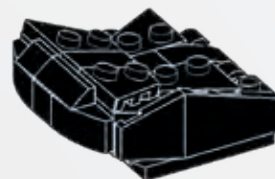
1x

2x

1x



1



2

447



2x

1x

1x



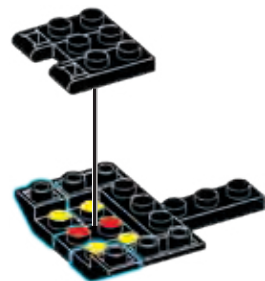
448



1x

2x

2x

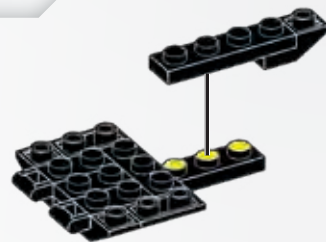


449



1x

1x



450



2x

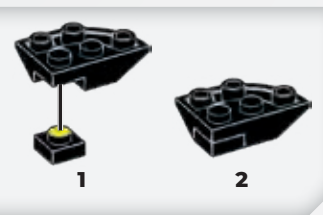
1x

1x

1x

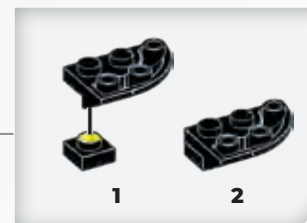
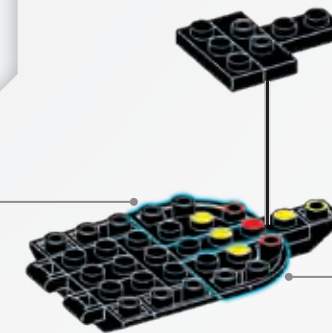
1x

1x



1

2



1

2

451



452



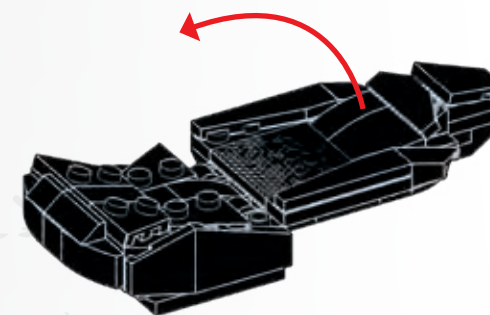
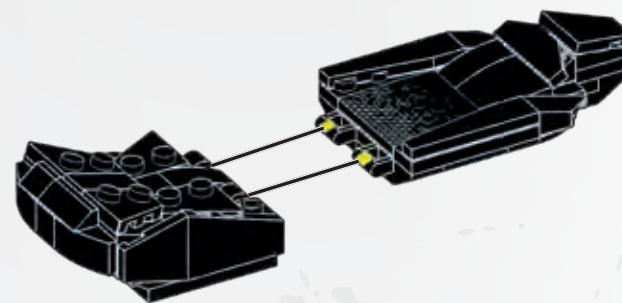
453

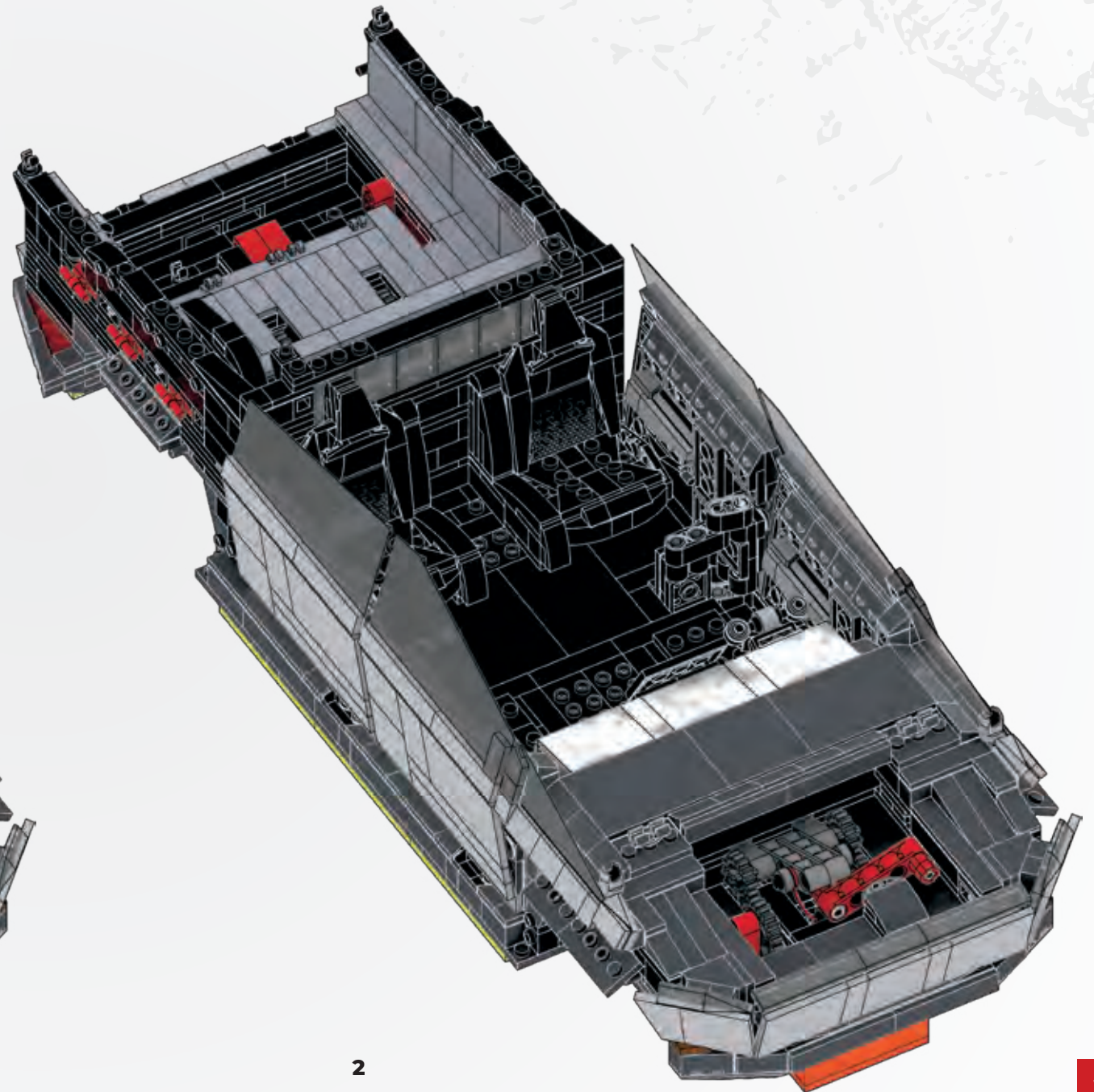
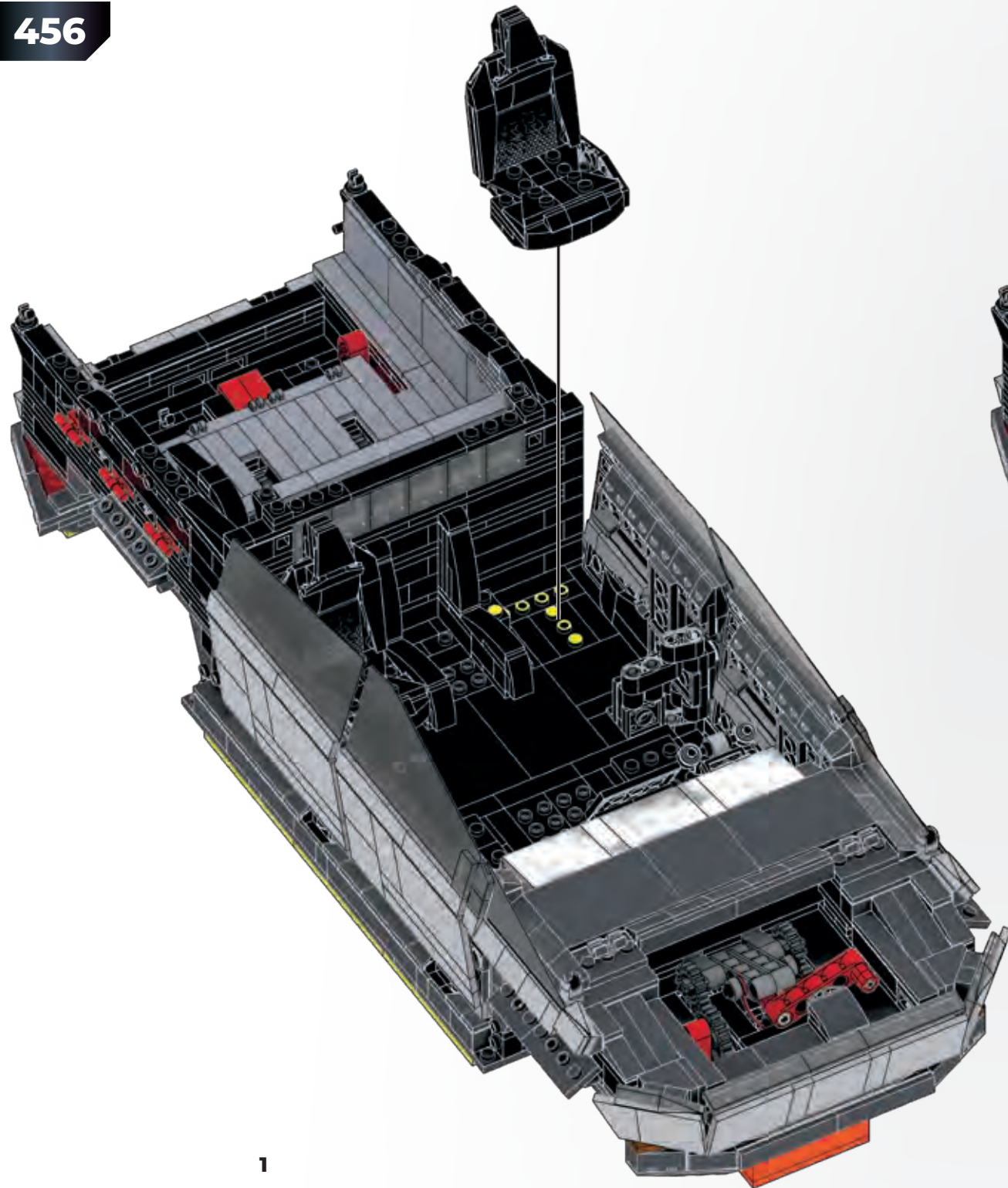


454



455





457



1x 1x 1x 1x



458



1x



459



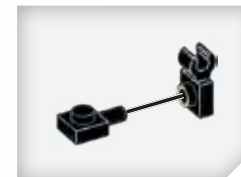
2x 1x 1x



460



1x 1x



461



3x 1x



462



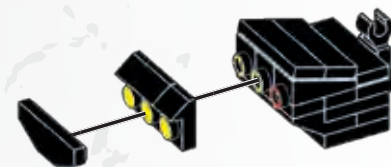
2x



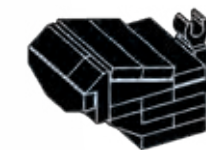
463



1x 1x 1x



1



2

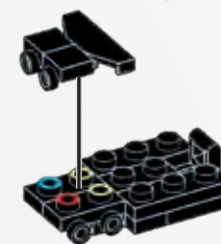
464



465



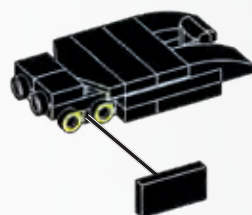
466



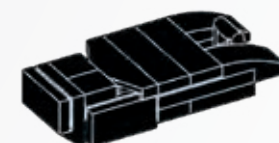
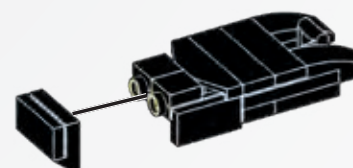
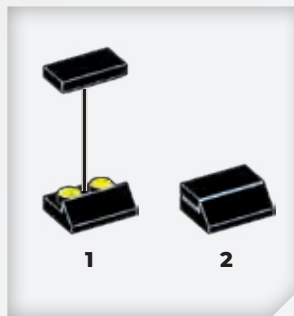
467



468



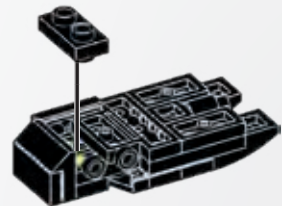
469



470



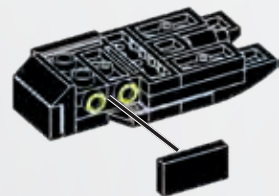
1x



471



1x



472



2x



1x



2x



1x



473



2x



1x



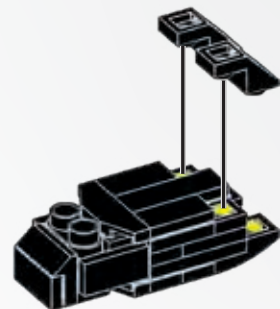
1x



474



2x



1



2

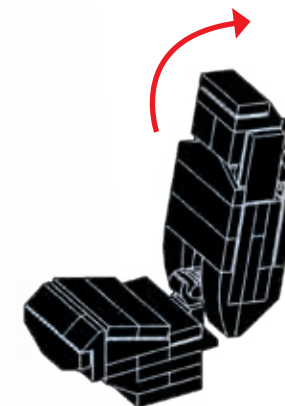
475



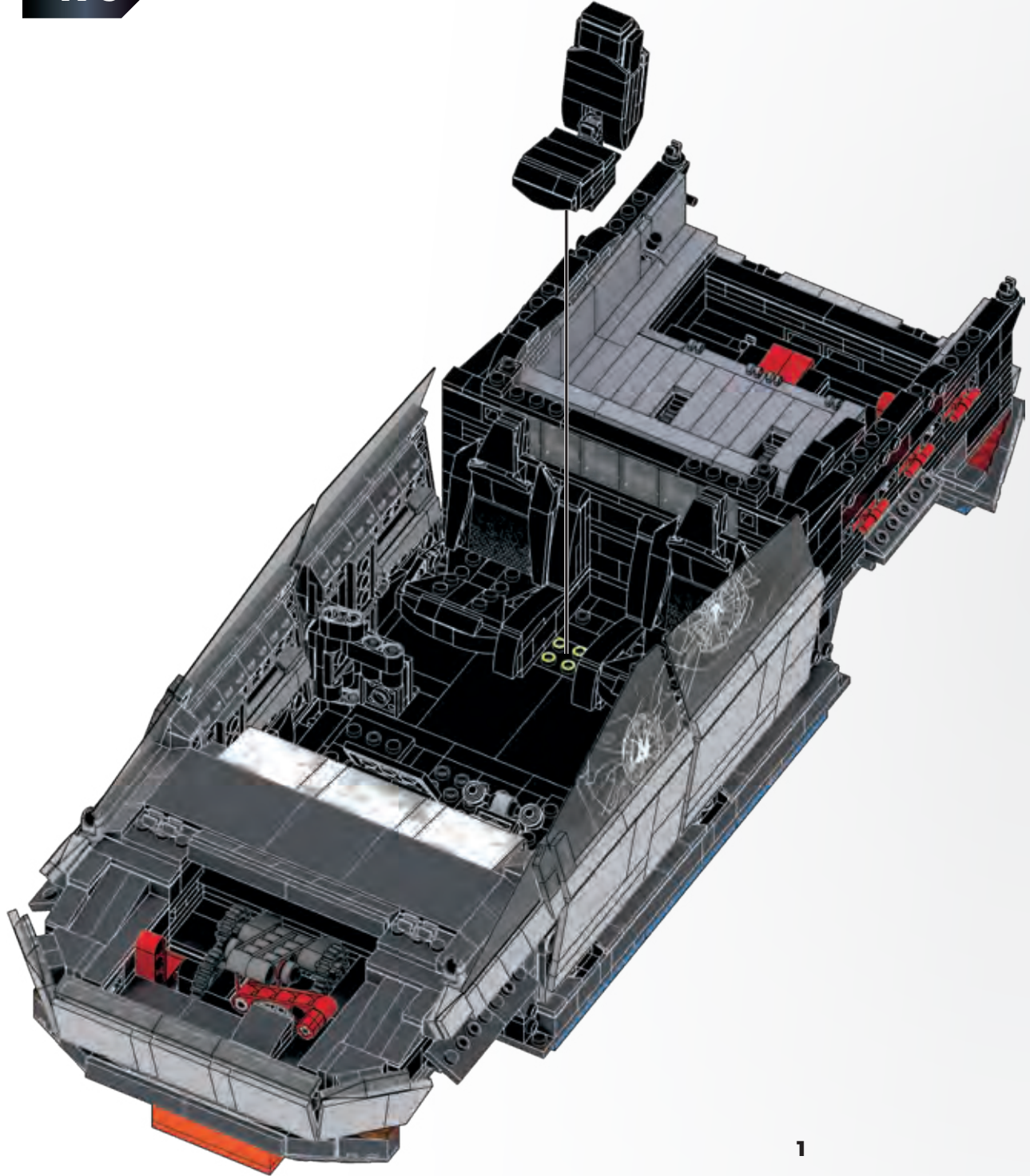
1



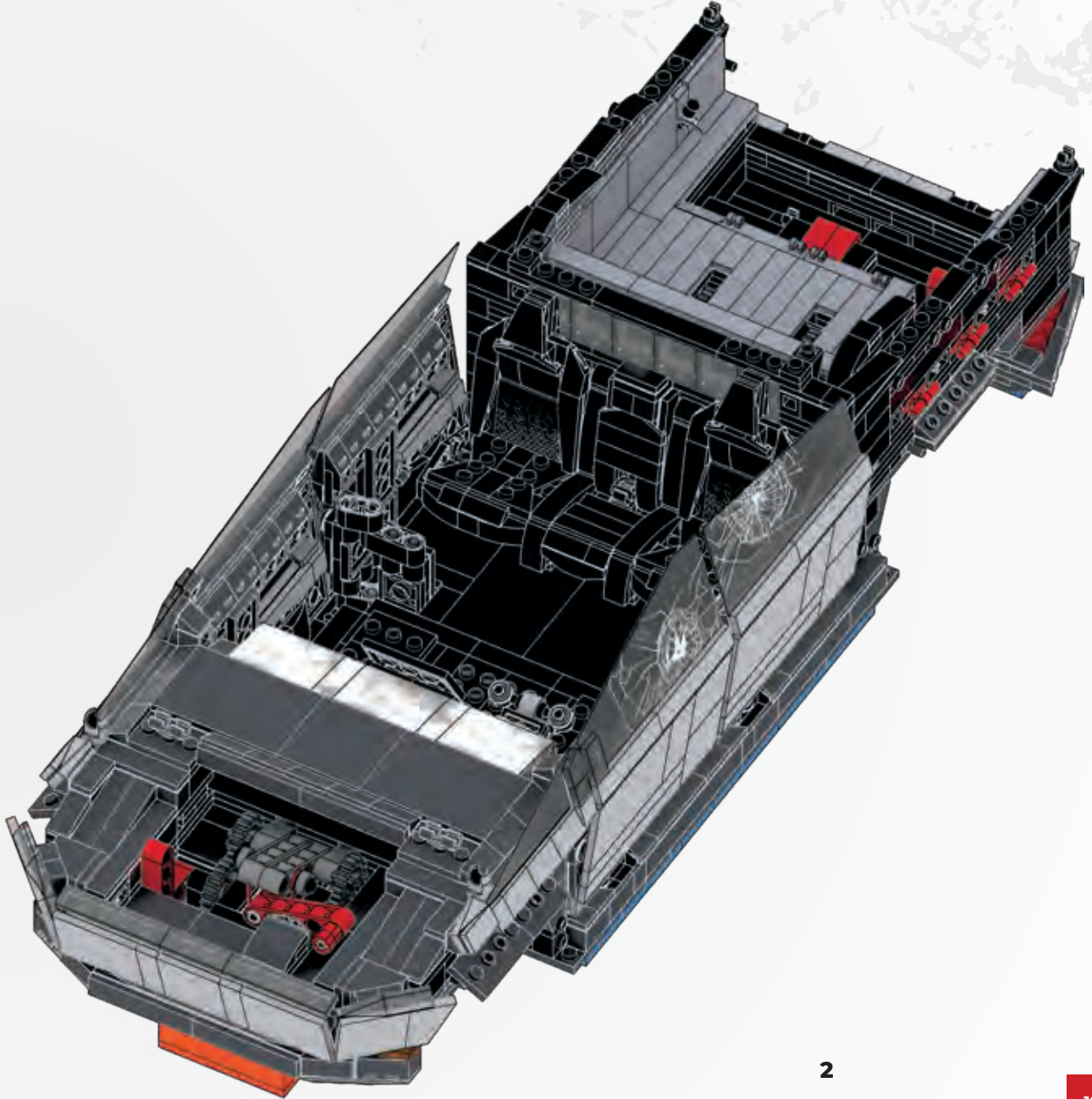
2



3



1



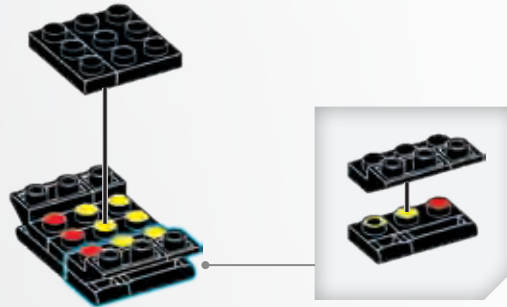
2



477



478



479



480



481




482



483




484



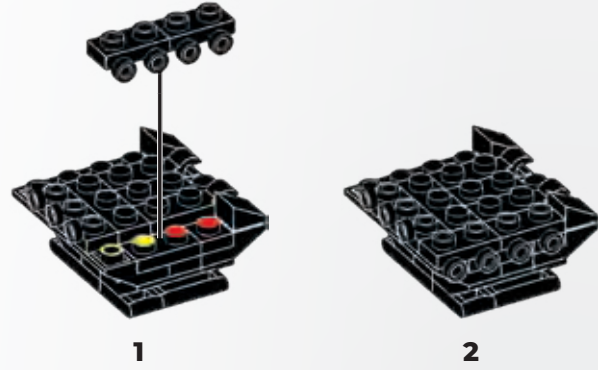
2x



485



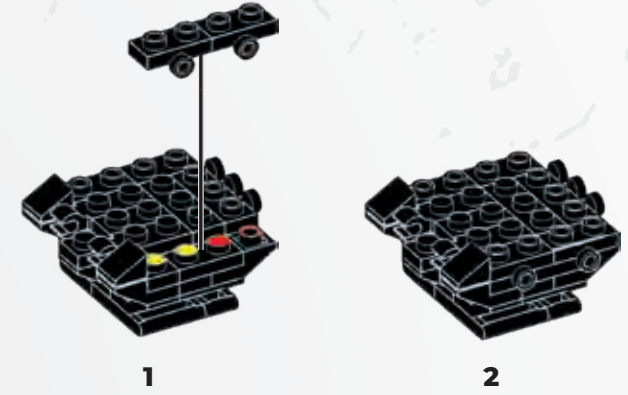
2x



486



2x




487



1x 1x 1x 1x




488



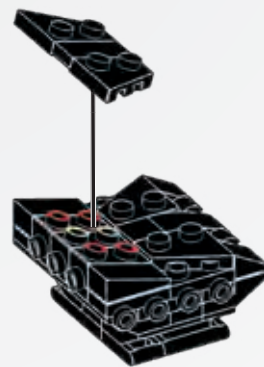
2x 3x




489



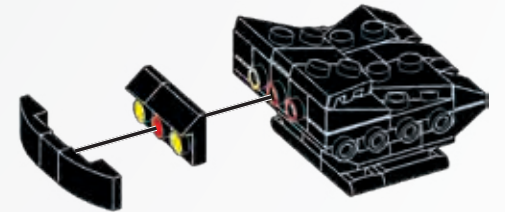
1x 1x 1x



490



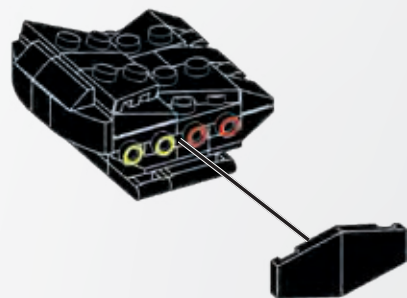
1x 1x 2x 1x



491



2x

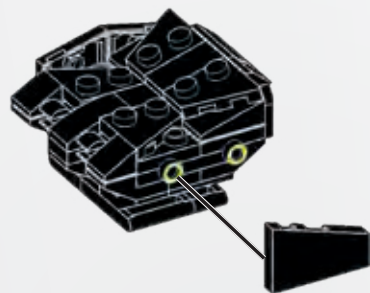


1

492



1x



1

493



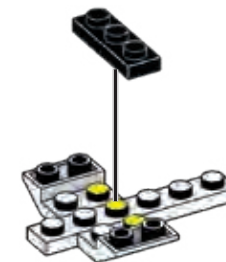
2x



1x



1x



494



2x



1x



2x



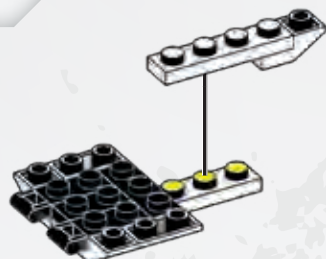
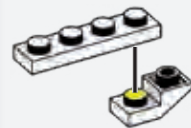
495



1x



1x



496



2x



1x



1x



1x



1x



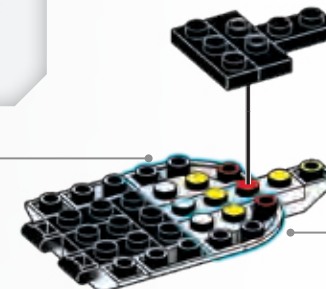
1x



1



2



1



2

497



498



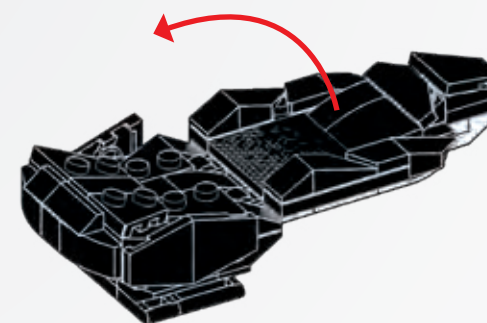
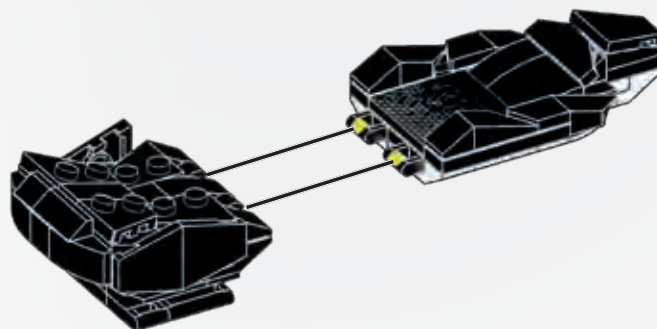
499

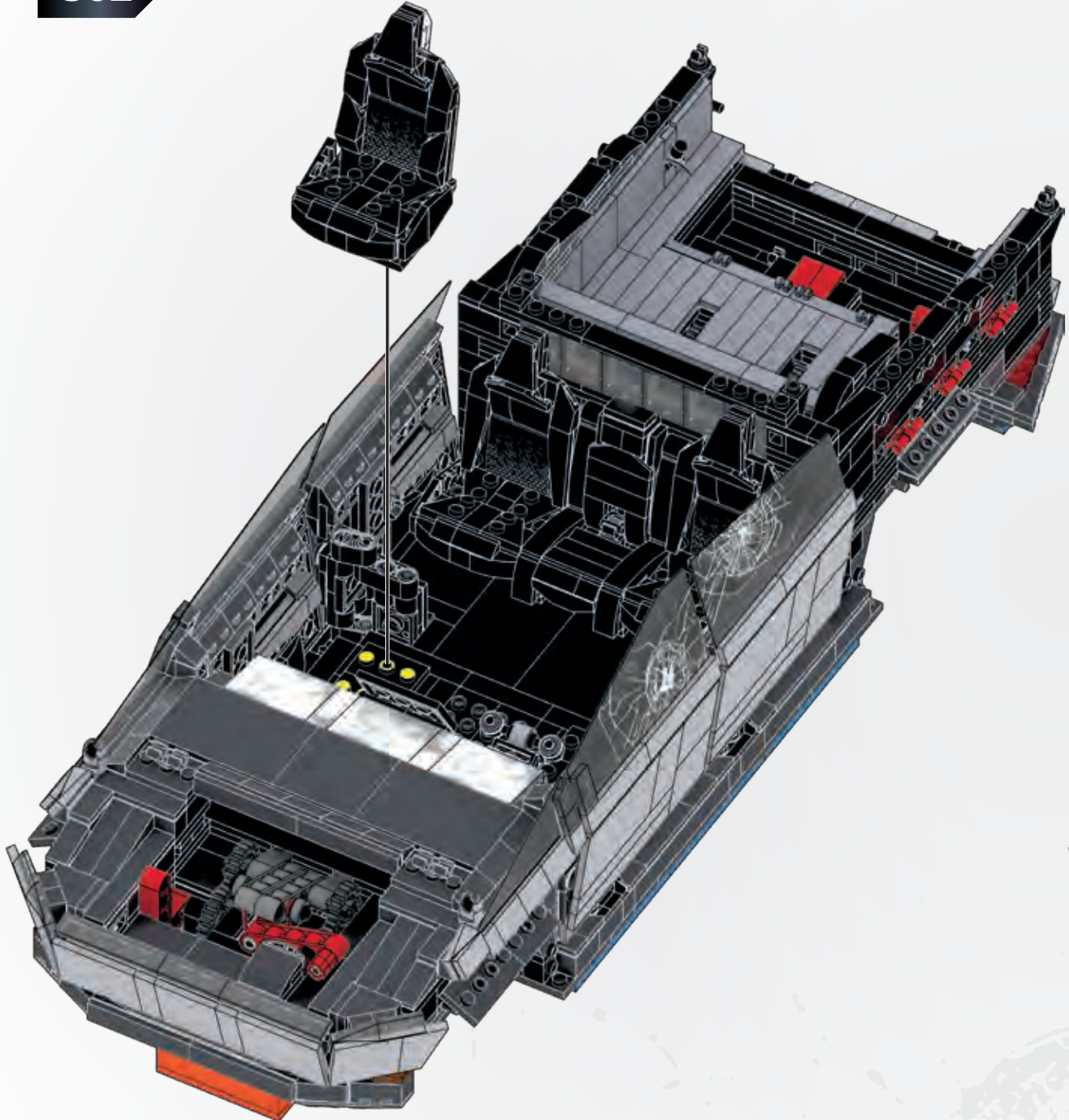


500

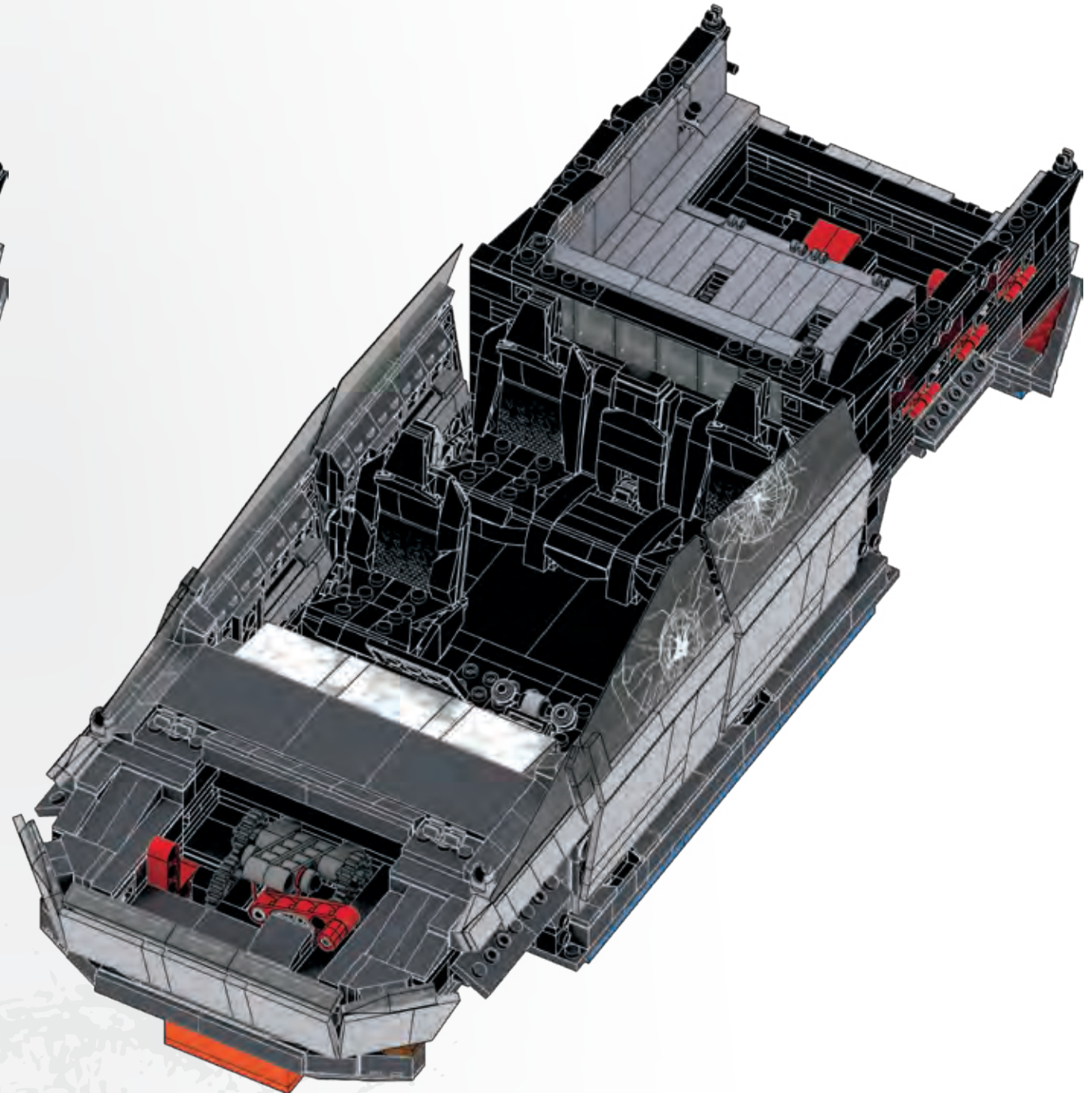


501





1

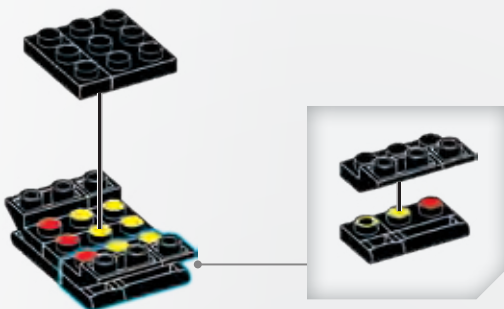


2

503



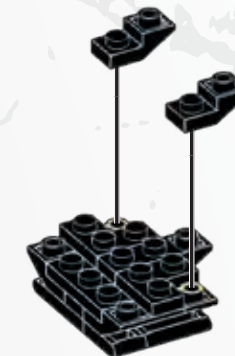
504



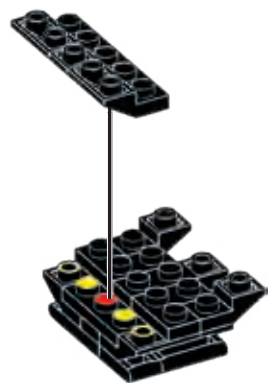
505



506



507



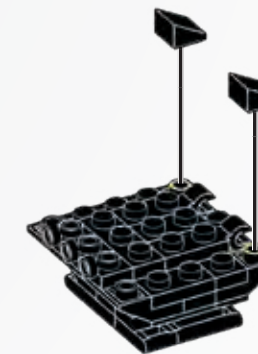
508



509



510



511



2x



1

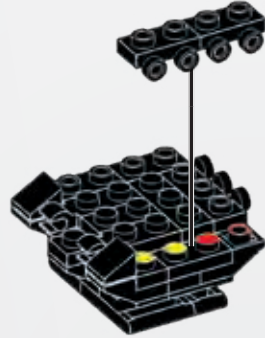


2

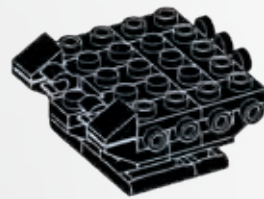
512



2x




1



2


513



1x 1x 1x 1x




514



2x 3x




515



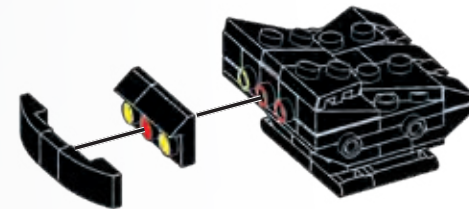
1x 1x 1x



516



1x 1x 2x 1x



517

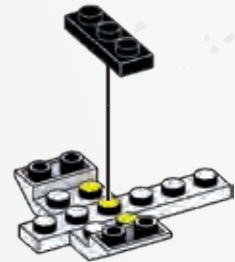
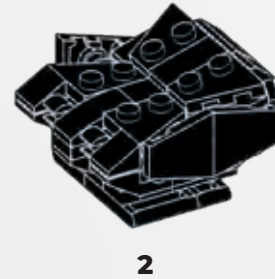
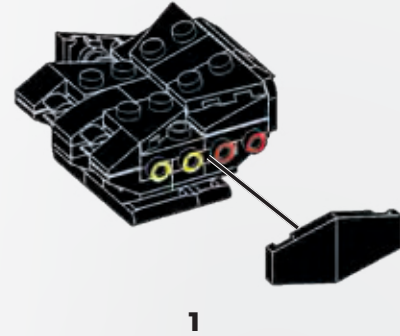
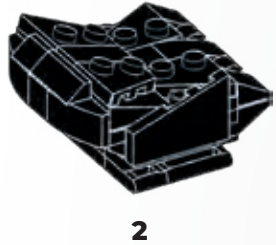
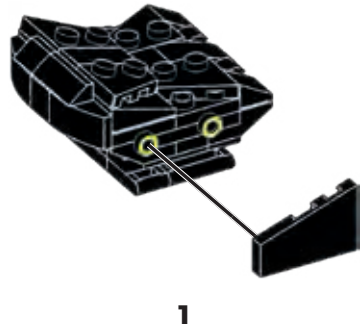
1x

518

2x

519

2x 1x 1x



520

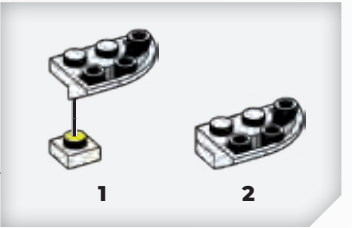
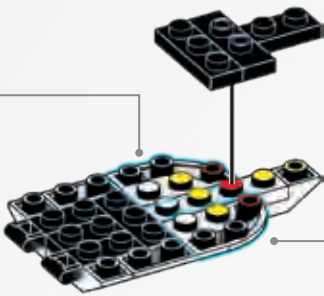
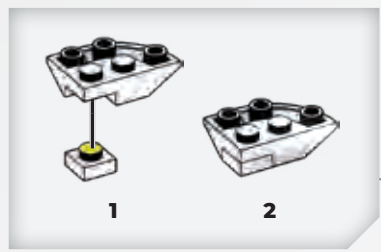
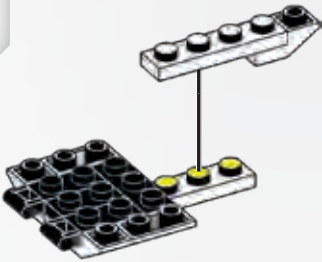
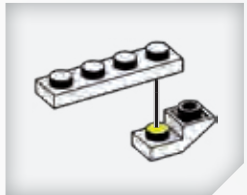
2x 1x 2x

521

1x 1x

522

2x 1x 1x 1x 1x 1x



523



524



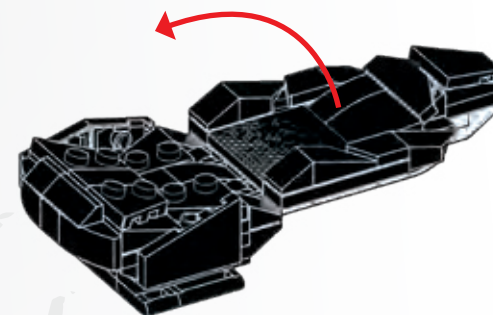
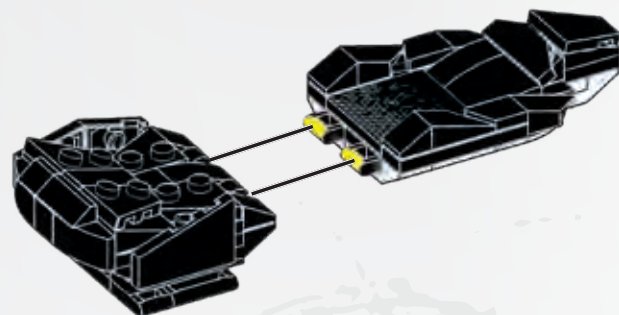
525

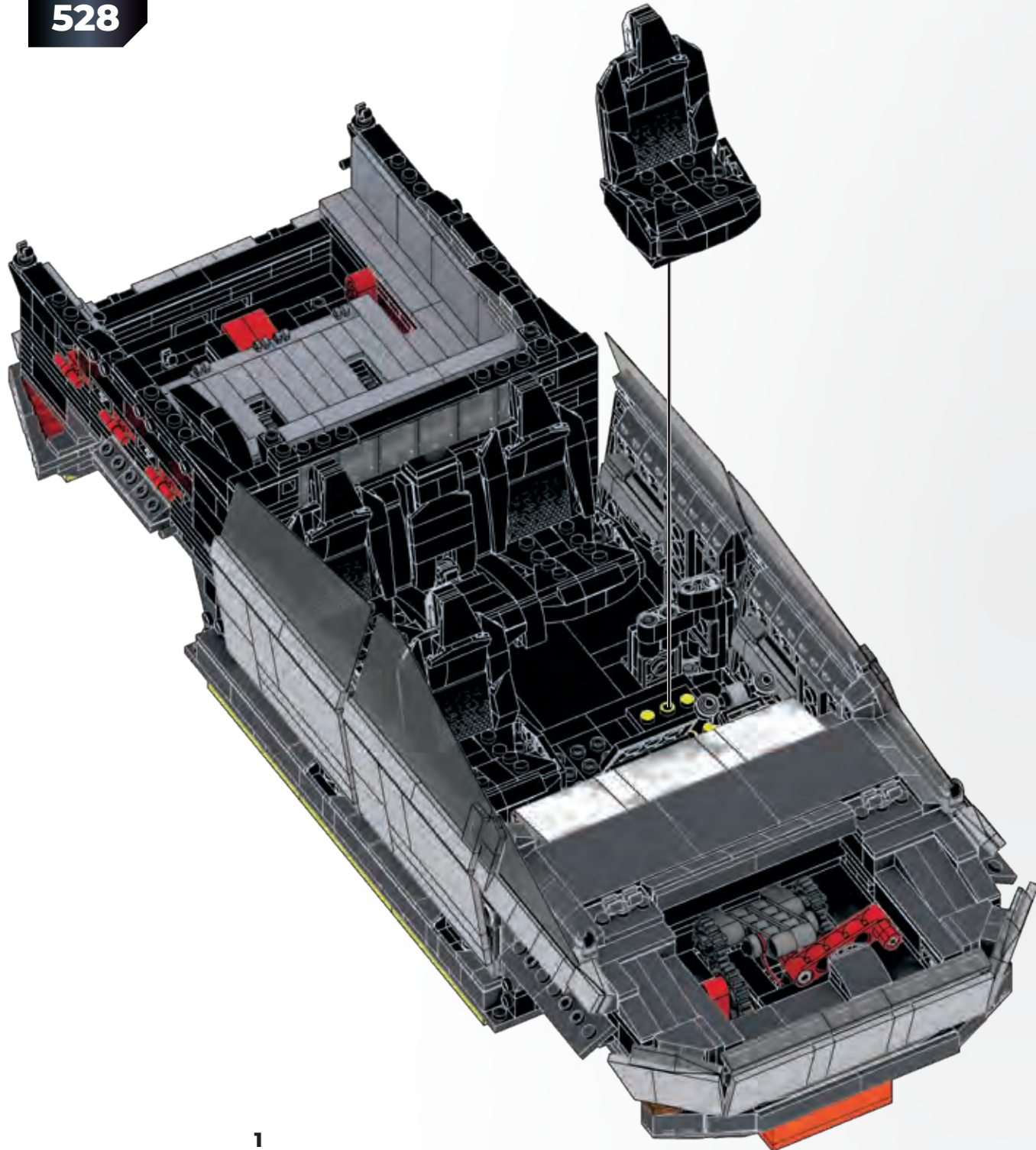


526

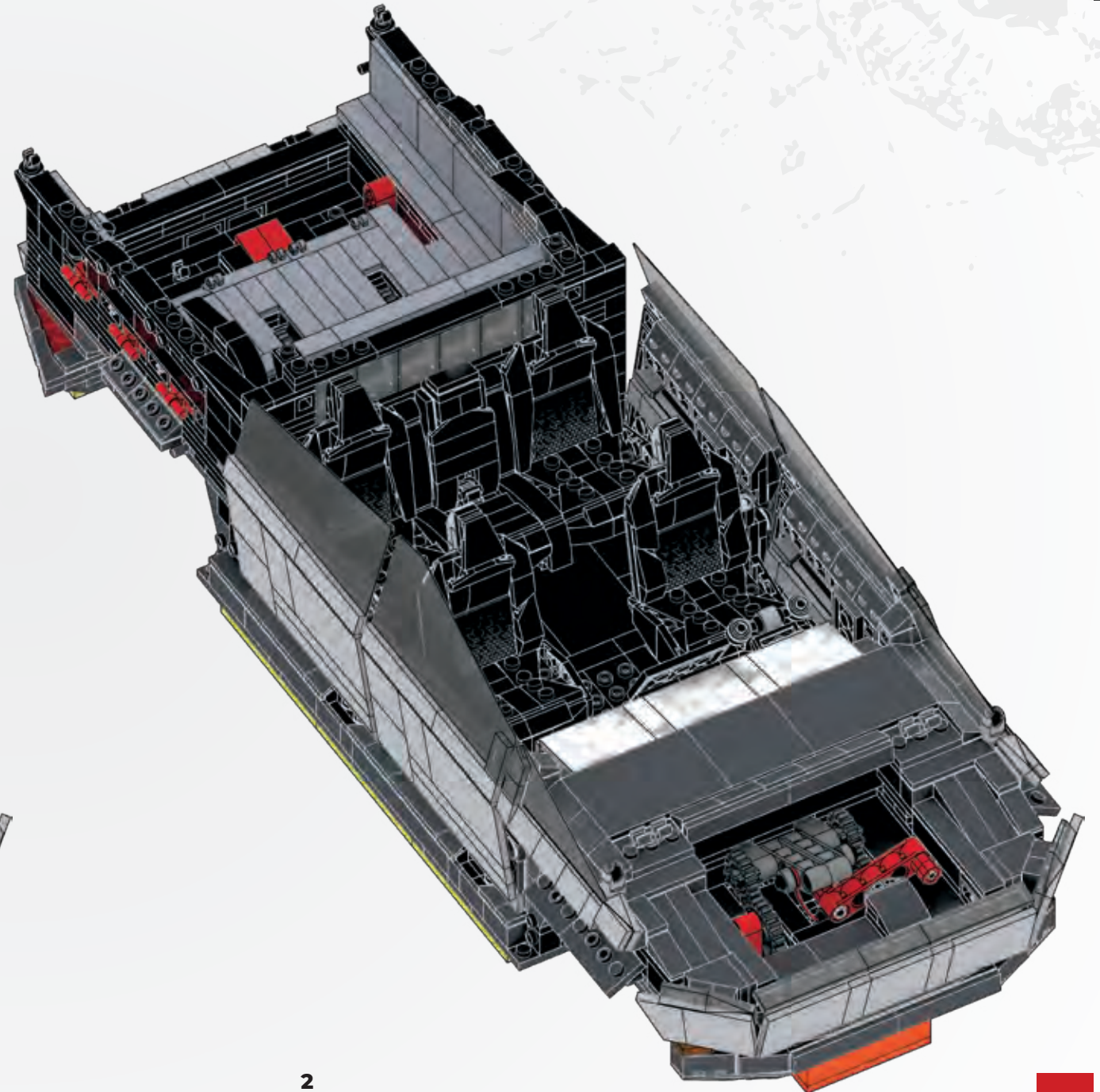


527





1



2



529

2x 1x 1x



530

2x 1x



531

1x



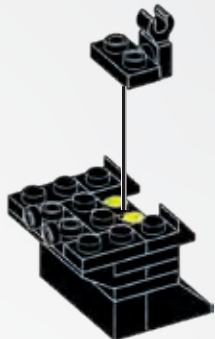
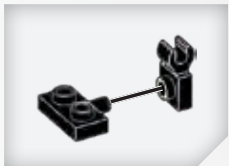
532

2x 3x 1x



533

1x 1x



534

4x 1x



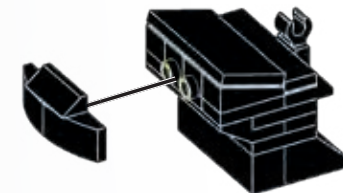
535

1x



536

1x 2x



1

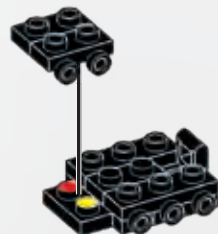


2

537



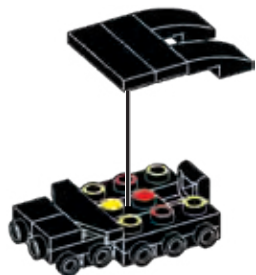
538



539



540



1



2

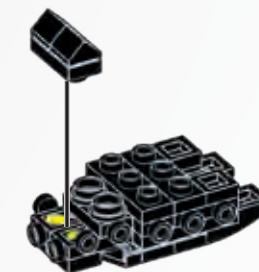
541



542



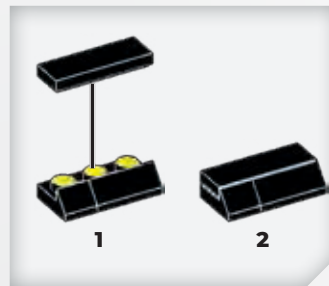
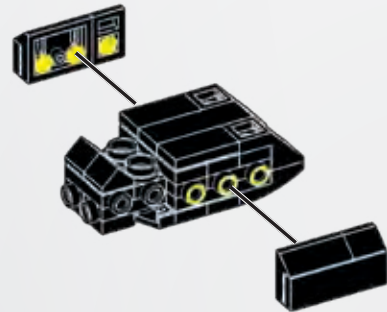
543



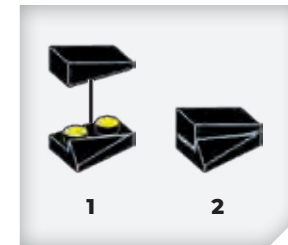
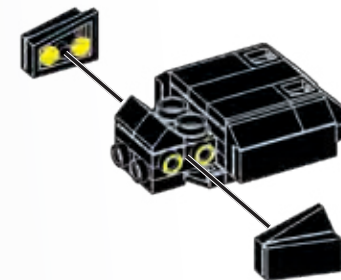
544



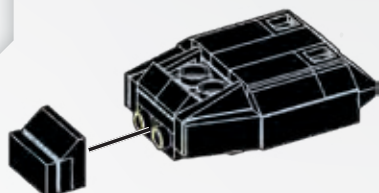
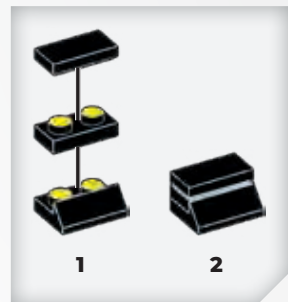
545



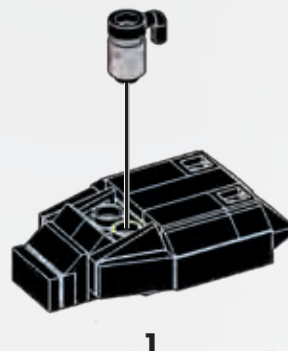
546



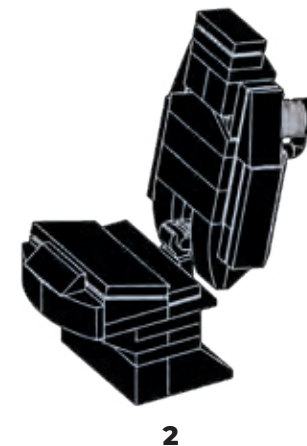
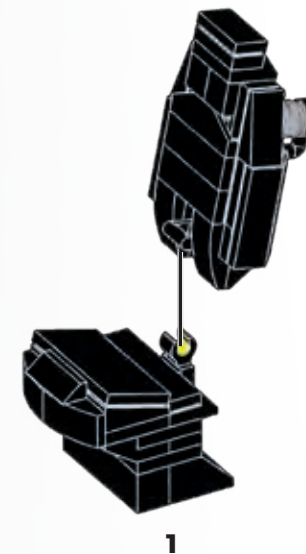
547

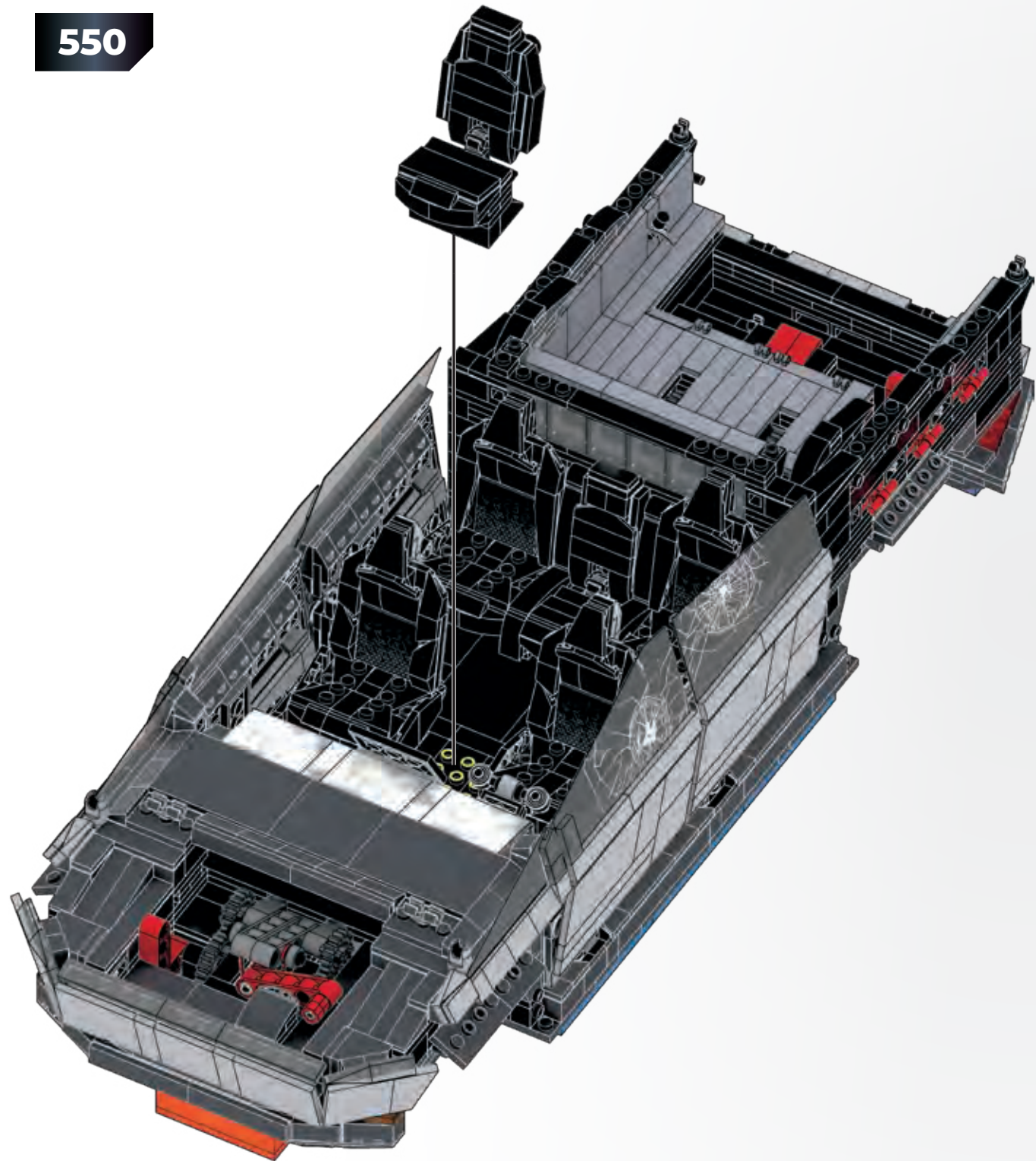


548

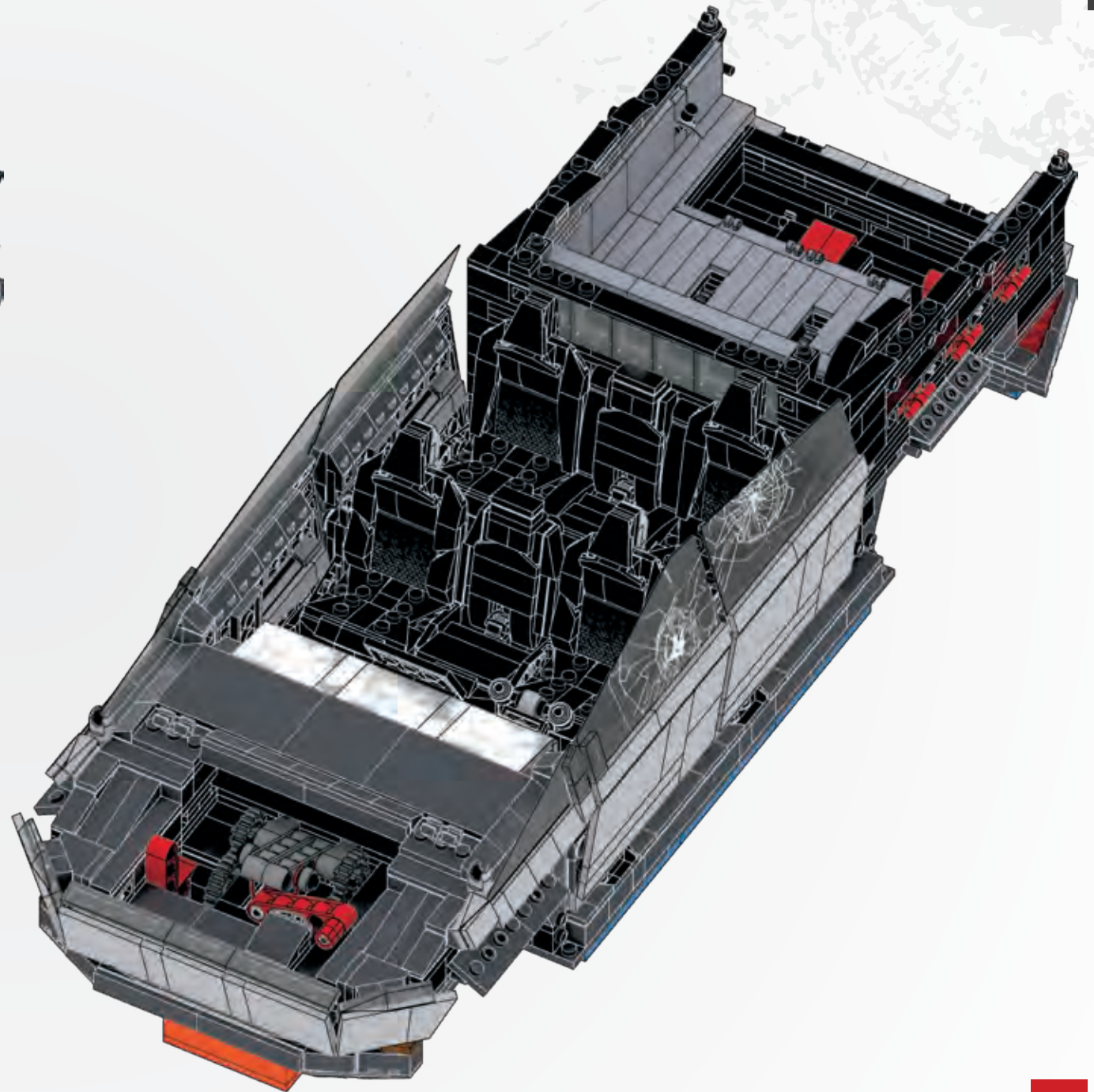


549



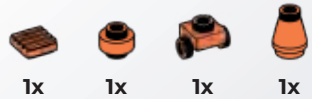


1

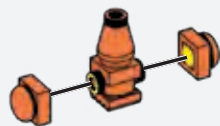
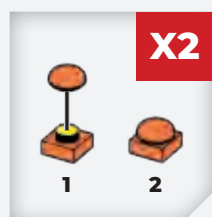


2

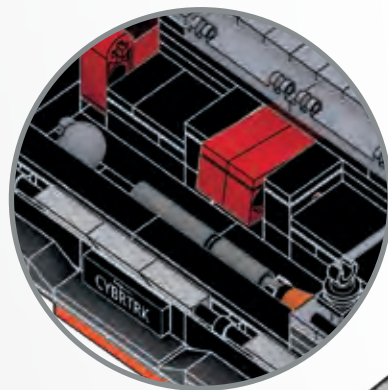
551



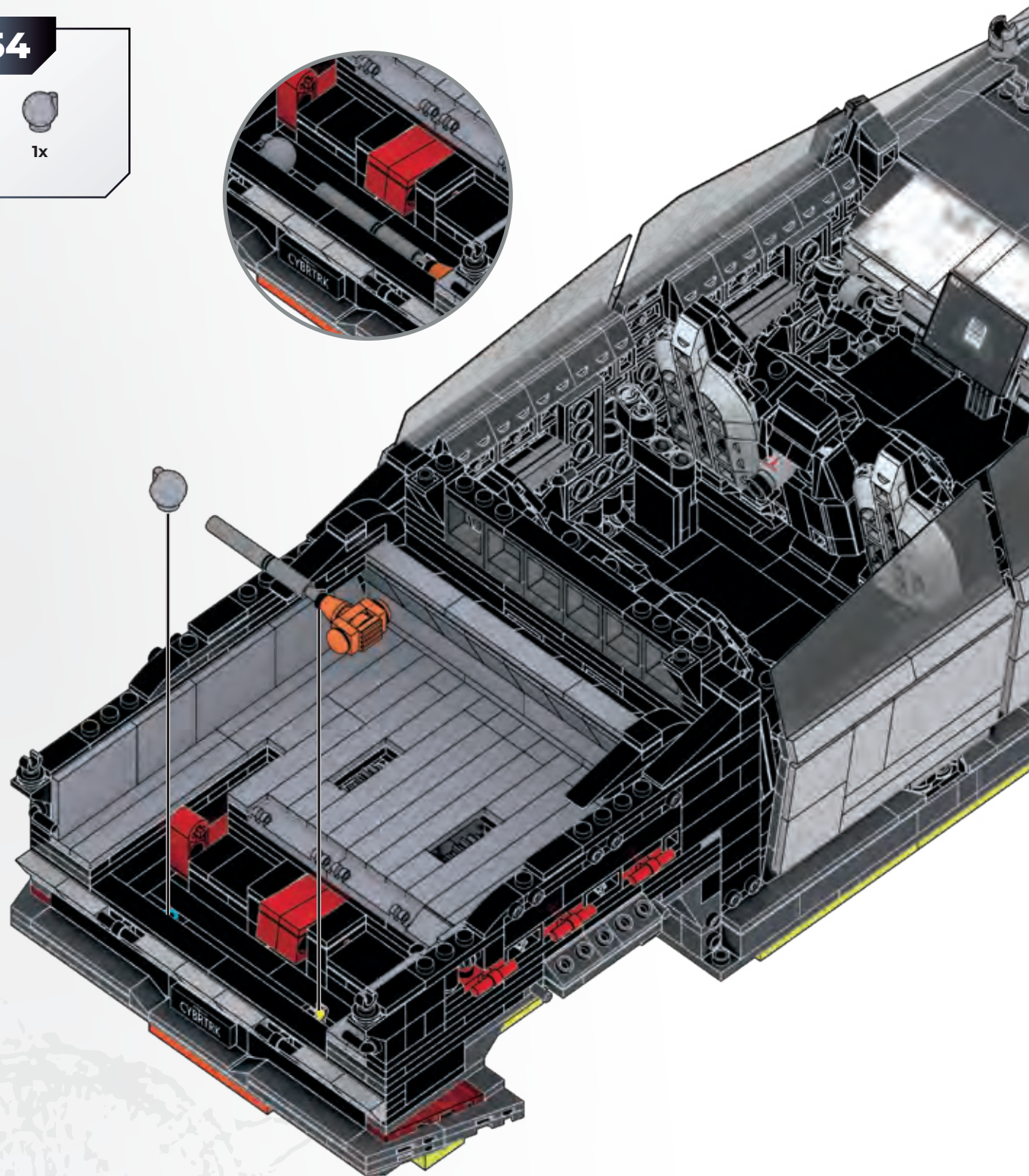
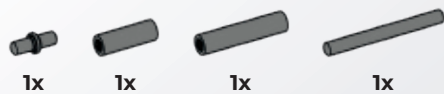
552



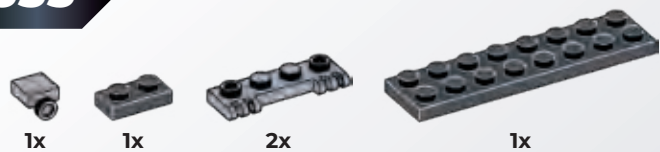
554



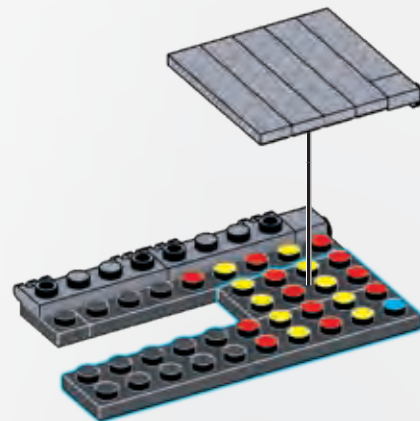
553



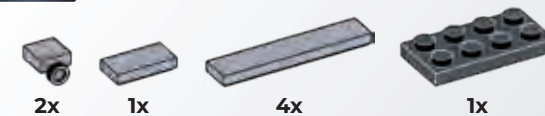
555



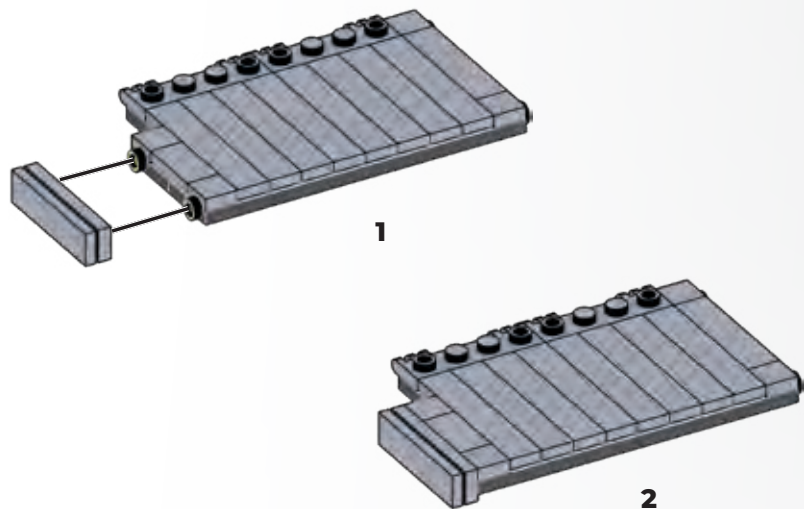
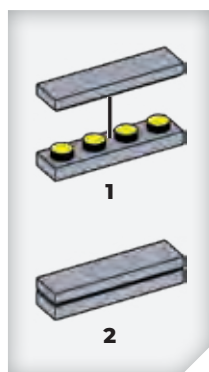
556



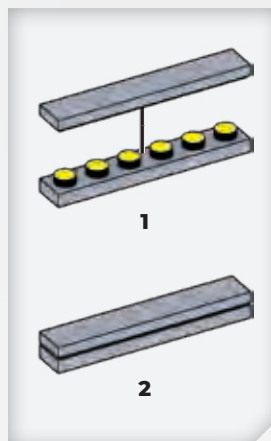
557



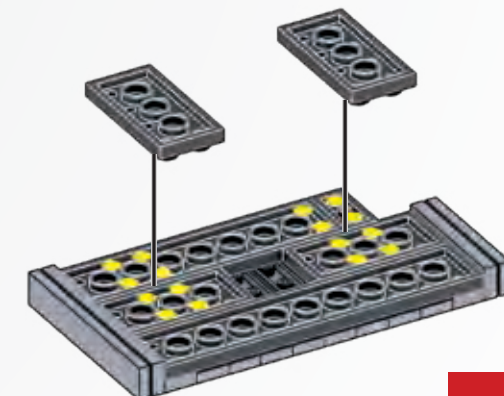
558



559



560



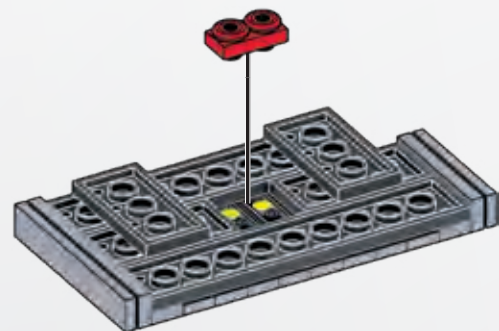
561



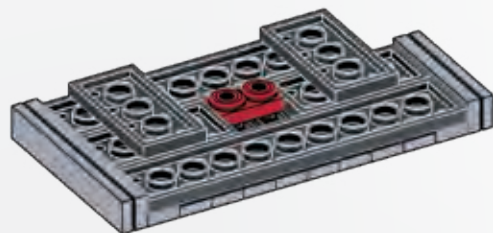
2x



1x

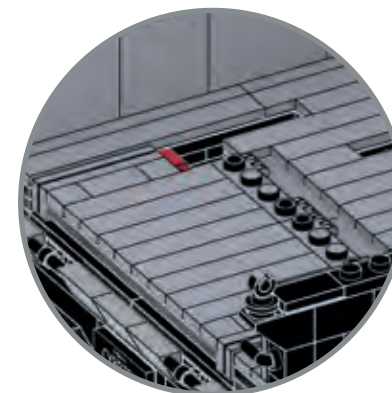
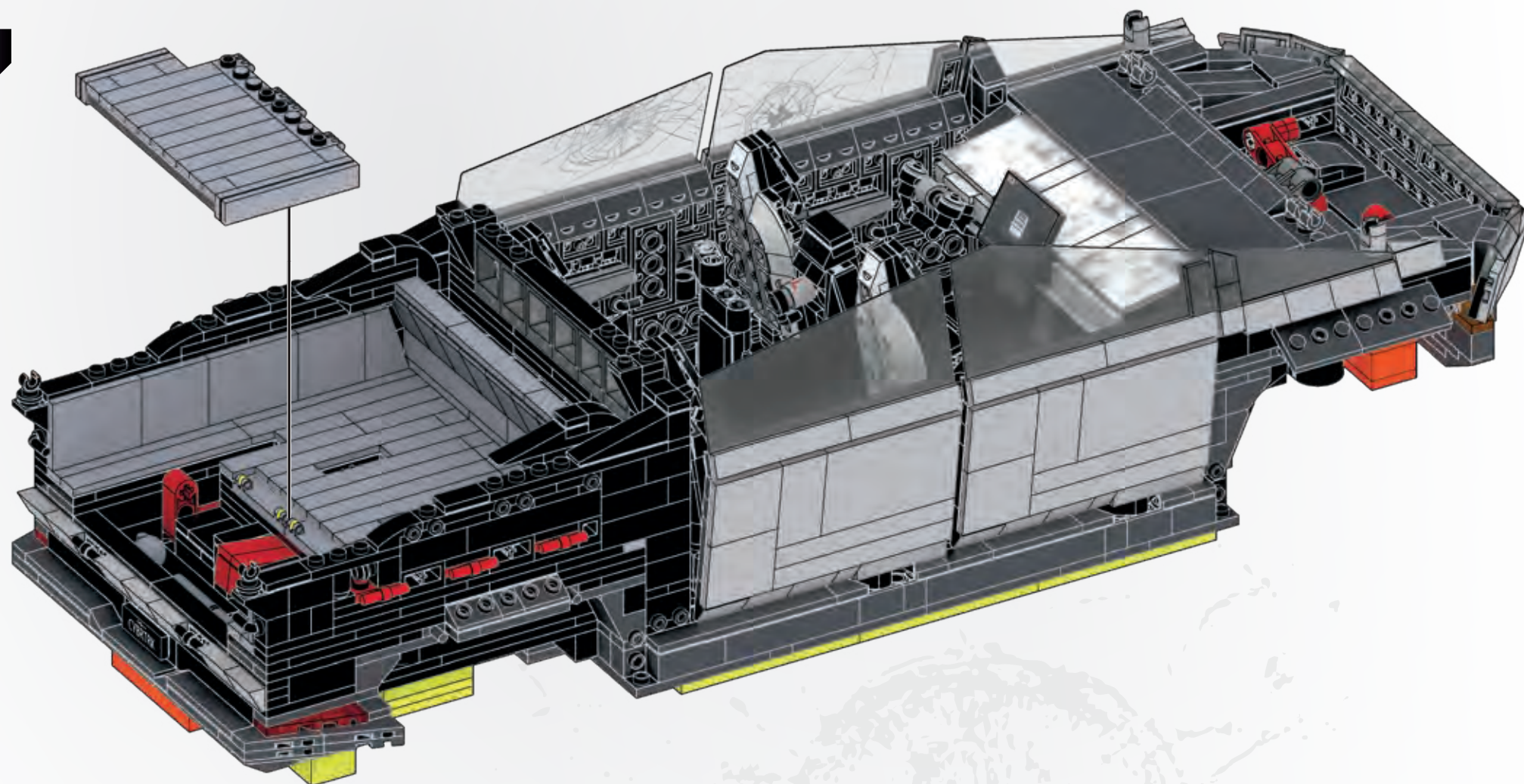


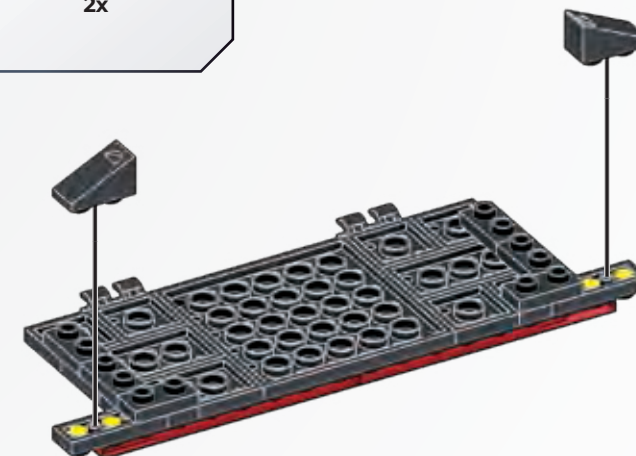
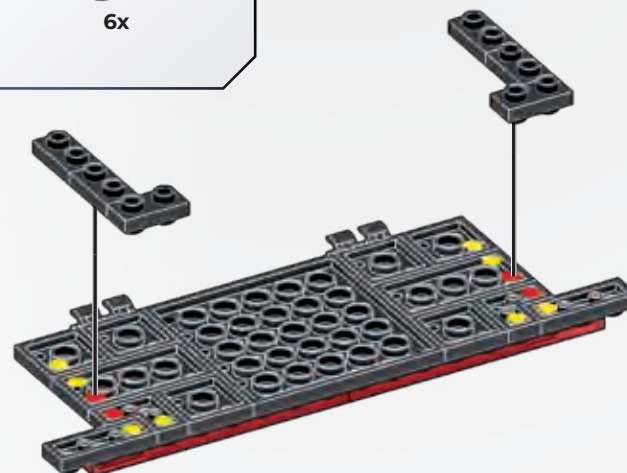
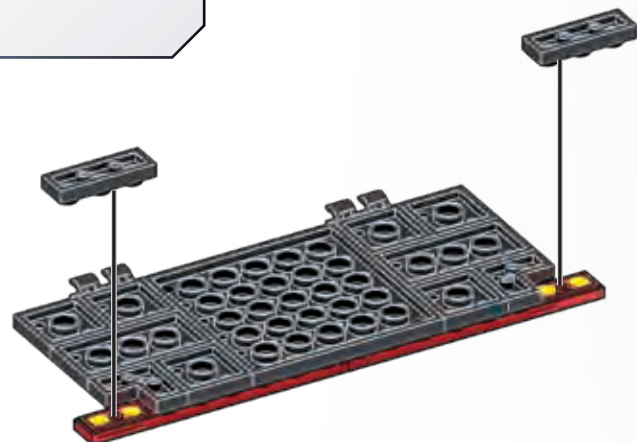
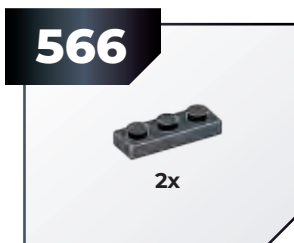
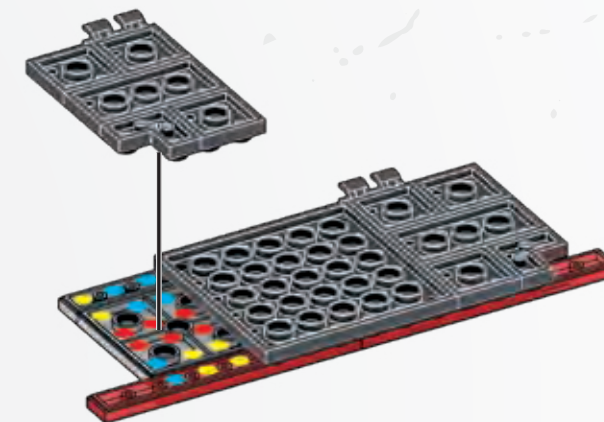
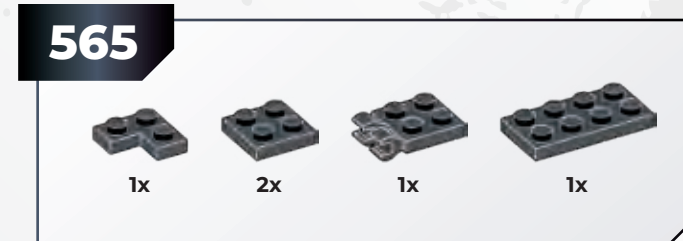
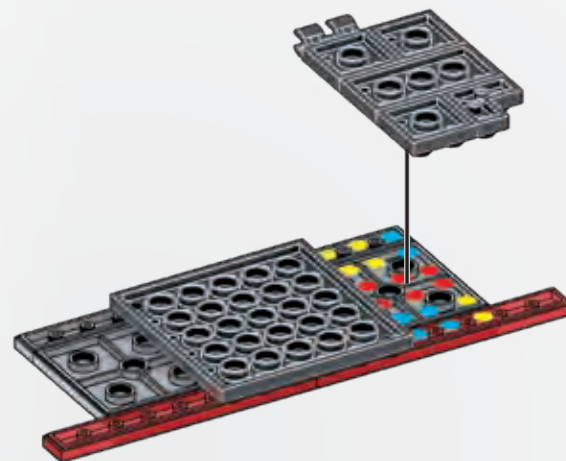
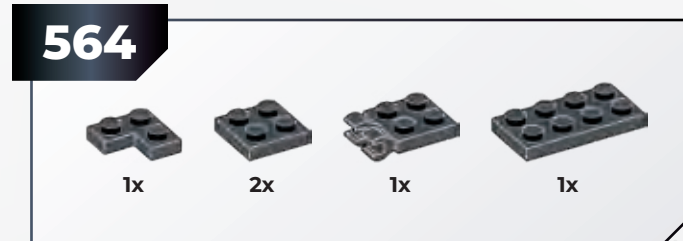
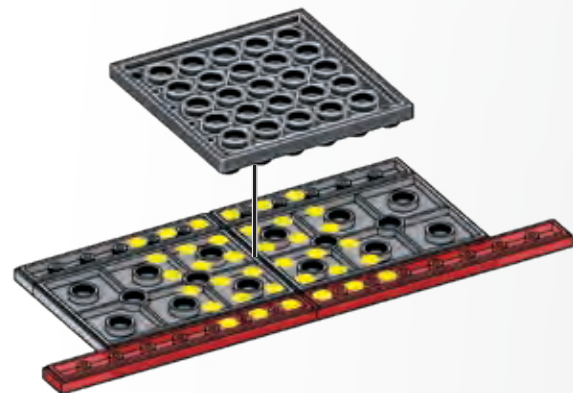
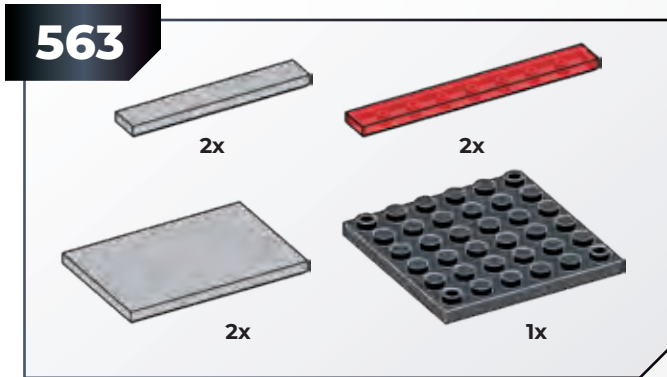
1



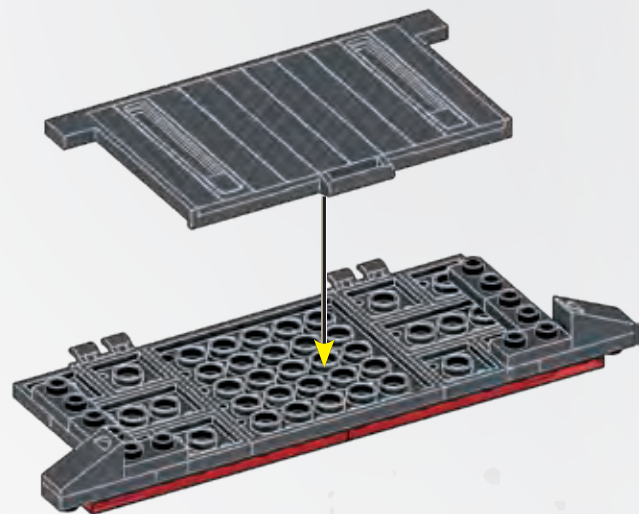
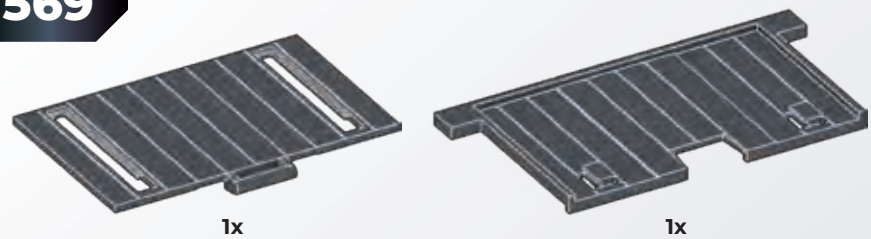
2

562

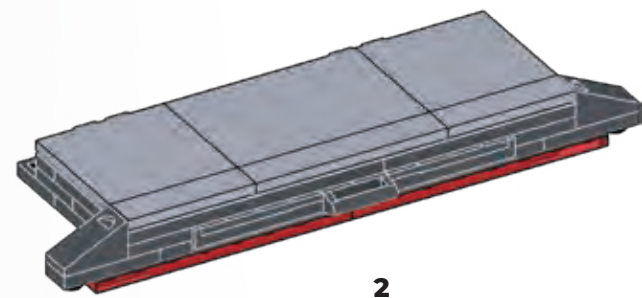
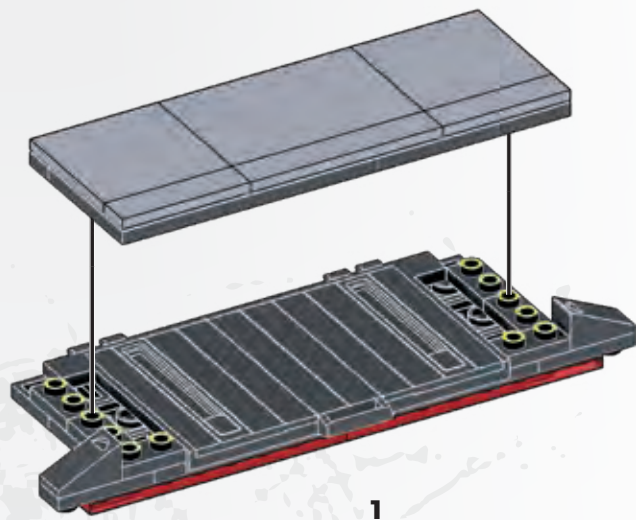
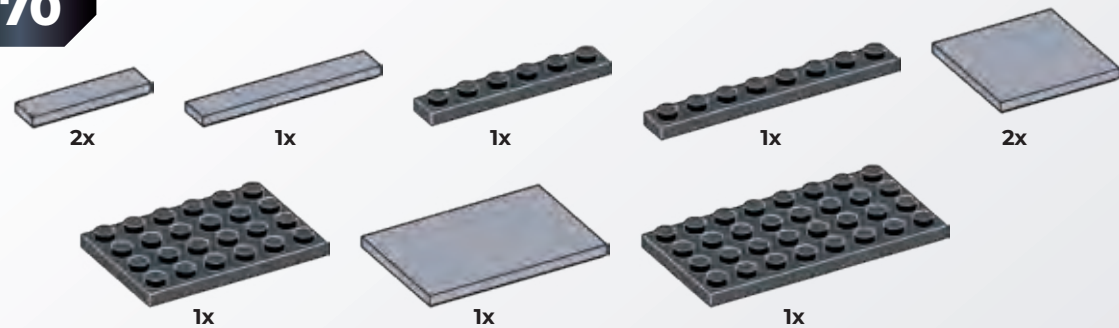





569



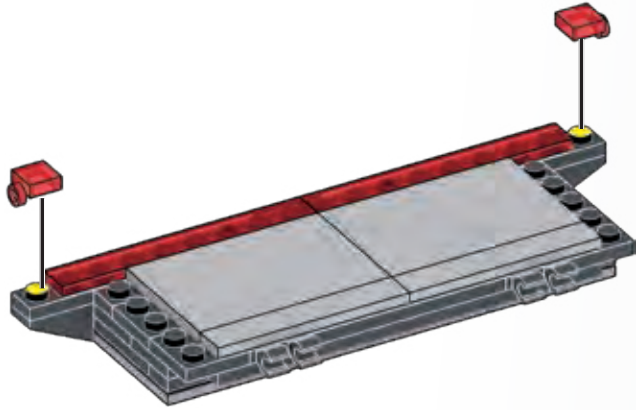
570



571



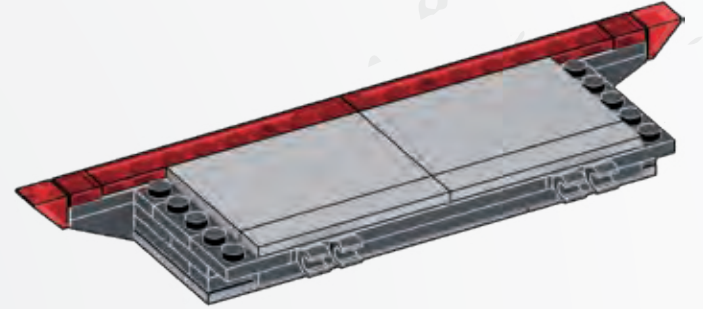
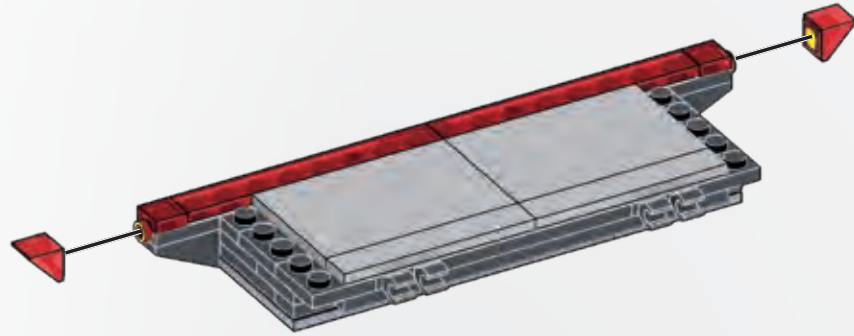
2x




572




2x




573




1x




1x




1x



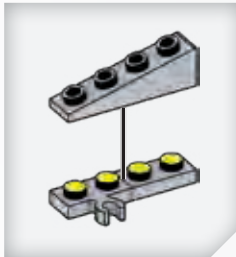
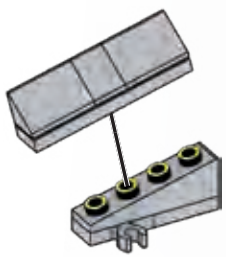
2x




1x




1x




574



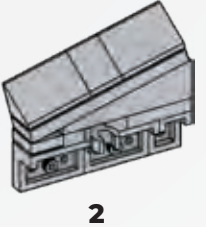
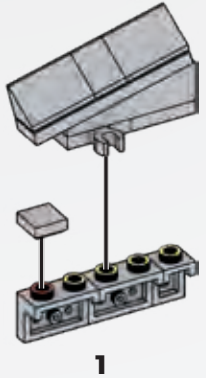
1x



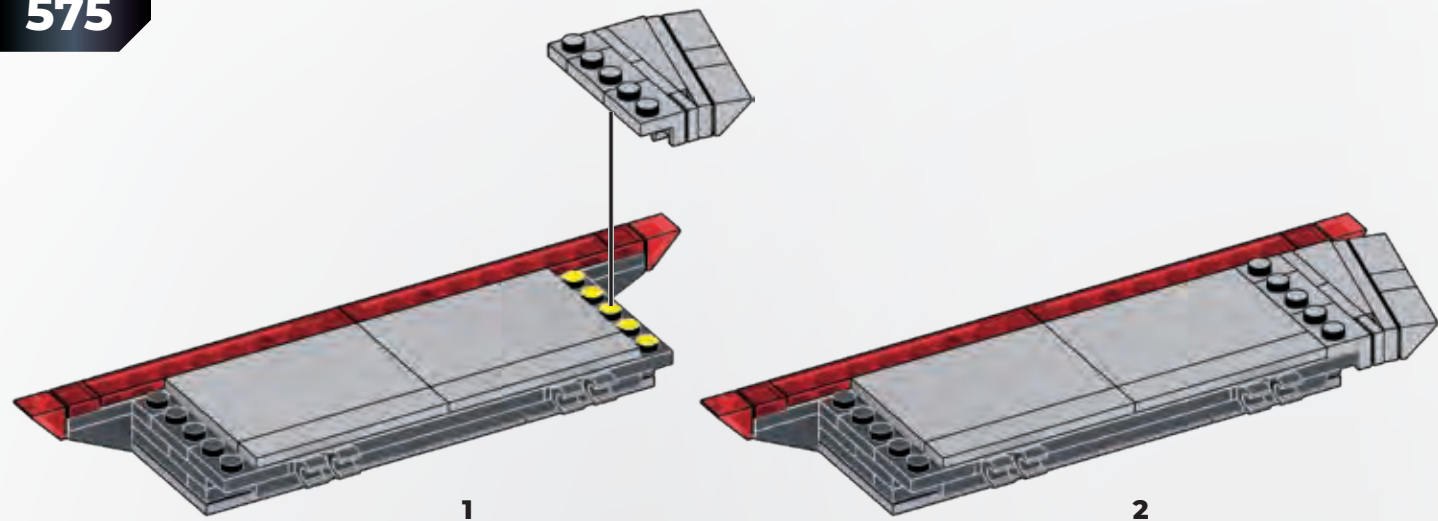
1x



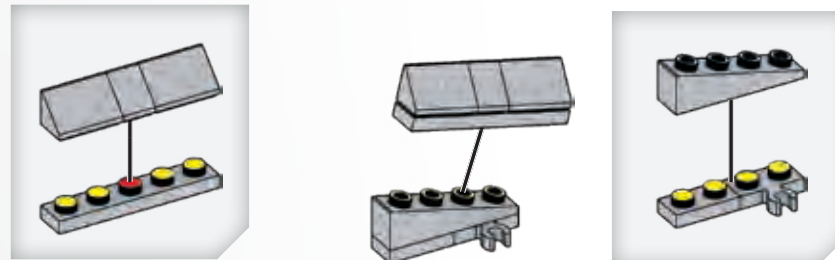
2x



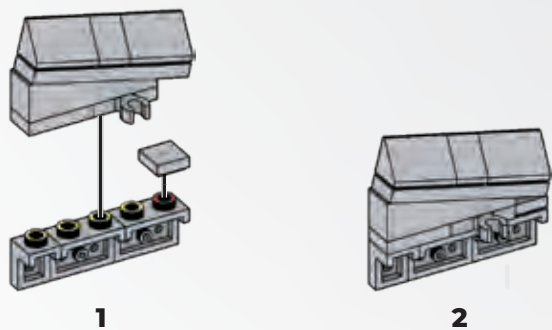
575



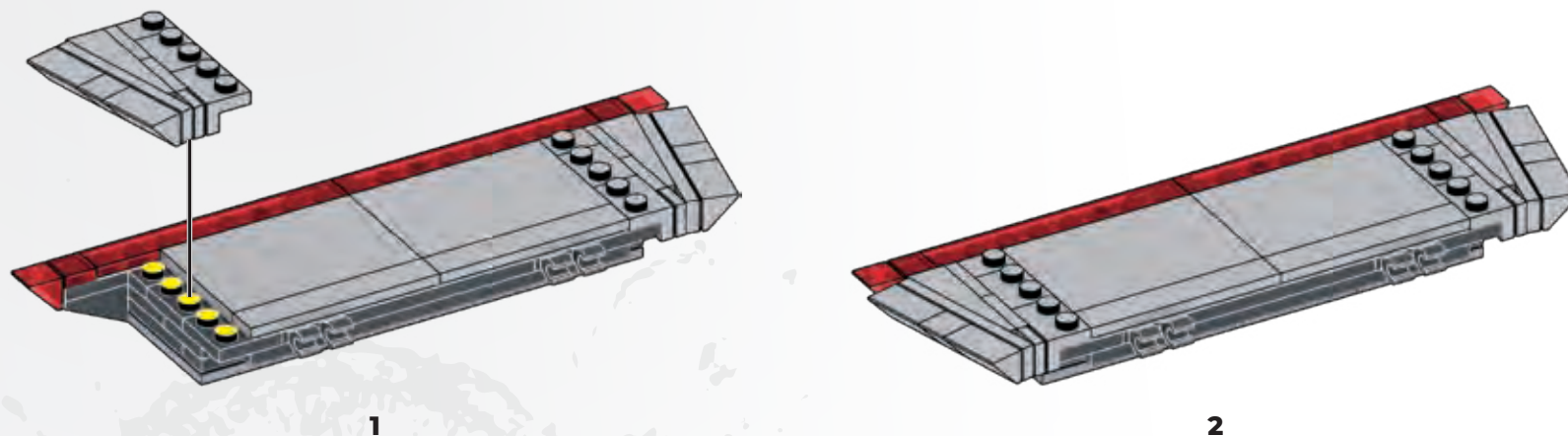
576

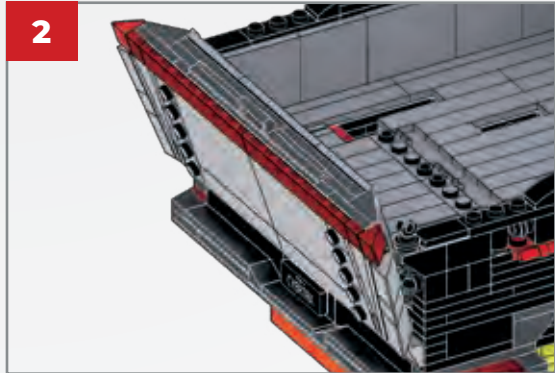
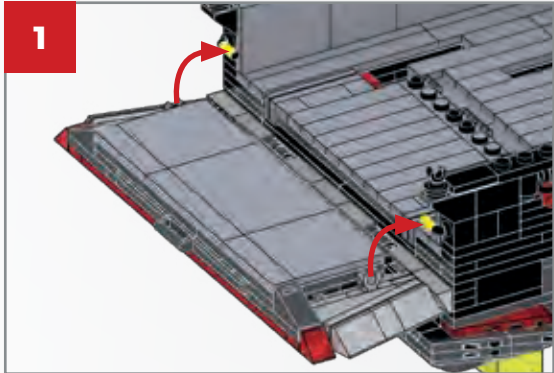
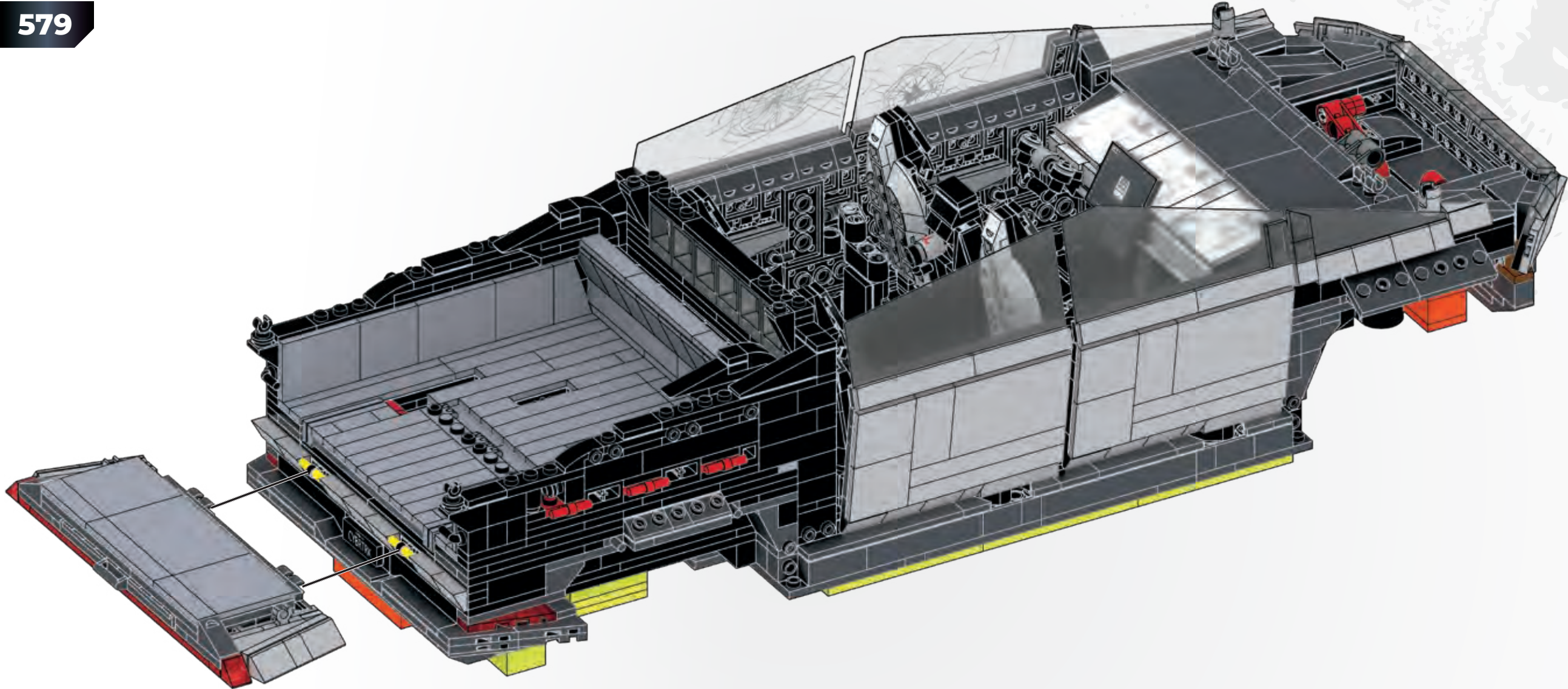


577



578

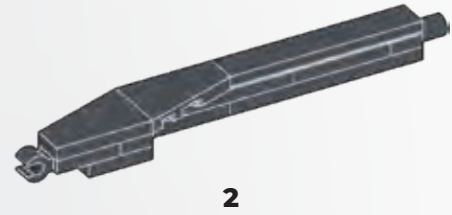
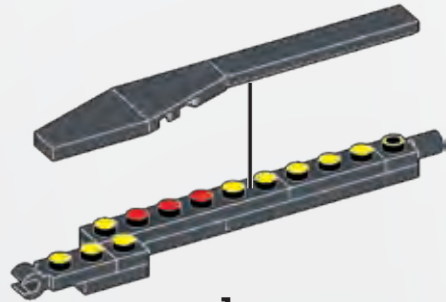




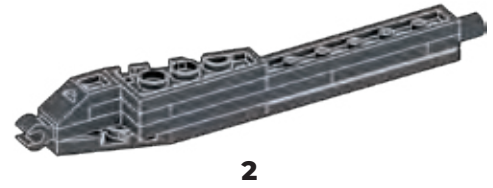
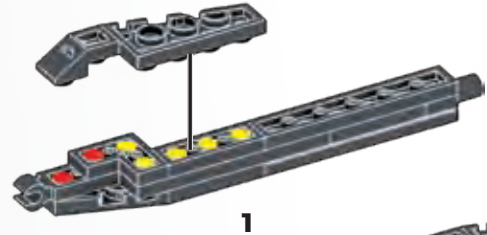
580



581



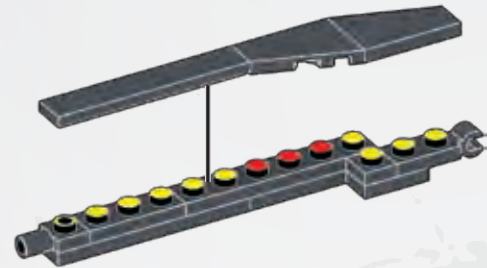
582



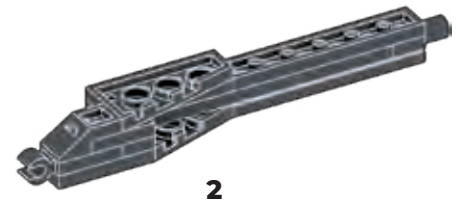
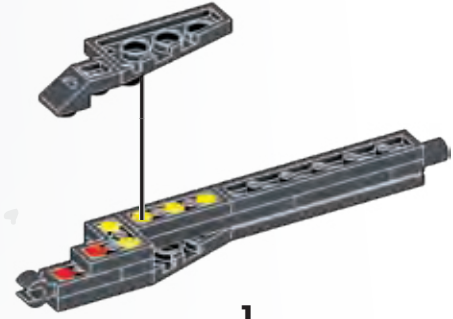
583



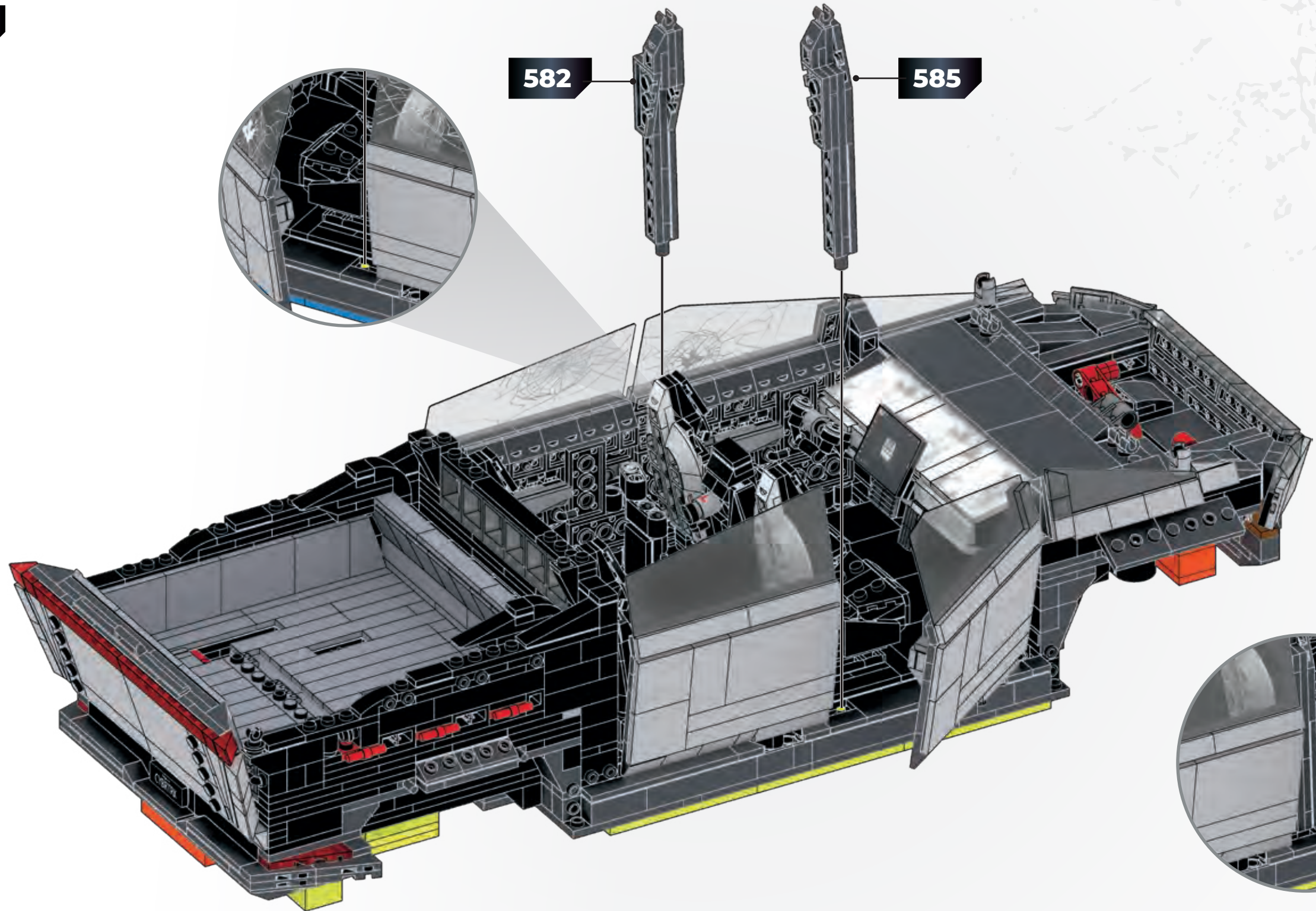
584



585



586

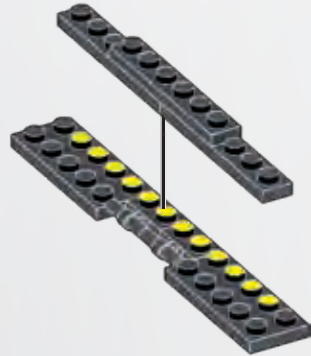


582

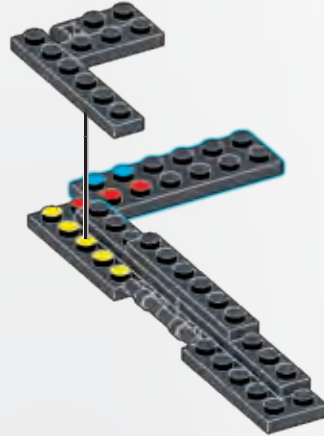
585



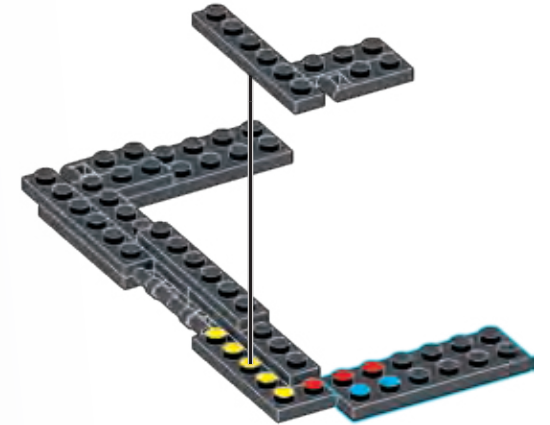
587



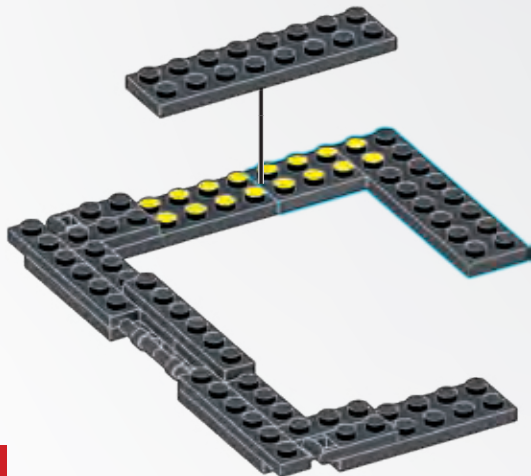
588



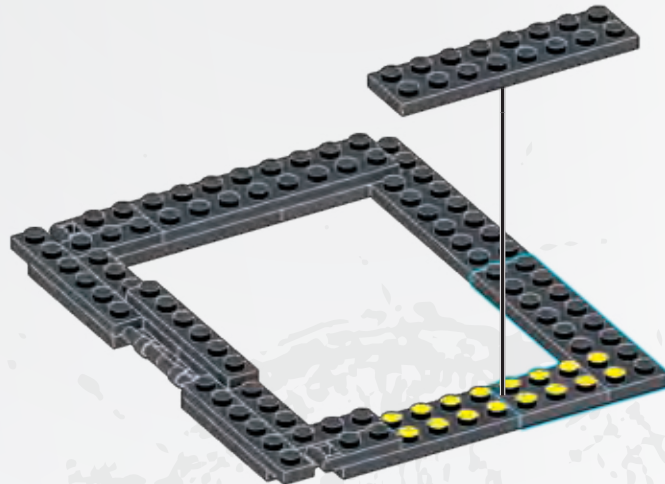
589



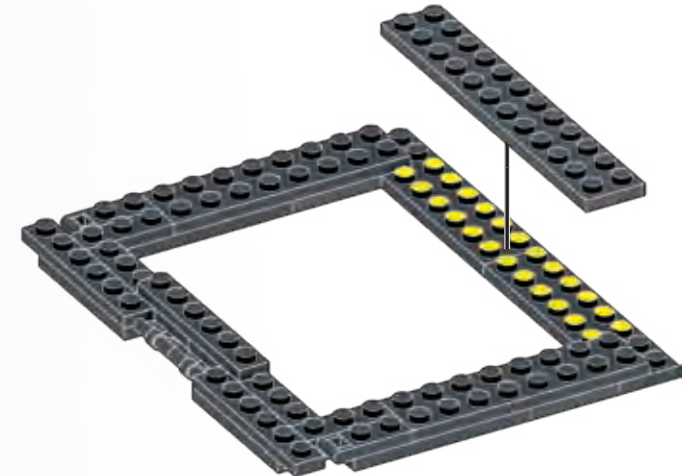
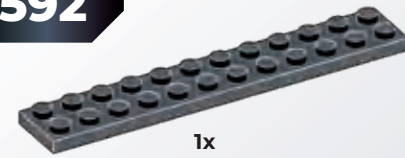
590



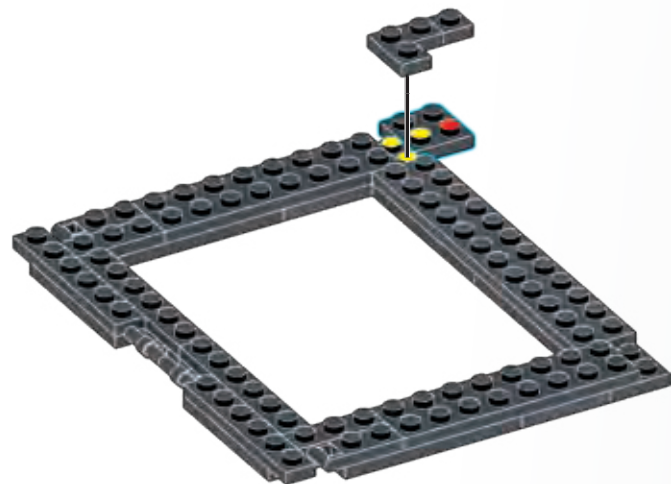
591



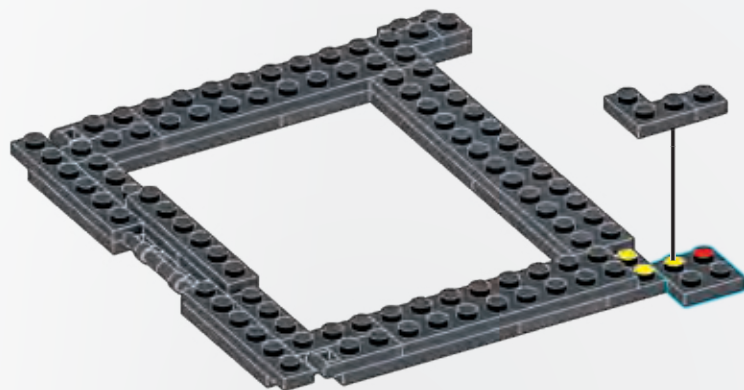
592



593



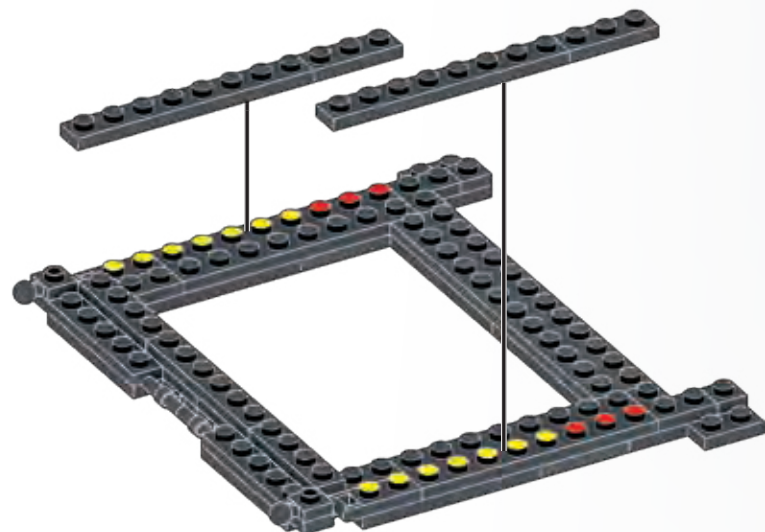
594



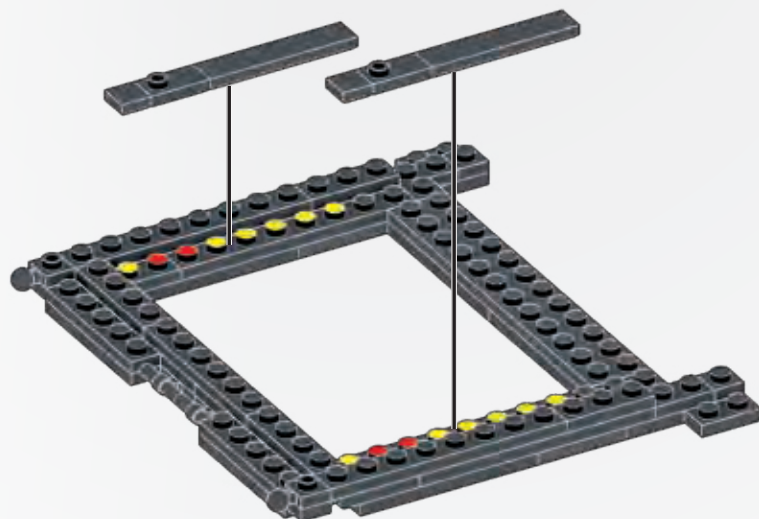
595



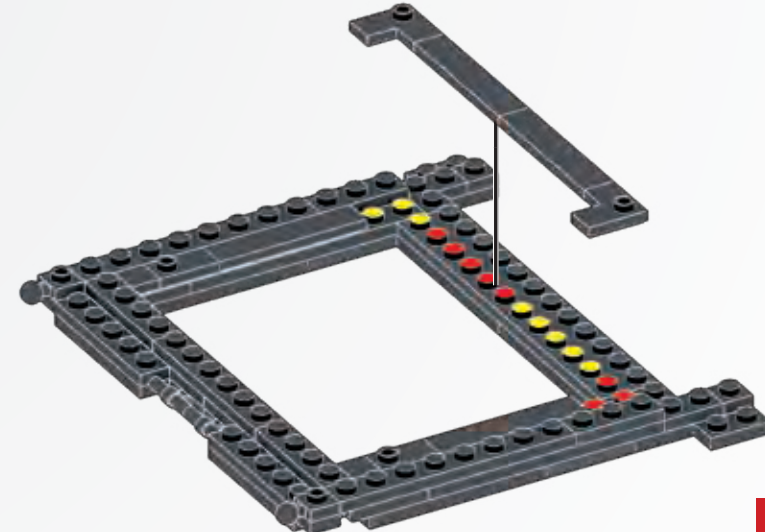
596



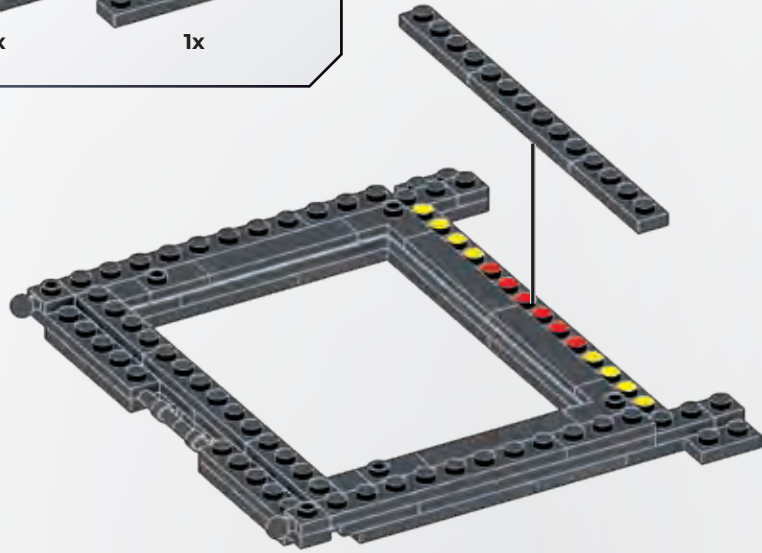
597



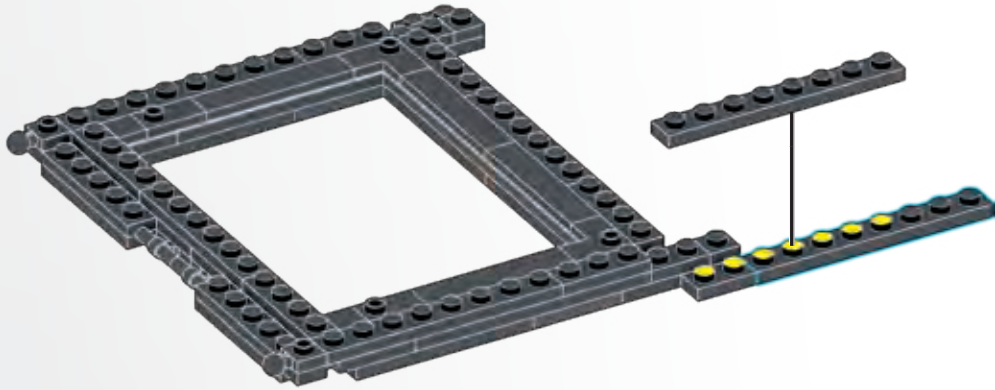
598



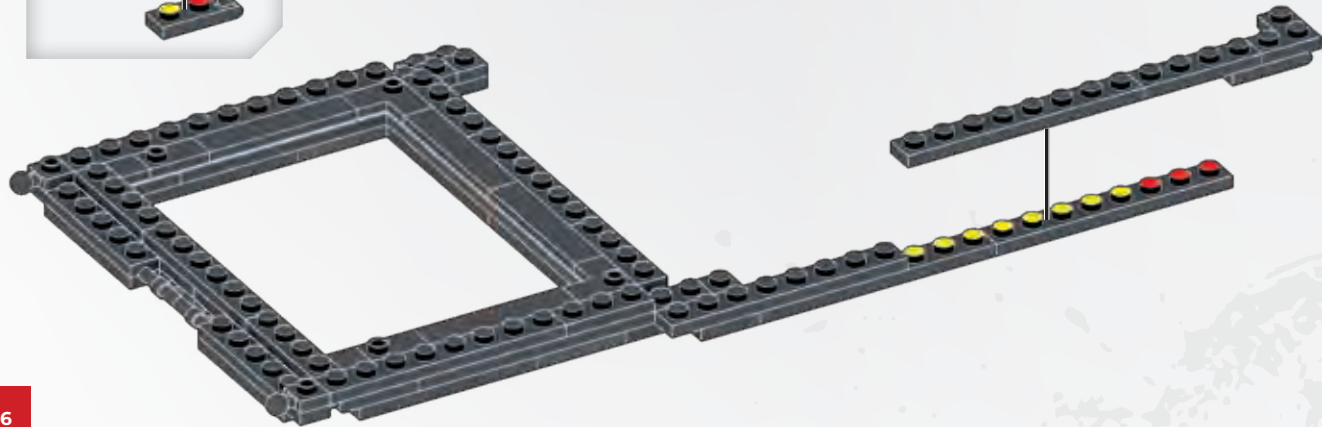
599



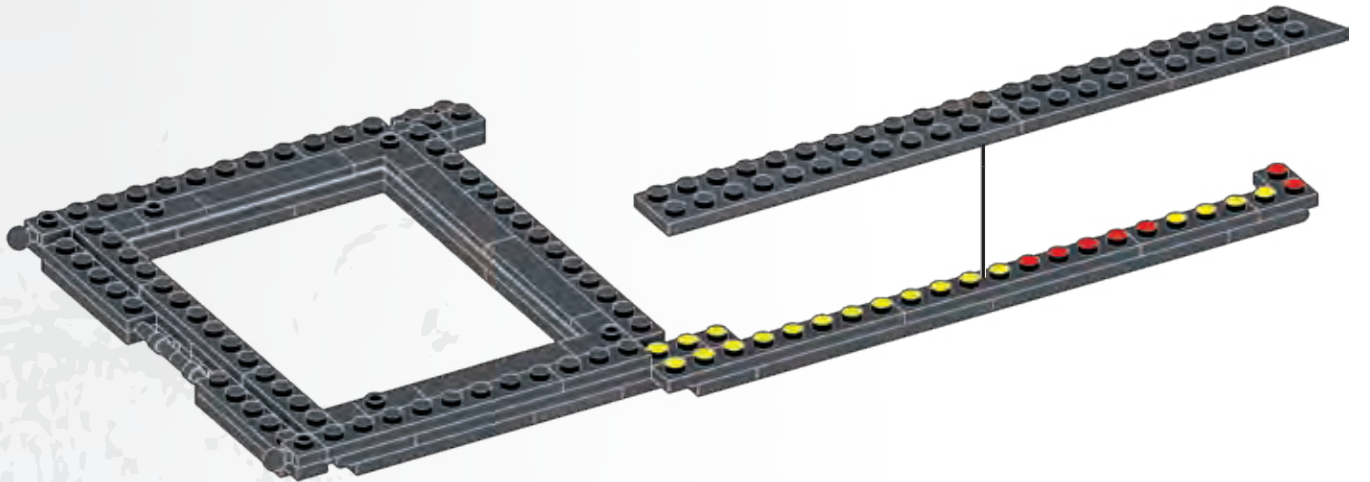
600



601



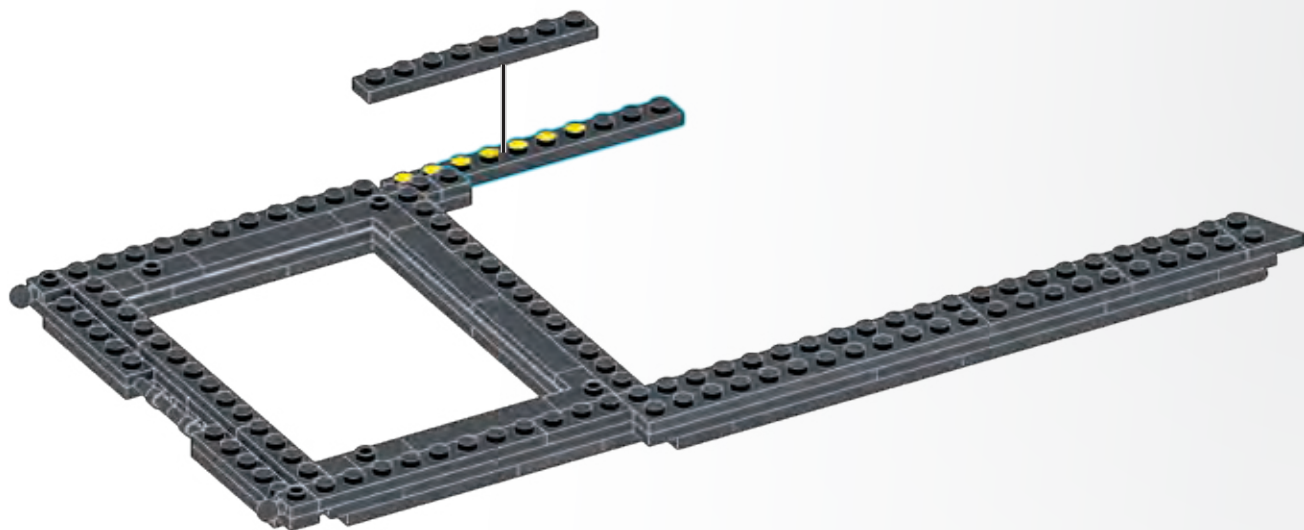
602



603



2x



604



1x



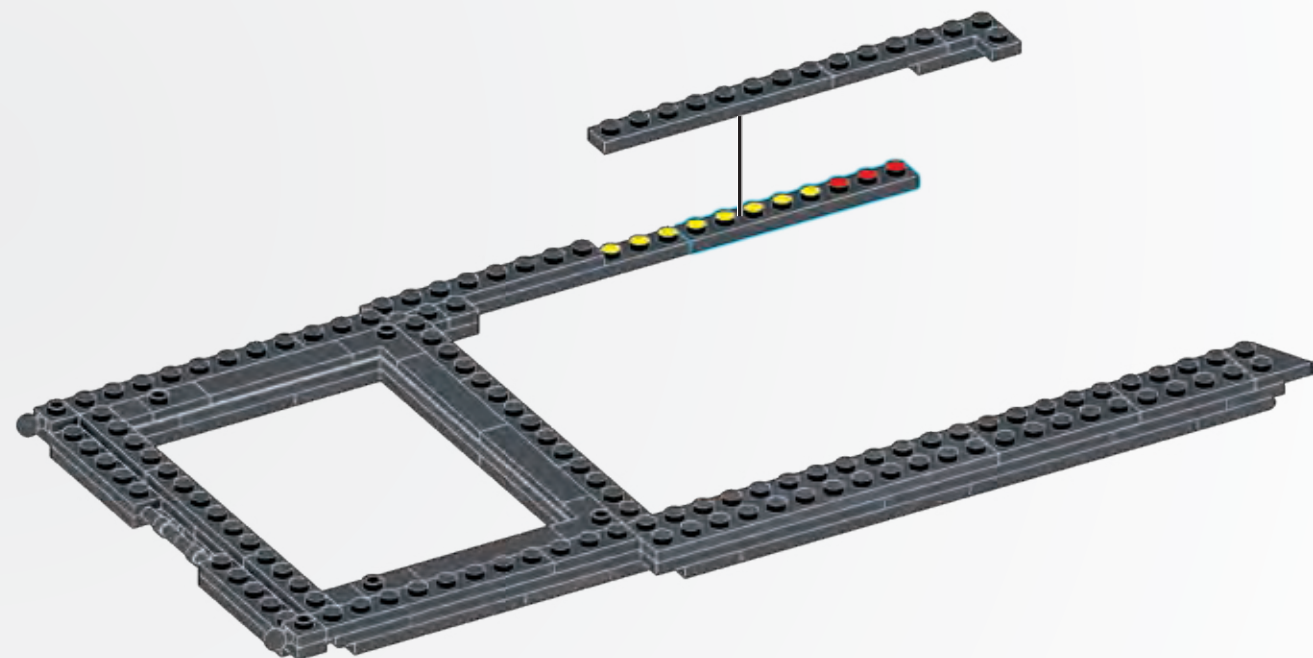
1x



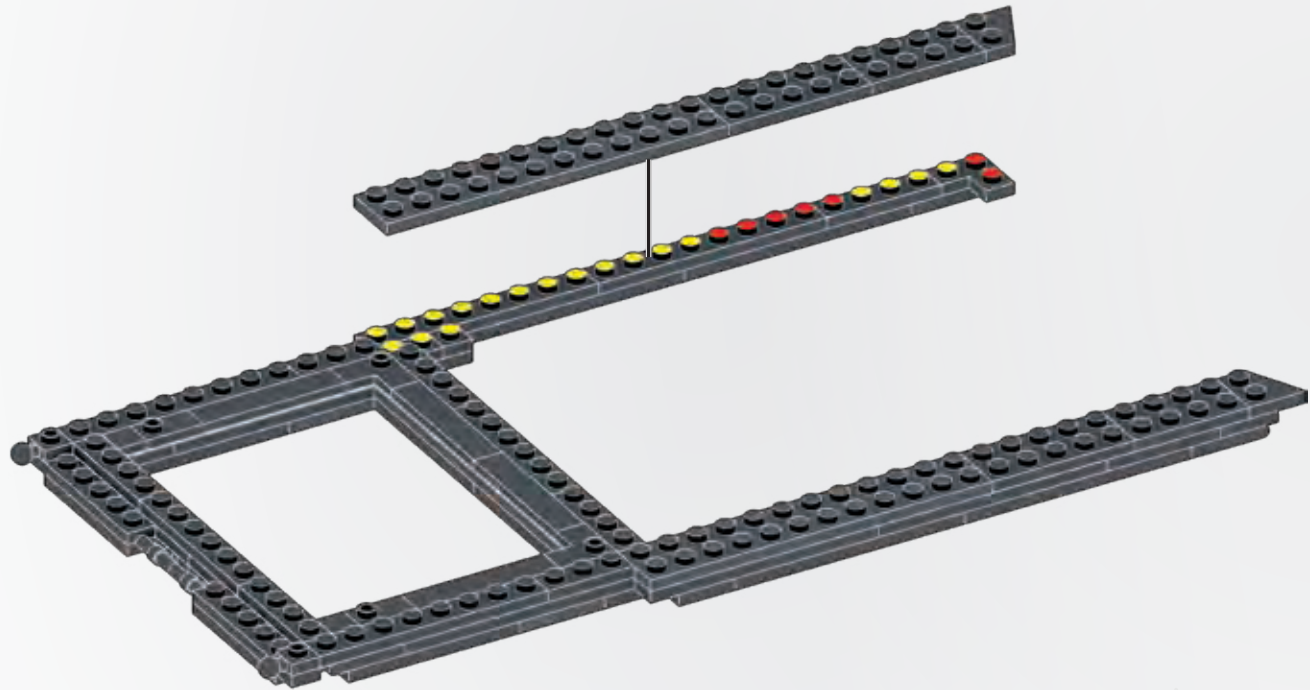
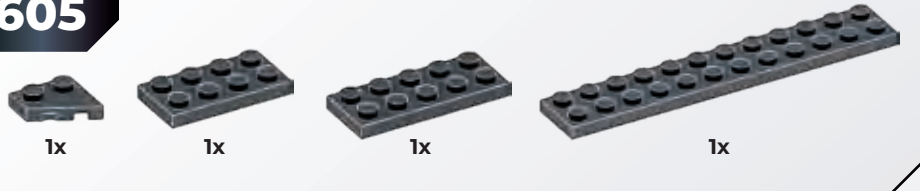
1x



2x



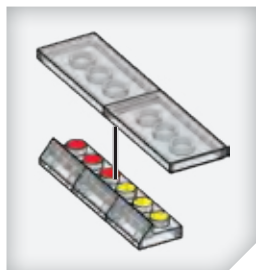
605



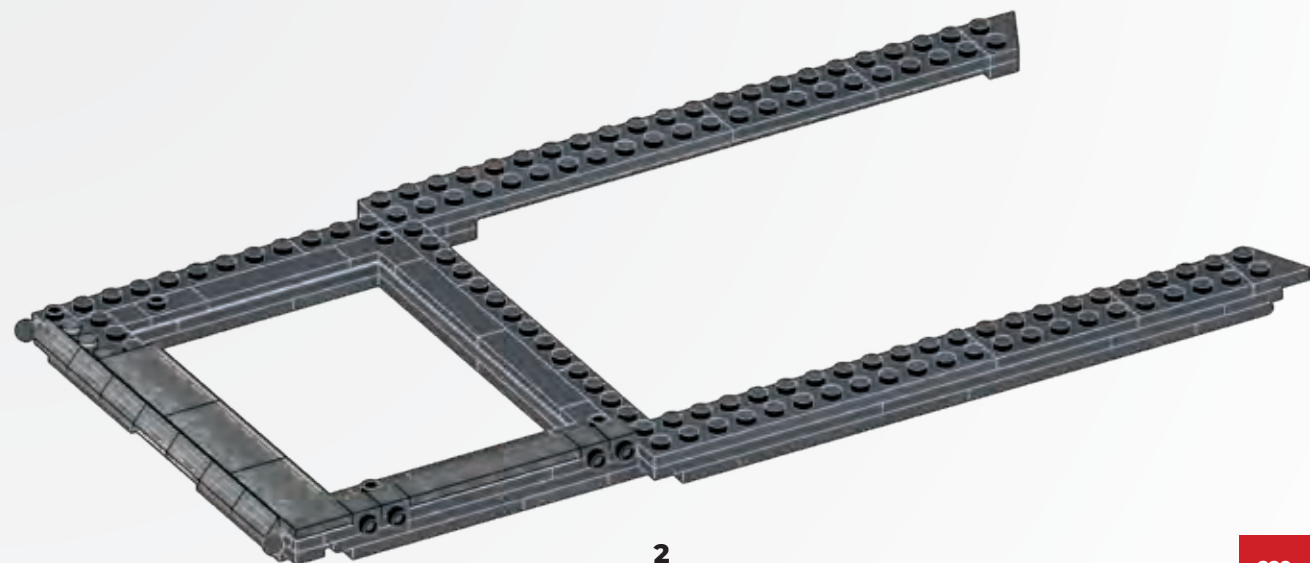
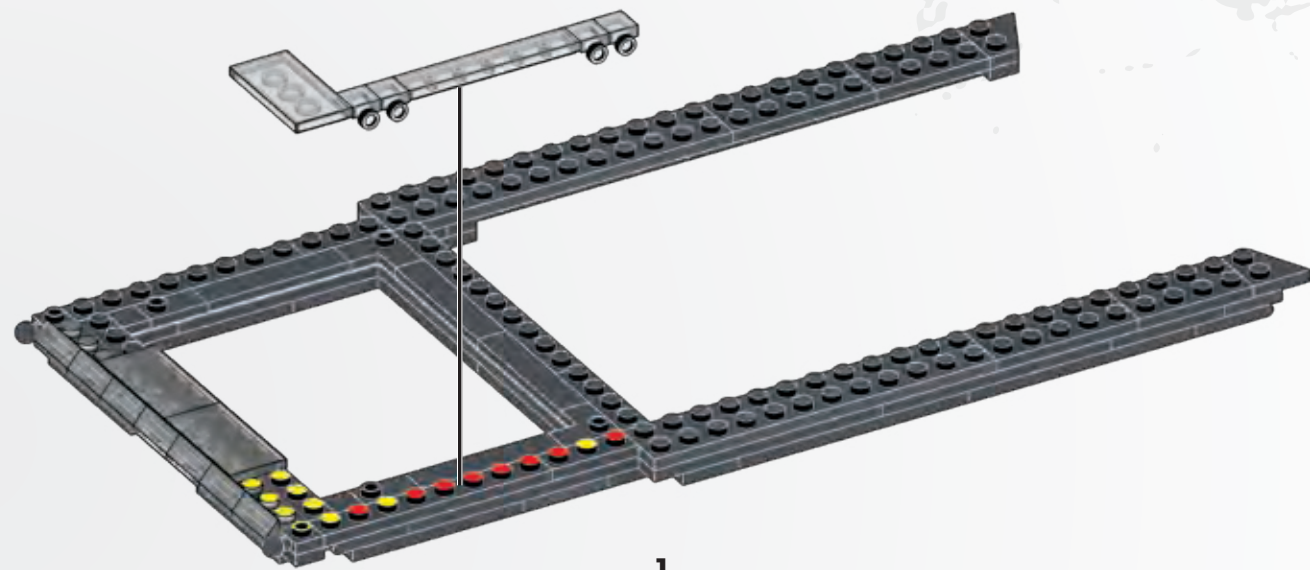
606



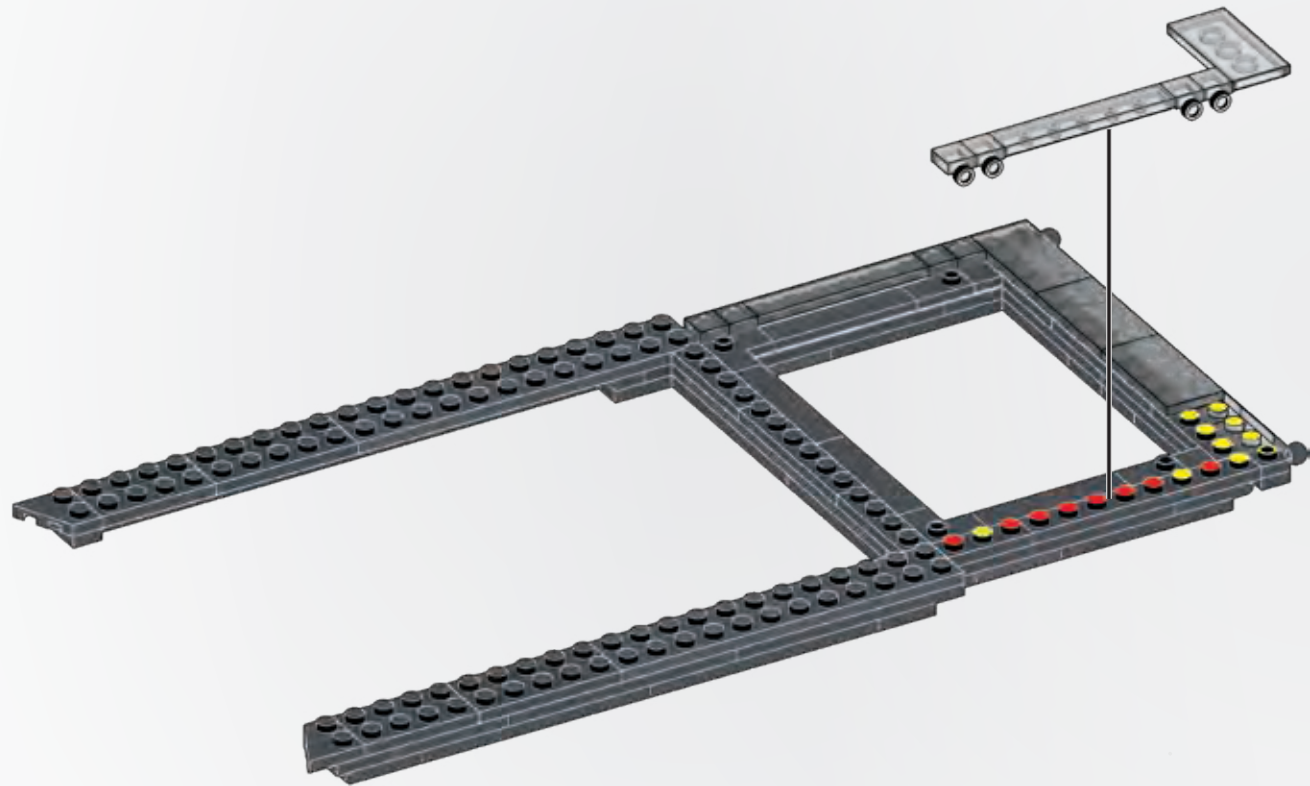
607



608



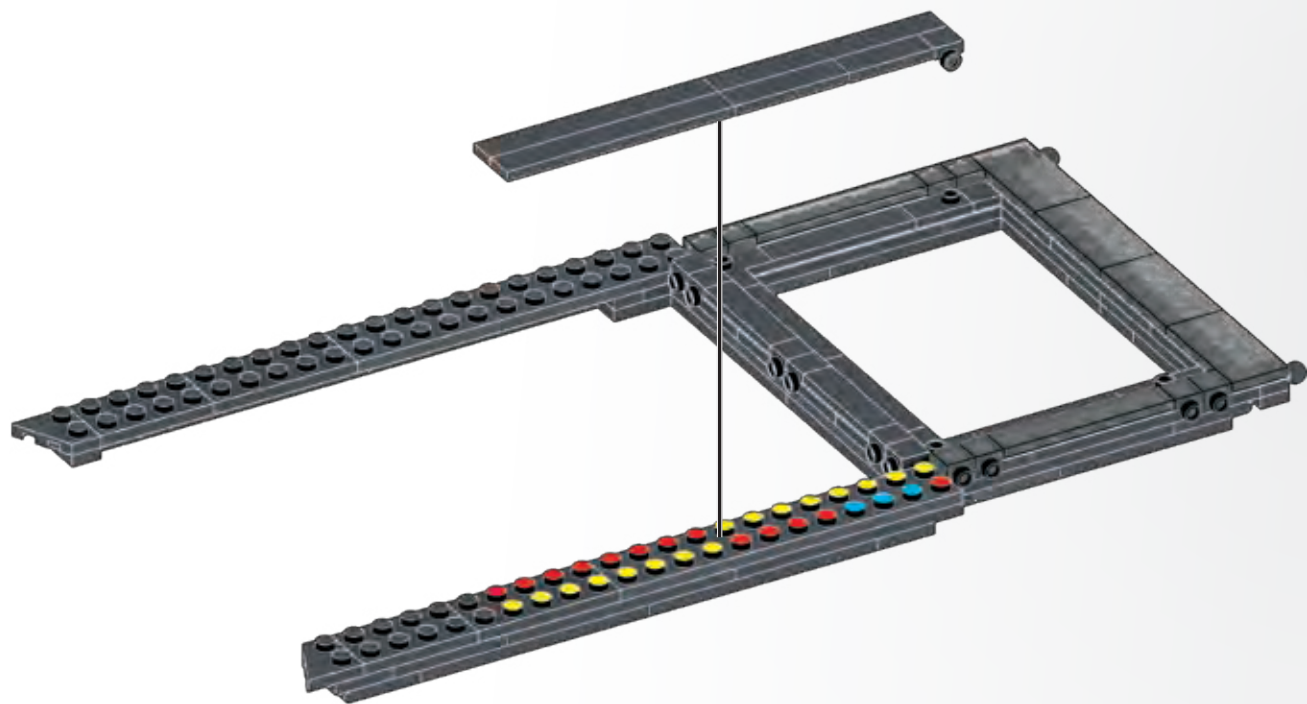
609



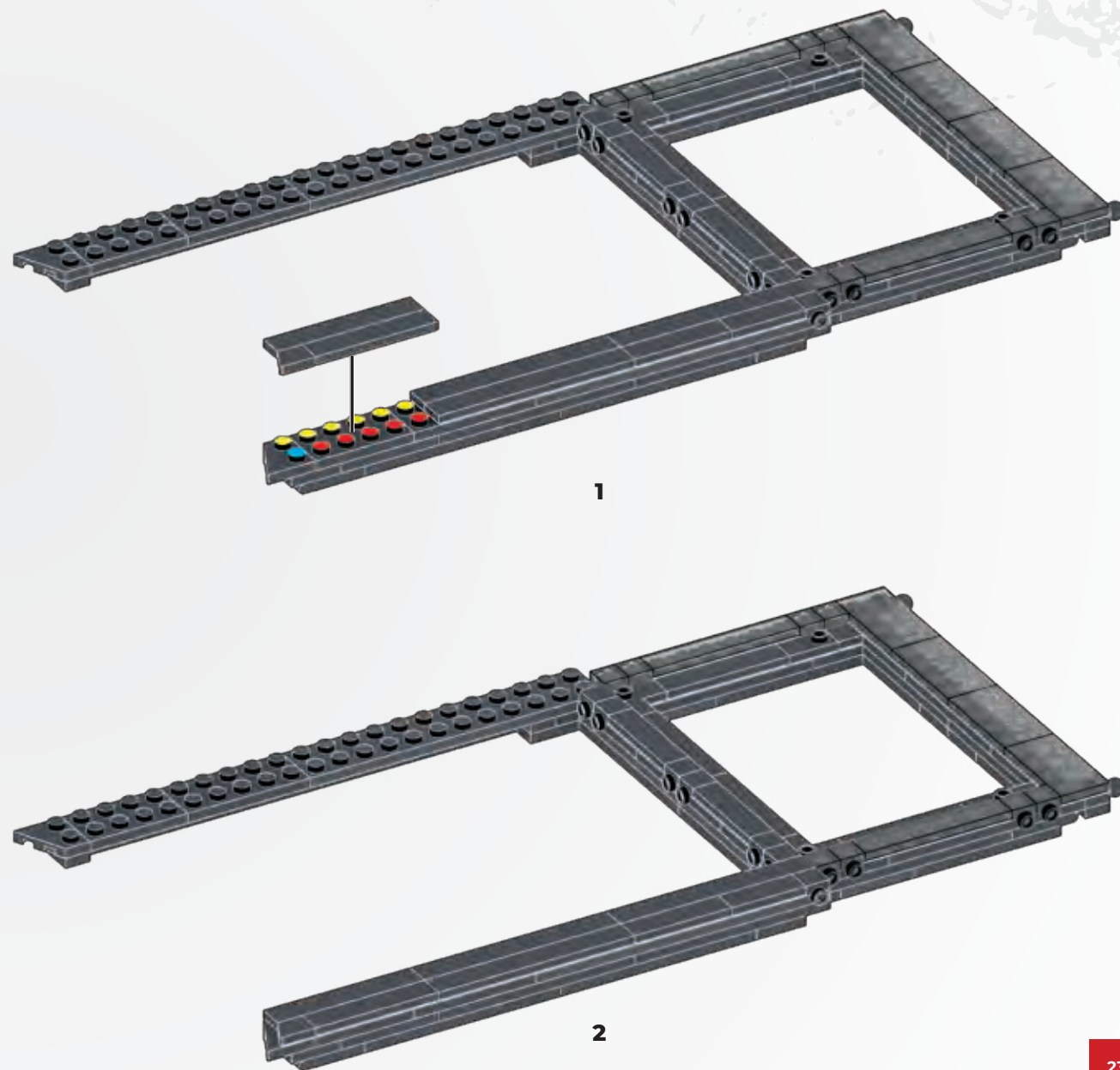
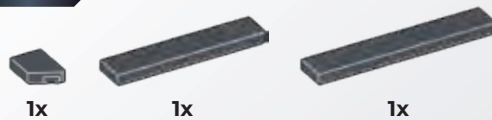
610



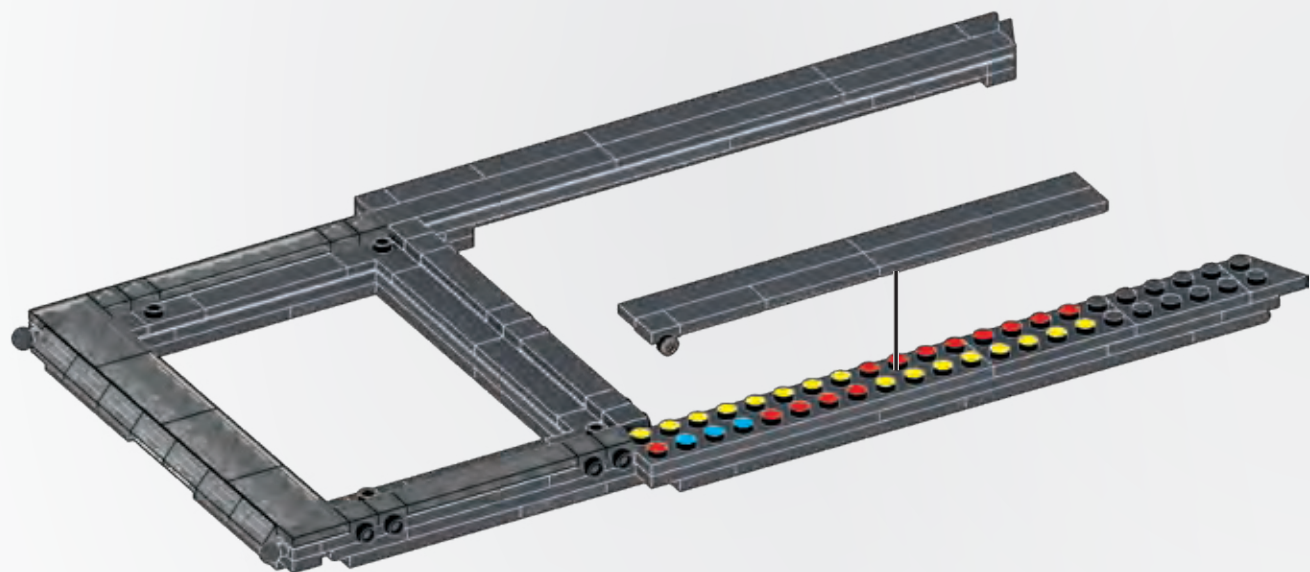
611



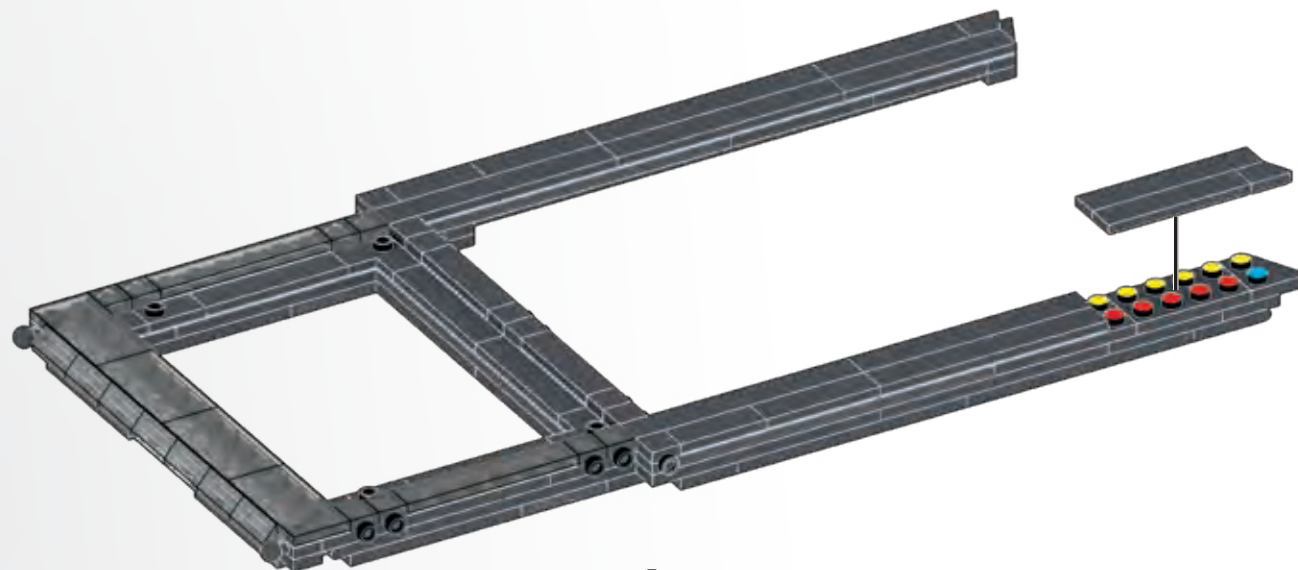
612



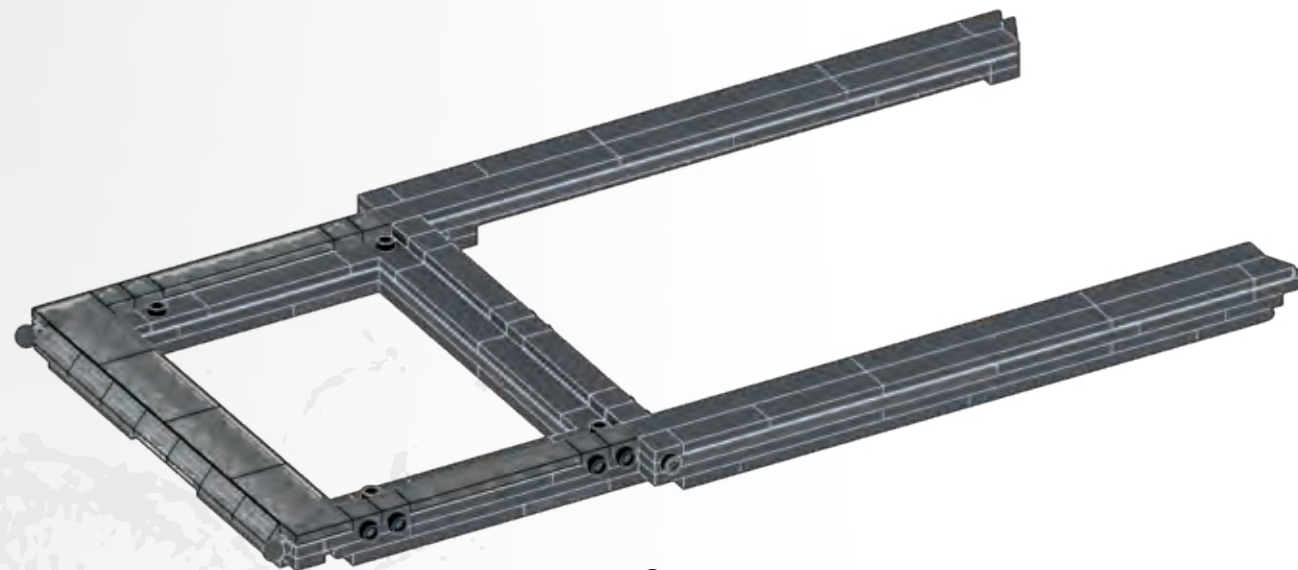
613



614

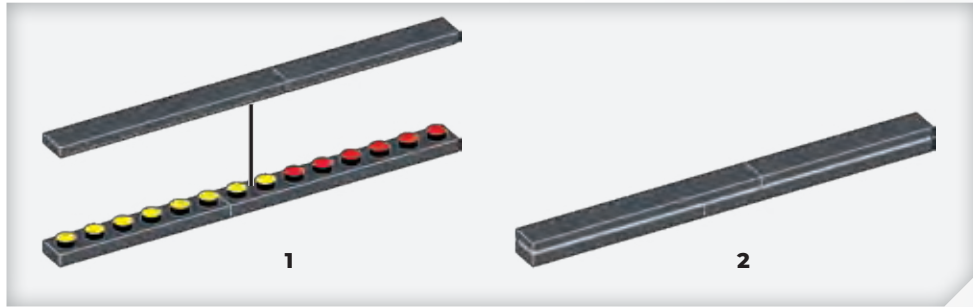


1



2

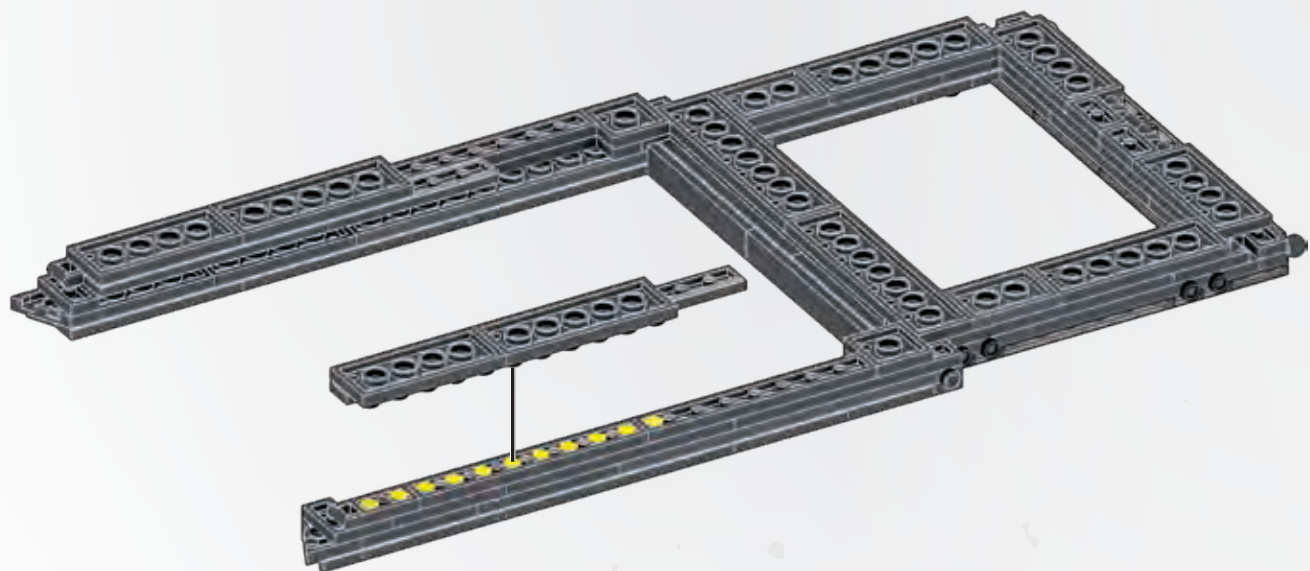
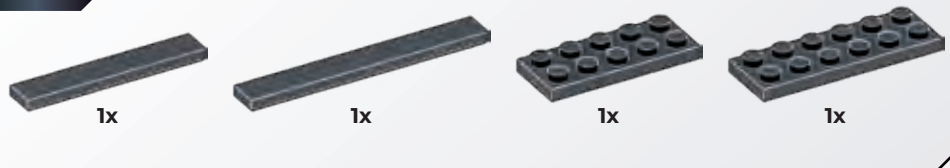
615



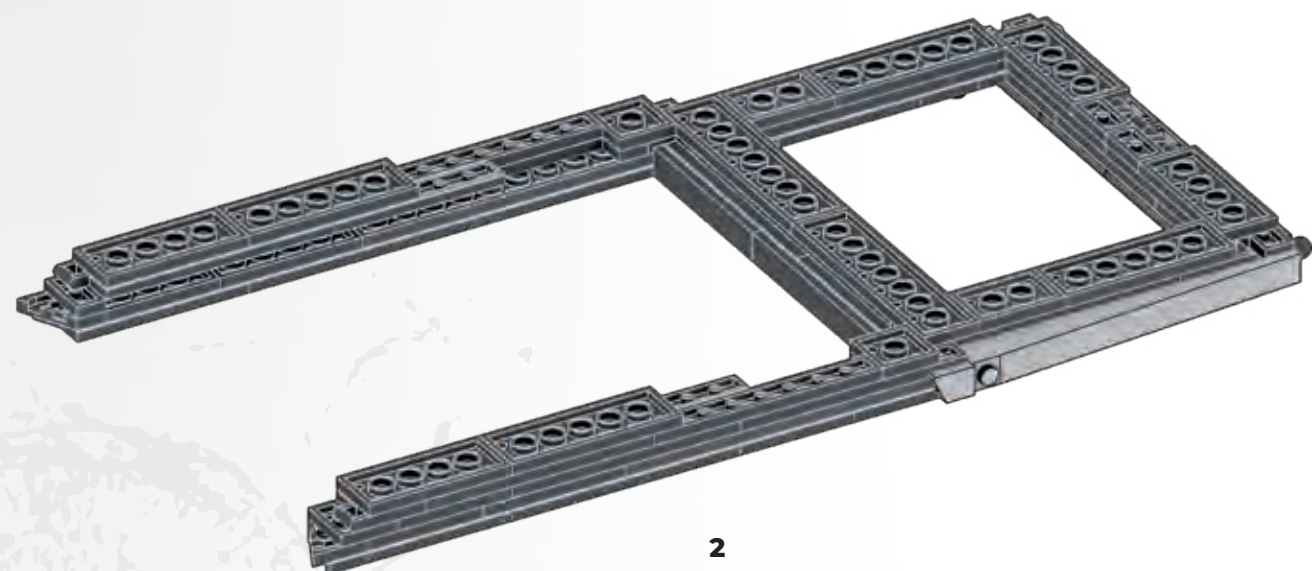
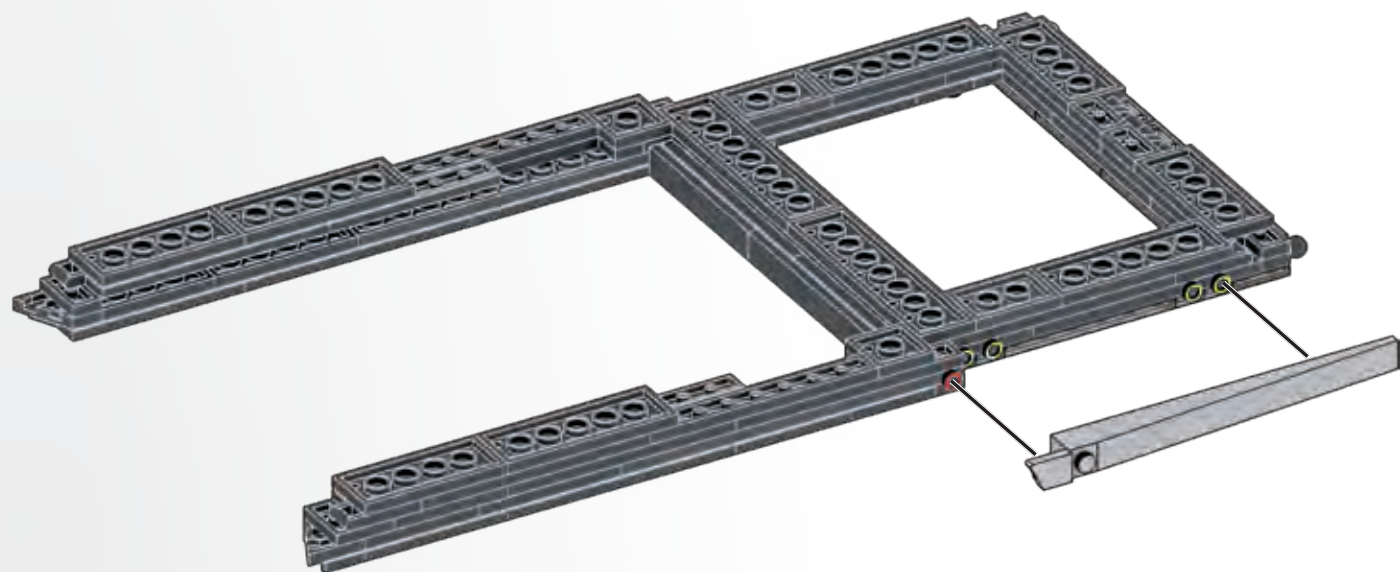
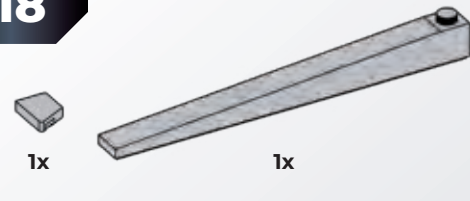
616



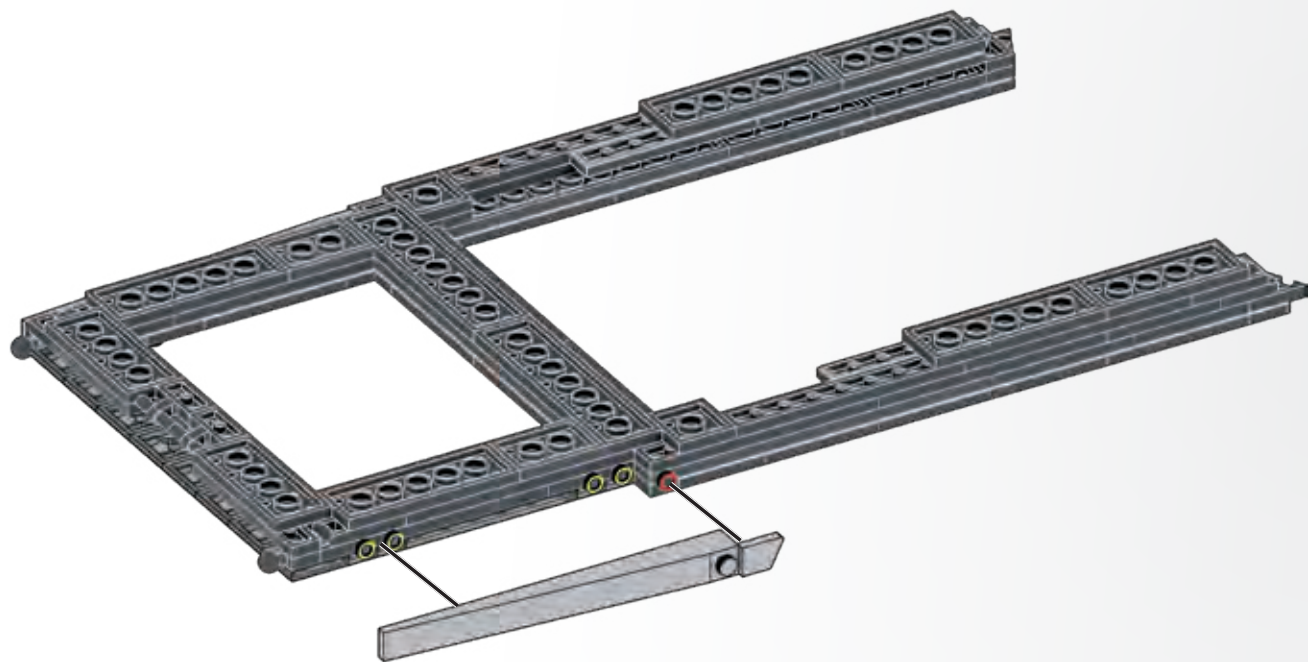
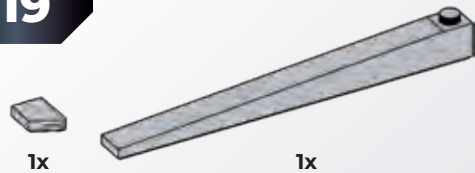
617



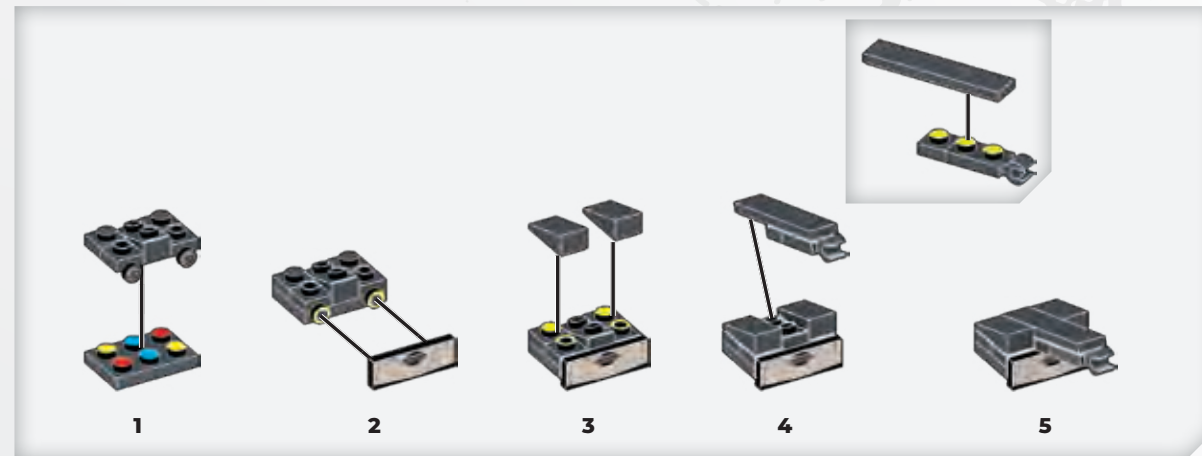
618



619



620



621



2x



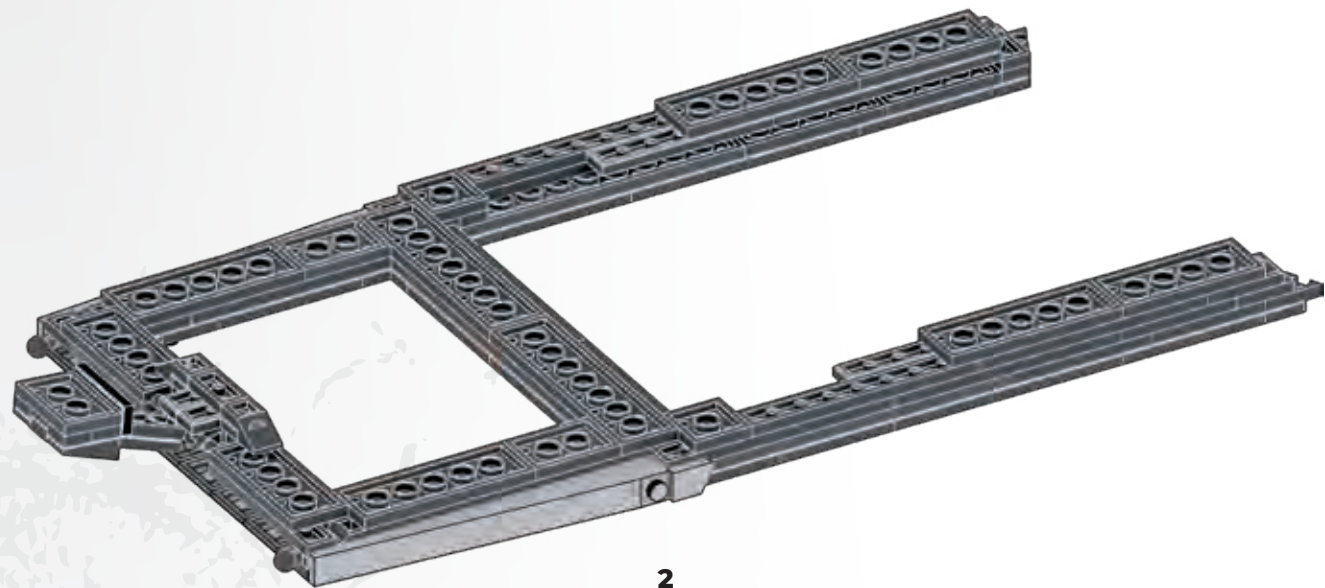
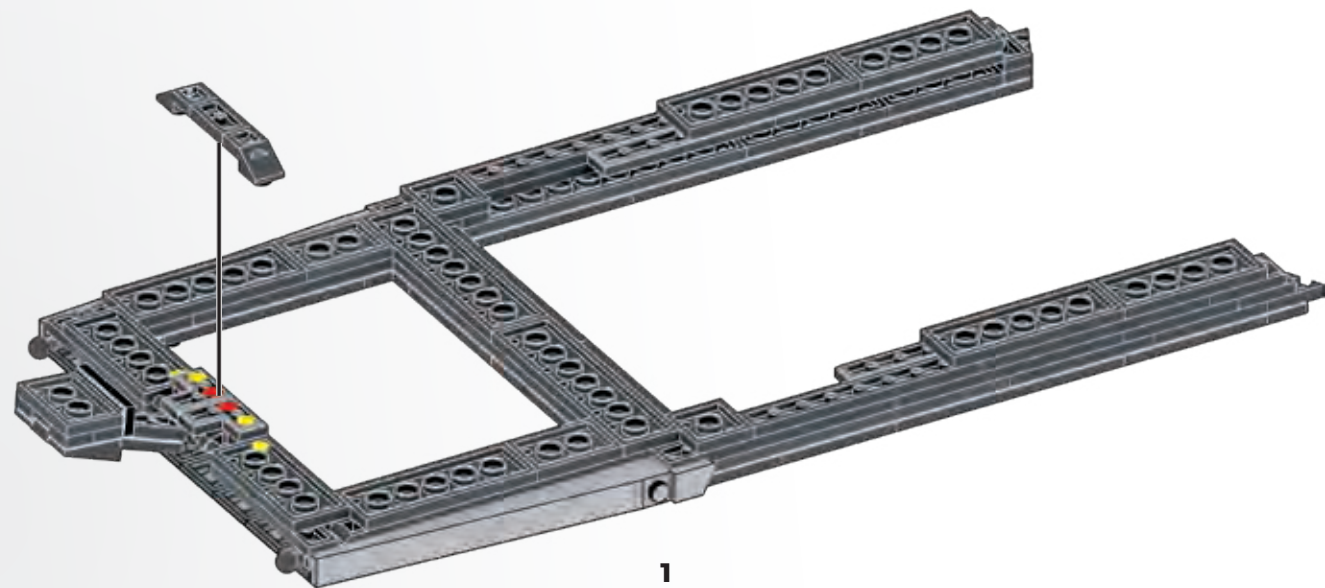
622



1x



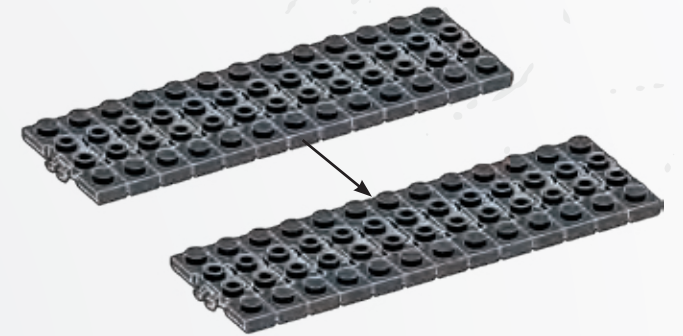
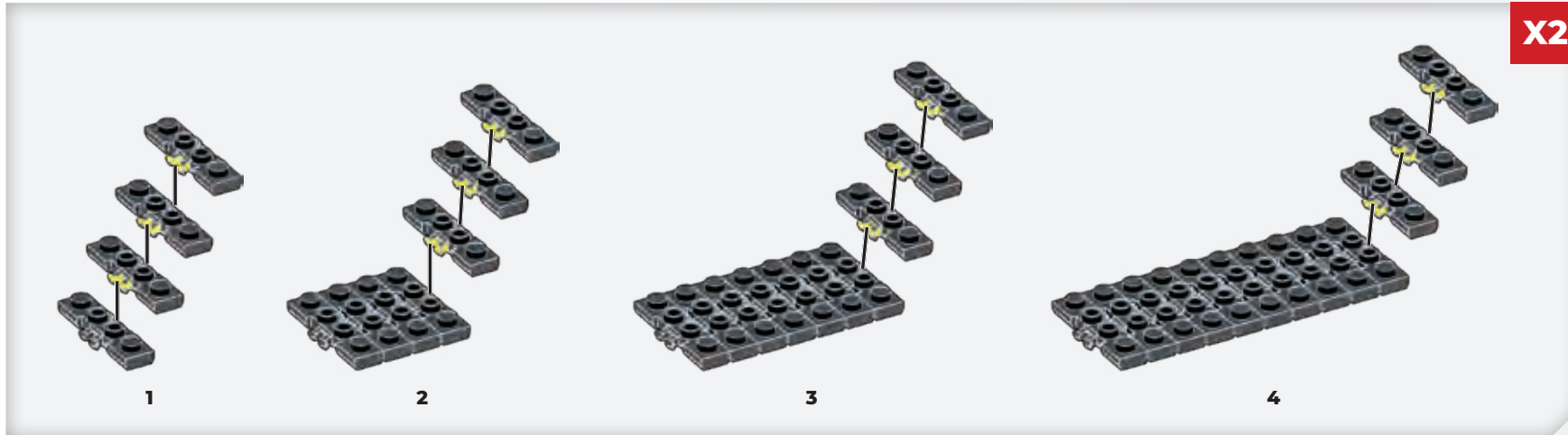
2x



623



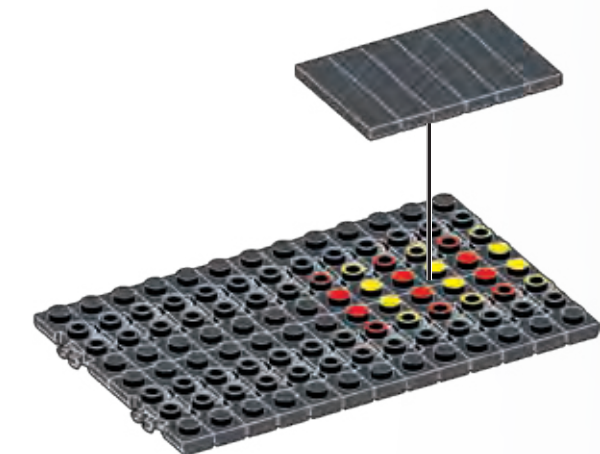
26x



624



6x



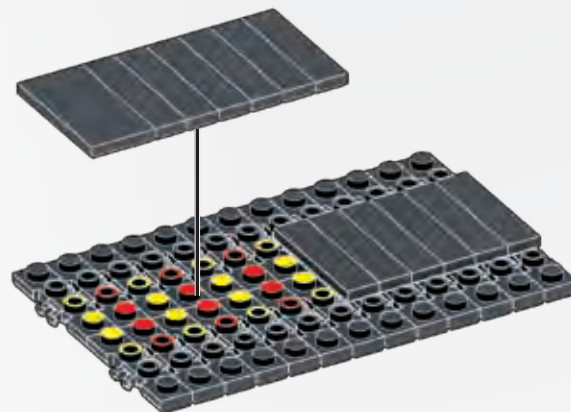
625



6x



1x



626



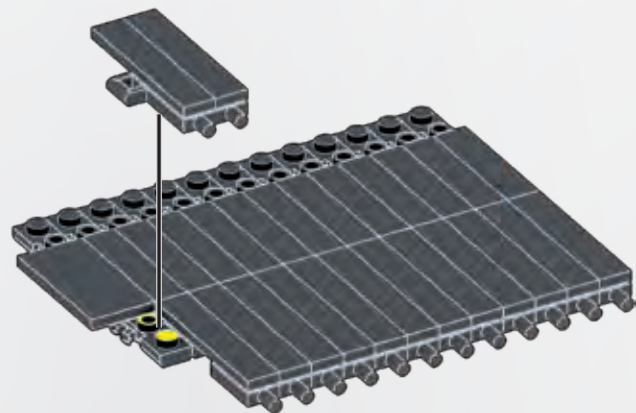
12x



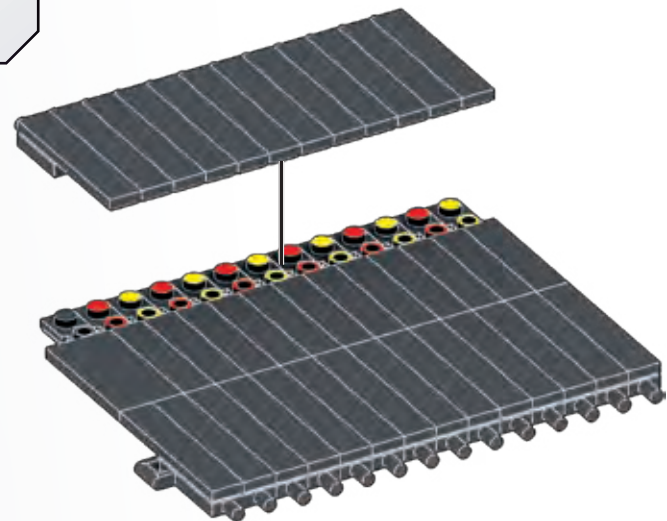
12x



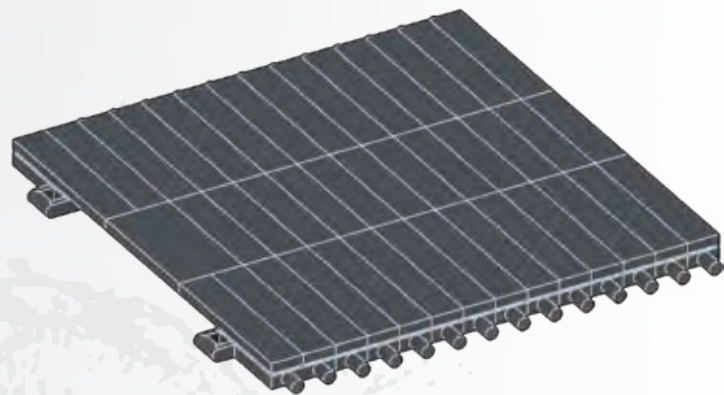
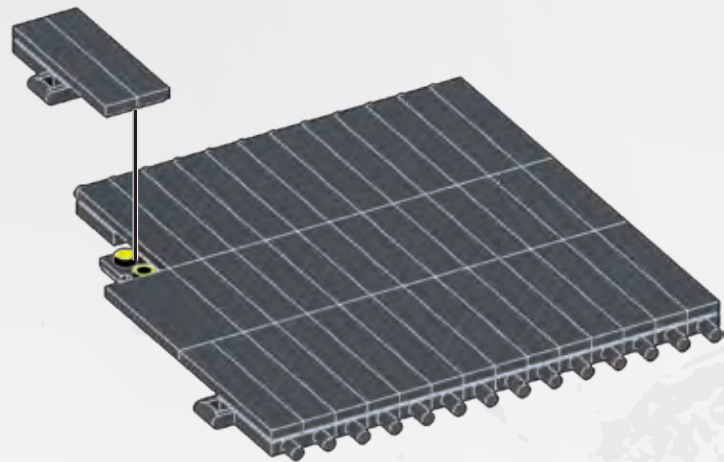
627



628

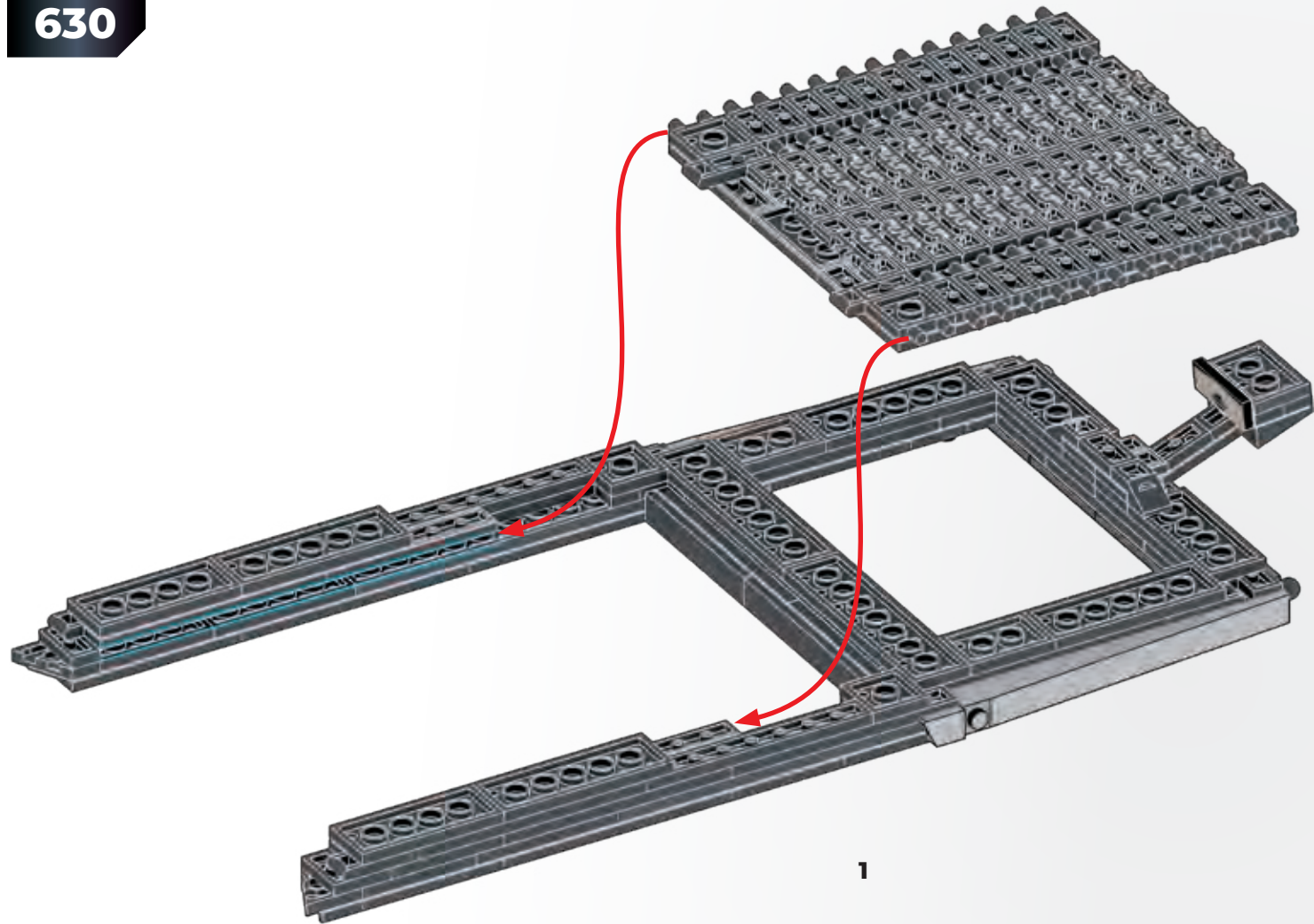


629

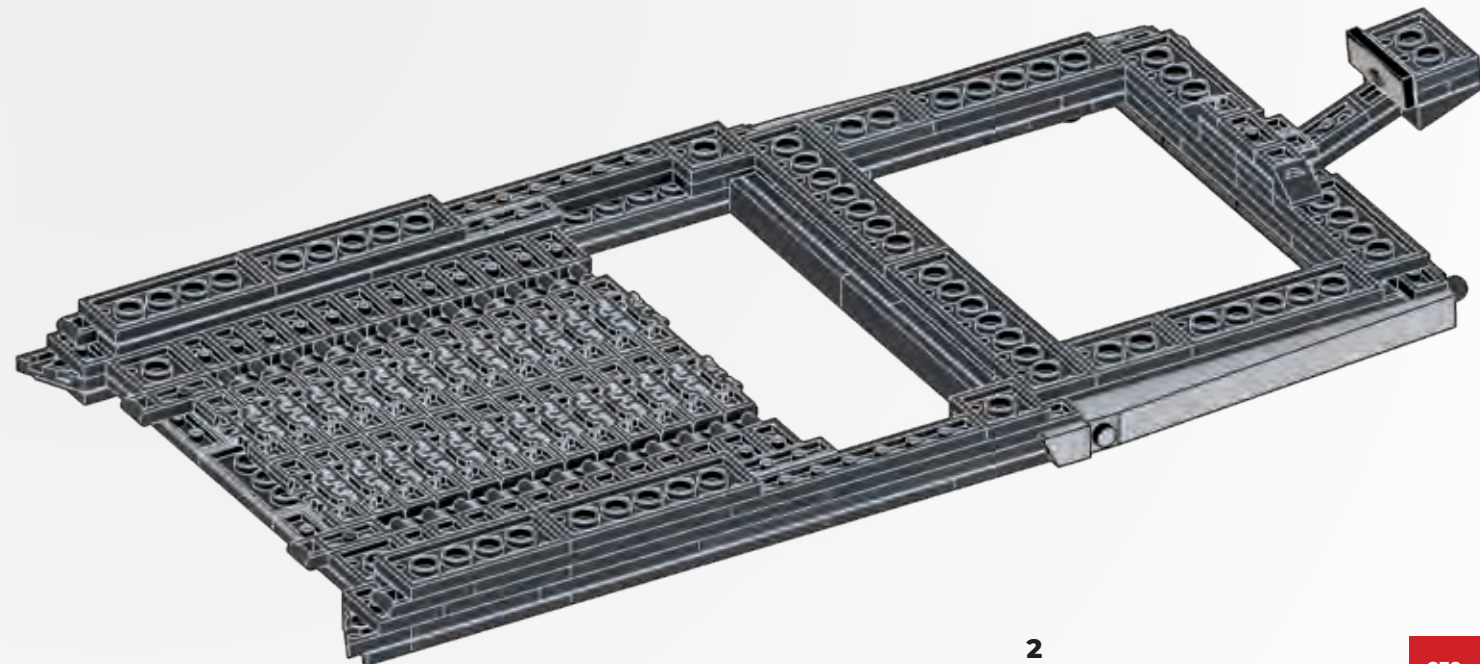


1

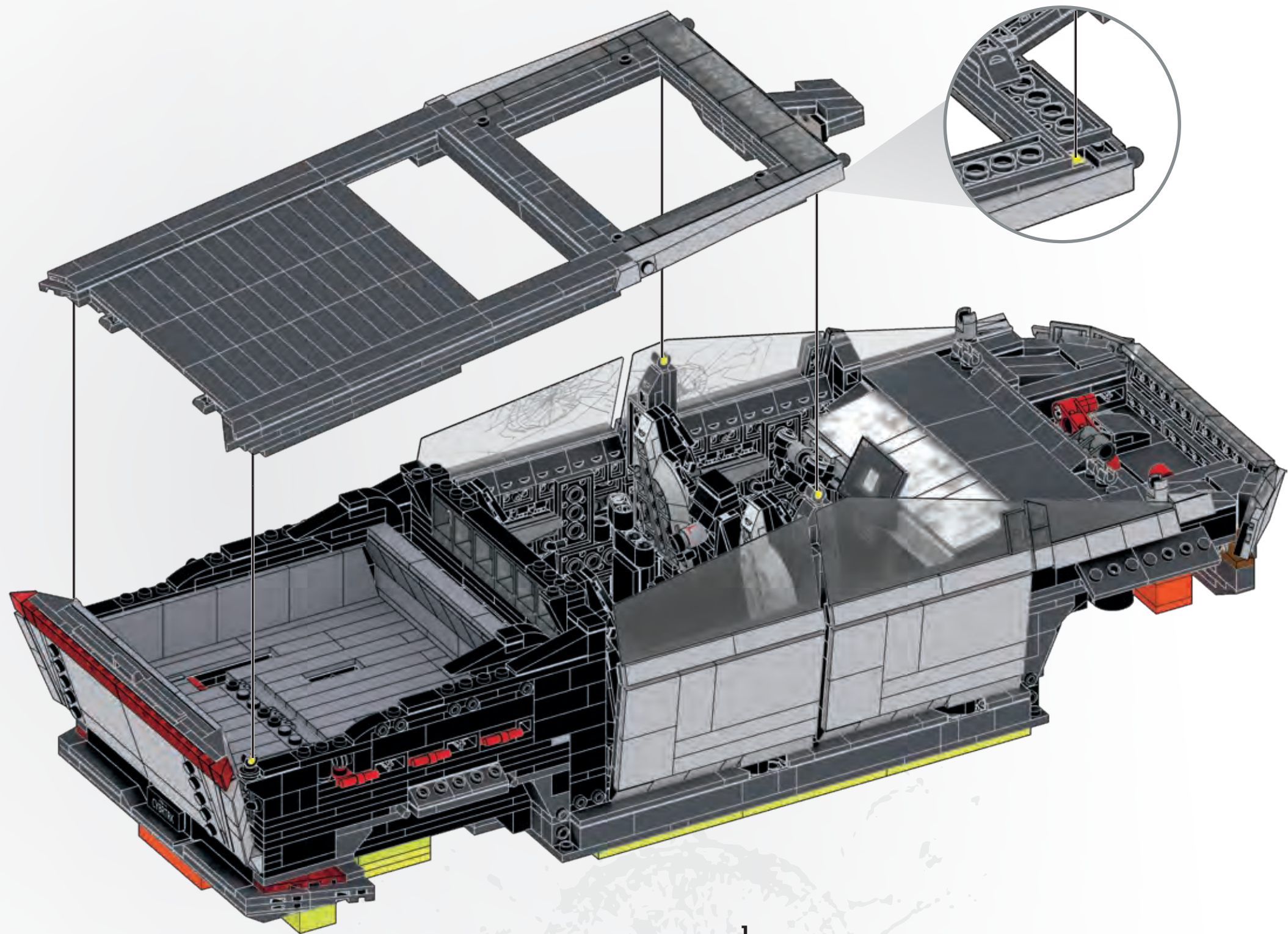
2



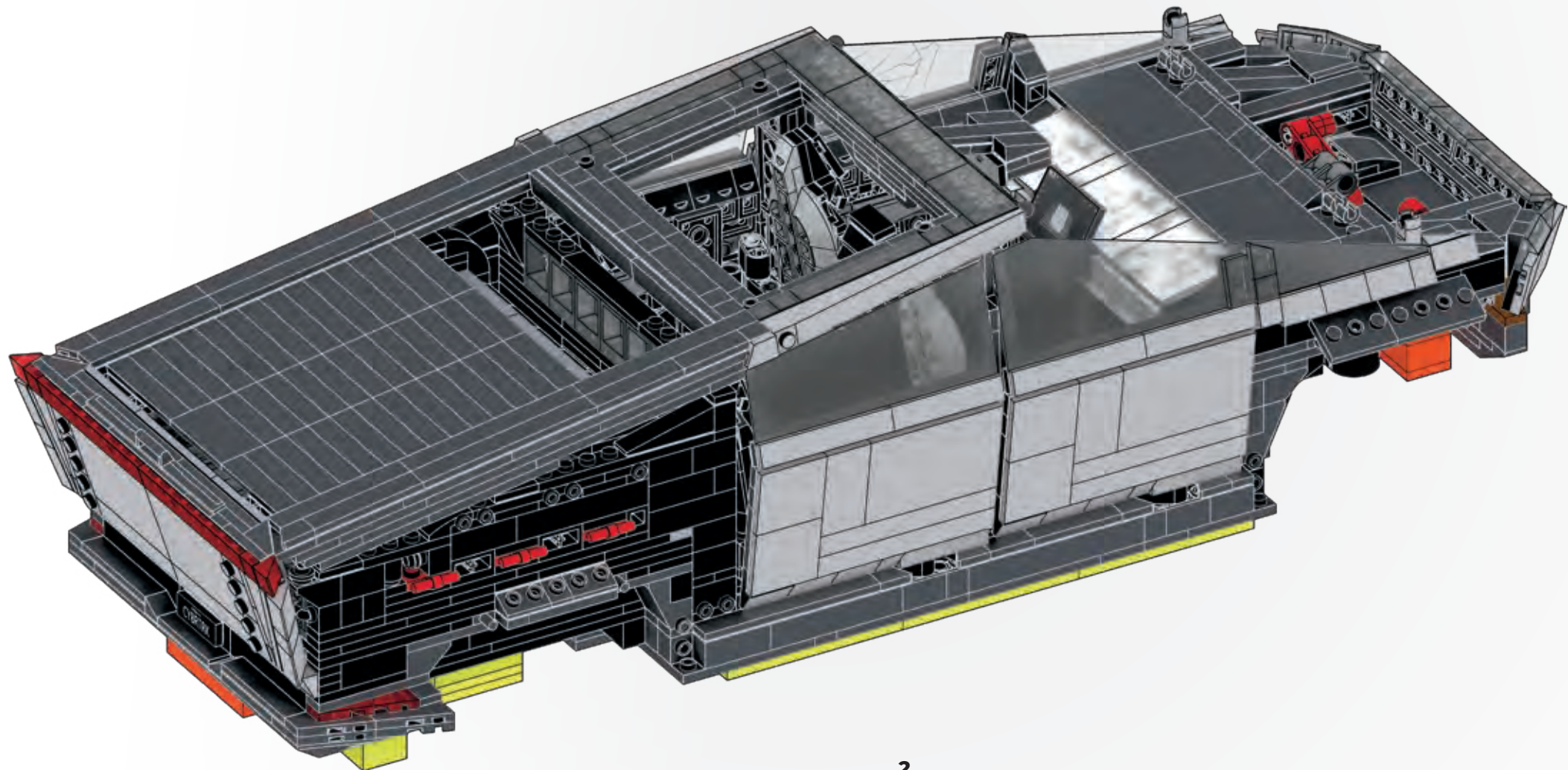
1



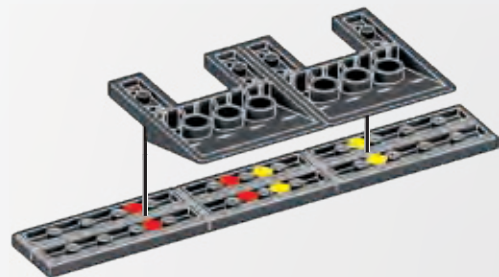
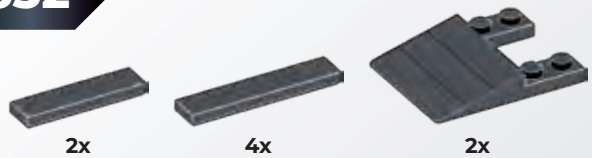
2



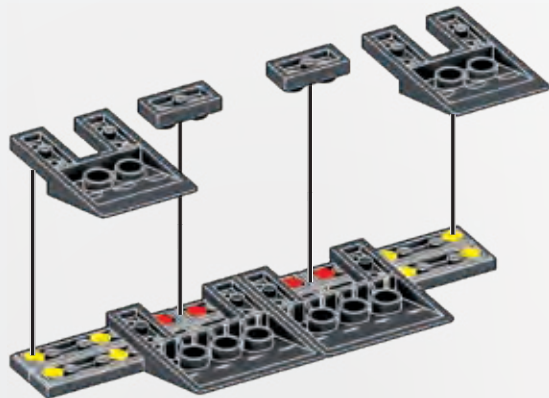
1



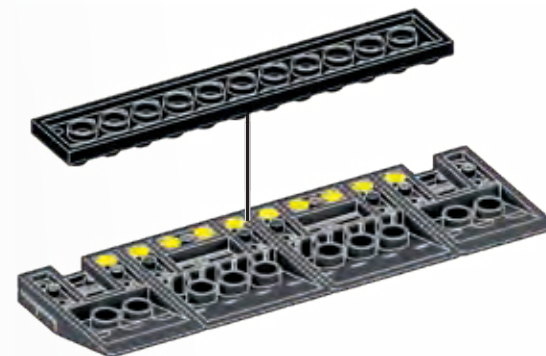
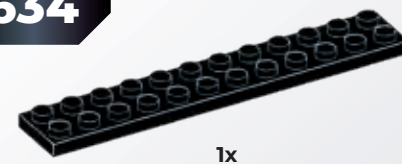
632



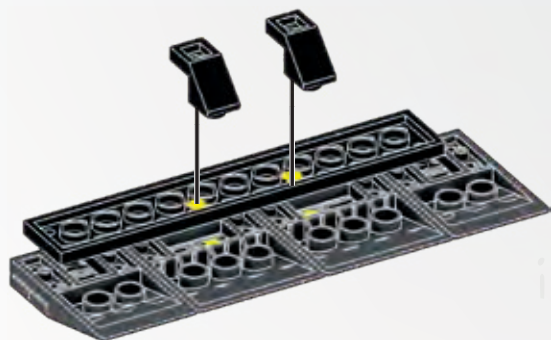
633



634

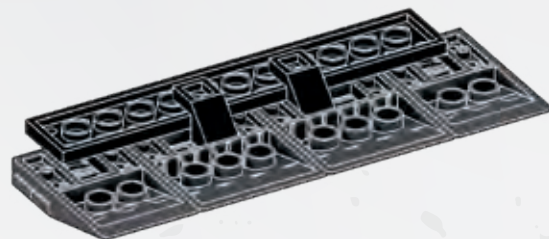


635



1

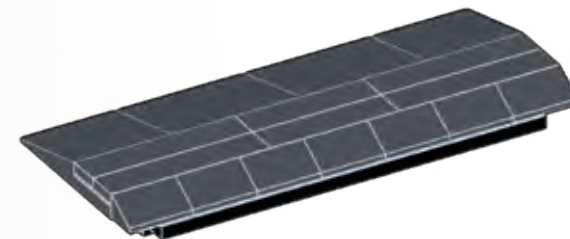
636



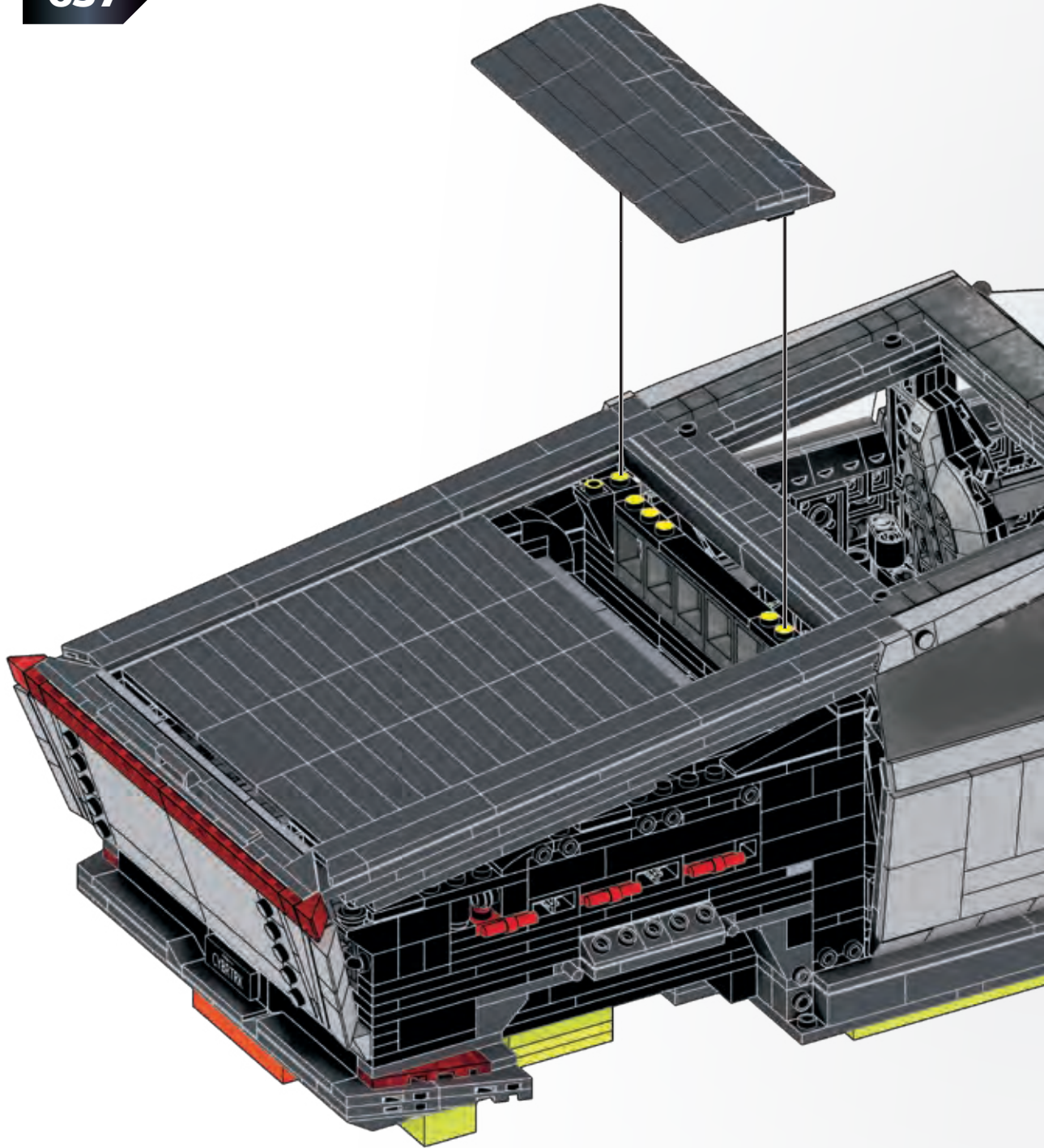
2



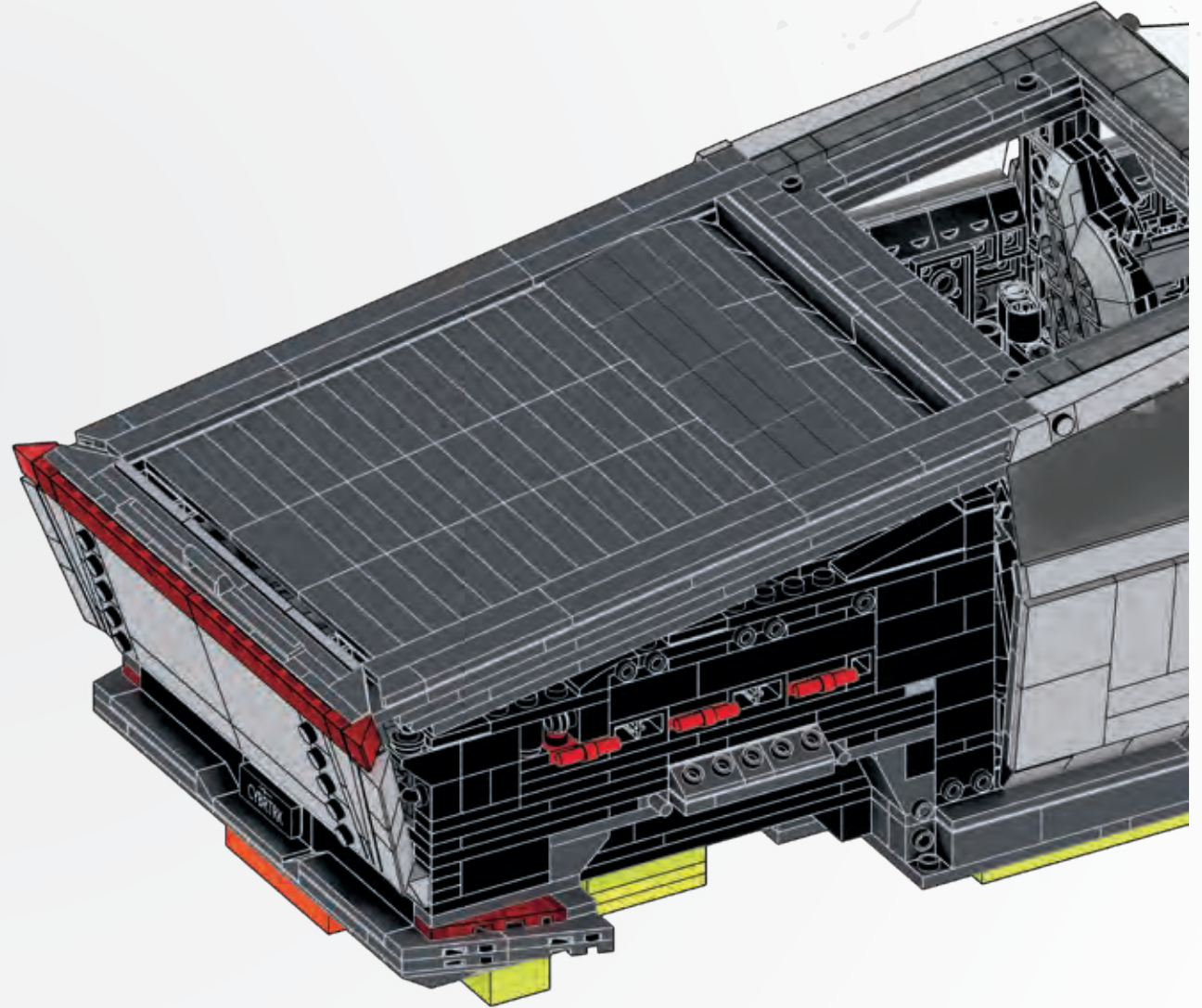
1



2



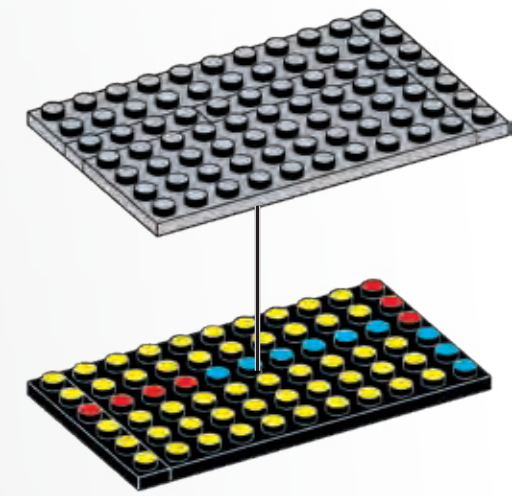
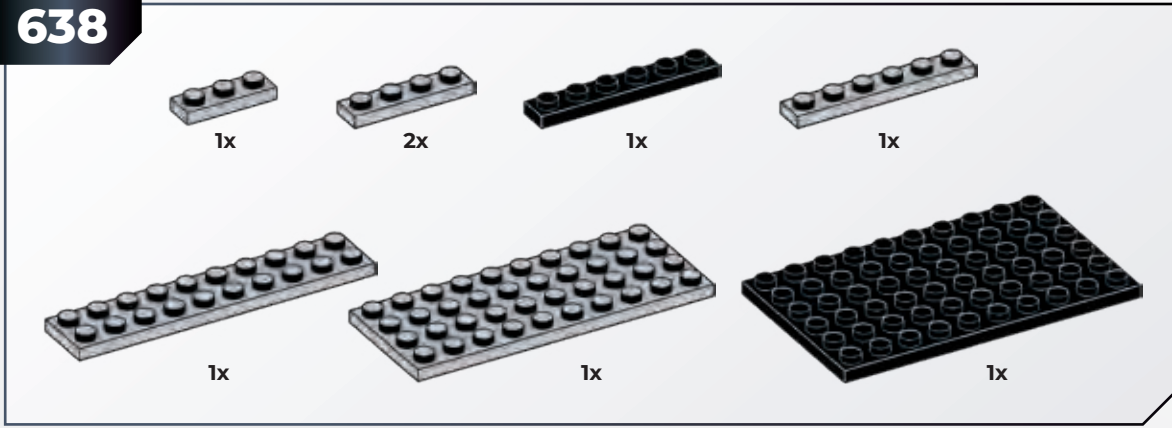
1



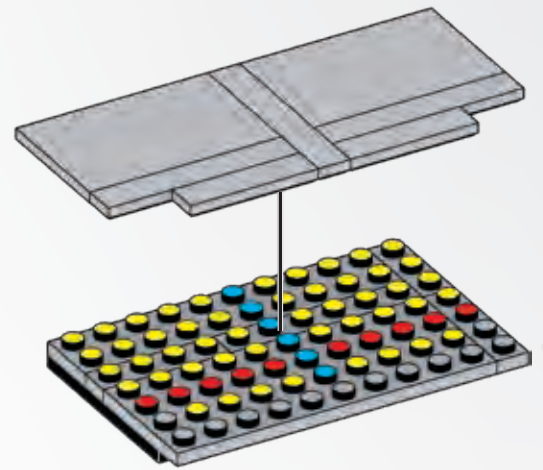
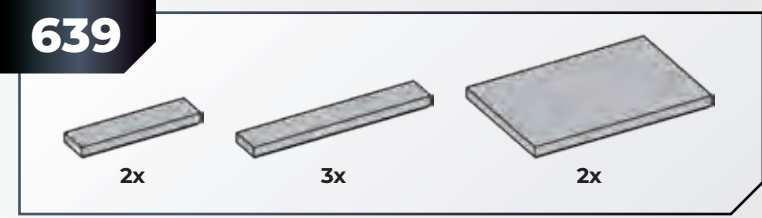
2



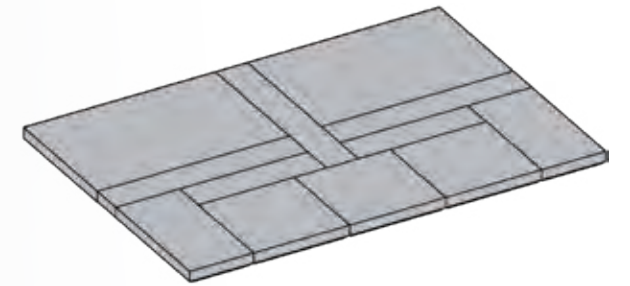
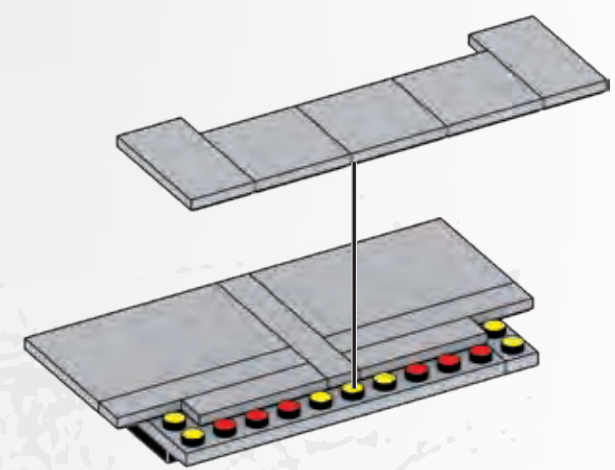
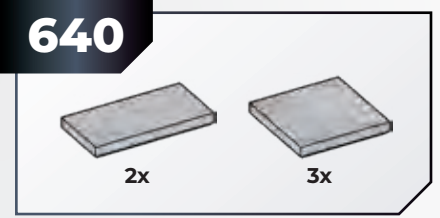
638



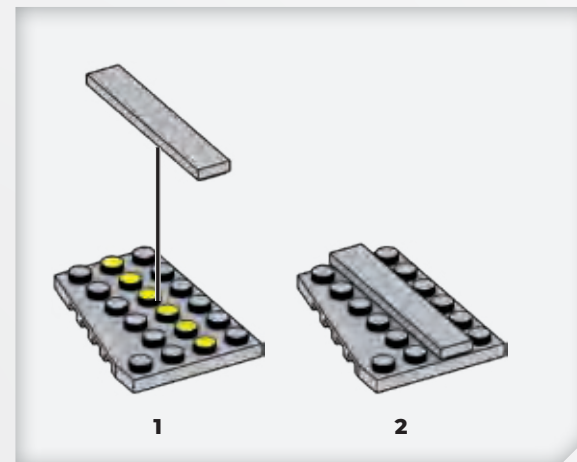
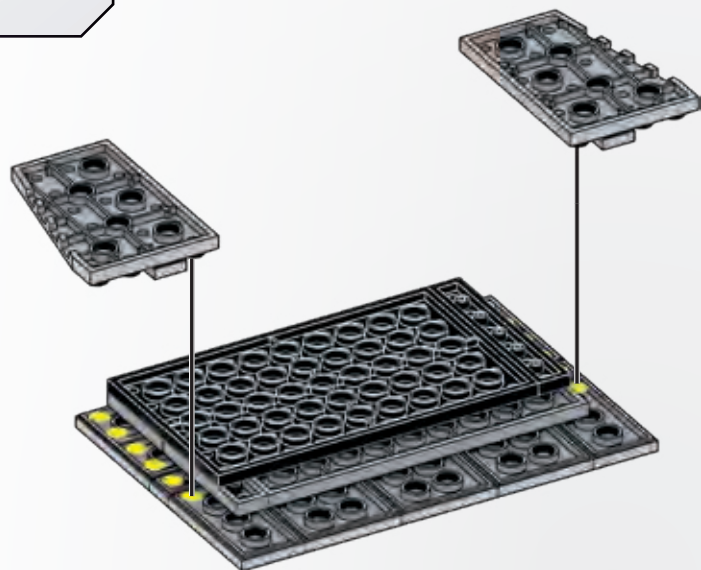
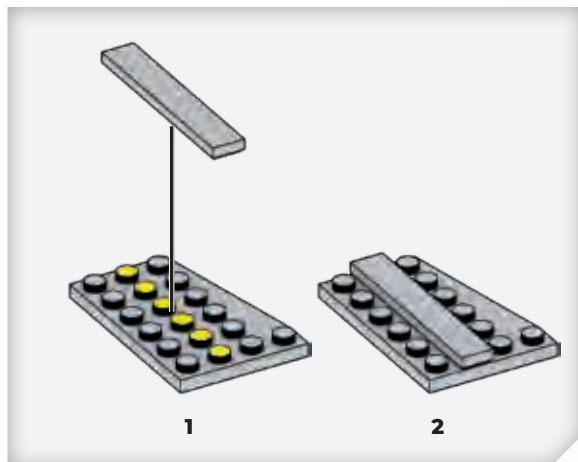
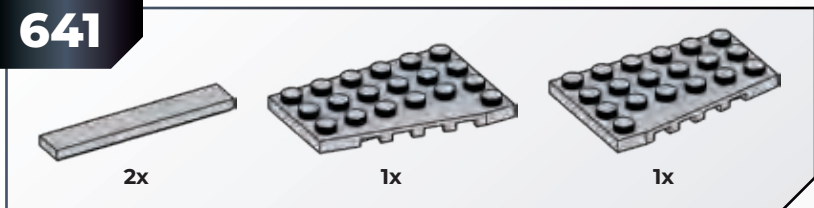
639



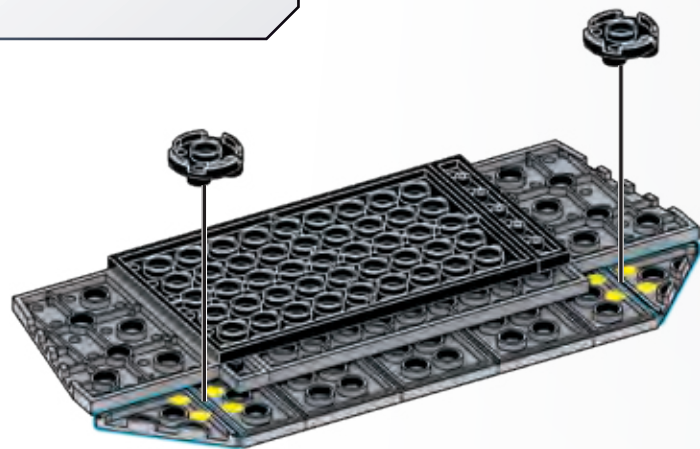
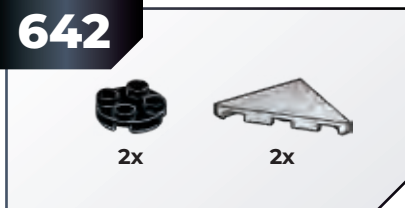
640



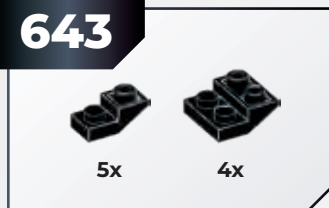
641



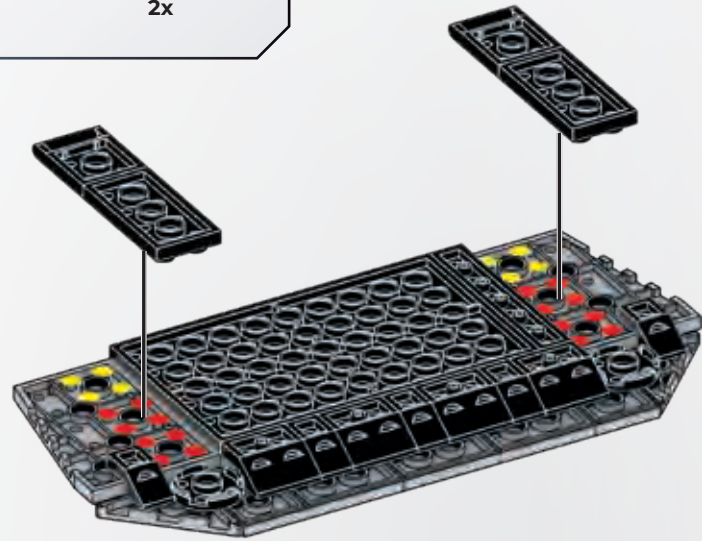
642



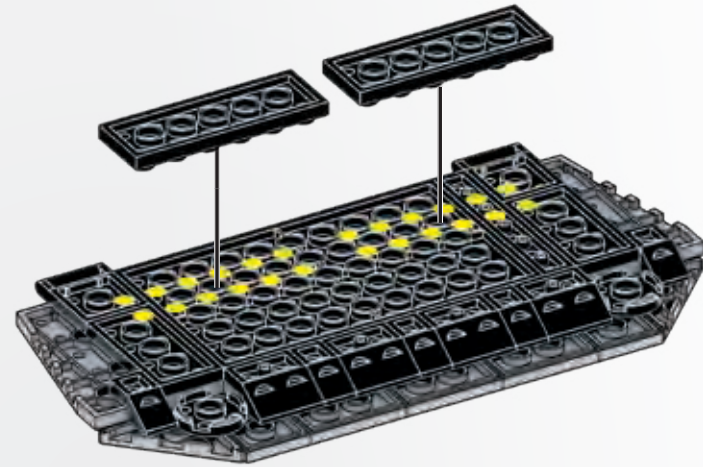
643



644



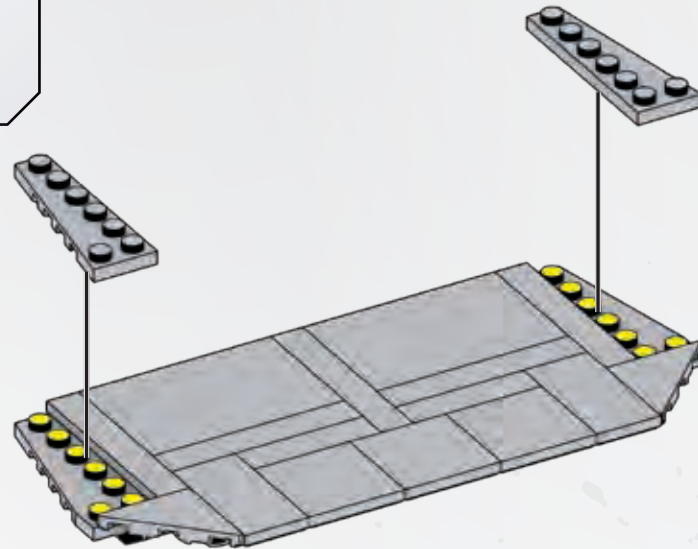
645



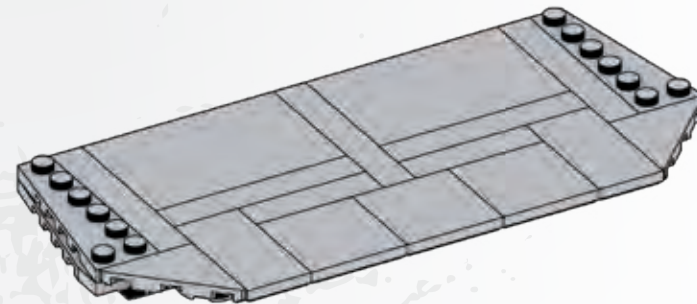
1

2

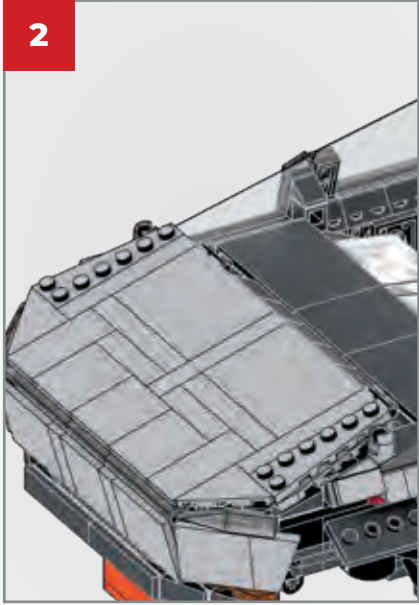
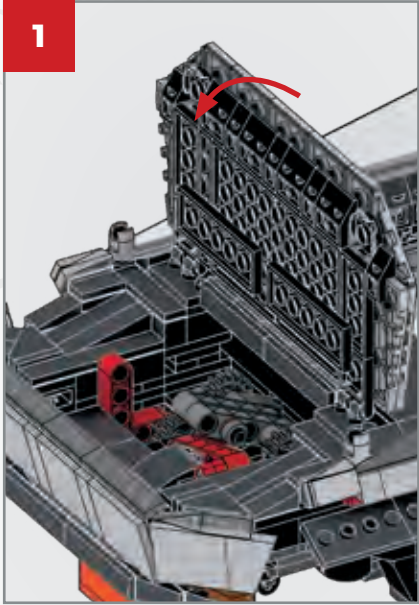
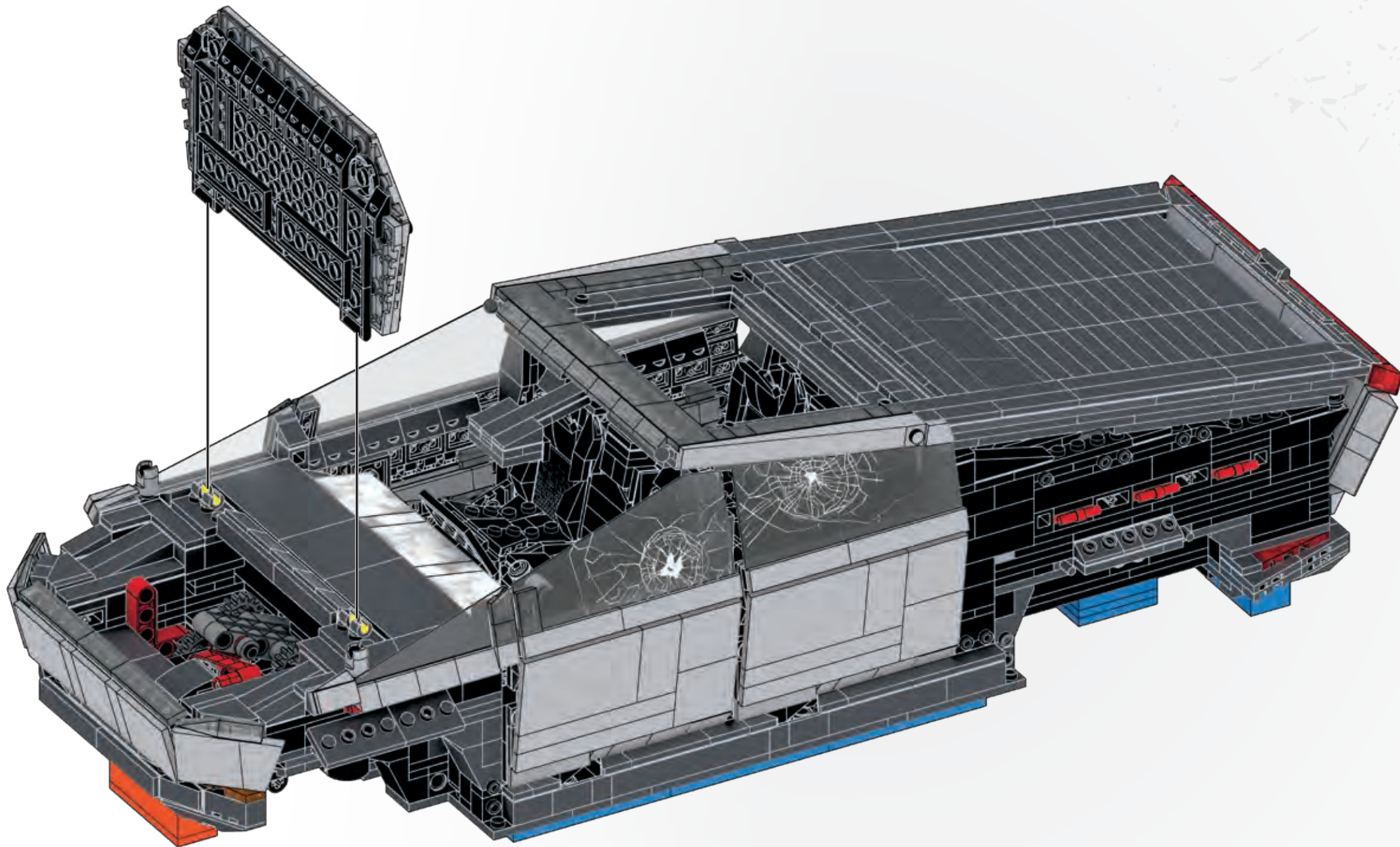
646



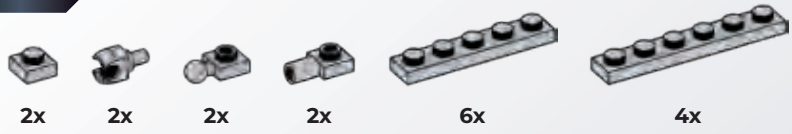
1



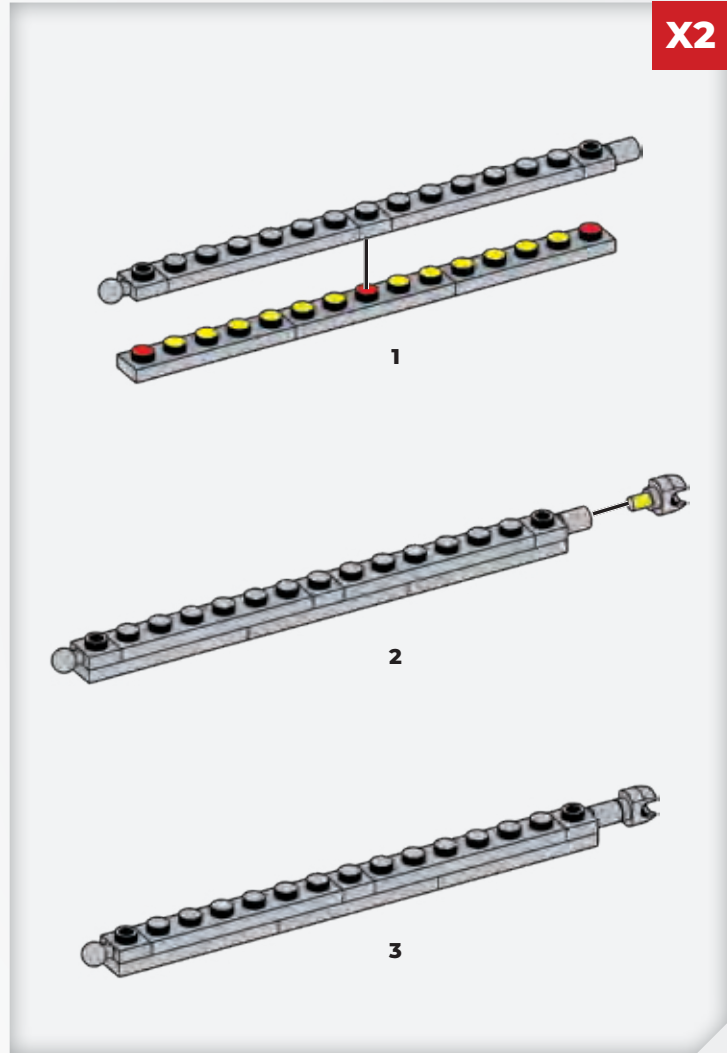
2



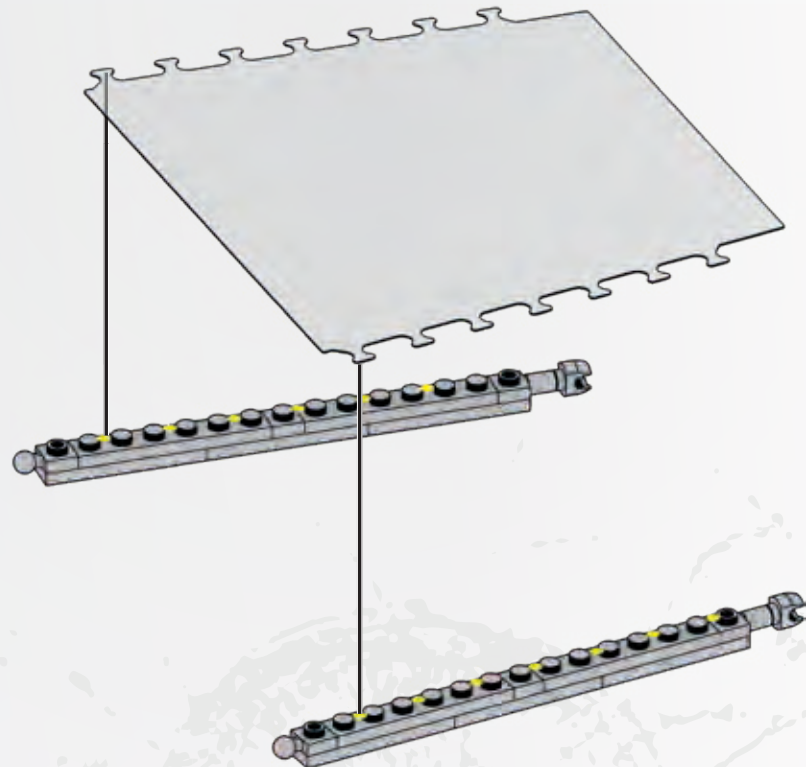
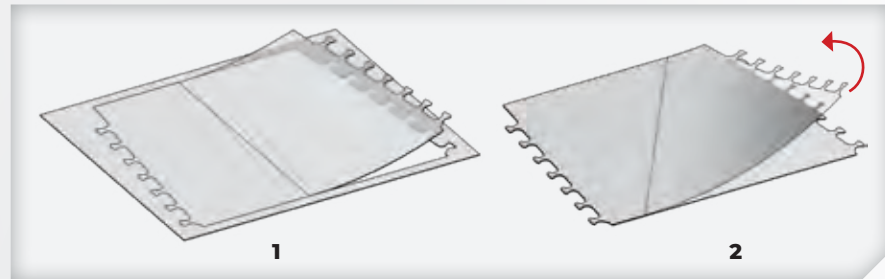
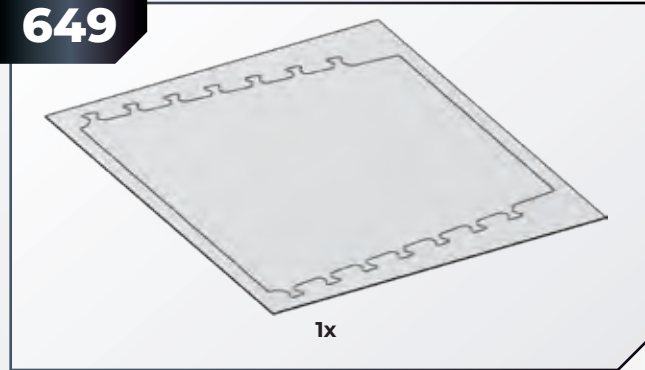
648



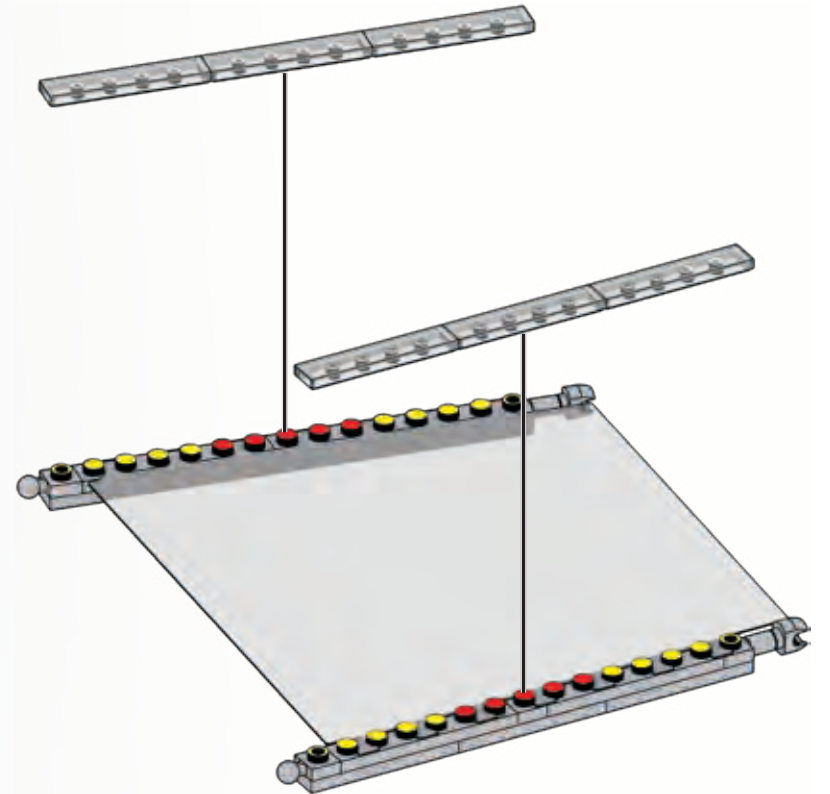
X2

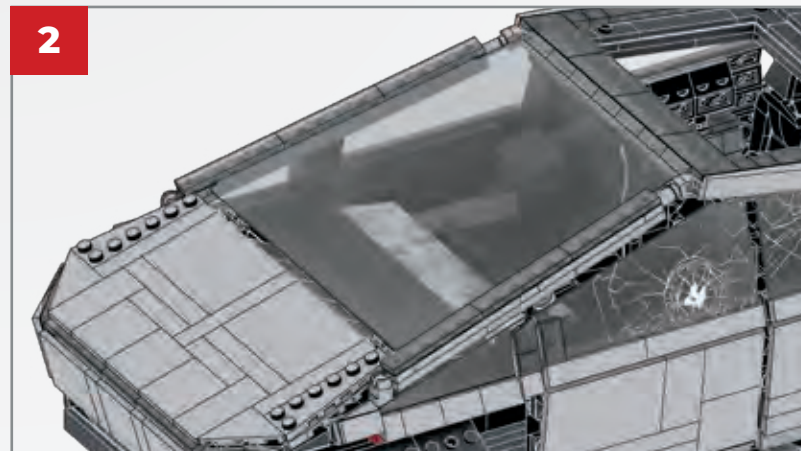
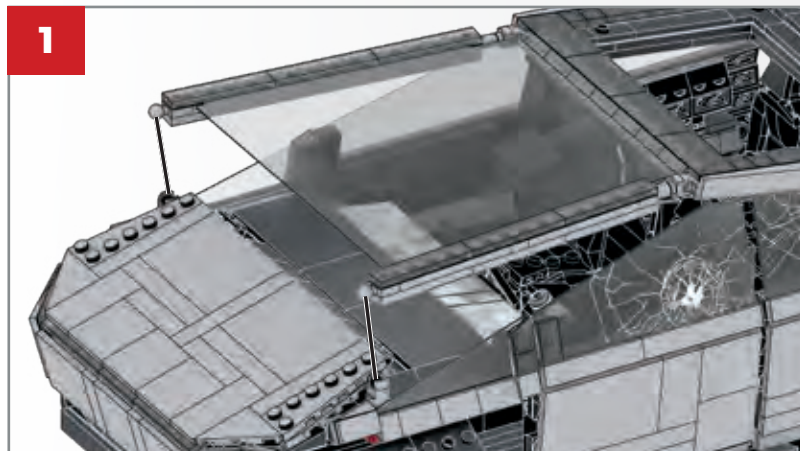
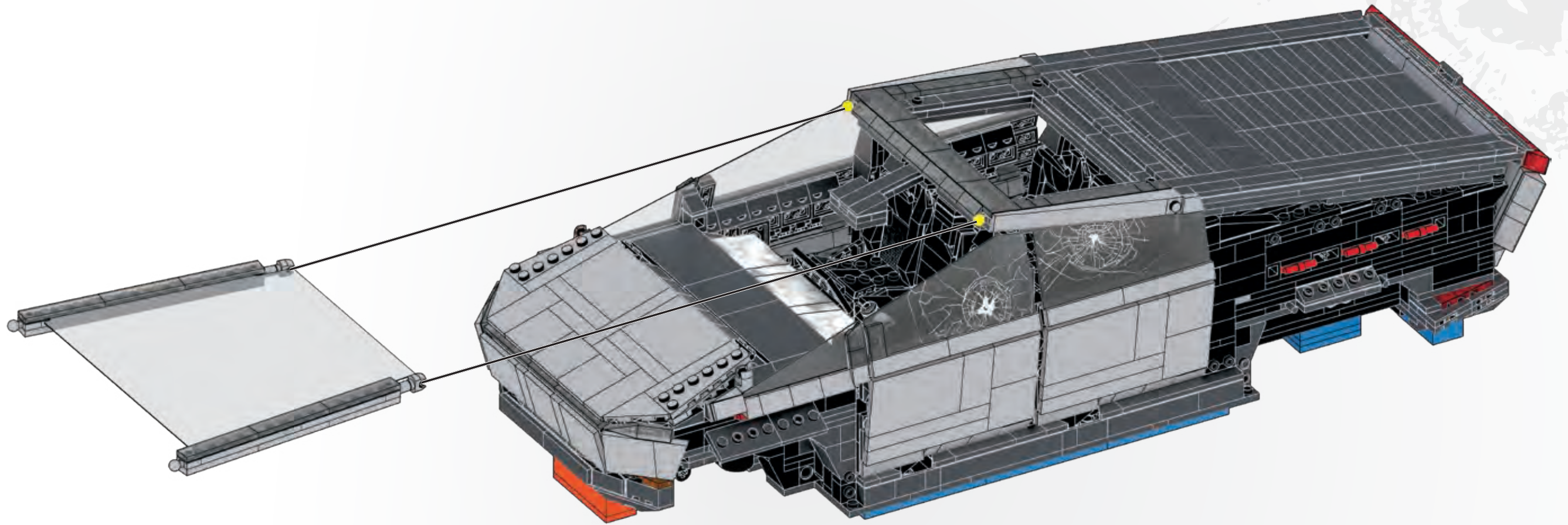


649

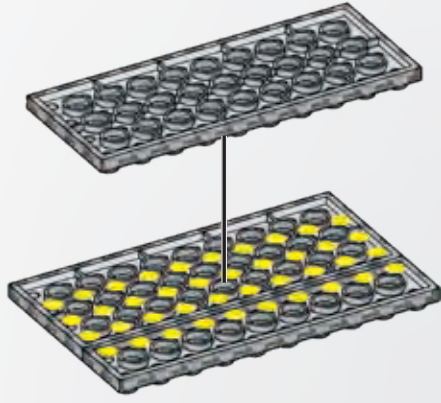
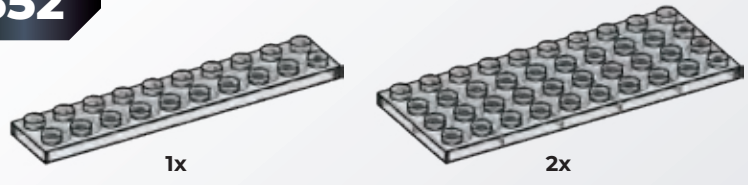


650

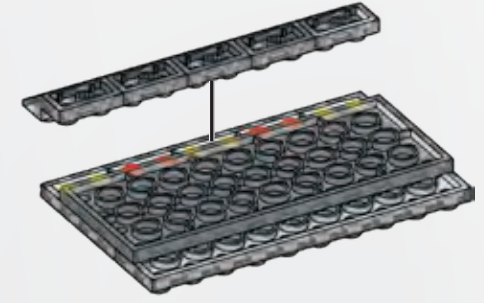




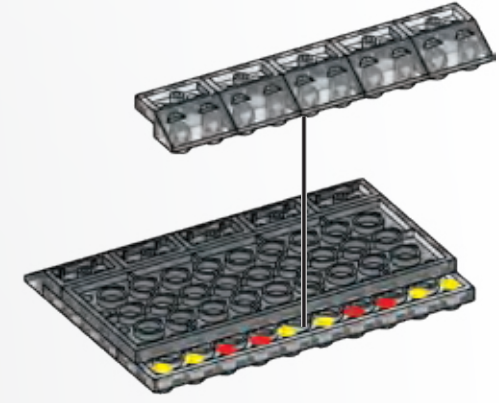
652



653



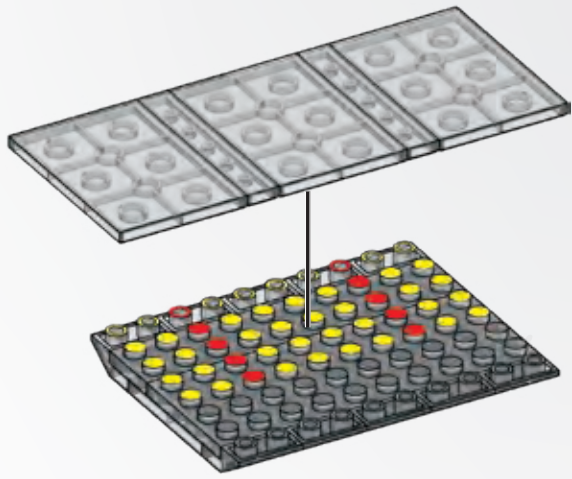
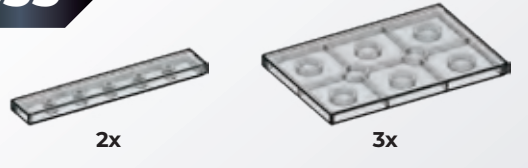
654



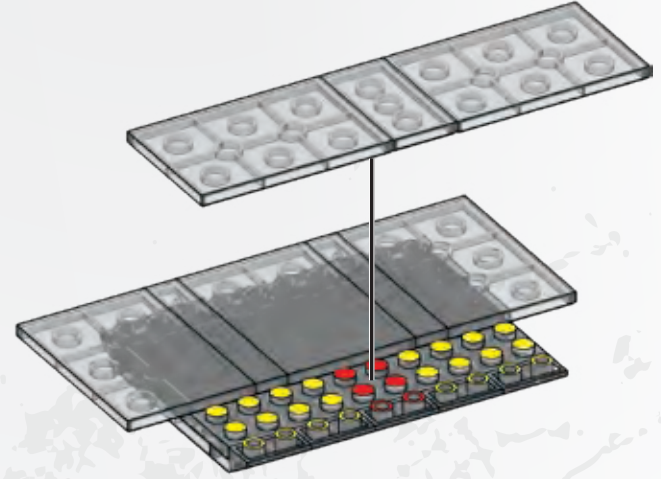
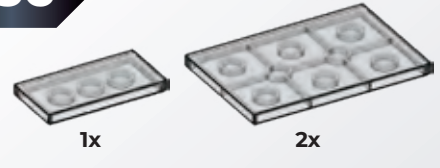
1

2

655

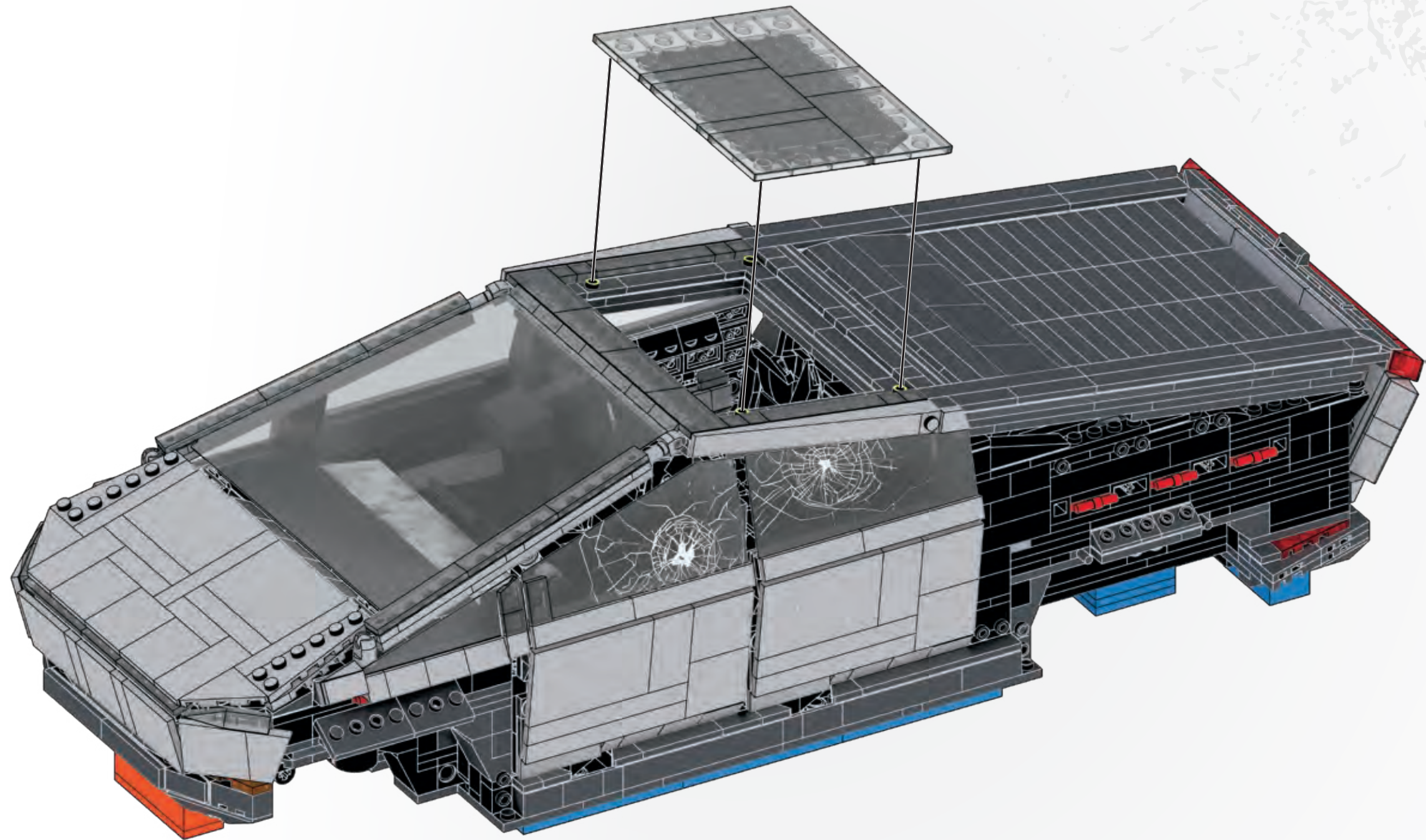


656



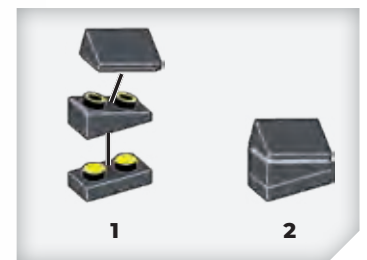
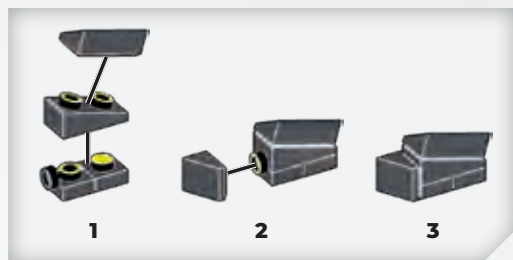
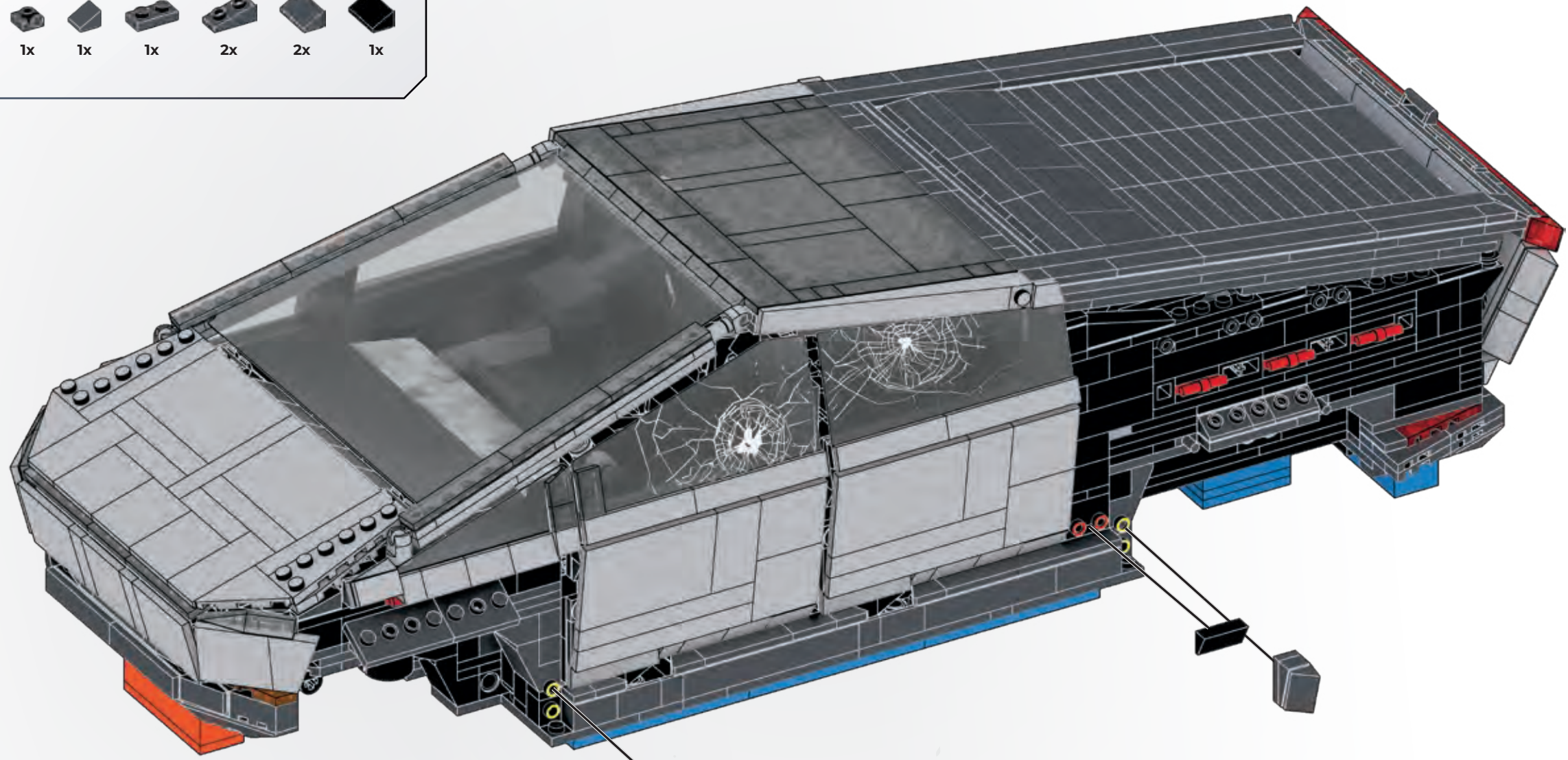
1

2

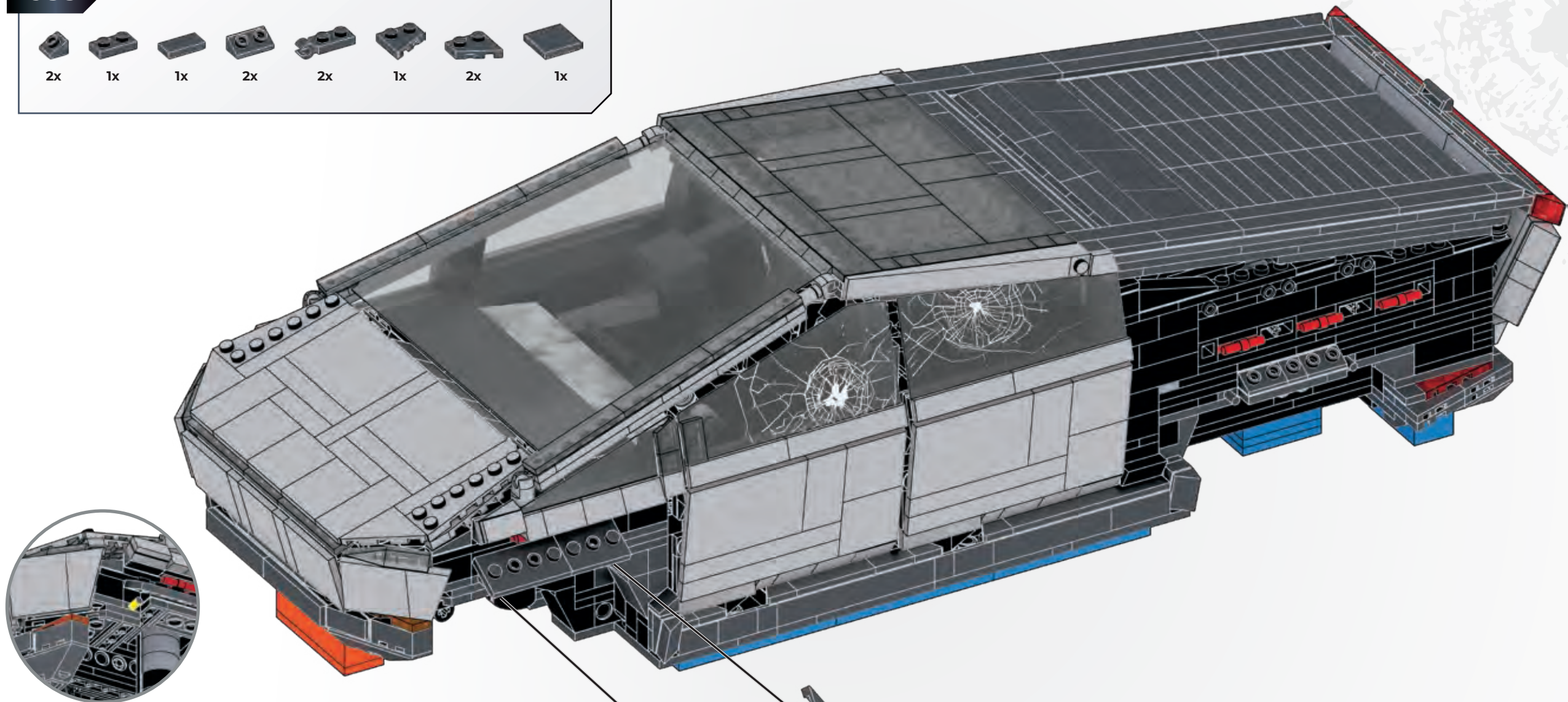


658

- 1x [1x 1-hole grey Technic brick]
- 1x [1x 1-hole grey Technic brick with hole]
- 1x [1x 1-hole grey Technic brick with hole]
- 1x [1x 1-hole grey Technic brick with hole]
- 2x [2x 1-hole grey Technic brick with hole]
- 2x [2x 1-hole grey Technic brick with hole]
- 1x [1x 1-hole grey Technic brick with hole]

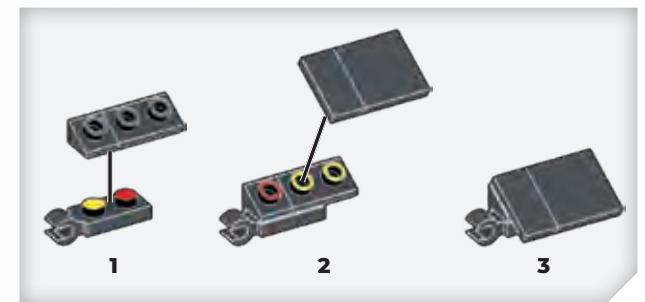
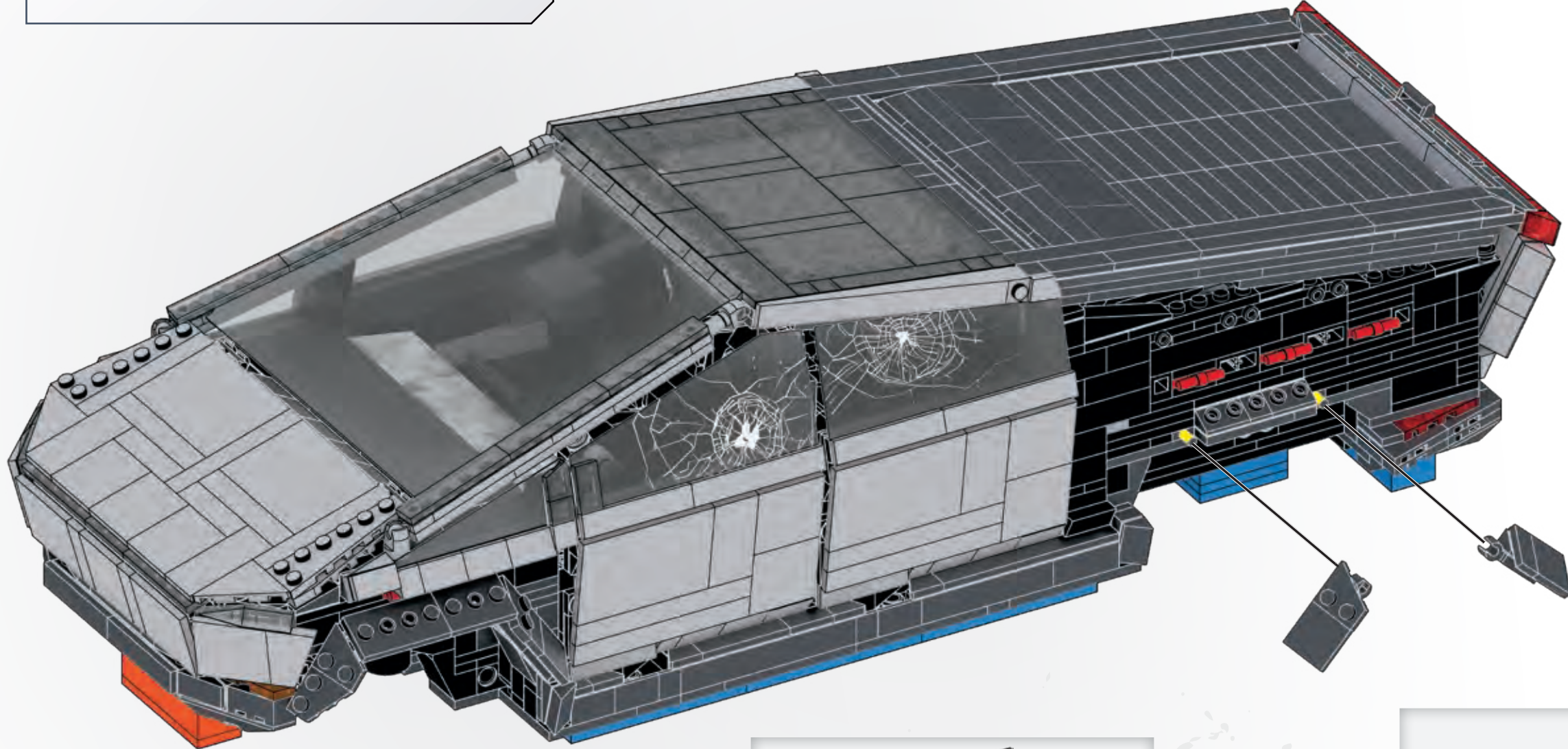


659

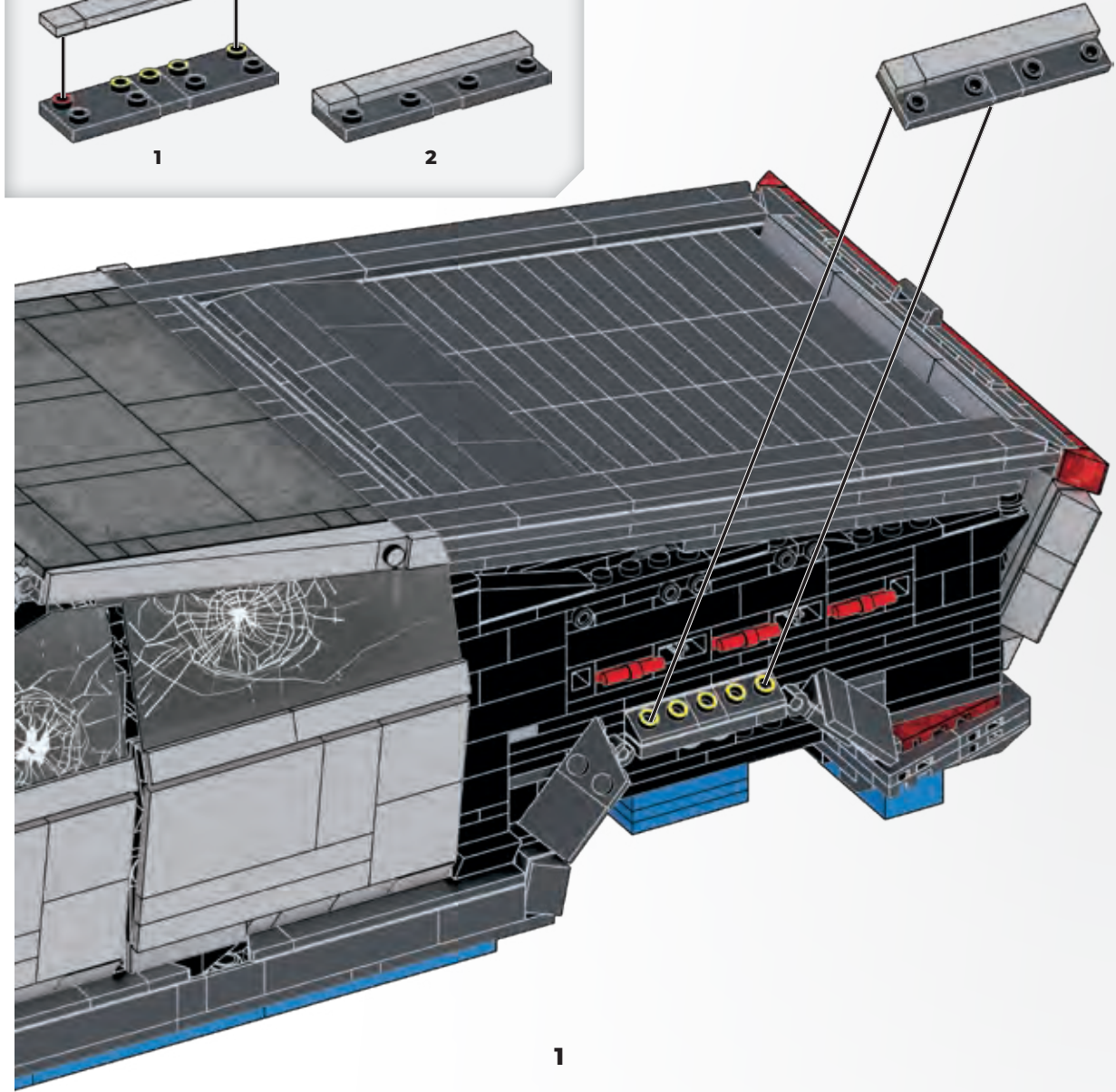
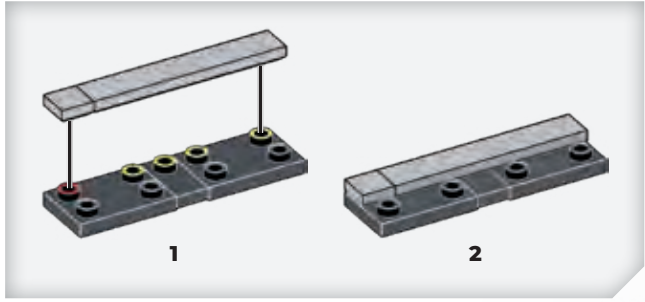
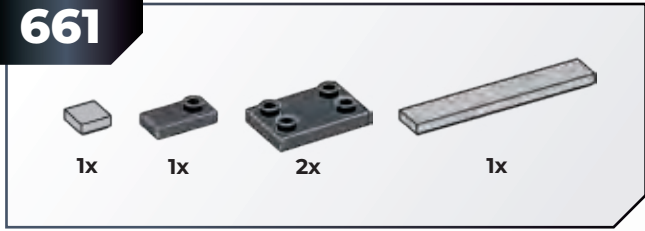


660

- 2x [1x2 grey Technic brick]
- 1x [1x2 grey Technic brick with hole]
- 2x [1x2 grey Technic brick with hole]
- 2x [1x2 grey Technic brick with hole]
- 1x [1x2 grey Technic brick with hole]
- 2x [1x2 grey Technic brick]

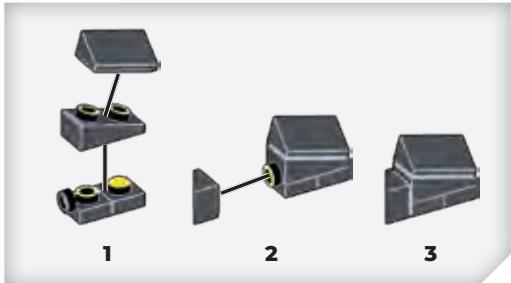
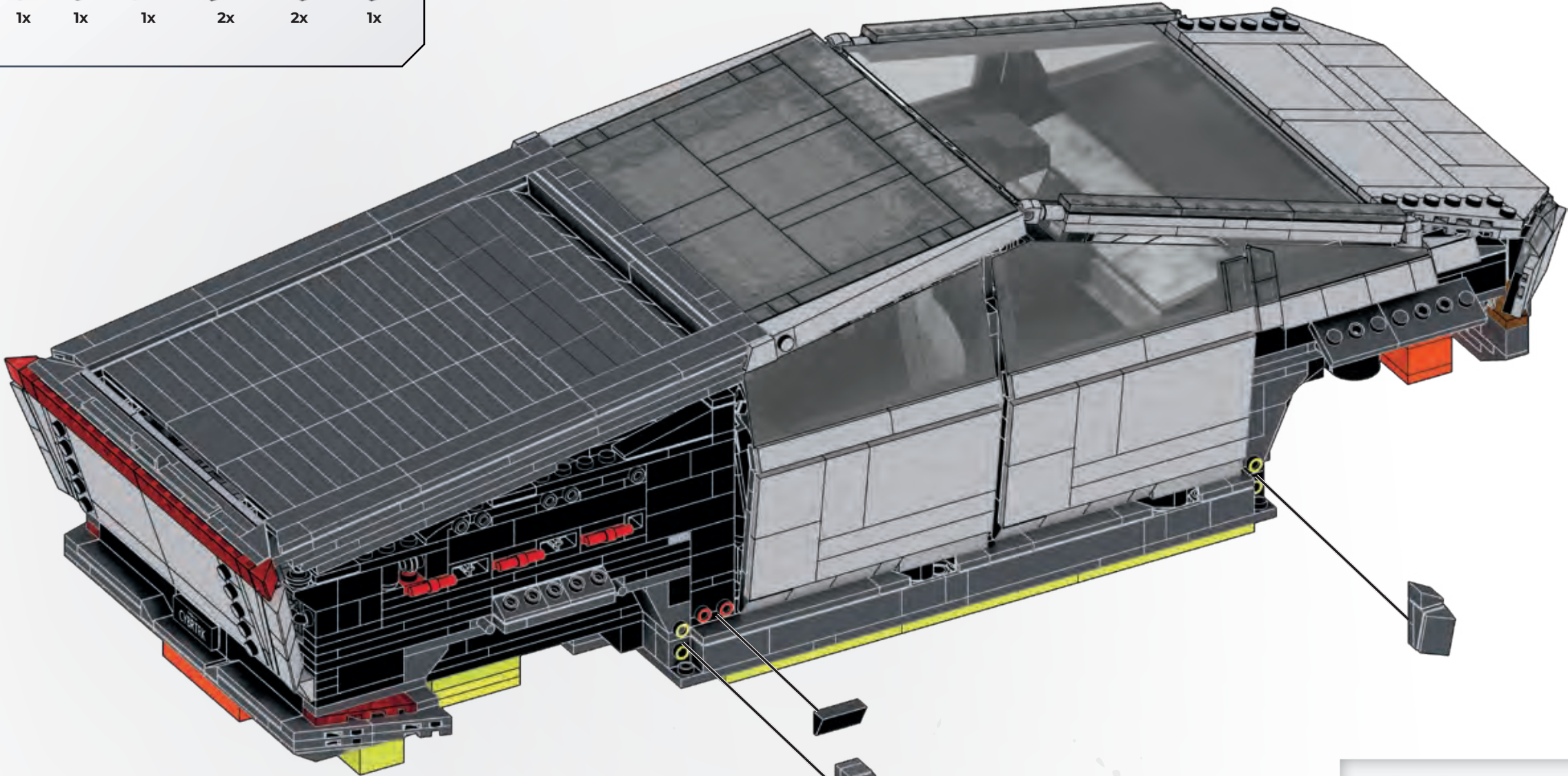


661



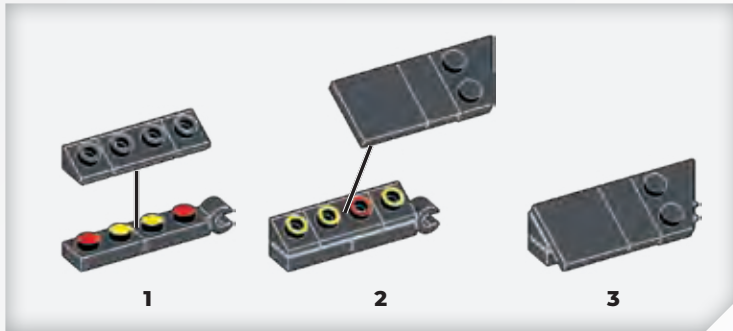
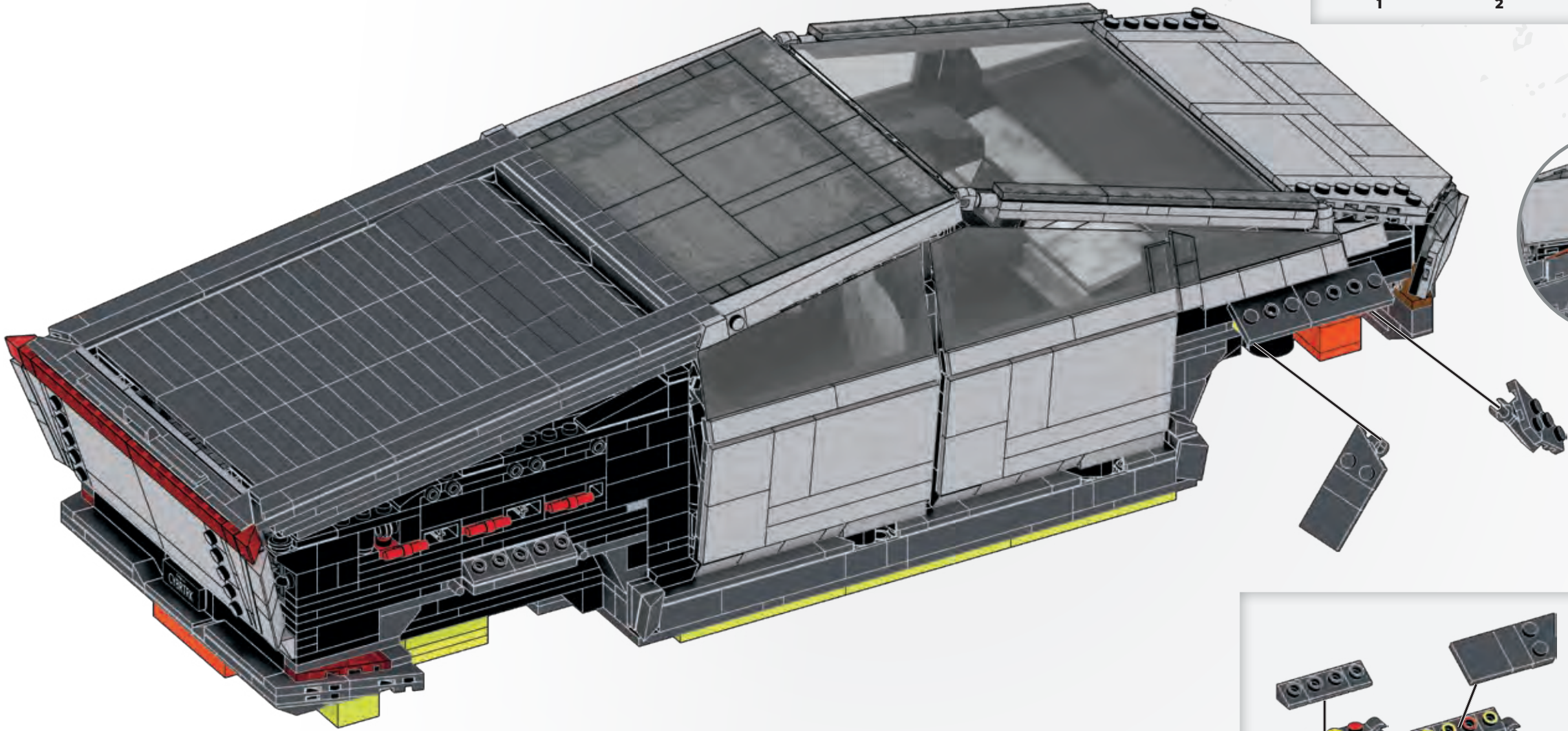
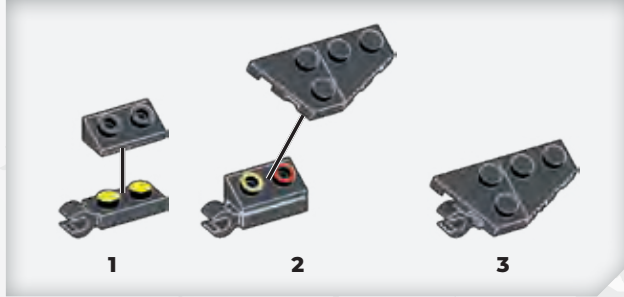
662

- 1x [1x 1-hole grey Technic brick]
- 1x [1x 1-hole grey Technic brick with hole]
- 1x [1x 1-hole grey Technic brick with hole and notch]
- 1x [1x 1-hole grey Technic brick with hole and notch]
- 2x [2x 1-hole grey Technic brick with hole]
- 2x [2x 1-hole grey Technic brick with hole]
- 1x [1x 1-hole grey Technic brick with hole]



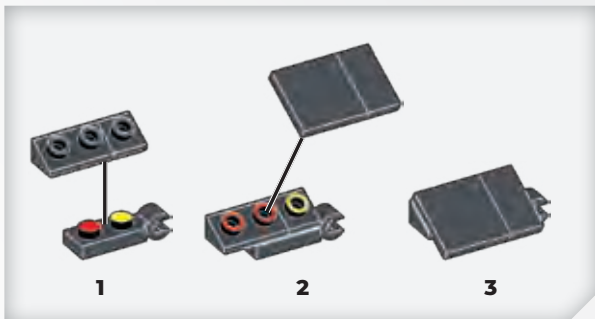
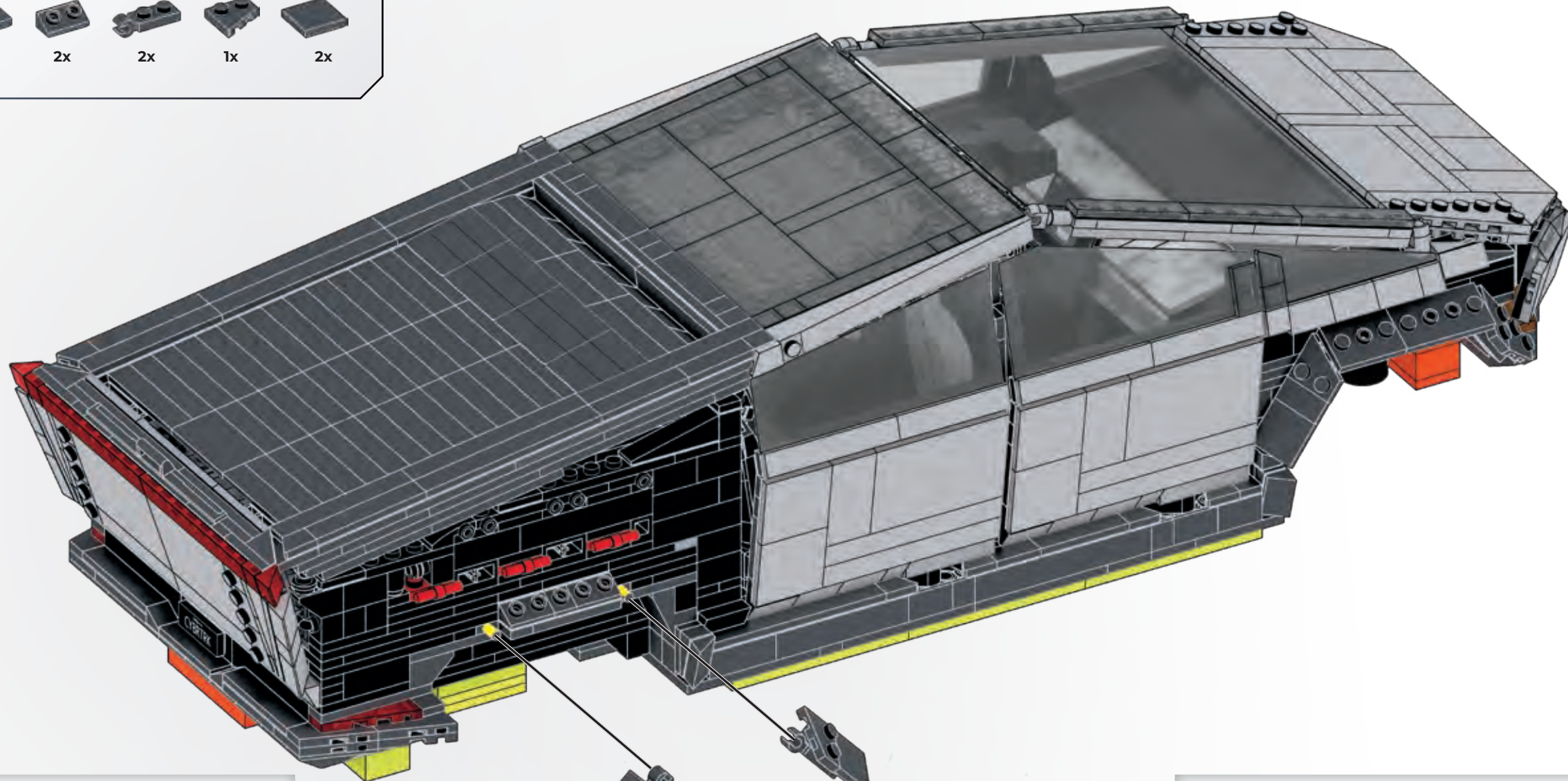
663

- 2x
- 1x
- 1x
- 2x
- 2x
- 2x
- 1x
- 1x

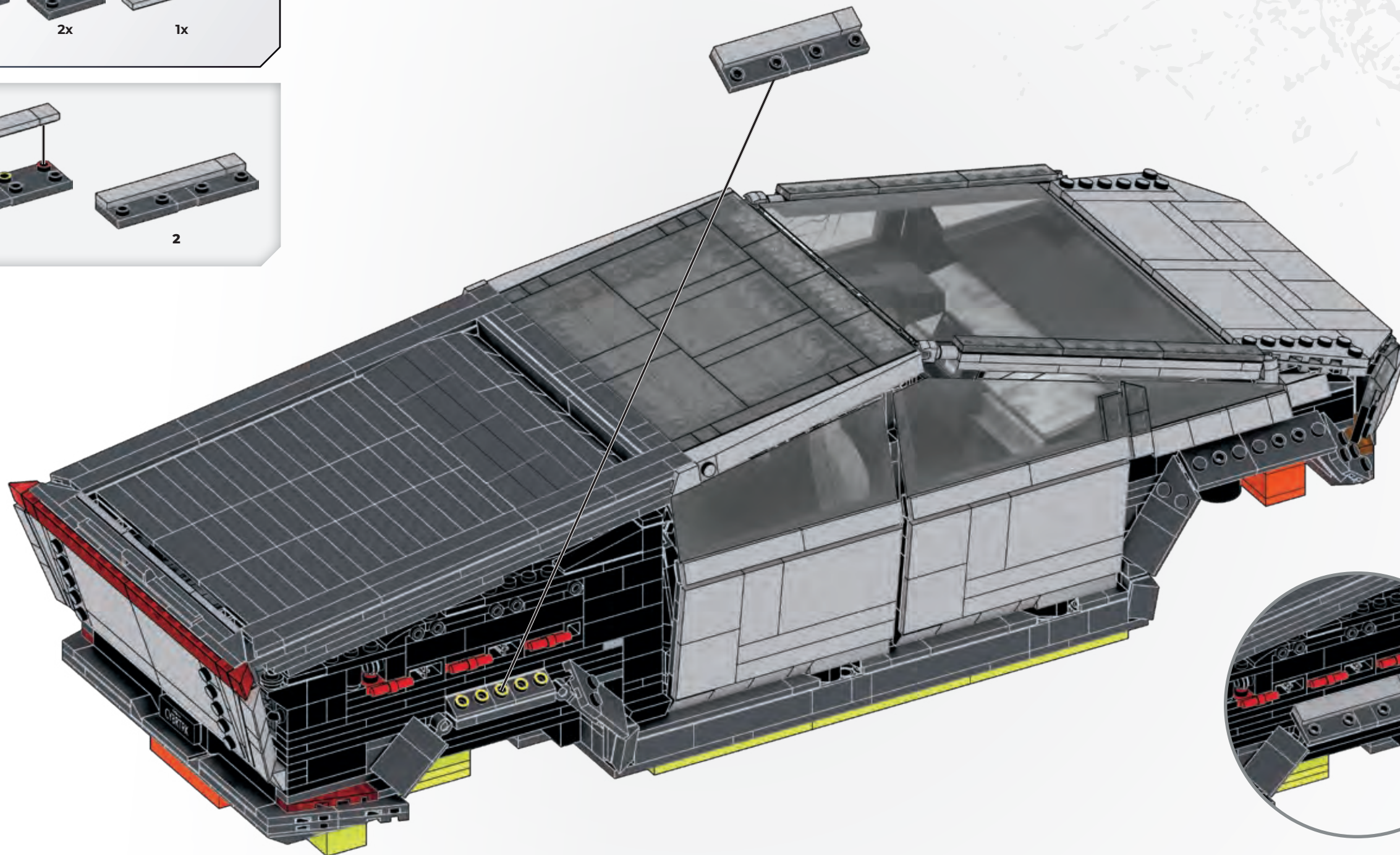
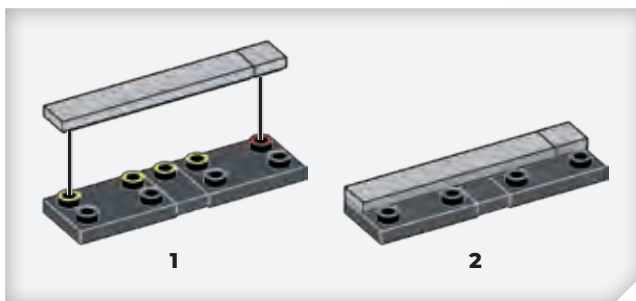


664

- 2x
- 1x
- 2x
- 2x
- 1x
- 2x

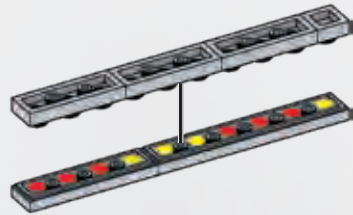
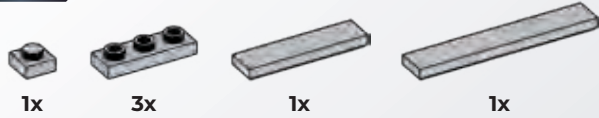


665

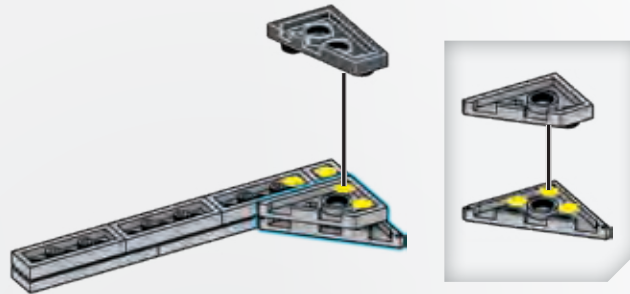




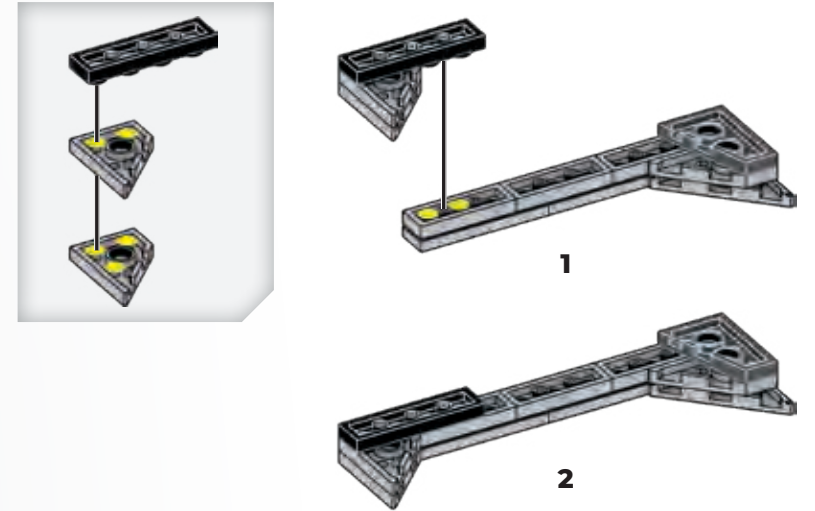
666



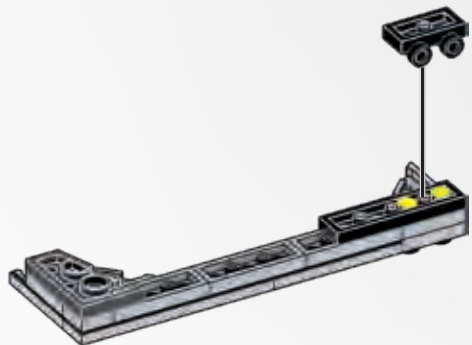
667



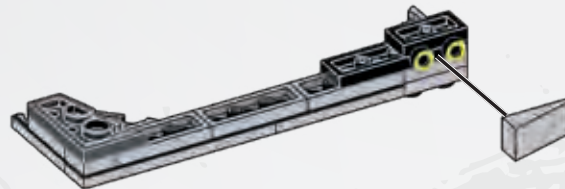
668



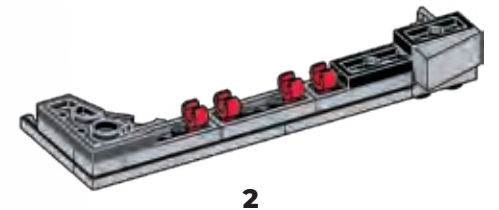
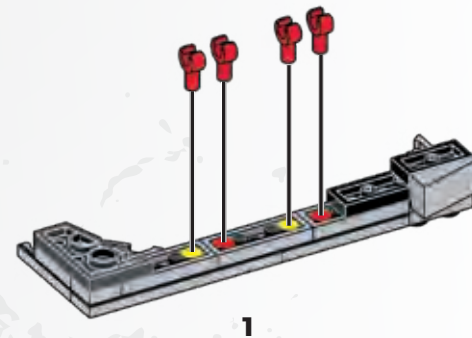
669

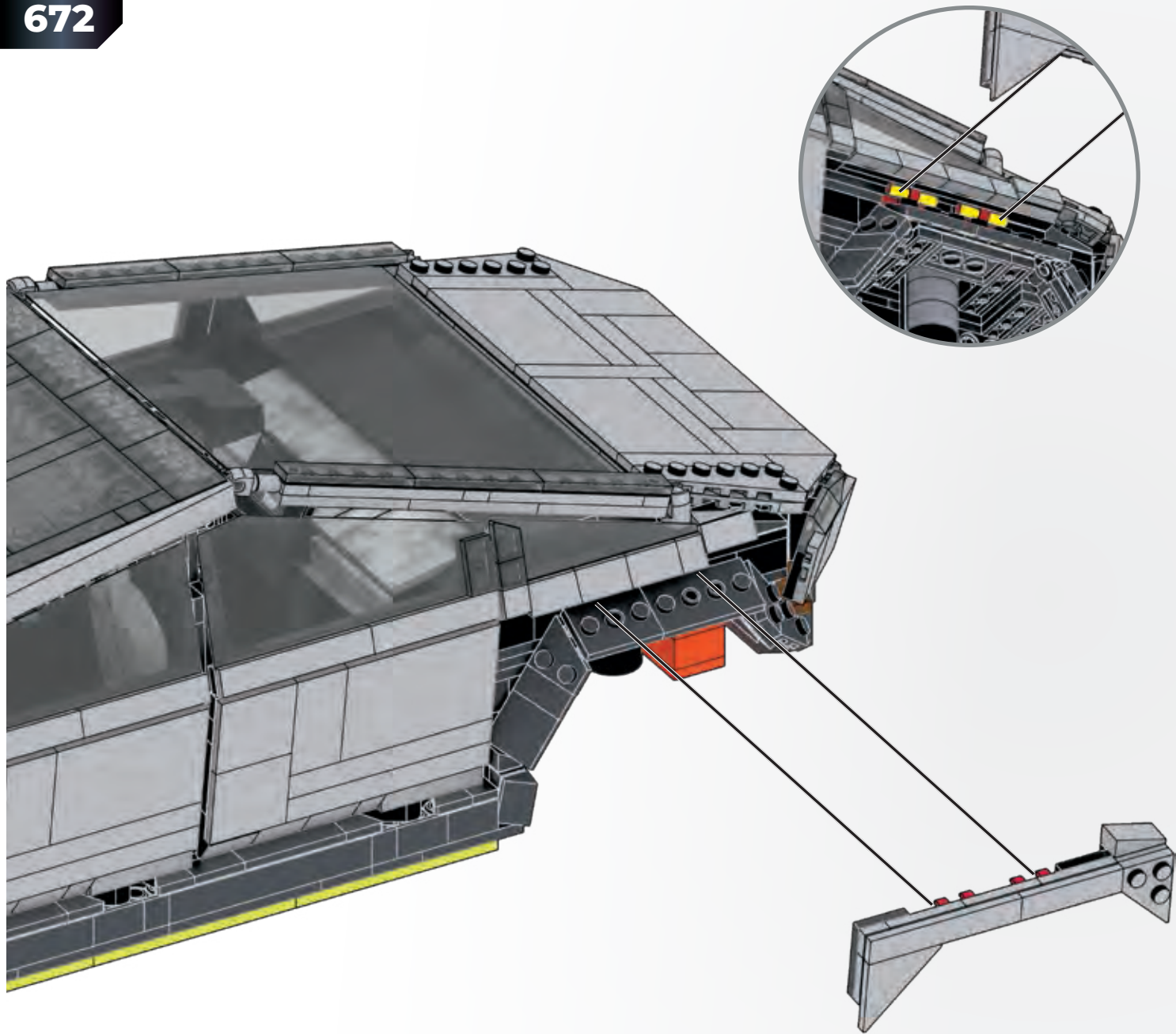


670

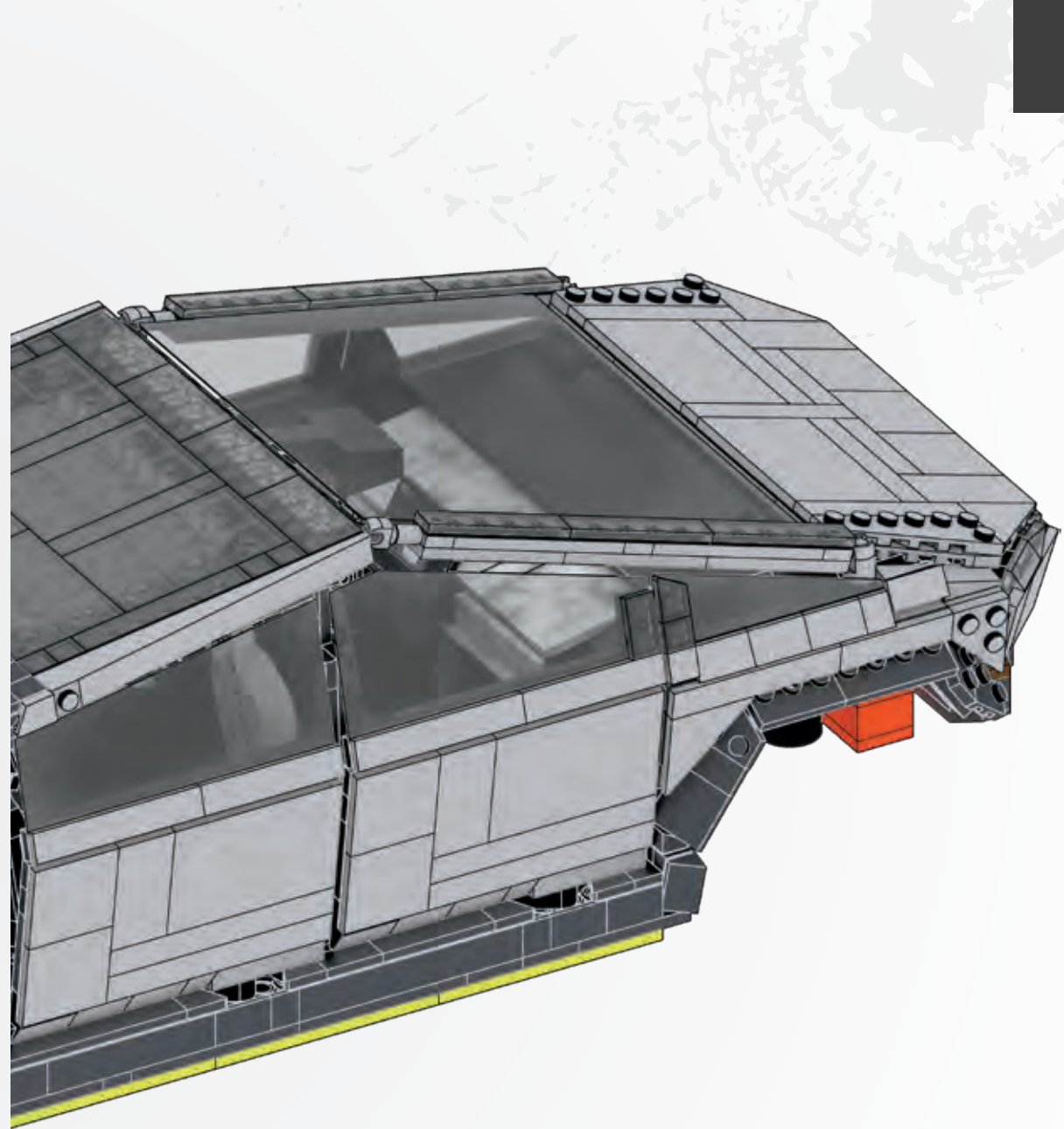


671



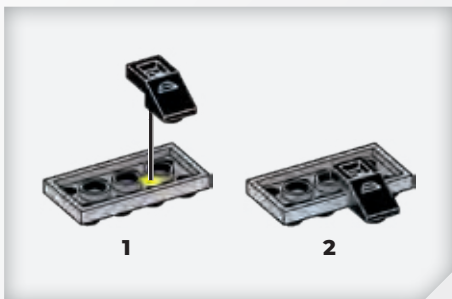


1

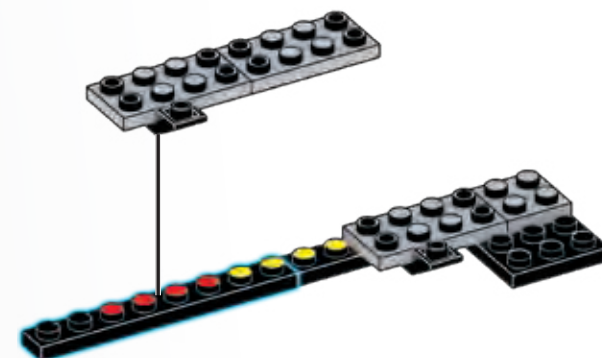
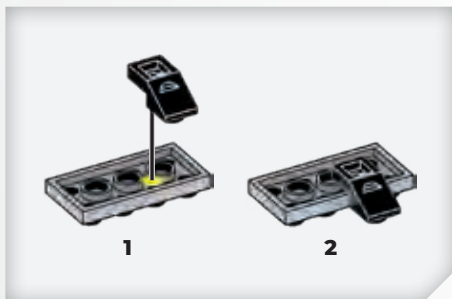


2

673



674



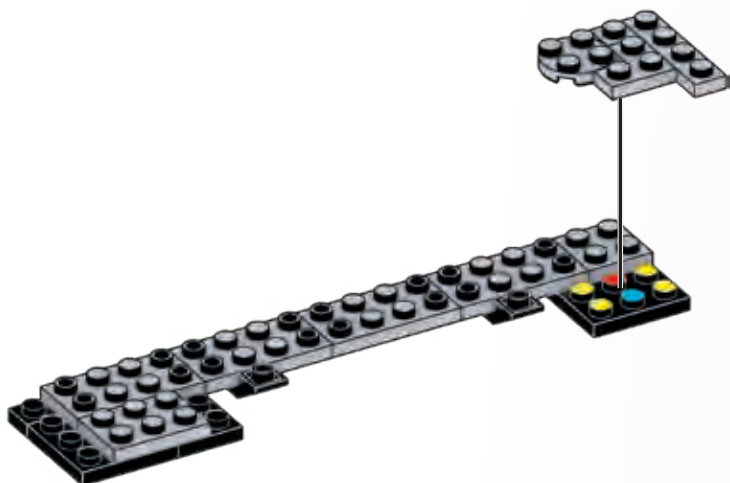
675



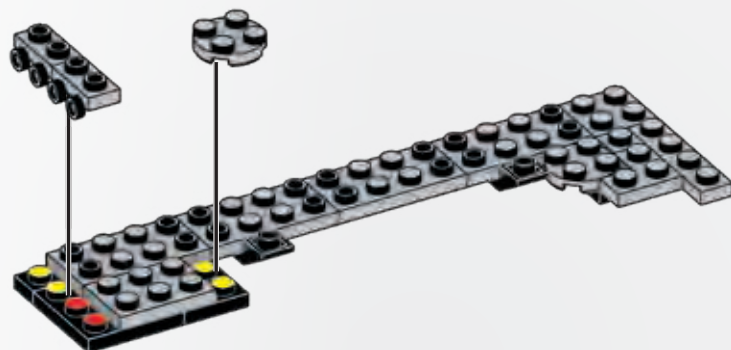
676



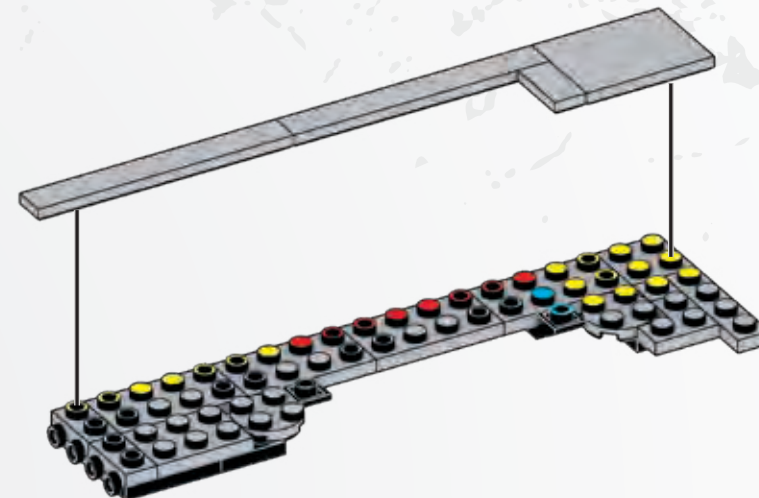
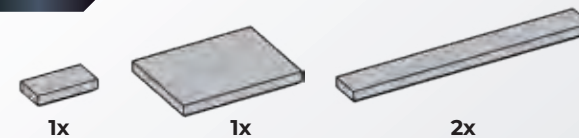
677



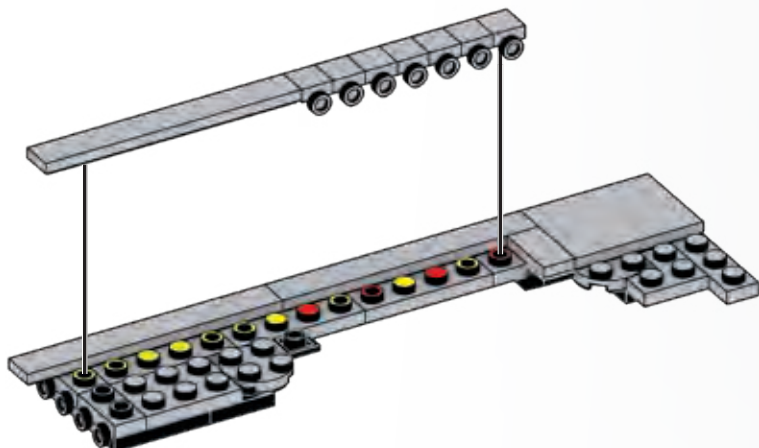
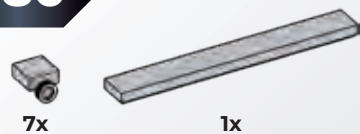
678



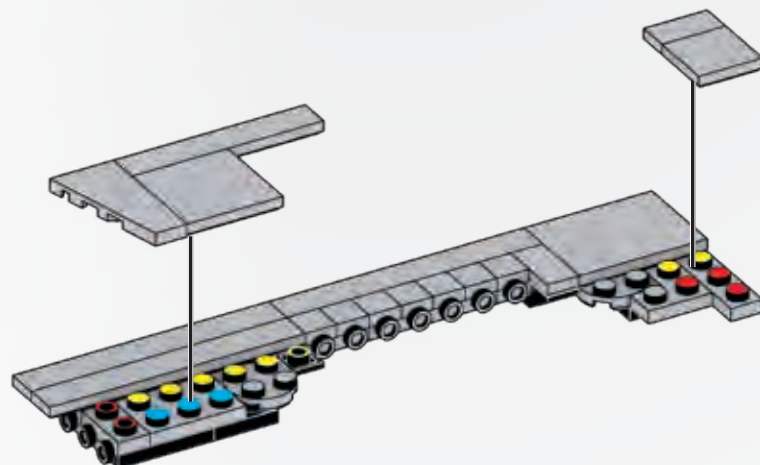
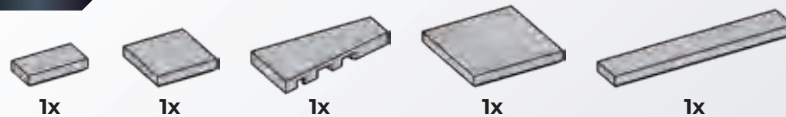
679



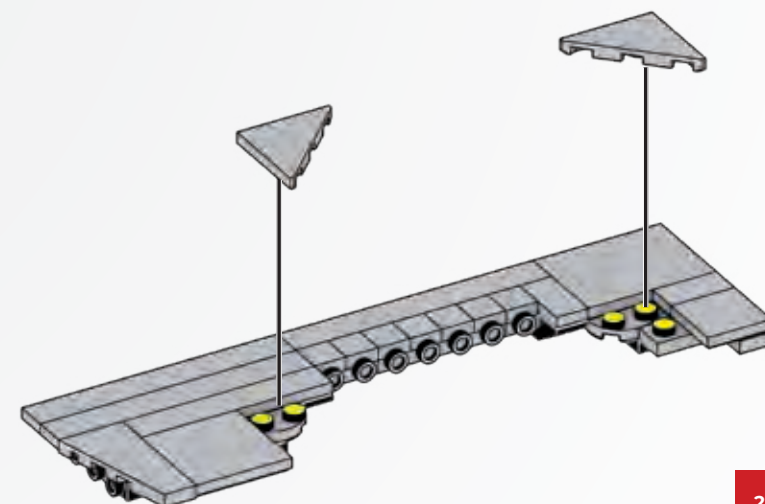
680



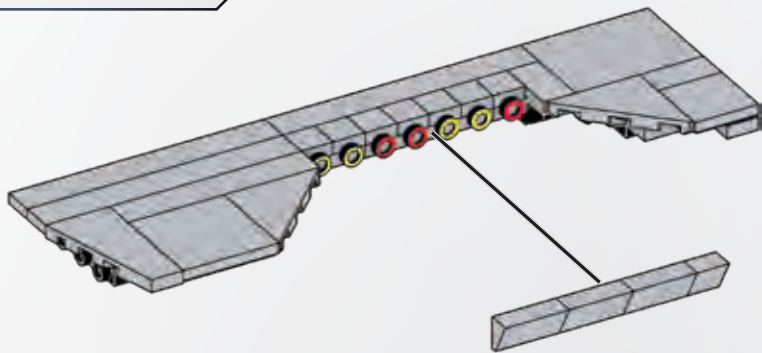
681



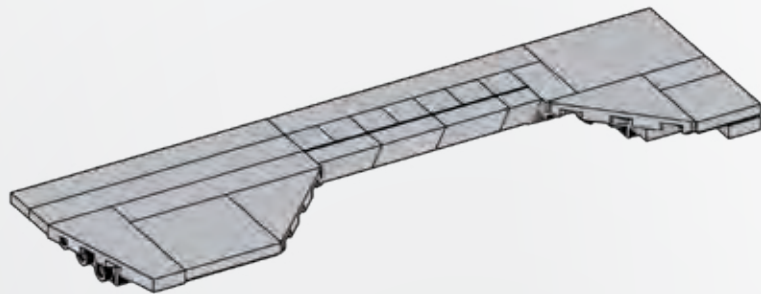
682



683

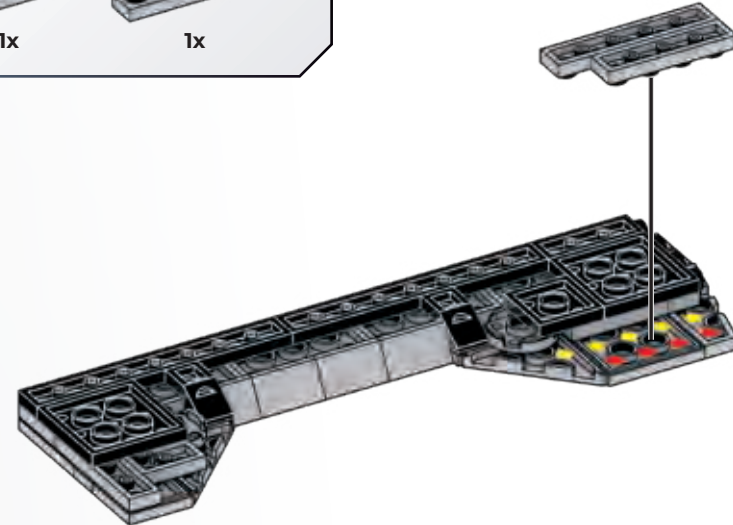


1

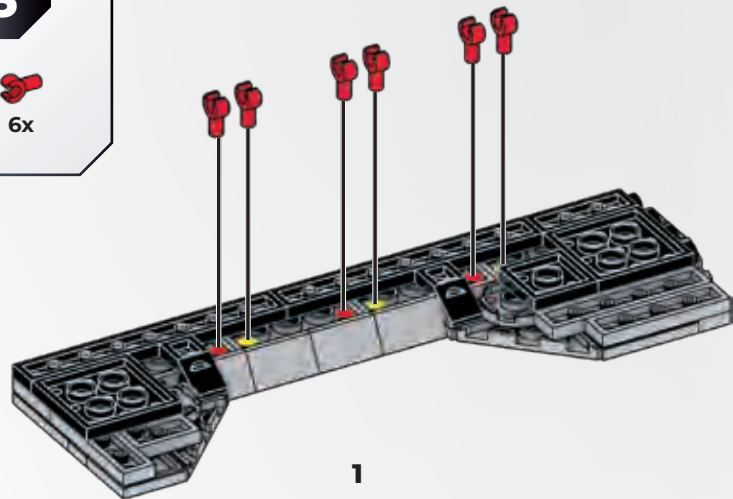


2

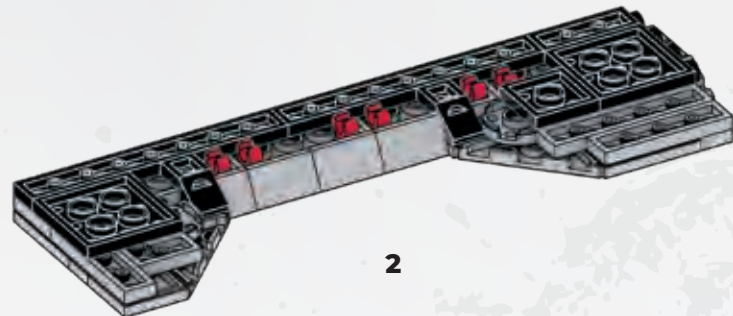
684



685

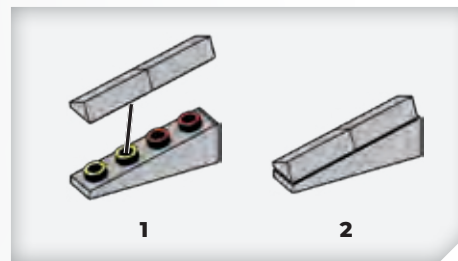


1



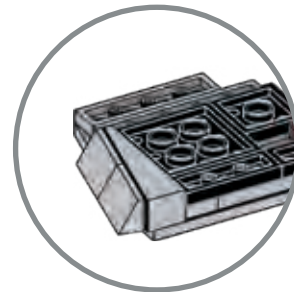
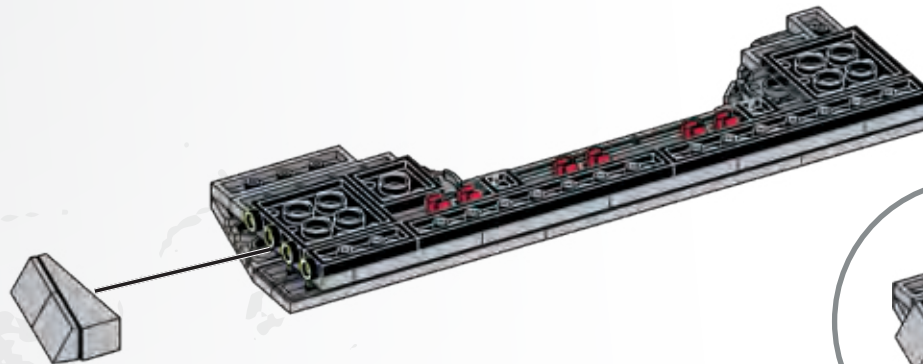
2

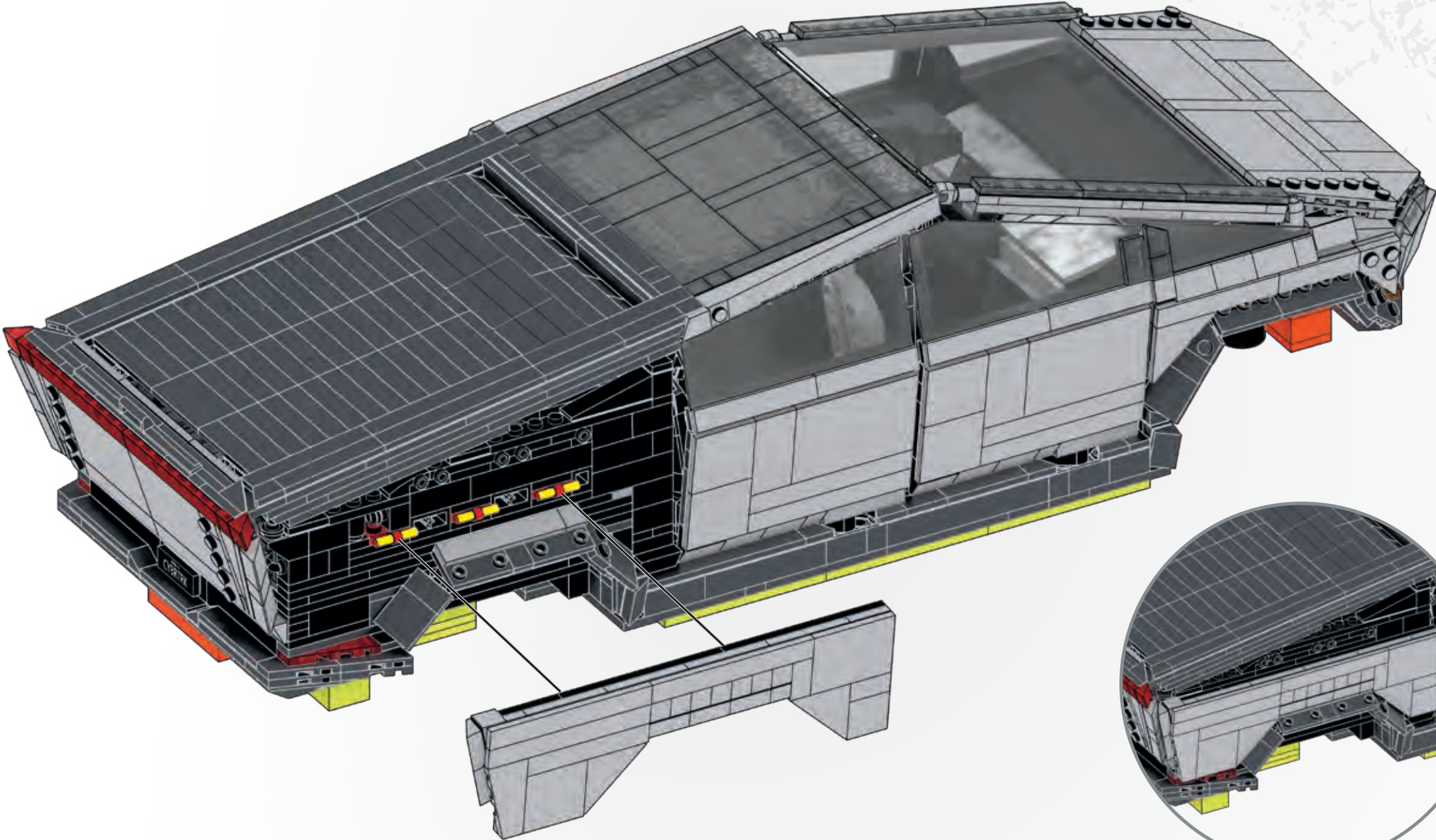
686



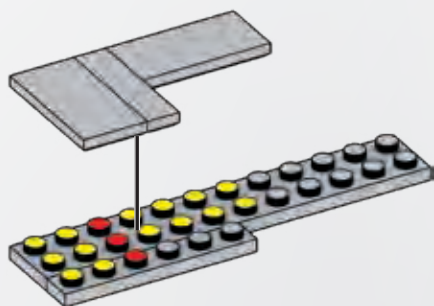
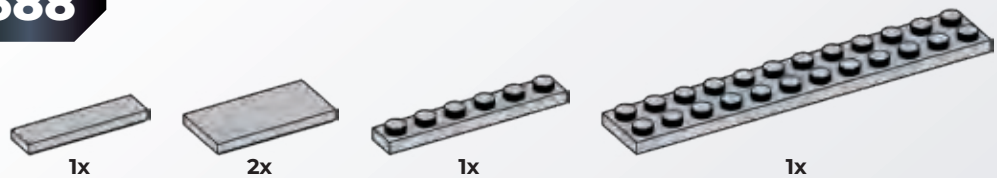
1

2

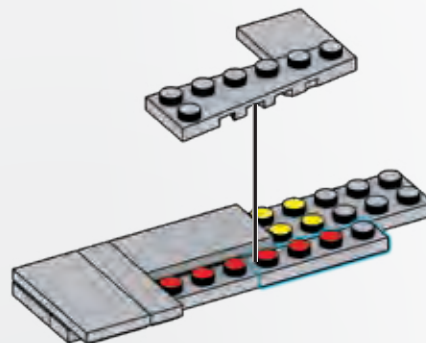




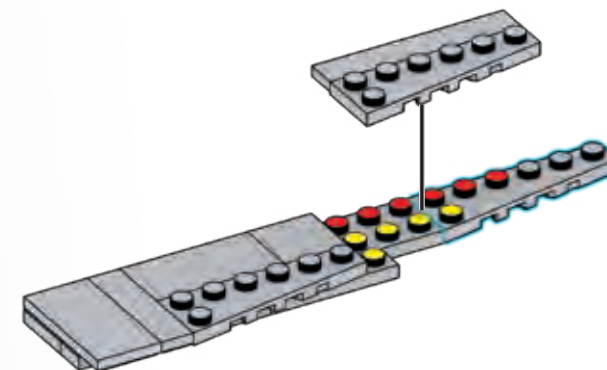
688



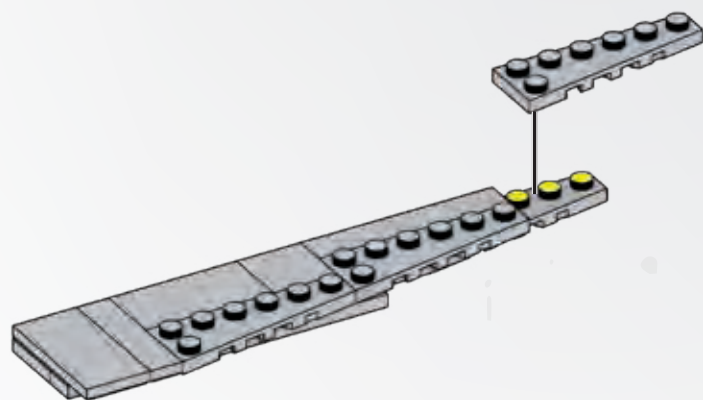
689



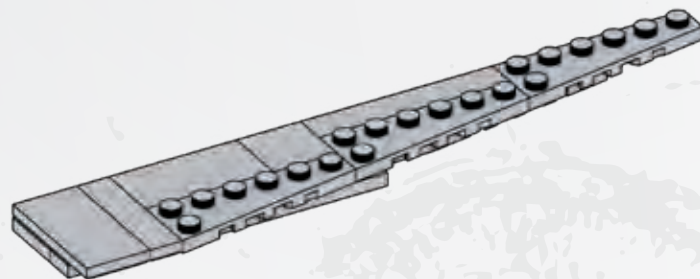
690



691



1



2

692



1x



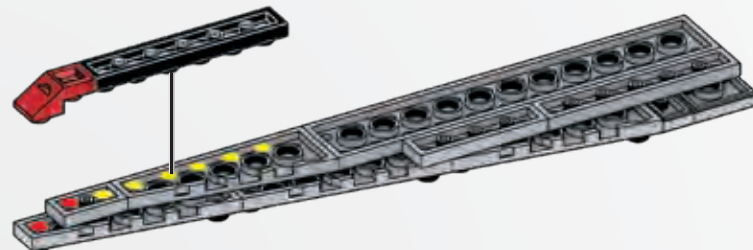
693



1x



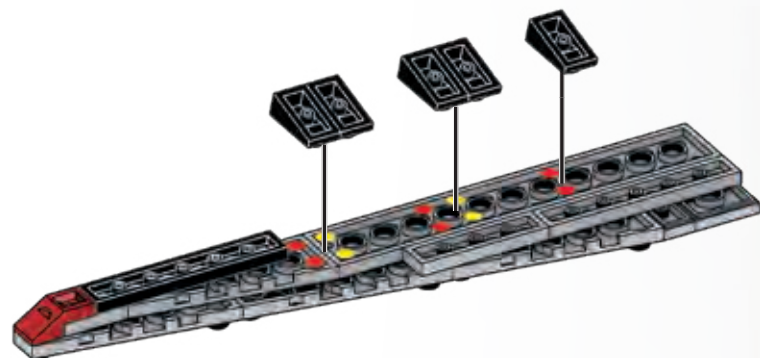
1x



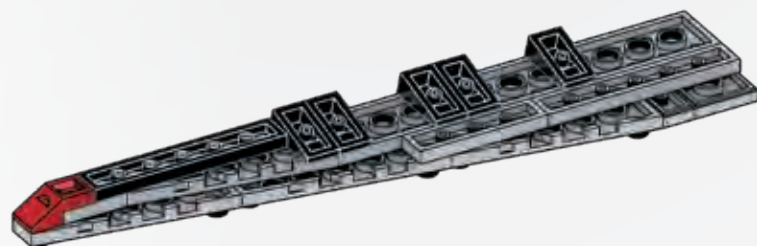
694



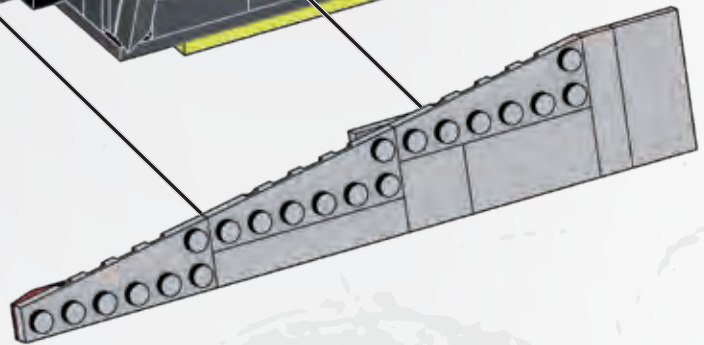
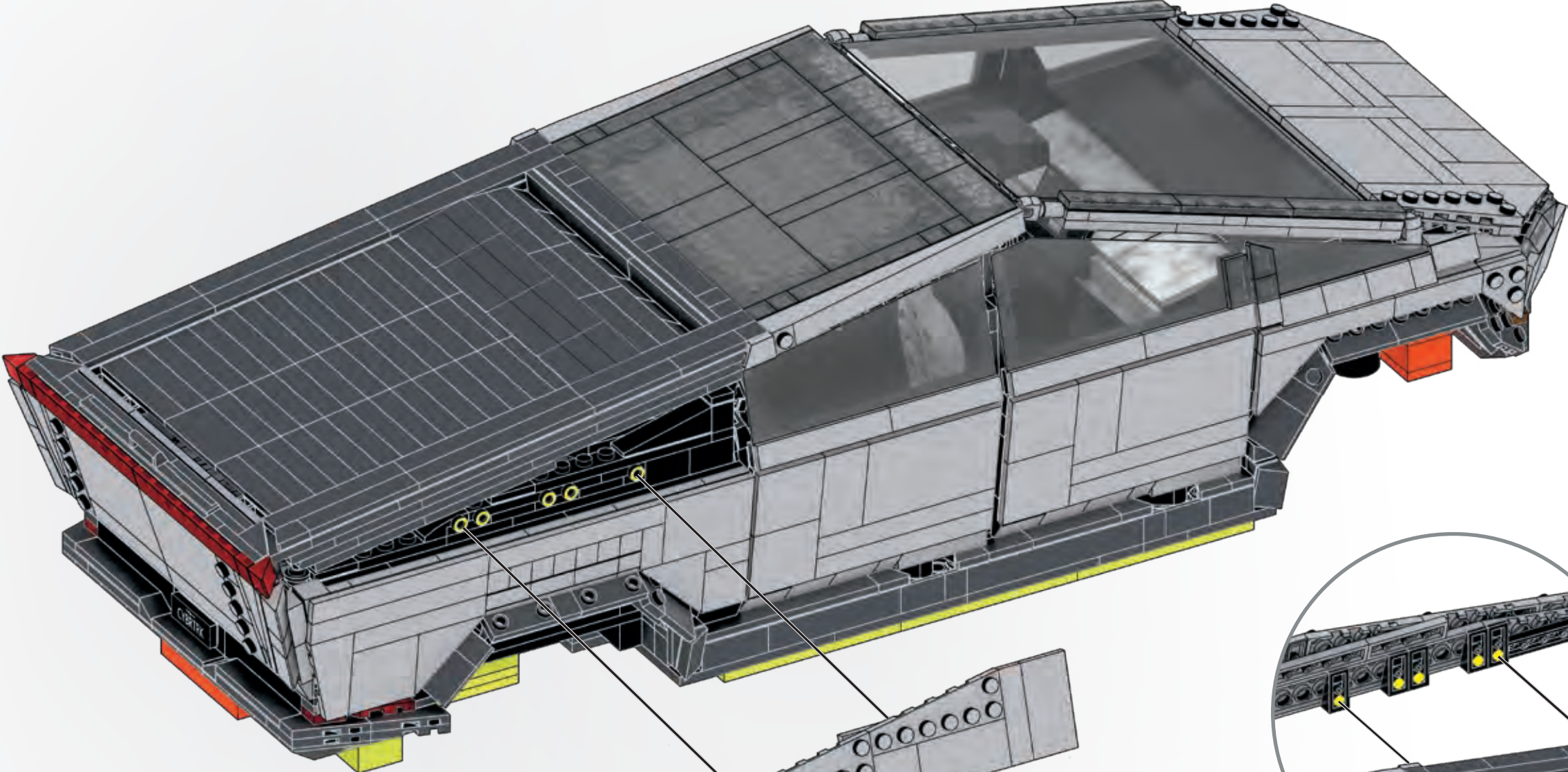
5x



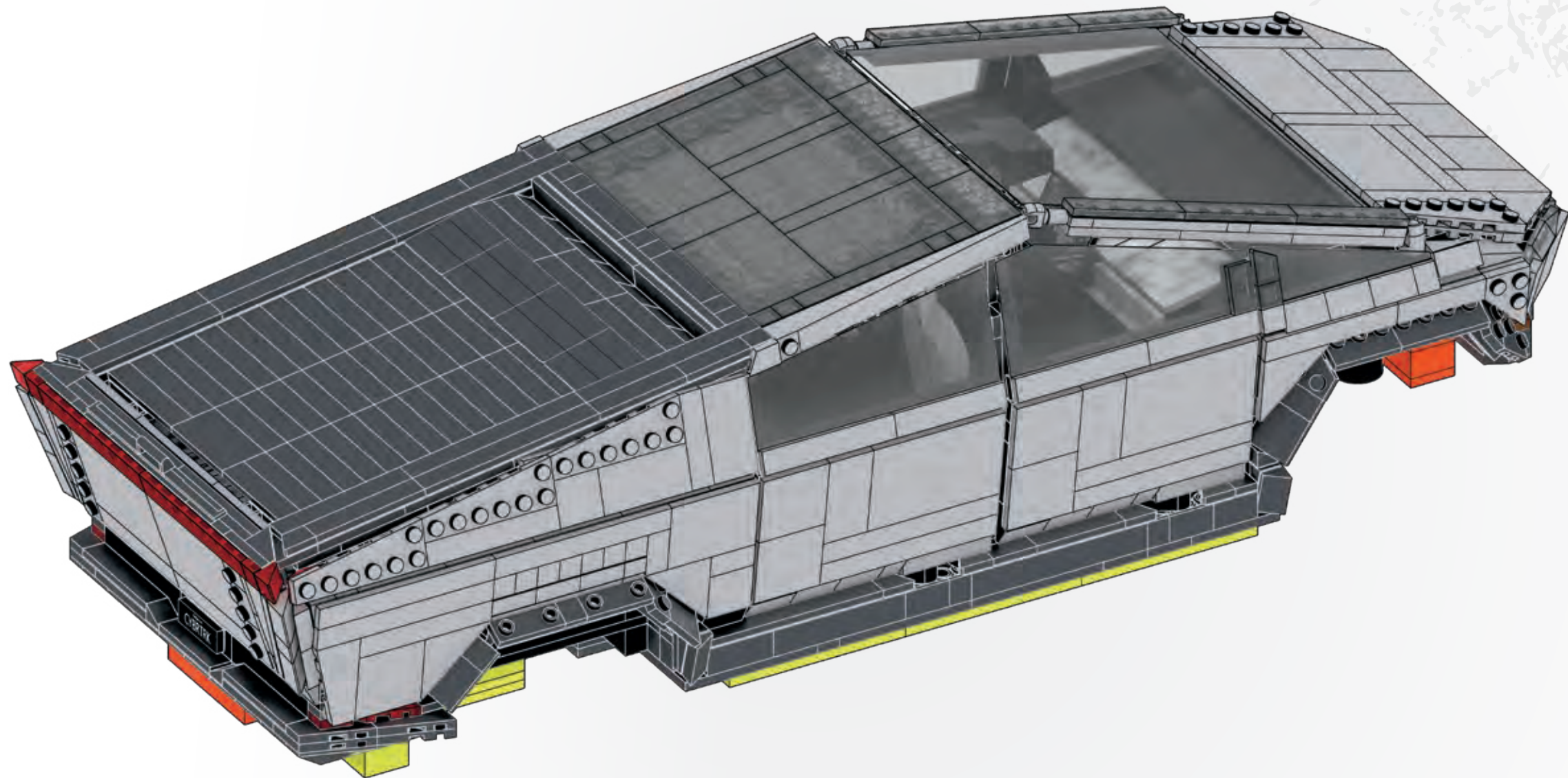
1



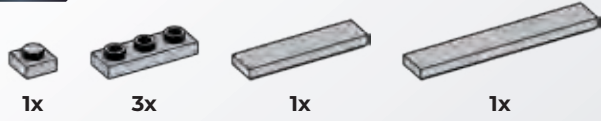
2



1



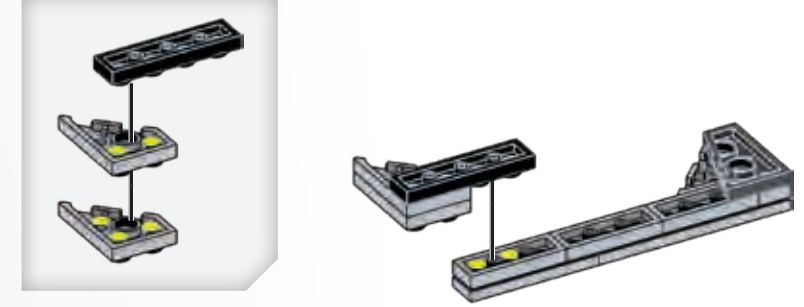
696



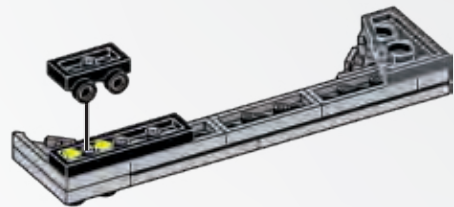
697



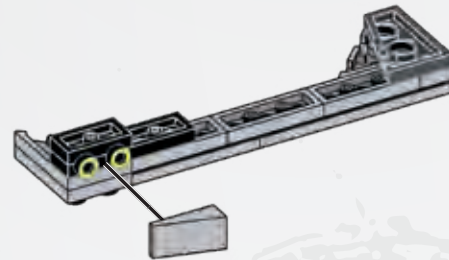
698



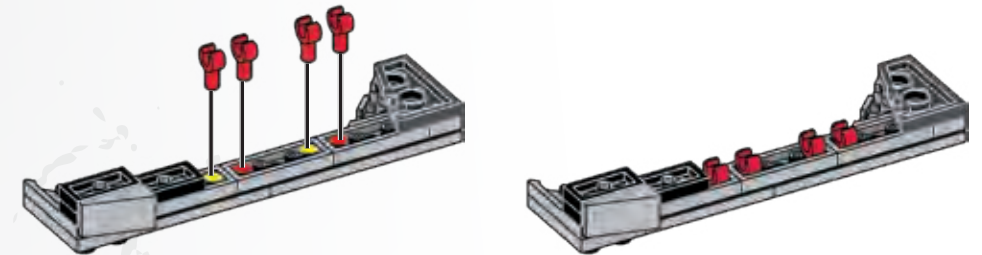
699



700

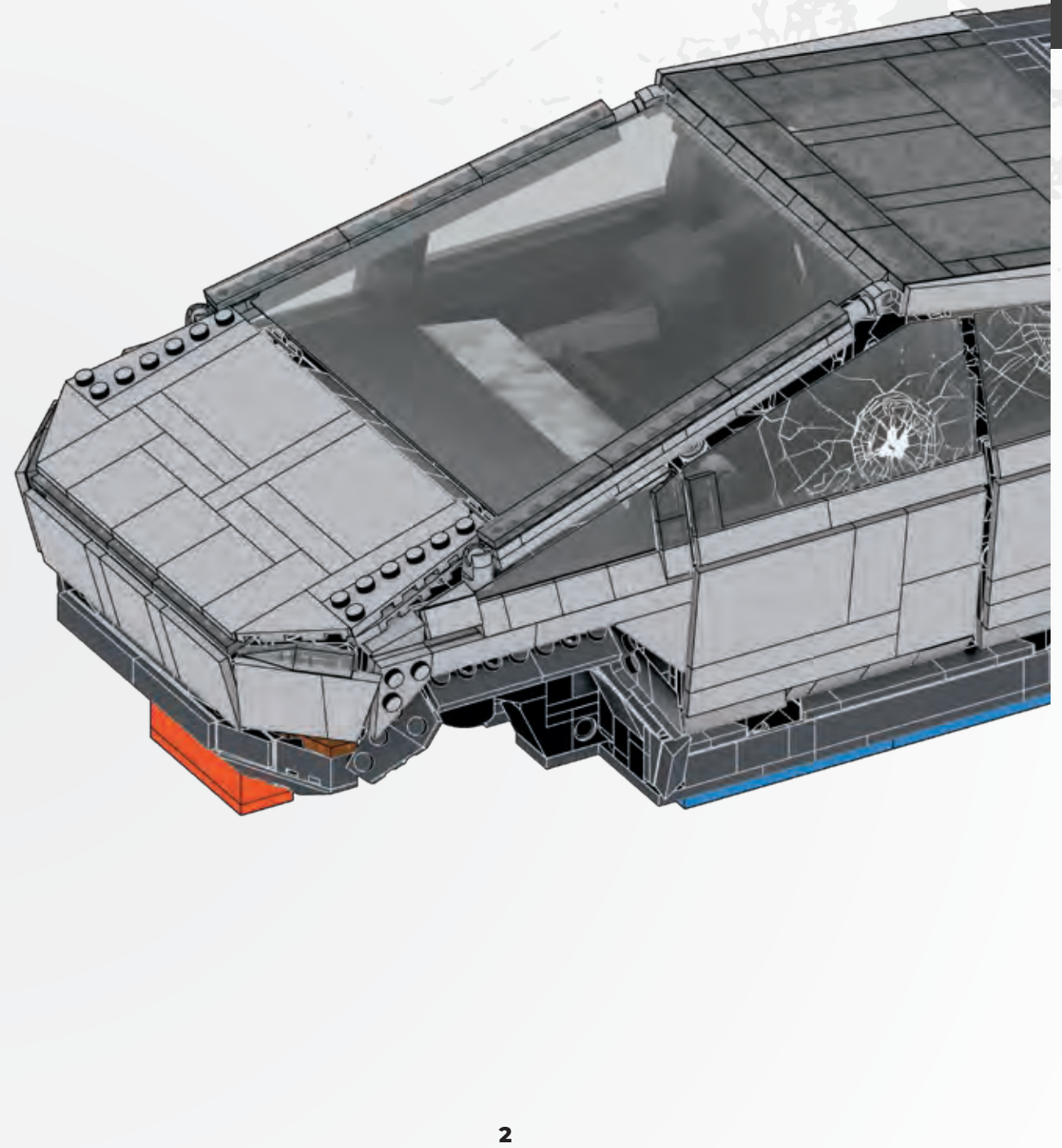
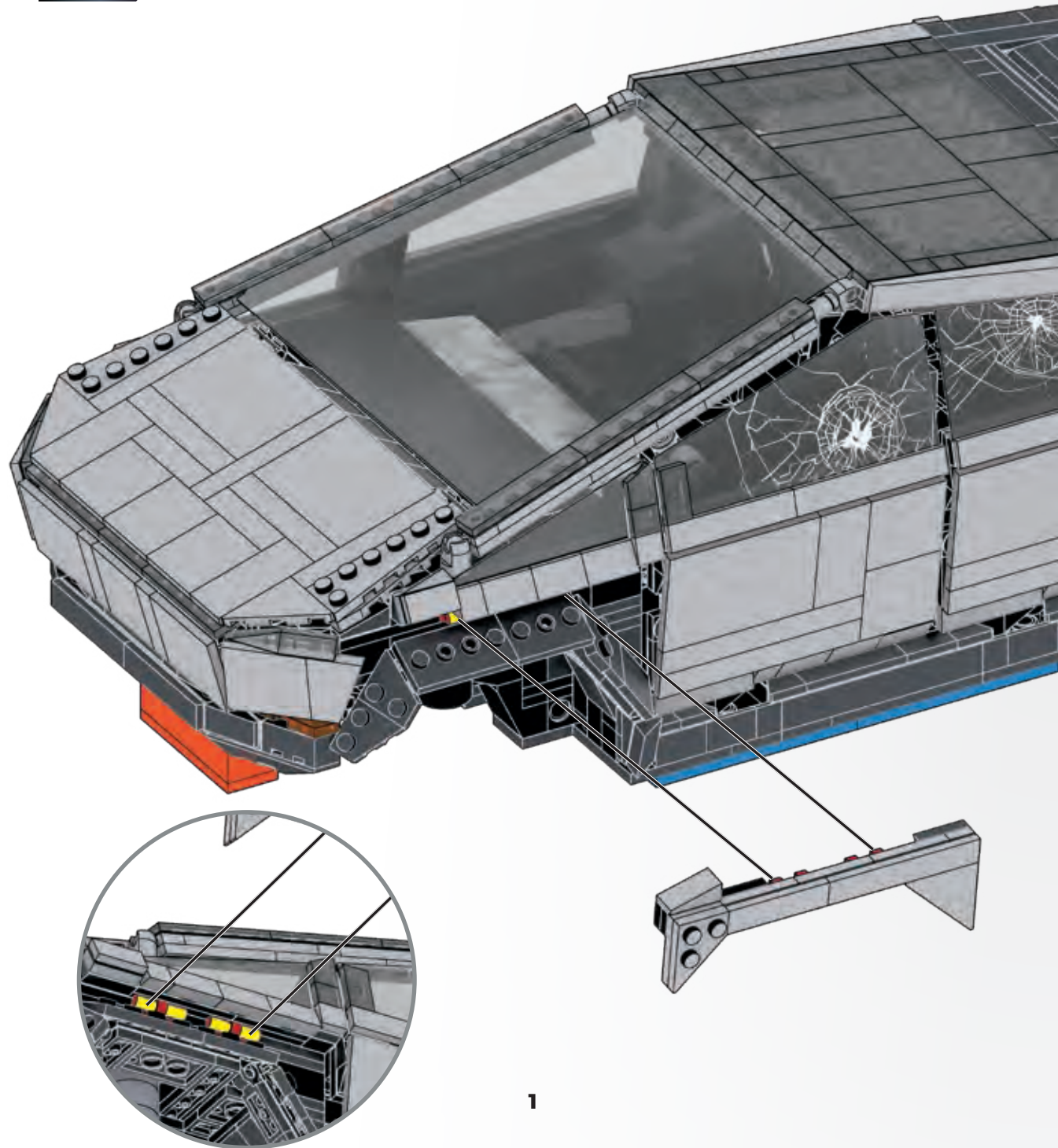


701



1

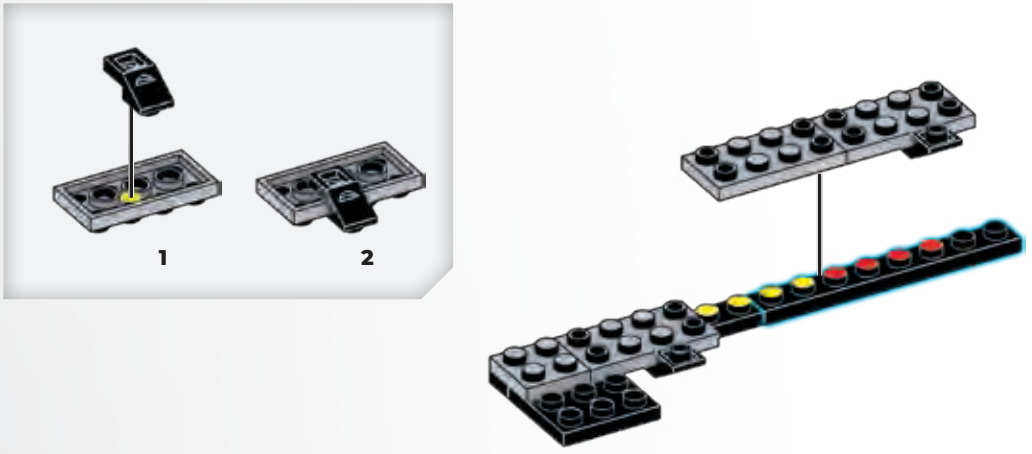
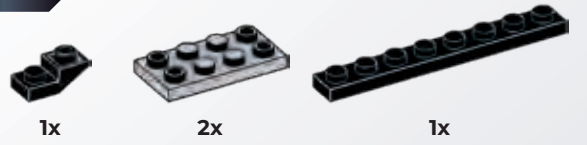
2



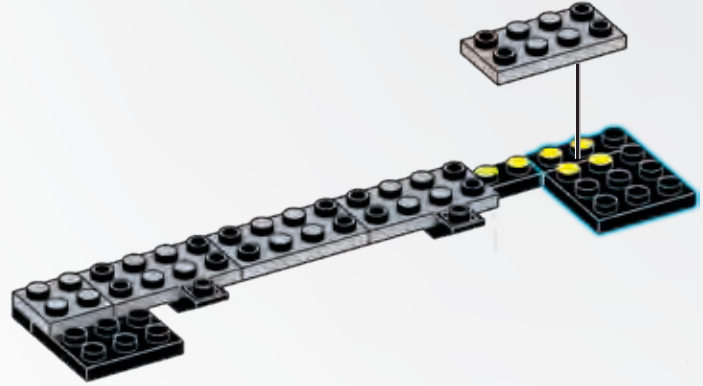
703



704



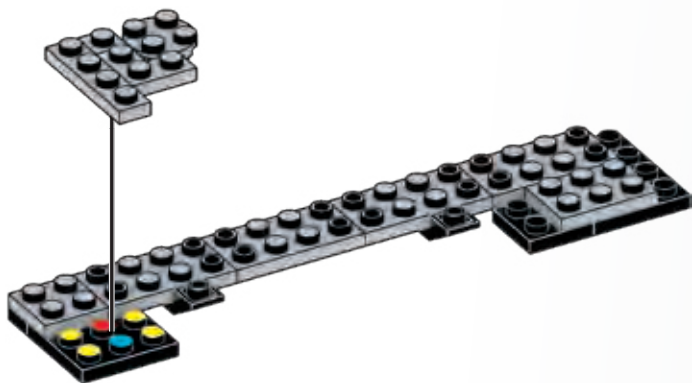
705



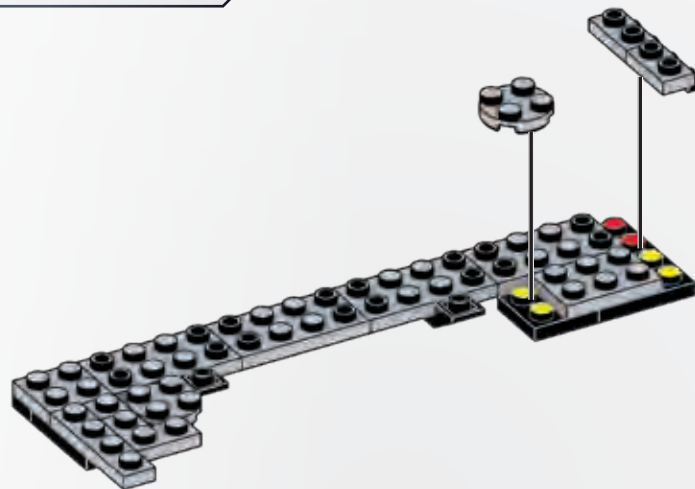
706



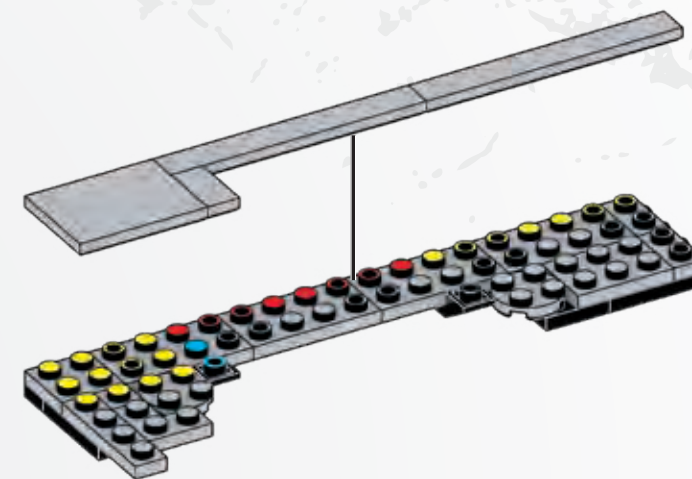
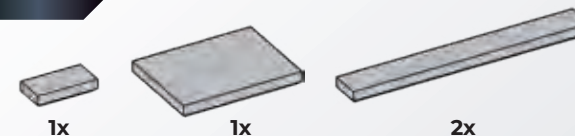
707



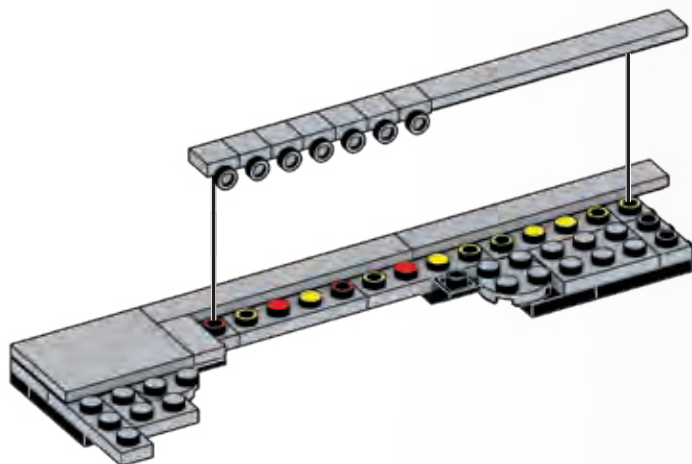
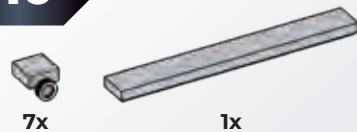
708



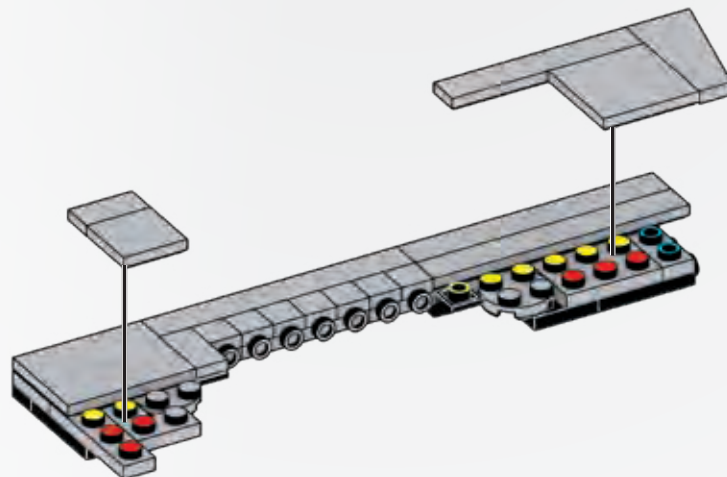
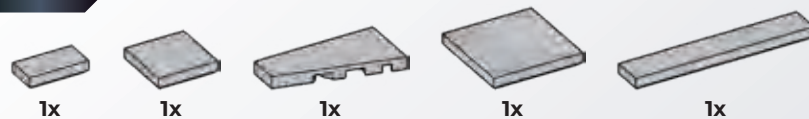
709



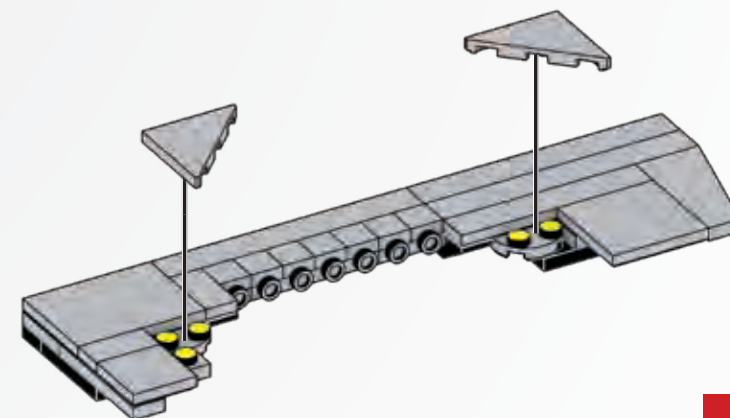
710



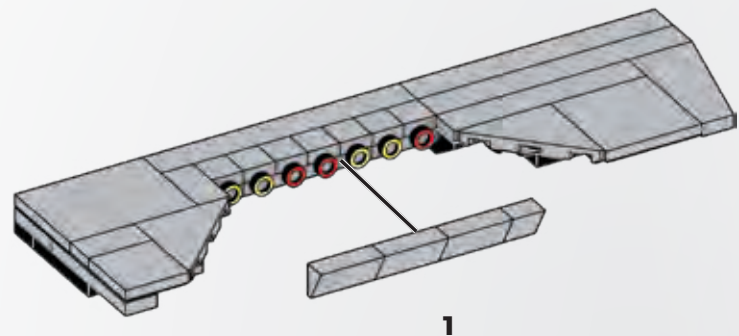
711



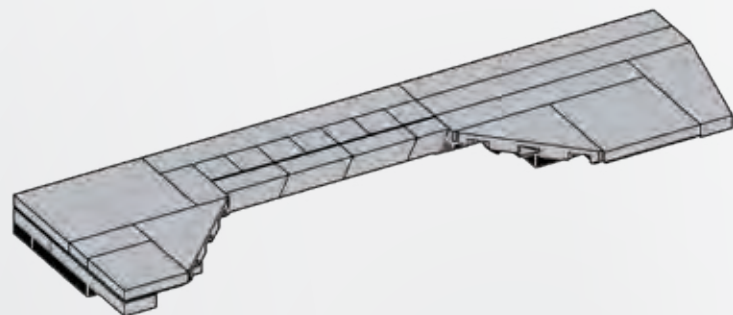
712



713

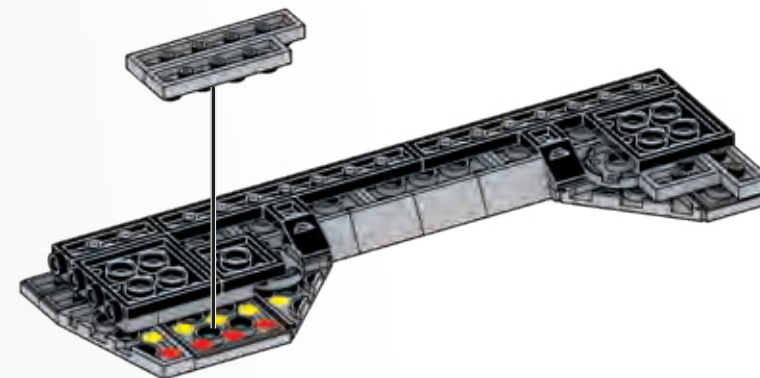


1

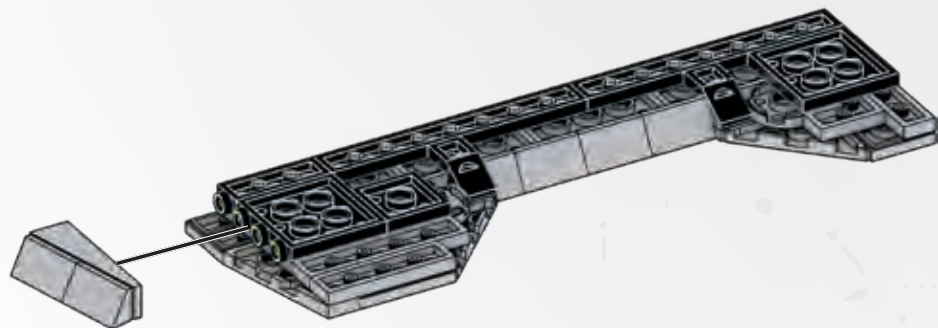
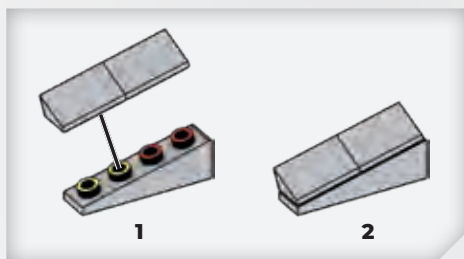
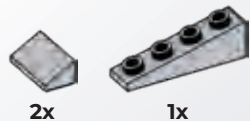


2

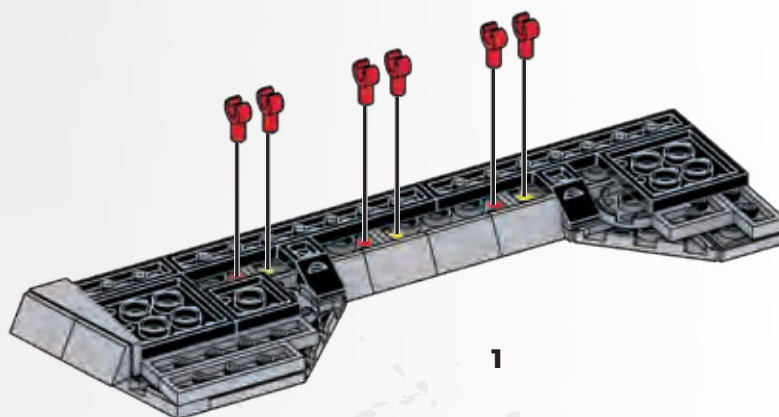
714



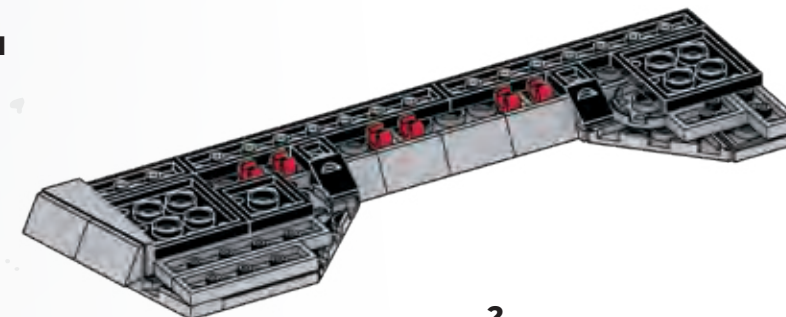
715



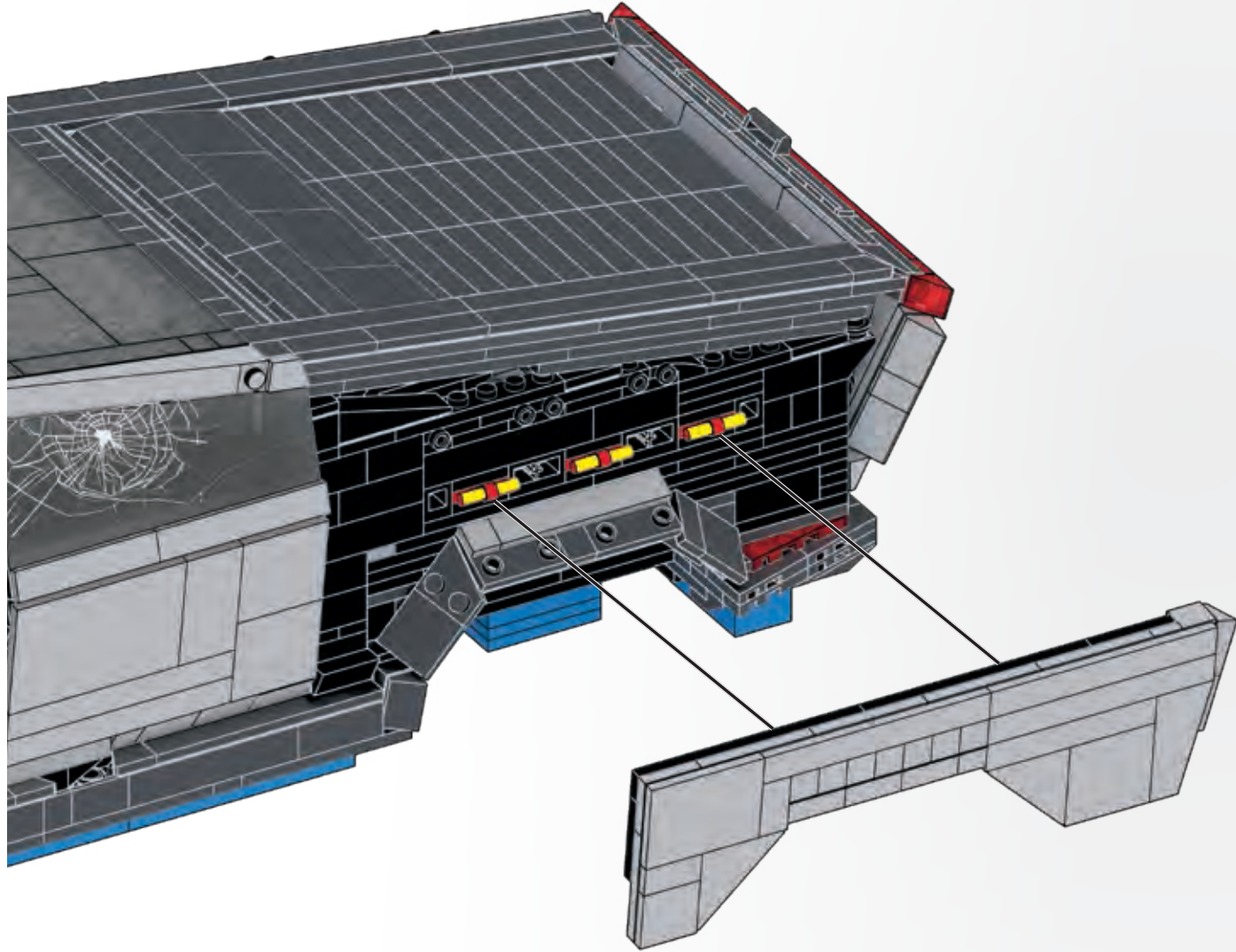
716



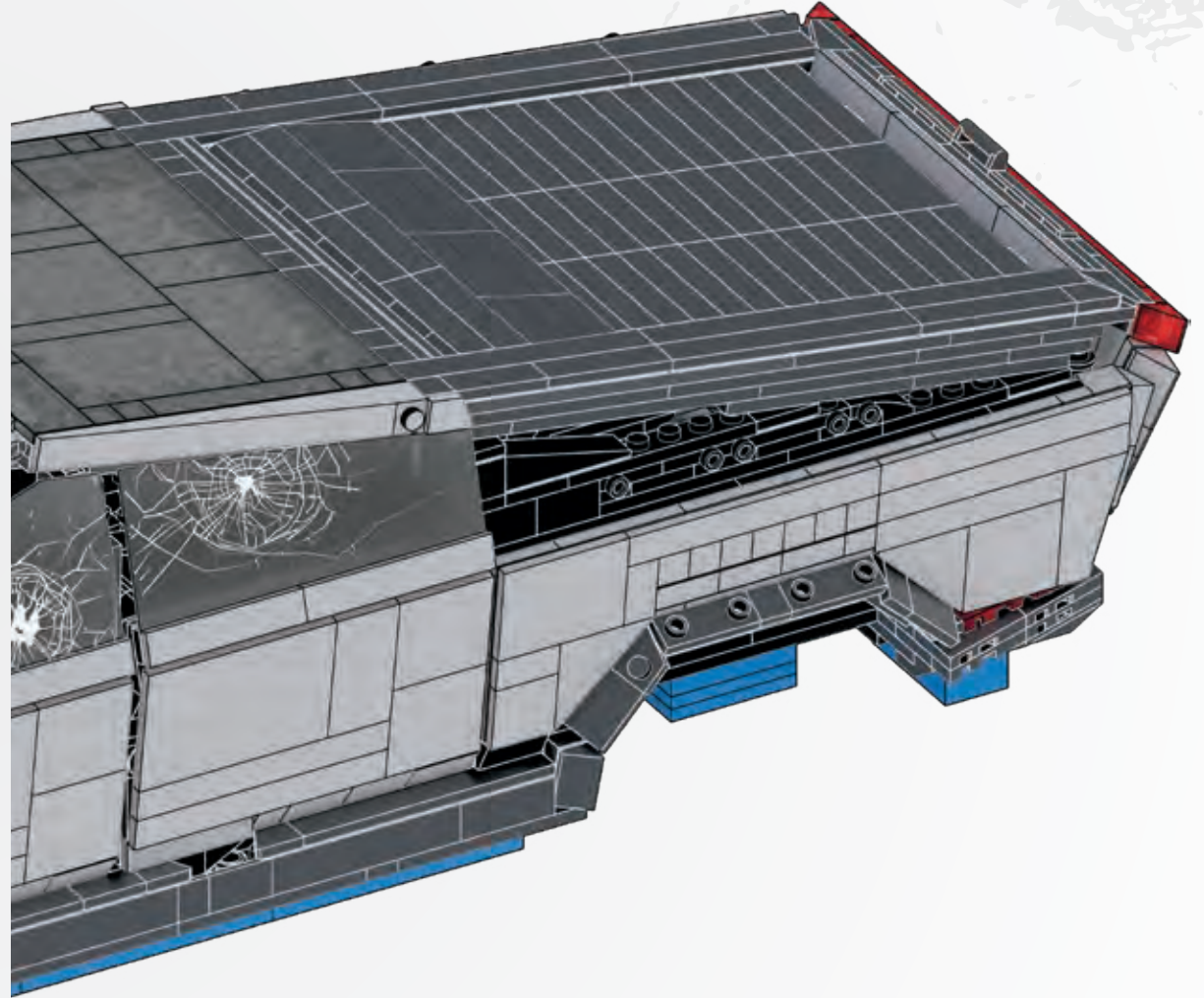
1



2

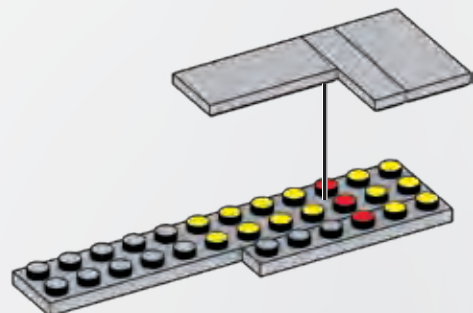
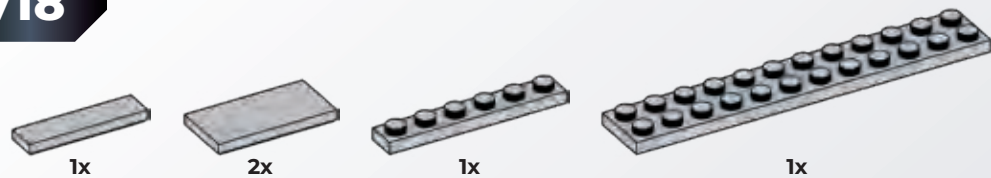


1

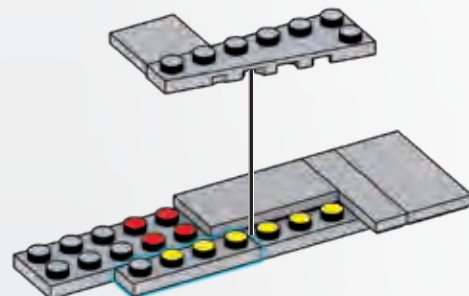


2

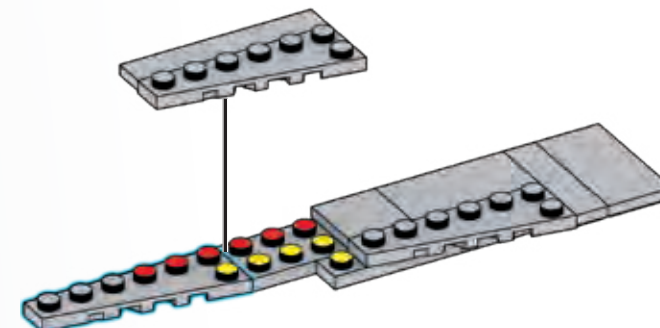
718



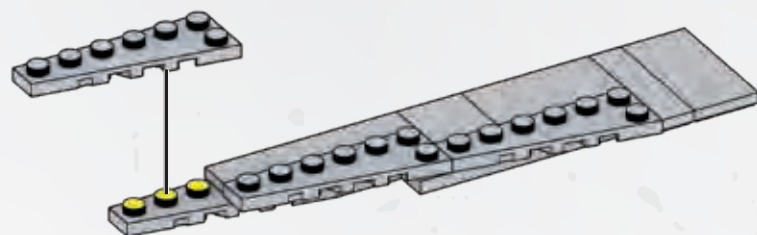
719



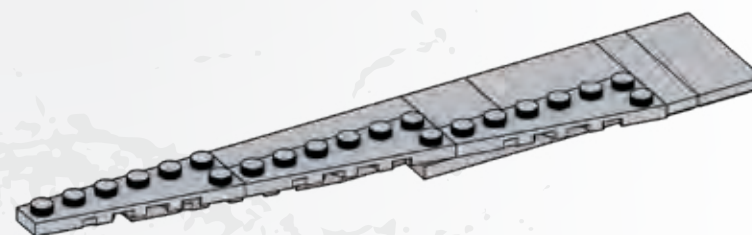
720



721




1




2

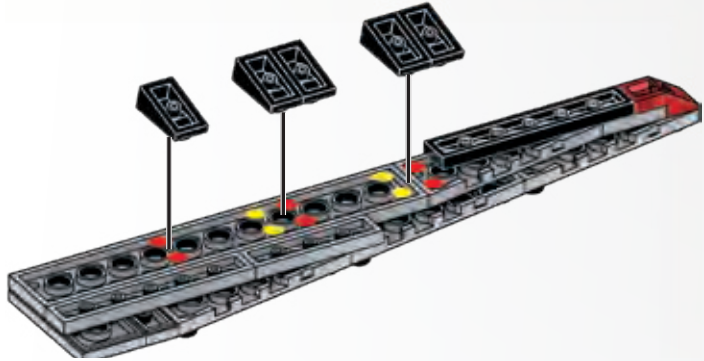

722
1x



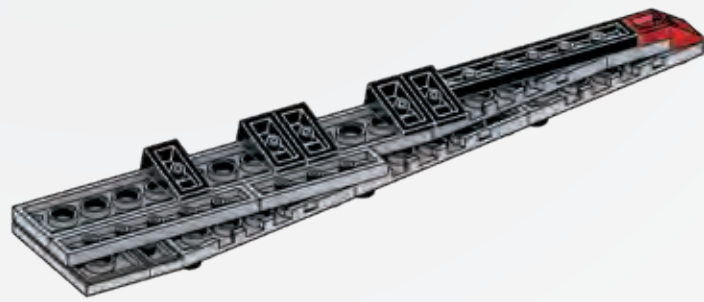
723
1x 1x



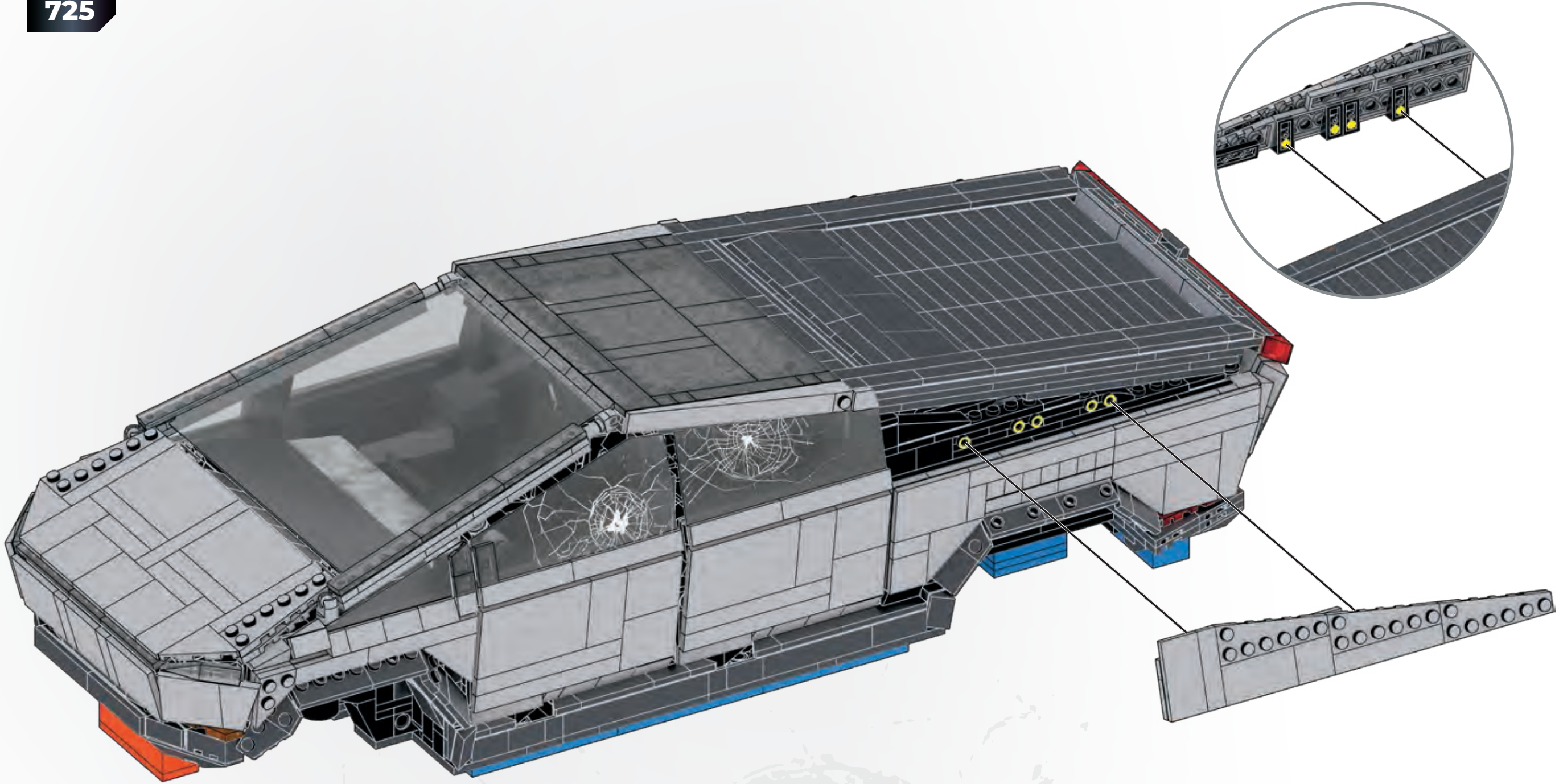
724
5x



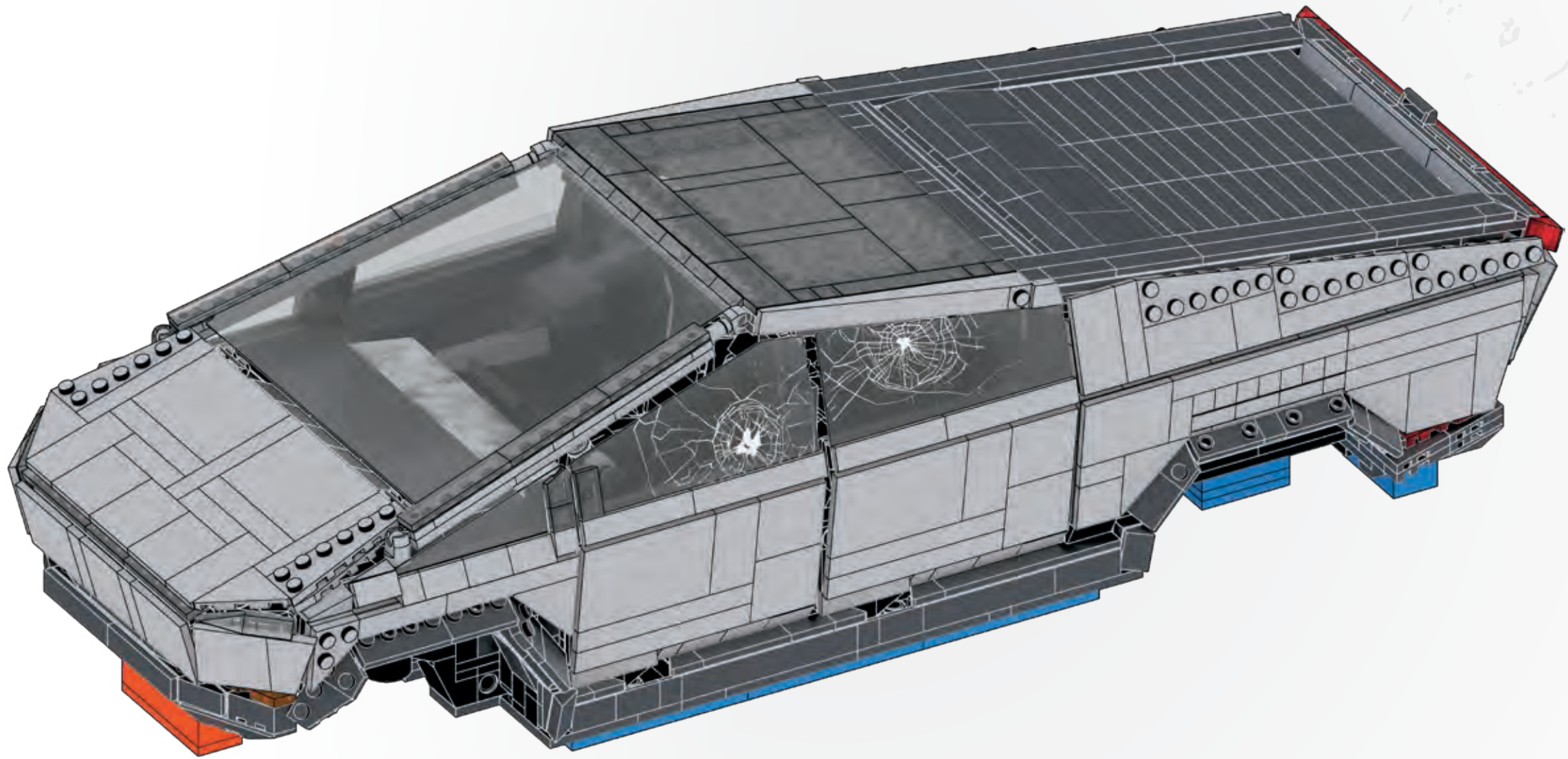
1



2



1

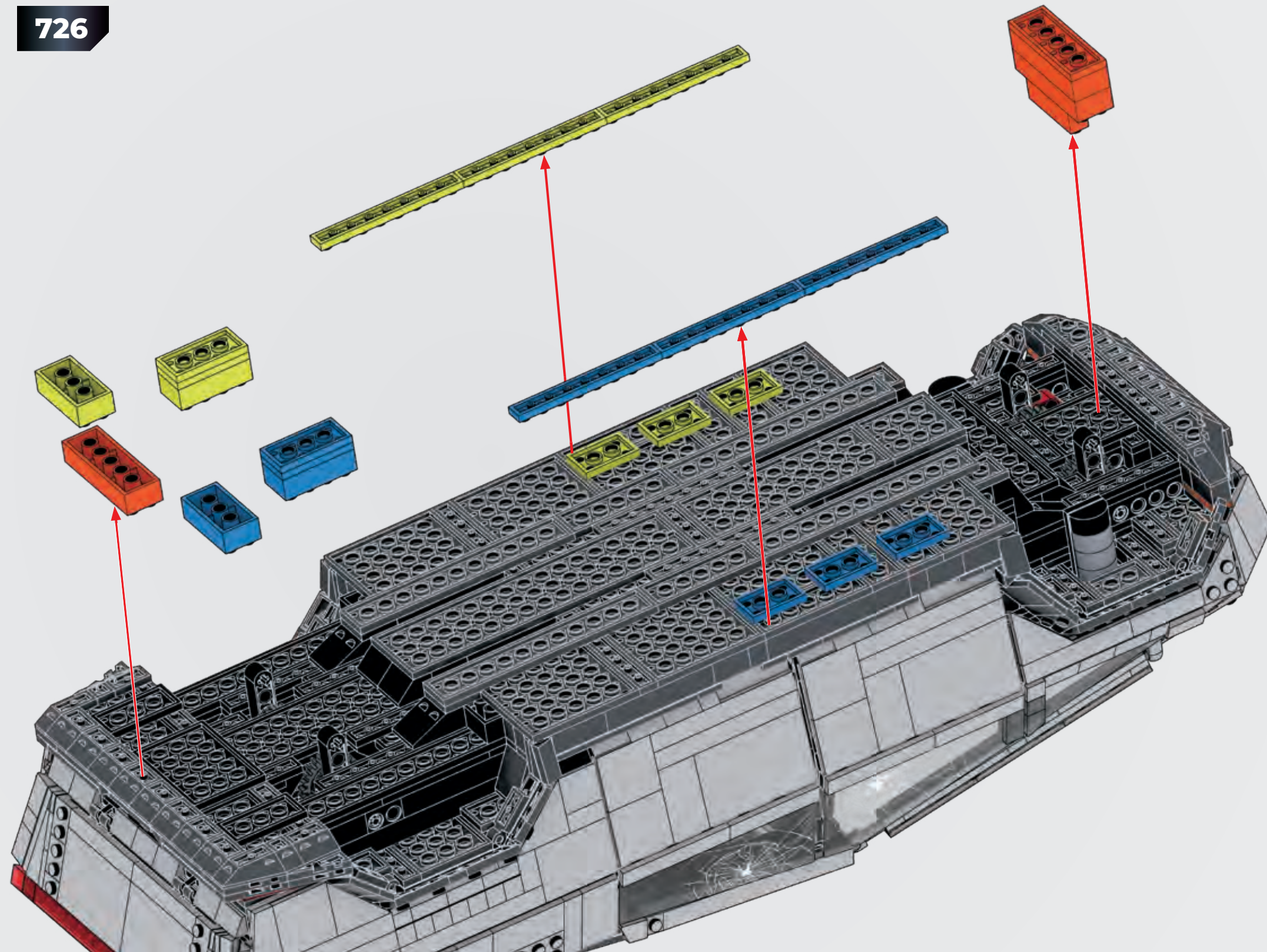
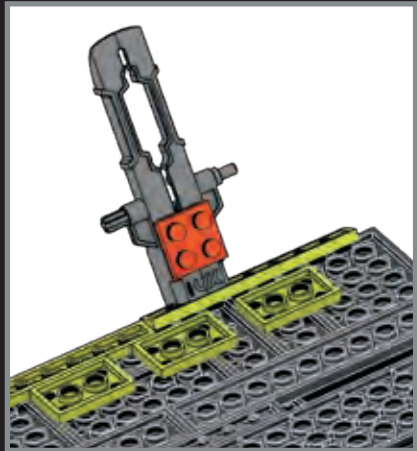


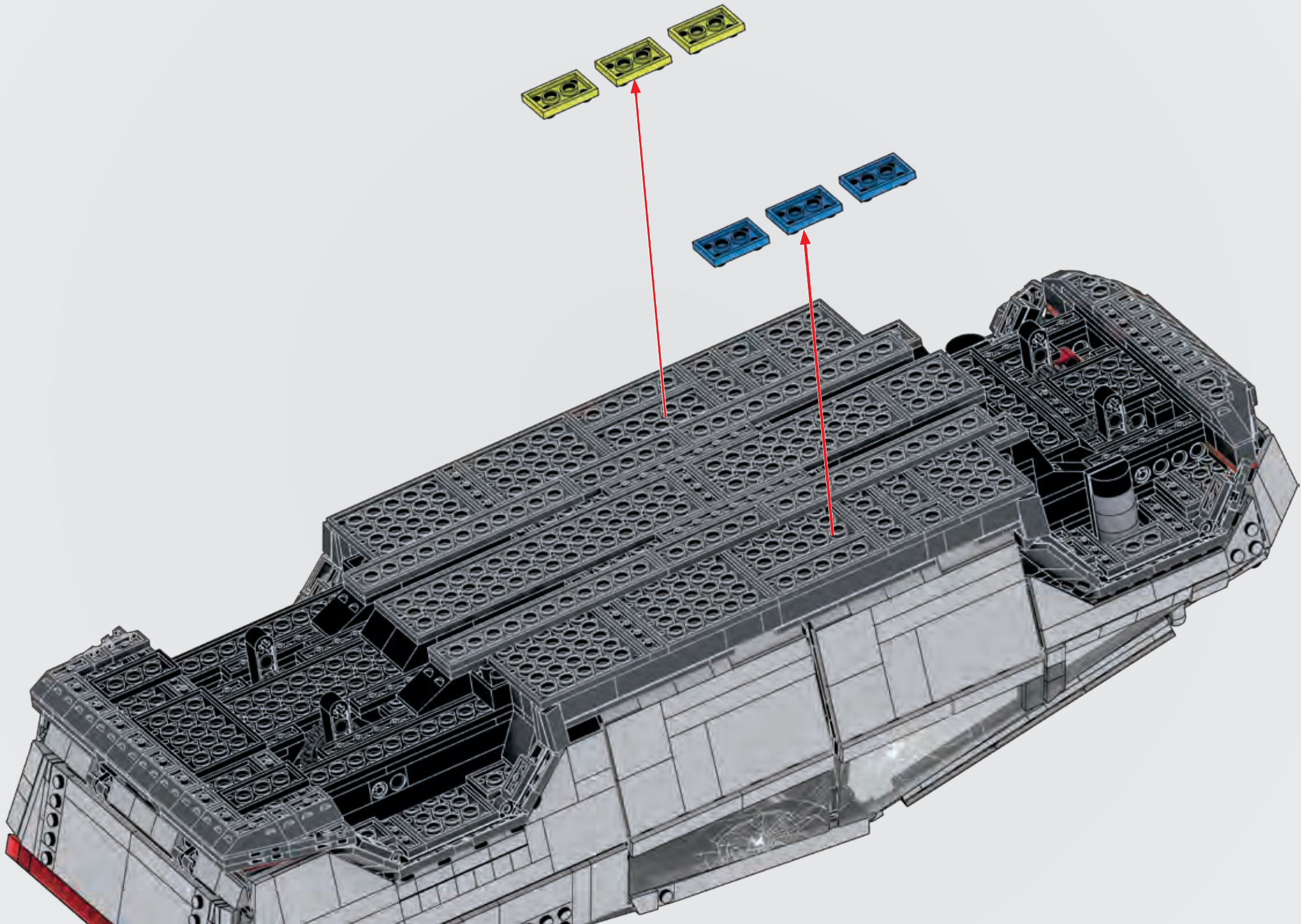
Remove temporary pieces.
Retirer les pièces temporaires.
Retirar las piezas provisionales.
Remover as peças temporárias.

Rimuovere i pezzi provvisori.
Die vorübergehend benötigten Teile entfernen.
Usunać elementy tymczasowe.
Verwijder tijdelijke delen.
Удалите временные детали.
Fjern midlertidige stykker.
Ta bort temporära delar.
Fjern midlertidige deler.
Poista väliaikaiset osat.
Αφαιρέστε τα προσωρινά κομμάτια.
Geçici parçaları çıkarın.
Odstraňte dočasné diely.
Vyberte dočasné kusy.
Távolítsa el az ideiglenes darabokat.
暫定ピースを外してください

انزع القطع المؤقتة

移除临时件



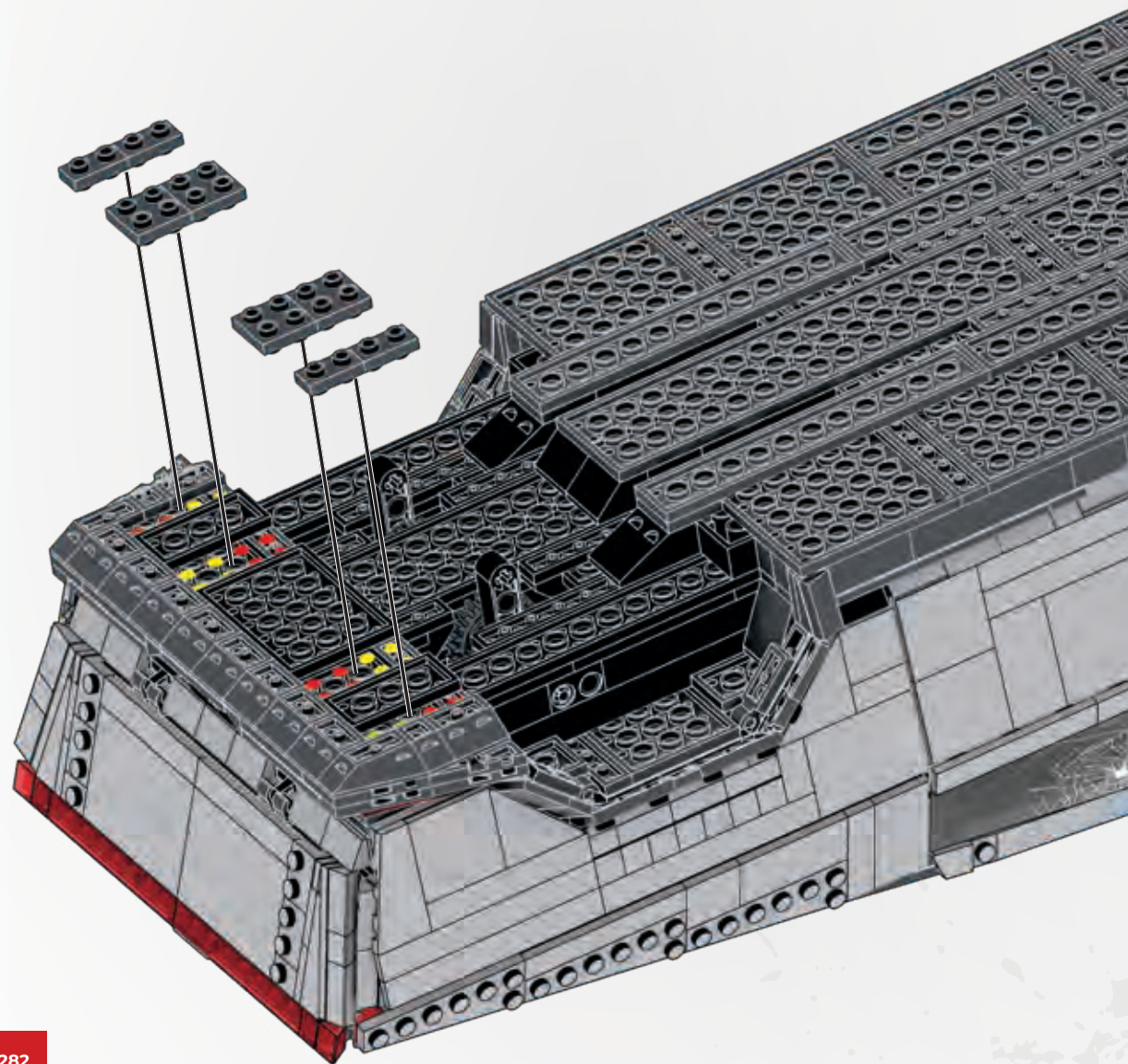


728



4x

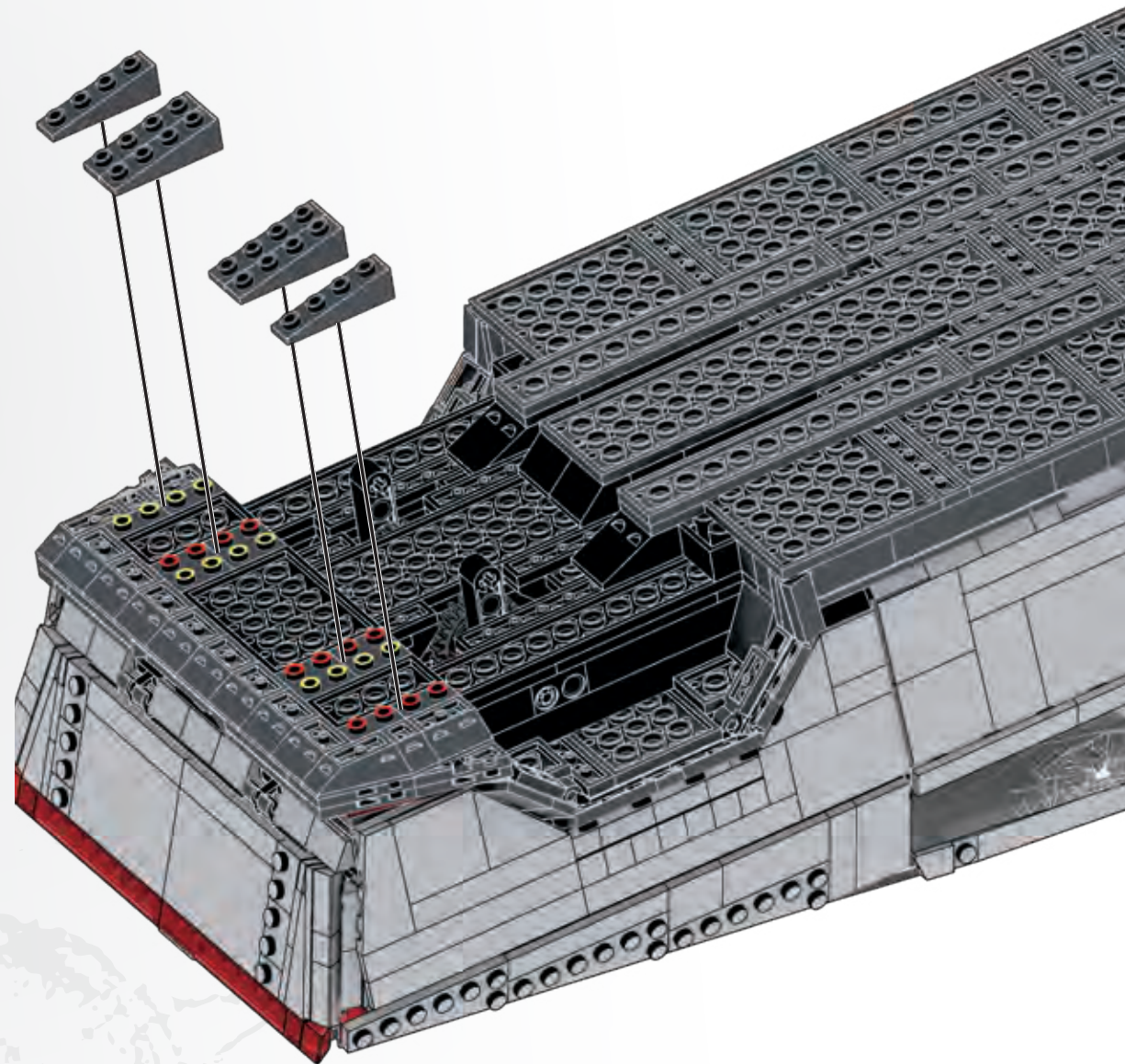
4x



729



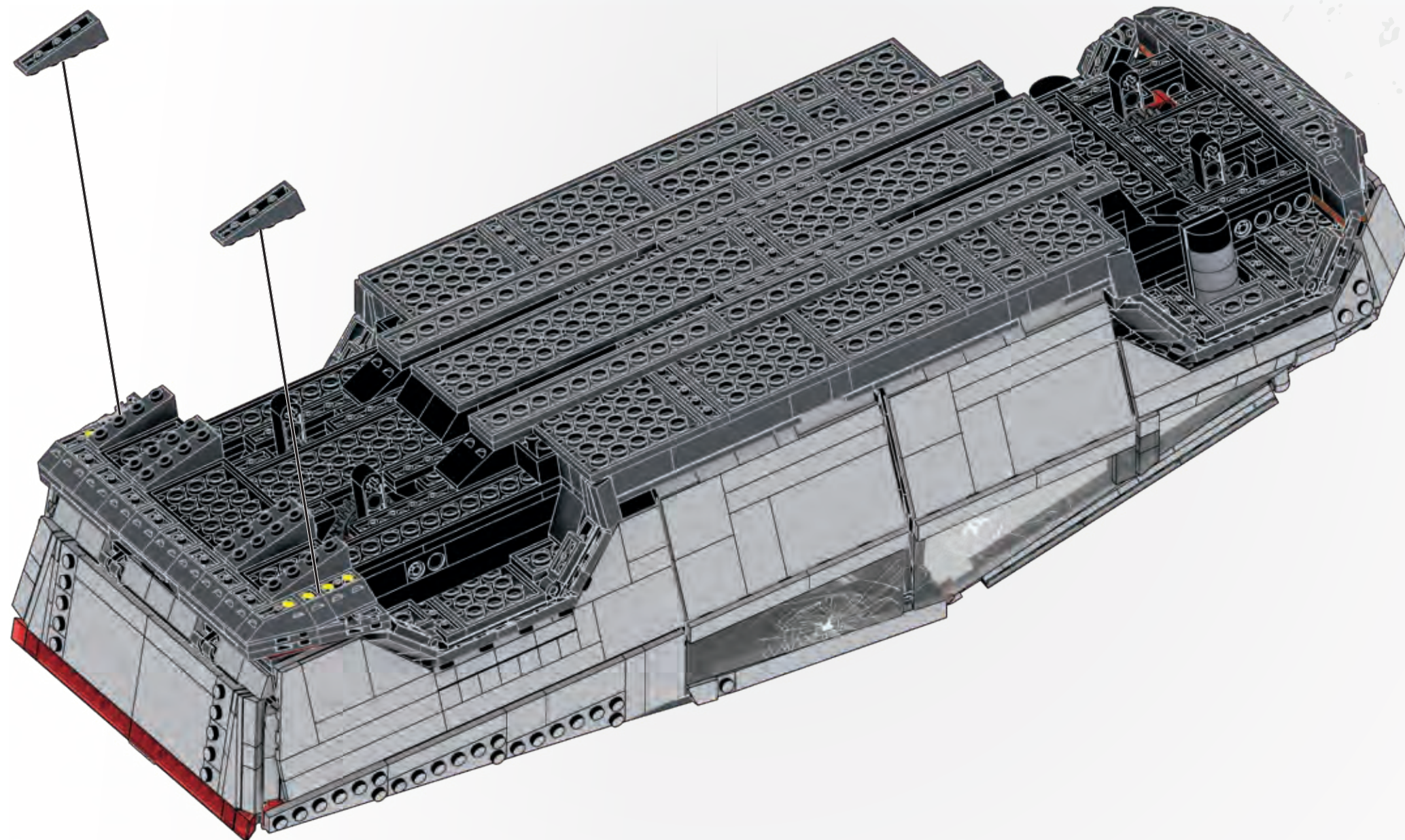
6x



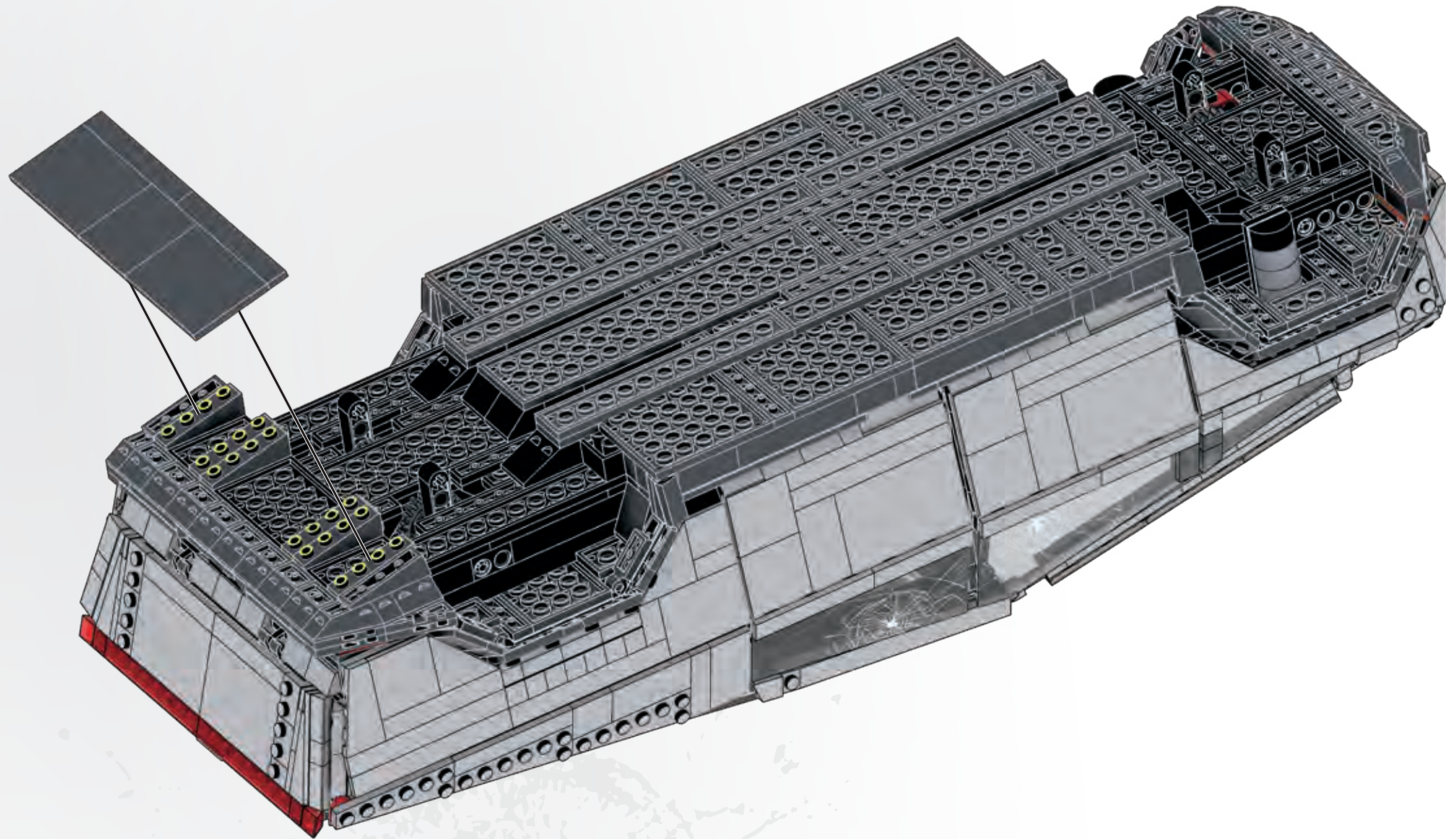
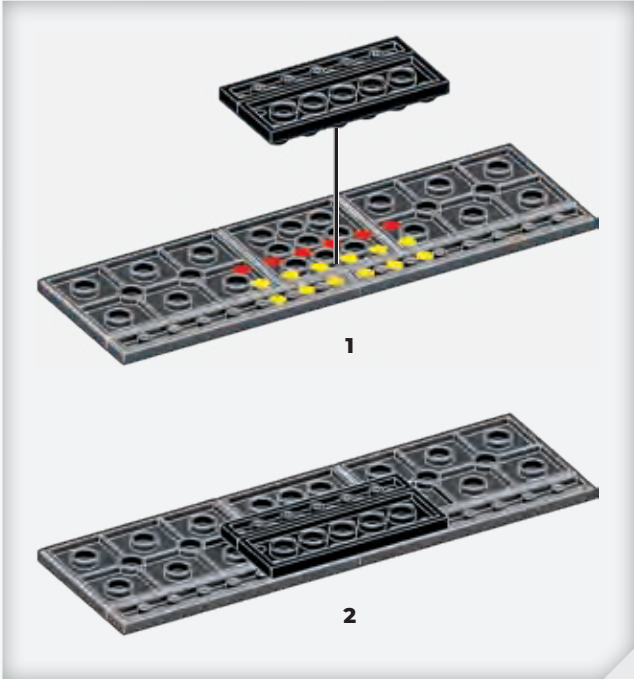
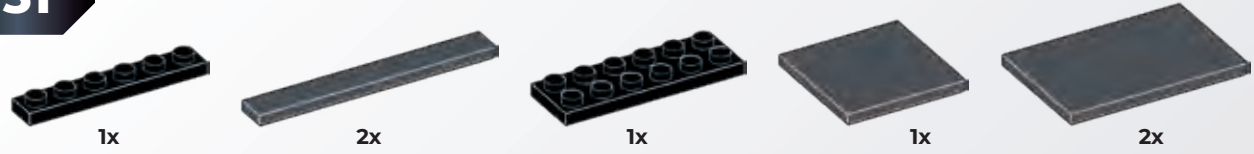
730



2x



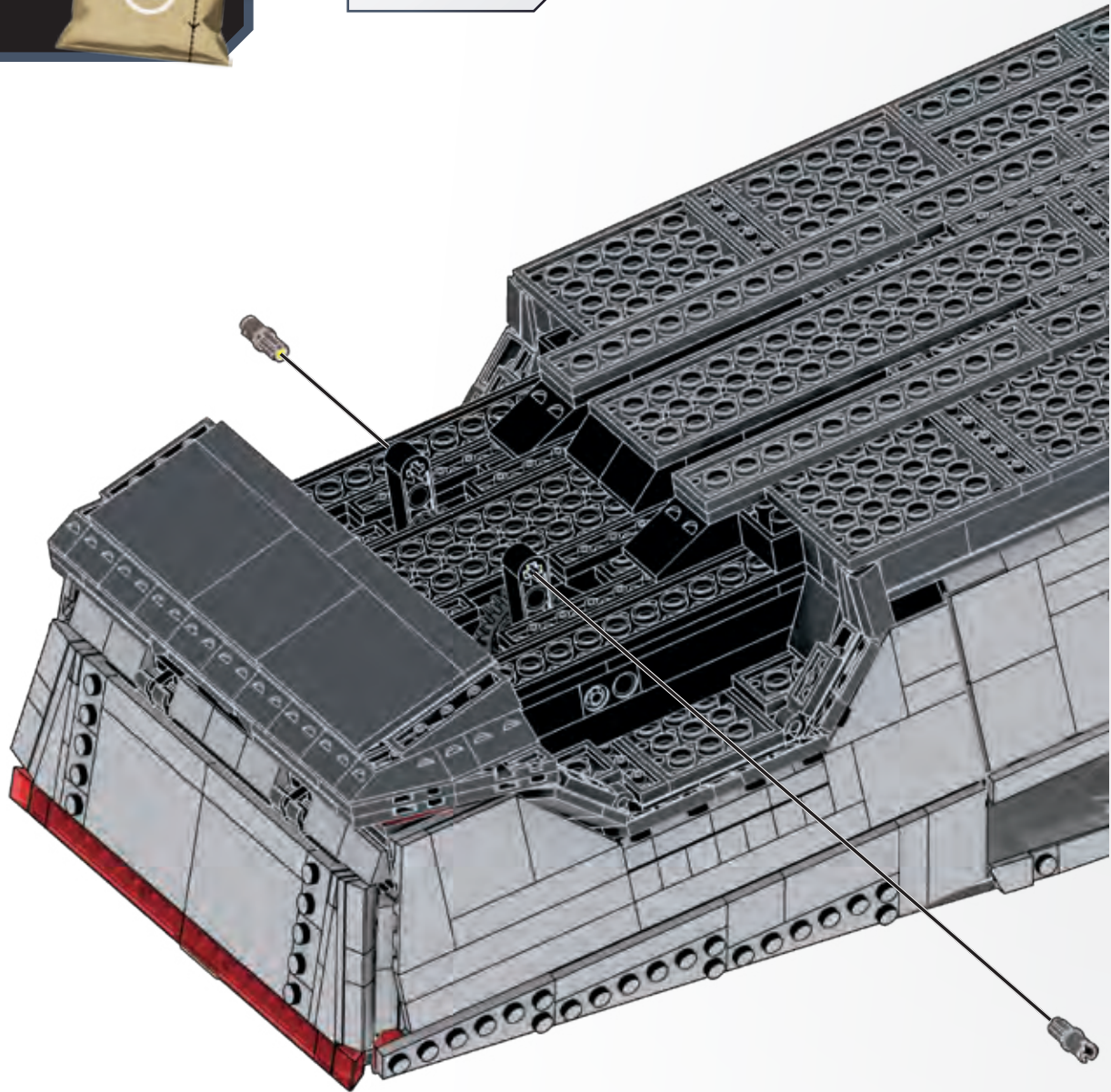
731



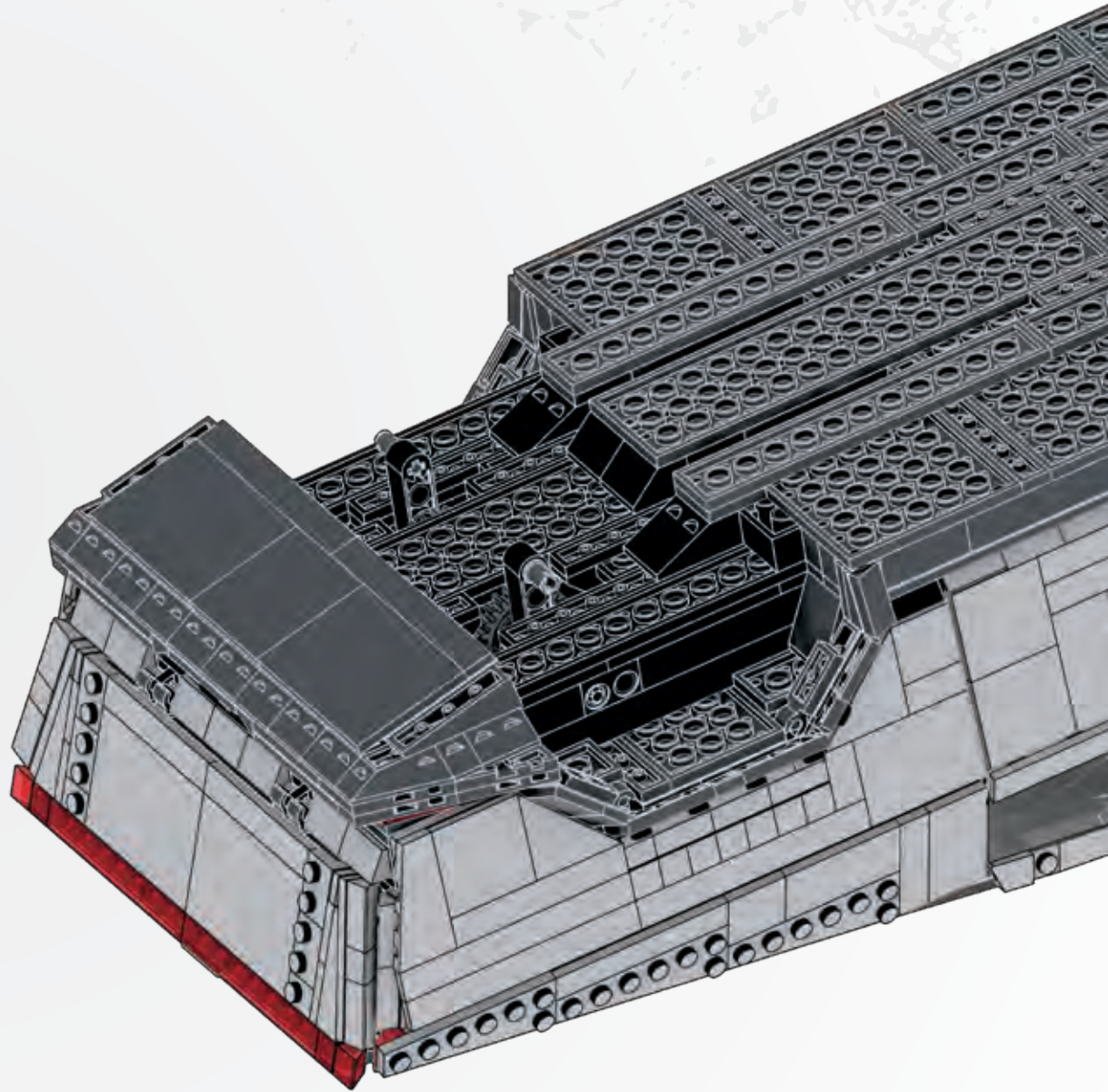


732

2x

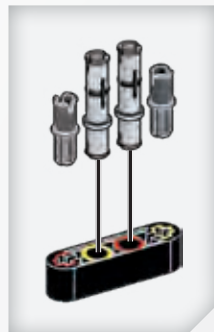


1

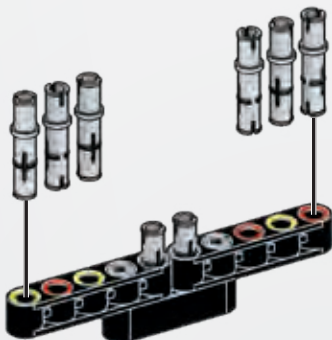


2

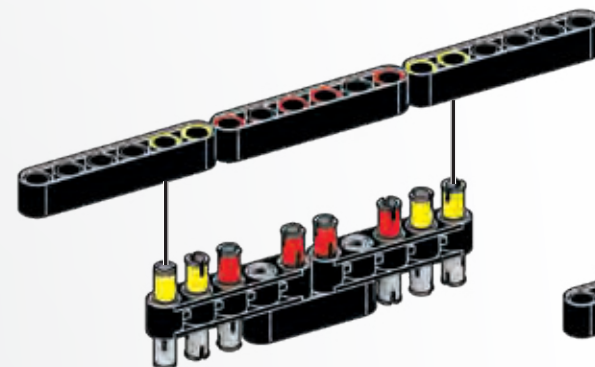
733



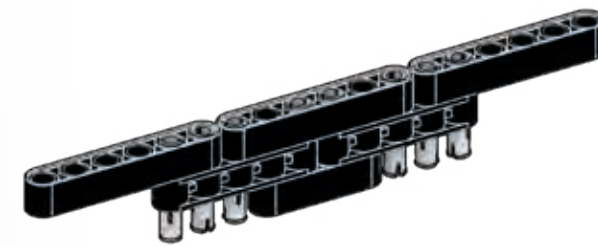
734



735

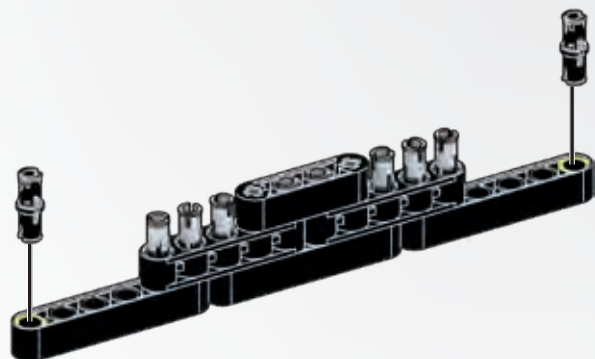


1

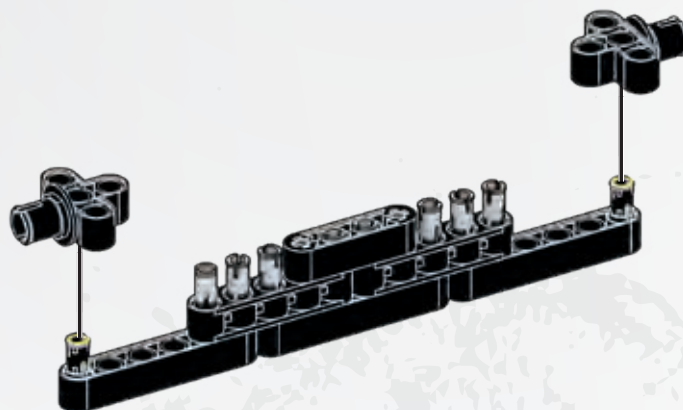


2

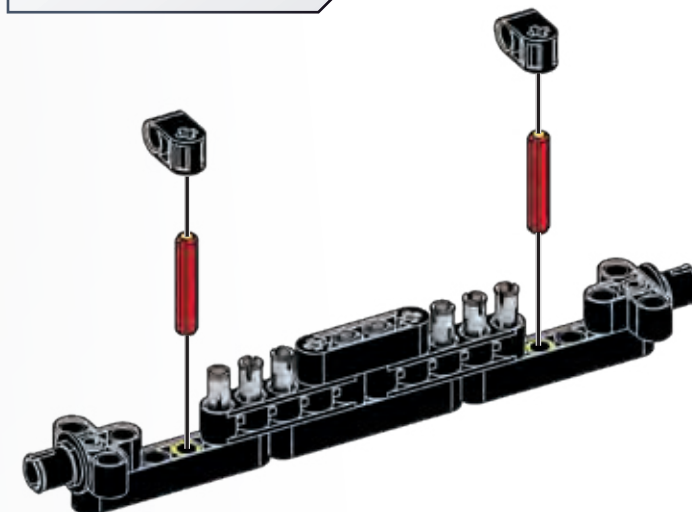
736

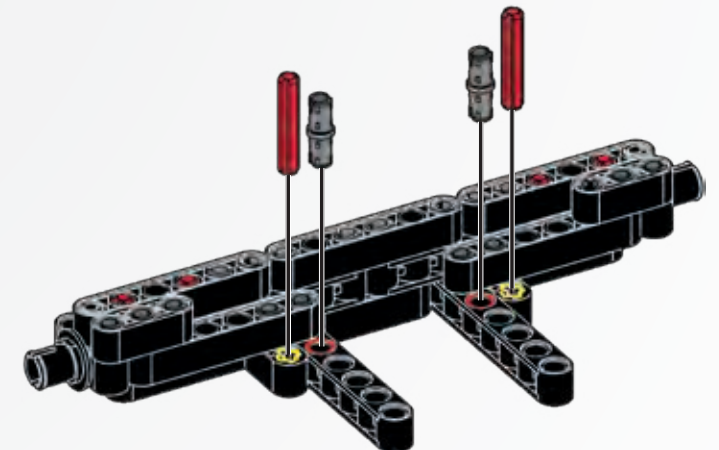
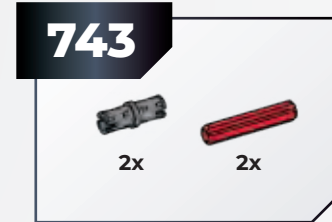
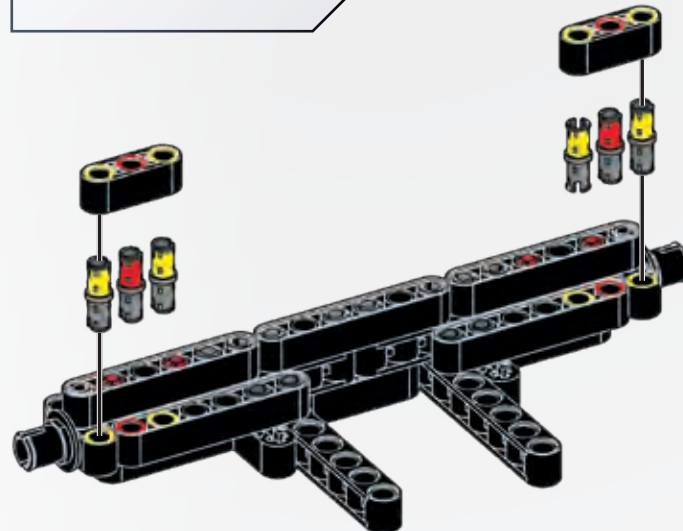
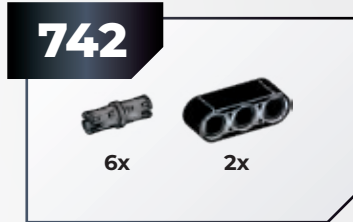
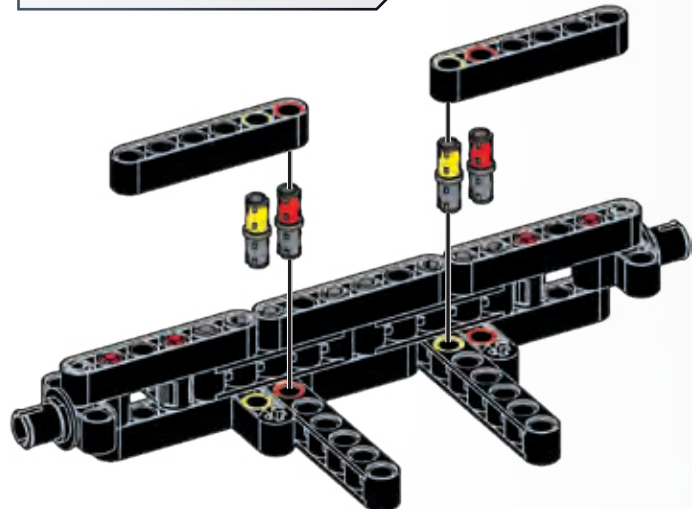
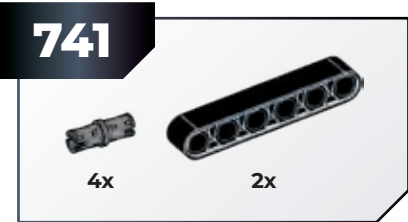
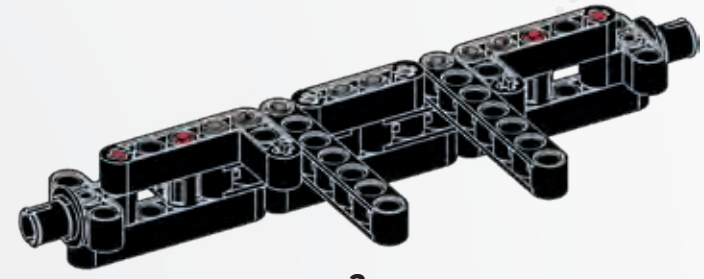
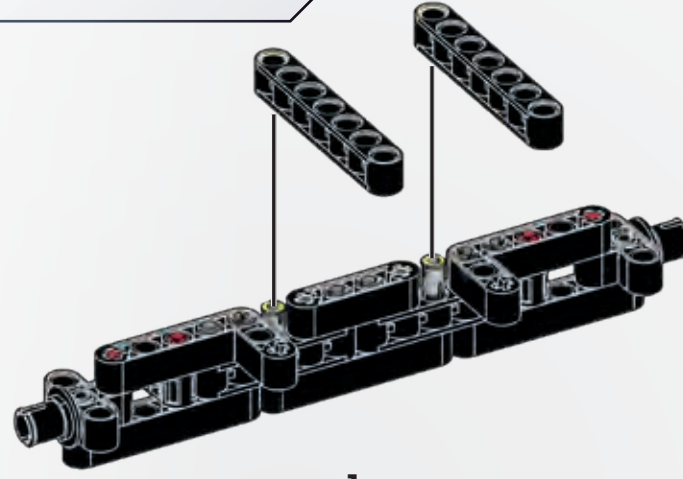
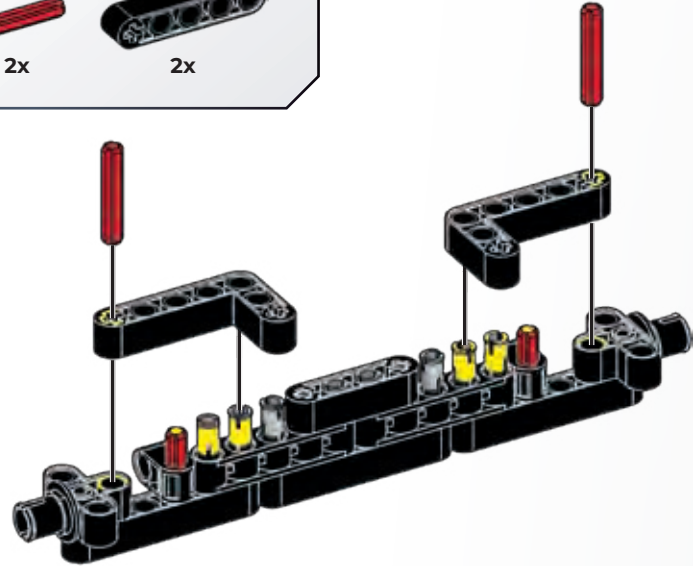
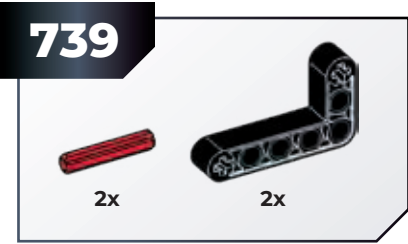


737



738

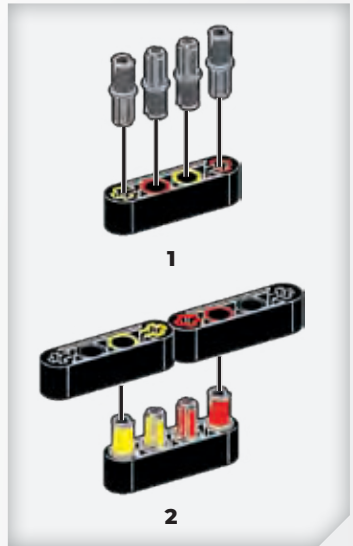




744



4x 3x



745

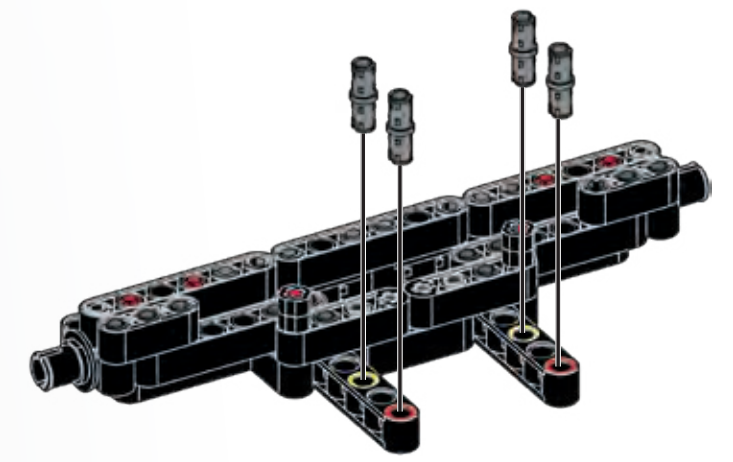
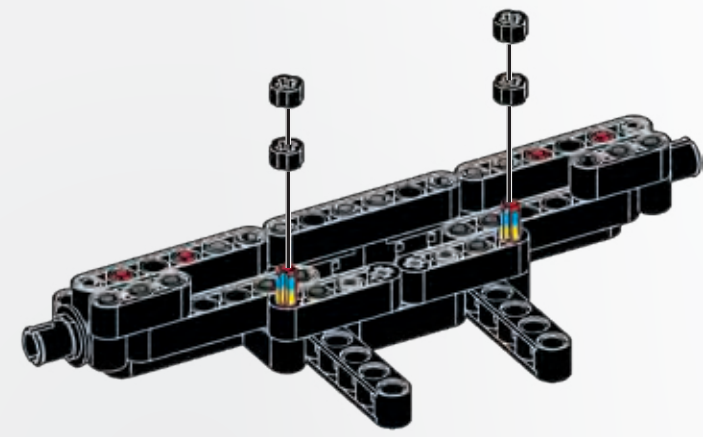
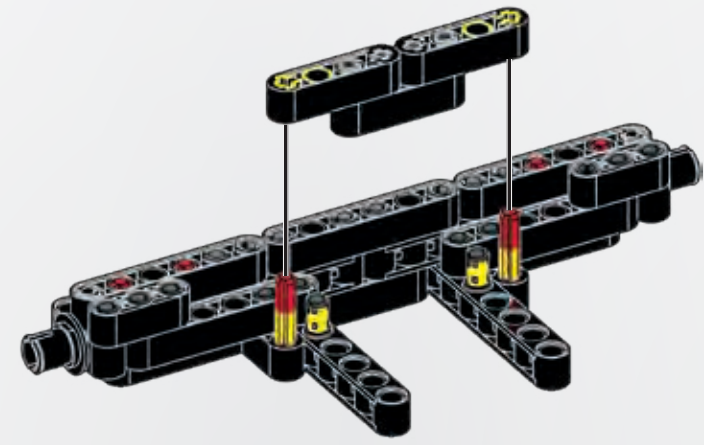


4x

746



4x



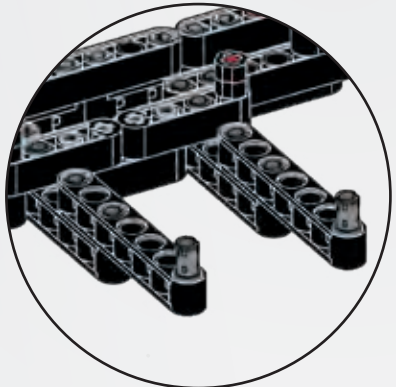
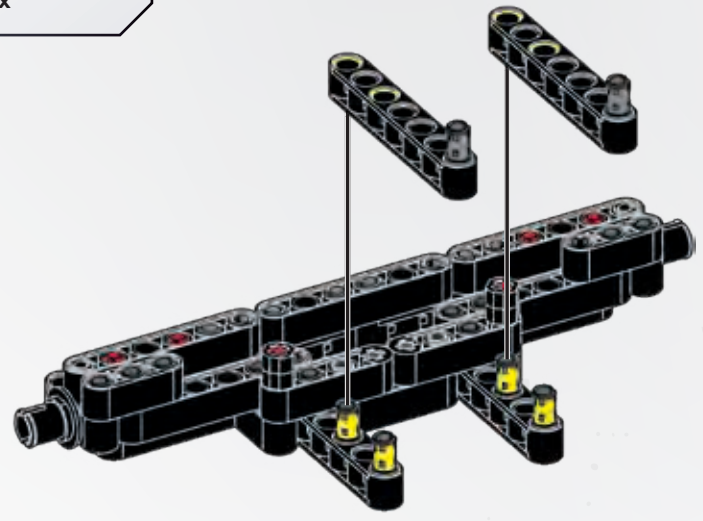
747



2x 2x



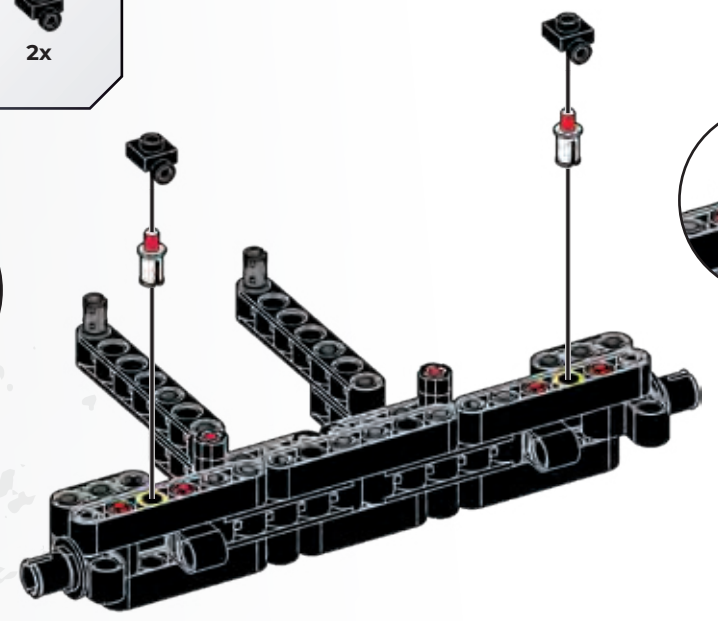
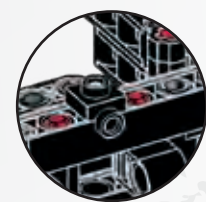
X2



748

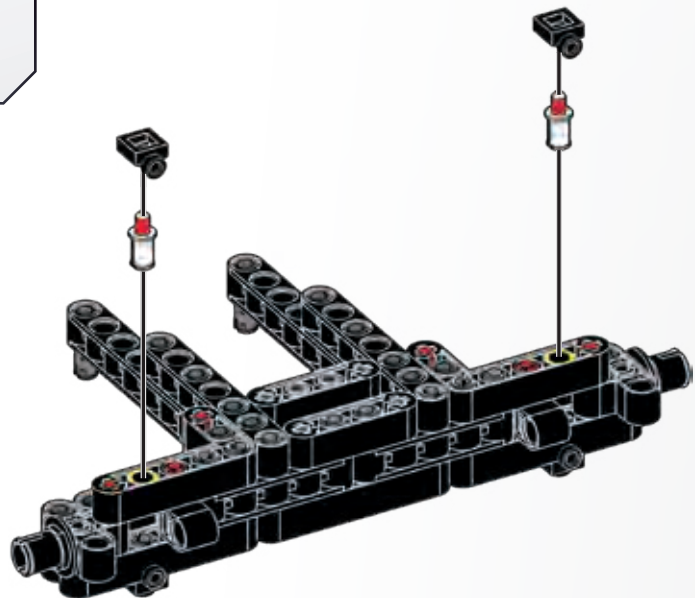


2x 2x



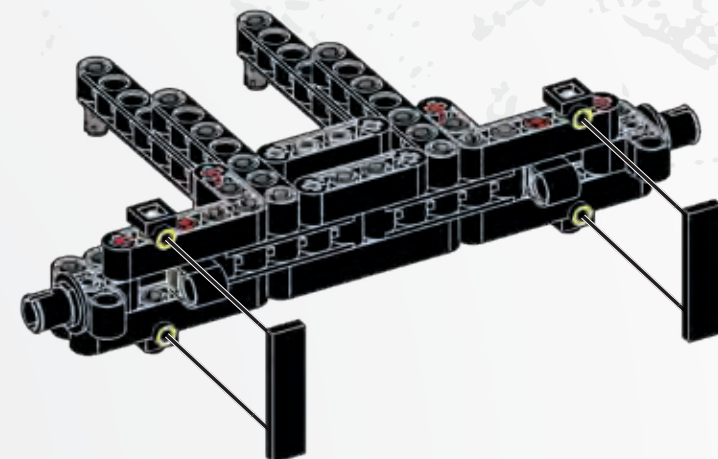
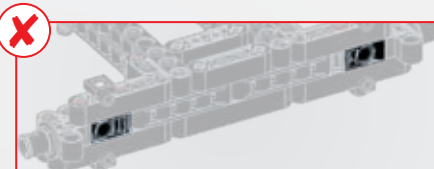
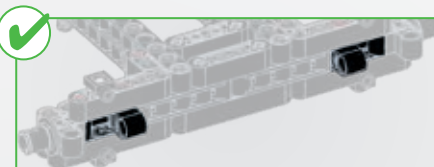
749

2x 2x



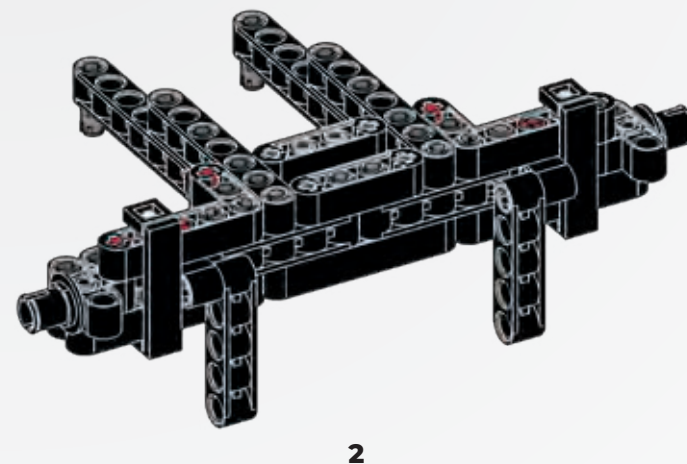
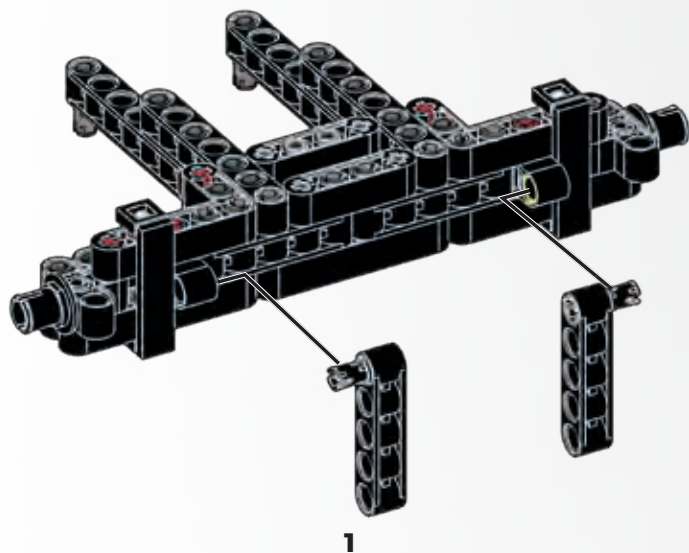
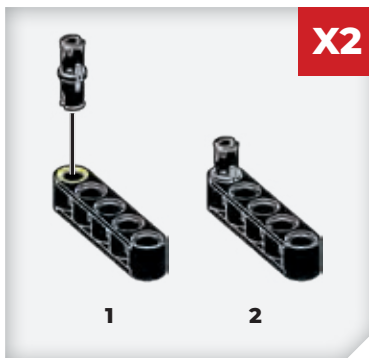
750

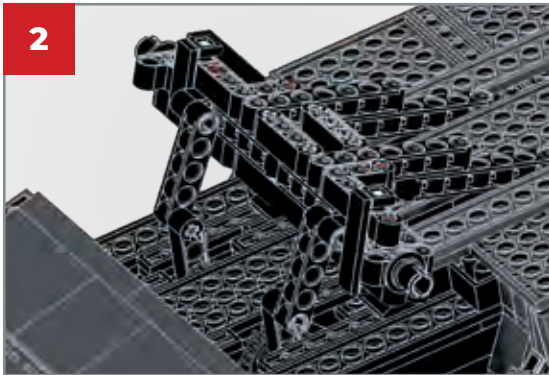
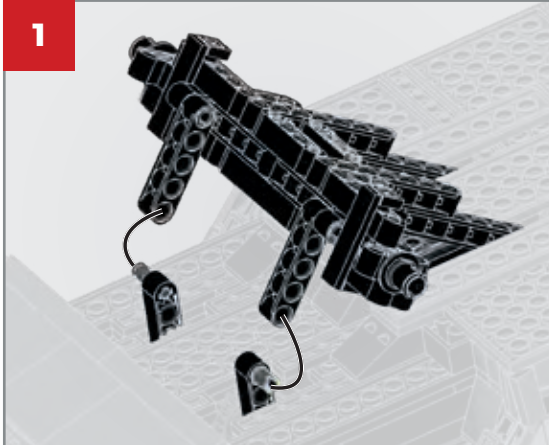
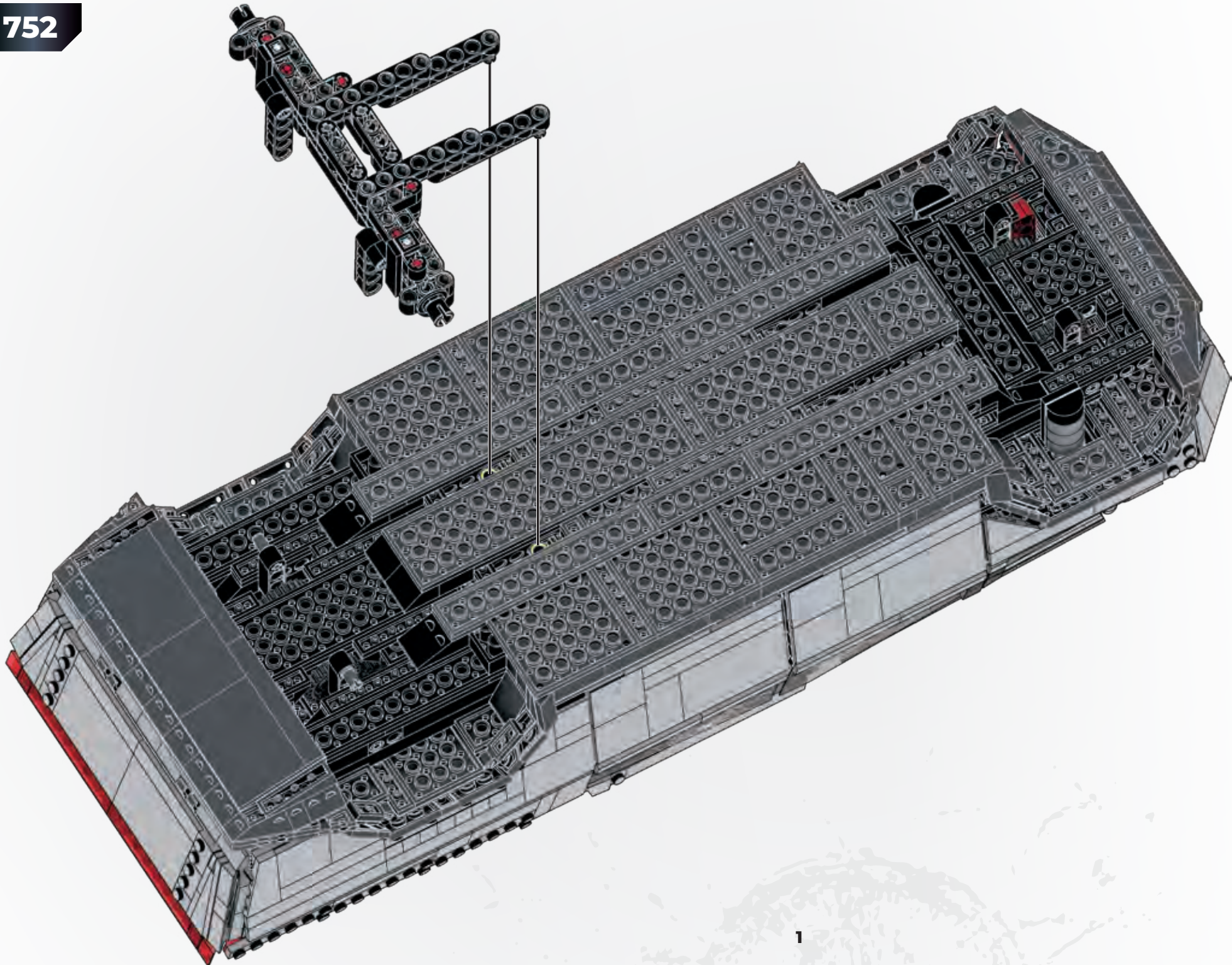
2x

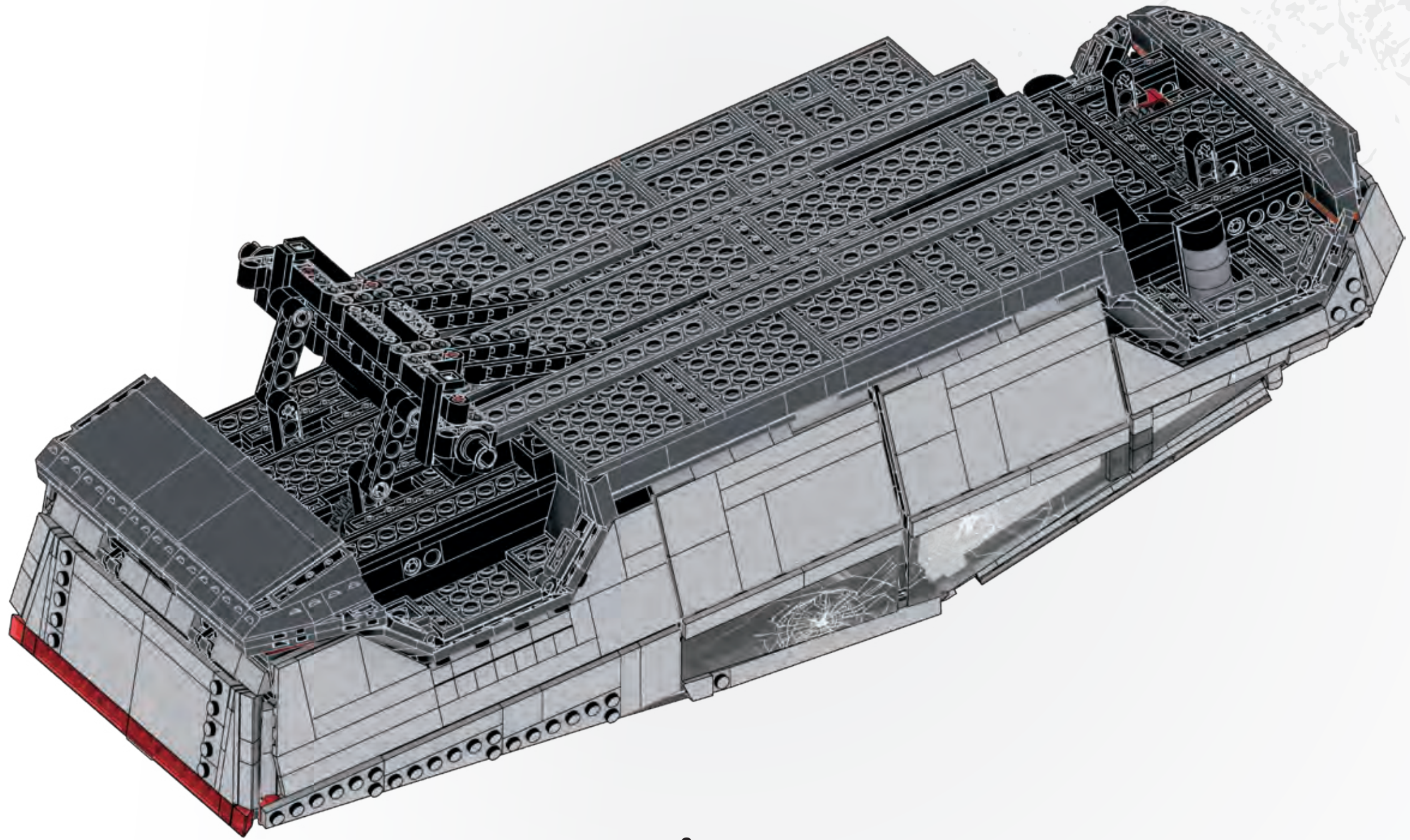


751

2x 2x



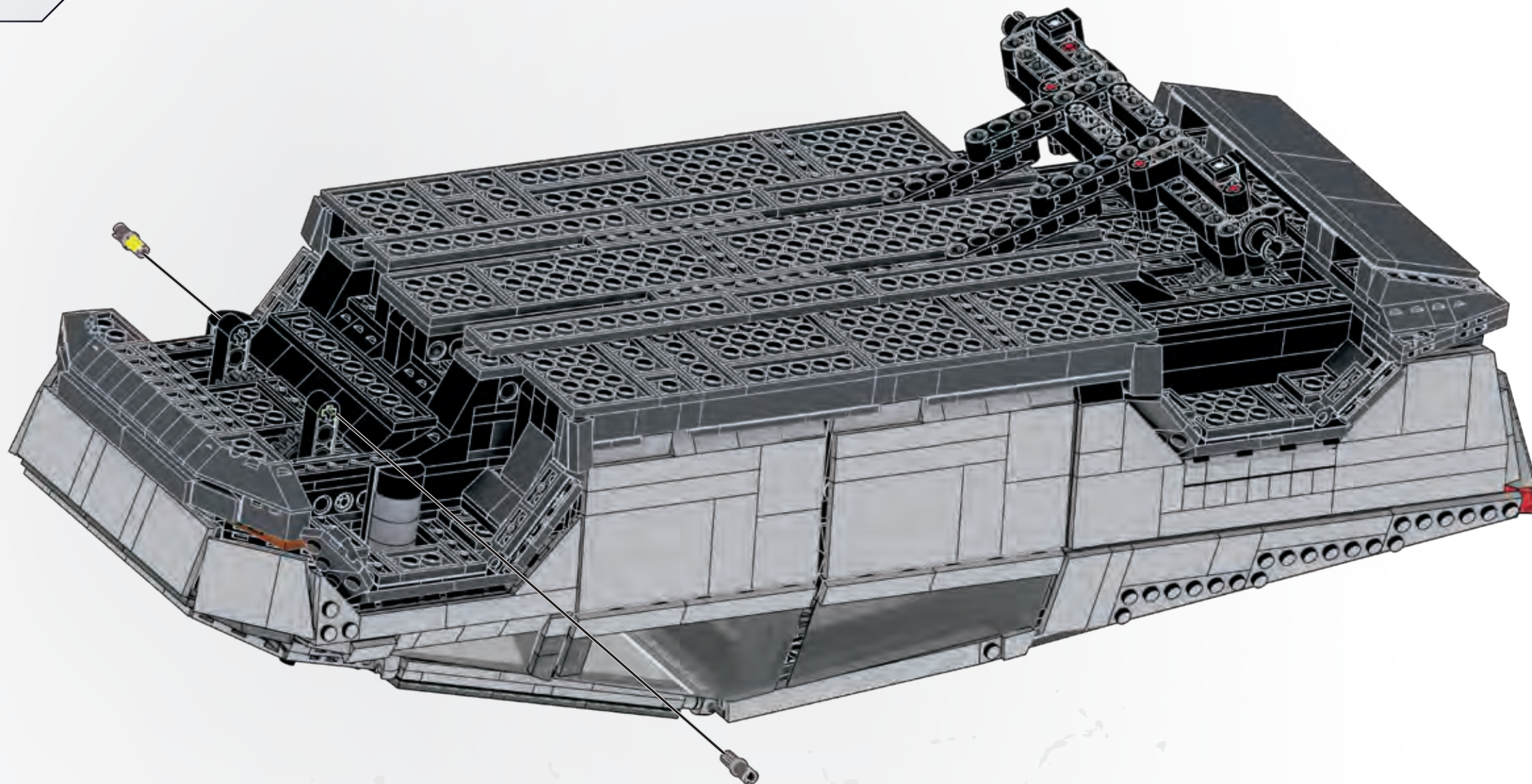




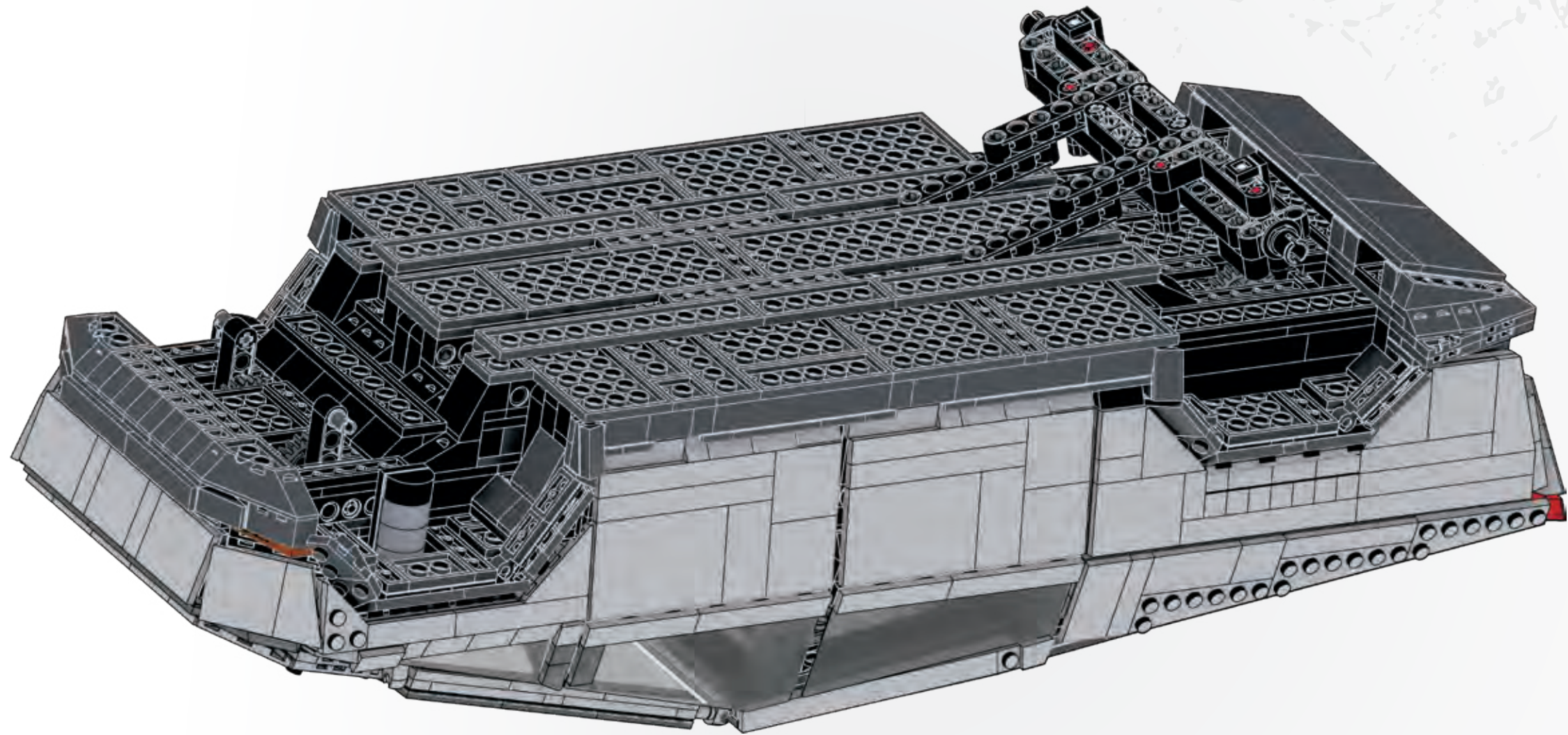
753



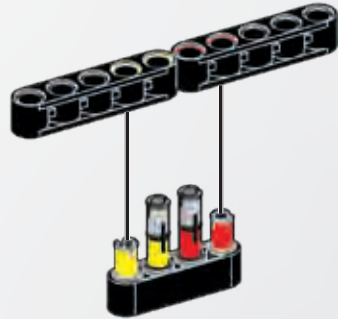
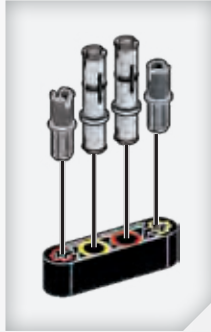
2x



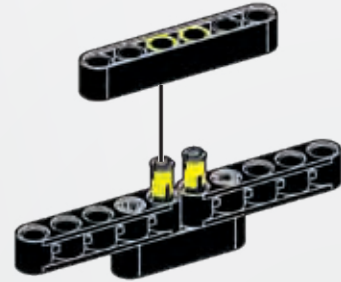
1



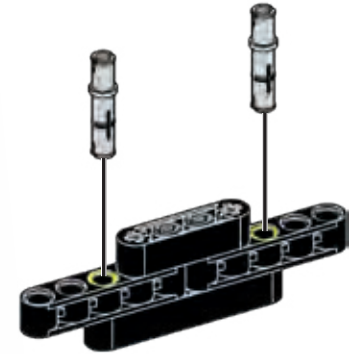
754



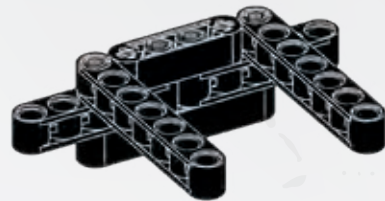
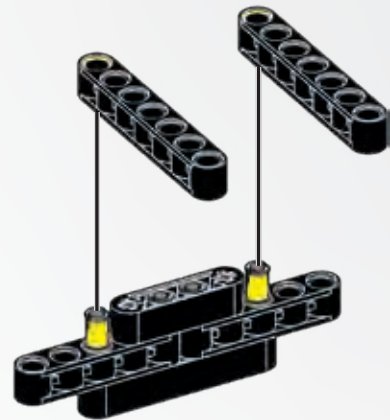
755



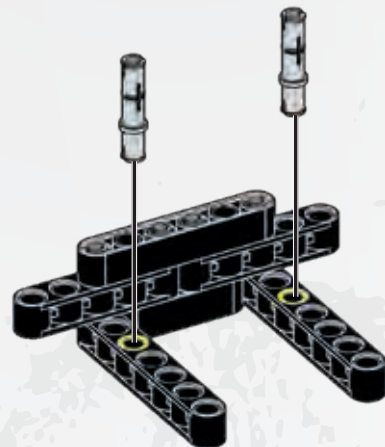
756



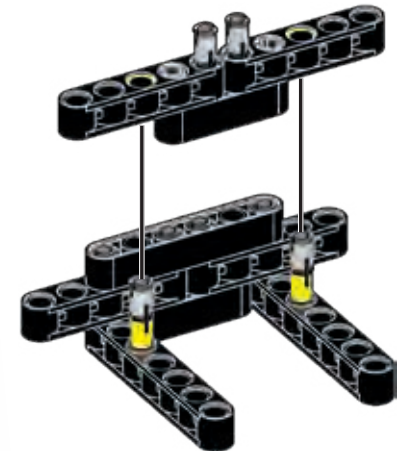
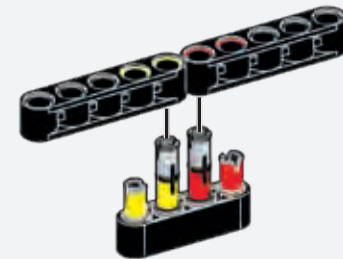
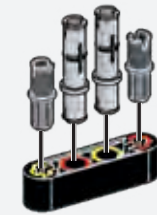
757



758



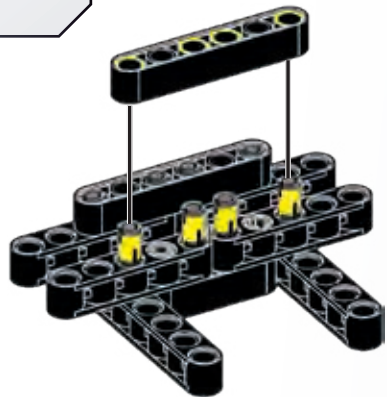
759



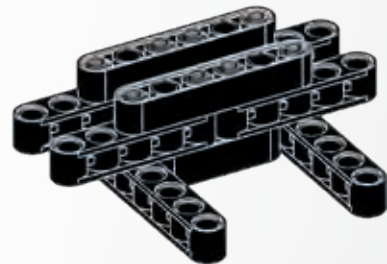
760



1x



1



2

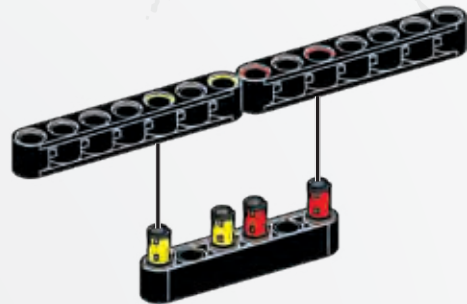
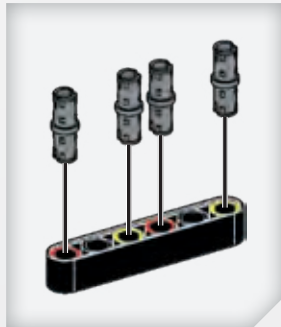
761



4x

1x

2x

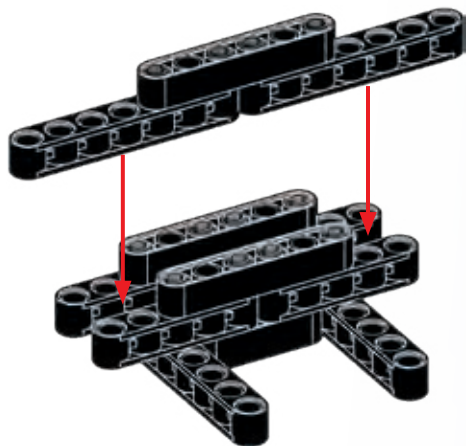


1

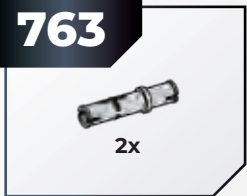


2

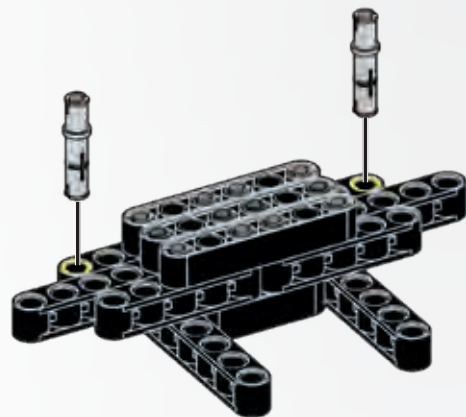
762



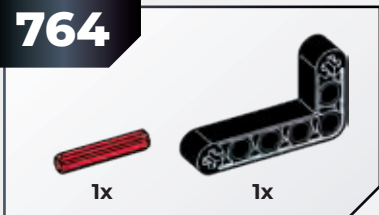
763



2x

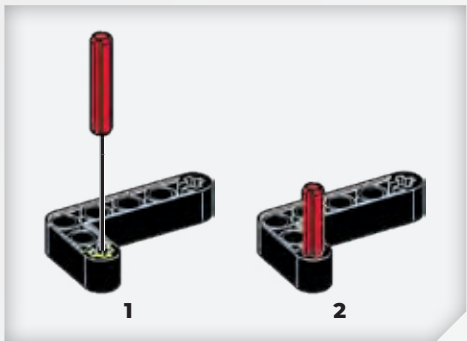


764



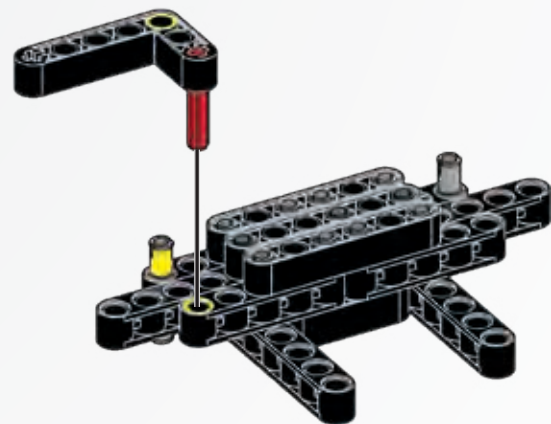
1x

1x

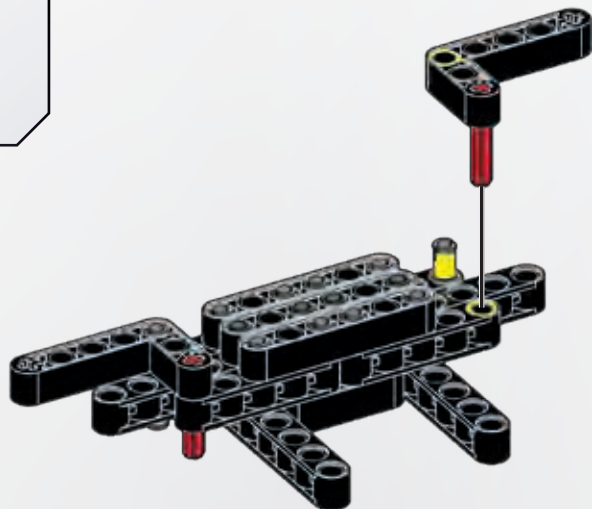
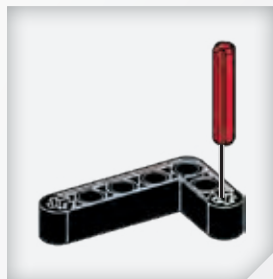
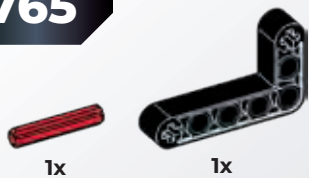


1

2



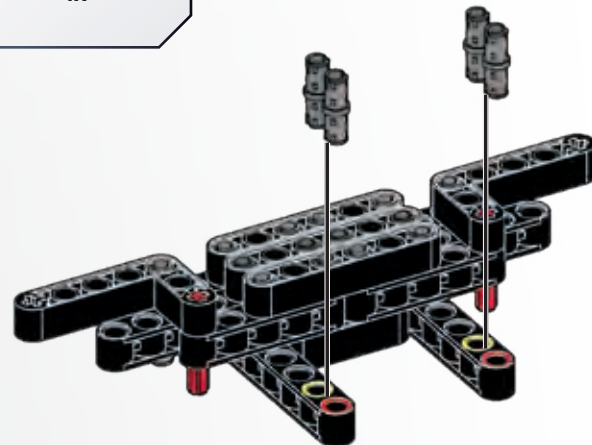
765



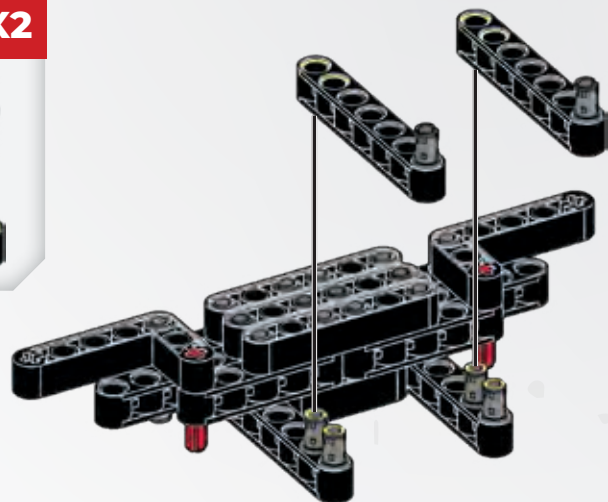
766



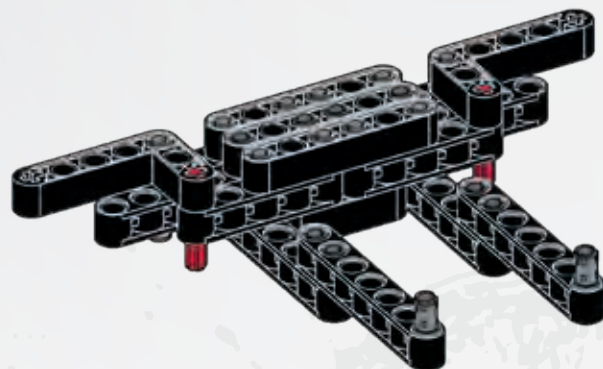
4x



767

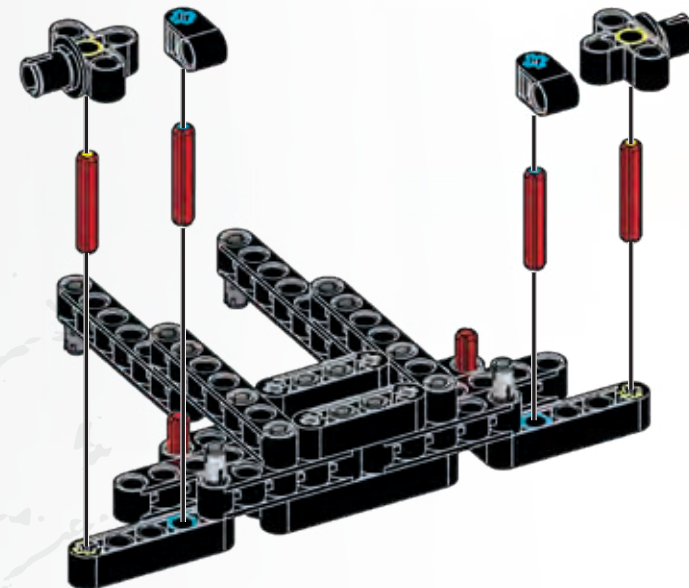


1

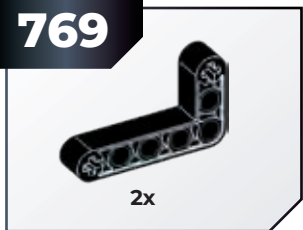


2

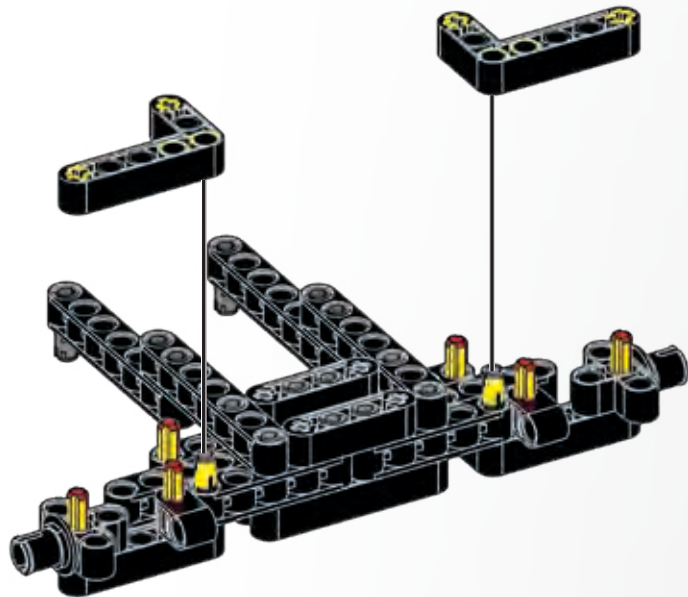
768



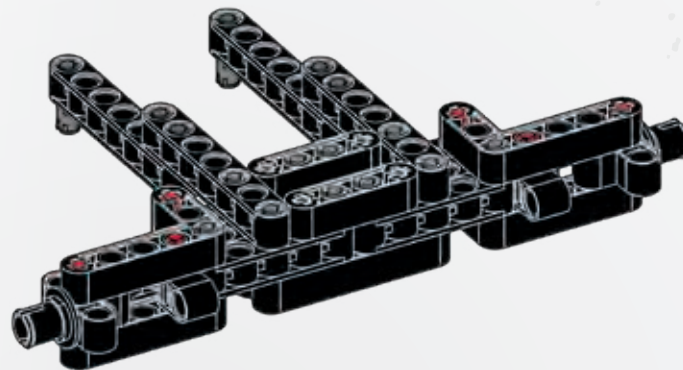
769



2x



1



2

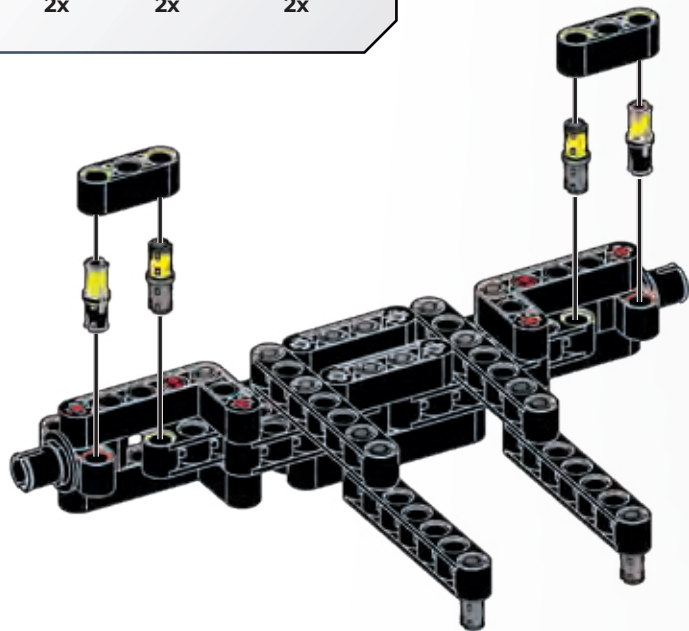
770



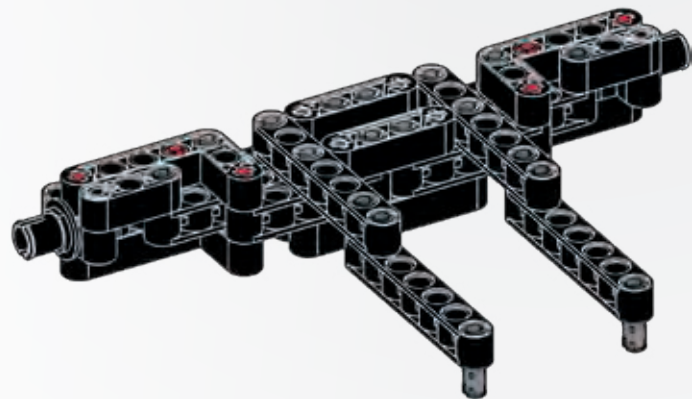
2x

2x

2x



1



2

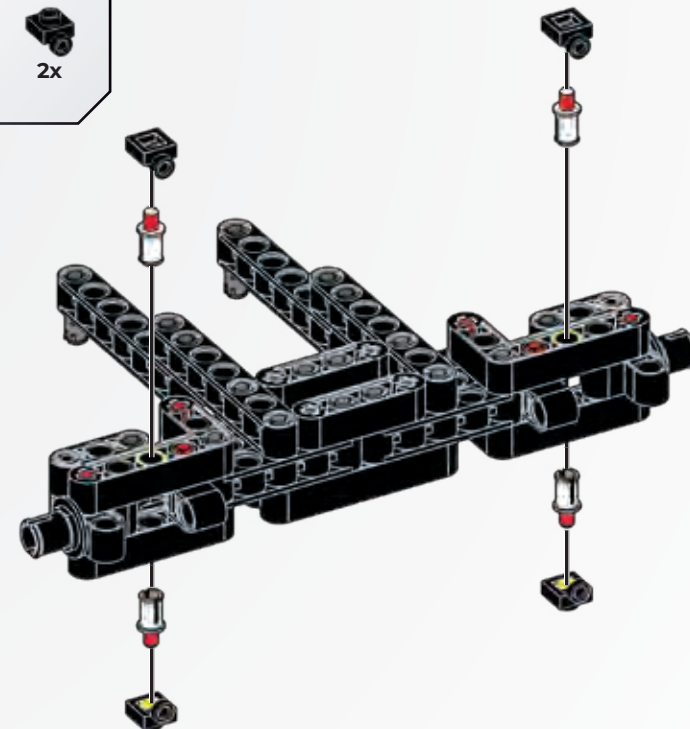
771



4x

2x

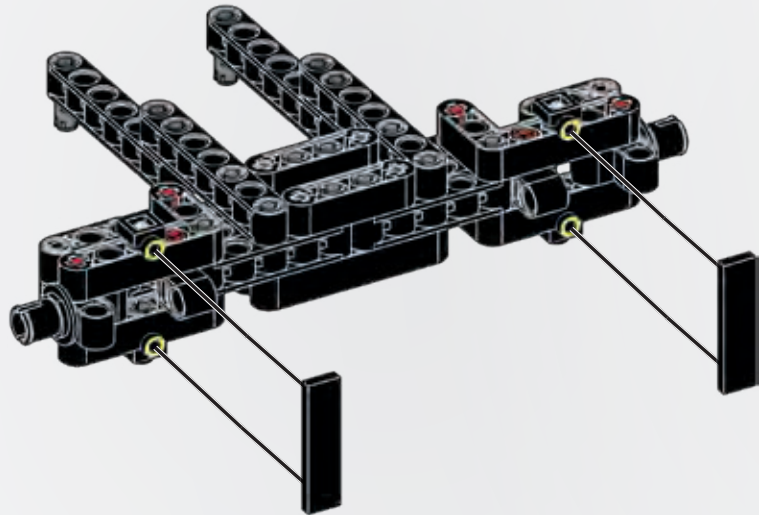
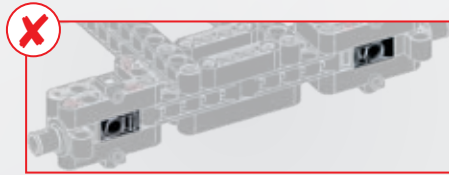
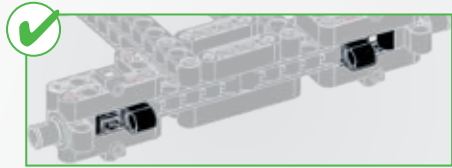
2x



772



2x



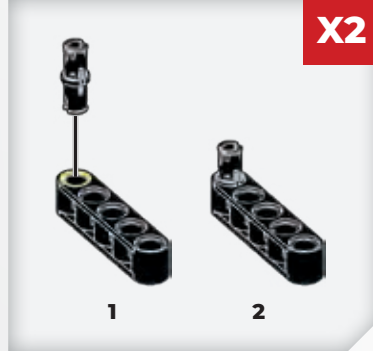
773



2x

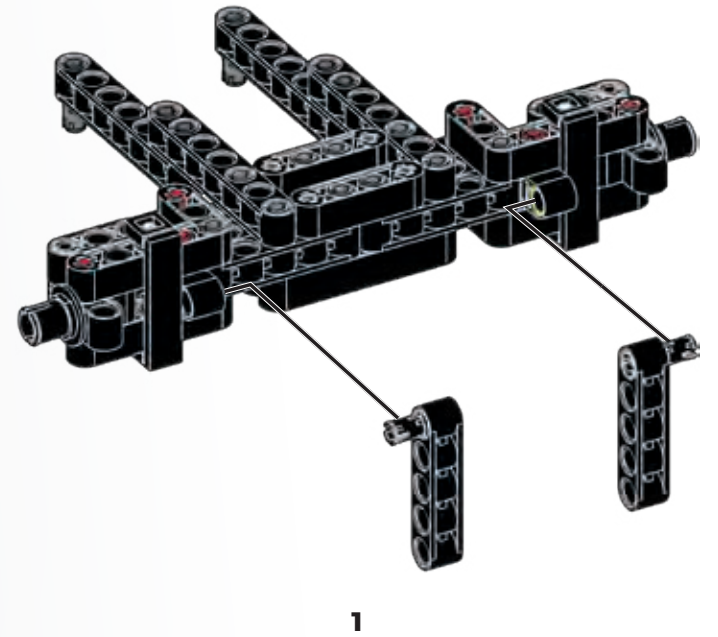


2x

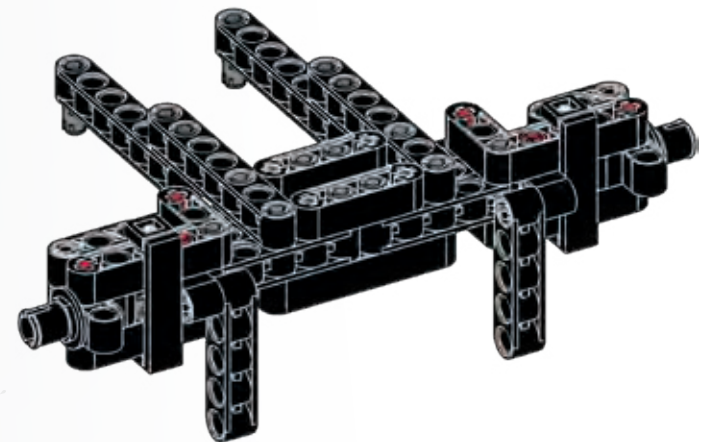


1

2

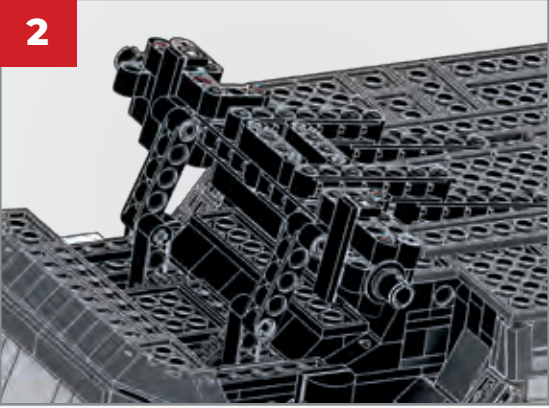
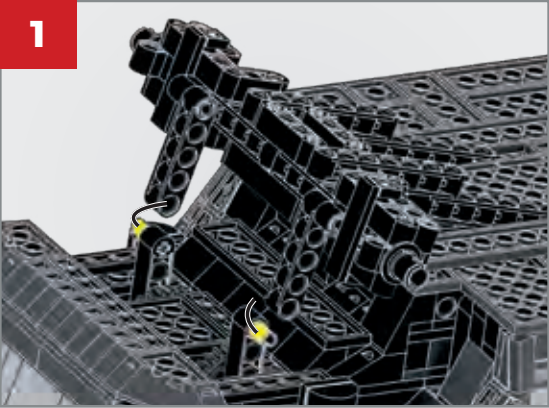
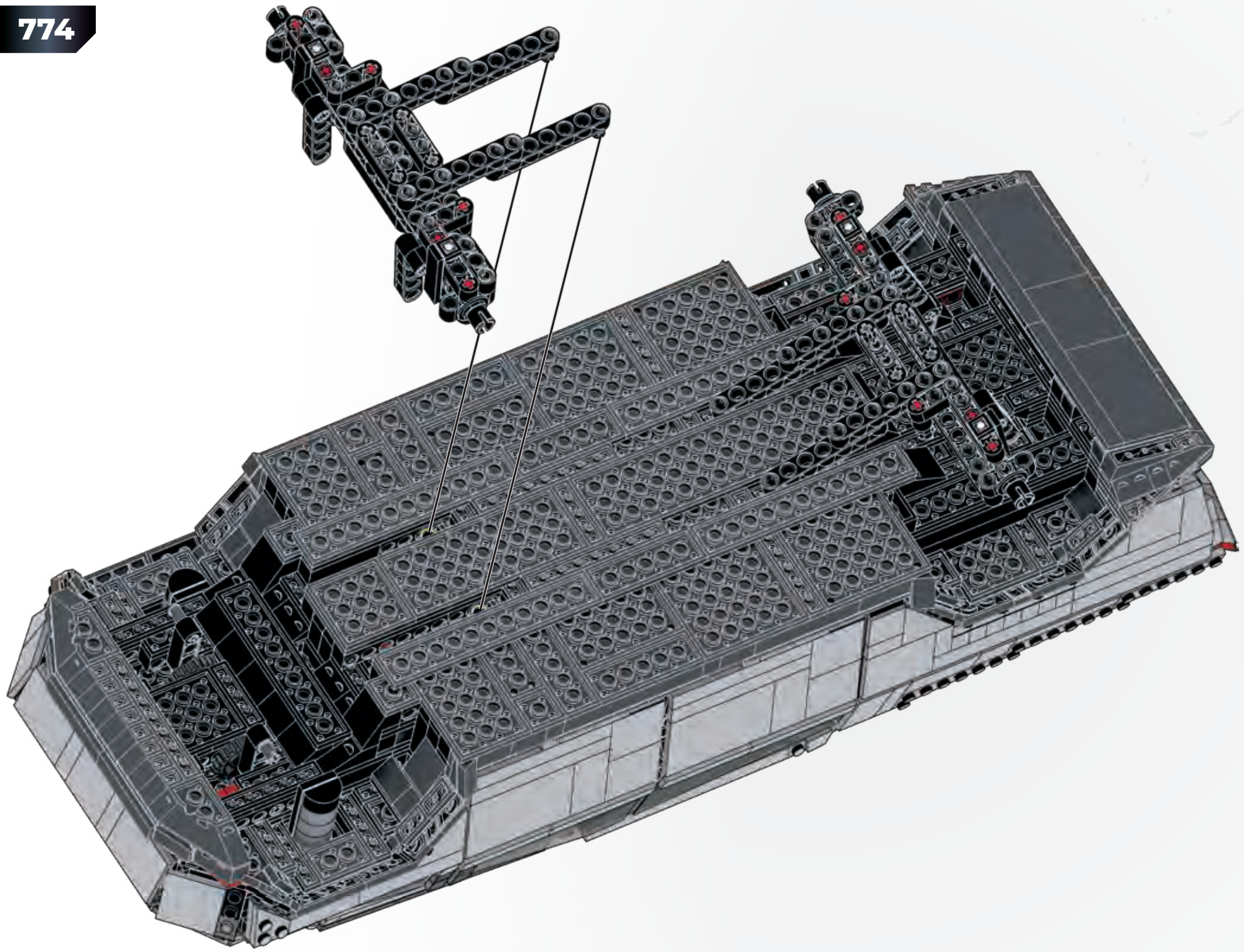


1

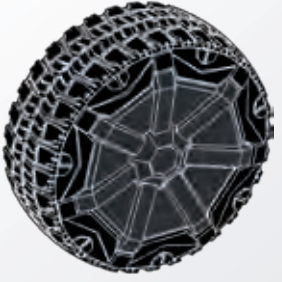


2

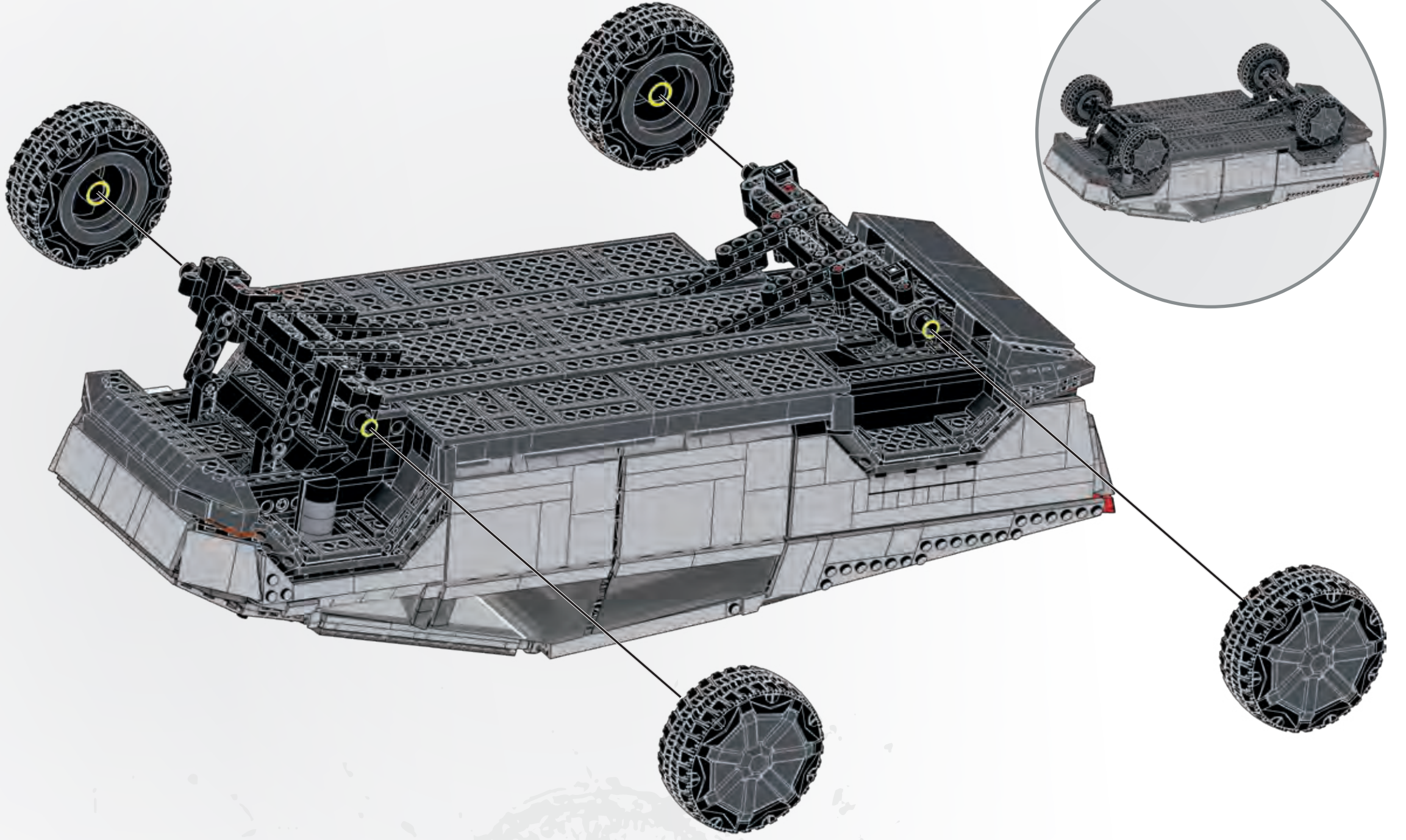
774

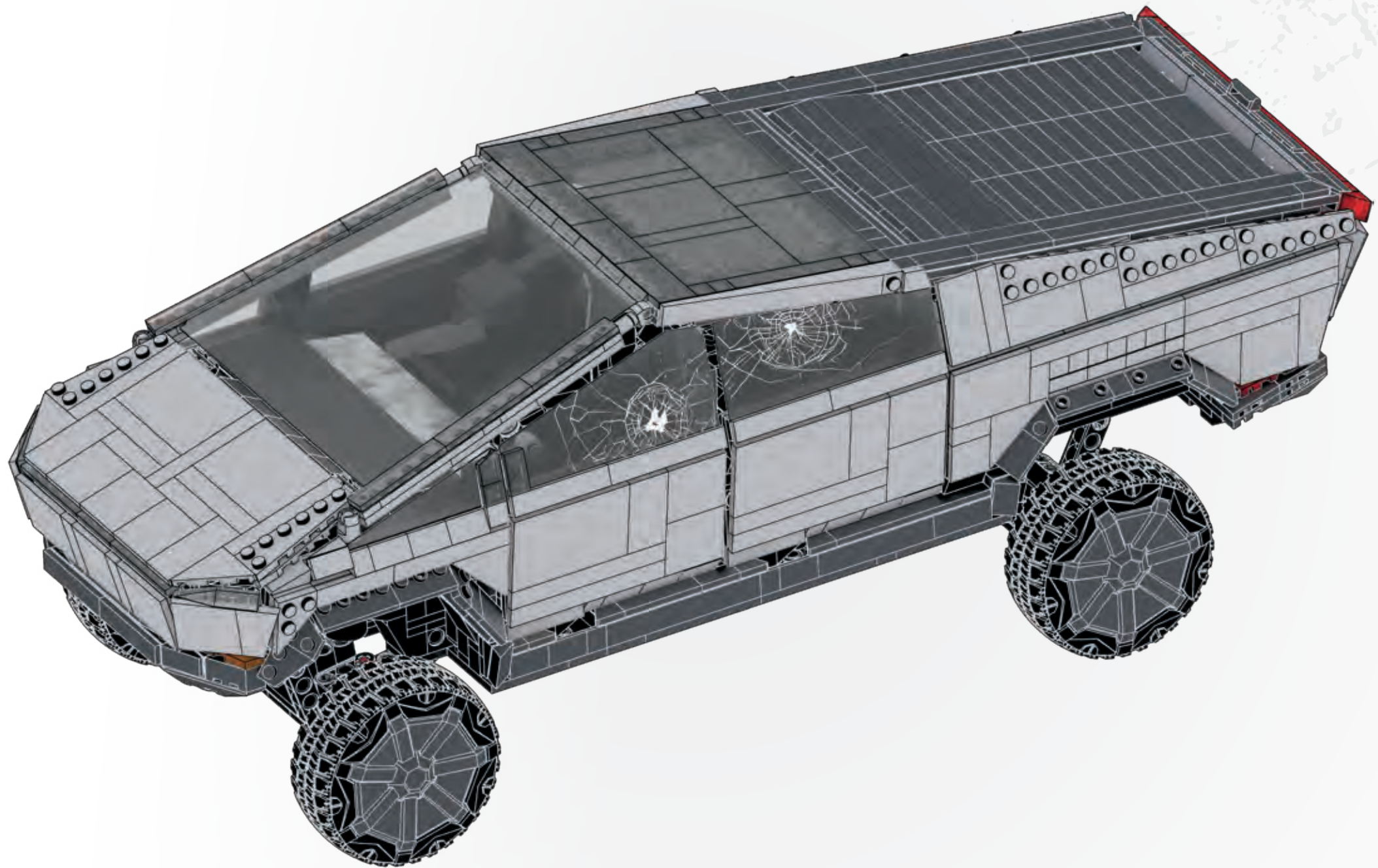


775



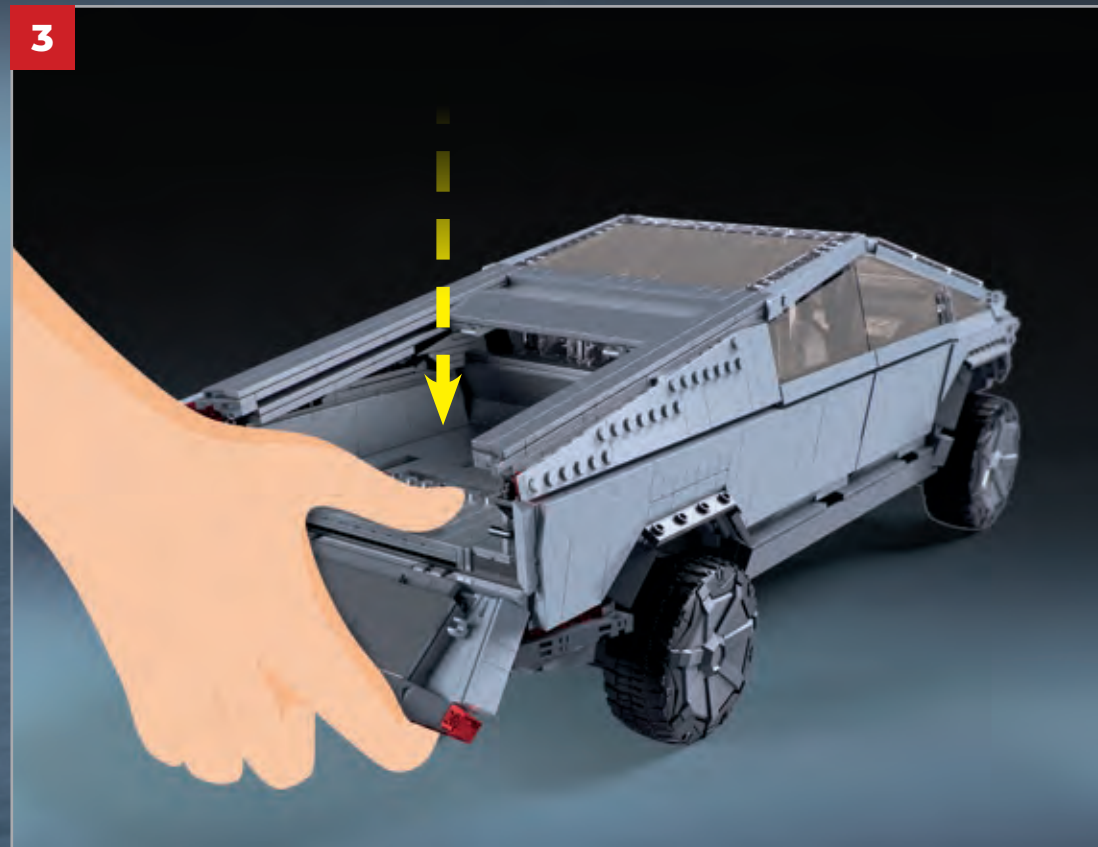
4x

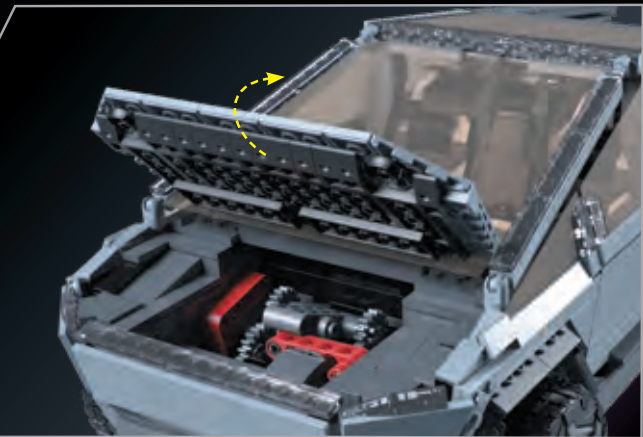
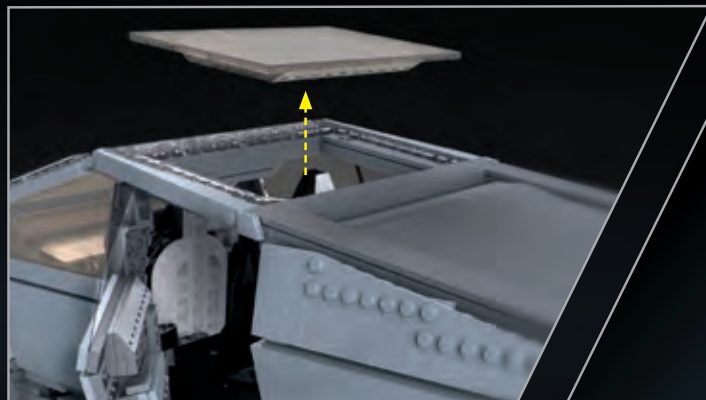
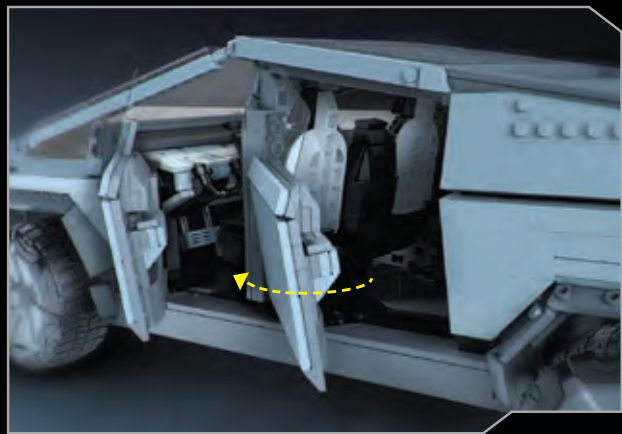
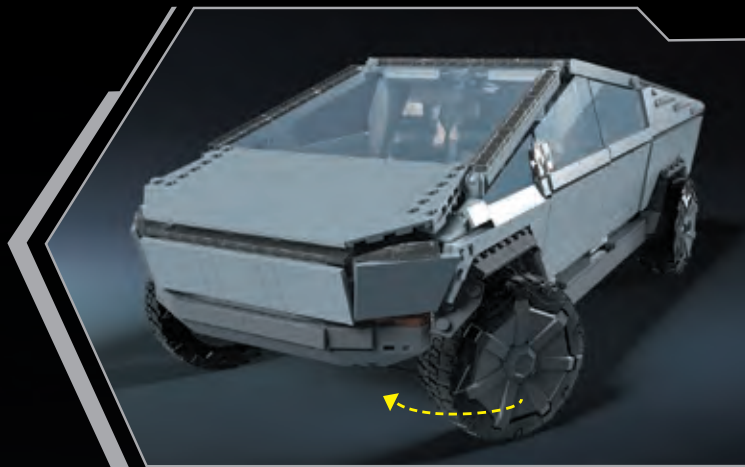
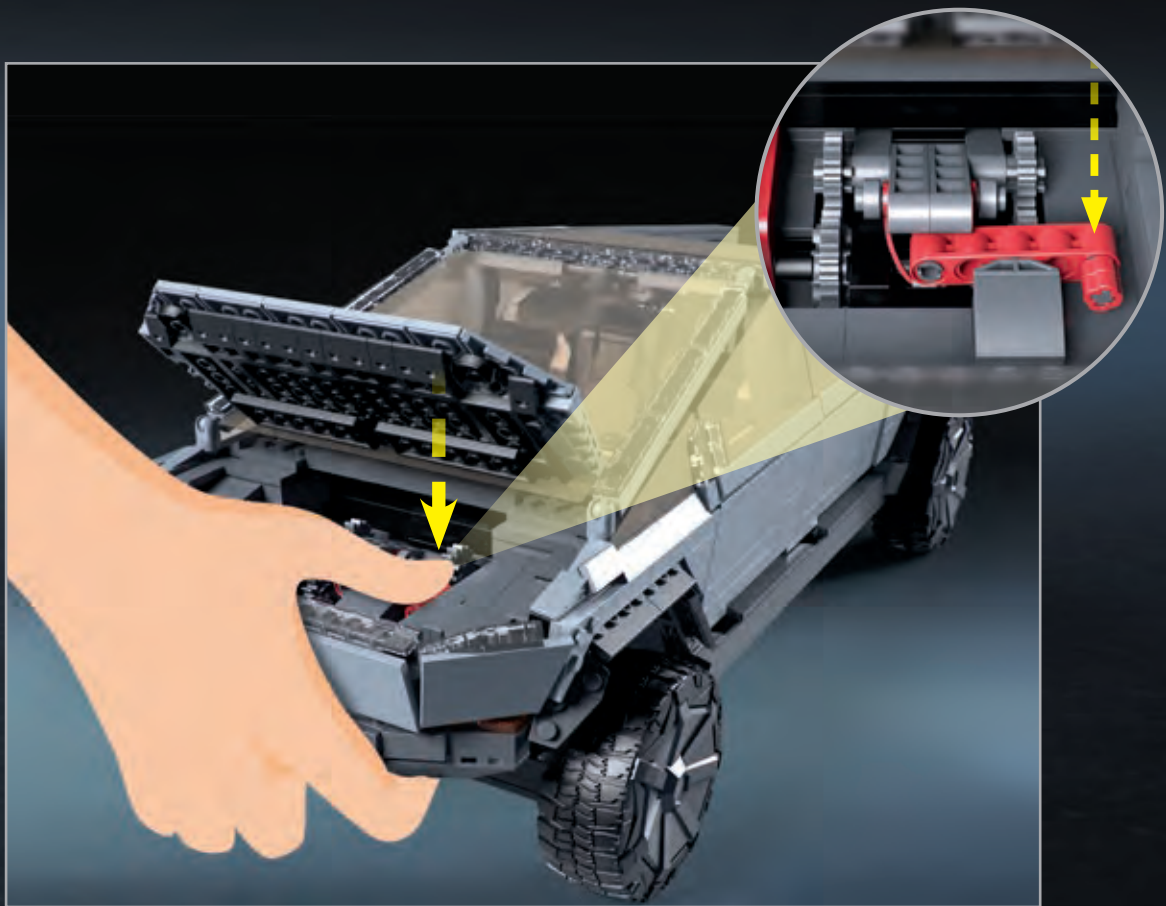




HEIGHT ADJUSTABLE SUSPENSION SUSPENSION RÉGLABLE EN HAUTEUR

Suspensión regulable en altura - Suspensão ajustável em altura
Höhenverstellbare Federung - Регулируемая по высоте подвеска





2x AM77341AMC	2x AM77901F	14x AM79665APG	4x AM19392F	1x AM19158F	2x AM79377AYB	3x AM022501AWB	14x AM16680AYB	2x AM18260AYB	8x AM81304F	6x AM72002AFE	10x AM09835F	2x AM74677F	4x AM01417F
18x AM77341F	10x AM07223APG	4x AM79665AWB	4x AM19392AYB	2x AM74397F	2x AM79377APG	6x AM022501APG	7x AM16680F	2x AM72090F	8x AM81292F	32x AM72002F	9x AM09835W	4x AM74677APG	2x AM01417AYB
4x AM75332AYB	10x AM07223AWB	2x AM79665X	2x AM78296APG	1x AM81215BOR	2x AM19530AYB	12x AM022501AYB	1x AM16680AMC	2x AM18628F	4x AM18272F	2x AM72002X	1x AM78189F	10x AM76456F	12x AM17502F
2x AM75332BOR	1x AM07223AKQ	14x AM79665F	2x AM19617F	1x AS-GWW84-08	13x AM19530F	25x AM022501F	2x AM79070AYB	6x AM17129F	18x AM18272AYB	10x AM72002AYB	1x AM78189AWB	2x AM18293F	5x AM17502AYB
1x AM77583F	4x AM07223AYB	8x AM79665AGY	24x AM72244AFE	2x AM78275APG	4x AM74415F	1x AM022501AKQ	34x AM79070F	6x AM17130F	60x AM80573AYB	10x AM72002AYB	1x AM78189AWB	8x AM18666F	6x AM18601F
8x AM17062F	2x AM07223AGY	8x AM79665AYB	2x AM76052F	1x AM80722F	14x AM01140AYB	1x AM022501AGY	2x AM79563F	1x AM16679F	34x AM80573F	8x AM17522AYB	4x AS-GWW84-09	8x AM18666F	6x AM18601F
20x AM17062AMC	14x AM07223F	4x AM77574F	2x AM80010BDG	1x AM19606AWB	1x AM01140F	2x AM022501AKQ	4x AM78926F	4x AM16679APG	2x AM17128APG	6x AM17522F	26x AM18223AYB	5x AM18666AYB	2x AM18601F
2x AM18560F	4x AM79666APG	6x AM77574AYB	2x AM01312F	2x AM15258X	4x AM76054F	24x AM73758AYB	4x AM76467APG	4x AM16679APG	4x AM17128APG	26x AM78486F	8x AM18223AYB	8x AM18665F	2x AM18601F
2x AM01113F	1x AM79666BOR	2x AM74299BDG	1x AM79570LP	2x AM15258APG	1x AM17506BDG	13x AM73758F	2x AM76467APG	31x AM18549APG	4x AM17128AYB	10x AM17128F	25x AM18223F	5x AM18665AYB	31x AM09013F
1x AM76558BOR	1x AM78273BOR	5x AM74299AYB	2x AM16980F	2x AM15258APG	2x AM17506F	11x AM73758F	13x AM76467F	26x AM18549AYB	10x AM17128F	4x AM18740F	4x AM18740F	5x AM18665AYB	31x AM09013F
4x AM76558BDG	11x AM79590F	1x AM74299APG	8x AM17127APG	4x AM01086AYB	18x AM79704AYB	11x AM07590F	4x AM76467AYB	9x AM18549F	12x AM04429F	1x AM15481APG	10x AM18223AGY	2x AM15484APG	8x AM09013AYB
1x AM17003BDG	4x AM79590AYB	2x AM74299F	8x AM17127F	2x AM01086F	20x AM72534F	2x AM07590BDG	2x AM19660APG	5x AM18549F	4x AM04430AYB	1x AM15481F	4x AM18223AFE	12x AM15484AYB	2x AM79878AMC
12x AM79915F	6x AM03328APG	1x AM74299AGY	14x AM17127AYB	6x AM07629AYB	46x AM73534BDG	4x AM07590AYB	1x AM16649F	2x AM72000F	2x AM04430F	1x AM15481W	1x AM15481W	16x AM15484F	2x AM79878AYB
4x AM79915AMC	17x AM03328AYB	2x AM74300F	8x AM17127F	2x AM01086F	2x AM76058APG	4x AM09393APG	6x AM17834AWB	5x AM16843F	2x AM04430F	1x AM15481W	4x AM18223AFE	4x AM15484F	2x AM79878AYB
1x AM79487APG	39x AM03328F	2x AM74300BDG	14x AM17127AYB	6x AM07629AYB	2x AM76058AYB	4x AM09393APG	2x AM17834F	2x AM16843F	4x AM03019APG	1x AM15480APG	4x AM18223AFE	4x AM74428AYB	10x AM79878F
1x AM79403F	2x AM03328BOR	5x AM74300AYB	4x AM72001F	12x AM07629F	2x AM76058F	16x AM09393AYB	4x AM17834F	10x AM16843AMC	4x AM18014APG	1x AM15480F	4x AM18223AFE	2x AM18710AYB	2x AM79878F
	4x AM03328AFE	1x AM74300APG	12x AM72001AYB	2x AM80356AYB	4x AM15485AYB	72x AM09393F	4x AM17834F	10x AM16843AYB	4x AM07228AYB	1x AM15480W	5x AM74106AYB	4x AM01322F	2x AM80259F
		1x AM74300AGY	2x AM19650F	8x AM80356F	2x AM04428APG						1x AM78602AYB		

3x AM0948F	1x AM74672AYB	18x AM79876AMC	1x AM80966W	1x AS-GWW84-06	1x AM17073AYB	4x AM80171BDG	10x AM79703F	8x AM81300APG	2x AM77738F	2x AM09593AFE	6x AM77463F	2x AM01531AYB
4x AM0948APG	1x AM74671AYB	1x AM72233BDG	4x AM80966AKQ	1x AS-GWW84-07	1x AM17074AYB	2x AM77465F	2x AM79703BDG	16x AM18615APG	1x AM76521BDG	29x AM09593AYB	10x AM77463APG	3x AM01531F
1x AM0948AKQ	2x AM10273F	18x AM18265BLG	2x AM80966APG	2x AM19898F	4x AM17509AYB	2x AM18741F	2x AM01418F	5x AM18615AWB	4x AM80223MCX	62x AM09593F	5x AM77463AGY	10x AM81293F
7x AM0948AYB	4x AM01154AYB	2x AM19326F	1x AM80966AWB	1x AM19898APG	8x AM17509F	2x AM18741F	4x AM16384AYB	2x AM80483NT	2x AM80483NT	8x AM09593APG	5x AM77463AYB	4x AM81293BDG
19x AM03773AYB	12x AM01154F	8x AM16975F	7x AM80966AYB	1x AM19898AWB	3x AM17509F	2x AM18741AFE	14x AM16384F	1x AM76451F	2x AM76451F	1x AM09593AWB	5x AM77463AYB	4x AM81293BDG
15x AM03773F	3x AM09023F	11x AM16975AYB	24x AM80966F	6x AM19898AYB	3x AM74848ANY	2x AM18742F	2x AM16682F	1x AM76451AYB	2x AM76451APG	2x AM01389AWB	7x AM18299F	4x AM16959F
2x AM03773APG	8x AM17153F	11x AM16954F	6x AM16954AYB	1x AM19898KC	3x AM74848HP	2x AM18742AFE	2x AM08480F	2x AM76451APG	1x AM76452AYB	2x AM01390AWB	2x AM79019AYB	4x AM16959AYB
1x AM03773AMC	2x AM81305F	6x AM18705AYB	24x AM18705AYB	1x AM19898KC	4x AM74848AYB	1x AM18224AYB	2x AM04218AYB	1x AM76452AYB	2x AM76452F	26x AM81296AYB	2x AM79019F	8x AM77199AYB
12x AM01146AYB	4x AM74298F	8x AM76450F	8x AM76450F	2x AM19899F	20x AM03772AYB	1x AM18225AYB	4x AM01139F	2x AM76452APG	2x AM76452APG	1x AM77321X	8x AM79019APG	4x AM77199APG
5x AM01146F	12x AM81305AYB	4x AM74298AYB	1x AM01314APG	1x AM19899KC	20x AM03772F	8x AM15488AWB	2x AM03873AYB	2x AM09838AKQ	2x AM09838AKQ	1x AM77321APG	11x AM09493F	4x AM19323F
2x AM76206F	4x AM74298AYB	4x AM80143AYB	59x AM01314F	1x AM19899AWB	20x AM03772F	4x AM15488AYB	6x AM03873AYB	10x AM09838APG	10x AM09838APG	1x AM74065AYB	38x AM09493AYB	23x AM01087F
3x AM76206APG	10x AM18328AYB	4x AM80143F	1x AM19899APG	1x AM19899AWB	2x AM03772APG	2x AM15488AYB	2x AM03873F	10x AM09838AWB	10x AM09838AWB	1x AM74064AYB	2x AM09493HP	1x AM01087MCX
3x AM76205APG	4x AM18329F	2x AM81259AYB	1x AM19899APG	1x AM19899AWB	6x AM03872AGY	2x AM15488F	4x AM81301F	23x AM09838AYB	23x AM09838AYB	1x AM77320APG	2x AM09493ANY	2x AM17503AYB
2x AM76205F		15x AM81259F	6x AM19899AYB	6x AM19899AYB				15x AM09838F	15x AM09838F	1x AM77320X		



2x AM09033HP



2x AM09033ANY



16x AM09033F



2x AM09033AYB



1x AM73472AMC



2x AM73472BDG



12x AM73472F



1x AM81295AMC



10x AM81295F



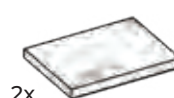
1x AS-GWW84-02



1x AS-GWW84-03



1x AS-GWW84-04



2x AM72025AKQ



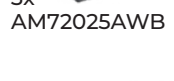
4x AM72025APG



4x AM72025F



3x AM72025AWB



6x AM80965AYB



8x AM80965F



1x AM80874AMC



1x AM17793AKQ



6x AM17793AGY



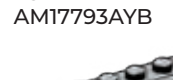
4x AM17793F



2x AM17793W



4x AM17793APG



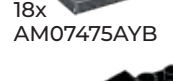
8x AM17793AWB



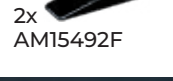
45x AM17793AYB



14x AM07475APG



22x AM07475F



18x AM07475AYB



2x AM15492F



1x AM76570F



2x AM76570AMC



2x AM79705BDG



4x AM16331AWB



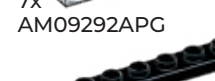
4x AM16331AGY



10x AM16331F



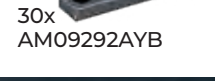
19x AM16331APG



11x AM16331AYB



2x AM16331AMC



4x AM09292AWB



7x AM09292APG



46x AM09292F

2x AM09292AFE

30x AM09292AYB



2x AM76849AYB



2x AM78728AYB



3x AM78728AKQ



2x AM78728AWB



3x AM17054F



1x AM17054AYB



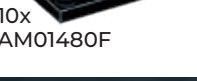
5x AM72010APG



5x AM72011APG



10x AM01480AYB



1x AM01480MCX



10x AM01480F



2x AS-GWW84-11



1x AM17008AYB



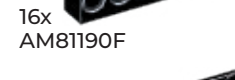
1x AM17007AYB



2x AS-GWW84-10



8x AM81294F



16x AM81190F



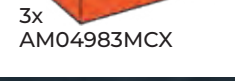
10x AM78756F



13x AM01313F



2x AM01313AYB



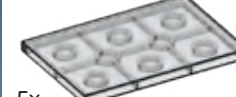
3x AM04983MCX



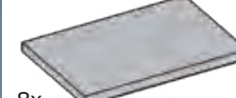
1x AM03771APG



1x AM03770APG



5x AM16389AGY



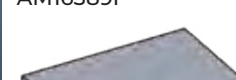
8x AM16389APG



4x AM16389AYB



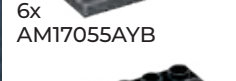
4x AM16389F



1x AM16389AWB



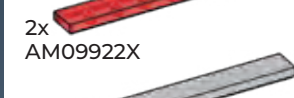
6x AM17055AYB



9x AM17055F



13x AM09922AYB



2x AM09922X



14x AM09922APG



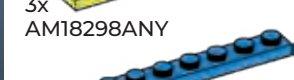
4x AM09922F



16x AM09922AWB



1x AM77205AYB



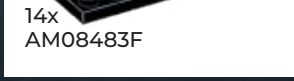
2x AM77205F



27x AM18298AYB



3x AM18298ANY



3x AM18298HP



28x AM18298F

5x AM08483AYB

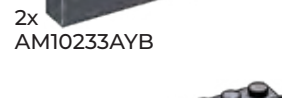
14x AM08483F



2x AM74681F



5x AM74681AYB



2x AM10233AYB



2x AM10233AWB



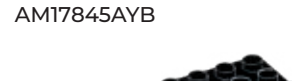
10x AM10233F



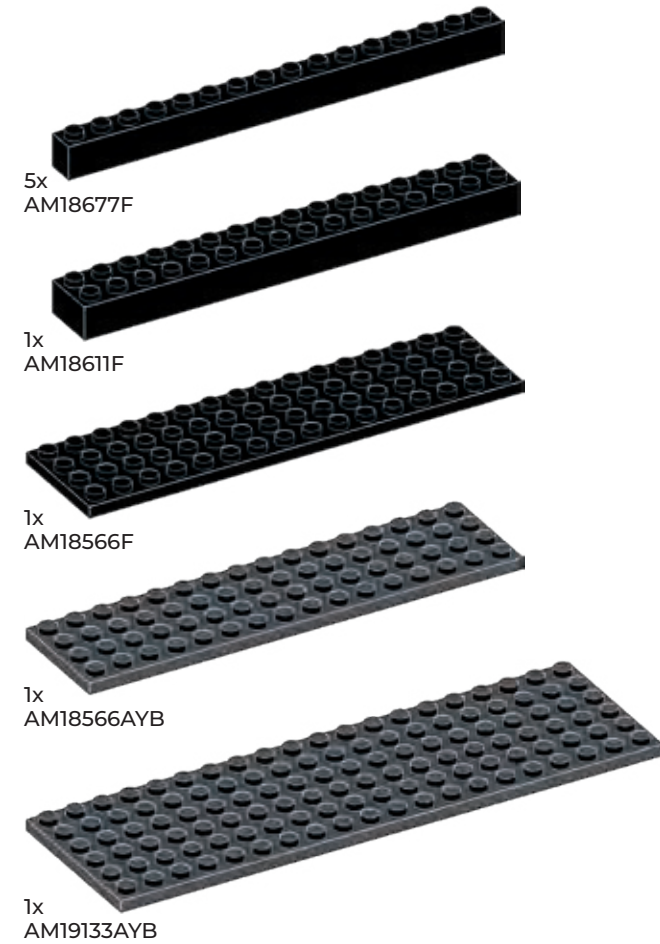
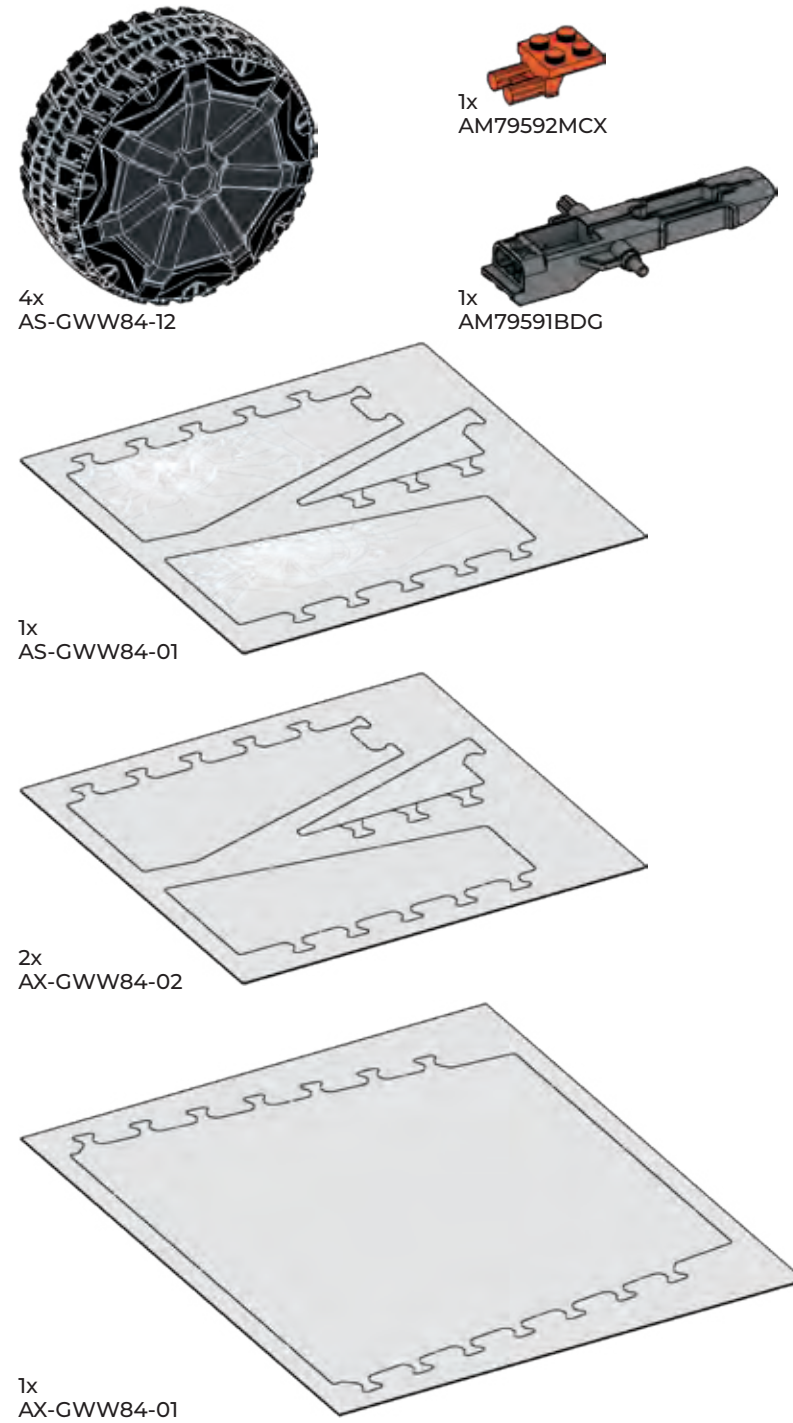
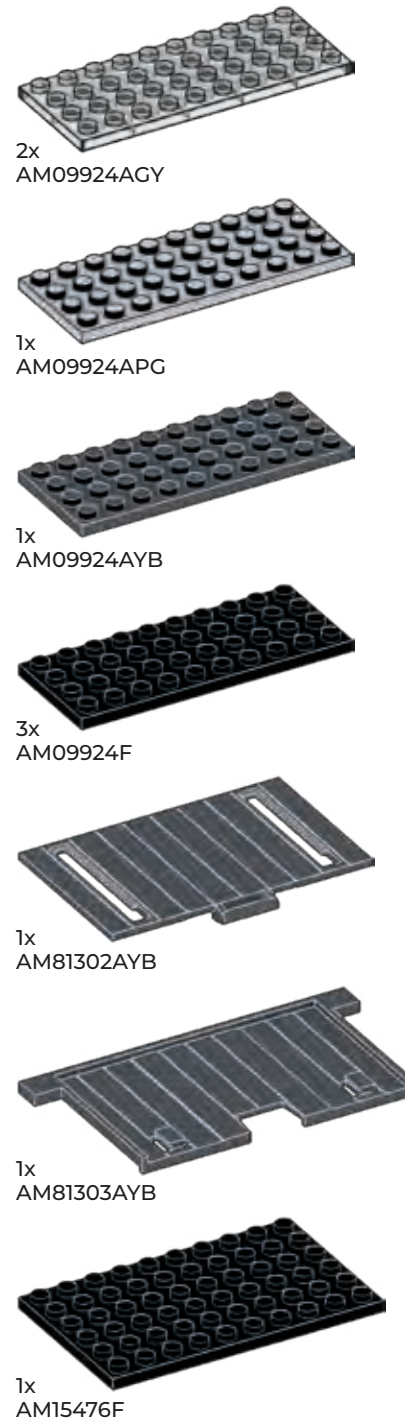
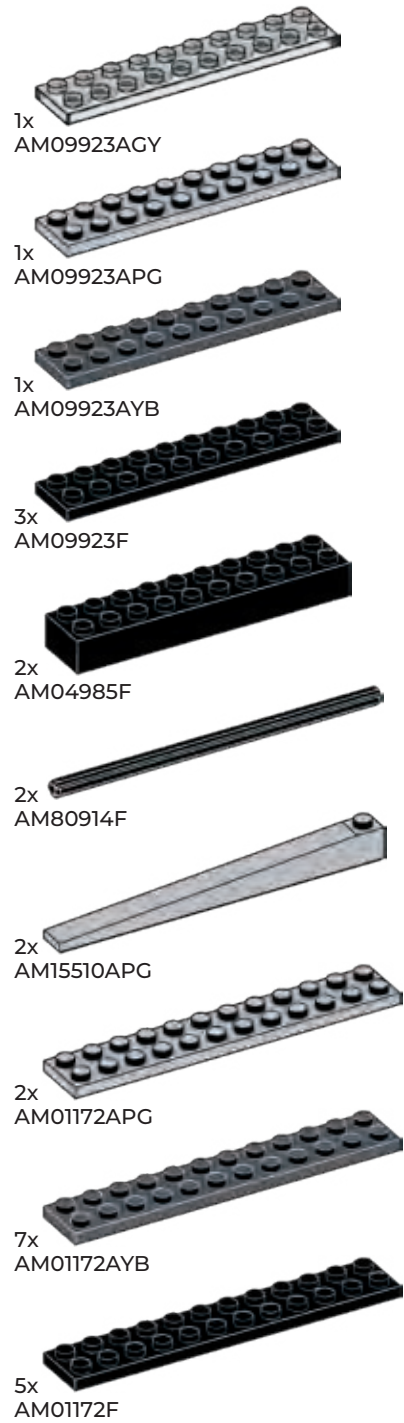
7x AM17845F



2x AM17845AYB



4x AM04984F



Missing pieces?
Pièces manquantes?
 ¿Partes faltantes? • Perdeu peças?
 Fehlen Teile? • Не хватает деталей?

support.megabrands.com

Mattel Europa B.V., Gondel 1, 1186 MJ Amstelveen, Nederland. Mattel U.K. Limited, The Porter Building, 1 Brunel Way, Slough SL1 1FQ, UK. Mattel France, Parc de la Cerisaie, 1/3/5 allée des Fleurs, 94260 Fresnes Cedex. N° Cristal 0969 36 99 99 (Numéro non surtaxé) ou www.lesjouetsmattel.fr Mattel Belgium, Trade Mart, Atomiumsquare, Bogota 202 - B 275, 1020 Brussels. Gratis nummer België: 0800 - 16 936 - Gratis nummer Luxemburg: 800 - 22 784 - Gratis nummer Nederland: 0800 - 262 88 35. Deutschland: Mattel GmbH, Solmsstraße 4, D-60486 Frankfurt am Main. Schweiz: Mattel AG, Kirchstrasse 24, CH-3097 Liebfeld. Österreich: Mattel Ges.m.b.H., Campus 21, Liebermannstraße A01 404, A-2345 Brunn/Gebirge. Mattel Italy Srl, Via Bracco, 6-MAC 6, 20159 Milano, Italy. Servizio assistenza clienti: Customersrv.italia@mattel.com - Numero verde 800 11 37 11. Mattel España, S.A., Aribau 200, 08036 Barcelona. cservice.spain@mattel.com Tel: 902203010 http://www.service.mattel.com/es. Mattel East Asia Ltd., Room 503-09, North Tower, World Finance Centre, Harbour City, Tsinghsui, HK, China. Tel: (852) 3185-6500. Diimport & Diedarkan Oleh: Mattel Continental Asia Sdn Bhd. Level 19, Tower 3, Avenue 7, No. 8 Jalan Kerinchi, Bangsar South, 59200 Kuala Lumpur, Malaysia. Mattel South Africa (PTY) LTD, Office 102 B, 30 Melrose Boulevard, Johannesburg 2196. Dystrybutor: Mattel Poland Sp. z o.o., Warsaw Trade Tower 34 p., ul. Chłodna 51, 00-867 Warszawa. Mattel Australia Pty. Ltd., 658 Church St., Richmond, Victoria, 3121. Consumer Advisory Service - 1300 135 312. Mattel AEBE, Εθνάρχου Μακαρίου 1, Κτήριο Κ-2, ΤΚ 17561, Ποσειδών Φάληρο. Mattel Oyuncakçılık Tic. Ltd. Şti. İçerenköy Mah., Erkut Sok. A Blok No:12 Üner Plaza Kat:9-10 34752 Ataşehir İstanbul. Tel: 0216 570 75 00. Импортёр/Уполномоченная организация: ООО "МАТЕЛ" Российская Федерация, 105120 Москва, 2-й Сыроматинский переулок, 1; +7 495 287 79 39. Forg.: Mattel Toys Hungary Kft 1139 Budapest Váci út 91. +36 1 270 0223. Mattel Czech Republic s.r.o., The Forum, Václavské nám. 19, 11000 Praha1. Mattel, 333 Continental Boulevard, El Segundo, CA 90245, USA. Consumer Services: 1-800-465-MEGA (6342). Importado y distribuido por Mattel de México, S.A. de C.V., Miguel de Cervantes Saavedra No. 193, Pisos 10 y 11, Col. Granada, Alcaldía Miguel Hidalgo, C.P. 11520, México, Ciudad de México. R.F.C. MME-920701-NB3. Tels: 59-05-51-00 Ext. 5206 ó 01-800-463-59-89. Mattel Chile, S.A., Avenida Américo Vespucio 501-B, Quilicura, Santiago. Tel: 1230-020-6213. Servicio al consumidor Venezuela: Tel: 0-800-100-9123. Mattel Argentina, S.A., Av. Libertador 1000, Piso 11 - Oficinas 109 y 111, Vicente López - Prov. Buenos Aires. Tel: 0800-666-3373. Mattel Colombia, S.A., Calle 123#7-07 P5, Bogotá. Tel: 01800-710-2069. Mattel Perú, S.A., Av. Juan de Arona # 151, Centro Empresarial Juan de Arona, Torre C, Piso 7, Oficina 704, San Isidro, Lima 27, Perú. RUC: 20425853865. Reg. Importador: 02350-12-JUE-DIGESA. Tel: 0800-54744. E-mail Latinoamérica: servicio.clientes@mattel.com. Mattel do Brasil Ltda. - CNPJ - 54.558.002/0001-20 - Rua Verbo Divino, 1488 - 2º Andar - 04719-904 - Chácara Santo Antônio - São Paulo - SP - Brasil. Serviço de Atendimento ao Consumidor: fone 0800 575 0780. E-mail: sac.matteldobrazil@mattel.com



TESLA



BUILD & SHARE
CONSTRUIRE ET PARTAGER
 CONSTRUYE Y COMPARTE | MONTAR E
 COMPARTILHAR | BAUEN UND MIT
 ANDEREN TEILEN | СОЗДАВАЙ И ДЕЛИСЬ
megaconstrux.com

©2021 MEGA Brands & MEGA Brands is owned by Mattel and used under license, appartient à Mattel et est utilisée sous licence.
 Printed in China / Imprimé en Chine AD-GWW84-01C

Copyright 2002-2021 Tesla, Inc. All Rights Reserved. The text, images, graphics, sound files, animation files, video files and their arrangement on Tesla, Inc. internet sites are all subject to copyright and other intellectual property protection. These objects may not be copied for commercial use or distribution, nor may these objects be modified or reposted. Some Tesla, Inc. internet sites also contain material that is subject to the copyrights of their providers.

1186 MJ, 1, NL
Mattel Canada Inc. Mississauga, Ontario L5R 3W2.
 MADE IN CHINA. FABRIQUÉ EN CHINE. FABRICADO NA / HECHO EN CHINA.
 ИЗГОТОВЛЕНО В КИТАЕ. ÇİN'DE ÜRETİLMİŞTİR. صنع في الصين

