



HTK01

RIP ROD™



**GET INSTRUCTIONS ONLINE
INSTRUCTIONS DISPONIBLES
EN LIGNE**

CONSULTA LAS INSTRUCCIONES EN LÍNEA
OBTEN INSTRUÇÕES ONLINE
ANWEISUNGEN ONLINE ERHÄLTICH
ИНСТРУКЦИИ ДОСТУПНЫ ОНЛАЙН

megaunboxed.com

1



1



2

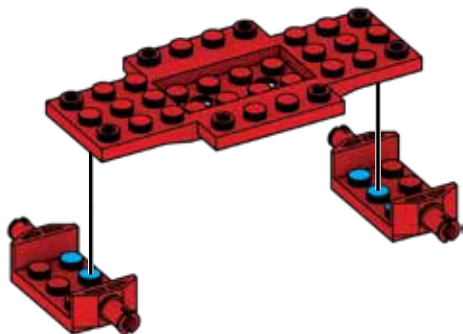
2



2x



1x



3



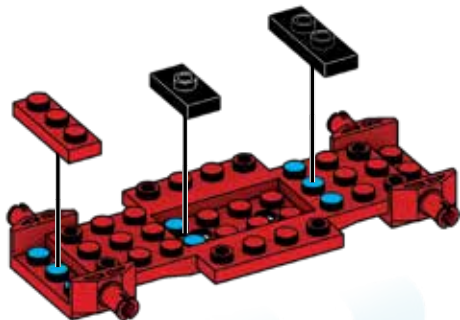
1x



1x



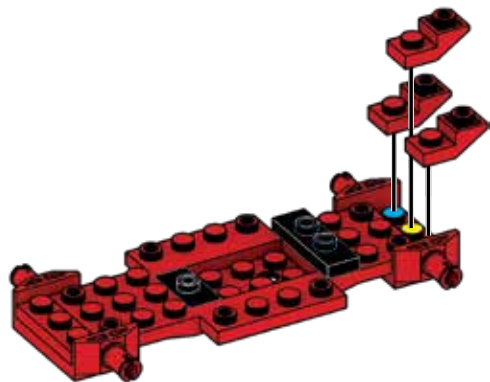
1x



4



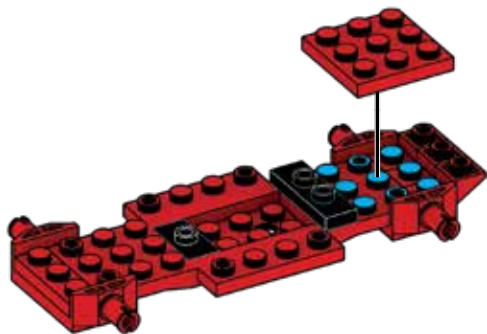
3x



5



1x



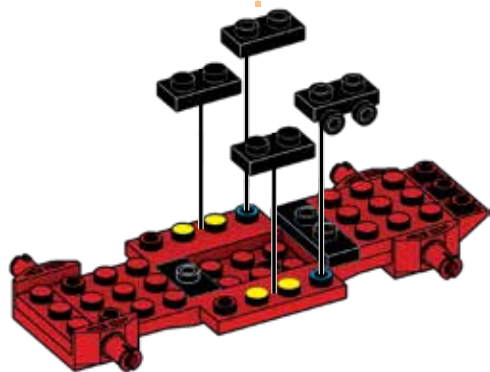
6



2x



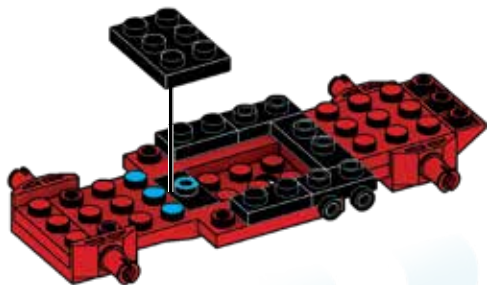
2x



7



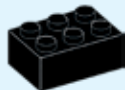
1x



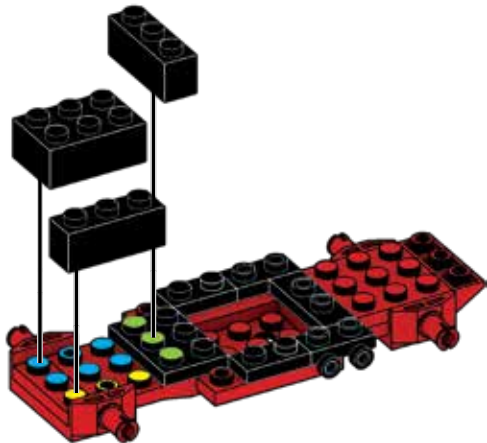
8



2x



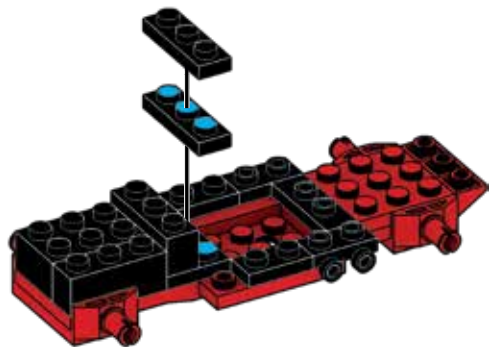
1x



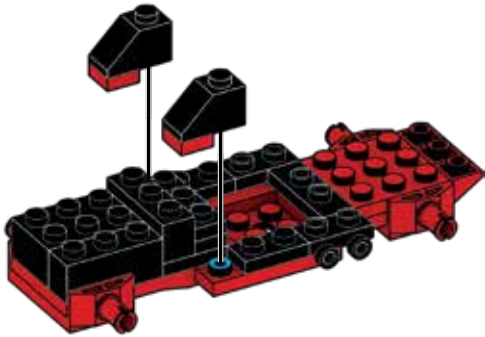
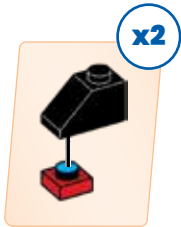
9



2x



10



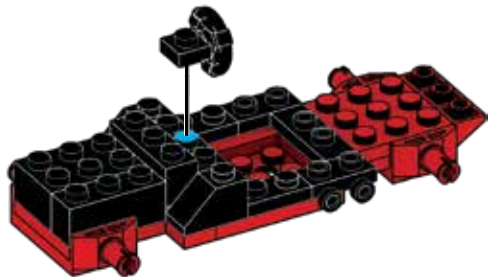
11



1x



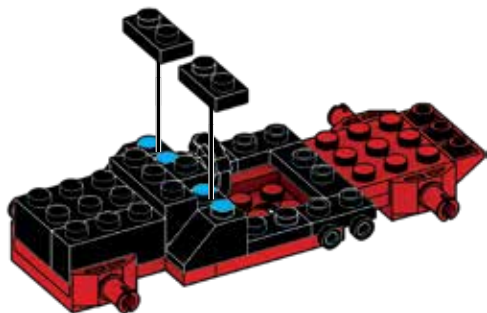
1x



12



2x



13



1x



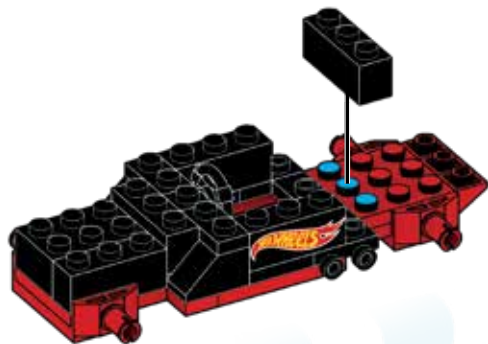
1x



14



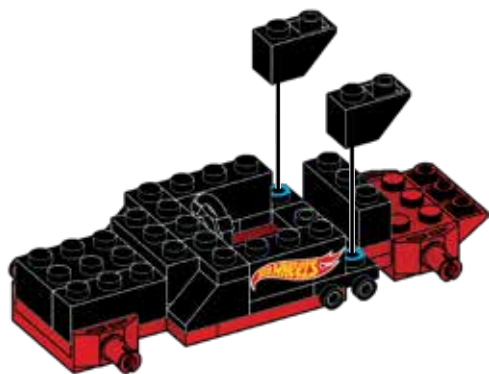
1x



15



2x



16



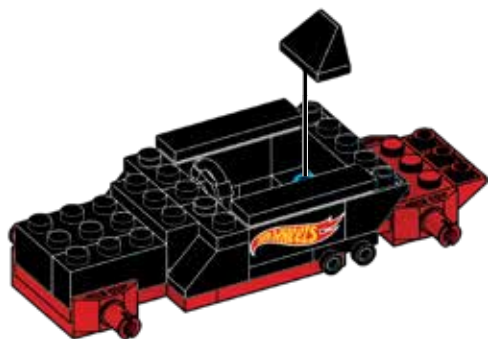
2x



17



1x



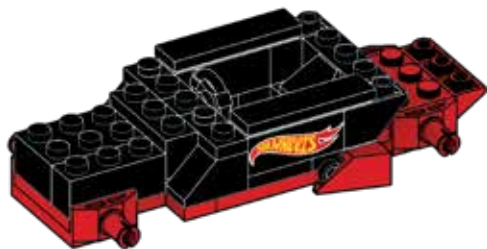
18



1x



1

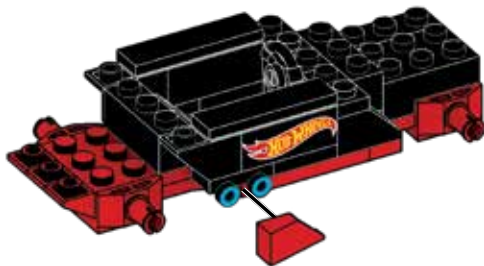


2

19



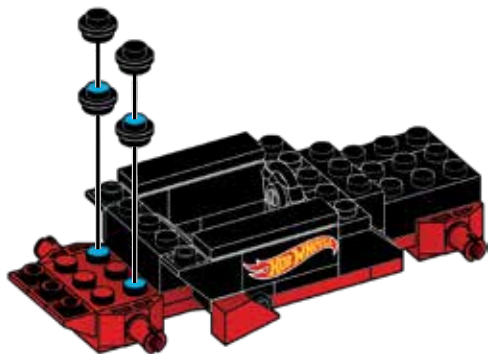
1x



20



4x



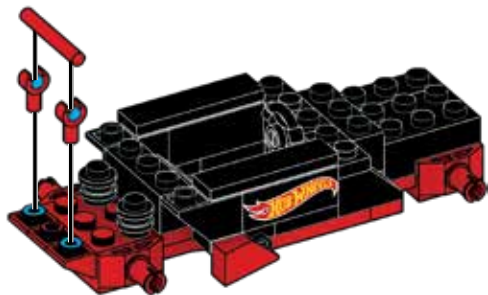
21



2x



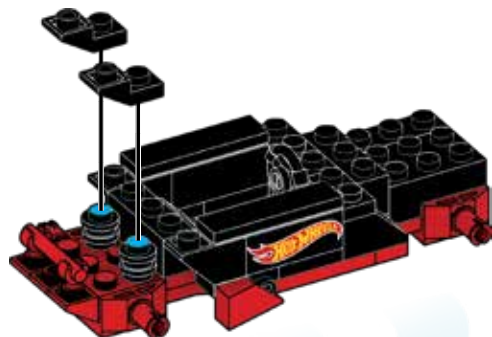
1x



22



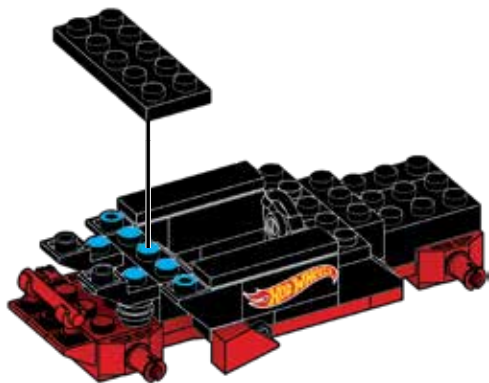
2x



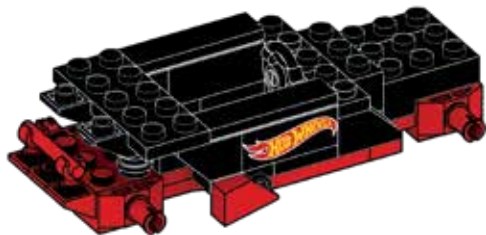
23



1x



1



2

24



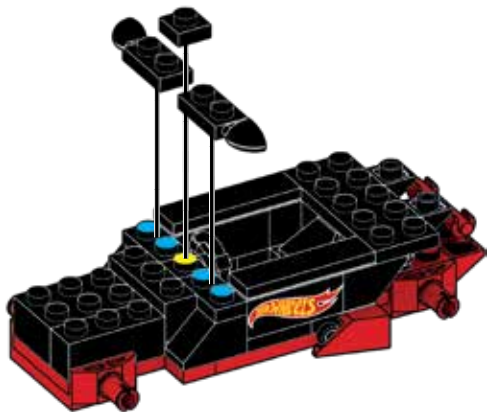
1x



1x



1x



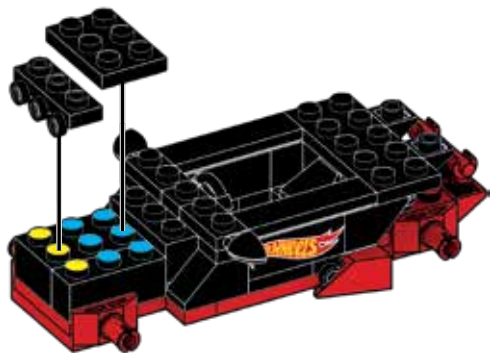
25



1x



1x



26



1x



1x



1x

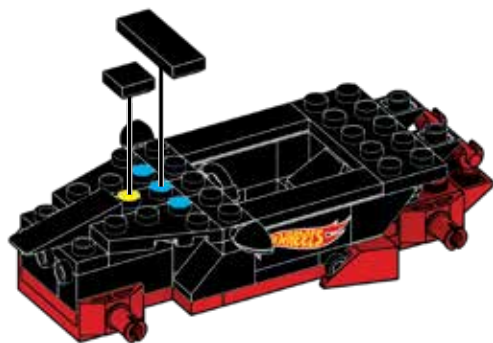


27



1x

1x

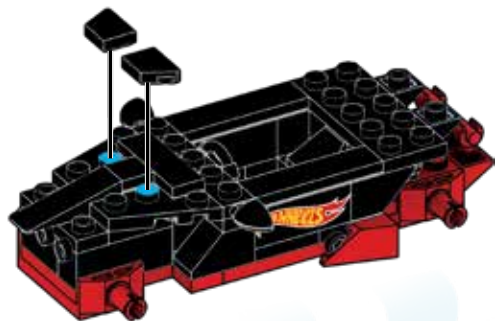


28



1x

1x



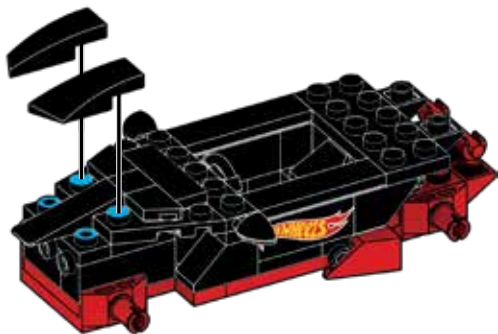
29



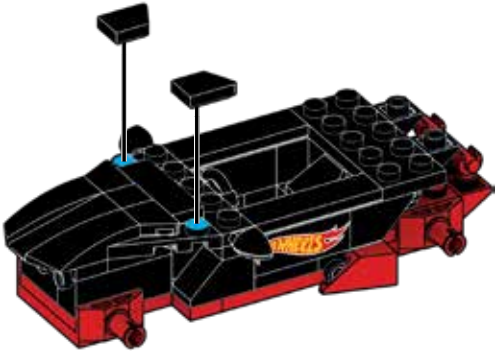
1x



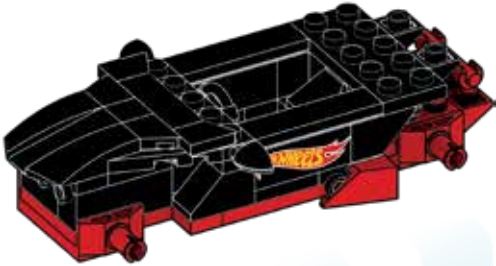
1x



30



1



2

31



1x



1x



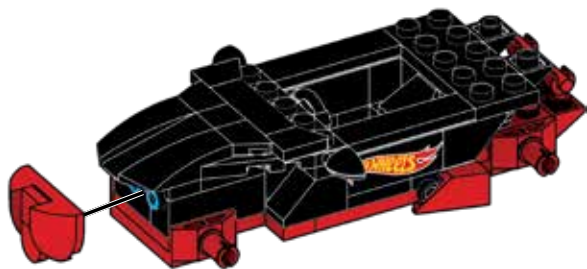
1x



1



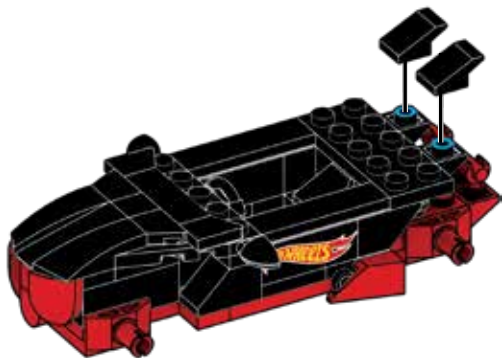
2



32



2x



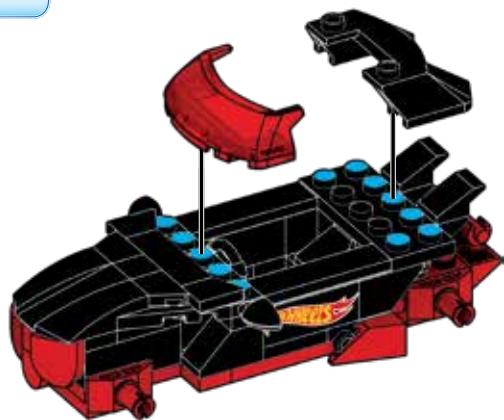
33



1x



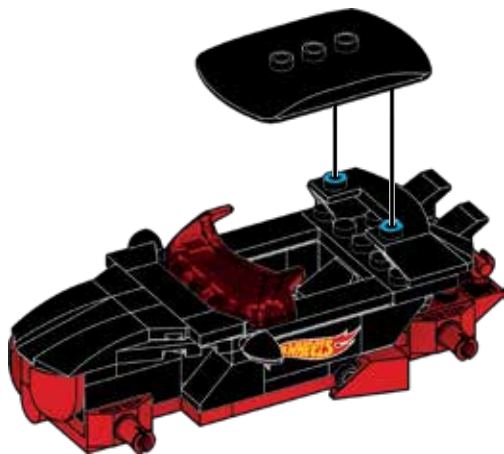
1x



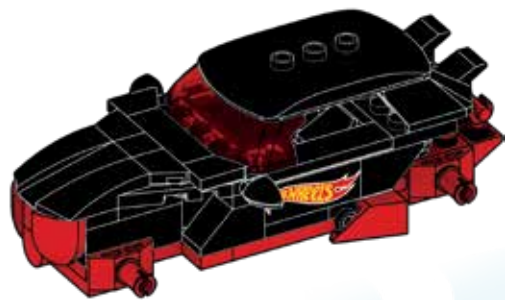
34



1x



1



2

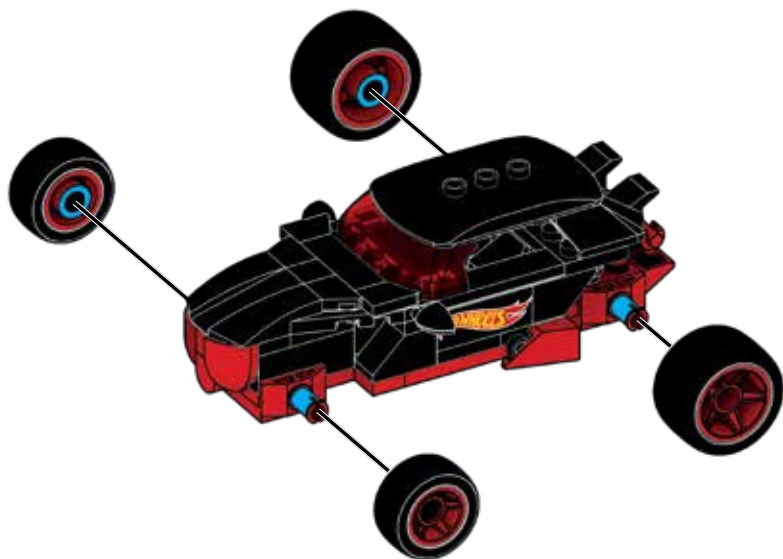
35



2x



2x



1



2





4x
 AM01113AYT



1x
 AM76204AMC



2x
 AM17062AMC



1x
 AM07223AMC



1x
 AM07223AYT



2x
 AM03328AMC



1x
 AM03328AYT



2x
 AM74299AYT



2x
 AM74300AYT



1x
 AM80546AYT



2x
 AM17018AYT



1x
 AM81383AYT



1x
 AM07590AYT



4x
 AM09393AYT



2x
 AM76467AYT



3x
 AM72002AMC



2x
 AM72002AYT



1x
 AM17129AMC



1x
 AM17130AMC



2x
 AM01417AYT



2x
 AM01322AYT



1x
 AM19061AYT



1x
 AM81382AYT



1x
 AM81381AYT



1x
 AM81541AYT



1x
 AM81542AYT



1x
 AM79355AMC



1x
 AM80966AYT



1x
 AM74298AYT



1x
 AM01314AMC



2x
 AM01314AYT



1x
 AS-HTK01-01



1x
 AS-HTK01-02



3x
 AM16384AYT



1x
 AM79574AMC



1x
 AM81260AYT



1x
 AM17073AYT



1x
 AM17074AYT



2x
 AM03772AYT



1x
 AM03873AYT



2x
 AM09838AYT



2x
 AS-HTK01-03



2x
 AS-HTK01-04



1x
 AM81163AMC



1x
 AM15492AYT



1x
 AM15492AYT



2x
 AM80971AMC



1x
 AM80965AYT



1x
 AM80538X





1



2

⚠ WARNING:
CHOKING HAZARD – Small parts.
Not for children under 3 years.

ATTENTION :
DANGER D'ÉTOUFFEMENT –
PETITS ÉLÉMENTS. NE
CONVIENT PAS AUX ENFANTS
DE MOINS DE 36 MOIS.

ATENÇÃO: NÃO INDICADO / NÃO RECOMENDÁVEL PARA CRIANÇAS MENORES DE 3 (TRÊS) ANOS POR CONTER PARTE(S) PEQUENA(S) QUE PODE(M) SER ENGOLIDA(S) OU ASPIRADA(S) PODENDO PROVOCAR ASFIXIA.

WARNING: Small parts, **ATTENTION :** PETITS ÉLÉMENTS, **ACHTUNG:** Kleine Teile, **AVVERTENZA:** Piccole parti, **WAARSCHUWING:** Kleine onderdelen, **ADVERTENCIA:** PELIGRO DE ATRAGANTAMIENTO. Juguete no recomendado para menores de 3 años, porque contiene piezas pequeñas que podrían provocar asfixia en caso de ser ingeridas o inhaladas por el/la niño/a, **VARING:** Små delar, **VAROITUS:** Pieniä osia, **ADVASEL:** Små dele, **ADVASEL:** Små deler, **OSTRZEŽENIE:** Malé części, **UPOZORNĚNÍ:** Malé části, **UPOZORNENIE:** Malé části, **FIGYELMEZTETÉS:** Kis alkatrészek, **ПРЕДУПРЕЖДЕНИЕ:** Мелкие детали, **ΠΡΟΕΙΔΟΠΟΙΗΣΗ:** Μικρά κομμάτια, **UYARI:** Küçük parçalar.
تحذير: قطع صغيرة.



警告:
のどにつまる危険 小さな部品が含まれています 3歳以下の子供には与えないで下さい。

警告! 不适合3岁以下儿童使用。内含小零件。



1x
FIG-HTK01-A



1x
AM81250AYT



1x
AM80537AMC



1x
AM81257AYT

**Missing pieces?
Pièces manquantes?**

¿Partes faltantes? • Perdido peças?
Fehlén Teile? • Не хватает деталей?



support.megabrand.com

Mattel Europa B.V., Gondel 1, 1186 MJ Amstelveen, Nederland. Mattel U.K. Limited, The Porter Building, 1Brunel Way, Slough SL1 1FQ, UK. Mattel France, Parc de la Cerisaie, 1/3/5 allée des Fleurs, 94260 Fresnes Cedex. N° Cristal 0969 36 99 99 (Número non surtaxé) ou www.lesjouxmattel.fr Mattel Belgium N.V. De Kleetlaan 4, 1831 Machelein (Diegem) Belgium. Deutschland - Mattel GmbH, Solmsstraße 83, D-60486 Frankfurt am Main. Schweiz: Mattel AG, Kirchstrasse 24, CH-3097 Liebefeld. Österreich: Mattel Ges.m.b.H., Campus 21, Liebermannstraße A01 404, A- 2345 Brunn/Gebirge. Mattel Italy Srl, Via Turati 4, 20121 Milano, Italy. Servizio assistenza clienti: customersrvitalia@mattel.com - Numero verde 800 11 37 11. Mattel España, S.A., Aribau 200 pl. 9, 08036 Barcelona. cservice.spain@mattel.com Tel: +34 933 06 79 00 <http://www.service.mattel.com/es>. Hong Kong: Kids Kingdom Limited, Room 1908-9, Gala Place, 56 Dundas Street, Mongkok, Kowloon, Hong Kong. Customer Care line: (852)2782-0766. Taiwan: Chickibaby Company Limited, 5/F, No. 186, Section 4, Nanjing East Road, Taipei 10595, Taiwan. Customer Care line: (02)2578-1188. Mainland China: Mattel Barbie (Shanghai) Trading Co., Ltd. Units 4701-4711, 47F, 2 Grand Gateway, 3 Hong Qiao Road, Shanghai, 200030, P.R.C. Customer Care line: 400-819-8658. Diimport & Diedarkan Oleh: Mattel Continental Asia Sdn Bhd. Level 19, Tower 3, Avenue 7, No. 8 Jalan Kerinci, Bangsar South, 59200 Kuala Lumpur, Malaysia. Mattel South Africa (PTY) LTD, Office 102 B, 30 Melrose Boulevard, Johannesburg 2196. Dystrybutor: Mattel Poland Sp. z o.o., Budynek Skyliner 31 p., ul. Prosta 67, 00-838 Warszawa, Polska. Mattel Australia Pty. Ltd., 658 Church St., Richmond, Victoria, 3121. Consumer Advisory Service - 1300 135 312. Mattel ABBE, ΕΒΘάρχου Μοκάριου 1, Κηφισό Κ-2, ΤΚ 17561, Πολιούδι Ομόρφου. Mattel Oyuncakçılık Tic. Ltd. Şti. İçerenköy Mah., Umut Sokak No: 10 - 12, Quick Tower kat:2 İçkapı no:15 Ataşehir 34752, İstanbul, Türkiye. Tel: 0216 570 75 00. Импортер/Уполномоченная организация: ООО "МАТТЕЛ" Российская Федерация, 105120 Москва, 2-й Сыромятинский переулок 1; +7 495 287 79 39. Mattel Czech Republic s.r.o., The Forum, Václavské nám. 19, 11000 Praha1, Mattel, 333 Continental Boulevard, El Segundo, CA 90245, USA. Consumer Services: 1-800-465-MEGA (6342). Mattel Canada Inc., Mississauga, Ontario L5R 3W2. Consumer Services: You may call us free at/ Composés sans frais le 1-800-524-8697. Importado y distribuido por Matel de México, S.A. de C.V., Miguel de Cervantes Saavedra No. 193, Pisos 10 y 11, Col. Granada, Alcaldía Miguel Hidalgo, CP 11520 México, Ciudad de México, R.F.C. MME-920701-NB3. Tels.: 59-05-51-00 Ext. 5206 ó 01-800-463-59-89. Mattel Chile S.A., Pdtte. Riesco 5561, Of. 203-204 PS2, Las Condes, Santiago. Servicio al consumidor Venezuela: Tel: 0-800-100-9123. Mattel Argentina, S.A., Av. Libertador 1000, Piso 11 - Oficinas 109 y 111, Vicente López - Prov. Buenos Aires. Tel: 0800-666-3373. Mattel Colombia, S.A., Calle 12347-07, Bogotá. Mattel Perú, S.A., Av. Juan de Arona # 151, Centro Empresarial Juan de Arona, Torre C, Piso 7, Oficina 704, San Isidro, Lima 27, Perú. RUC: 20425853865. Reg. Importador: 02350-12-JUE-DIGESA. Tel: 0800-54744. E-mail Latinoamérica: servicio.clientes@mattel.com. Mattel do Brasil Ltda. - CNPJ: 54.558.002/0001-20 - Rua Verbo Divino, 1488 - 2.º Andar - 04719-9104 - Chácara Santo Antônio - São Paulo - SP - Brasil. Serviço de Atendimento ao Consumidor: Contato: <https://faleconosco.mattel.com.br/Contato>. E-mail: sac.mattel@brasil@mattel.com.

BUILD YOUR WAY CONSTRUIS TON UNIVERS



HTK01



HTK02



HTJ98



HTJ99

Crea tu camino | Constrói à tua maneira
Bauen, wie es dir gefällt! | Построй мир гонок

Set(s) sold separately and subject to availability. / Ensemble(s) vendu(s) séparément. Certains produits peuvent ne pas être commercialisés. Se vende(n) por separado y está(n) sujeto(s) a disponibilidad. / Conjunto(s) vendido(s) em separado e sujeito(s) à disponibilidade. / Set in vendita separatamente, secondo disponibilità. / Das/Die Set(s) sind separat erhältlich. / Zestaw(y) sprzedawany(e) oddzielnie w zależności od dostępności. / Set(s) apart verkrijgbaar en afhankelijk van beschikbaarheid. / Набор(-ы) продаются отдельно, при наличии. / Sæt sælges separat og så længe lager haves. / Seten säljs separat så länge lagret räcker. / Settet/settene selges separat så langt lageret rekker. / Pakkaus/pakkaukset myydään erikseen, saatavuus voi vaihdella. / Το(α) σετ πωλούνται ξεχωριστά και ανάλογα με τη διαθεσιμότητα. / Setler ayrı olarak satılır ve stoklarla sınırlıdır. / Set (sety) se prodává (prodávají) samostatně dle aktuální nabídky. / Súprava/-y sa predáva(jú) samostatne a podľa dostupnosti. / A készlet(ek) külön kapható(k), az elérhetőség változhat. / セット商品は別売りになります。在庫状況は別途ご確認をお願いします。 / تباع المجموعة أو المجموعات على حدة وتخضع لتوافرها. / 每套单独发售，按供货情况决定。



1186 MJ, 1, NL

HOT WHEELS®, MATTEL and associated trademarks and trade dress are owned by, and used under license from Mattel. ©2023 Mattel.

©2023 MEGA Brands &™ MEGA Brands.
Printed in China / Imprimé en Chine

AD-HTK01-01

Ⓟ D714,887, D781,964, D797,203

MEGAUNBOXED.com

Mattel Canada Inc. Mississauga, Ontario L5R 3W2.

MADE IN CHINA. FABRIQUÉ EN CHINE. FABRICADO NA CHINA.
HECHO EN CHINA. ИЗГОТОВЛЕНО В КИТАЕ. ÇİN'DE ÜRETİLMİŞTİR.

صنع في الصين



Inspirer les futures générations par le jeu.



Adresses sur quefairedemesdechets.fr

