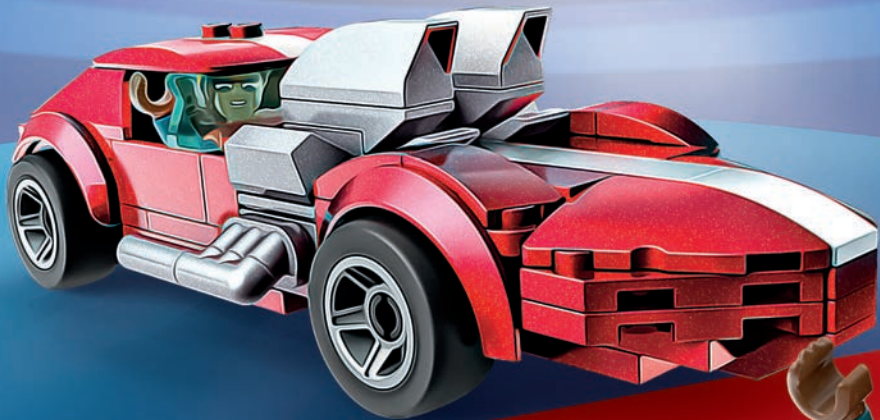


MEGA™

HOT WHEELS
BUILDING SETS



HDJ90

TWIN MILL™
CLASSICS · CLASSIQUES · CLÁSICOS



MEGA
UNBOXED

Build Construisez

Construye | Constrói
Bauen | Стройте



Share | Partagez

Comparte | Partilha
Teilen | Делитесь

Devices not included | Appareils non inclus | Dispositivos não incluído | Dispositivos não incluídos | Geräte nicht enthalten | Устройства не входят в комплект

Get creative! Soyez créatif!

¡Sé creativo!
seja criativo!
werde kreativ!
проявите
творческий подход!

Build ideas may use pieces from multiple sets (sold separately). / Les idées de construction peuvent nécessiter des pièces issues de différents coffrets (vendus séparément). / Las ideas de construcción pueden utilizar piezas de varios conjuntos (se venden por separado). / As ideias de construção podem utilizar peças de vários conjuntos (vendidas em separado). / Für Bauiddeen sind möglicherweise Teile von mehreren Sets nötig (separat erhältlich). / В идеях конструкций могут быть использованы детали из разных наборов (продаются отдельно).

unboxed.megaconstrux.com



1



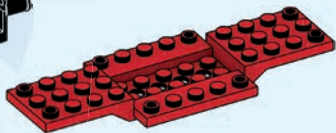
1



2

2

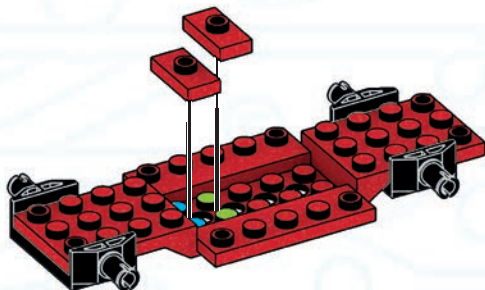
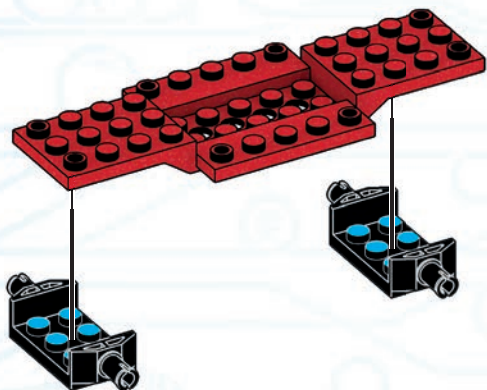
2x



1x

3

2x



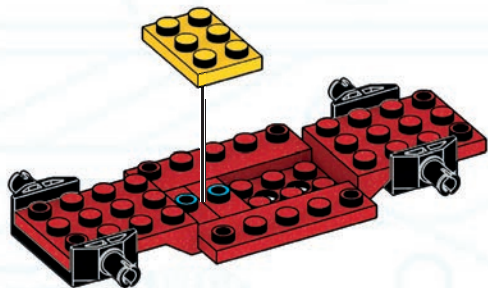


TWIN MILL™

4



1x



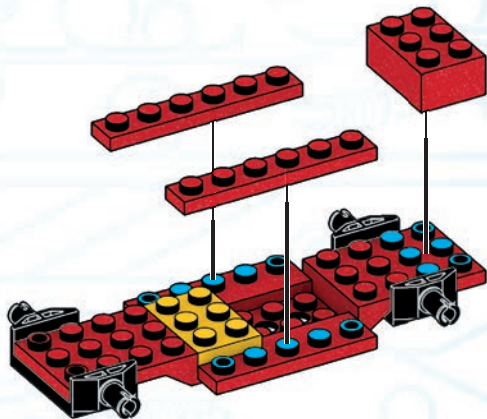
5



2x



1x



6

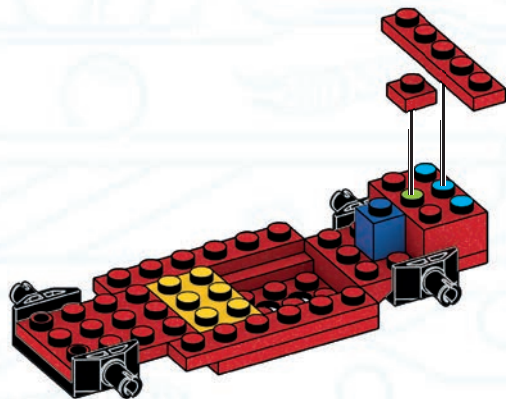
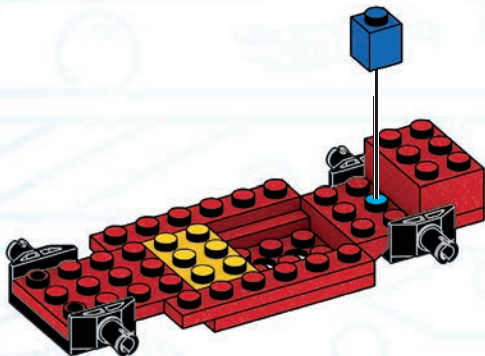
1x

7

1x



1x



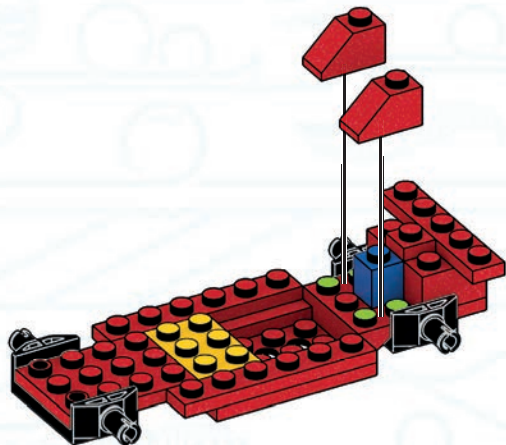


TWIN MILL™

8



2x



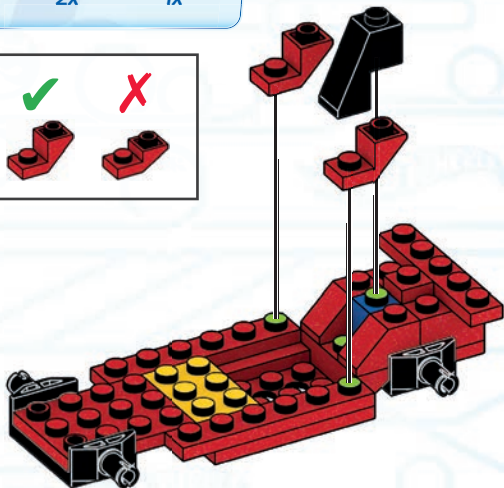
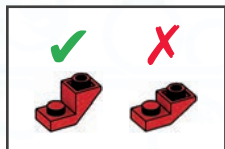
9



2x



1x



10

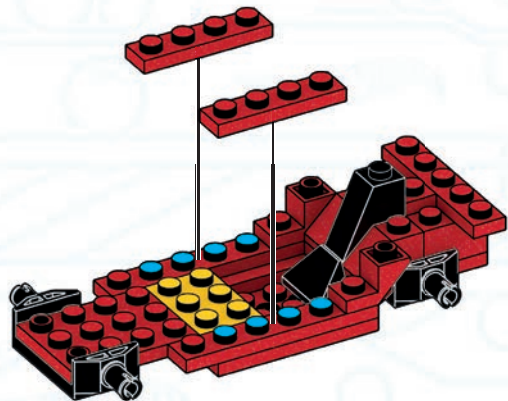
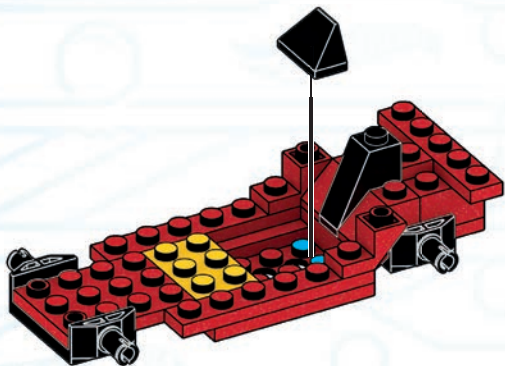


1x

11



2x





TWIN MILL™

12



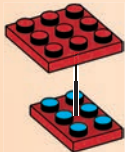
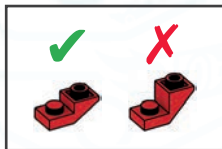
1x



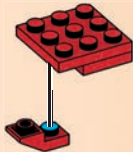
1x



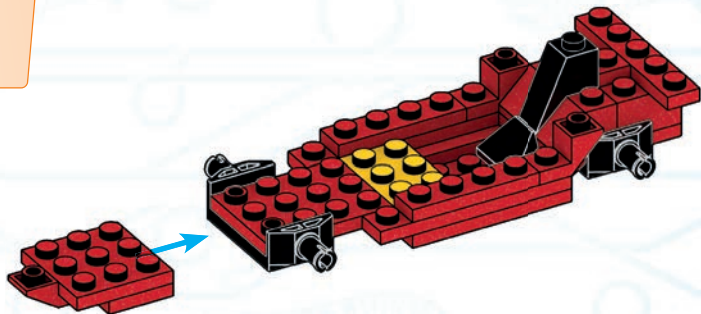
1x



1



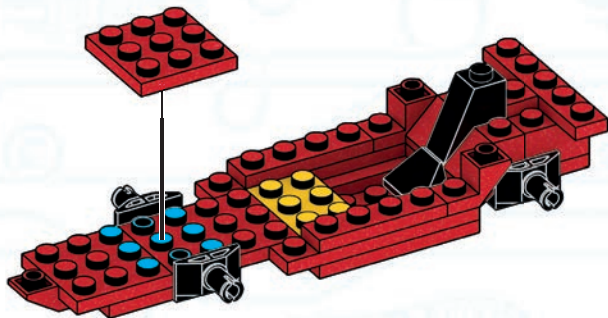
2



13



1x





TWIN MILL™

14

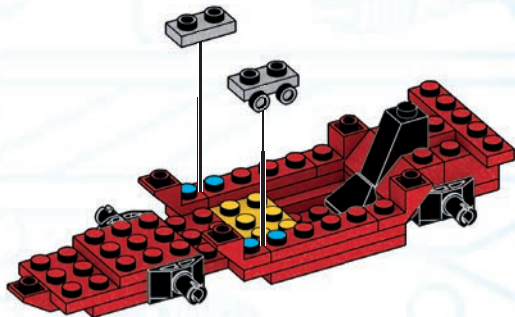
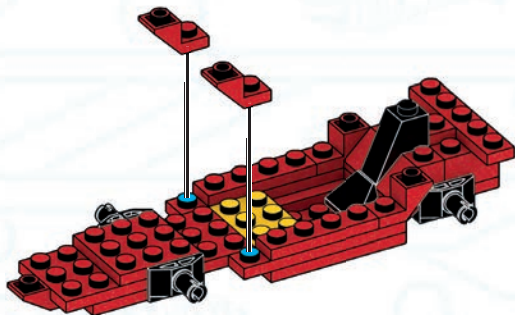


2x

15



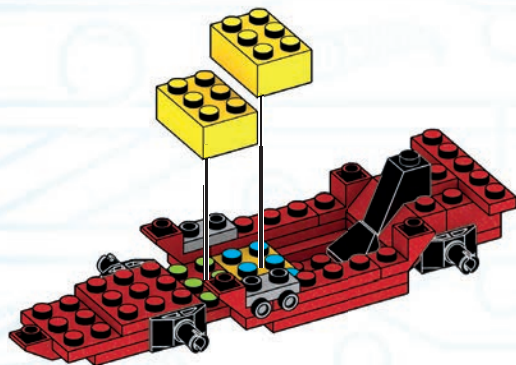
2x



16



2x



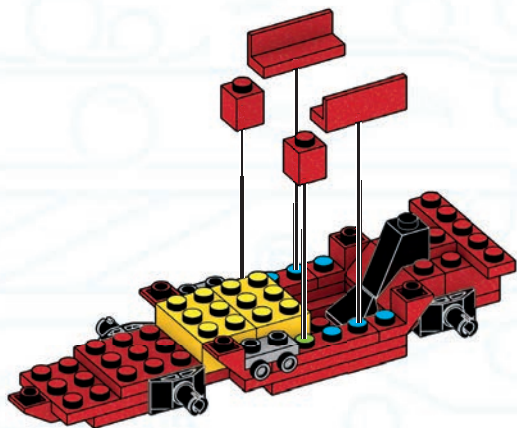
17



2x



2x





TWIN MILL™

18



2x

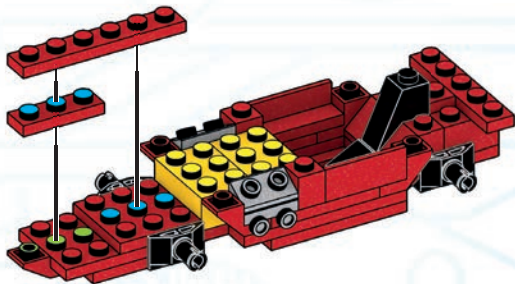
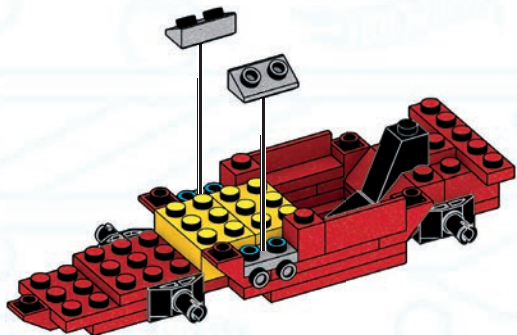
19



1x



1x



20

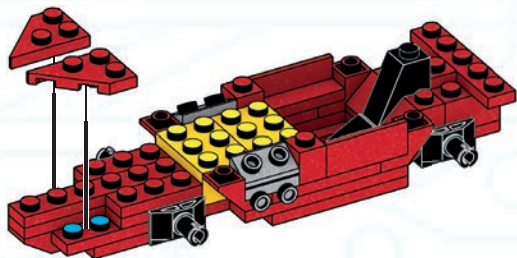
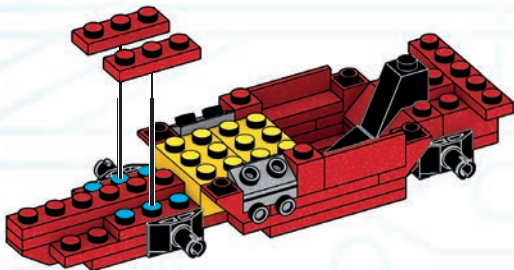
2x

21

1x



1x





TWIN MILL™

22



1x

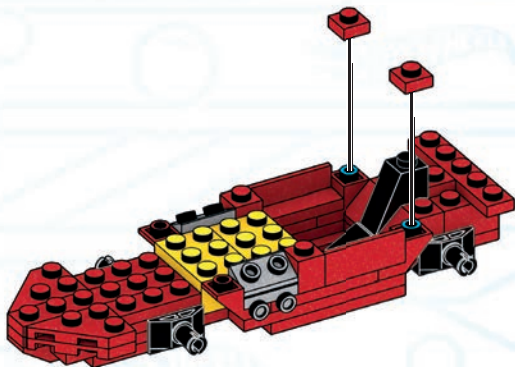
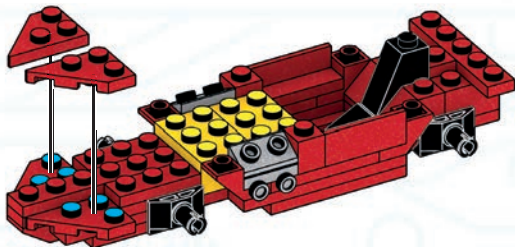


1x

23



2x



24

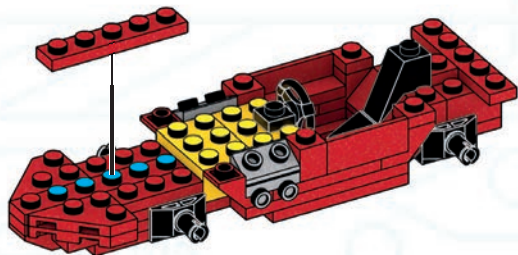
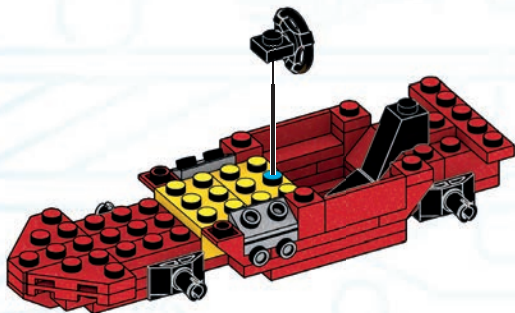
1x



1x

**25**

1x





TWIN MILL™

26



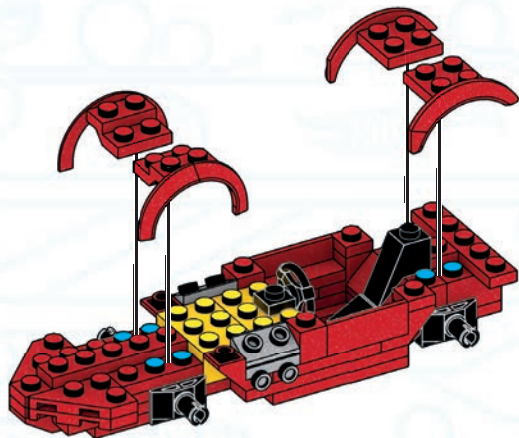
1x



1x



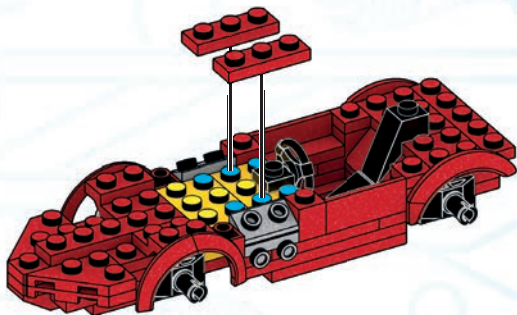
2x



27



2x



28

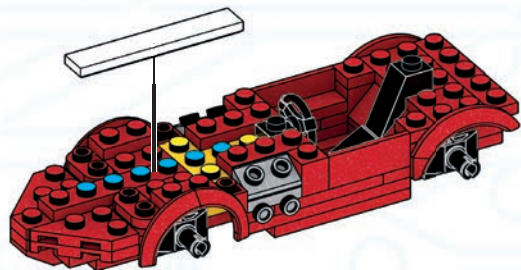
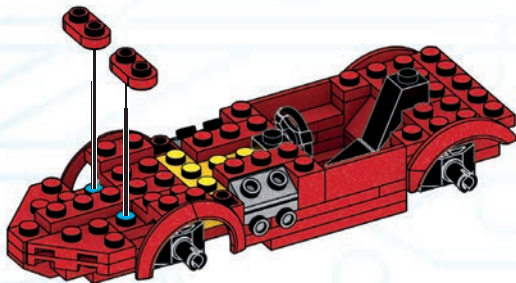


2x

29



1x





TWIN MILL™

30

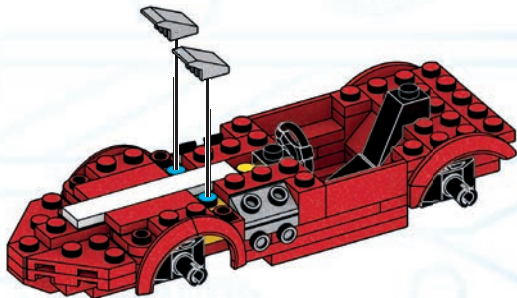
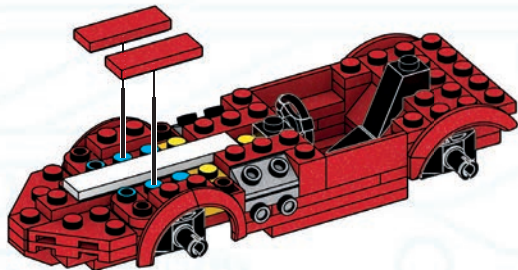


2x

31



2x

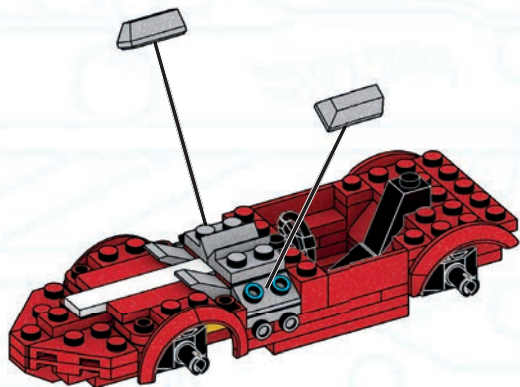
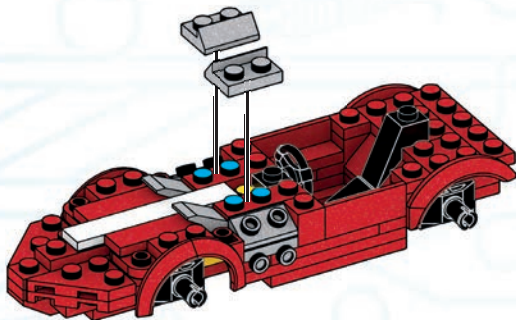


32

2x

33

2x



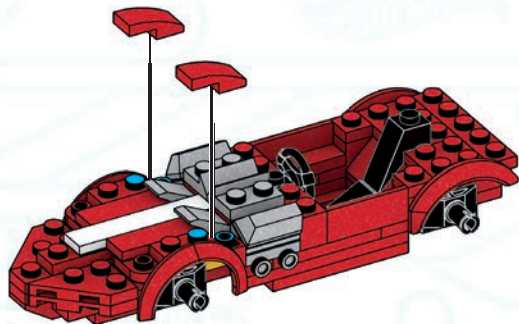


TWIN MILL™

34



2x



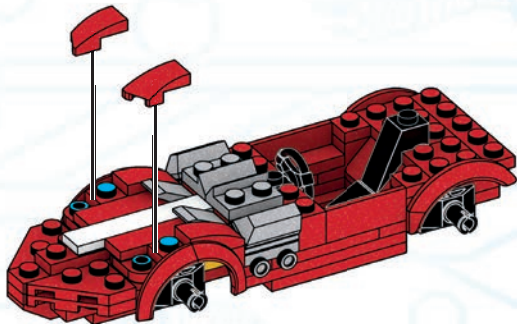
35



1x



1x



36

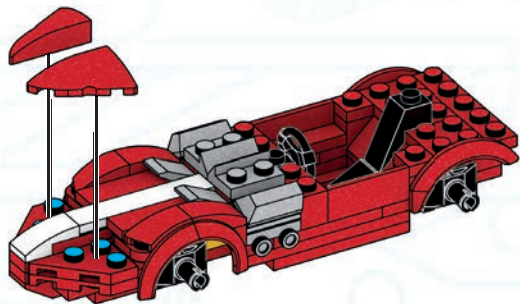
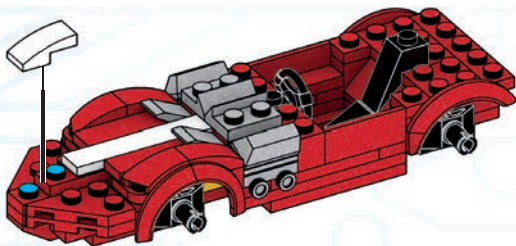
1x

37

1x



1x





TWIN MILL™

38

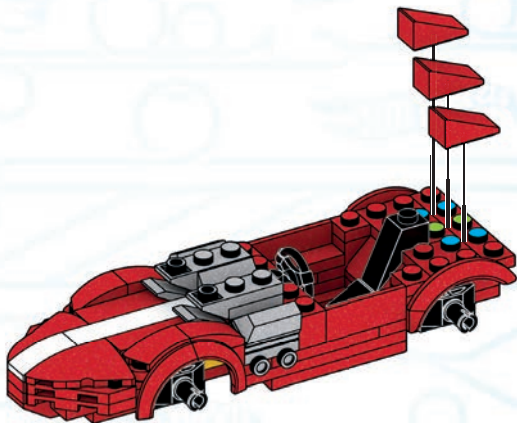
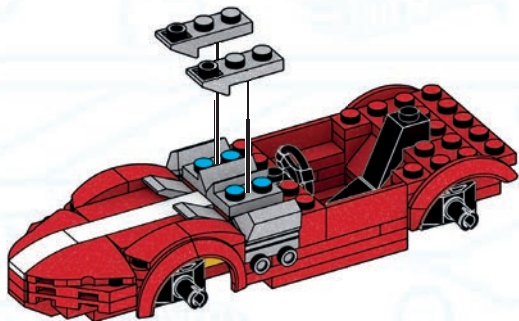


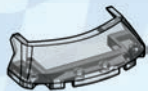
2x

39

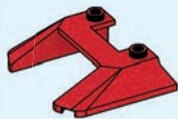


3x

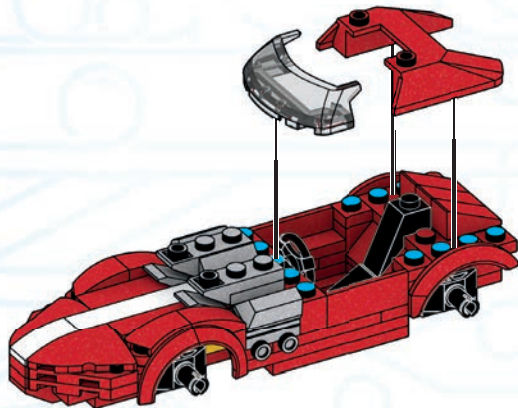


40

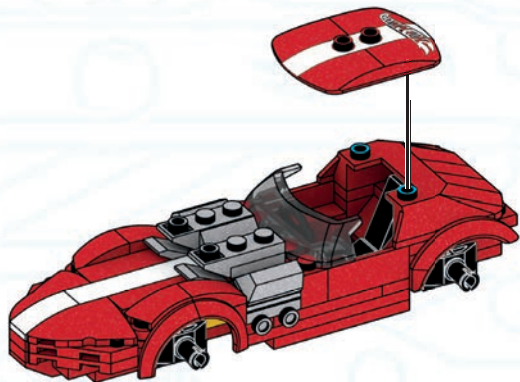
1x



1x

**41**

1x



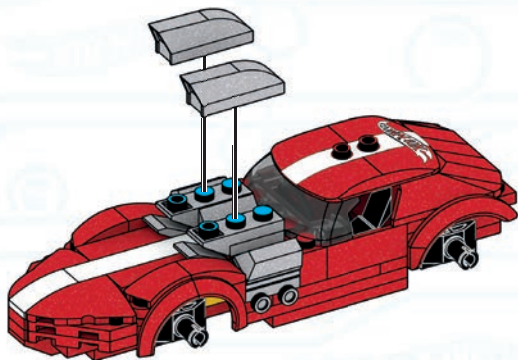


TWIN MILL™

42



2x



43



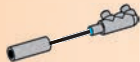
2x



2x



2x



1



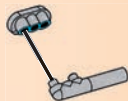
2



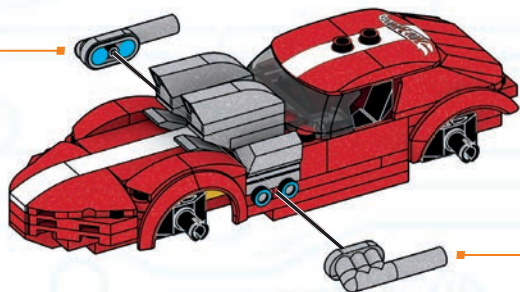
3



1



2



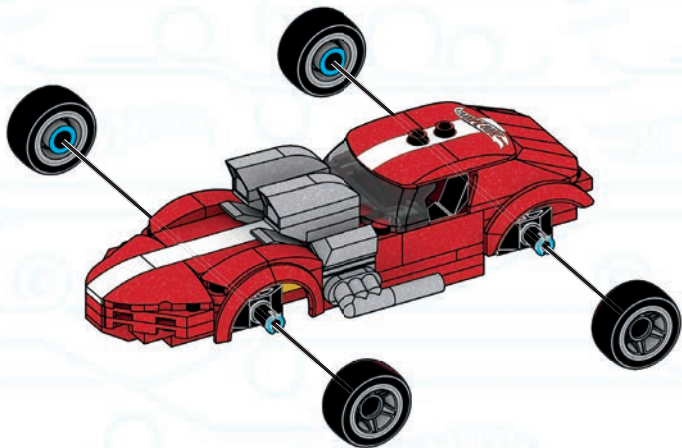


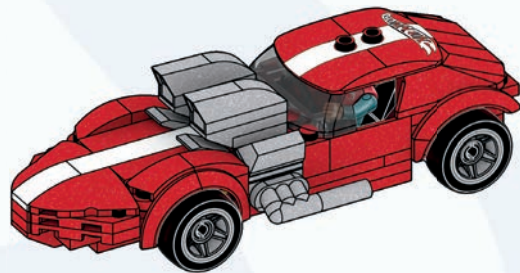
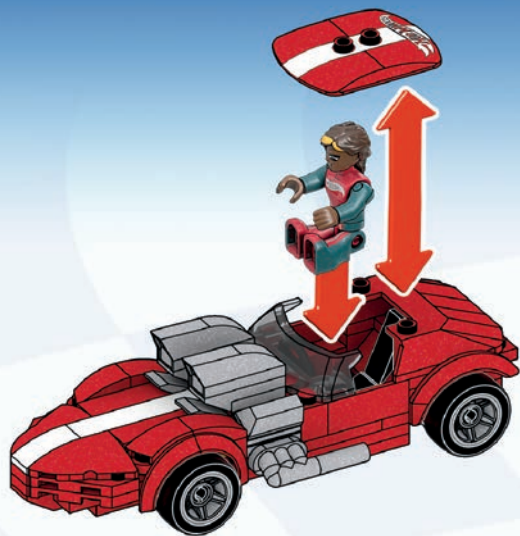
TWIN MILL™

44



4x





MIX & MATCH! COMBINE-LES!

MEZCLA Y COMBINA! • MISTURA E COMBINA!
ZUM KOMBINIEREN! • СОЧЕТАЙ И ПОДБИРАЙ!



HDJ90*

BONE SHAKER™



HDJ89*

TWIN MILL™



HDJ90*

HW40™



GYG32*

RODGER DODGER™



GYG33*

RODER DODGER™



GYG22*

MEGA WREX™



HDJ95*

TIGER SHARK™



GVM26*

RALLY CAT™



GVM13*

MOD ROD™



GVM13*

TWINDUCTION™



GYG66*

BONE SHAKER™



GVM27*

DAWGZILLA™



GVM13*

NIGHT SHIFTER™



GVM13*

BAJA TRUCK



GYG34*

ARISTO RAT™



GYG35*

AMAZOOM™



GYG36*

RIP ROD™



GYG37*



* HDJ89 / HDJ90 / GYG32 / GYG33 / GYG22 / HDJ95 / GVM26 / GVM27 / GVM13 / GYG66 / GYG34 / GYG35 / GYG36 / GYG37 / HDJ93 / HDJ94

Set(s) sold separately and subject to availability. / Ensemble(s) vendu(s) séparément. Certains produits peuvent ne pas être commercialisés. / Se vende(n) por separado y está(n) sujeto(s) a disponibilidad. / Conjunto(s) vendido(s) em separado e sujeito(s) à disponibilidade. / Set in vendita separatamente, secondo disponibilità. / Das/Die Set(s) sind separat erhältlich. / Zestaw(y) sprzedawany(e) oddzielnie w zależności od dostępności. / Set(s) apart verkrijgbaar en afhankelijk van beschikbaarheid. / Набор(-ы) продается(ются) отдельно, при наличии. / Set selges separat og så længe lager haves. / Seten säljs separat så länge lagret räcker. / Set(s)/settene selges separat så langt lagret rekker. / Pakkaus/pakkaukset myydään erikseen, saatavuus voi vaihdella. / Το(α) σετ πωλούνται ξεχωριστά και ανάλογα με τη διαθεσιμότητα. / Setler ayrı olarak satılır ve stoklarla sınırlıdır. / Set (sety) se prodává (prodávají) samostatně dle aktuální nabídky. / Súprava/-y sa predáva(jú) samostatne a podľa dostupnosti. / A készlet(ek) külön kapható(k), az elérhetőség változhat. /

セツト商品は別売りになります。在庫状況は別途ご確認をお願いします。 / 每套单独发售，按供货情况决定。
تباع المجموعة أو المجموعات على حدة وتخضع لتوافرها.

Additional purchase required. / Achat additionnel requis. / Zusätzlicher Kauf erforderlich. / Richiede acquisto addizionale. / Aanvullende aankoop vereist. / Requiere compra adicional. / Requier compra adicional. / Ytterligere kjøp kreves. / Edellyttää lisäosien ostamista. / Supplerende køb nødvendig. / Ekstra kjøp kreves. / Wymagany dodatkowy zakup. / Vyžaduje dodatečný nákup. / Vyžaduje sa dokúpenie. / További vásárlás szükséges. / Необходима дополнительная покупка. / Αναίτητα επιπλέον αγορά. / Ek ürünü satın alınması gerekir. / تتطلب شراء القطع الإضافية.

REBUILD YOUR CARS INTO MONSTER TRUCKS! RÉASSEMBLE TES VOITURES POUR EN FAIRE DES MONSTER TRUCKS!

CONVIERTE TUS COCHES EN "MONSTER TRUCKS!" · TRANSFORMA OS SEUS CARROS EM MONSTER TRUCKS!
FAHRZEUGE IN MONSTER TRUCKS UMBAUEN! · ПЕРЕСТРАИВАЙ СВОИ МАШИНОЧКИ В МОИСТР-ТРАКИ!



HDJ95*

RACE ACE™



HDJ93*

GUNKSTER™



HDJ94*

RACER™



GYG22*

MEGA WREX™



HDJ95*

TIGER SHARK™



GVM26*

BONE SHAKER™



GVM27*

RODGER DODGER™



GYG22*



1



2



3

Most models can be built one at a time. / La plupart des modèles peuvent être construits un à la fois. / La mayoría de modelos se pueden construir de uno en uno. / A maioria dos modelos pode ser construída separadamente. / La maggior parte dei modelli possono essere realizzati uno per volta. / Die meisten Modelle können eines nach dem anderen gebaut werden. / Większość modeli nie da się budować jednocześnie z innymi. / De meeste modellen kunnen één voor één gebouwd worden. / Большинство моделей могут быть собраны по одной за раз. / De fleste modeller kan bygges enklvts. / De fleste modeller kan bygges en i taget. / De fleste modellene kan bygges en om gangen. / seimmat mallit voidaan rakentaa yksi kerrallaan. / Τα περισσότερα μοντέλα μπορούν να κατασκευασθούν ένα ένα. / Modellerein çoğu ayrı ayrı inşa edilmevi gerektirebilir. / Většinou lze najednou sestavit pouze jeden model. / Väčšina modelov môže byť zostavená iba raz. / A modellek többségéből egyszerre csak egy építhető.

ほとんどのモデルは、一度に一つを組み立てることができます。

يمكن تركيب التصميم الواحد تلو الآخر.

大多數型號可一次性建構。

3x AM03328AXW
 1x AM80546F
 2x AM17018APG
 2x AM01086AXW
 1x AM01086B
 2x AM17506APG
 2x AM07590AXW
 2x AM80174AXW
 2x AM76467APG
 2x AM18272APG
 2x AM76469APG
 1x AM81383F

2x AM81020APG
 1x AM74427AXW
 1x AM74426AXW
 2x AM78486AXW
 1x AM78486E
 3x AM04430AXW
 2x AM18232APG
 1x AM19061F
 2x AM09835APG
 1x AM72002AXW
 4x AM17522AXW

2x AM01322AXW
 2x AM76205AXW
 2x AM76206AXW
 1x AM75525AXW
 1x AM75526AXW
 5x AM01314AXW
 2x AM19326APG
 2x AM80966AXW
 2x AM80967AXW
 2x AM74058APG

1x AM18658F
 1x AM03772AXW
 1x AM03772BYE
 2x AM81163AXW
 2x AM03873BYE
 1x AM03873AXW
 2x AM09593AXW
 2x AM07475AXW
 1x AM16331E
 3x AM09292AXW

1x AM74399AXW
 1x AM74398AXW
 2x AM80972AXW
 4x AS-HDJ90-02
 2x AM80971F
 1x AS-HDJ90-01
 1x AM80538AGY
 1x AM80968AXW
 1x AM80975AXW



**Missing pieces?
 Pièces manquantes?**
 ¿Partes faltantes? · Perdeu peças?
 Fehlen Teile? · Не хватает деталей?

support.megabrand.com

Mattel Europa B.V., Gondel 1, 1186 MJ Amstelveen, Nederland. Mattel U.K. Limited, The Porter Building, 1 Brunel Way, Slough SL1 1FQ, UK. Mattel France, Parc de la Cerisaie, 1/3/5 allée des Fleurs, 94260 Fresnes Cedex. N° Cristal 0969 36 99 99 (Numéro non surtaxé) ou www.lesjouetsmattel.fr Mattel Belgium, Trade Mart, Atomiumsquare, Bogota 202 – B 275, 1020 Brussels. Gratis nummer België: 0800 – 16 936 - Gratis nummer Luxembourg: 800 - 22 784 -Gratis nummer Nederland: 0800 - 262 88 35. Deutschland : Mattel GmbH, Solmsstraße 4, D-60486 Frankfurt am Main. Schweiz: Mattel AG, Kirchstrasse 24, CH-3097 Liebefeld. Österreich: Mattel Ges.m.b.H., Campus 21, Liebermannstraße A01 404, A- 2345 Brunn/Gebirge. Mattel Italy Srl, Via Bracco, 6-MAC 6, 20159 Milano, Italy. Servizio assistenza clienti: CustomerSv.italia@mattel.com - Numero verde 800 11 37 11. Mattel España, S.A., Aribau 200. 08036 Barcelona. cservice.spain@mattel.com Tel: 900 102 390 <http://www.service.mattel.com/es>. Mattel East Asia Ltd., Room 503-09, North Tower, World Finance Centre, Harbour City, Tsimshatsui, HK, China. Tel.: (852) 3185-6500. Diimport & Diedarkan Oleh: Mattel Continental Asia Sdn Bhd. Level 19, Tower 3, Avenue 7, No. 8 Jalan Kerinchi, Bangsar South, 59200 Kuala Lumpur, Malaysia. Mattel South Africa (PTY) LTD, Office 102 I3, 30 Melrose Boulevard, Johannesburg 2196. Dystributor: Mattel Poland Sp. z o.o., Warsaw Trade Tower 34 p., ul. Chłodna 51, 00-867 Warszawa. Mattel Australia Pty. Ltd. 658 Church St., Richmond, Victoria, 3121. Consumer Advisory Service - 1300 135 312. Mattel AEBE, Εθνάρχου Μακαρίου 1, Κτήριο Κ-2, ΤΚ 17561, Παλιό Φάληρο. Mattel Ouncakçılık Tic. Ltd. Şti. İçeriköy Mah., Erkut Sok. A Blok No:12 Üner Plaza Kat:9-10 34752 Ataşehir İstanbul. Tel: 0216 570 75 00. Импортёр/ Уполномоченная организация: ООО "МАТТЕЛ" Российская Федерация, 105120 Москва, 2-й Сыромятнический переулок, 1; +7 495 287 79 39. Mattel Czech Republic s.r.o., The Forum, Václavské nám. 19, 11000 Praha1. Mattel, 333 Continental Boulevard, El Segundo, CA 90245, USA. Mattel Canada Inc., Mississauga, Ontario L5R 3W2. Consumer Services: You may call us free at/ Composez sans frais le 1-800-524-8697. Importado y distribuido por Mattel de México, S.A. de C.V., Miguel de Cervantes Saavedra No. 193, Pisos 10 y 11, Col. Granada, Alcaldía Miguel Hidalgo, C.P. 11520, México, Ciudad de México. R.F.C. MME-920701-NB3. Tels.: 59-05-51-00 Ext. 5206 ó 01-800-463-59-89. Mattel Chile, S.A., Avenida América Vespucio 501-B, Quilicura, Santiago. Tel: 1230-020-6213. Servicio al consumidor Venezuela: Tel: 0-800-100-9123. Mattel Argentina, S.A., Av. Libertador 1000, Piso 11 – Oficinas 109 y 111, Vicente López – Prov. Buenos Aires. Tel: 0800-666-3373. Mattel Colombia, S.A., Calle 123#7-07 PS, Bogotá. Tel: 01800-710-2069. Mattel Perú, S.A., Av. Juan de Arona # 151, Centro Empresarial Juan de Arona, Torre C, Piso 7, Oficina 704, San Isidro, Lima 27, Perú. RUC: 20425853865. Reg. Importador: 02350-12-JUE-DIGESA. Tel: 0800-54744. E-mail Latinoamérica: servicio.clientes@mattel.com. Mattel do Brasil Ltda.- CNPJ : 54.558.002/0001-20 - Rua Verbo Divino, 1488 - 2º. Andar - 04719-904 - Chácara Santo Antônio - São Paulo - SP - Brasil. Serviço de Atendimento ao Consumidor: fone 0800 575 0780. E-mail: sac.matteldobrazil@mattel.com

⚠ WARNING :
CHOKING HAZARD. - Small parts.
Not for children under 3 years.

⚠ ATTENTION :
DANGER D'ÉTOUFFEMENT. - Présence de petits éléments.
Ne convient pas aux enfants de moins de 3 ans.

⚠ 警告:
のどにつまる危険 小さな部品が含まれています
3歳以下の子供には与えないで下さい。

⚠ تحذير:
غير مناسبة للأطفال دون 36 شهراً - قطع صغيرة.

⚠ **警告!**
不适合3岁以下儿童使用。
内含小零件。

ADVERTENCIA: PELIGRO DE ATAGANTAMIENTO. Juguete no recomendado para menores de 3 años, porque contiene piezas pequeñas que podrían provocar asfixia en caso de ser ingeridas o inhaladas por el/ la niño/a.

ATENÇÃO! Não indicado / não recomendável para crianças menores de 3 (três) anos por conter parte(s) pequena(s) que pode(m) ser engolid(a)s ou aspirada(s) podendo provocar asfixia.

AVVERTENZA: Contiene pezzi di piccole dimensioni.

ACHTUNG: Kleine Teile.

OSTRZEŻENIE: Małe części. Niebezpieczeństwo zadławienia.

WAARSCHUWING: Kleine onderdelen

ПРЕДУПРЕЖДЕНИЕ: Мелкие детали.

ADVARSEL: Indeholder små dele.

VARNING: Smådelar

ADVARSEL: Små deler

VAROITUS: Pieniä osia

ΠΡΟΣΟΧΗ: Περιλαμβάνονται μικρά κομμάτια.

UYARI: Küçük parçalar.

UPOZORNĚNÍ: Malé díly

UPOZORNENIE: Malé časti

FIGYELMEZTETÉS: Kis alkatrészek.





TWIN MILL™
CLASSICS · CLÁSSICOS
КЛАССИЧЕСКИЕ МОДЕЛИ

MORE TO BUILD! · ENCORE PLUS À CONSTRUIRE!
¡MÁS PARA CONSTRUIR! · MAIS PARA CONSTRUIR!
МЕНЬШЕ ЗУМ БАУЕН! · КОНСТРУИРУЙ БОЛЬШЕ!



HDJ95



GYG32



GYG33



HDJ89



GVM26

Set(s) sold separately and subject to availability. / Ensemble(s) vendu(s) séparément. Certains produits peuvent ne pas être commercialisés. / Se vende(n) por separado y está(n) sujeto(s) a disponibilidad. / Conjunto(s) vendido(s) em separado e sujeito(s) à disponibilidade. / Set in vendita separatamente, secondo disponibilità. / Das/Die Set(s) sind separat erhältlich. / Zestaw(y) sprzedawany(e) oddzielnie w zależności od dostępności. / Set(s) apart verkrijgbaar en afhankelijk van beschikbaarheid. / Набор(ы) продаются отдельно, при наличии. / Set sælges separat og så længe lager haves. / Seten säljs separat så länge lagret räcker. / Settet/settene selges separat så langt lageret rekker. / Pakkaus/pakkaukset myydään erikseen, saatavuus voi vaihdella. / To(a) set πωλούνται ξεχωριστά και ανάλογα με τη διαθεσιμότητα. / Setler ayrı olarak satılır ve stoklarla sınırlıdır. / Set (sety) se prodává (prodávají) samostatně dle aktuální nabídky. / Súprava/-y sa predáva(jú) samostatne a podľa dostupnosti. / A készlet(ek) külön kapható(k), az elérhetőség változhat. / セット商品は別売りになります。在庫状況は別途ご確認をお願いします。 / نباع المجموعة أو المجموعات على حدة وتخضع لتوافرها.

每套单独发售，按供货情况决定。

Mattel Canada Inc. Mississauga, Ontario L5R 3W2.
MADE IN CHINA. FABRIQUÉ EN CHINE. FABRICADO NA / HECHO EN CHINA.
ИЗГОТОВЛЕНО В КИТАЕ. ÇIN'DE ÜRETİLMİŞTİR. صنع في الصين

Ⓟ D714,887, D781,964, D797,203
1186 MJ, 1, NL

©2021 MEGA Brands &™ MEGA Brands. HOT WHEELS™ and associated trademarks and trade dress are owned by and used under license from Mattel. HOT WHEELS™ ainsi que les marques et designs y afférents appartiennent à, et sont utilisés sous licence de Mattel. ©2021 Mattel. Printed in China / Imprimé en Chine AD-HDJ90-01



UK
CA

