



MEGA™



HDJ95

MEGA-WREX™
MONSTER TRUCK

CAMIÓN DE CARRERAS/МАШИНКА МОНСТР-ТРАК / SZÖRNYJÁRGÁNY / MONSTER شاحنة



**SWAP^{THE}
TIRES!**
**CHANGEZ^{LES}
PNEUS!**

**¡INTERCAMBIA
LOS NEUMÁTICOS!
TROCAR OS PNEUS
DIE REIFEN WECHSELN
ЗАМЕНИТЕ ШИНЫ**



**Build
Construisez**
Construye | Constrói
Bauen | Стройте



Share | Partagez

Comparte | Partilha
Teilen | Делитесь

Devices not included | Appareils non inclus | Dispositivos no incluido
Dispositivos não incluídos | Geräte nicht enthalten | Устройства не входят в комплект

**Get creative!
Soyez créatif!**

¡Sé creativo!
seja criativo!
werde kreativ!
проявите
творческий подход!



Build ideas may use pieces from multiple sets (sold separately). / Les idées de construction peuvent nécessiter des pièces issues de différents coffrets (vendus séparément). / Las ideas de construcción pueden utilizar piezas de varios conjuntos (se venden por separado). / As ideias de construção podem utilizar peças de vários conjuntos (vendidas em separado). / Für Bauideen sind möglicherweise Teile von mehreren Sets nötig (separat erhältlich). / В идеях конструкций могут быть использованы детали из разных наборов (продаются отдельно).

megaunboxed.com



**BUILDING TOOL
OUTIL DE
CONSTRUCTION**

HERRAMIENTA DE CONSTRUCCIÓN
BAUWERKZEUG
FERRAMENTA DE MONTAGEM
ИНСТРУМЕНТ ДЛЯ
КОНСТРУИРОВАНИЯ





1

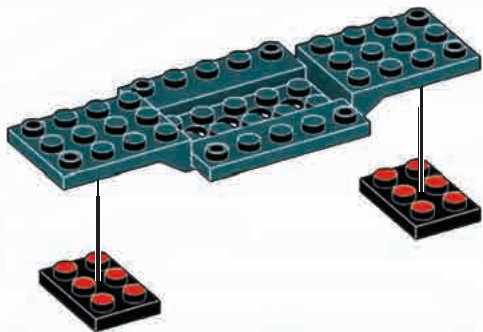
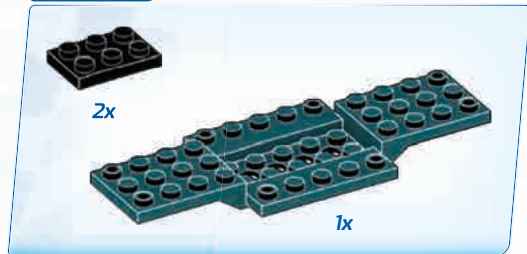


1



2

2





MEGA-WREX™

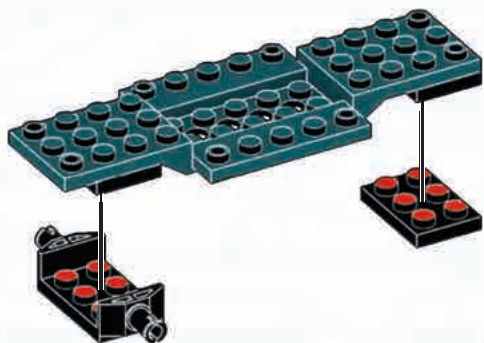
3



1x



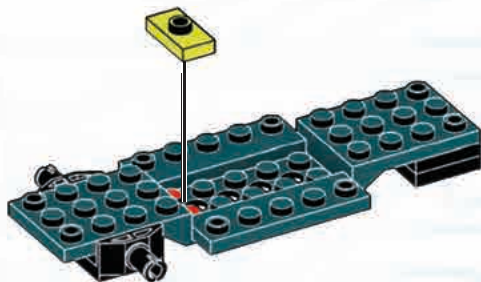
1x



4



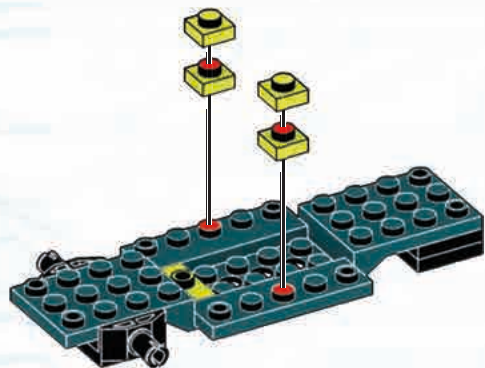
1x



5



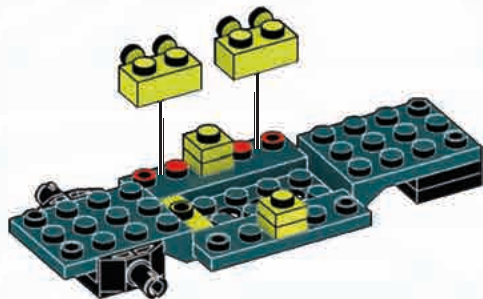
4x



6



2x





MEGA-WREX™

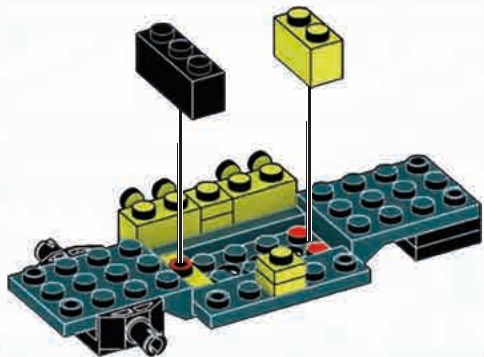
7



1x



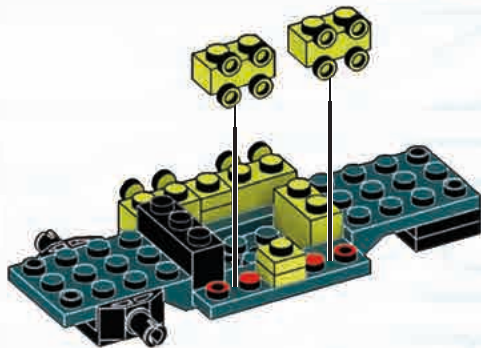
1x



8



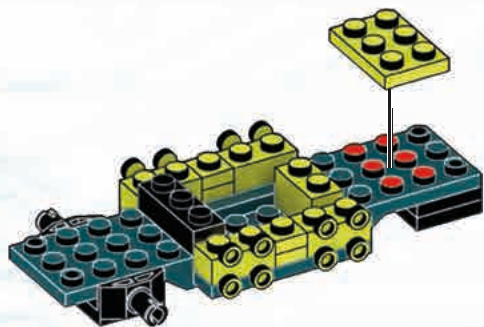
2x



9



1x



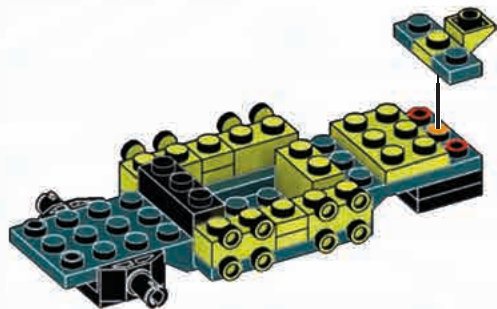
10



2x



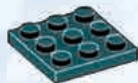
1x



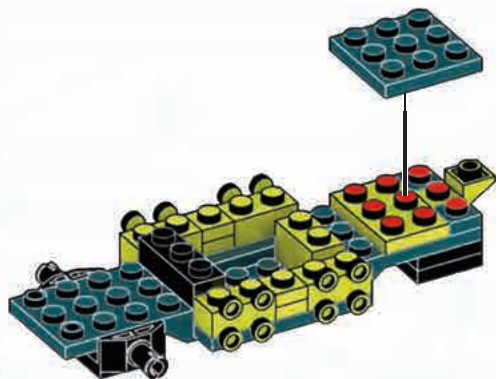


MEGA-WREX™

11



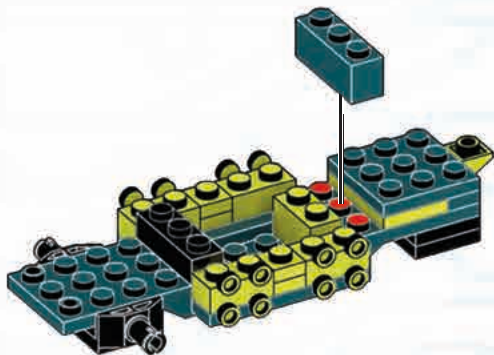
1x



12

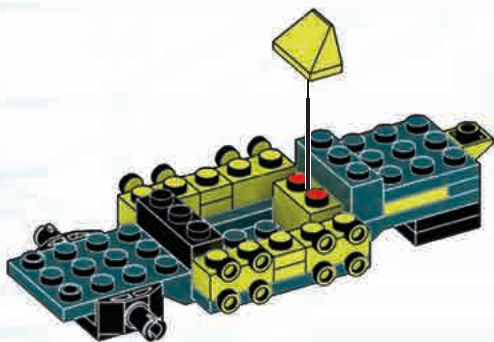


1x



13

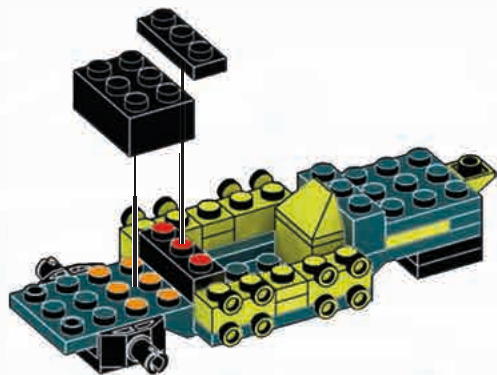
1x

**14**

1x



1x





MEGA-WREX™

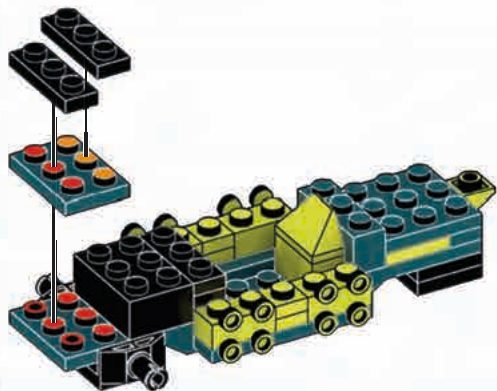
15



2x



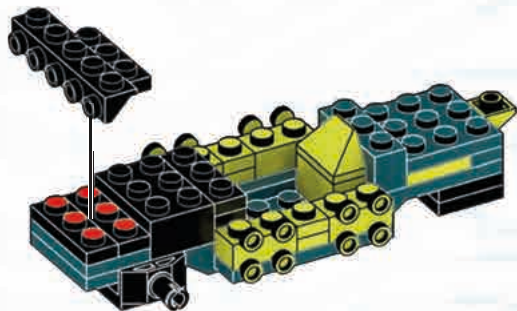
1x



16



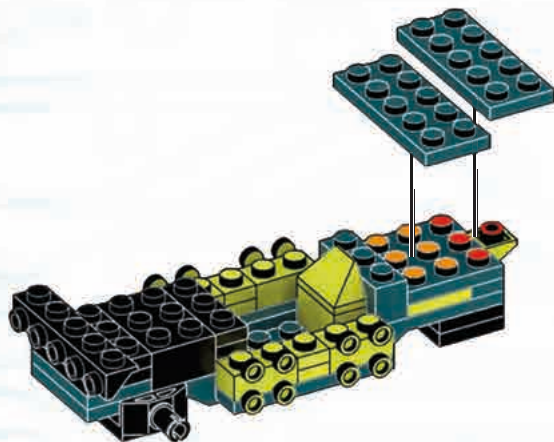
1x



17



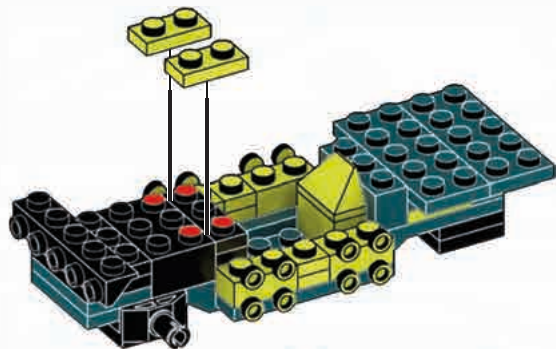
2x



18



2x





MEGA-WREX™

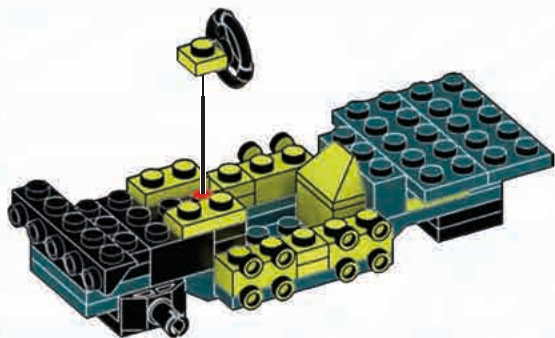
19



1x



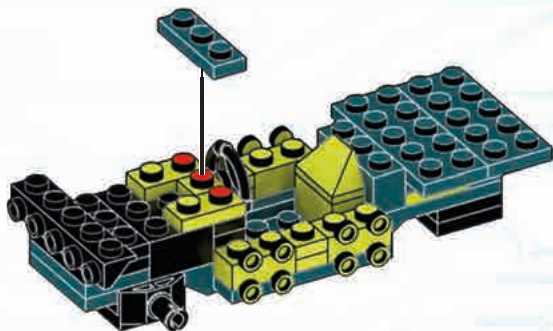
1x



20



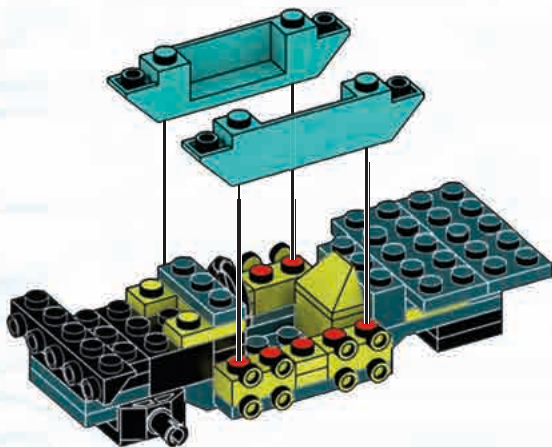
1x



21



2x



22



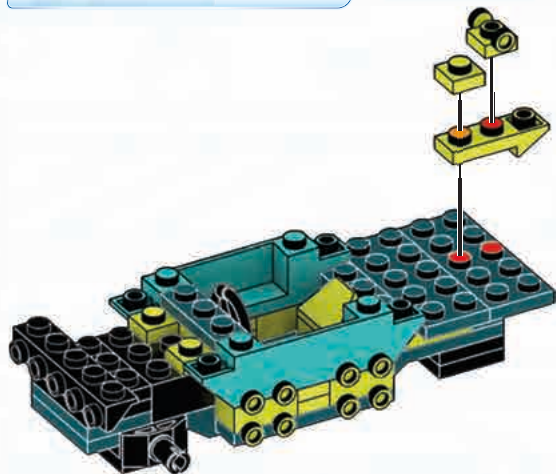
1x



1x



1x



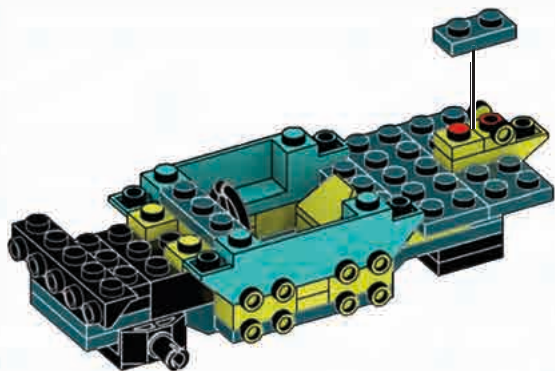


MEGA-WREX™

23



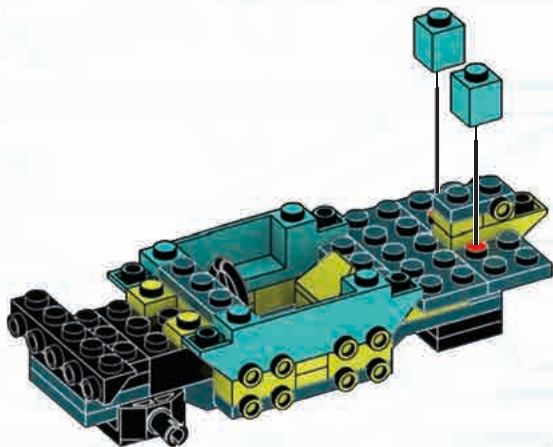
1x



24



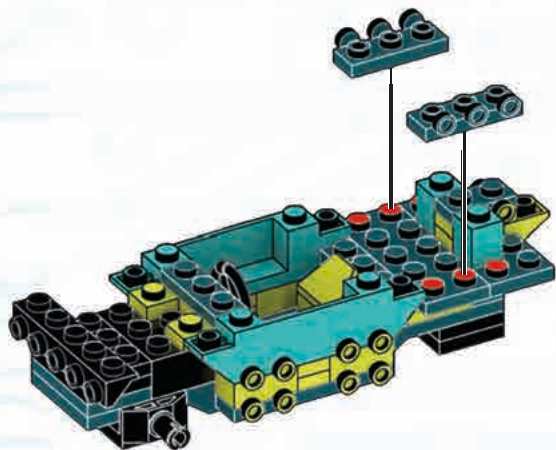
2x



25



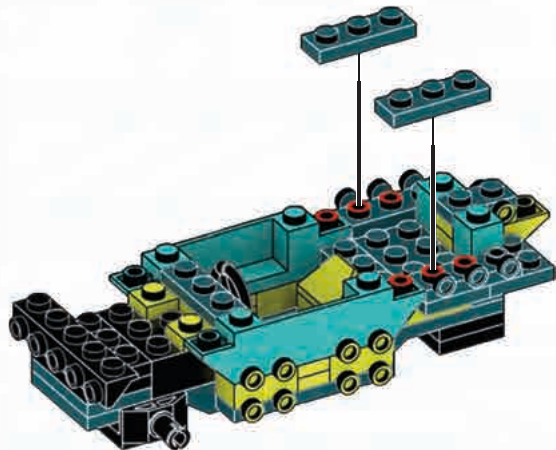
2x



26



2x



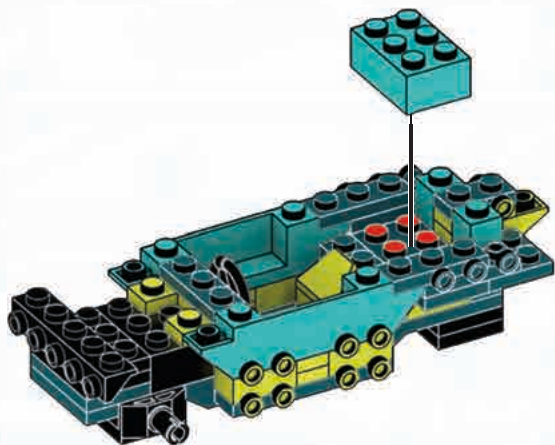


MEGA-WREX™

27



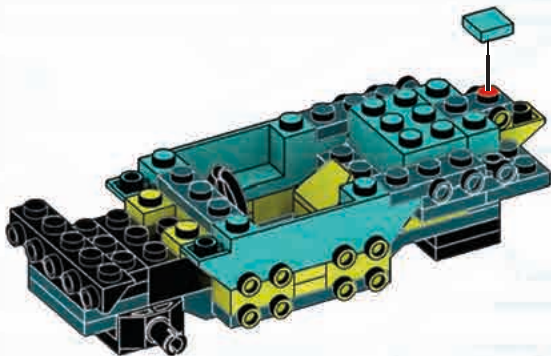
1x



28



1x

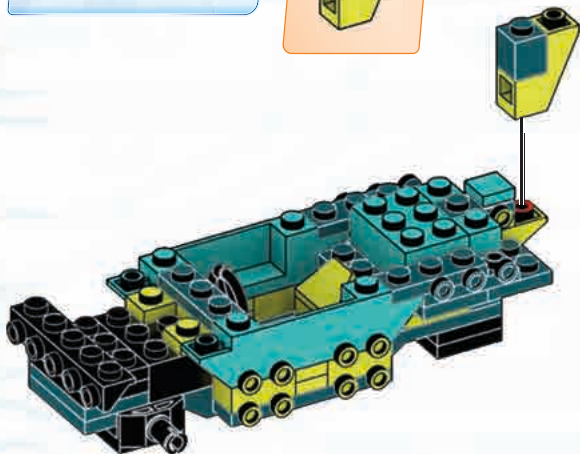


29

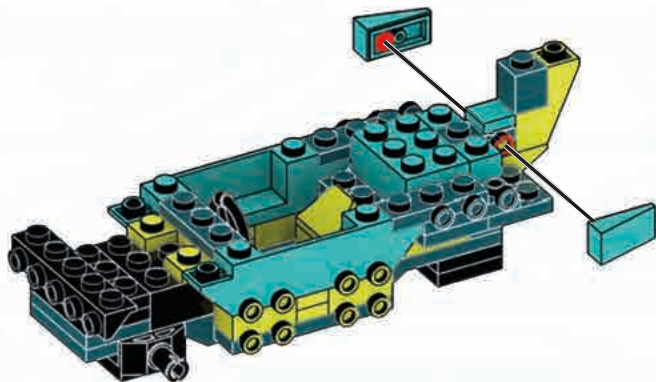
1x



1x

**30**

2x



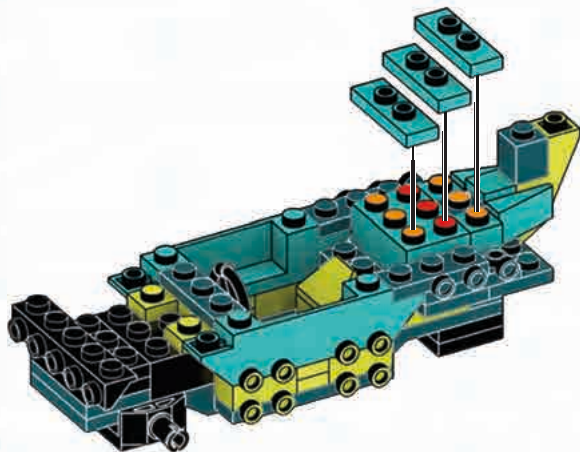


MEGA-WREX™

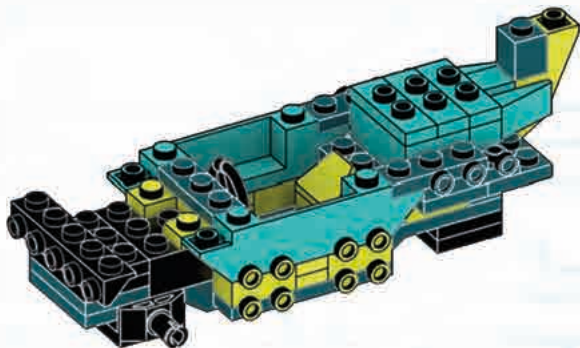
31



3x



1

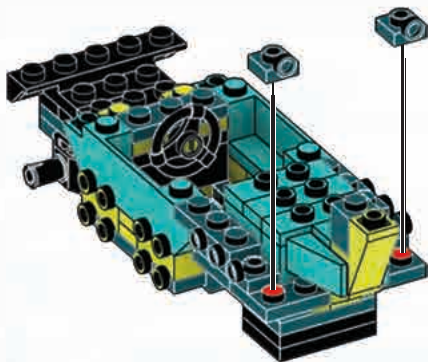


2

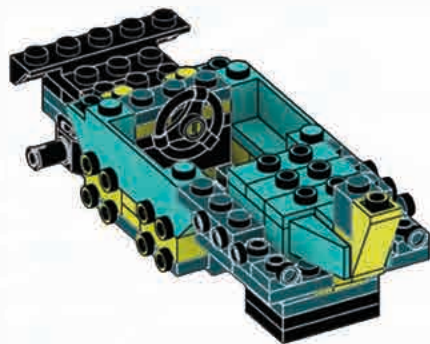
32



2x



1



2



MEGA-WREX™

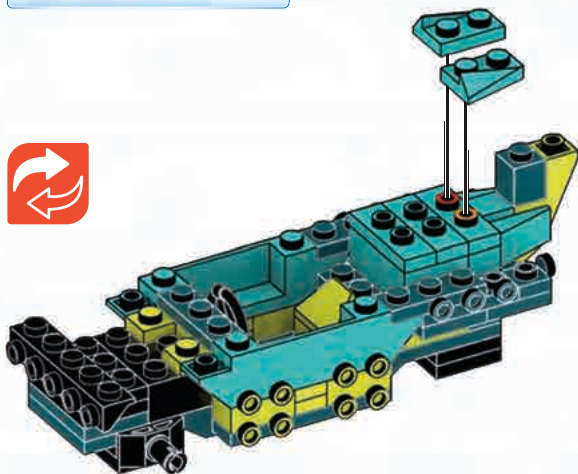
33



1x



1x



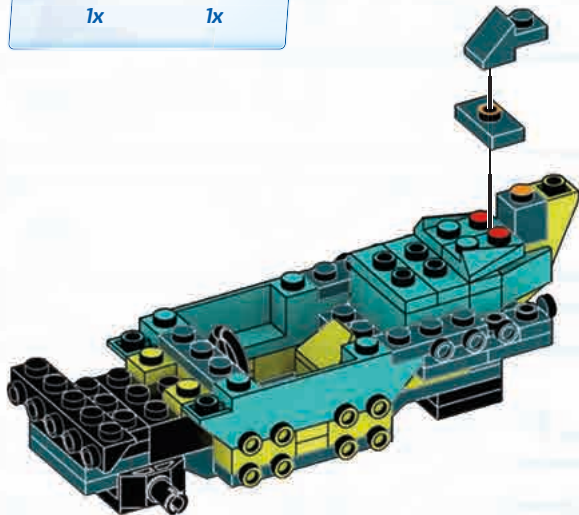
34



1x



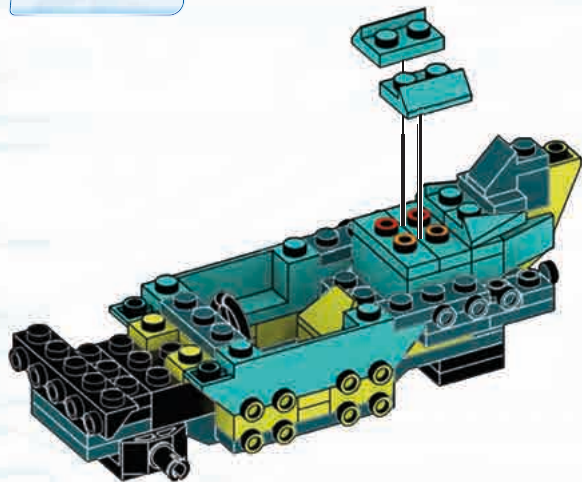
1x



35



2x



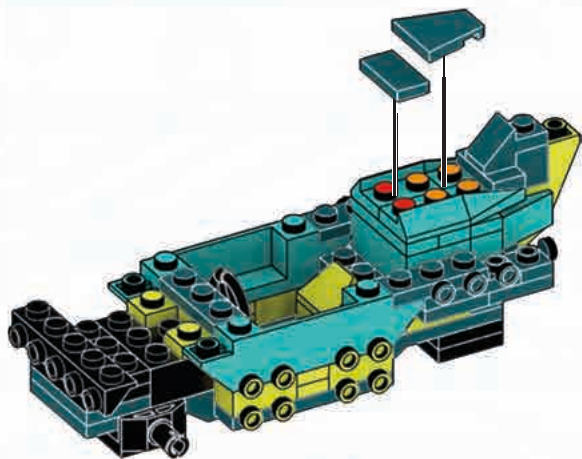
36



1x



1x





MEGA-WREX™

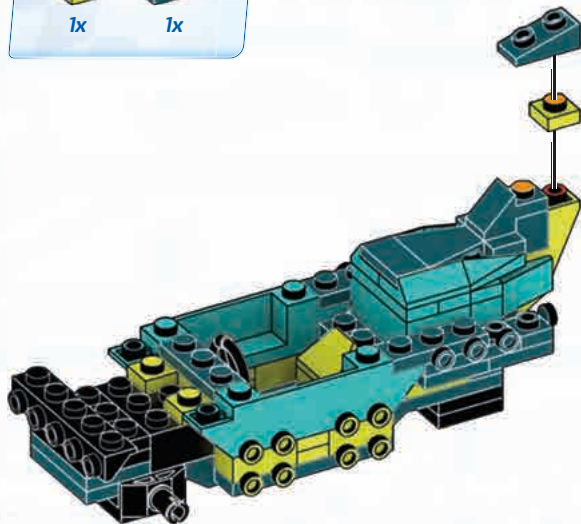
37



1x



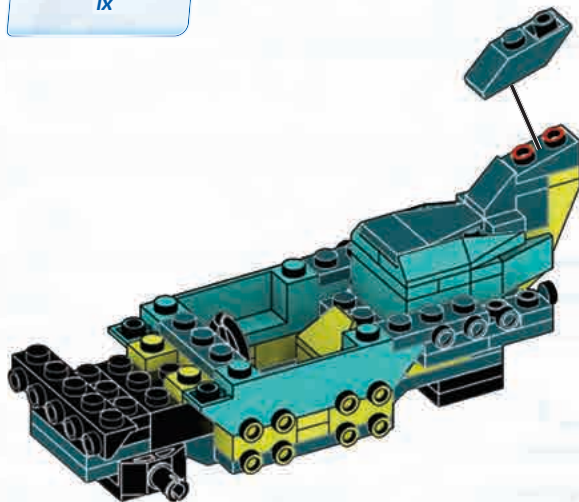
1x



38



1x

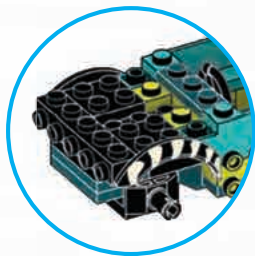
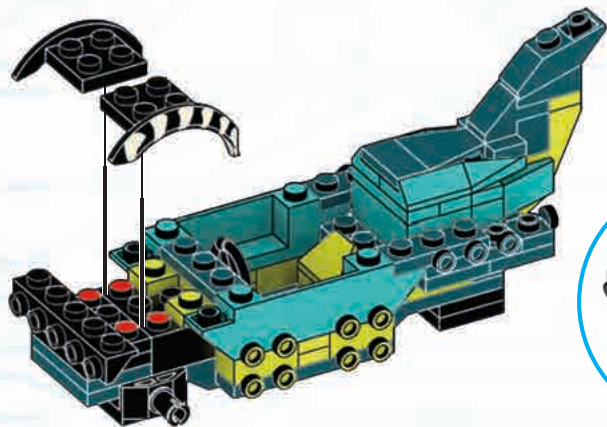


39

1x



1x

**40**

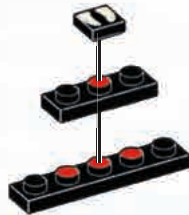
1x



1x



1x





MEGA-WREX™

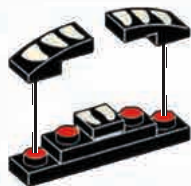
41



1x



1x

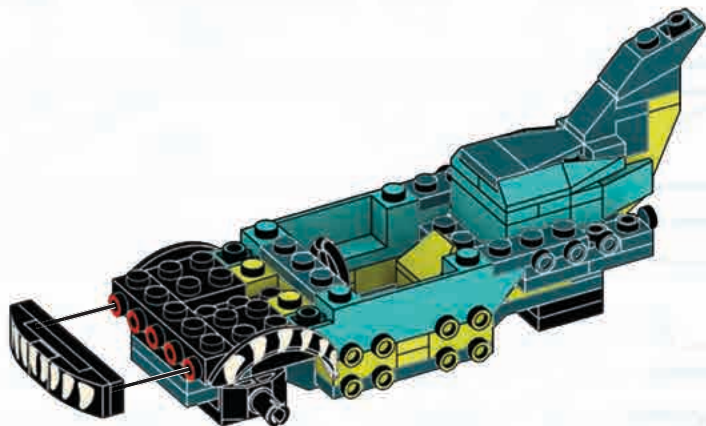


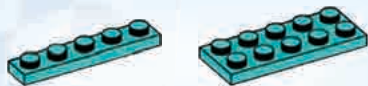
1



2

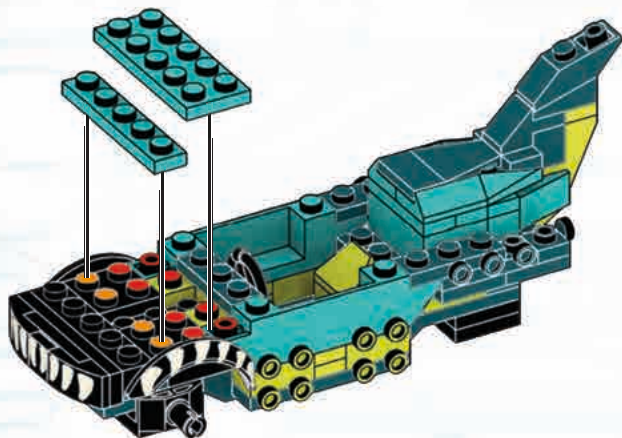
42



43

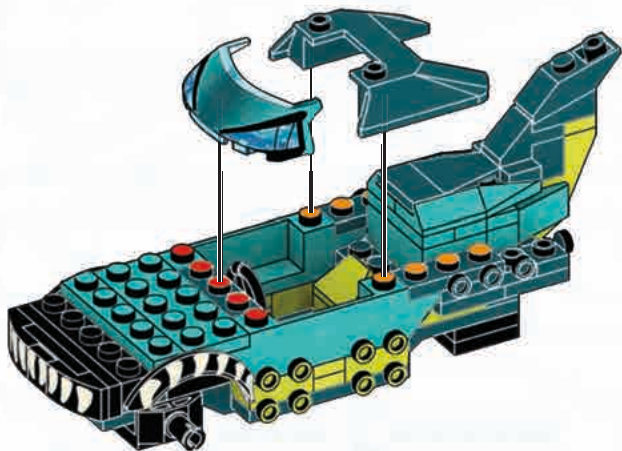
1x

1x

**44**

1x

1x





MEGA-WREX™

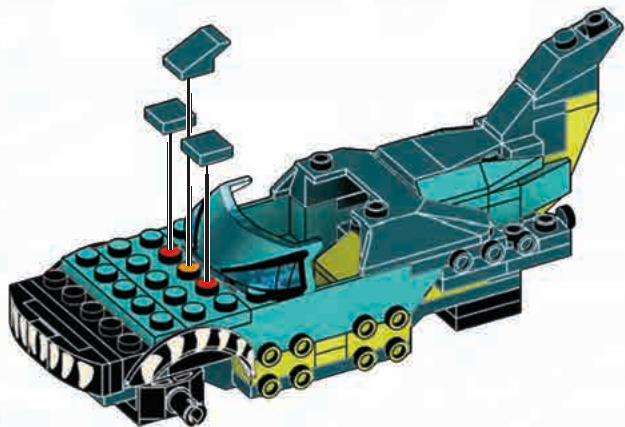
45



2x



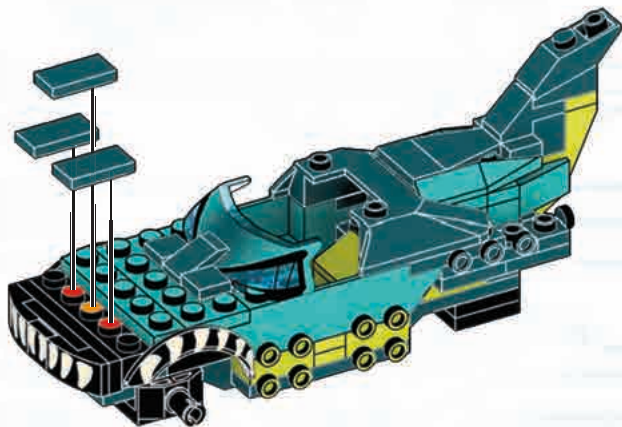
1x



46



3x

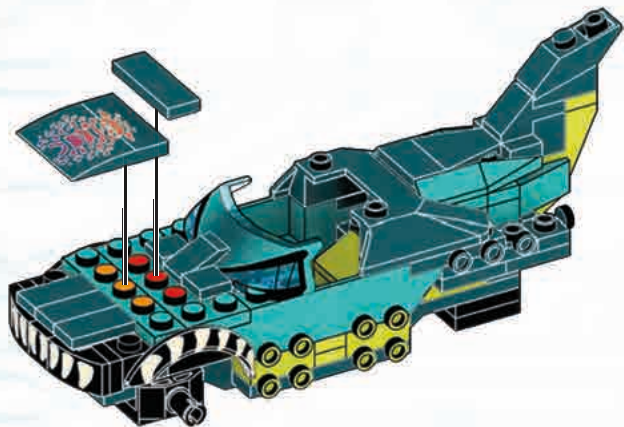


47

1x



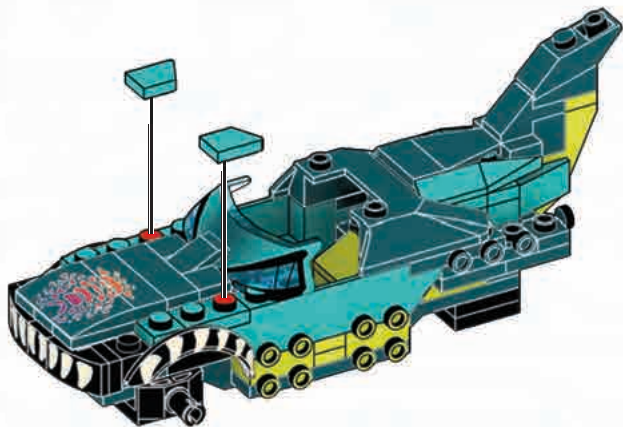
1x

**48**

1x



1x





MEGA-WREX™

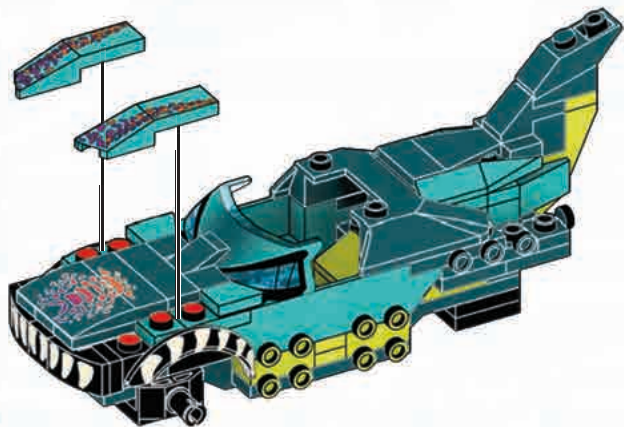
49



1x



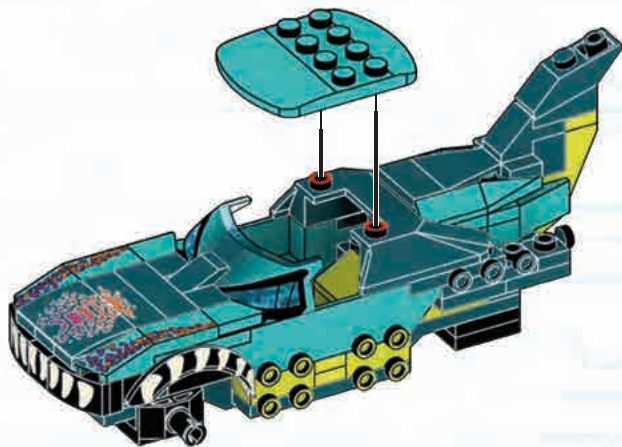
1x



50



1x



51

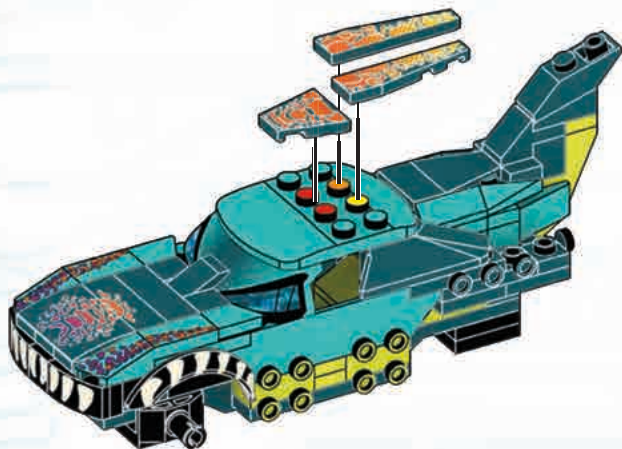
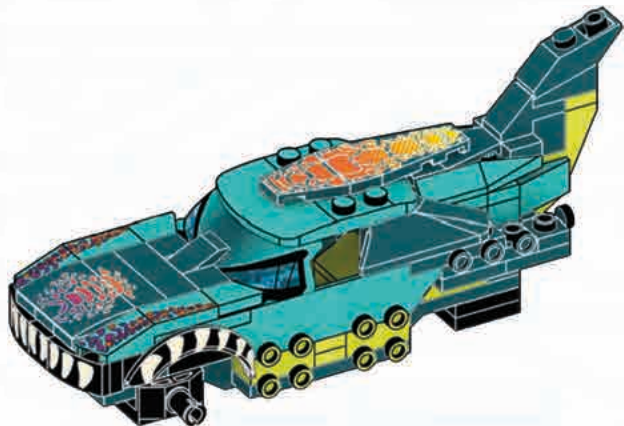
1x



1x



1x

**1****2**



MEGA-WREX™

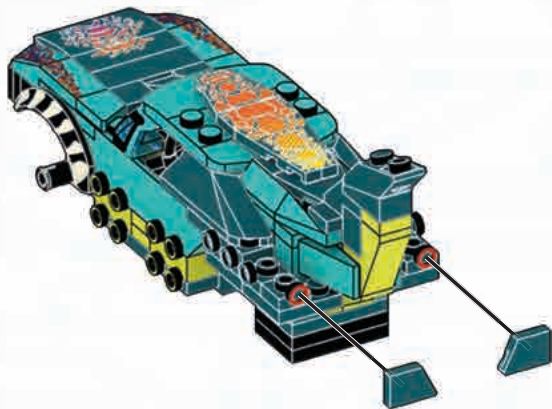
52



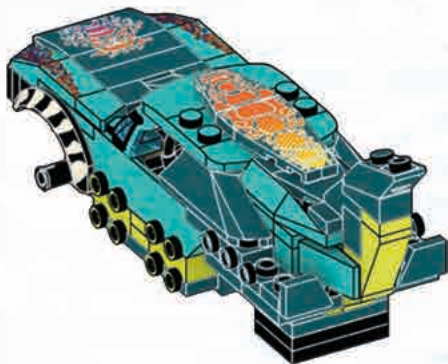
1x



1x



1



2

53

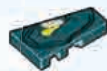
1x



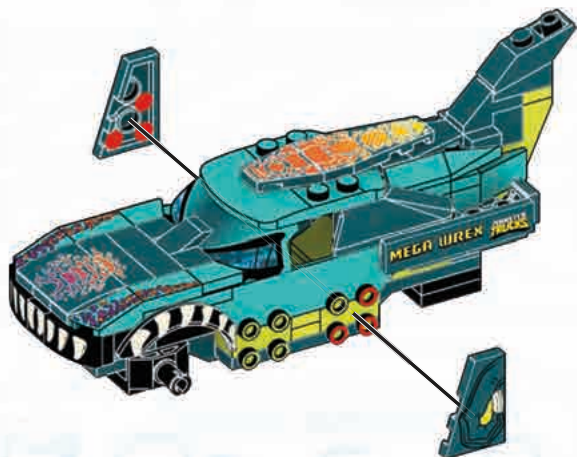
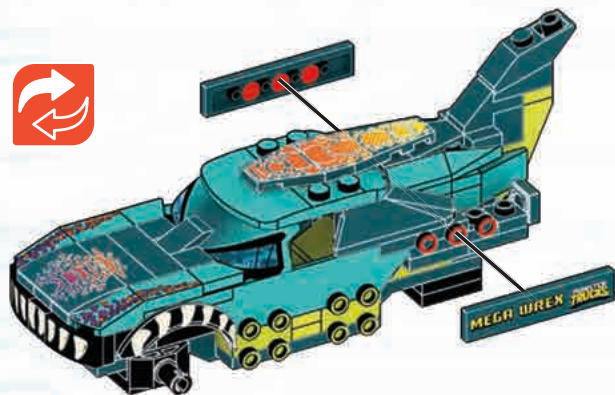
1x

54

1x



1x





MEGA-WREX™

55



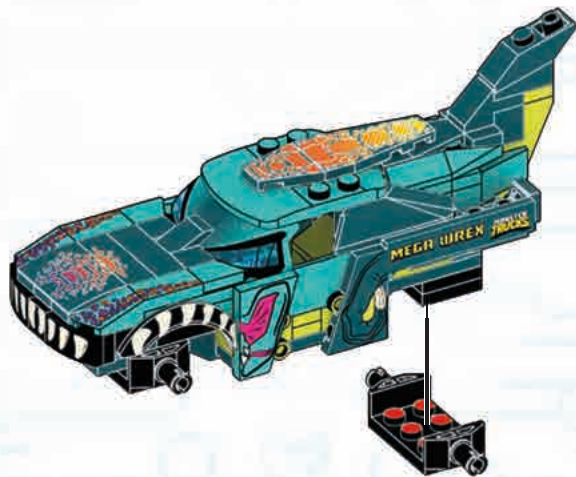
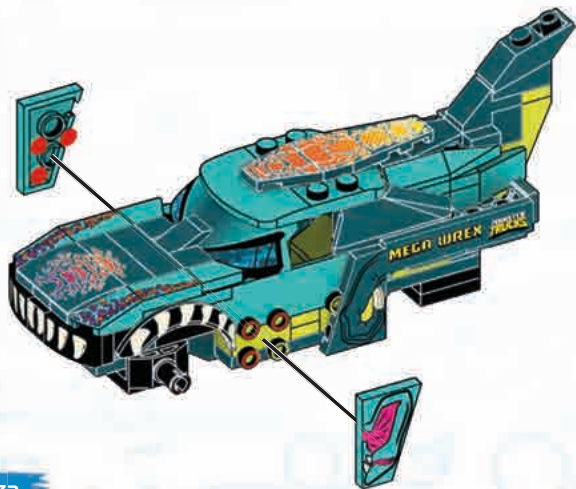
1x

1x

56



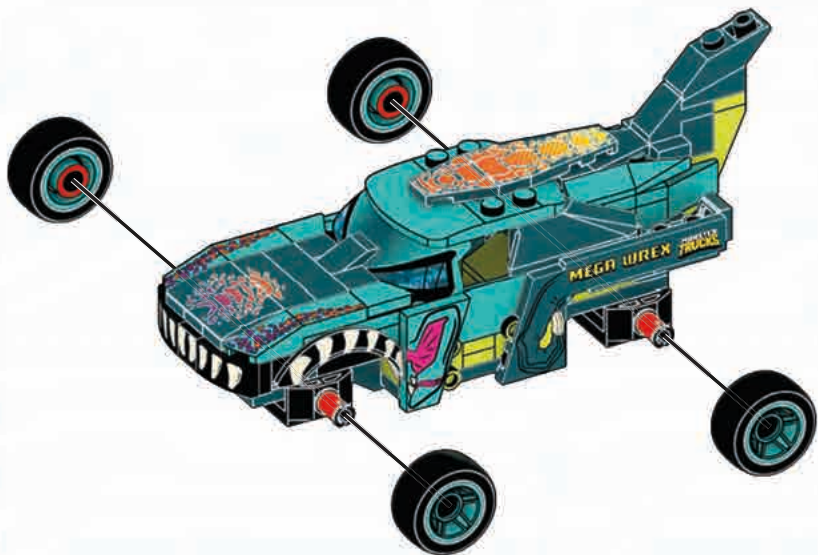
1x



57



4x



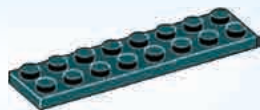




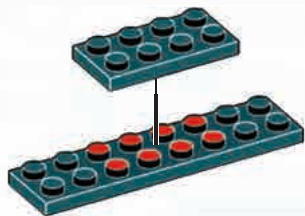
58



1x



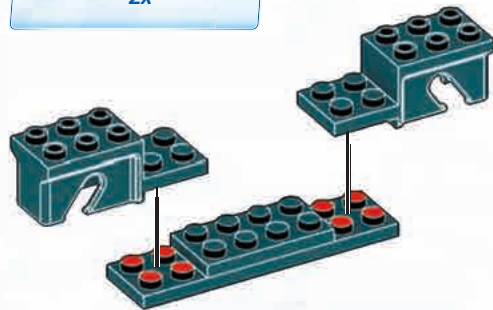
1x



59



2x

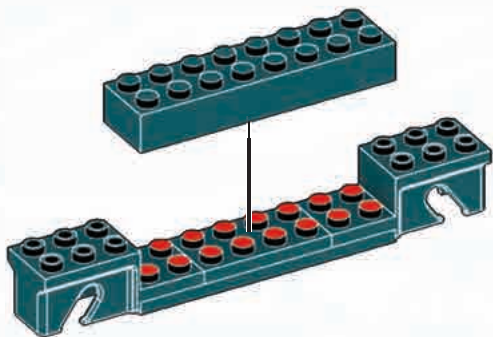




60



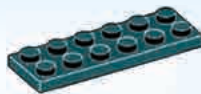
1x



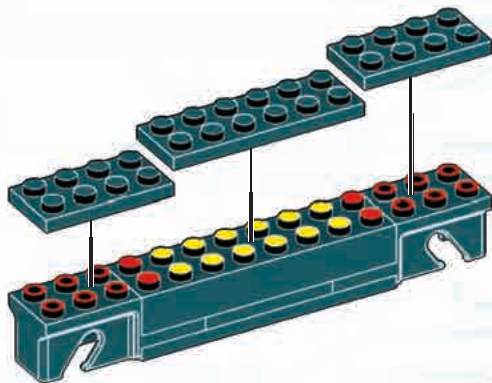
61



2x



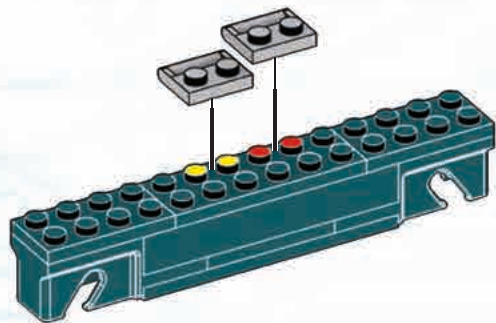
1x



62



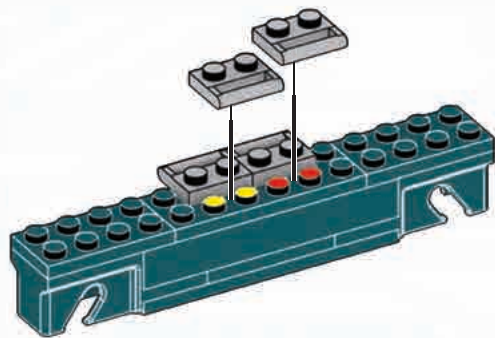
2x



63



2x

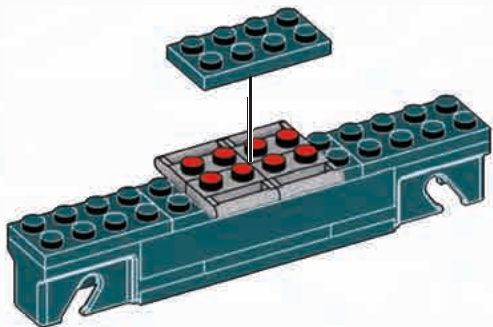




64



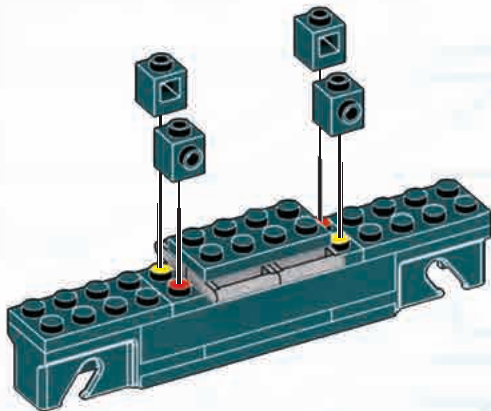
1x



65



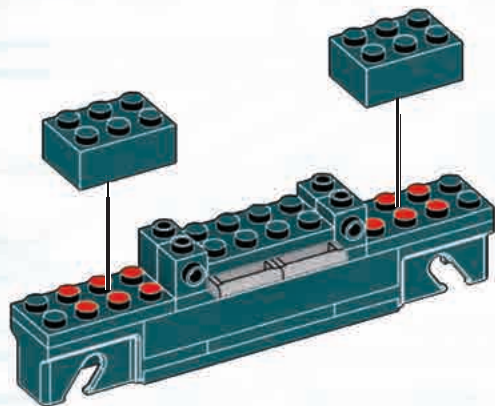
4x



66



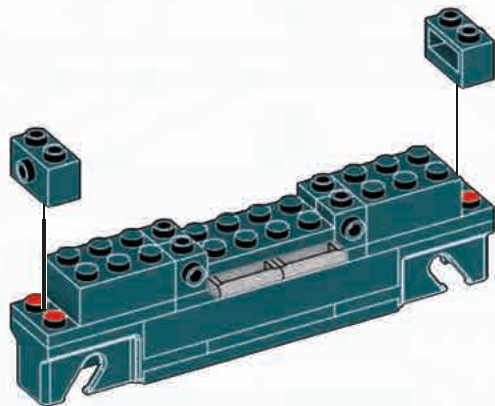
2x



67



2x





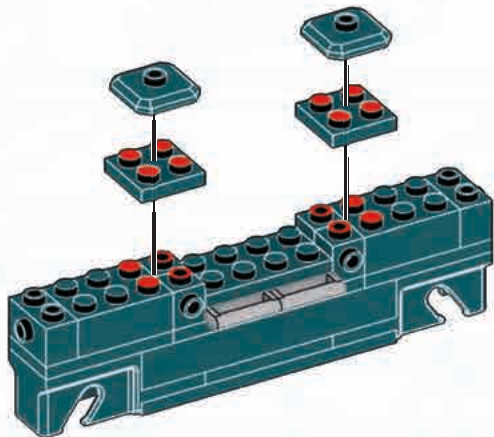
68



2x



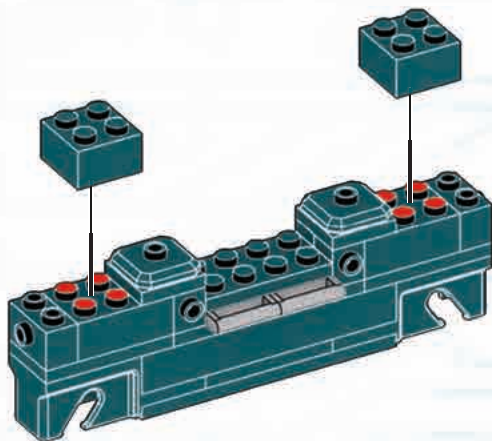
2x



69



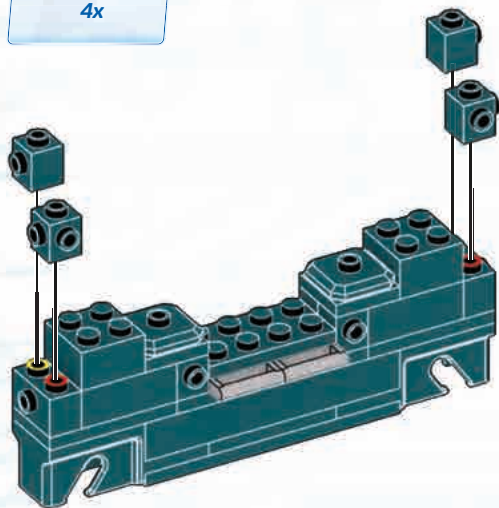
2x



70



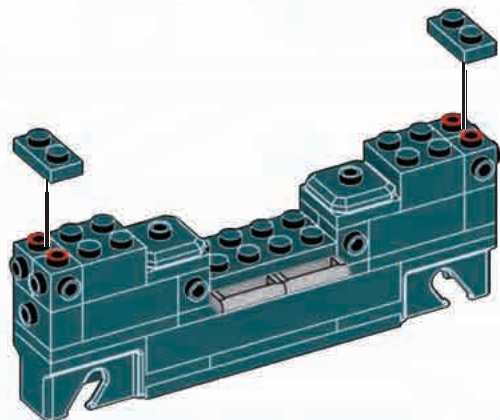
4x



71



2x

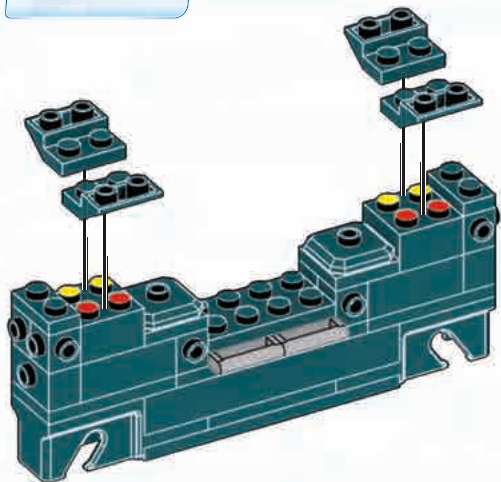




72



4x



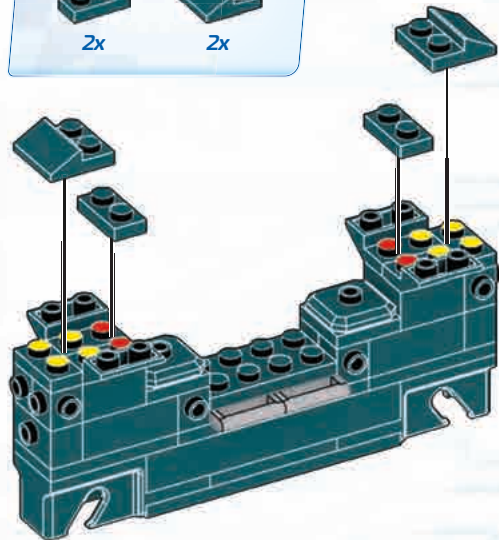
73



2x

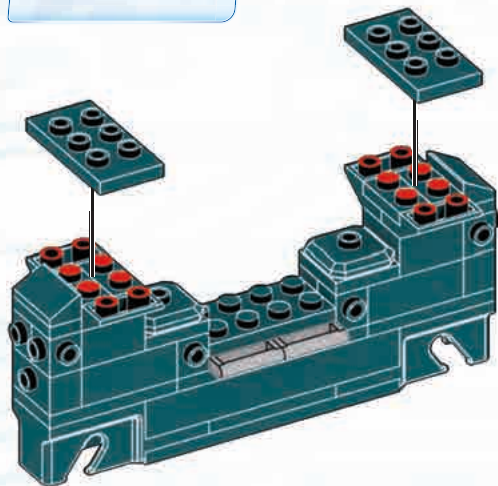


2x

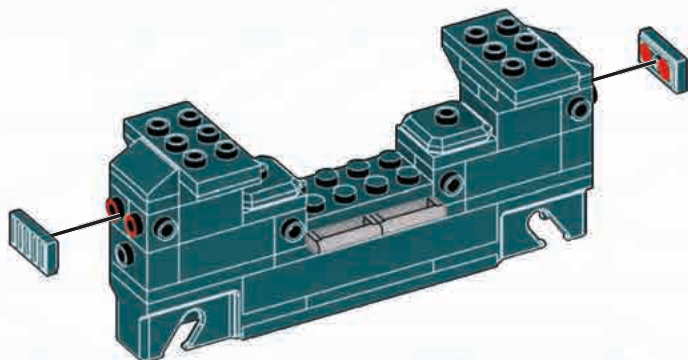


74

2x

**75**

2x





MEGA-WREX™ MONSTER TRUCK · MONSTER TRUCK MEGA-WREX™
CAMIÓN DE CARRERAS MEGA-WREX™

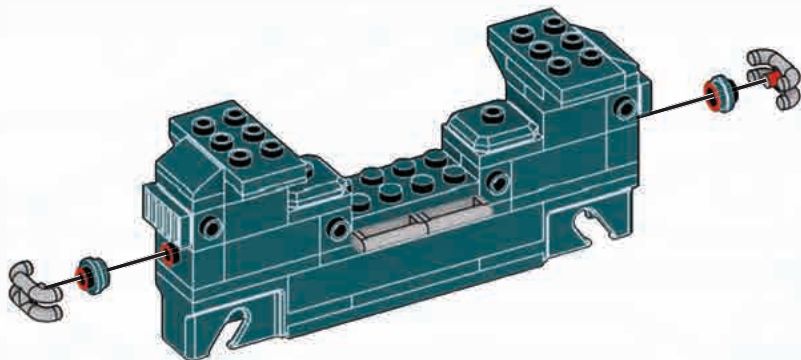
76



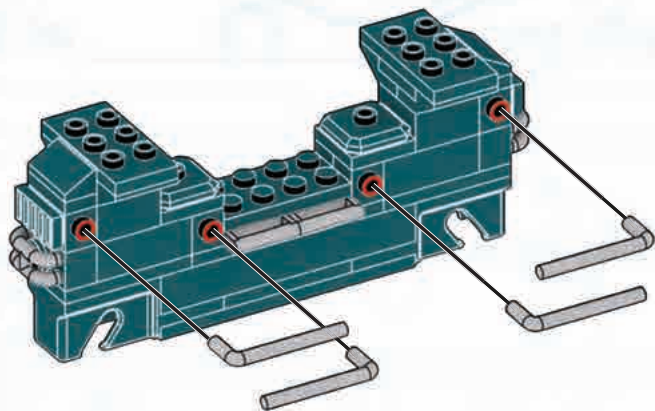
2x



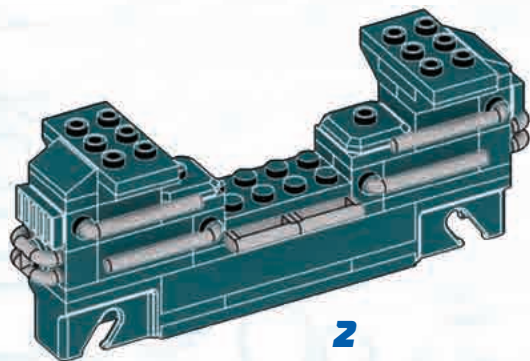
2x



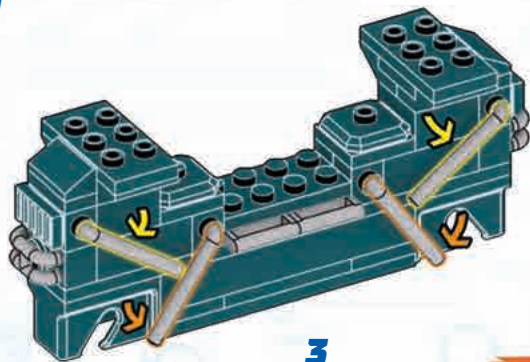
77



1



2



3

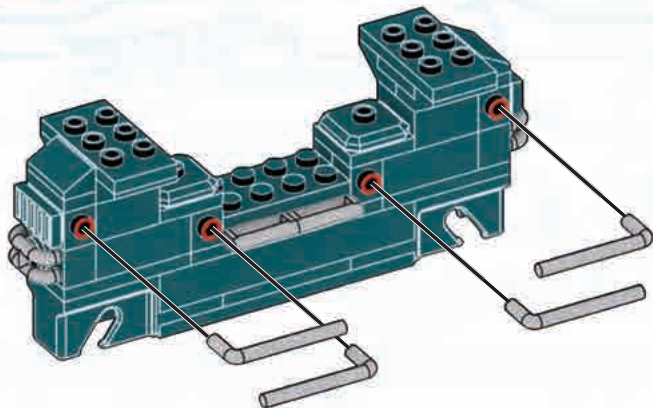


MEGA-WREX™ MONSTER TRUCK · MONSTER TRUCK MEGA-WREX™
CAMIÓN DE CARRERAS MEGA-WREX™

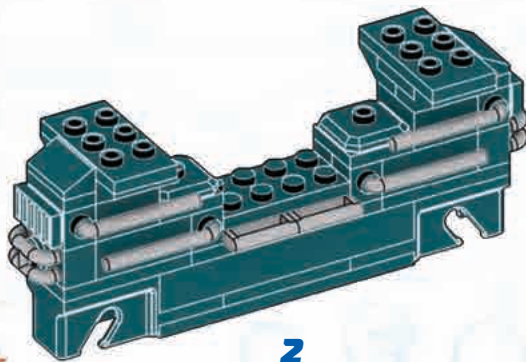
78



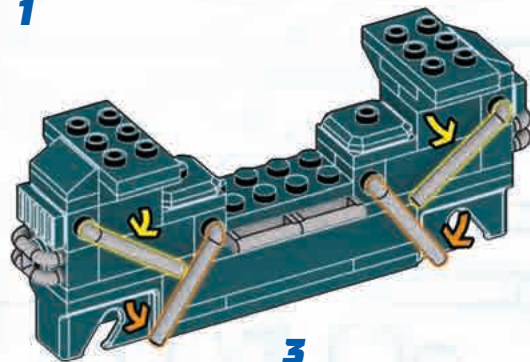
4x



1



2

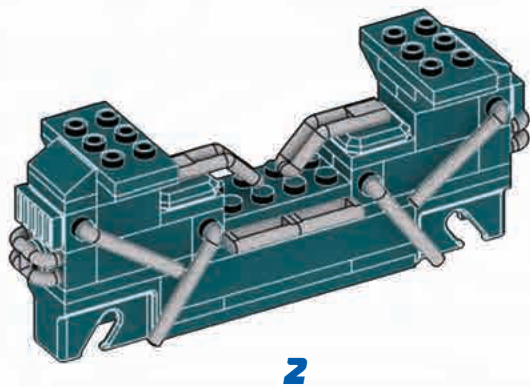
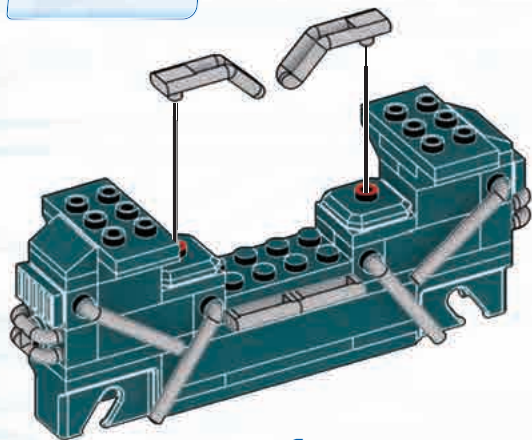


3

79

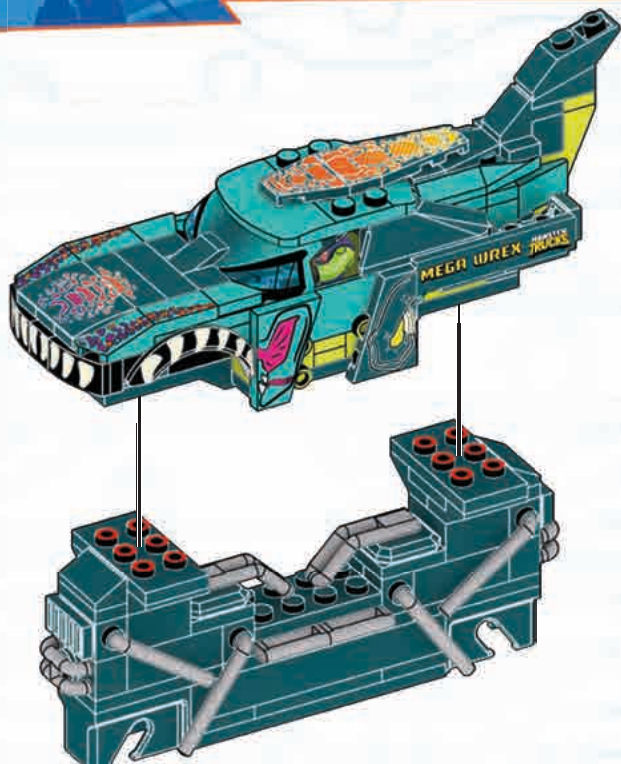
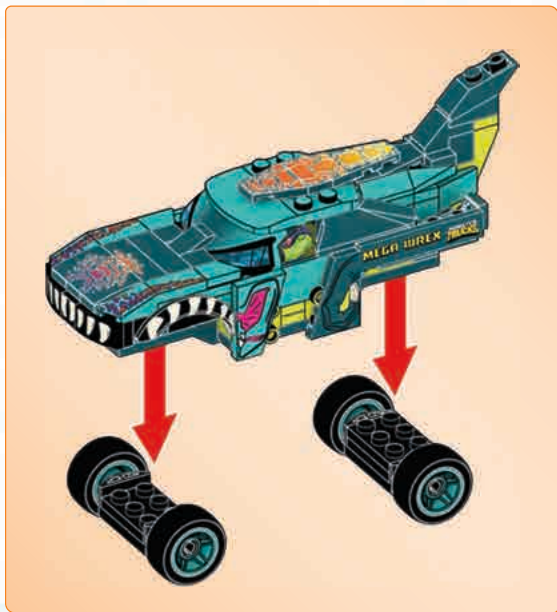


2x

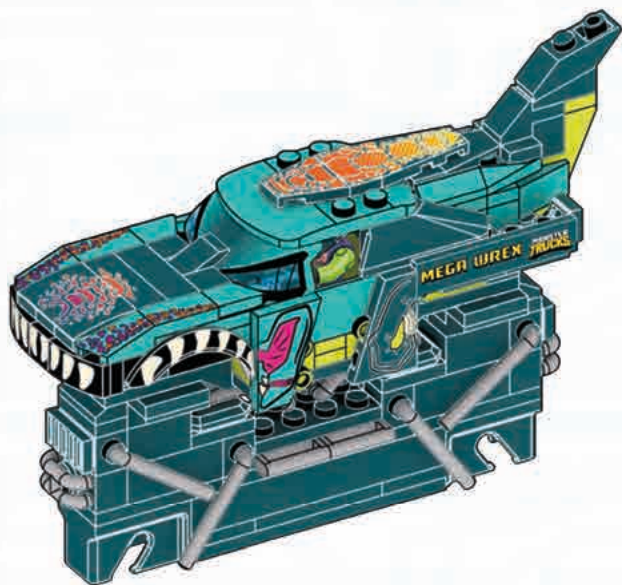




80



1



2



81



2x



2x

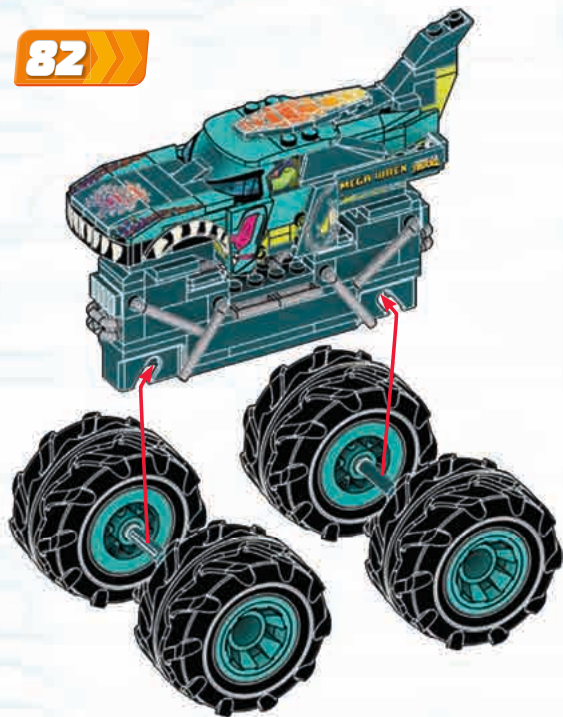


2x

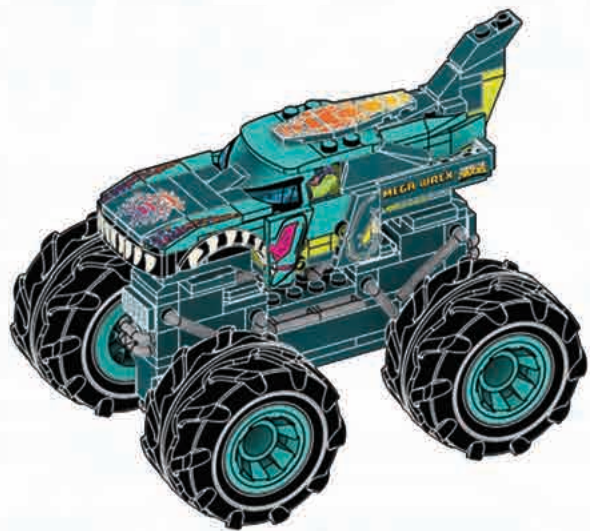


x2

82



1



2

MIX & MATCH! COMBINE-LES!

MEZCLA Y COMBINA! • MISTURA E COMBINA!
ZUM KOMBINIEREN! • СОЧЕТАЙ И ПОДБИРАЙ!



HHD18*

BONE SHAKER™



HDJ89*

TWIN MILL™



HDJ90*

HW40™



GYG32*

RODGER DODGER™



EVG33*

MEGA WREX™



HDJ95*

TIGER SHARK™



GVM26*

'83 CHEVY®
SILVERADO™



HHL97*

'64 CORVETTE®
GRAND SPORT™



HHL95*

TWINDUCTION™



GYG66*

RODGER DODGER™



GYG22*

'17 CAMARO®



HHL98*

'16 CADILLAC®
ATS-V™



HHL96*

RALLY CAT™



GVM13*

MOD ROD™



GVM13*

NIGHT SHIFTER™



GVM13*

DAWGZILLA™



GVM13*



* HDJ89 / HDJ90 / GYG32 / GYG33 / HDJ95 / GVM26 / GYG22 / GYG66 / GVM13 / HHL95 / HHL96 / HHL97 / HHL98 / HDJ93 / HDJ94 / HHD17 / HHD18 / HHD19

Set(s) sold separately and subject to availability. / Ensemble(s) vendu(s) séparément. Certains produits peuvent ne pas être commercialisés. / Se vende(n) por separado y está(n) sujeto(s) a disponibilidad. / Conjunto(s) vendido(s) em separado e sujeito(s) à disponibilidade. / Set in vendita separatamente, secondo disponibilità. / Das/Die Set(s) sind separat erhältlich. / Zestaw(y) sprzedawany(e) oddzielnie w zależności od dostępności. / Set(s) apart verkrijgbaar en afhankelijk van beschikbaarheid. / Набор(ы) продаются отдельно, при наличии. / Sæt sælges separat og så længe lager haves. / Seten säljs separat så länge lagret räcker. / Settet/settene selges separat så langt lageret rekker. / Pakkaus/pakkaukset myydään erikseen, saatavuus voi vaihdella. / Το(α) σετ πωλούνται ξεχωριστά και ανάλογα με τη διαθεσιμότητα. / Setler ayrı olarak satılır ve stoklarla sınırlıdır. / Set (sety) se prodává (prodávají) samostatně dle aktuální nabídky. / Súprava/-y sa predáva(jú) samostatne a podľa dostupnosti. / A készlet(ek) külön kapható(k), az elérhetőség változhat. / セット商品は別売りになります。在庫状況は別途ご確認をお願いします。

每套单独发售，按供货情况决定。

تباع المجموعة أو المجموعات على حدة وتخضع لتوافرها.

Additional purchase required. / Achat additionnel requis. / Zusätzlicher Kauf erforderlich. / Richiede acquisto addizionale. / Aanvullende aankoop vereist. / Requiere compra adicional. / Requiere compra adicional. / Ytterligare köp krävs. / Edellyttää lisäosien ostamista. / Supplerende køb nødvendig. / Ekstra kjøp kreves. / Wymagany dodatkowy zakup. / Vyžaduje dodatečný nákup. / Vyžaduje sa dokúpenie. / További vásárlás szükséges. / Неоходима дополнительная

22 покупка. / Αναπείρατα επιπλέον αγορά. / Ek ürünü satın alınması gerekir. / تتطلب شراء القطع الإضافية.

REBUILD YOUR CARS INTO MONSTER TRUCKS! RÉASSEMBLE TES VOITURES POUR EN FAIRE DES MONSTER TRUCKS!

CONVIERTE TUS COCHES EN "MONSTER TRUCKS!" · TRANSFORMA OS SEUS CARROS EM MONSTER TRUCKS!
FAHRZEUGE IN MONSTER TRUCKS UMBAUEN! · ПЕРЕСТРАИВАЙ СВОИ МАШИНКИ В МОШТР-ТРАКИ!



HDJ95*

RACE ACE™



HDJ93*

GUNKSTER™



HDJ94*

V8 BOMBER™



HH017*

HW DEMO DERBY™



HH018*

TIGER SHARK™



GVM26*

HW S ALARM™



HH019*

'83 CHEVY™ SILVERADO™



HHL97*



1



2



3

Most models can be built one at a time. / La plupart des modèles peuvent être construits un à la fois. / La mayoría de modelos se pueden construir de uno en uno. / A maioria dos modelos pode ser construída separadamente. / La maggior parte dei modelli possono essere realizzati uno per volta. / Die meisten Modelle können eines nach dem anderen gebaut werden. / Większości modeli nie da się budować jednocześnie z innymi. / De meeste modellen kunnen één voor één gebouwd worden. / Большинство моделей могут быть собраны по одной за раз. / De fleste modeller kan bygges enkeltvis. / De fleste modeller kan bygges en i taget. / De fleste modellene kan bygges en om gangen. / Useimmat mallit voidaan rakentaa yksi kerrallaan. / Τα περισσότερα μοντέλα μπορούν να κατασκευασθούν ένα ένα. / Modellerin çoğu ayrı ayrı inşa edilmeyi gerektirebilir. / Většinou lze najednou sestavit pouze jeden model. / Väčšina modelov môže byť zostavená iba raz. / A modellek többségéből egyszerre csak egy építhető.

ほとんどのモデルは、一度に一つを組み立てることができます。 / يمكن تركيب التصميم الواحد تلو الآخر.

大多數型號可一次性建構

2x AM18560VF
 1x AS-HDJ95-17
 2x AM07223VF
 1x AM07223CV
 6x AM03328ANY
 2x AM03328VF
 2x AM79590VF
 1x AM80120ANY
 1x AM80546ANY
 1x AM74299CV
 1x AM74299VF
 1x AM74300CV
 1x AM74300VF
 1x AM17018VF

2x AM01086CV
 1x AM01086VF
 4x AM07629VF
 4x AM18286VF
 4x AM022501VF
 2x AM09198VF
 1x AM07590ANY
 1x AM07590VF
 5x AM09393VF
 2x AM09393ANY
 1x AM15480CV
 1x AM15481CV

2x AM17128CV
 1x AM80573VF
 1x AM72002ANY
 1x AM18740VF
 1x AM81383F
 2x AM18559APG
 1x AS-HDJ95-05
 1x AS-HDJ95-18
 1x AM19061ANY
 4x AM81353ANY
 2x AM18601VF
 1x AM09013ANY

1x AM08480ANY
 2x AM09835CV
 4x AM72000APG
 1x AS-HDJ95-12
 1x AM76456VF
 2x AM73009VF
 2x AM03773VF
 4x AM18223VF
 2x AM78189VF
 2x AM09023VF

1x AM80966VF
 3x AM74298CV
 4x AM01314F
 3x AM01314VF
 1x AM19326ANY
 2x AM81259VF
 8x AM77738APG
 2x AM77474APG
 1x AM81254VF
 1x AM16384VF
 1x AM16384F

1x AS-HDJ95-16
 1x AS-HDJ95-04
 1x AS-HDJ95-03
 1x AS-HDJ95-15
 3x AM03772F
 1x AM03772ANY
 1x AM03772VF
 1x AM03873F
 2x AM03873VF
 1x AM03873CV

4x AS-HDJ95-19
 1x AS-HDJ95-07
 1x AS-HDJ95-08
 1x AS-HDJ95-13
 1x AM81163VF
 1x AS-HDJ95-01
 1x AS-HDJ95-11
 1x AS-HDJ95-02
 1x AS-HDJ95-14

2x AM18299VF
 4x AM09493VF
 1x AS-HDJ95-10
 1x AS-HDJ95-09
 1x AM07475CV
 1x AM07475F
 2x AM80971F
 2x AM80965VF
 1x AM80965CV
 1x AM80970F

1x AS-HDJ95-06
 2x AM80978VF
 1x AM01480VF
 1x AM80968VF
 2x AM81332CV
 2x AM80979VF
 1x AM08483VF
 1x AM04984VF
 1x AM80855MCX

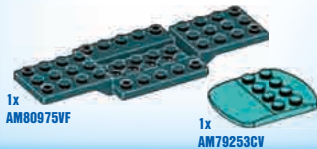


1x
FIG-HDJ95-A



2x
AS-HDJ95-20

2x
AS-HDJ95-21



1x
AM80975VF

1x
AM79253CV

Missing pieces? • Pièces manquantes?

¿Partes faltantes? • Perdeu peças?
Fehlende Teile? • Не хватает деталей?

support.megabrands.com

ATTENTION : DANGER
D'ÉTOUFFEMENT. - PRÉSENCE DE PETITS
ÉLÉMENTS. NE CONVIENT PAS AUX ENFANTS DE
MOINS DE 3 ANS.

ATENÇÃO! NÃO INDICADO / NÃO
RECOMENDÁVEL PARA CRIANÇAS MENORES DE 3
(TRÊS) ANOS POR CONTER PARTE(S) PEQUENA(S)
QUE PODE(M) SER ENGOLIDA(S) OU ASPIRADA(S)
PODENDO PROVOCAR ASFIXIA.

警告:
のどにつまる危険 小さな部品が含まれています
3歳以下の子供には与えないで下さい。

警告!
不适合3岁以下儿童使用。
内含小零件。

⚠ **WARNING :** CHOKING HAZARD. - Small parts.

Not for children under 3 years.

ADVERTENCIA : PELIGRO DE ATRAGANTAMIENTO. Juguete no recomendado
para menores de 3 años, porque contiene piezas pequeñas que podrían
provocar asfixia en caso de ser ingeridas o inhaladas por el/la niño/a.

AVVERTENZA : Contiene pezzi di piccole dimensioni.

ACHTUNG : Kleine Teile.

OSTRZEZENIE : Małe części. Niebezpieczeństwo zadławienia.

WAARSCHUWING : Kleine onderdelen

ПРЕДУПРЕЖДЕНИЕ : Мелкие детали.

ADVARSEL : Indeholder små dele.

WARNING : Små delar

ADVARSEL : Små deler

VAROITUS : Pieniä osia

ΠΡΟΣΟΧΗ : Περιλαμβάνονται μικρά κομμάτια.

UYARI : Küçük parçalar.

UPOZORNĚNÍ : Malé díly

UPOZORNĚNIE : Malé časti

FIGYELMEZTETÉS : Kis alkatrészek.



0-3

تحذير:

غير مناسبة للأطفال دون 36 شهراً - قطع صغيرة.

Mattel Europa B.V., Gondel 1, 1186 MJ Amstelveen, Nederland.
Mattel U.K. Limited, The Porter Building, 1 Brunel Way, Slough
SL1 1FQ, UK. Mattel France, Parc de la Ceisaie, 1/3/5 allée des
Fleurs, 94260 Fresnes Cedex. N° Cristal 0969 36 99 99 (Numéro
non surtaxé) ou www.lesjouetsmattel.fr Mattel Belgium, Trade
Mart, Atomiumsquare, Bogota 202 - B 275, 1020 Brussels. Gratis
nummer België: 0800 - 16 936 - Gratis nummer Luxemburg: 800
- 22 784 - Gratis nummer Nederland: 0800 - 262 88 35. Deutsch-
land : Mattel GmbH, Solmsstraße 4, D-60486 Frankfurt am Main.
Schweiz: Mattel AG, Kirchstrasse 24, CH-3097 Liebefeld. Öster-
reich: Mattel Ges.m.b.H., Campus 21, Liebermanstraße A01 404,
A- 2345 Brunn/Gebirge. Mattel Italy Srl, Via Bracco, 6-MAC 6,
20159 Milano, Italy. Servizio assistenza clienti: Customersrv.italia@mattel.com - Numero verde 800 11 37 11. Mattel España, S.A.,
Aribau 200. 08036 Barcelona. c.service.spain@mattel.com Tel:
900 102 390 <http://www.service.mattel.com/es>. Mattel East Asia
Ltd., Room 503-09, North Tower, World Finance Centre, Harbour
City, Tsimshatsui, HK, China. Tel: (852) 3185-6500. Diimport &
Diedarkan Oleh: Mattel Continental Asia Sdn Bhd. Level 19, Tower
- 3, Avenue 7, No. 8 Jalan Kerinchi, Bangsar South, 59200 Kuala
Lumpur, Malaysia. Mattel South Africa (PTY) LTD, Office 102/13, 30
Melrose Boulevard, Johannesburg 2196. Dystrybutor: Mattel Pol-
land Sp. z o.o., Warsaw Trade Tower 34 p., ul. Chłodna 51, 00-867
Warszawa. Mattel Australia Pty. Ltd., 658 Church St., Richmond,
Victoria, 3121. Consumer Advisory Service - 1300 135 312. Mat-
tel AEBE, Εθνάρχου Μακαρίου 1, Κτήριο K-2, ΤΚ 17561, Παλιό
Φάληρο. Mattel Dünycakçılık Tic. Ltd. Şti. İçerenköy Mah., Erkut
Sok. A Blok No:12 Üner Plaza Kat:9-10 34752 Ataşehir İstanbul.
Tel: 0216 570 75 00. Импортер/Уполномоченная организация:
ООО "МАТТЕЛ" Российская Федерация, 105120 Москва, 2-й
Сыромлятинский переулок/1, +7 495 287 79 39. Mattel Czech
Republic s.r.o., The Forum, Václavské nám. 19, 11000 Praha 1.
Mattel 333 Continental Boulevard, El Segundo, CA 90245, USA.
Mattel Canada Inc., Mississauga, Ontario L5R 3W2. Consumer
Services: You may call us free 3d/ Composez sans frais le 1-800-
524-8697. Importado y distribuido por Mattel de México, S.A. de
C.V., Miquel de Cervantes Saavedra No. 193, Pisos 10 y 11, Col.
Granada, Alcaldía Miquel Hidalgo, C.P. 11520, México, Ciudad
de México, R.F.C. MME-920701-NB3. Tels.: 59-05-51-00-Ext. 5206
ó 01-800-463-59-89. Mattel Chile, S.A., Avenida América Vespu-
ccio 501-B, Quilicura, Santiago, Tel.: 1230-020-6213. Servicio al
consumidor Venezuela: Tel.: 0-800-100-9123. Mattel Argentina,
S.A., Av. Libertador 1000, Piso 11 - Oficinas 109 y 111, Vicente
López - Prov. Buenos Aires. Tel.: 0800-666-3373. Mattel Colum-
bia, S.A., Calle 123#7-07 P5, Bogotá. Tel.: 01-800-710-2069. Mattel
Perú, S.A., Av. Juan de Arona # 151, Centro Empresarial Juan de
Arona, Torre C, Piso 7, Oficina 704, San Isidro, Lima 27, Perú. RUC:
20425853865. Reg. Importador: 02350-12-JUE-DIGESA. Tel.:
0800-54744. E-mail Latinoamerica.servicio.clientes@mattel.com.
Mattel do Brasil Ltda.- CNPJ: 54.558.002/0001-20 - Rua Ver-
bo Divino, 1488 - 2º - Andar - 04719-904 - Chácara Santo Antônio
- São Paulo - SP - Brasil. Serviço de Atendimento ao Consumidor:
fone 0800 575 0780. E-mail: sac.matteldobrazil@mattel.com

BUILD YOUR WAY BY COMBINING MEGA™ HOT WHEELS® SETS CRÉEZ VOTRE UNIVERSE EN ASSOCIANT LES COFFRETS HOT WHEELS® MEGA



CONSTRUYE EL RETO COMBINANDO LOS CONJUNTOS DE HOT WHEELS® DE MEGA™ • CONSTRUA O DESAFIO COMBINANDO OS CONJUNTOS MEGA™ HOT WHEELS®
EIGENE STRÉCKEN BAUEN DURCH DAS KOMBINIEREN VON MEGA HOT WHEELS SETS • СТРОЙТЕ ПО-СВОЕМУ, ОБЪЕДИНЯЯ НАБОРЫ MEGA™ HOT WHEELS®

Set(s) sold separately and subject to availability. / Ensemble(s) vendu(s) séparément. Certains produits peuvent ne pas être commercialisés. / Se vende(n) por separado y está(n) sujeto(s) a disponibilidad. / Conjunto(s) vendido(s) em separado e sujeito(s) à disponibilidade. / Set in vendita separatamente, secondo disponibilità. / Das/Die Set(s) sind separat erhältlich. / Zestaw(y) sprzedawany(e) oddzielnie w zależności od dostępności. / Set(s) apart verkrijgbaar en afhankelijk van beschikbaarheid. / Набор(ы) продаются отдельно, при наличии. / Sæt sælges separat og så længe lager haves. / Seten säljs separat så länge lagret räcker. / Settett/settene selges separat så langt lageret rekker. / Pakkaus/pakkaukset myydään erikseen, saatavuus voi vaihdella. / Το(α) σετ πωλούνται ξεχωριστά και ανάλογα με τη διαθεσιμότητα. / Setler ayrı olarak satılır ve stoklarla sınırlıdır. / Set (sety) se prodává (prodávají) samostatně dle aktuální nabídky. / Súprava/-y sa predáva(jú) samostatne a podľa dostupnosti. / A készlet(ek) külön kapható(k), az elérhetőség változhat. /

セット商品は別売りになります。在庫状況は別途ご確認お願いします。 / تباع المجموعة أو المجموعات على حدة وتخضع لتوافرها. /

每套单独发售，按供货情况决定。

Mattel Canada Inc. Mississauga, Ontario L5R 3W2.
MADE IN CHINA. FABRIQUÉ EN CHINE. FABRICADO NA / HECHO EN CHINA.
ИЗГОТОВЛЕНО В КИТАЕ. ÇIN'DE ÜRETİLMİŞTİR. صنع في الصين

1186 MJ, 1, NL

HOT WHEELS™ and associated trademarks and trade dress are owned by, and used under license from, Mattel. ©2022 Mattel.

©2022 MEGA Brands &™ MEGA Brands.

Printed in China / Imprimé en Chine

AD-HDJ95-02

ⓅD714,887, D841,101

