



HKF93

AUDI R8 LMS GT2



## Build Construisez

Construye | Constrói  
Bauen | Стройте



## Share Partagez

Comparte | Partilha  
Teilen | Делитесь

Devices not included | Apareils non inclus  
Dispositivos no incluido | Dispositivos não incluídos  
Geräte nicht enthalten | Устройства не входят в комплект



## Get creative! Soyez créatif!

¡Sé creativo! • seja criativo!  
werde kreativ! • проявите  
творческий подход!



Build ideas may use pieces from multiple sets (sold separately).  
Les idées de construction peuvent nécessiter des pièces issues de  
différents coffrets (vendus séparément).  
Las ideas de construcción pueden utilizar piezas de varios conjuntos  
(se venden por separado).  
As ideias de construção podem utilizar peças de vários  
conjuntos (vendidas em separado).  
Für Bauideen sind möglicherweise Teile von mehreren  
Sets nötig (separat erhältlich).  
В идеях конструкций могут быть использованы детали  
из разных наборов (продаются отдельно).



[megaunboxed.com](http://megaunboxed.com)

1



1

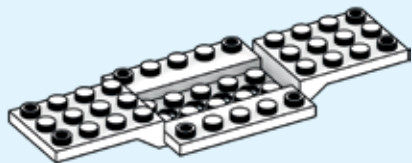


2

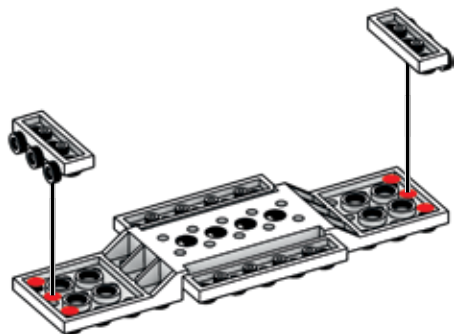
2



2x



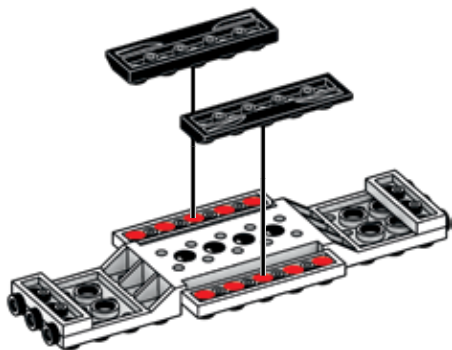
1x



**3**



2x



**1**

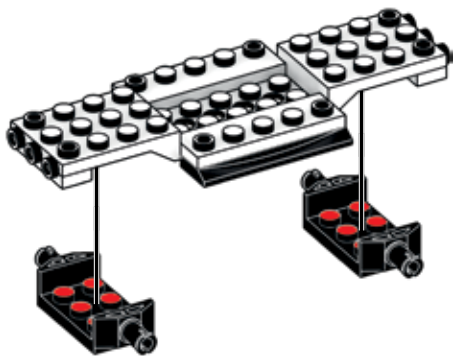


**2**

4



2x

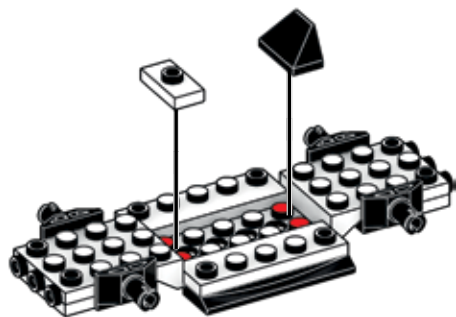


**5**

1x



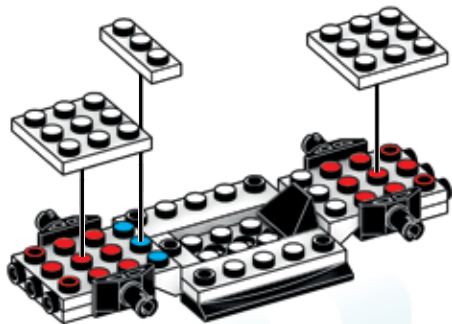
1x

**6**

1x



2x

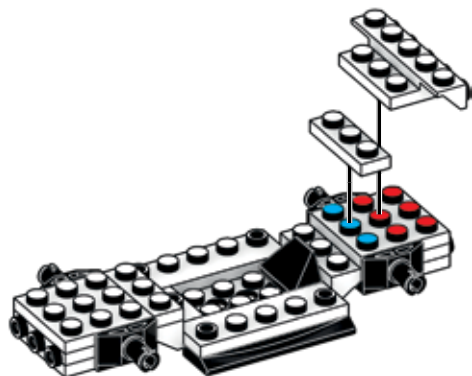


**7**

1x



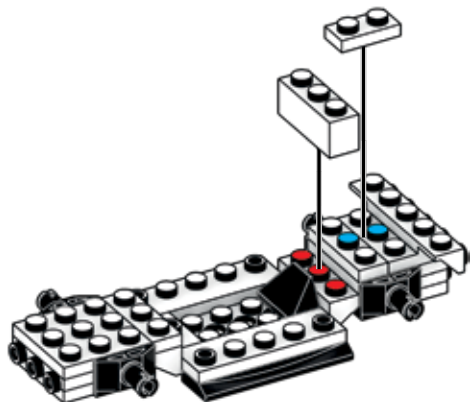
1x

**8**

1x



1x



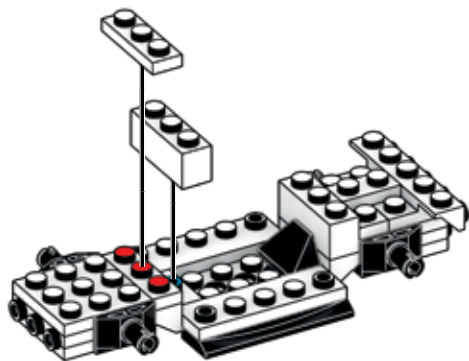


**9**

1x



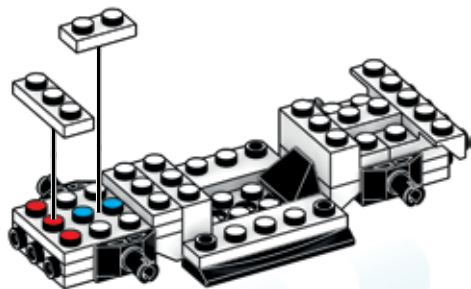
1x

**10**

1x



1x



**11**

1x



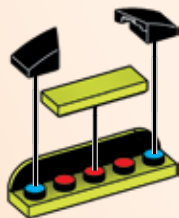
1x



1x



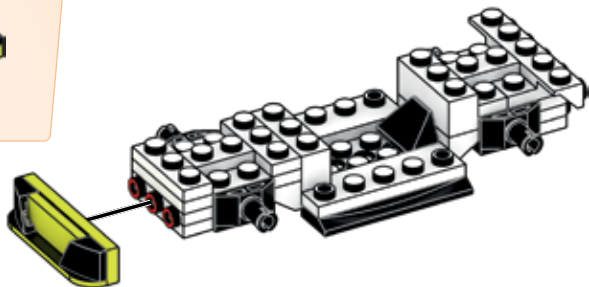
1x



1



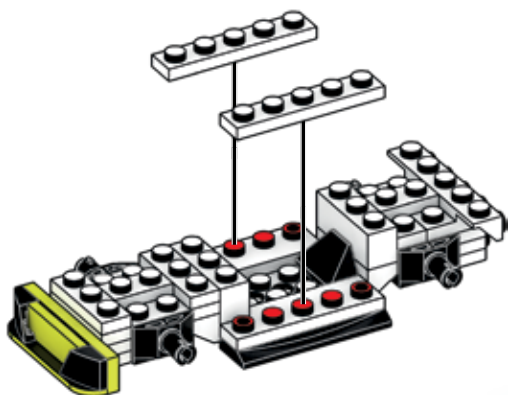
2



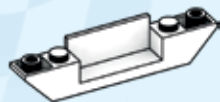
12



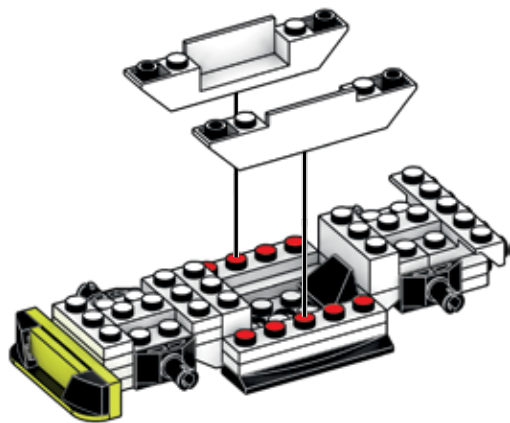
2x



13



2x



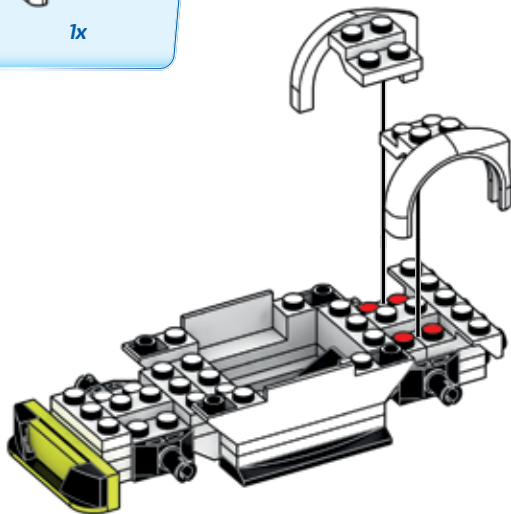
14



1x



1x



**15**

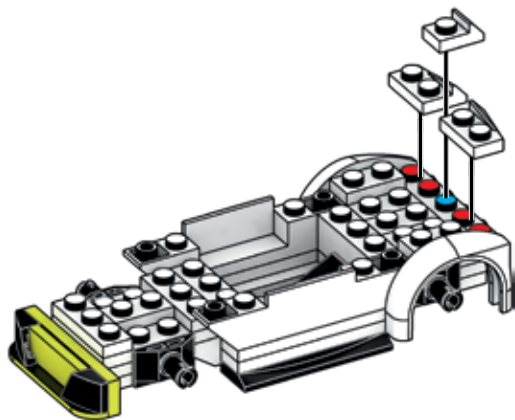
1x



1x



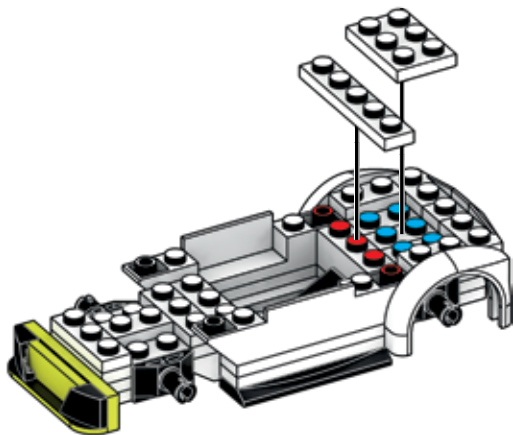
1x

**16**

1x



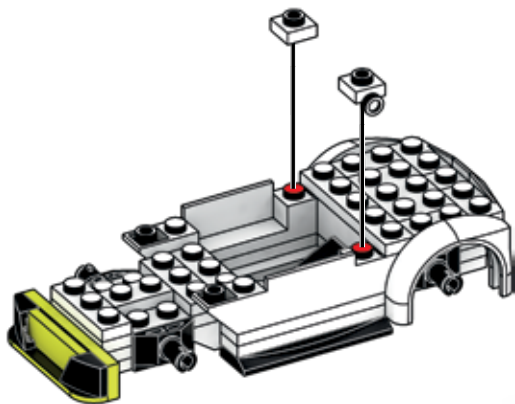
1x



17



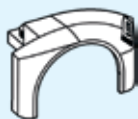
2x



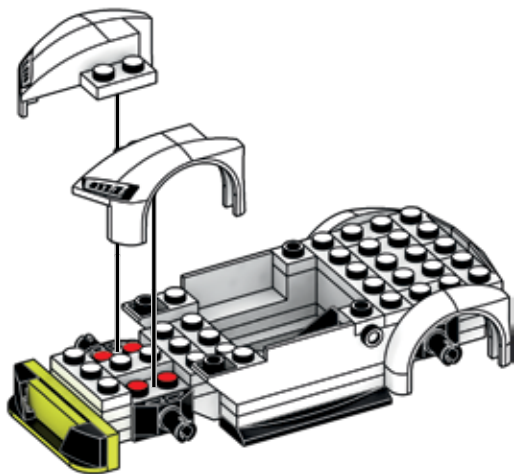
18



1x



1x

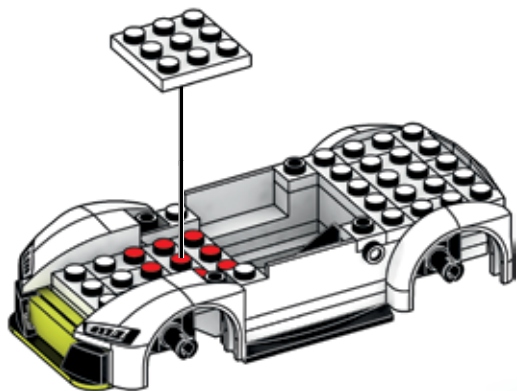




19



1x



20



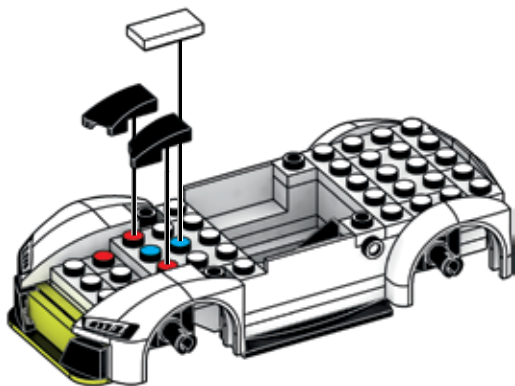
1x



1x



1x



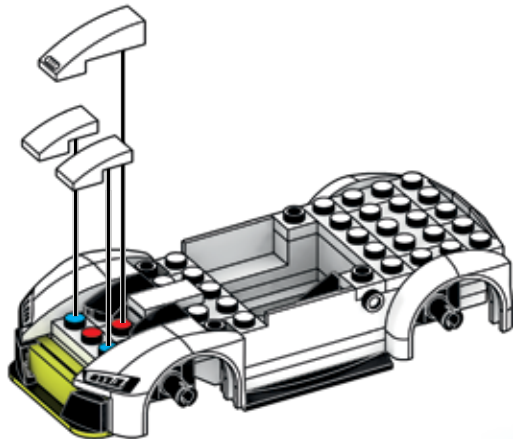
21



2x



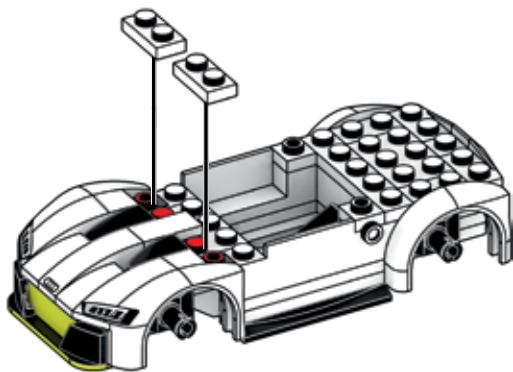
1x



22



2x



23



1x



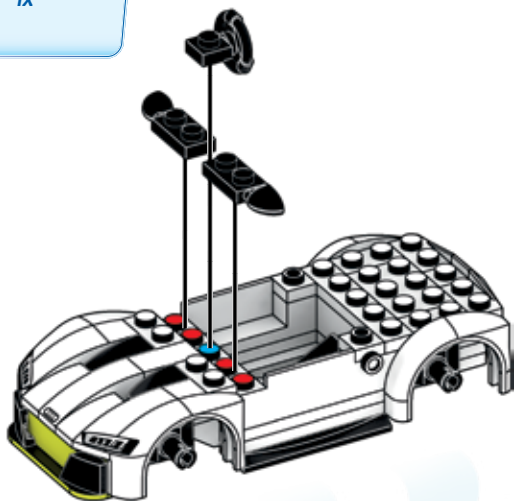
1x



1x



1x



24



1x



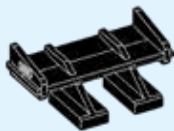
1x



25



1x



1x



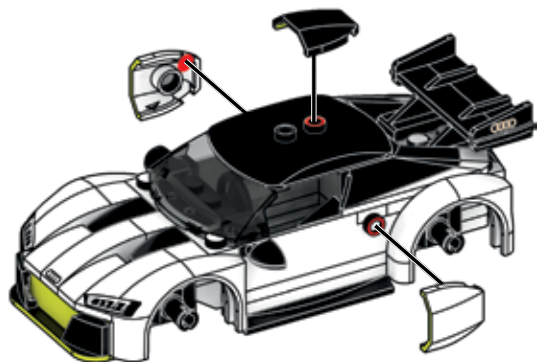
26



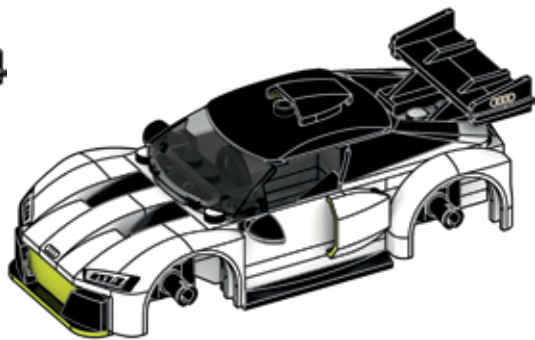
2x



1x



1



2



27



1x



1x



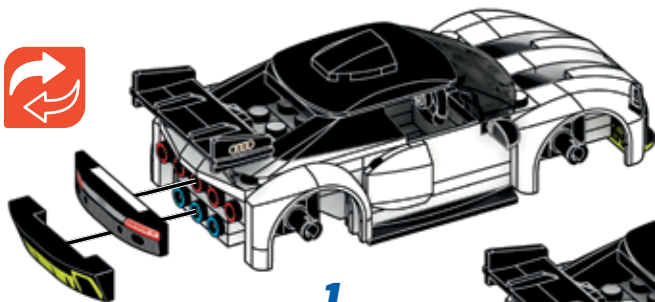
1x



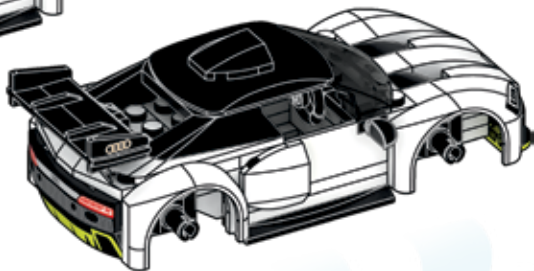
1



2



1

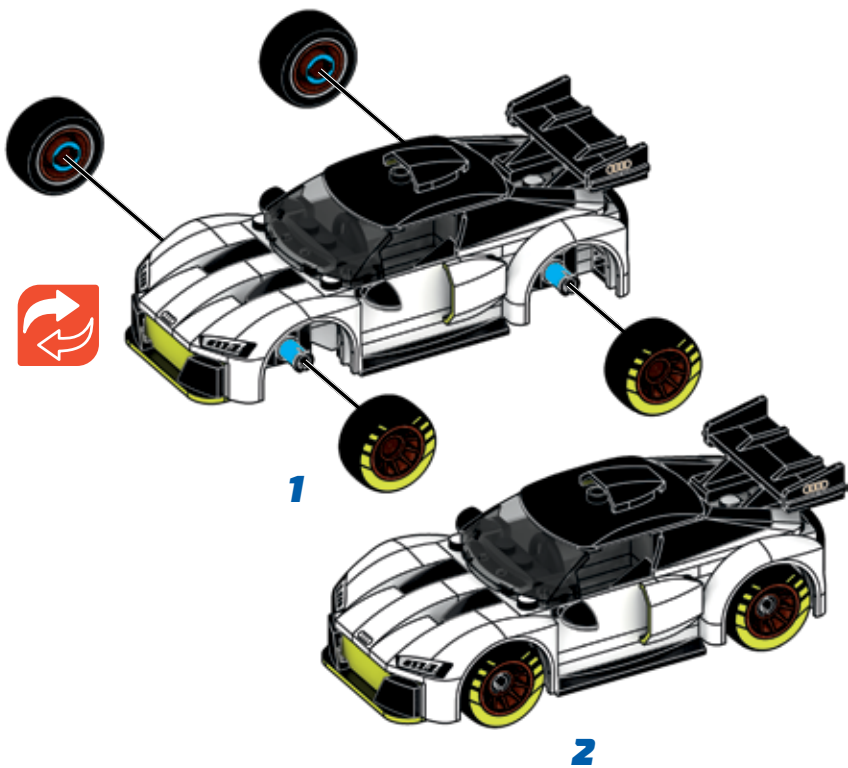


2

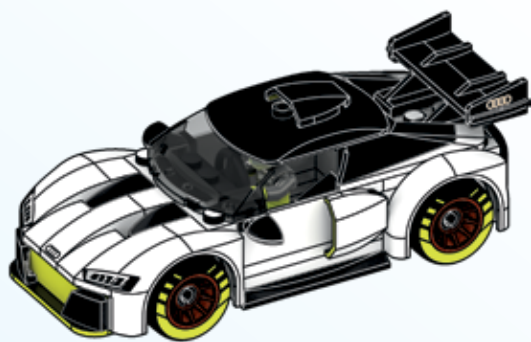
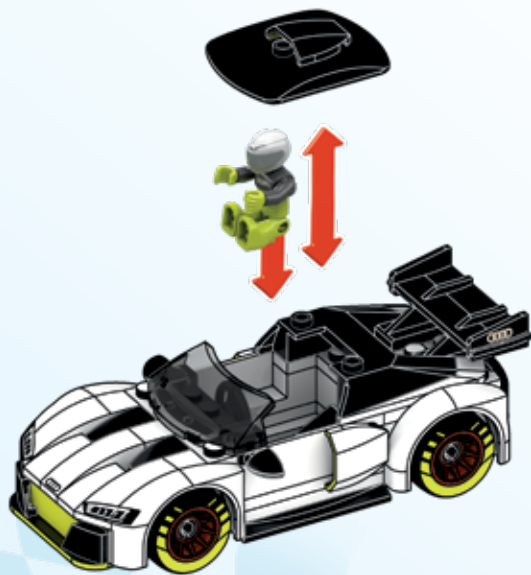
28



4x







2x  
AM77574AFE



1x  
AM19530AFE



1x  
AM80546AYB



1x  
AM81383AYB



1x  
AM22501AFE



1x  
AM07590AFE



4x  
AM09393AFE



1x  
AM15480AFE



1x  
AM15481AFE



1x  
AM81546AYB



1x  
AM81545AYB



1x  
AM74427AYB



1x  
AM74426AYB



2x  
AM78486AFE



1x  
AM19061AYB



1x  
AS-HKF93-07



2x  
AS-HKF93-06



1x  
AM81381AYB



1x  
AM81382AYB



1x  
AM80966ANY



2x  
AM81259AFE



5x  
AM01314AFE



2x  
AM16384AFE



1x  
AS-HKF93-05



1x  
AM03772AFE



1x  
AM80970AFE



1x  
AS-HKF93-02



1x  
AS-HKF93-09



1x  
AS-HKF93-08



3x  
AM07475AFE



2x  
AM81703AYB



4x  
AS-HKF93-01



1x  
AM81803AFE



1x  
AM81804AFE



1x  
AS-HKF93-04



1x  
AS-HKF93-03





3x  
AM81163AFE



1x  
AM81547AGY



1x  
AM80977AYB



1x  
AS-HKF93-11



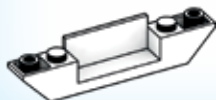
1x  
AS-HKF93-10



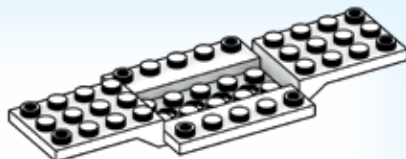
1x  
FIG-HKF93-A



2x  
AM80971F



2x  
AM81549AFE



1x  
AM80975AFE

**Missing pieces? • Pièces manquantes?**

¿Partes faltantes? • Perdeu peças?  
Fehlen Teile? • Не хватает деталей?

[support.megabrand.com](http://support.megabrand.com)



**WARNING:**  
**CHOKING HAZARD – Small parts.**  
Not for children under 3 years.

**ATTENTION :**  
**DANGER D'ÉTOUFFEMENT –**  
**PETITS ÉLÉMENTS. NE**  
**CONVIENT PAS AUX ENFANTS**  
**DE MOINS DE 36 MOIS.**

**ATENÇÃO:** NÃO INDICADO / NÃO RECOMENDÁVEL PARA CRIANÇAS MENORES DE 3 (TRÊS) ANOS POR CONTER PARTE(S) PEQUENA(S) QUE PODE(M) SER ENGOLIDAS(S) OU ASPIRADA(S) PODENDO PROVOCAR ASFIXIA.

**WARNING: Small parts, ATTENTION : PETITS ÉLÉMENTS, ACHTUNG:**  
**Kleine Teile, AVVERTENZA: Piccole parti, WAARSCHUWING: Kleine**  
**onderdelen, ADVERTENCIA: PELIGRO DE ATRAGANTAMIENTO. Juguete**  
**no recomendado para menores de 3 años, porque contiene piezas**  
**pequeñas que podrían provocar asfixia en caso de ser ingeridas o inhaladas por el/la**  
**niño/a, VARNING: Små delar, VAROITUS: Pieniä osia, ADVARSEL: Små dele, ADVARSEL:**  
**Små deler, OSTRZEŻENIE: Małe części, UPOZORNĚNÍ: Malé části, UPOZORNENIE: Malé**  
**části, FIGYELMEZTETÉS: Kis alkatrészek, ПРЕДУПРЕЖДЕНИЕ: Мелкие детали,**  
**ΠΡΟΕΙΔΟΠΟΙΗΣΗ: Μικρά κομμάτια, UYARI: Küçük parçalar.**



**警告:**

のどにつまる危険 小さな部品が含まれています 3歳以下の子供には与えないで下さい。

**تحذير: قطع صغيرة.**

**警告! 不适合3岁以下儿童使用。内含小零件。**

Mattel Europa B.V., Gondel 1, 1186 MJ Amstelveen, Nederland. Mattel U.K. Limited, The Porter Building, 1 Brunel Way, Slough SL1 1FQ, UK. Mattel France, Parc de la Cerisaie, 1/3/5 allée des Fleurs, 94260 Fresnes Cedex. N° Cristal 0969 36 99 99 (Numéro non surtaxé) ou www.lesjouetsmattel.fr Mattel Belgium N.V. De Kleetlaan 4, 1831 Machelen (Diegem) Belgium. Deutschland : Mattel GmbH, Solmsstraße 83, D-60486 Frankfurt am Main, Schweiz: Mattel AG, Kirchstrasse 24, CH-3097 Liebefeld. Österreich: Mattel Ges.m.b.H., Campus 21, Liebermannstraße A01 404, A- 2345 Brunn/Gebrige. Mattel Italy Srl, Via Turati 4, 20121 Milano, Italy. Servizio assistenza clienti: Customersrvitalia@mattel.com - Numero verde 800 11 37 11. Mattel España, S. A. Arribas 200 pl. 9, 08036 Barcelona. cservice.spain@mattel.com Tel.: +34 933 06 79 00 http://www.service.mattel.com/es. Hong Kong: Kids Kingdom Limited, Room 1908-9, Gala Plaza, 56 Dundas Street, Mongkok, Kowloon, Hong Kong. Customer Care line: (852)2782-0766. Taiwan: Chickabiddy Company Limited, 5/F, No. 186, Section 4, Nanjing East Road, Taipei 10595, Taiwan. Customer Care line: (02)2578-1188. Mainland China: Mattel Barbie (Shanghai) Trading Co., Ltd. Units 4701-4711, 47F, 2 Grand Gateway, 3 Hong Qiao Road, Shanghai, 200030, P.R.C. Customer Care line: 400-819-8658. Dimpport & Diederkan Oleh: Mattel Continental Asia Sdn Bhd. Level 19, Tower 3, Avenue 7, No. 8 Jalan Kerinchi, Bangsar South, 59200 Kuala Lumpur, Malaysia. Mattel South Africa (PTY) LTD, Office 102 13, 30 Melrose Boulevard, Johannesburg 2196. Dystributor: Mattel Poland Sp. z o.o., Warsaw Trade Tower 34 p., ul. Chłodna 51, 00-867 Warszawa. Mattel Australia Pty. Ltd., 658 Church St., Richmond, Victoria, 3121. Consumer Advisory Service - 1300 135 312. Mattel AEBE, ΕΒΝάρου Μακαρίου 1, Κηρίου Κ-2, ΤΚ 17561, Παλαίο Φάληρο. Mattel Oyuncakçılık Tic. Ltd. Şti. İçerenköy Mah., Umut Sokak No: 10 - 12, Quick Tower kat:2 içkari no:15 Ataşehir 34752, İstanbul, Türkiye. Tel:0216 570 75 00. Импортёр/Уполномоченная организация: ООО "МАТТЕЛ" Российская Федерация, 105120 Москва, 2-й Сыромятинский переулок, 1; +7 495 287 79 39. Mattel Czech Republic s.r.o., The Forum, Václavské nám. 19, 11000 Praha1. Mattel, Inc. 636 Girard Avenue, East Aurora, NY 14052, U.S.A. Mattel Canada Inc., Mississauga, Ontario L5R 3W2. Consumer Services: You may call us free at/ Composez sans frais le 1-800-524-8697. Importado y distribuido por Mattel de México, S.A. de C.V., Miguel de Cervantes Saavedra No. 193, Pisos 10 y 11, Col. Granada, Alcaldía Miguel Hidalgo, C.P. 11520, México, Ciudad de México. R.F.C. MME-920701-NB3. Tels: 59-05-51-00 Ext. 5206 ó 01-800-463-59-89. Mattel Chile, S.A., Avenida Américo Vespucio 501-B, Quilicura, Santiago, Tel.: 1230-020-6213. Servicio al consumidor Venezuela: Tel.: 0-800-100-9123. Mattel Argentina, S.A., Av. Libertador 1000, Piso 11 – Oficinas 109 y 111, Vicente López – Prov. Buenos Aires. Tel.: 0800-666-3373. Mattel Colombia, S.A., Calle 123#7-07 P5, Bogotá. Tel.: 01800-710-2069. Mattel Perú, S.A., Av. Juan de Arona # 151, Centro Empresarial Juan de Arona, Torre C, Piso 7, Oficina 704, San Isidro, Lima 27, Perú. R.U.C. 20425853865. Reg. Importador: 02350-12-JUE-DIGESA. Tel.: 0800-54744. E-mail Latinoamérica: servicio.clientes@mattel.com. Mattel do Brasil Ltda.- CNPJ : 54.558.002/0001-20 - Rua Verbo Divino, 1488 - 2º. Andar - 04719-904 - Chácara Santo Antônio - São Paulo - SP - Brasil. Serviço de Atendimento ao Consumidor: fone 0800 575 0780. E-mail: sac.matteldobrazil@mattel.com

# BUILD YOUR WAY BY COMBINING MEGA™ HOT WHEELS™ SETS

## CRÉEZ VOTRE UNIVERS EN ASSOCIANT LES COFFRETS HOT WHEELS™ MEGA™



Construye el reto combinando los conjuntos de Hot Wheels® de MEGA™  
 Construa o desafio combinando os conjuntos MEGA™ Hot Wheels®  
 Erlane Streeken x durch das Kombinieren von MEGA Hot Wheels Sets  
 Стройте по-своему, объединяя наборы MEGA™ Hot Wheels®

Set(s) sold separately and subject to availability. / Ensemble(s) vendu(s) séparément. Certains produits peuvent ne pas être commercialisés. / Se vende(n) por separado y está(n) sujeto(s) a disponibilidad. / Conjunto(s) vendido(s) em separado e sujeito(s) à disponibilidade. / Set in vendita separatamente, secondo disponibilità. / Das/Die Set(s) sind separat erhältlich. / Zestaw(y) sprzedawany(e) oddzielnie w zależności od dostępności. / Set(s) apart verkrijgbaar en afhankelijk van beschikbaarheid. / Набор(ы) продаются отдельно, при наличии. / Sæt sælges separat og så længe lager haves. / Seten säljs separat så länge lagret räcker. / Settet/settene selges separat så langt lageret rekker. / Pakkaus/pakkausset myydään erikseen, saatavuus voi vaihdella. / Το(α) σετ πωλούνται ξεχωριστά και ανάλογα με τη διαθεσιμότητα. / Setler ayrı olarak satılır ve stoklarla sınırlıdır. / Set (sety) se prodává (prodávají) samostatně dle aktuální nabídky. / Súprava/-y sa predáva(jú) samostatne a podľa dostupnosti. / A készlet(ek) külön kapható(k), az elérhetőség változhat. / セット商品は別売りになります。在庫状況は別途ご確認お願いします。  
 تباع المجموعة أو المجموعات على حدة وتخضع لتوافرها.  
 每套单独发售，按供货情况决定。

Mattel Canada Inc. Mississauga, Ontario L5R 3W2.  
 MADE IN CHINA. FABRIQUÉ EN CHINE. FABRICADO NA CHINA. HECHO EN CHINA.  
 ИЗОТОВЛЕНО В КИТАЕ. ÇİN'DE ÜRETİLMİŞTİR. صنع في الصين

HOT WHEELS®, MATTEL and associated trademarks and trade dress are owned by, and used under license from Mattel. ©2022 Mattel.

©2022 MEGA Brands &™ MEGA Brands.  
 Printed in China / Imprimé en Chine

AD-HKF93-01B



Trademarks, design patents and copyrights are used with the approval of the owner AUDI AG.

1186 MJ, 1, NL  
 P D714,887, D781,964, D797,203

