

MEGA
CONSTRUX

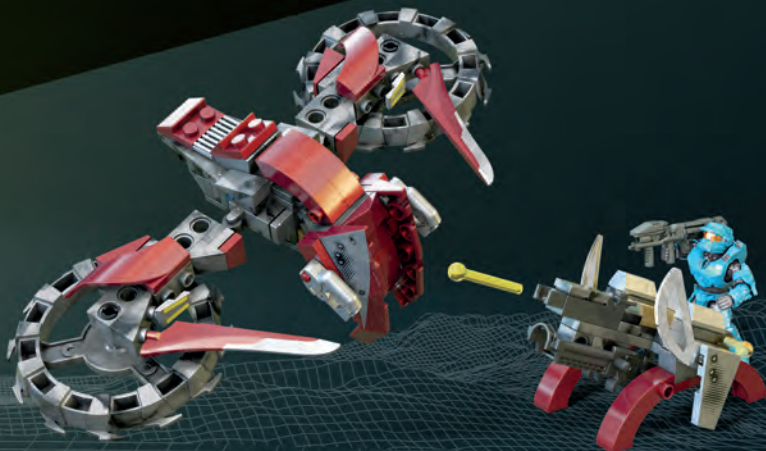
HALO

HALO
INFINITE

GYG58



2 in 1^{*}
en 1
EM / B



*Instructions included for main model only. Other build(s) can be found at megaunboxed.com / Instructions incluses pour le modèle principal uniquement.
Les instructions pour l'(les) autre(s) modèle(s) de construction se trouvent sur le site megaunboxed.com



megaconstrux.com

Scan here for instructions
Scanner ici pour obtenir
les instructions

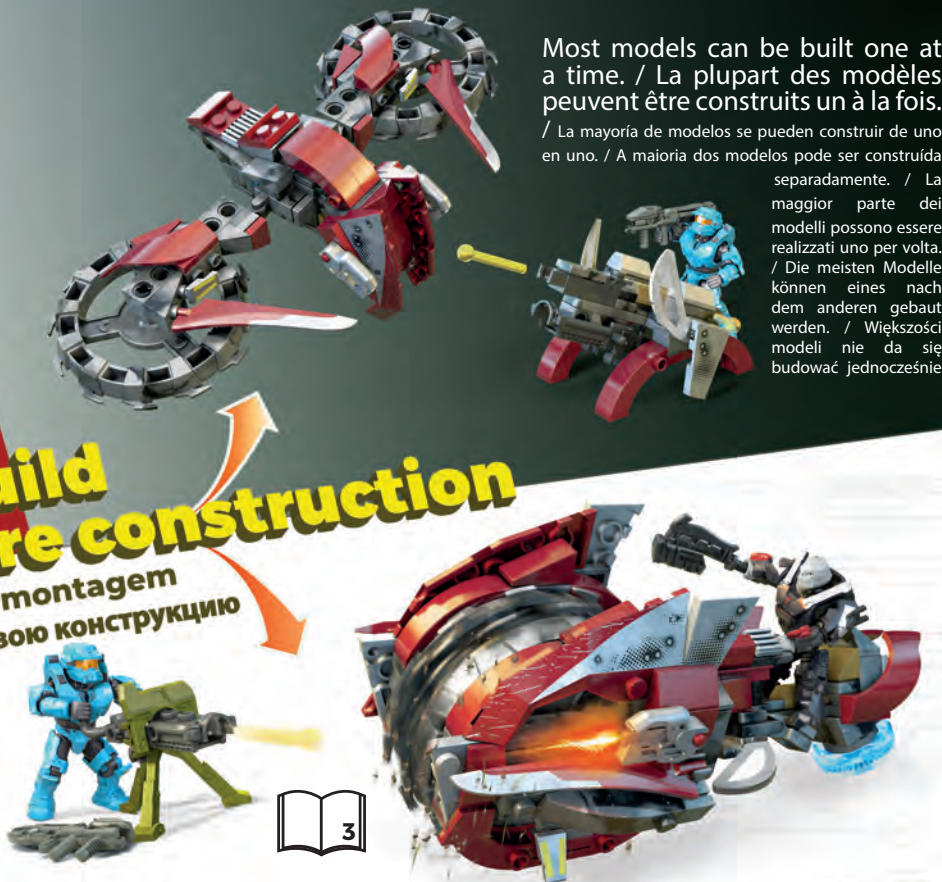
Escanee aquí para obtener instrucciones
Digitalize aqui para instruções
Hier scannen und Anleitung aufrufen
Просканируйте здесь для
получения инструкций

Choose your Build
Choisissez votre construction

Elije tu armado • Escolha sua montagem
Wähle dein Modell • Выбери свою конструкцию

z innymi. / De meeste modellen kunnen één voor één gebouwd worden. / Большинство моделей могут быть собраны по одной за раз. / De fleste modeller kan bygges enkeltvis. / De flesta modeller kan byggas en i taget. / De fleste modellene kan bygges en om gangen. / Useimmat mallit voidaan rakentaa yksi kerrallaan. / Τα περισσότερα μοντέλα μπορούν να κατασκευασθούν ένα ένα. / Modellerin çoğu ayrı ayrı inşa edilmeyi gerektirebilir. / Většinou lze najednou sestavit pouze jeden model. / Väčšina modelov môže byť zostavená iba raz. / A modellek többségéből egyszerre csak egy építhető. /ほとんどのモデルは、一度に一つを組み立てることができます。

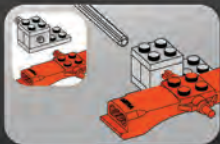
يمكن تركيب التصميم الواحد تلو الآخر.
大多數型號可一次性建



Most models can be built one at a time. / La plupart des modèles peuvent être construits un à la fois.

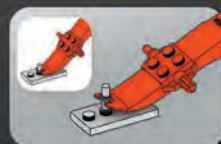
/ La mayoría de modelos se pueden construir de uno en uno. / A maioria dos modelos pode ser construída

separadamente. / La maggior parte dei modelli possono essere realizzati uno per volta. / Die meisten Modelle können eines nach dem anderen gebaut werden. / Większości modeli nie da się budować jednocześnie

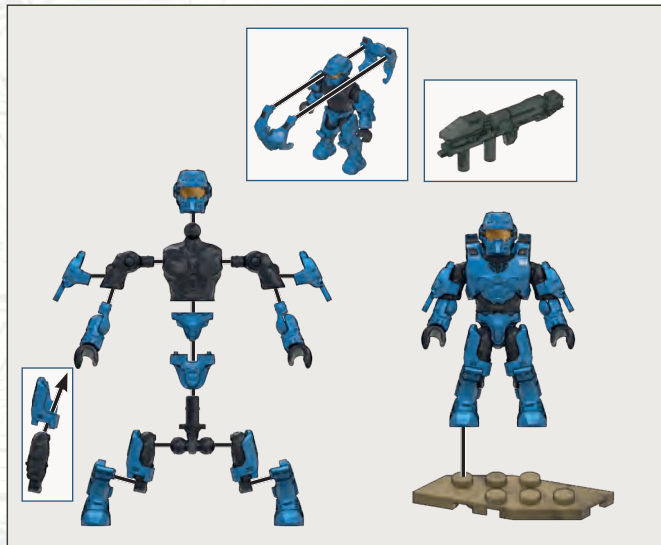


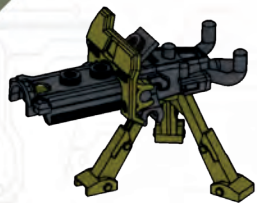
Building Tool
Outil de construction

Herramienta de construcción
Bauwerkzeug
Ferramenta de montagem
Инструмент для конструирования



1





2



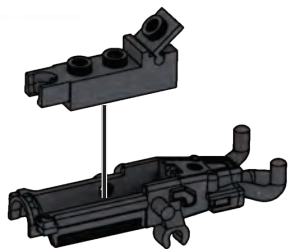
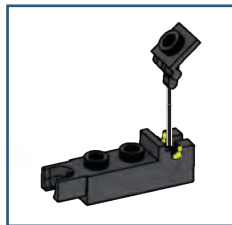
1X



1X



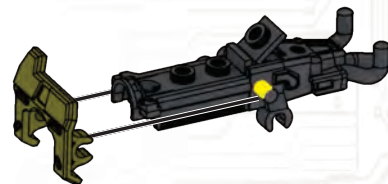
1X

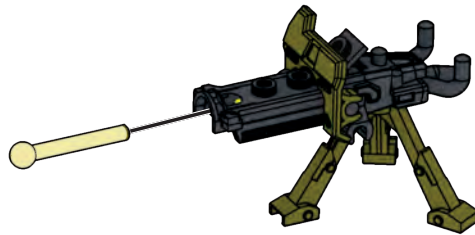
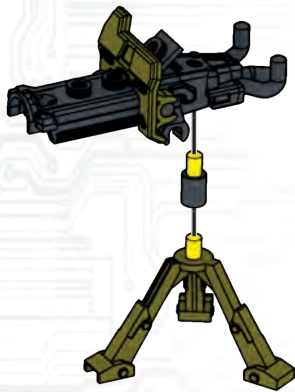
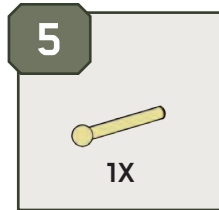
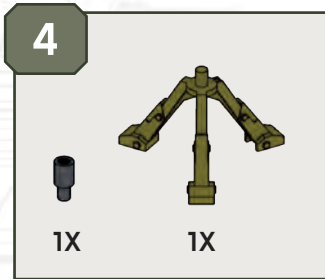


3

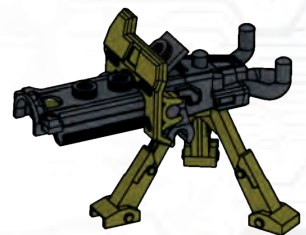


1X

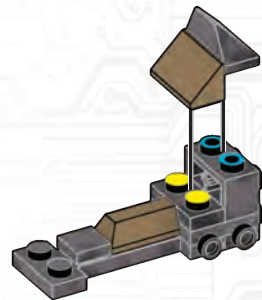
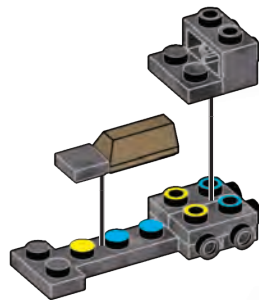
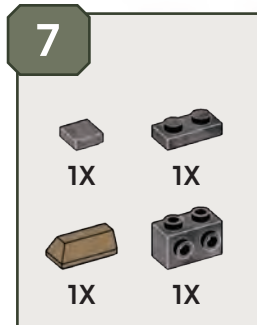
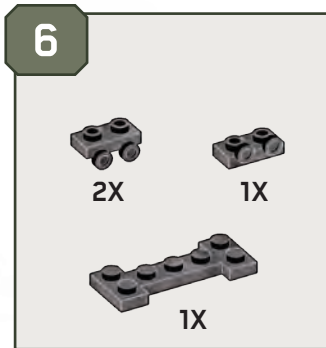




1



2



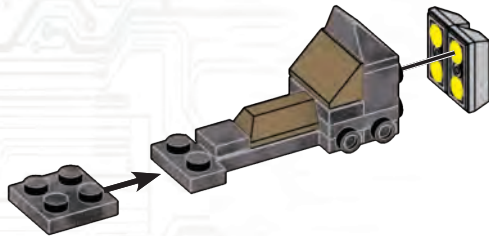
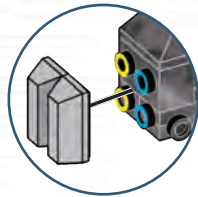
9



2X



1X



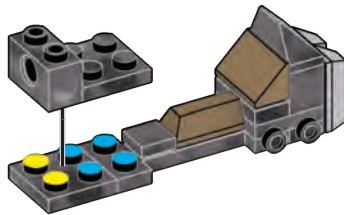
10



1X



1X



11



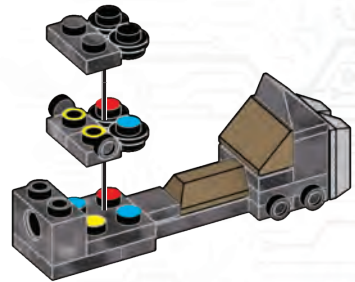
4X



2X



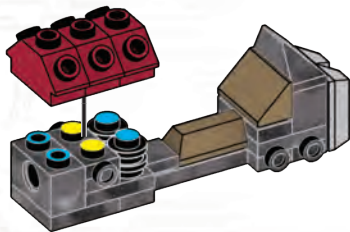
1X



12



3X



13



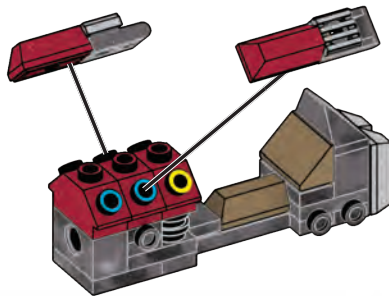
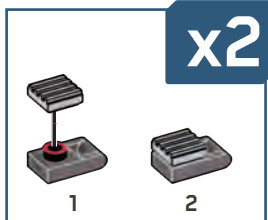
2X



2X



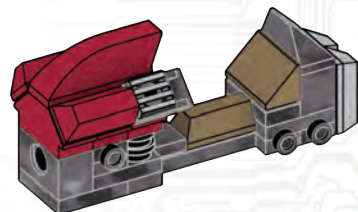
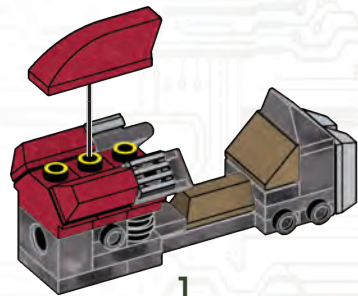
2X



14



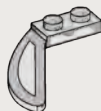
1X



15



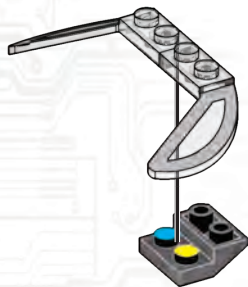
1X



1X



1X



16



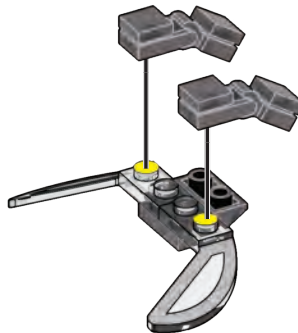
4X



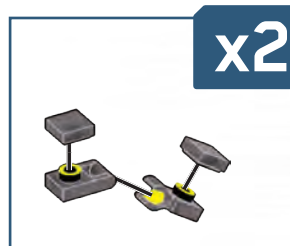
2X



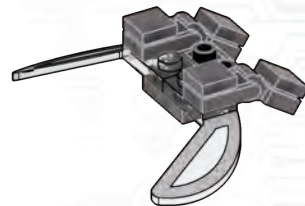
2X



1

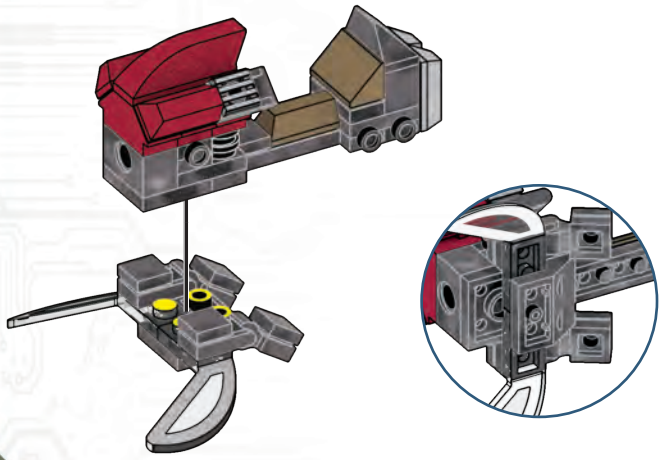


x2

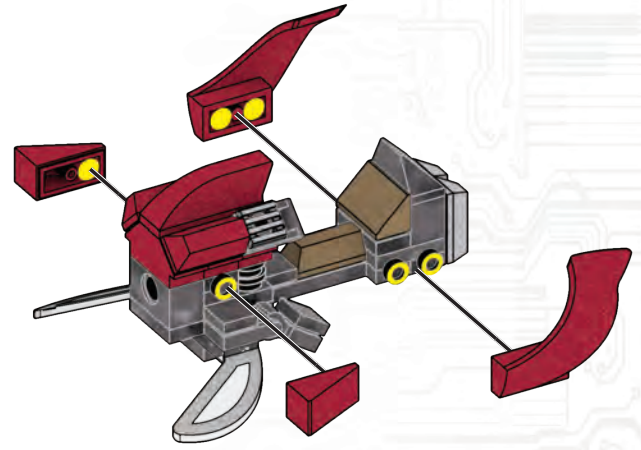
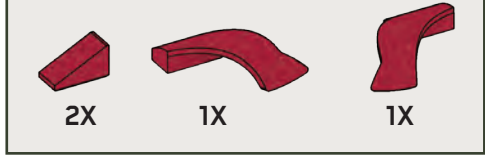


2

17



18



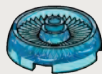
19



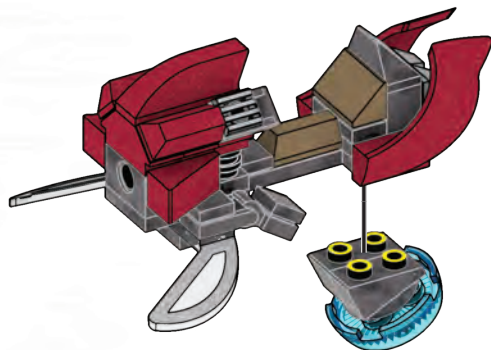
1X



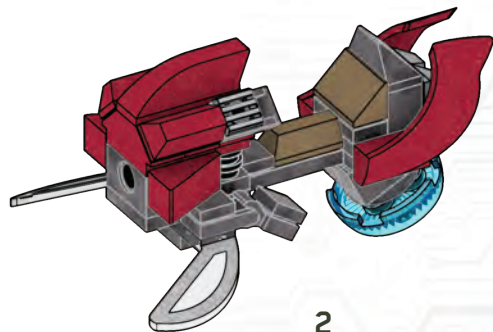
2X



1X



1



2



20



1X



1X



1X



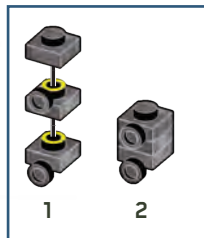
2X



1X

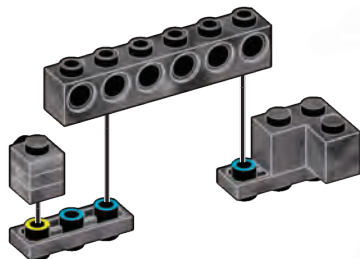


1X



1

2



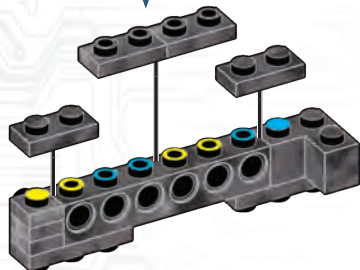
21



2X



2X



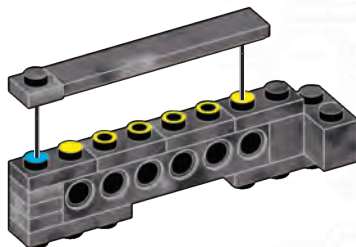
22



1X



1X



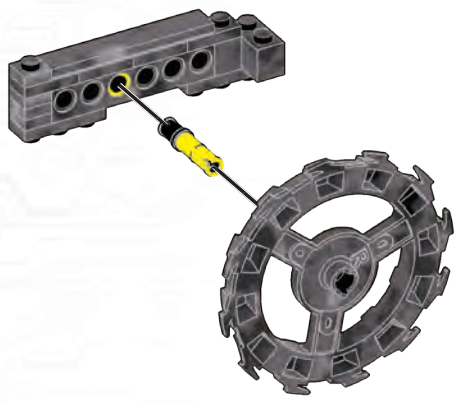
23



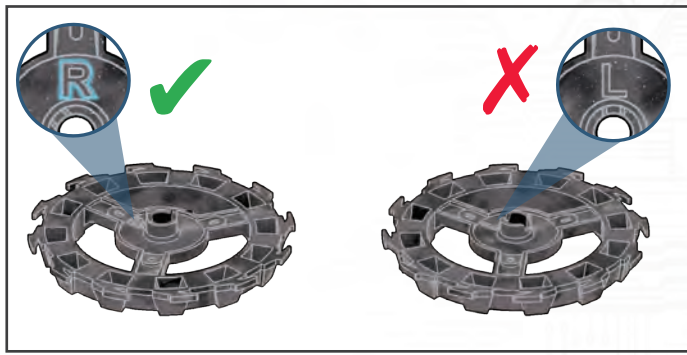
1X



1X

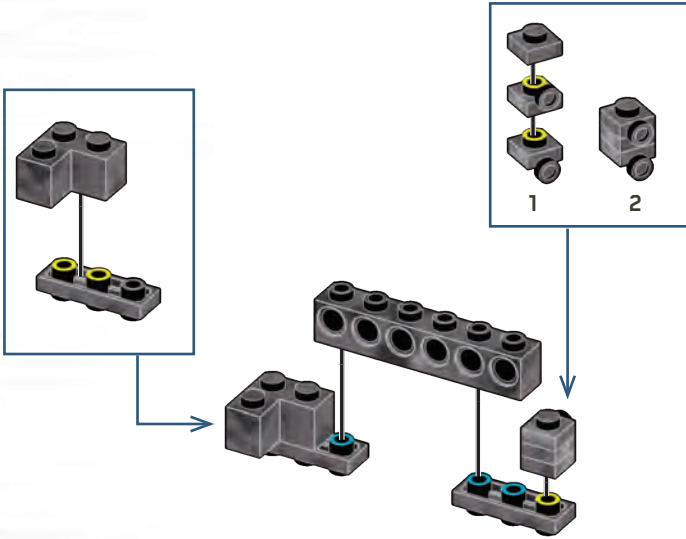
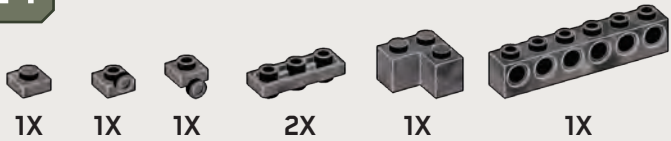


1

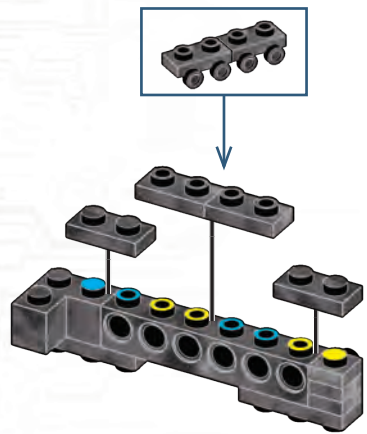


2

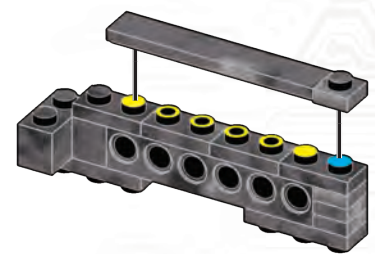
24



25



26



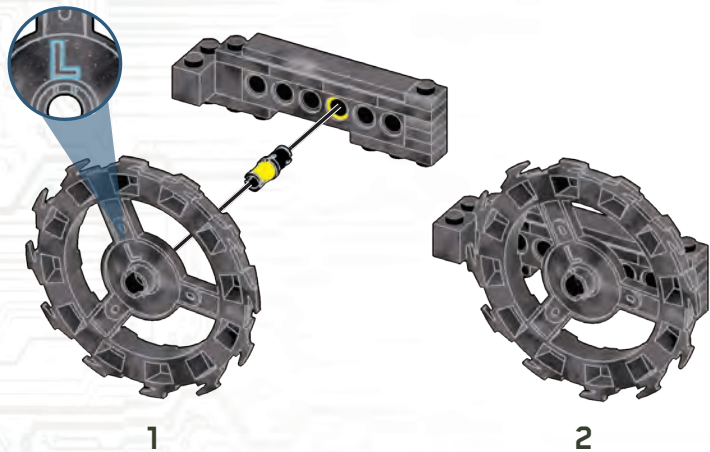
27



1X



1X



28



1X



2X



2X



1X



1

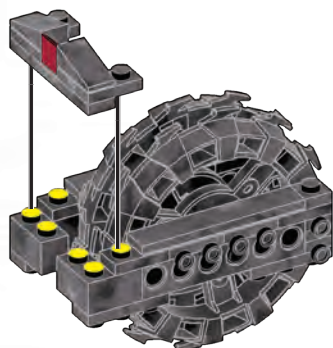
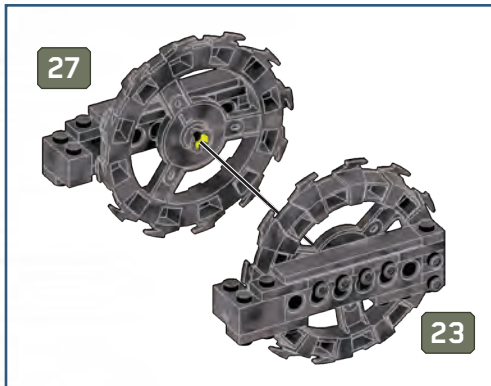


2

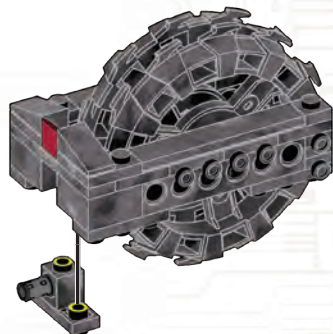
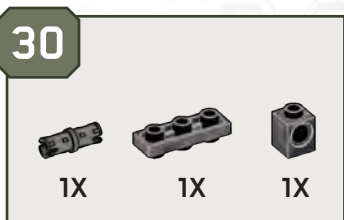


3

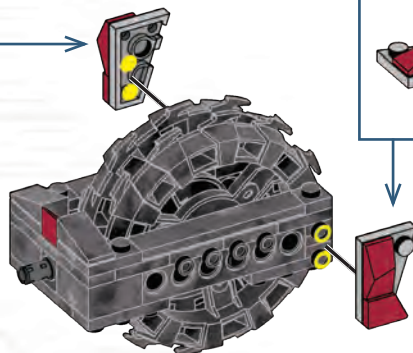
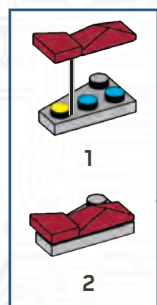
29



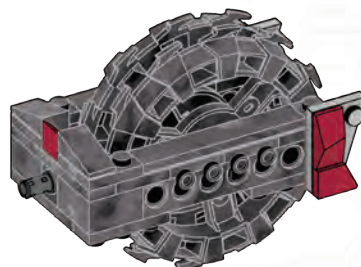
30



31



1



2

32



6X

1X



33



1X

1X



34



1X

1X



35



1X



1



2

36



6X



1X



37



1X



1X



38



1X



1X



39



1X

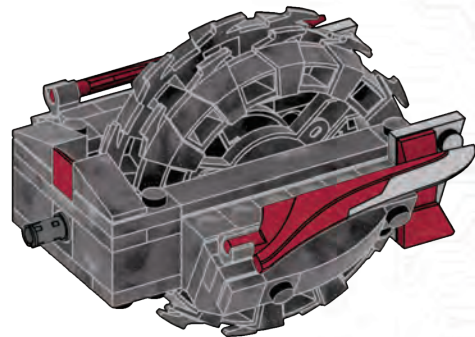
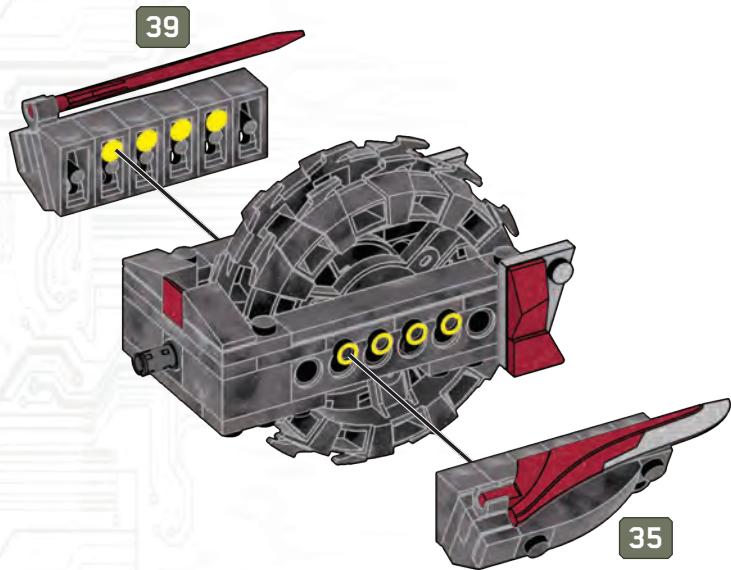


1

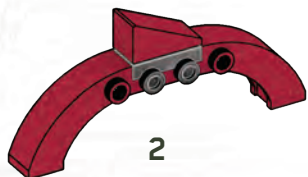
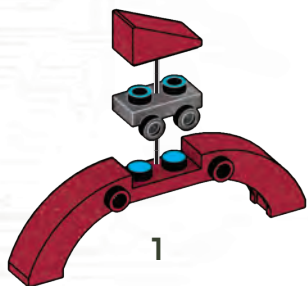
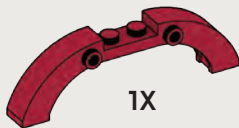
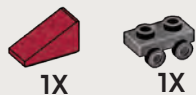


2

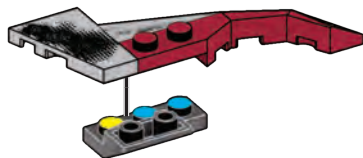
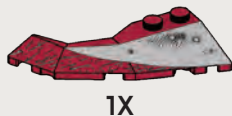
40



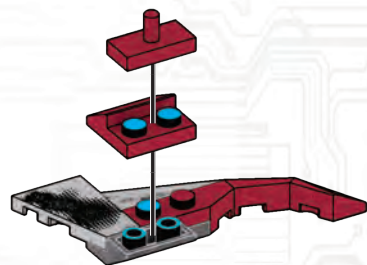
41



42



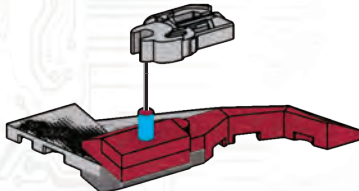
43



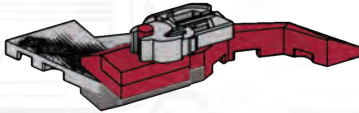
44



1X

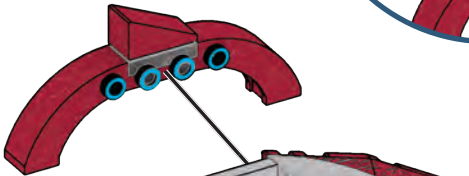
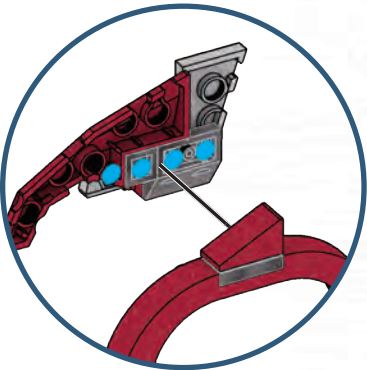


1

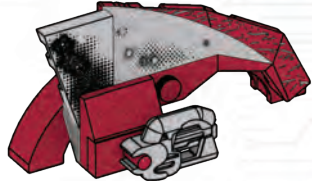


2

45

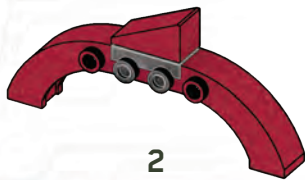
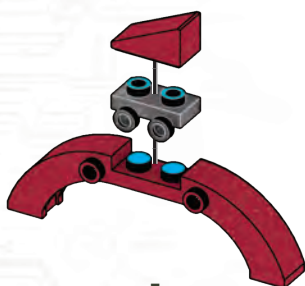
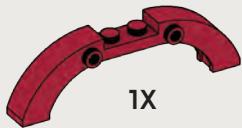


1

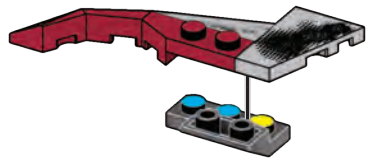
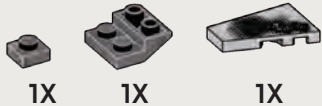


2

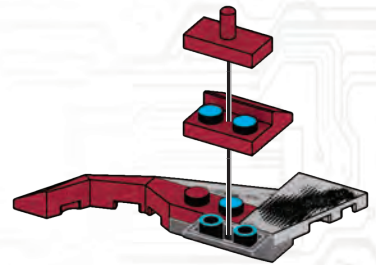
46



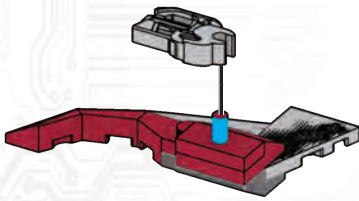
47



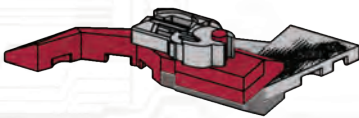
48



49

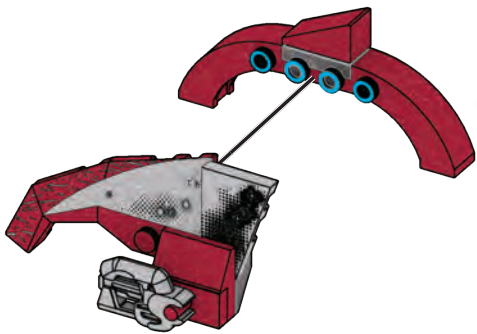
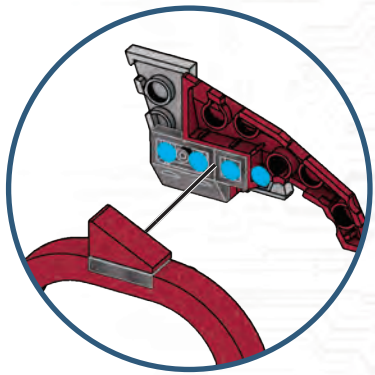


1



2

50

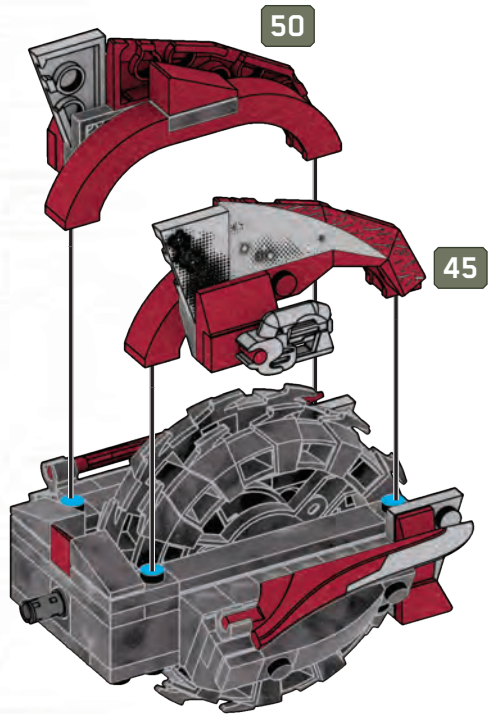


1

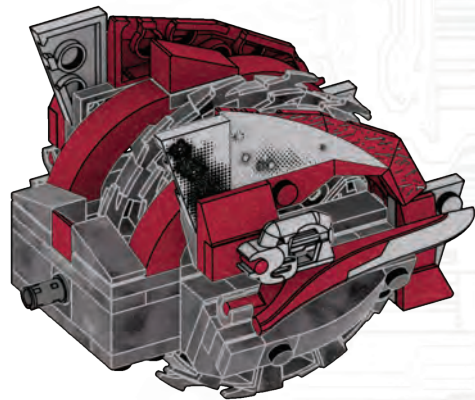


2

51

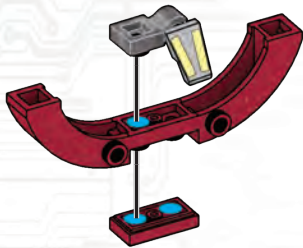
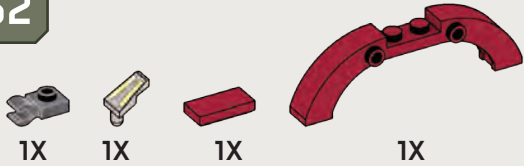


1

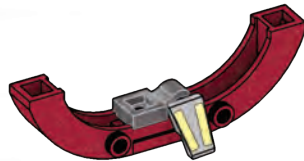


2

52

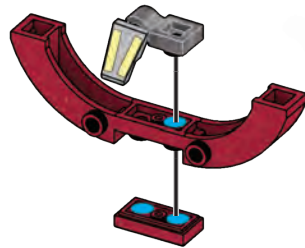
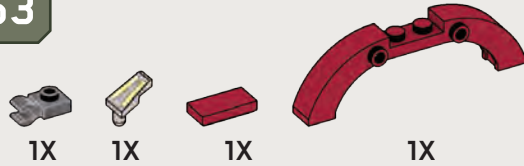


1

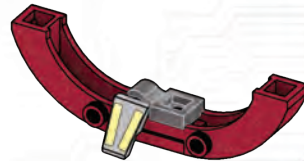


2

53

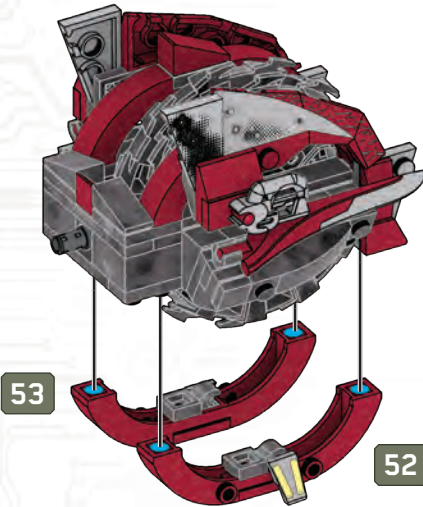


1

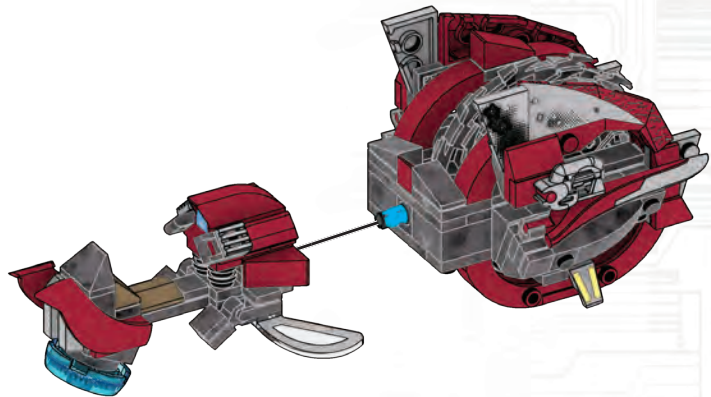


2

54



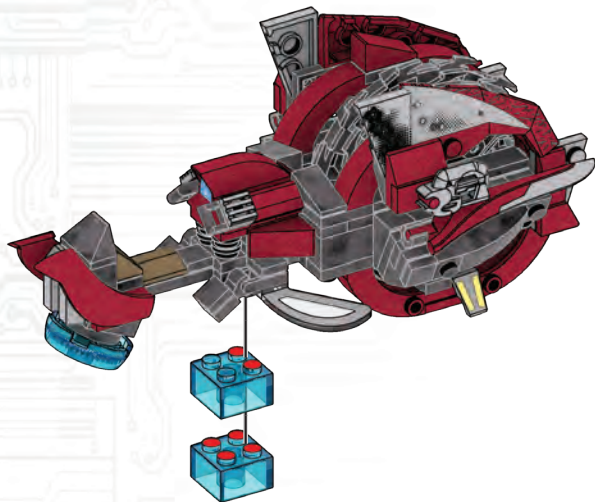
55



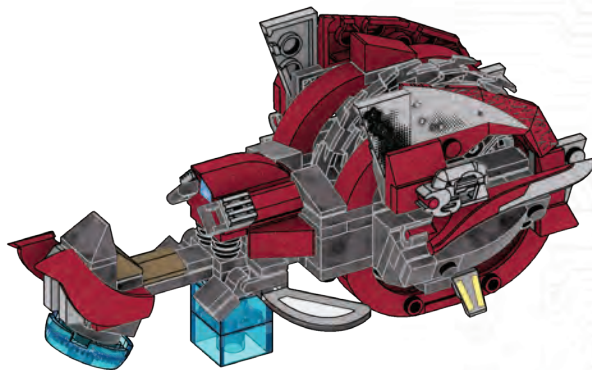
56



2X



1



2



⚠ WARNING: DO NOT AIM AT EYES OR FACE. ONLY USE PROJECTILES SUPPLIED WITH THIS TOY. DO NOT FIRE AT POINT BLANK RANGE.

ADVERTENCIA: NO APUNTAR A LOS OJOS NI A LA CARA. SI ADQUIRIÓ UN MODELO CON PROYECTIL(ES) INCLUIDO(S): UTILIZAR ÚNICAMENTE EL(LOS) PROYECTIL(ES) INCLUIDO(S) EN ESTE JUGUETE. NO DISPARAR A PERSONAS NI ANIMALES. NO DISPARAR A QUEMARROPA.

ATTENTION: NE PAS VISER LES YEUX OU LE VISAGE. NE PAS UTILISER D'AUTRES PROJECTILES QUE CEUX FOURNIS AVEC CE JOUET. NE PAS TIRER À BOUT PORTANT.

ATENÇÃO!: NÃO APONTAR PARA OS OLHOS E PARA A FACE. NÃO UTILIZAR PROJÉTEIS DIFERENTES DOS PROVIDOS E DOS INDICADOS PELO FABRICANTE DO BRINQUEDO.

Avvertenza: Non mirare agli occhi o al viso. Usare solo i proiettili forniti con il giocattolo. Non sparare a distanza ravvicinata.

Achtung: Nicht auf Augen oder Gesicht zielen. Nur die zu diesem Spielzeug gehörenden Projektilen verwenden. Nicht auf Menschen oder Tiere oder aus nächster Nähe zielen.

Ostrzeżenie: Nie celuj w oczy i twarz. Nie strzelaj pociskami innymi niż dostarczone z zabawką. Nie strzelaj z bliska.

Waarschuwing: niet op ogen of gezicht richten. Gebruik uitsluitend de bijgeleverde projectielen. Niet van te dichtbij afschieten.

Предупреждение: Не направляйте в глаза или лицо. Используйте только снаряды, входящие в комплект. Не стреляйте со слишком близкого расстояния.

Advarsel: Sigt ikke mod øjne eller ansigt. Brug kun de projektiler, som følger med legetøjet. Skyd ikke direkte på personer eller ting.

Varning: Sikta inte mot ögon eller ansikte. Använd endast projektiler som medföljer leksaken. Fyra inte av på mycket nära håll.

Advarsel: Du må ikke sikte mot øyne eller ansikt. Bruk bare prosjektilene som følger med leken. Ikke skyt på noe på kloss hold.

Varoitus: Älä tähtää silmiin eikä kasvoihin. Käytä ainoastaan tämän tuotteen mukana tulleita ammuksia. Älä ammu lähietäisyydeltä.

Προσοχή: Μην στοχεύετε στα μάτια ή στο πρόσωπο. Χρησιμοποιείτε μόνο τα βλήματα που περιλαμβάνονται. Μην στοχεύετε όταν δεν έχετε ορατότητα.

Uyarı: Göze veya yüze nişan almayın. Fırlatmak için yalnızca bu oyuncakla birlikte verilen objeleri kullanın. İnsanlara ve hayvanlara nişan almayın.

Upozornění: Nemířte na oči nebo na obličej. Používejte pouze projektily dodávané s touto hračkou. Nestřílejte z bezprostřední blízkosti.

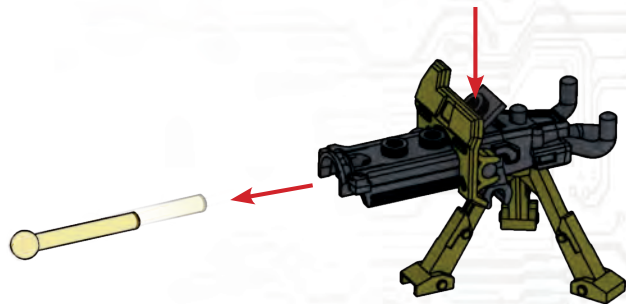
Upozornenie: Nemierite do očí ani do tváre. Používajte iba strely dodané spolu s touto hračkou. Nestrieľajte z bezprostrednej blízkosti.

Figyelmeztetés: Tilos szemre és arcra célozni. Kizárólag a játékhoz mellékelt lövedékeket használja. A játékkal tilos közvetlen közelről löni.

警告: 目や顔に向けてのご使用、至近距離での発射はお控えください。このおもちゃの同梱物のみご使用ください。

تحذير: يجب عدم التصويب باتجاه العينين أو الوجه. يجب استخدام المقذوفات المزودة مع هذه اللعبة فقط. يجب عدم الإطلاق من مدى قريب.

警告: 请勿对着眼睛或脸部发射。仅使用本玩具自带的抛射物。请勿近距离射击。



ESCHARUM

SPARTAN FRED-104

SPINS & TWISTS
TOURNE ET S'INCLINE



Giros y vueltas / Gira e roda / Dreht und dreht und
dreht sich / Вращается и крутится

 **XBOX** **343**
INDUSTRIES™

©2022 Microsoft Corporation. All Rights Reserved. Microsoft, Halo, the Halo logo, Xbox, the Xbox logo, and 343 Industries are trademarks of the Microsoft group of companies.

CHOPPER TAKEDOWN ■ MOTO D'ATTAQUE ■ VEHÍCULO DE ACCIÓN ■ VEÍCULO DE AÇÃO
ABBATTIMENTO MOTOVEICOLO | CHOPPER ÜBERFALL | CHOPPER – ATAK NA POJAZD ZESTAW | ЗАХВАТ МОТОЦИКЛА | ΜΗΧΑΝ'Η ΜΑΧΗΣ |
MOTOSIKLET ATAĞI | A MOTORKERÉKPÁR MEGSEMMSÍTÉSE | SKJUT NED CHOPPERN | MOTORCYKELKAMP | SEŠTRĚLENÍ CHOPPERA | ZOSTRELENIE CHOPPERA | مهمة إنزال المروحية

4x
 AM01113F



1x
 AM78600MM



7x
 AM07223AWC



6x
 AM03328AWC



2x
 AM79666APG



2x
 AM77574AWC



4x
 AM79590AWC



6x
 AM74415AWC



4x
 AM76054AWC



1x
 AM74299AKM



1x
 AM74300AKM



1x
 AM74397MM



1x
 AM15258AKM



2x
 AS-GYG58-06



2x
 AM72534F



1x
 AM73534BDG



2x
 AM17131AKM



6x
 AM09393AWC



2x
 AM022501AKM



1x
 AM79070AWC



8x
 AM76467AWC



2x
 AM17070AKM



2x
 AM18740AWC



1x
 AM80356AWC



1x
 AM18232ASE



2x
 AM18232APG



2x
 AM18232AKM



1x
 AM19061AWC



1x
 AM03019ASE



1x
 AM19380AWC



2x
 AM19015APG



1x
 AM79097AXU



2x
 AM17128AWC



4x
 AM04430AKM



14x
 AM04429AWC



1x
 AM79877AWC



1x
 AM17502AWC



2x
 AM15484AWC



2x
 AM03773AWC



3x
 AM18223AWC



1x
 AM18265F



1x
 AS-GYG58-07



1x
 AS-GYG58-08



2x
 AM17153AWC



2x
 AM09023AAV



3x
 AM74060AKM



2x
 AM78189AKM



1x
 AM72240AAV



3x
 AM78601ZD



1x
 AM16955AKM



1x
 AM16956AKM



1x
 AS-GYG58-05



1x
 AS-GYG58-02



1x
 AS-GYG58-04



1x
 AM17073APG



1x
 AM17074APG



5x
 AM80143AWC



1x
 AM78599MM



1x
 AM07224AWC



1x
 AM07225AWC



1x
 AM07475AWC



1x
 AM17148AWC



2x
 AM16331AWC



1x
 AM72010AWC



1x
 AM72011AWC





2x
AM76357ANW



1x
AS-GYG58-03



1x
AS-GYG58-01



1x
AS-GYG58-09



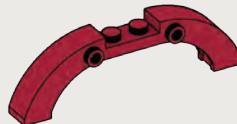
1x
AS-GYG58-10



1x
AM79096MM



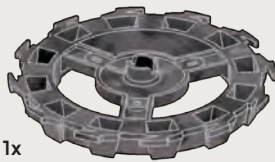
2x
AM81190AWC



4x
AM81191AKM



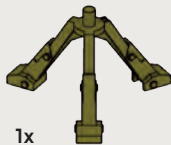
1x
AM80855MCX



1x
AM81273AWC



1x
AM81274AWC



1x
AM72524AXU



1x
FIG-GYG58-A



1x
FIG-GYG58-B



1x
AM79108JZ



1x
AM19980AYB

Mattel Europa B.V., Gondel 1, 1186 MJ Amstelveen, Nederland. Mattel U.K. Limited, The Porter Building, Slough SL1 1FQ, UK. Mattel France, Parc de la Cerisaie, 1/3/5 allée des Fleurs, 94260 Fresnes Cedex. N° Cristal 0969 36 99 99 (Numéro non surtaxé) ou www.lesjouetsmattel.fr
 Mattel Belgium, Trade Mart, Atomiumsquare, Bogota 202 - B 275, 1020 Brussels. Grátis nummer België: 0800 - 16 936 - Grátis nummer Luxemburg: 800 - 22 784 - Grátis nummer Nederland: 0800 - 262 88 35. Deutschland: 1 Mattel GmbH, Solmsstraße 83, D-60486 Frankfurt am Main. Schweiz: Mattel AG, Kirchstrasse 24, CH-3097 Liebefeld. Österreich: Mattel Ges.m.b.H., Campus 21, Liebermannstraße A01 404, A- 2345 Brunn/Gebirge. Mattel Italy Srl, Via Turati 4, 20121 Milano, Italy. Servizio assistenza clienti: Customersrv.italia@mattel.com - Numero verde 800 11 37 11. Mattel España, S.A., Aribau 200 pl. 9, 08036 Barcelona. c.service.spain@mattel.com Tel.: +34 933 06 79 00 http://www.service.mattel.com/es. Mattel East Asia Ltd., Room 503-09, North Tower, World Finance Centre, Harbour City, Tsimshatsui, HK, China. Tel: (852) 3185-6500. Dimport & Diedarkan Oleh: Mattel Continental Asia Sdn Bhd. Level 19, Tower 3, Avenue 7, No. 8 Jalan Kerinchi, Bangsar South, 59200 Kuala Lumpur, Malaysia. Mattel South Africa (PTY) LTD, Office 102 I3, 30 Melrose Boulevard, Johannesburg 2196. Dystrybutor: Mattel Poland Sp. z o.o., Warsaw Trade Tower 34 p., ul. Chłodna 51, 00-867 Warszawa. Mattel Australia Pty. Ltd., 658 Church St., Richmond, Victoria, 3121. Consumer Advisory Service - 1300 135 312. Mattel AEBE, Εθνάρχου Μακαρίου 1, Κτήριο Κ-2, ΤΚ 17561, Παλαιό Φάληρο. Mattel Oyuncakçılık Tic. Ltd. Şti. İçerenköy Mah., Umut Sok. No:10-12 Quick Tower Kat:2/15 34752 Ataşehir İstanbul Tel: 0216 570 75 00. Импортёр/Уполномоченная организация: ООО "МАТТЕЛ" Российская Федерация, 105120 Москва, 2-й Сыроматинский переулок, 1; +7 495 287 79 39. Mattel Czech Republic s.r.o., The Forum, Václavské nám. 19, 11000 Praha1. Mattel, 333 Continental Boulevard, El Segundo, CA 90245, USA. Consumer Services: 1-800-465-MEGA (6342). Mattel Canada Inc., Mississauga, Ontario L5R 3W2. Consumer Services: You may call us free at/ Composez sans frais le 1-800-524-8697. Importado y distribuido por Mattel de México, S.A. de C.V., Miguel de Cervantes Saavedra No. 193, Pisos 10 y 11, Col. Granada, Alcaldía Miguel Hidalgo, CP. 11520, México, Ciudad de México. R.F.C. MME-920701-NB3. Tels: 59-05-51-00 Ext. 5206 6 01-800-463-59-89. Mattel Chile, S.A., Avenida Américo Vespucio 501-B, Quilicura, Santiago. Tel: 1230-020-6213. Servicio al consumidor Venezuela: Tel: 0-800-100-9123. Mattel Argentina, S.A., Av. Libertador 1000, Piso 11 - Oficinas 109 y 111, Vicente López - Prov. Buenos Aires. Tel: 0800-666-3373. Mattel Colombia, S.A., Calle 123#-07 P5, Bogotá. Tel: 01800-710-2069. Mattel Perú, S.A., Av. Juan de Arona # 151, Centro Empresarial Juan de Arona, Torre C, Piso 7, Oficina 704, San Isidro, Lima 27, Perú. RUC: 20425853865. Reg. Importador: 02350-12-JUE-DIGESA. Tel: 0800-54744. E-mail Latinoamérica: servicio.clientes@mattel.com. Mattel do Brasil Ltda.- CNPJ: 54.558.002/0001-20 - Rua Verbo Divino, 1488 - 2º. Andar - 04719-904 - Chácara Santo Antônio - São Paulo - SP - Brasil. Serviço de Atendimento ao Consumidor: fone 0800 575 0780. E-mail: sac.matteldobrazil@mattel.com



HALO

**MORE TO COLLECT!
ENCORE PLUS
À COLLECTIONNER!
MÁS PARA
COLECCIONAR!**



**MAIS PARA
COLECIONAR!
MEHR ZUM
SAMMELN!
СОБЕРИ БОЛЬШЕ!**



GYG57



GYG60

Instructions included for main model only. Other build(s) can be found at **megaunboxed.com** / Instructions incluses pour le modèle principal uniquement. Les instructions pour l'(les) autre(s) modèle(s) de construction se trouvent sur le site **megaunboxed.com** / Nur für das Hauptmodell ist eine Anleitung enthalten. Unter **megaunboxed.com** finden Sie weitere Bauanleitungen. / Istruzioni incluse solo per il modello principale. È possibile trovare le altre costruzioni su **megaunboxed.com** / Instructies alleen bij het hoofmodel. Andere bouwmogelijkheden kunt u vinden op **megaunboxed.com** / Se incluyen las instrucciones para el modelo principal solamente. Se pueden encontrar otras construcciones en **megaunboxed.com** / Instruções incluídas somente para o modelo principal. Outras montagens podem ser encontradas em **megaunboxed.com** / Instruktioner medföljer endast för huvudmodellen. Andra byggen finns på **megaunboxed.com** / Ohjeet ovat sisällytetyjä vain päämalleihin. Muut kokoonpanot ovat löydettävissä osoitteessa **megaunboxed.com** / Vejleningen følger kun med hovedmodellen. Andre byggemodeller kan findes på **megaunboxed.com** / Instruksjoner kun inkludert for hovedmodell. Annen/andre versjon/-er finner du på **megaunboxed.com** / Załączono instrukcje tylko do głównego modelu. Inne wersje są dostępne na **megaunboxed.com** / Příbalené pokyny jsou pouze pro hlavní model. Ostatní stavby lze najít na **megaunboxed.com** / Příbalené pokyny sú iba hlavný model. Ostatné stavby možno nájsť na **megaunboxed.com** / A mellékelt utasítások csak a fő modellre vonatkoznak. Egyéb építőelem(ek) a **megaunboxed.com** weboldalon található(k) / Инструкция относится только к основной модели. Другие конструкции можно найти на сайте **megaunboxed.com** / Οι οδηγίες που περιλαμβάνονται είναι μόνο για το κύριο μοντέλο. Μπορείτε να βρείτε άλλες κατασκευές στο **megaunboxed.com** / Yönergeler sadece ana modeller için dahil edilmiştir. Diğer yapı parçaları **megaunboxed.com** adresinde bulunabilir / メインのモデルのみの取扱説明書が含まれています。他は**megaunboxed.com**にあります。 / megaconstrux.com على موقع (إنترنت) أخرى على بناء فقط يمكن العثور على العنصر الرئيسي للتمودج الرئيسي فقط **megaunboxed.com** 拼装指南仅包含主体部分的拼装指导。其他部分拼装指导可以上 **megaunboxed.com** 查找

Set(s) sold separately and subject to availability. / Ensemble(s) vendu(s) séparément. Certains produits peuvent ne pas être commercialisés. / Se vende(n) por separado y está(n) sujeto(s) a disponibilidad. / Conjunto(s) vendido(s) em separado e sujeito(s) à disponibilidade. / Set in vendita separatamente, secondo disponibilità. / Das/Die Set(s) sind separat erhältlich. / Zestaw(y) sprzedawany(e) oddzielnie w zależności od dostępności. / Set(s) apart verkrijgbaar en afhankelijk van beschikbaarheid. / Набор(-ы) продаются отдельно, при наличии. / Sæt sælges separat og så længe lager haves. / Seten säljs separat så länge lagret räcker. / Settet/settene selges separat så langt lageret rekker. / Pakkaus/pakkaukset myydään erikseen, saatavuus voi vaihdella. / Το(α) σετ πωλούνται ξεχωριστά και ανάλογα με τη διαθεσιμότητα. / Setler ayrı olarak satılır ve stoklarla sınırlıdır. / Set (sety) se prodává (prodávají) samostatně de aktuální nabídky. / Súprava/-y sa predáva(jú) samostatne a podľa dostupnosti. / A készlet(ek) külön kapható(k), az elérhetőség változhat. / セット商品は別売りになります。在庫状況は別途ご確認をお願いします。 / تُباع المجموعة أو المجموعات على حدة وتخضع لتوافرها. / 每套单独发售，按供货情况决定。

© D714,887, D781,964, D797,203, D841,101

1186 MJ, 1, NL

Mattel Canada Inc. Mississauga, Ontario L5R 3W2.
MADE IN CHINA. FABRIQUE EN CHINE. FABRICADO EN CHINA. HECHO EN CHINA.
ИЗГОТОВЛЕНО В КИТАЕ. ÇIN'DE ÜRETİLMİŞTİR. صنع في الصين

©2022 MEGA Brands &™ MEGA Brands.
Printed in China / Imprimé en Chine
AD-GYG58-01B

