



HHD19

**HW 5-ALARM™
MONSTER TRUCK**

CAMIÓN DE CARRERAS/МАШИНКА МОНСТР-ТРАК / SZÖRNYJÁRGÁNY / MONSTER شاحنة

1



Build Construisez

Construye | Constrói
Bauen | Стройте



Share | Partagez

Comparte | Partilha
Teilen | Делитесь

Devices not included | Appareils non inclus | Dispositivos não incluído
Dispositivos não incluídos | Geräte nicht enthalten | Устройства не входят в комплект

Get creative! Soyez créatif!

¡Sé creativo!
seja criativo!
werde kreativ!
проявите
творческий подход!



Build ideas may use pieces from multiple sets (sold separately). / Les idées de construction peuvent nécessiter des pièces issues de différents coffrets (vendus séparément). / Las ideas de construcción pueden utilizar piezas de varios conjuntos (se venden por separado). / As ideias de construção podem utilizar peças de vários conjuntos (vendidas em separado). / Für Bauiddeen sind möglicherweise Teile von mehreren Sets nötig (separat erhältlich). / В идеях конструкций могут быть использованы детали из разных наборов (продаются отдельно).

megaunboxed.com



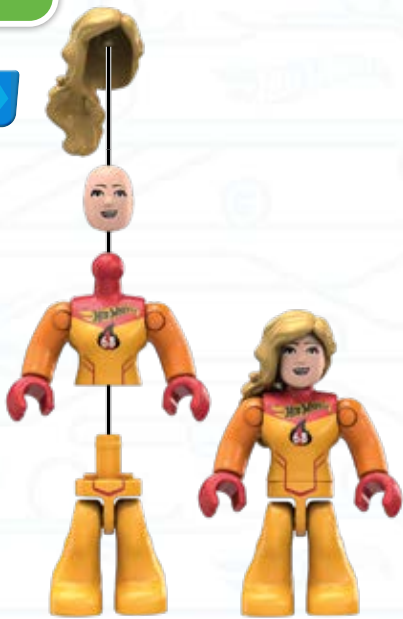
BUILDING TOOL OUTIL DE CONSTRUCTION

HERRAMIENTA DE CONSTRUCCIÓN
BAUWERKZEUG
FERRAMENTA DE MONTAGEM
ИНСТРУМЕНТ ДЛЯ
КОНСТРУИРОВАНИЯ





1



1

2

2



1

2



HW 5 ALARM™
MONSTER TRUCK · CAMIÓN DE CARRERAS

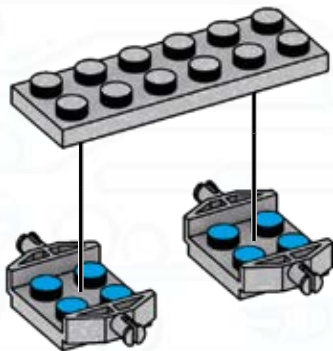
3



2x



1x



4



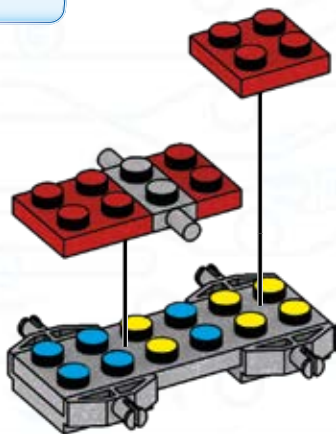
1x



1x



2x





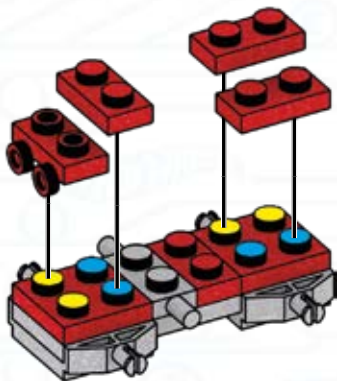
HW 5 ALARM™ MONSTER TRUCK · CAMIÓN DE CARRERAS

5



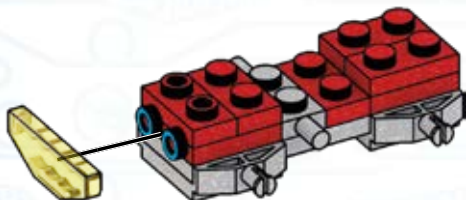
3x

1x

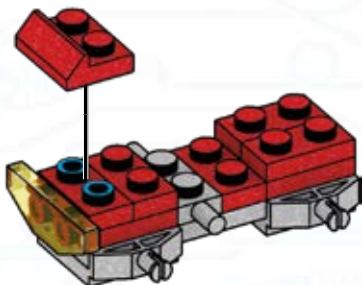


6

1x

**7**

1x





HW 5 ALARM™ MONSTER TRUCK · CAMIÓN DE CARRERAS

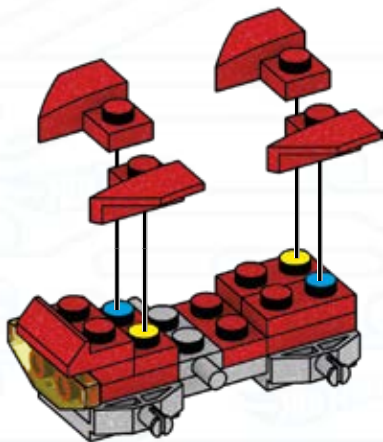
8



2x



2x

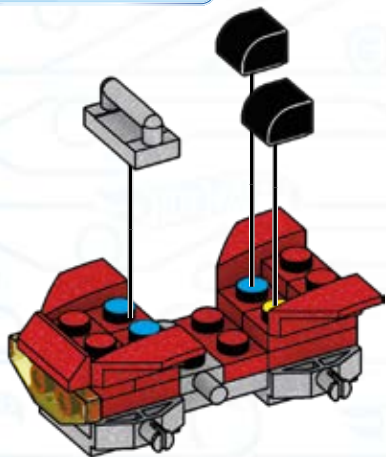


9

2x



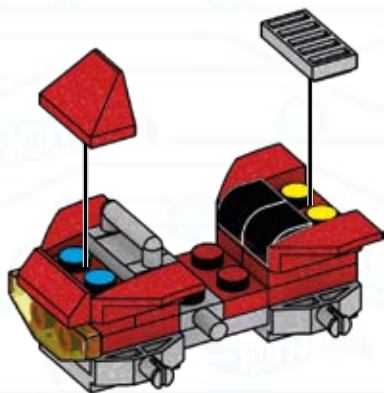
1x

**10**

1x



1x





HW 5 ALARM™ MONSTER TRUCK · CAMIÓN DE CARRERAS

11



1x



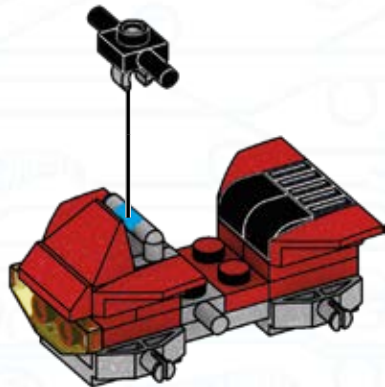
1x



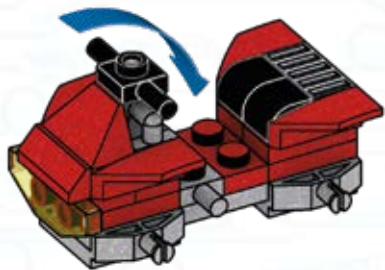
1



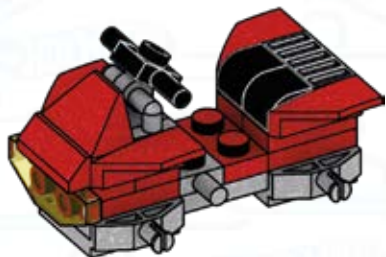
2



1



2



3

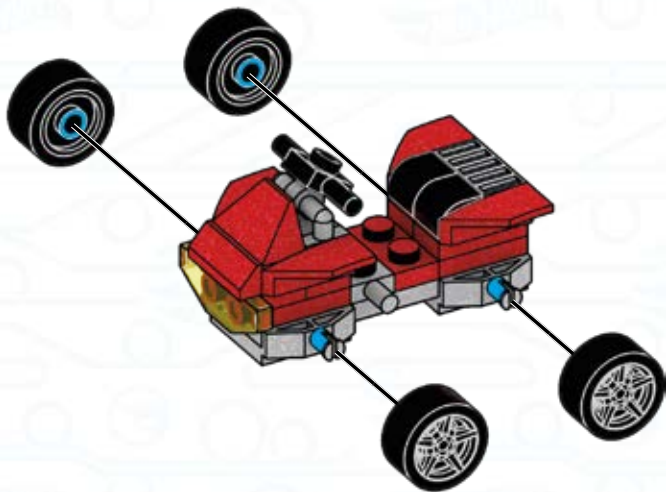


HW 5 ALARM™
MONSTER TRUCK · CAMIÓN DE CARRERAS

12



4x



1



2



3

1x
AM17062APG



2x
AM17787F



1x
AM19061AXW



1x
AM09198APG



2x
AM76461AXW



2x
AM76462AXW



4x
AM09393AXW



1x
AM73906F



1x
AM18705APG



1x
AM76467AXW



1x
AM77573APG



1x
AM09835AXW



2x
AM03773AXW



4x
AS-HHD19-11



1x
AM76450ZD



2x
AM17391APG



1x
AM01480APG



1x
AM80855MCX



1x
FIG-HHD19-A



1x
FIG-HHD19-B



Missing pieces? • Pièces manquantes?

¿Partes faltantes? • Perdeu peças?
 Fehlen Teile? • Не хватает деталей?

support.megabrand.com

Mattel Europa B.V., Gondel 1, 1186 MJ Amstelveen, Nederland. Mattel U.K. Limited, The Porter Building, 1 Brunel Way, Slough SL1 1FQ, UK. Mattel France, Parc de la Cerisaie, 1/3/5 allée des Fleurs, 94260 Fresnes Cedex. N° Cristal 0969 36 99 99 (Numéro non surtaxé) ou www.lesjouetsmattel.fr. Mattel Belgium, Trade Mart, Atomiumsquare, Bogota 202 - B 275, 1020 Brussels. Gratis nummer België: 0800 - 16 936 - Gratis nummer Luxemburg: 800 - 22 784 - Gratis nummer Nederland: 0800 - 262 88 35. Deutschland : Mattel GmbH, Solmsstraße 83, D-60486 Frankfurt am Main. Schweiz: Mattel AG, Kirchstrasse 24, CH-3097 Liebefeld. Österreich: Mattel Ges.m.b.H., Campus 21, Liebermanstraße A01 404, A- 2345 Brunn/Gebirge. Mattel Italy Srl, Via Turati 4, 20121 Milano, Italy. Servizio assistenza clienti: Customersrv.italia@mattel.com - Numero verde 800 11 37 11. Mattel España, S.A., Aribau 200 pl. 9, 08036 Barcelona. cservice.spain@mattel.com Tel.: +34 933 06 79 00 http://www.service.mattel.com/es. Mattel East Asia Ltd., Room 503-09, North Tower, World Finance Centre, Harbour City, Tsimshatsui, HK, China. Tel.: (852) 3185-6500. Diimport & Diedarkan Oleh: Mattel Continental Asia Sdn Bhd. Level 19, Tower 3, Avenue 7, No. 8 Jalan Kerinci, Bangsar South, 59200 Kuala Lumpur, Malaysia. Mattel South Africa (PTY) LTD, Office 102 I3, 30 Melrose Boulevard, Johannesburg 2196. Dystributor: Mattel Poland Sp. z o.o., Warsaw Trade Tower 34 p., ul. Chłodna 51, 00-867 Warszawa. Mattel Australia Pty. Ltd., 658 Church St, Richmond, Victoria, 3121. Consumer Advisory Service - 1300 135 312. Mattel AEBE, Εθνόγυου Μακαρίου 1, Κτήριο Κ-2, ΤΚ 17561, Πλατιά Οφθαλμ. Mattel Oyuncakçılık Tic. Ltd. Şti. İçerenköy Mah., Umut Sok. No:10-12 Quick Tower Kat:2/15 34752 Ataşehir İstanbul Tel: 0216 570 75 00. Импортёр/Уполномоченная организация: ООО "МАТЕЛ" Российская Федерация, 105120 Москва, 2-я Сыроматинский переулок, 1; +7 495 287 79 39. Mattel Czech Republic s.r.o., The Forum, Václavské nám. 19, 11000 Praha 1. Mattel, 333 Continental Boulevard, El Segundo, CA 90245, USA. Consumer Services: 1-800-465-MEGA (6342). Mattel Canada Inc., Mississauga, Ontario L5R 3W2. Consumer Services: You may call us free at / Compose sans frais le 1-800-524-8697. Importado y distribuido por Mattel de México, S.A. de C.V., Miguel de Cervantes Saavedra No. 193, Pisos 10 y 11, Col. Granada, Alcañal Miguel Hidalgo, C.P. 11520, México, Ciudad de México. R.F.C. MME-920701-NB3. Tels: 59-05-51-00 ext. 5206 ó 01-800-463-59-89. Mattel Chile, S.A., Avenida Américo Vespucio 501-B, Quilicura, Santiago. Tel.: 1230-020-6213. Servicio al consumidor Venezuela: Tel.: 0-800-100-9123. Mattel Argentina, S.A., Av. Libertador 1000, Piso 11 - Oficinas 109 y 111, Vicente López - Prov. Buenos Aires. Tel.: 0800-666-3373. Mattel Colombia, S.A., Calle 123#7-07 P5, Bogotá. Tel.: 01800-710-2069. Mattel Peru, S.A., Av. Juan de Arona # 151, Centro Empresarial Juan de Arona, Torre C, Piso 7, Oficina 704, San Isidro, Lima 27, Perú. RUC: 20425853865. Reg. Importador: 02350-12-JUE-DIGESA. Tel.: 0800-54744. E-mail Latinoamérica: servicio.clientes@mattel.com. Mattel do Brasil Ltda. - CNPJ: 54.558.002/0001-20 - Rua Verbo Divino, 1488 - 2º. Andar - 04719-904 - Chácara Santo Antônio - São Paulo - SP - Brasil. Serviço de Atendimento ao Consumidor: fone 0800 575 0780. E-mail: sac.matteldobrazil@mattel.com

ATTENTION : DANGER
D'ÉTOUFFEMENT. - PRÉSENCE DE PETITS
ÉLÉMENTS. NE CONVIENT PAS AUX ENFANTS DE
MOINS DE 3 ANS.

ATENÇÃO! NÃO INDICADO / NÃO
RECOMENDÁVEL PARA CRIANÇAS MENORES DE 3
(TRÊS) ANOS POR CONTER PARTE(S) PEQUENA(S)
QUE PODE(M) SER ENGOLIDA(S) OU ASPIRADA(S)
PODENDO PROVOCAR ASFIXIA.

警告:

のどにつまる危険 小さな部品が含まれています
3歳以下の子供には与えないで下さい。

警告!

不适合3岁以下儿童使用。
内含小零件。

⚠ WARNING : CHOKING HAZARD. - Small parts.
Not for children under 3 years.

ADVERTENCIA: PELIGRO DE ATRAJANTAMIENTO. Juguete no recomendado
para menores de 3 años, porque contiene piezas pequeñas que podrían
provocar asfixia en caso de ser ingeridas o inhaladas por el/la niño/a.

AVVERTENZA: Contiene pezzi di piccola dimensioni.

ACHTUNG: Kleine Teile.

OSTRZEŻENIE: Małe części. Niebezpieczeństwo zadławienia.

WAARSCHUWING: Kleine onderdelen

ПРЕДУПРЕЖДЕНИЕ: Мелкие детали.

ADVARSSEL: Indeholder små dele.

WARNING: Smådelar

ADVARSSEL: Små deler

VAROITUS: Pieniä osia

ΠΡΟΣΟΧΗ: Περιλαμβάνονται μικρά κομμάτια.

UYARI: Küçük parçalar.

UPOZORNĚNÍ: Malé díly

UPOZORNENIE: Malé časti

FIGYELMEZTETÉS: Kis alkatrészek.



تحذير:

غير مناسبة للأطفال دون 36 شهراً - قطع صغيرة.

BUILD YOUR WAY BY COMBINING MEGA™ HOT WHEELS® SETS CRÉEZ VOTRE UNIVERS EN ASSOCIANT LES COFFRETS HOT WHEELS® MEGA



HDJ95

CONSTRUYE EL RETO COMBINANDO LOS CONJUNTOS DE HOT WHEELS® DE MEGA™
CONSTRUA O DESAFIO COMBINANDO OS CONJUNTOS MEGA™ HOT WHEELS®
EIGENE STRECKEN BAUEN DURCH DAS KOMBINIEREN VON MEGA HOT WHEELS SETS
СТРОИТЕ ПО-СВОЕМУ, ОБЪЕДИНЯЯ НАБОРЫ MEGA™ HOT WHEELS

HHL97

HHL95

HHL98

HHL96

HHD19

Set(s) sold separately and subject to availability. / Ensemble(s) vendu(s) séparément. Certains produits peuvent ne pas être commercialisés. / Se vende(n) por separado y está(n) sujeto(s) a disponibilidad. / Conjunto(s) vendido(s) em separado e sujeito(s) à disponibilidade. / Set in vendita separatamente, secondo disponibilità. / Das/Die Set(s) sind separat erhältlich. / Zestaw(y) sprzedawany(e) oddzielnie w zależności od dostępności. / Set(s) apart verkrijgbaar en afhankelijk van beschikbaarheid. / Набор(ы) продаются отдельно, при наличии. / Sæt sælges separat og så længe lager haves. / Seten säljs separat så länge lagret räcker. / Settet/settene selges separat så lang lageret rekker. / Pakkaus/pakkaukset myydään erikseen, saatavuus voi vaihdella. / To(α) σετ πωλούνται ξεχωριστά και ανάλογα με τη διαθεσιμότητα. / Setler ayrı olarak satılır ve stoklarla sınırlıdır. / Set (sety) se prodává (prodávají) samostatně dle aktuální nabídky. / Súprava/-y sa predáva(jú) samostatne a podľa dostupnosti. / A készlet(ek) külön kapható(k), az elérhetőség változhat. / セット商品は別売りになります。在庫状況は別途ご確認をお願いします。 / تبايع المجموعة أو المجموعات على حدة وتخضع لتوافرها. / 每套单独发售，按供货情况决定。

Mattel Canada Inc. Mississauga, Ontario L5R 3W2.
MADE IN CHINA. FABRIQUÉ EN CHINE. FABRICADO NA CHINA. HECHO EN CHINA.
ИЗГОТОВЛЕНО В КИТАЕ. ЧИՆԴԵ ՕՐԵՏԻԼՄԻՏՏԻՐ. صنع في الصين.
HOT WHEELS® and associated trademarks and trade dress are owned by, and used under license from, Mattel. ©2021 Mattel.
©2021 MEGA Brands &™ MEGA Brands.
Printed in China / Imprimé en Chine

Ⓟ D714,887, D781,964, 1186 MJ, 1, NL
D797,203, D841,101



AD-HHD19-01A



HHD19

**HW 5-ALARM™
MONSTER TRUCK**

CAMIÓN DE CARRERAS/МАШИНКА МОНСТР-ТРАК / SZÖRNYJÁRGÁNY / MONSTER شاحنة

HOT WHEELS
MONSTER TRUCKS



SWAP THE TIRES!
CHANGEZ LES PNEUS!

**¡INTERCAMBIA
LOS NEUMÁTICOS!
TROCAR OS PNEUS
DIE REIFEN WECHSELN
ЗАМЕНИТЕ ШИНЫ**



HW 5 ALARM™ MONSTER TRUCK · CAMIÓN DE CARRERAS



1



1x



1x



1x

2



1x



1



2



3



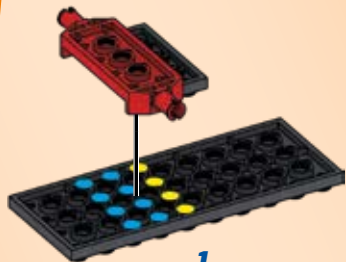
1x



1x



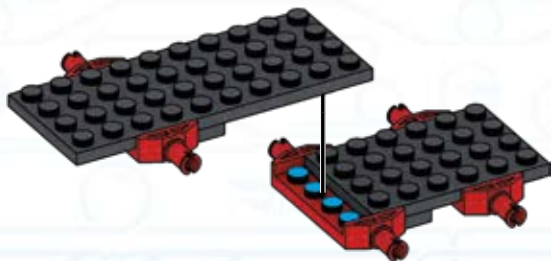
1x



1



2





HW 5 ALARM™ MONSTER TRUCK · CAMIÓN DE CARRERAS

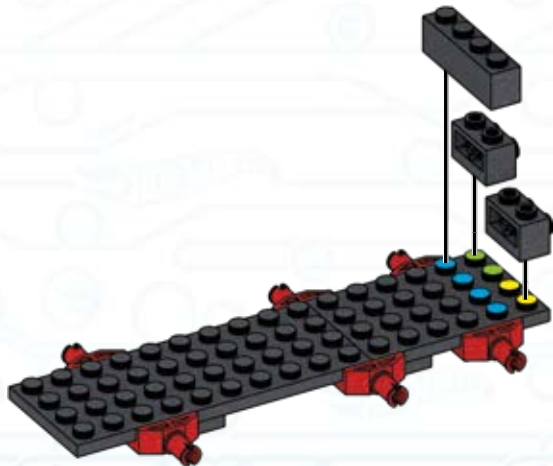
4



2x



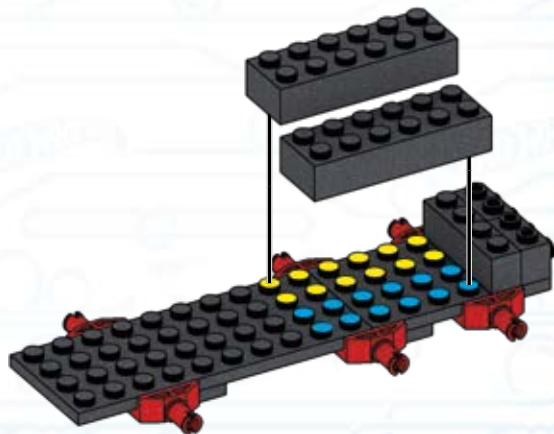
1x

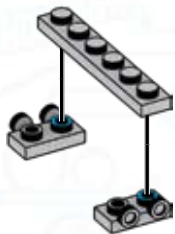
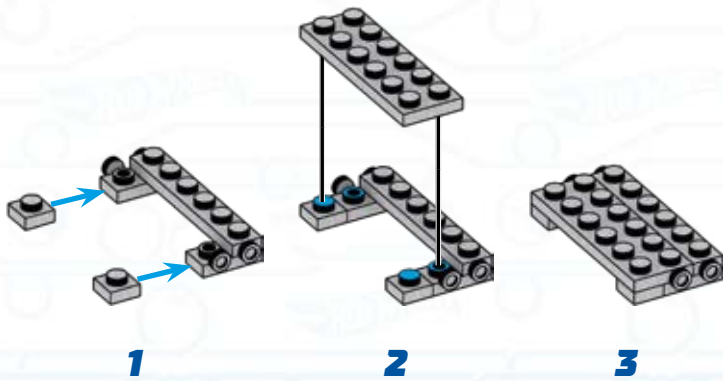


5



2x

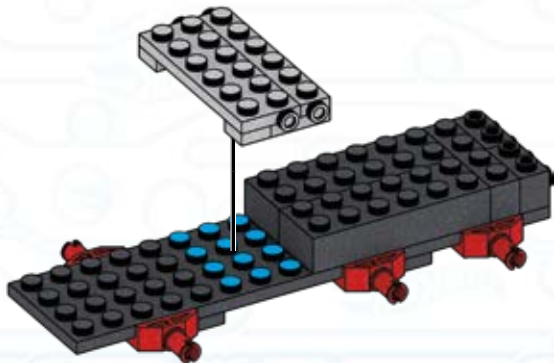


6**7**



HW 5 ALARM™ MONSTER TRUCK · CAMIÓN DE CARRERAS

8



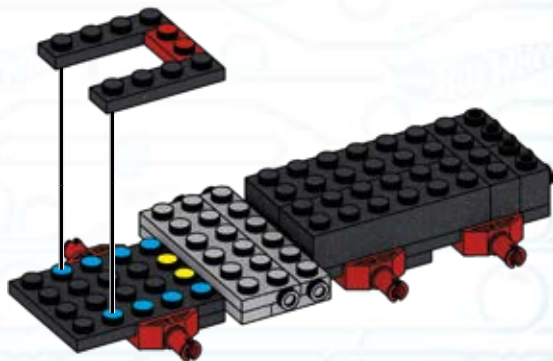
9



1x



2x

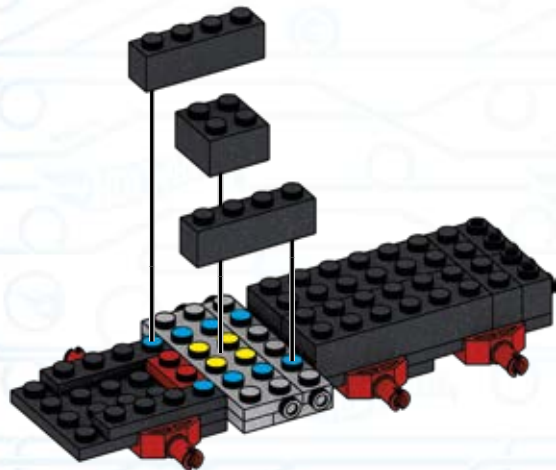


10

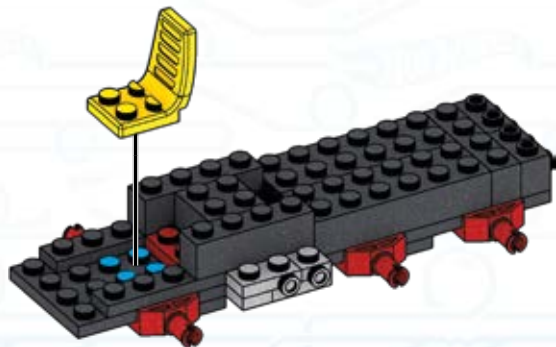
1x



2x

**11**

1x





HW 5 ALARM™
MONSTER TRUCK · CAMIÓN DE CARRERAS

12

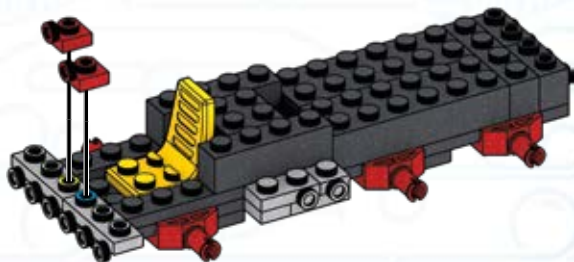
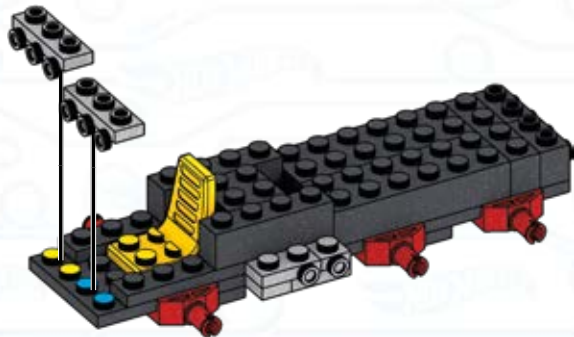


2x

13

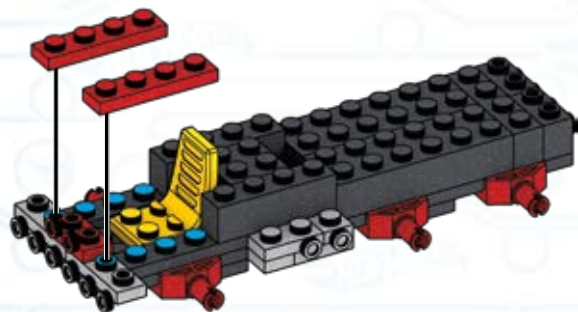


2x

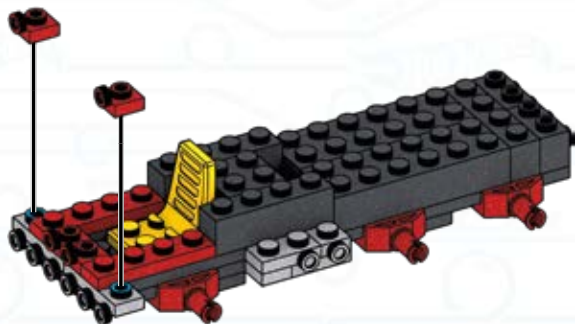


14

2x

**15**

2x



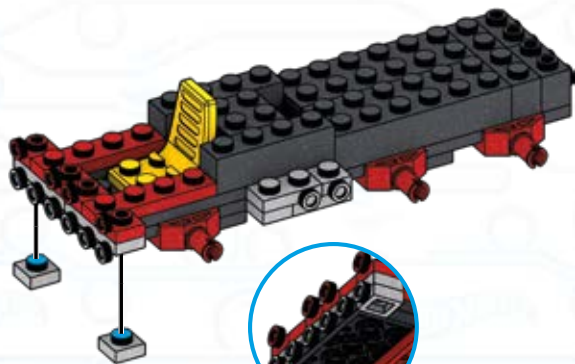


HW 5 ALARM™ MONSTER TRUCK · CAMIÓN DE CARRERAS

16



2x



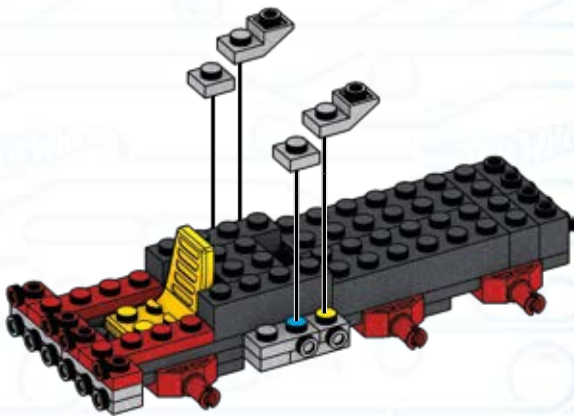
17



2x

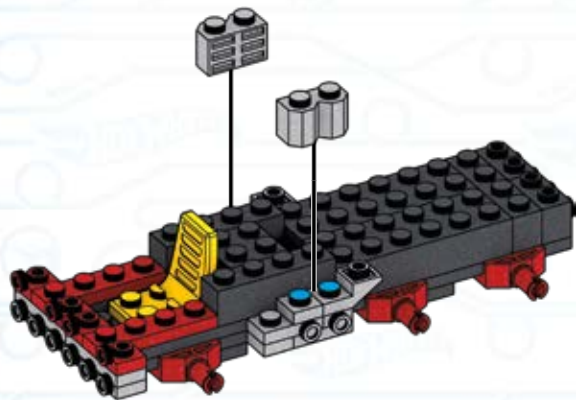


2x



18

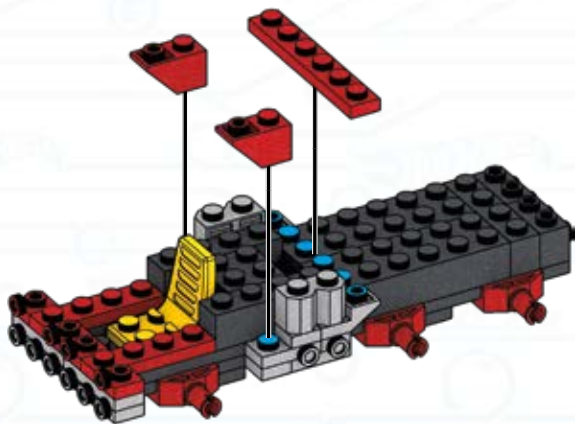
2x

**19**

2x



1x





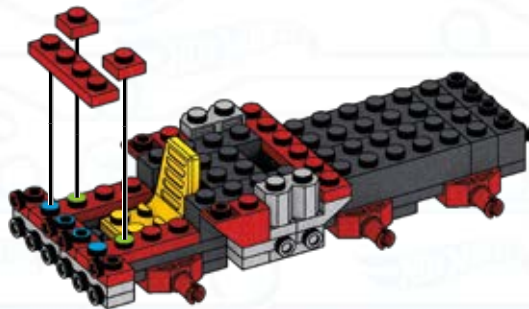
HW 5 ALARM™
MONSTER TRUCK · CAMIÓN DE CARRERAS

20



2x

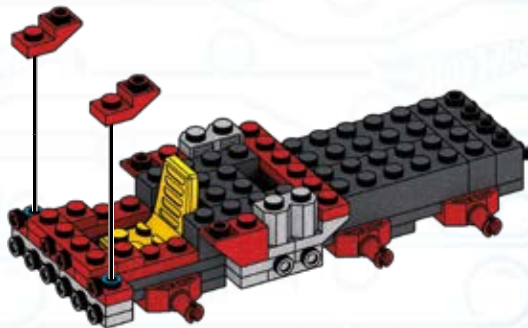
1x



21

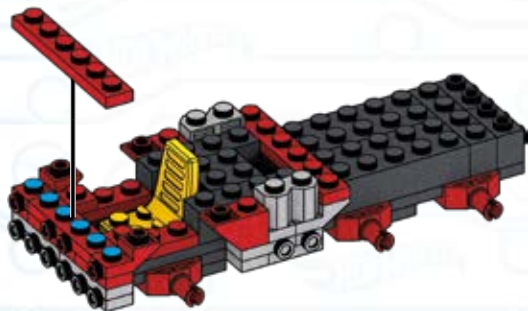


2x



22

1x

**23**

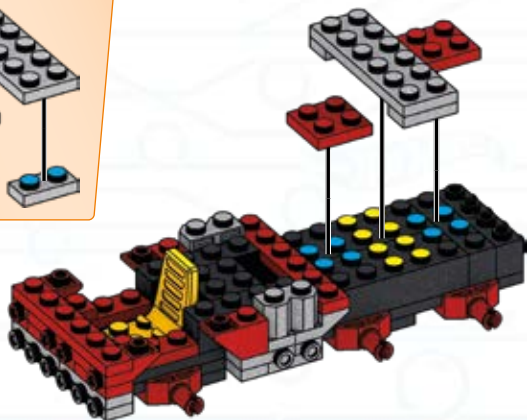
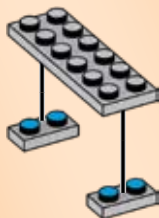
2x



2x



1x





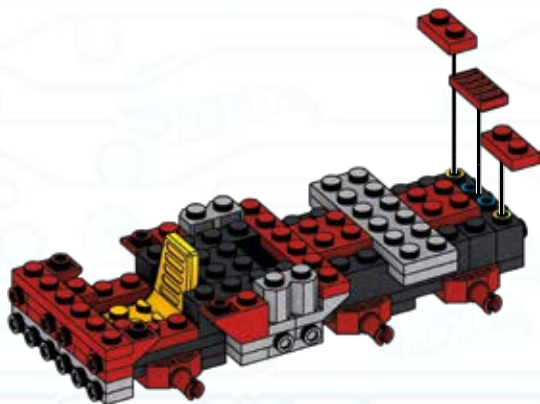
HW 5 ALARM™
MONSTER TRUCK · CAMIÓN DE CARRERAS

24



1x

2x



25



2x

2x

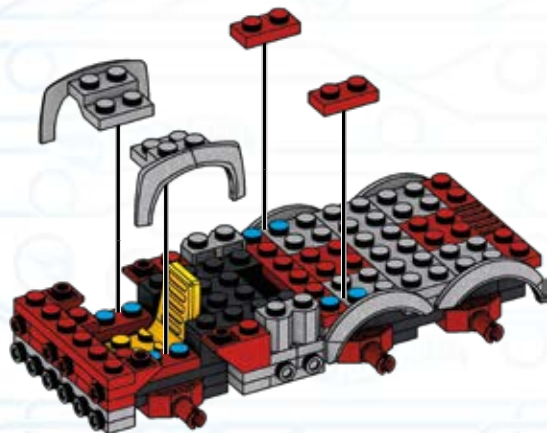


26

2x



2x

**27**

2x





HW 5 ALARM™
MONSTER TRUCK · CAMIÓN DE CARRERAS



28



2x



1x

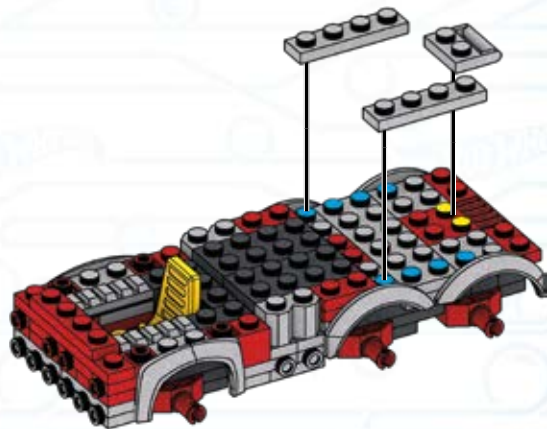
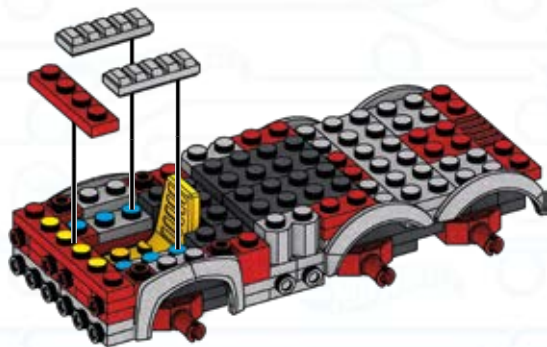
29



1x

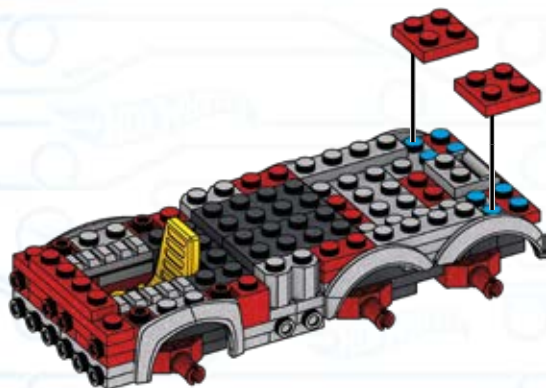


2x



30

2x

**31**

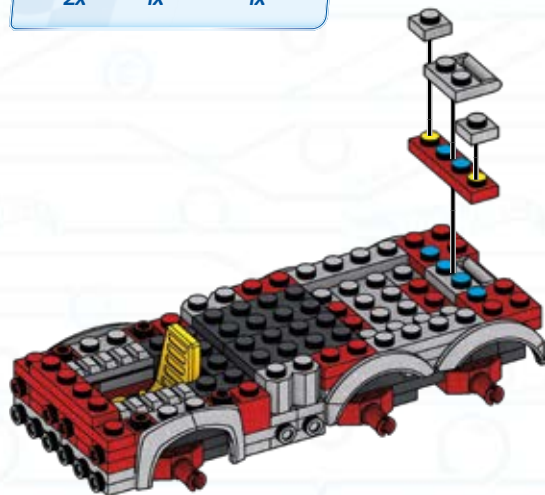
2x



1x



1x



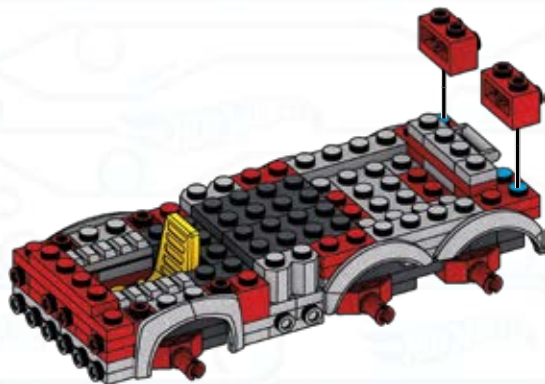


HW 5 ALARM™
MONSTER TRUCK · CAMIÓN DE CARRERAS

32



2x



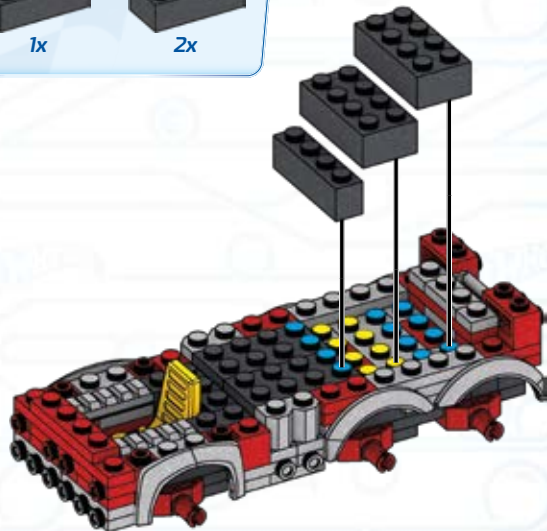
33



1x

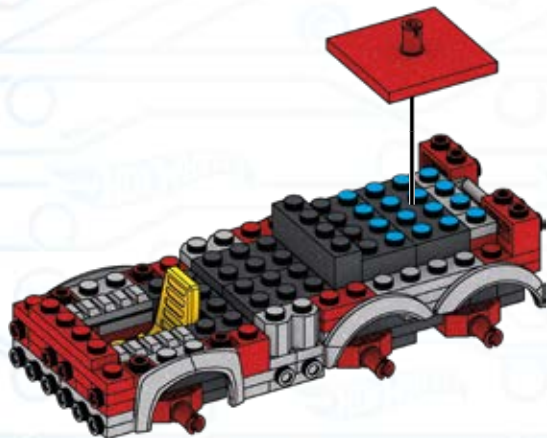


2x



34

1x

**35**

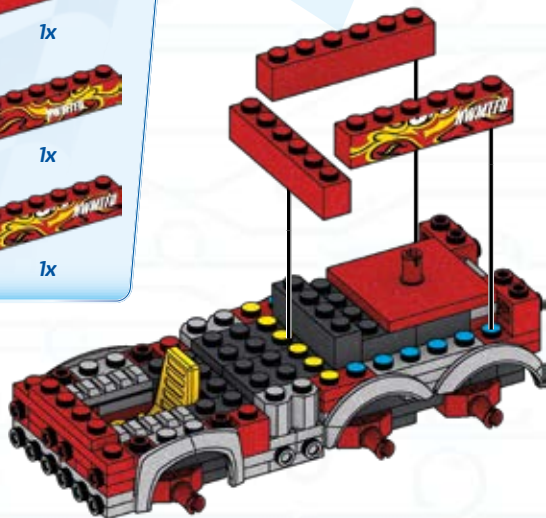
1x



1x



1x





HW 5 ALARM™ MONSTER TRUCK · CAMIÓN DE CARRERAS

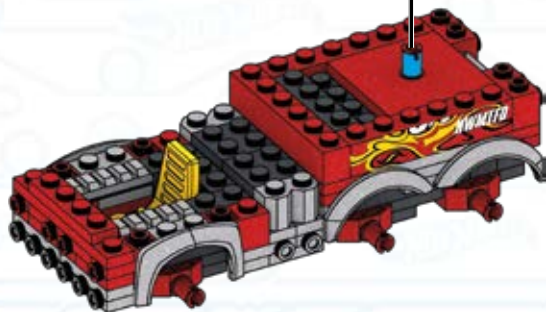
36



1x



1x



37



1x



1x



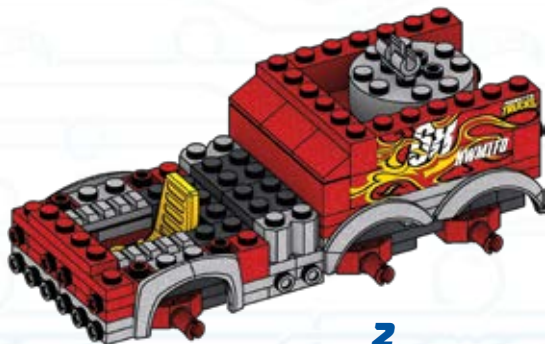
1x



38



3x





HW 5 ALARM™
MONSTER TRUCK · CAMIÓN DE CARRERAS

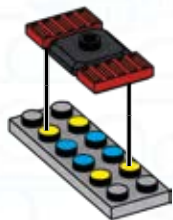
39



2x

1x

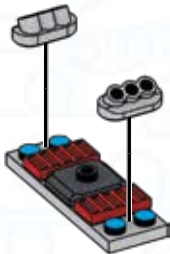
1x



40



2x



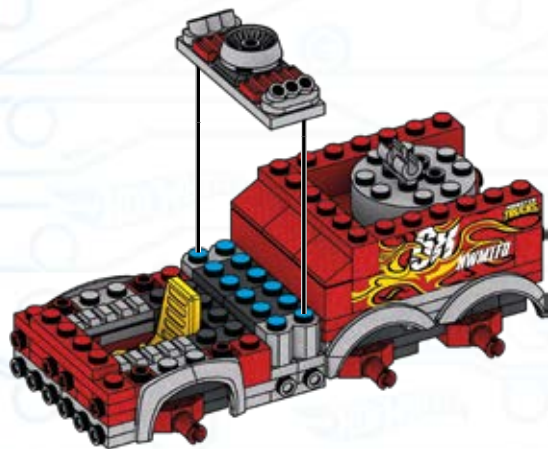
41



1x



42



43



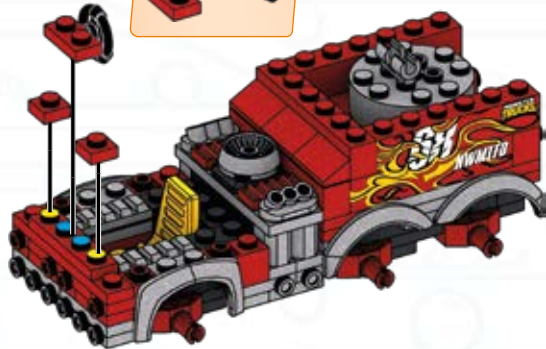
2x



1x



1x





HW 5 ALARM™ MONSTER TRUCK · CAMIÓN DE CARRERAS

44



1x



1x



1x



1x

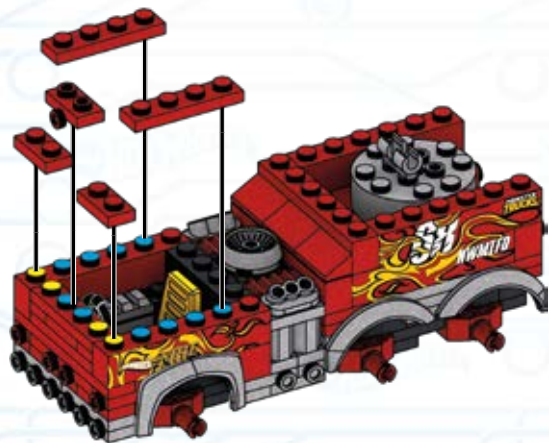


45

2x

1x

2x

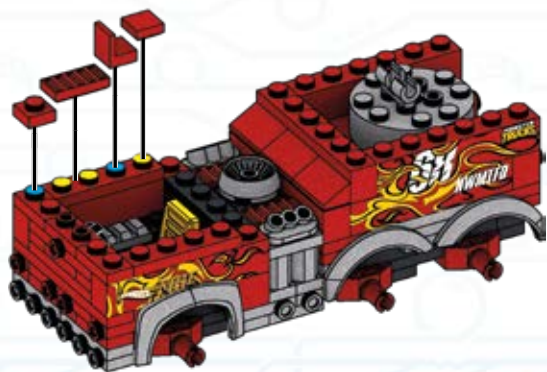
**46**

1x

1x

1x

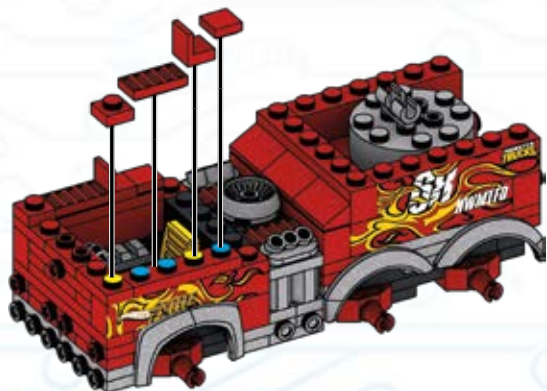
1x



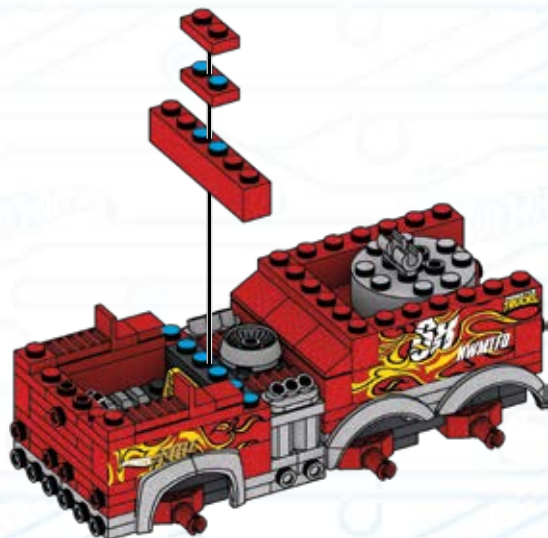


HW 5 ALARM™ MONSTER TRUCK · CAMIÓN DE CARRERAS

48



47



49

2x



2x

**50**

2x



1x



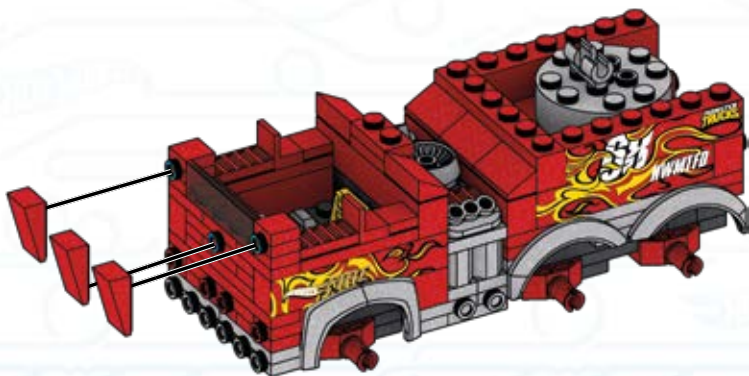


HW 5 ALARM™
MONSTER TRUCK · CAMIÓN DE CARRERAS

51



3x



52



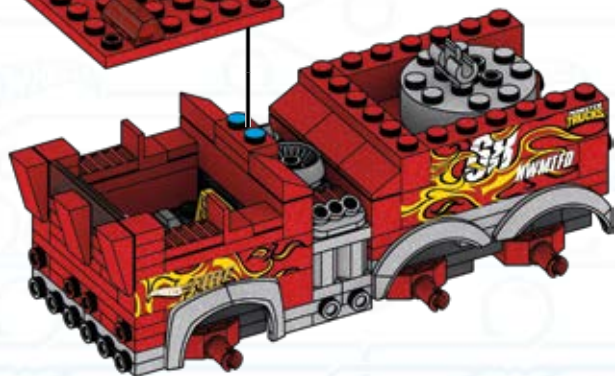
2x



1x



1x





HW 5 ALARM™
MONSTER TRUCK · CAMIÓN DE CARRERAS

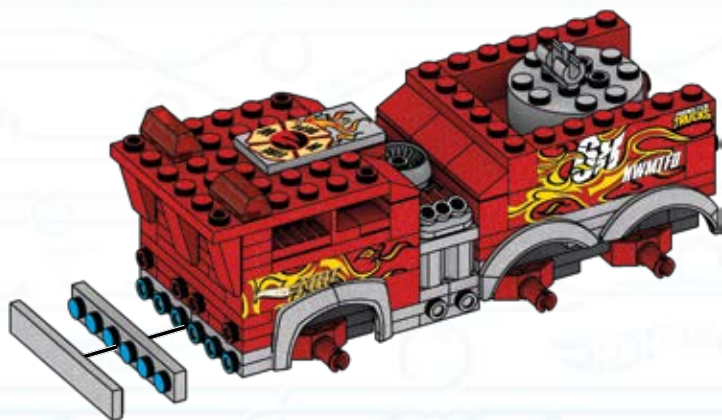
53



1x



1x



54



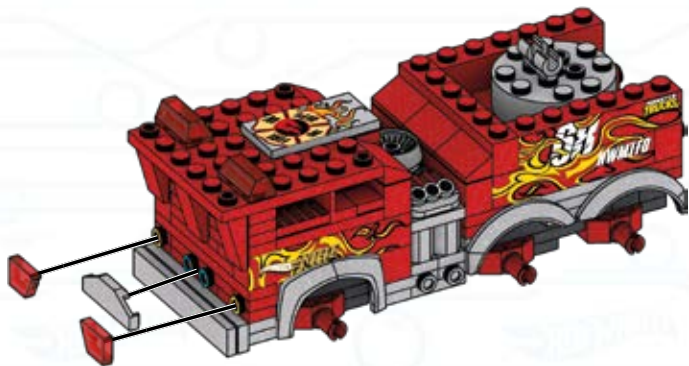
1x



1x



1x





HW 5 ALARM™
MONSTER TRUCK · CAMIÓN DE CARRERAS

55



1x



1

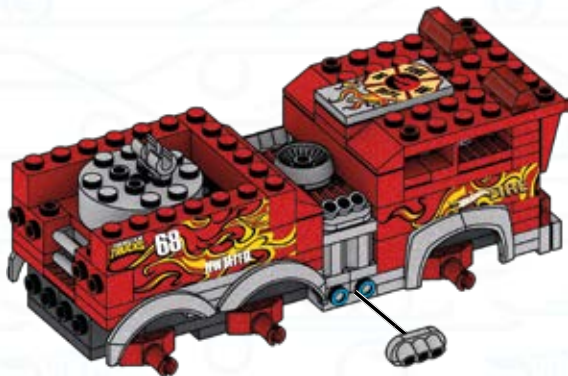


2

56



1x



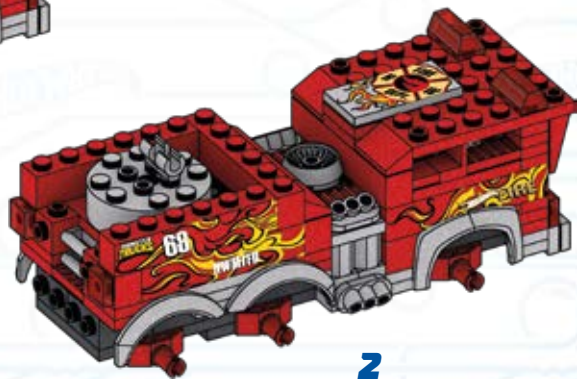


HW 5 ALARM™ MONSTER TRUCK · CAMIÓN DE CARRERAS

57



2x

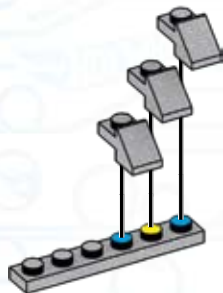


58

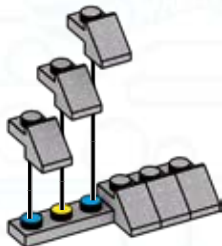
3x



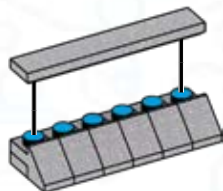
1x

**59**

3x

**60**

1x



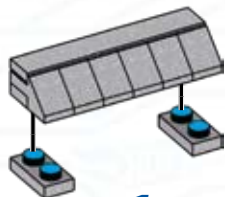


HW 5 ALARM™
MONSTER TRUCK · CAMIÓN DE CARRERAS

61



2x

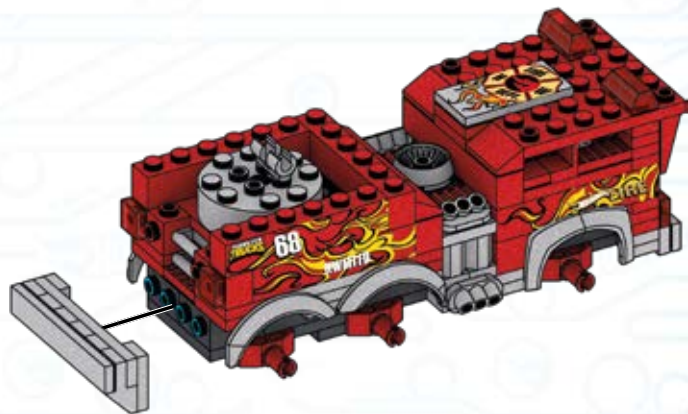


1



2

62

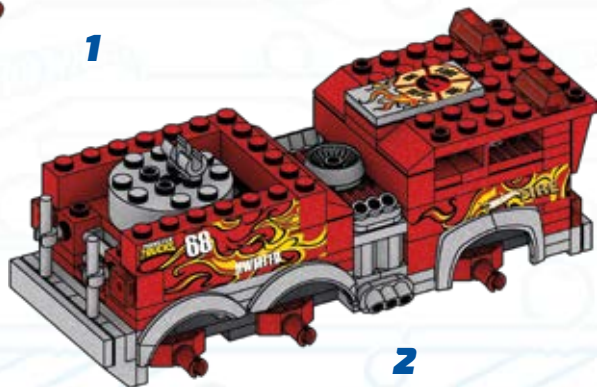


63

2x



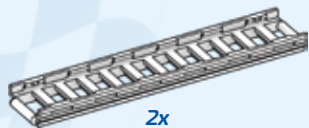
2x



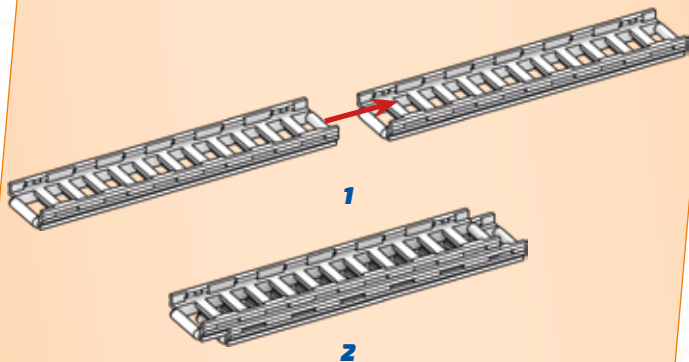


HW 5 ALARM™
MONSTER TRUCK · CAMIÓN DE CARRERAS

64



2x



1



2



3

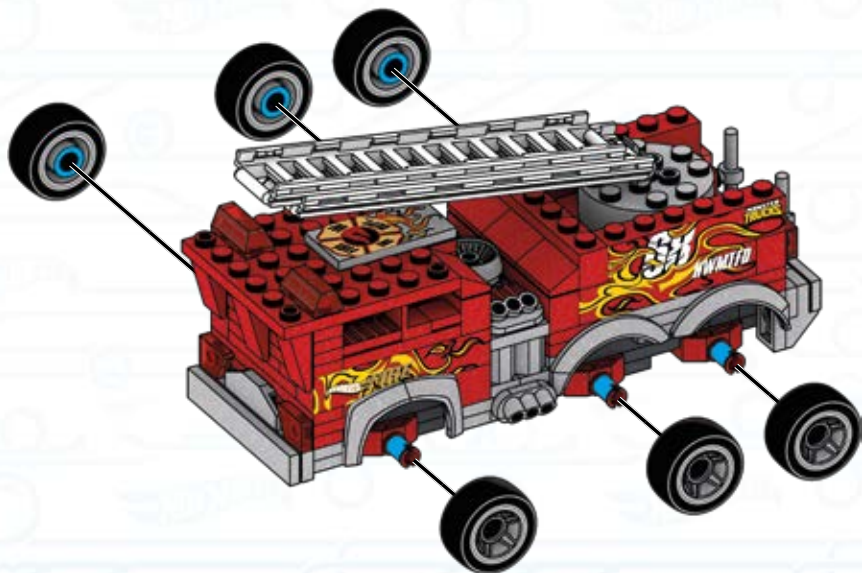


HW 5 ALARM™
MONSTER TRUCK · CAMIÓN DE CARRERAS

65



6x







HW 5 ALARM™ MONSTER TRUCK · CAMIÓN DE CARRERAS



66



1x



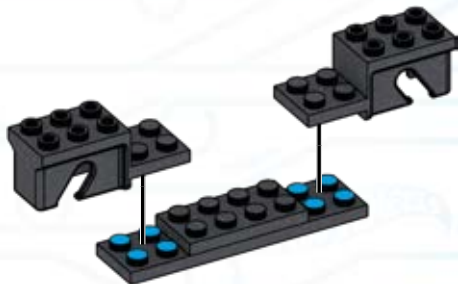
1x



67



2x



68

1x

**69**

2x



1x





HW 5 ALARM™ MONSTER TRUCK · CAMIÓN DE CARRERAS

70



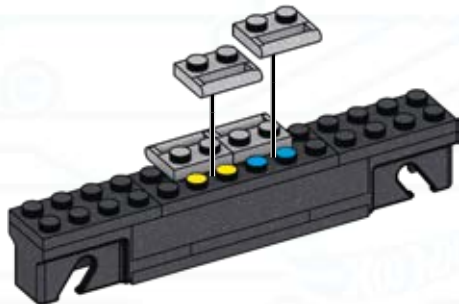
2x



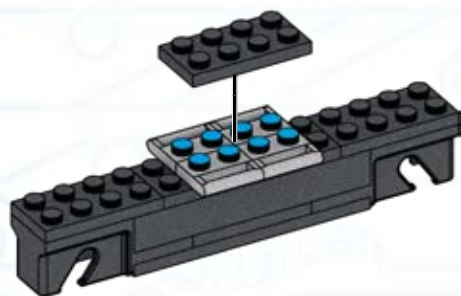
71



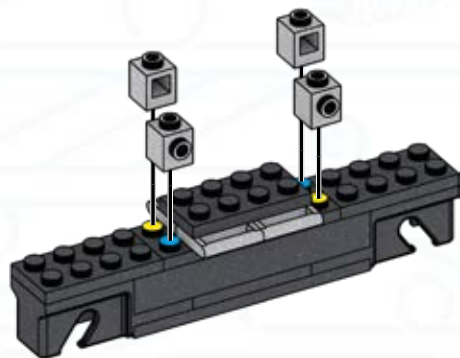
2x



72



73





HW 5 ALARM™
MONSTER TRUCK · CAMIÓN DE CARRERAS

74



2x

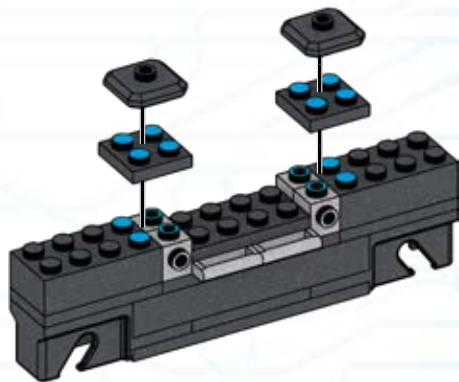
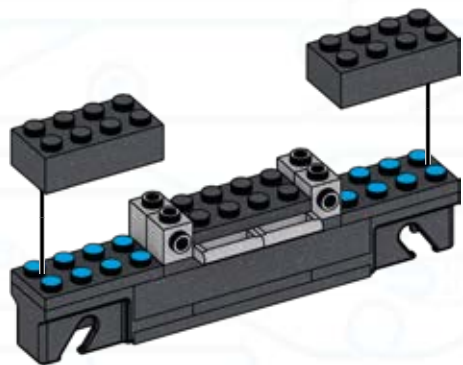
75



2x

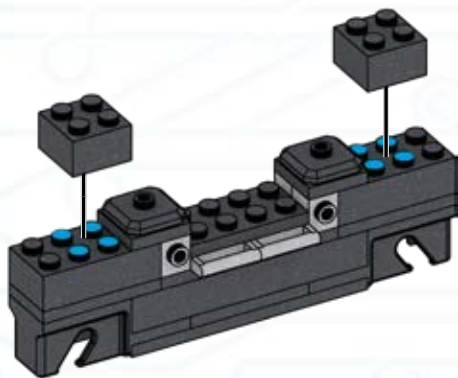


2x



76

2x

**77**

4x





HW 5 ALARM™
MONSTER TRUCK · CAMIÓN DE CARRERAS

78

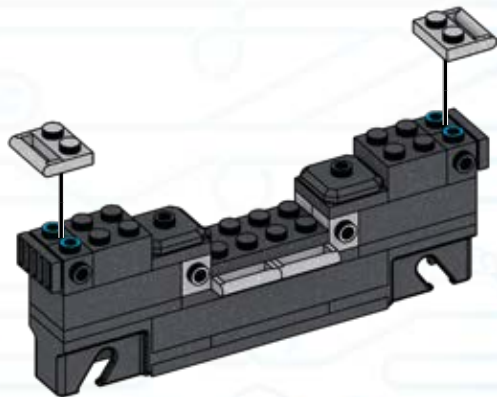
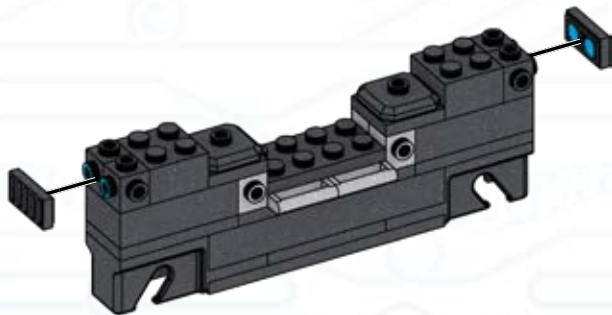


2x

79



2x



80

4x

**81**

4x



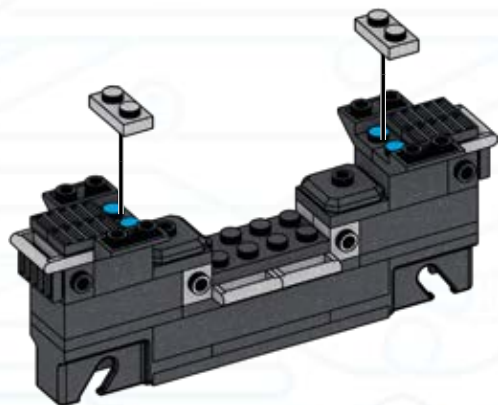


HW 5 ALARM™
MONSTER TRUCK · CAMIÓN DE CARRERAS

82



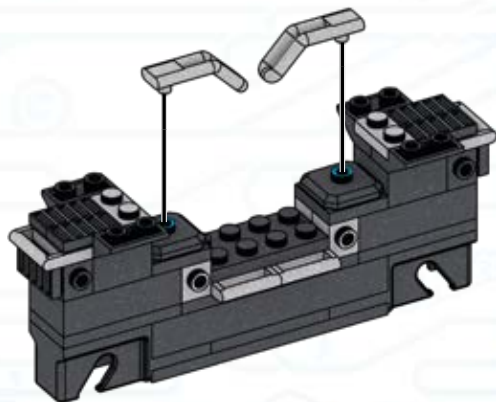
2x

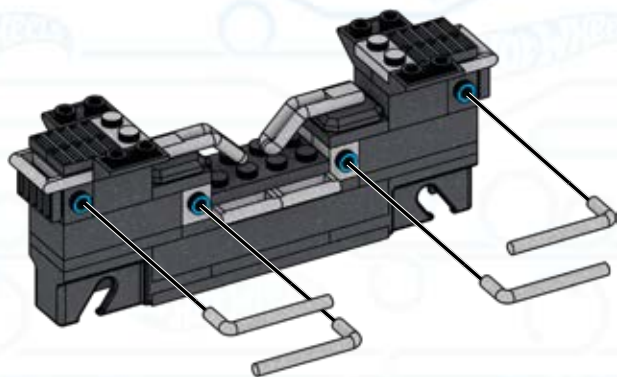
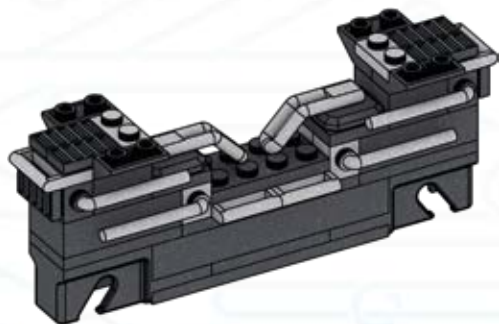
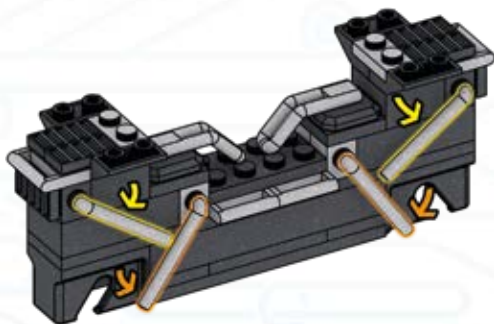


83



2x

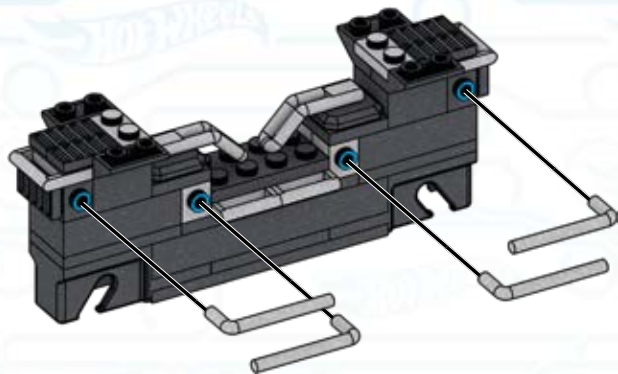


84**1****2****3**

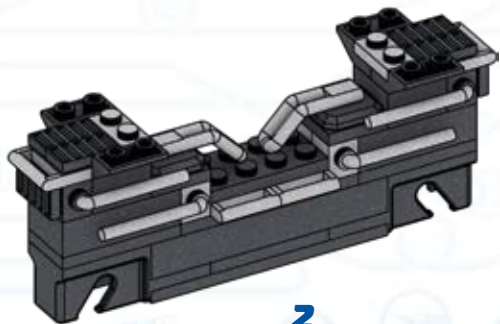


HW 5 ALARM™ MONSTER TRUCK · CAMIÓN DE CARRERAS

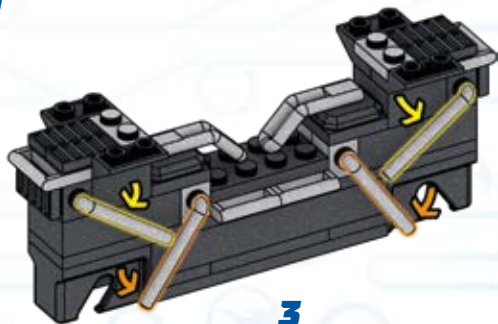
85



1

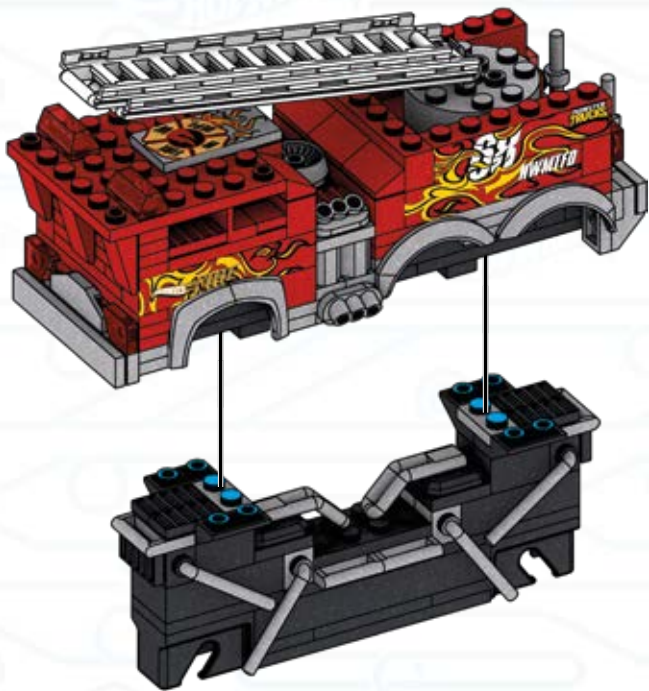
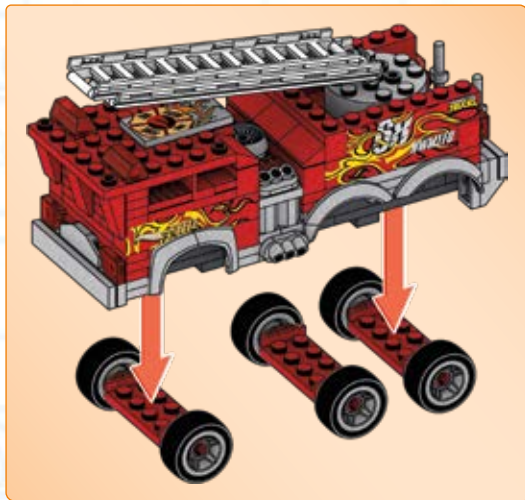


2



3

86





HW 5 ALARM™
MONSTER TRUCK · CAMIÓN DE CARRERAS



87



2x



2x



2x



x2

88



1



2

MIX & MATCH! COMBINE-LES!

MEZCLA Y COMBINA! • MISTURA E COMBINA!
ZUM KOMBINIEREN! • СОЧЕТАЙ И ПОДБИРАЙ!



HHD18*

Additional purchase required. / Achat additionnel requis. / Zusätzlicher Kauf erforderlich. / Richiede acquisto addizionale. / Aanvullende aankoop vereist. / Requiere compra adicional. / Requer compra adicional. / Ytterligere kjøp kreves. / Edellyttäät lisäosien ostamista. / Supplerende køb nødvendig. / Ekstra kjøp kreves. / Wymagany dodatkowy zakup. / Vyžaduje dodatečný nákup. / Vyžaduje sa dokúpenie. / További vásárlás szükséges. / Необходима дополнительная покупка. / Απαιτείται επιπλέον αγορά. / Ek ürün satın alınması gerekir. / تتطلب شراء القطع الإضافية.

BONE SHAKER™



HDJ89*

TWIN MILL™



HDJ90*

HW40™



GYG32*

RODGER DODGER™



GYG33*

MEGA WREX™



HDJ95*

TIGER SHARK™



GVM26*

'83 CHEVY™
SILVERADO™



HHL97*

'64 CORVETTE®
GRAND SPORT™



HHL95*

TWINDUCTION™



GYG66*

RODGER DODGER™



GYG22*

'17 CAMARO®



HHL98*

'16 CADILLAC®
ATS-V™



HHL96*

RALLY CAT™



GVM13*

MOD ROD™



GVM13*

NIGHT SHIFTER™



GVM13*

BAWGZILLA™



GVM13*



* HDJ89 / HDJ90 / GYG32 / GYG33 / HDJ95 / GVM26 / GYG22 / GYG66 / GVM13 / HHL95 / HHL96 / HHL97 / HHL98 / HDJ93 / HDJ94 / HHD17 / HHD18 / HHD19
Set(s) sold separately and subject to availability. / Ensemble(s) vendu(s) séparément. Certains produits peuvent ne pas être commercialisés. / Se vende(n) por separado y está(n) disponible(s) a disponibilidad. / Conjunto(s) vendido(s) em separado e sujeito(s) à disponibilidade. / Set in vendita separatamente, secondo disponibilità. / Das/Die Set(s) sind separat erhältlich. / Zestaw(y) sprzedawany(e) oddzielnie w zależności od dostępności. / Set(s) apart verkrijgbaar en afhankelijk van beschikbaarheid. / Набор(-ы) продаются отдельно, при наличии. / Set sælges separat og så længe lager haves. / Seten säljs separat så länge lagret räcker. / Settet/settene selges separat så langt lageret rekker. / Pakkaus/pakkaukset myydään erikseen, saatavuus voi vaihdella. / Το(α) σετ πωλείται ξεχωριστά και ανάλογα με τη διαθεσιμότητα. / Setler ayrı olarak satılır ve stoklarla sınırlıdır. / Set (sety) se prodává (prodávají) samostatně dle aktuální nabídky. / Súprava/-y sa predáva(jú) samostatne a podľa dostupnosti. / A készlet(ek) külön kapható(k), az elérhetőség változhat. / セット商品は別売りになります。在庫状況は別途ご確認ください。 / بیاع المجموعة أو المجموعات على حدة وتخصم لتوفرها.

REBUILD YOUR CARS INTO MONSTER TRUCKS! RÉASSEMBLE TES VOITURES POUR EN FAIRE DES MONSTER TRUCKS!

CONVIERTE TUS COCHES EN "MONSTER TRUCKS!" · TRANSFORMA OS SEUS CARROS EM MONSTER TRUCKS!
FAHRZEUGE IN MONSTER TRUCKS UMBAUEN! · ПЕРЕСТРАИВАЙ СВОИ МАШИНКИ В МОHСТP-ТPАКИ!



HDJ95*



HDJ93*



HDJ94*



HH017*



HH018*



GVM26*



HH019*



HHL97*



1



2



3

Most models can be built one at a time. / La plupart des modèles peuvent être construits un à la fois.

La mayoría de modelos se pueden construir de uno en uno. / A maioria dos modelos pode ser construída separadamente. / La maggior parte dei modelli possono essere realizzati uno per volta. / Die meisten Modelle können eines nach dem anderen gebaut werden. / Większości modeli nie da się budować jednocześnie z innymi. / De meeste modellen kunnen één voor één gebouwd worden. / Большинство моделей могут быть собраны по одной за раз. / De fleste modeller kan bygges enkeltvis. / De flesta modeller kan byggas en i taget. / De fleste modellene kan bygges en om gangen. / Useimmat mallit voidaan rakentaa yksi kerrallaan. / Τα περισσότερα μοντέλα μπορούν να κατασκευασθούν ένα ένα. / Odellérin çoğu ayrı ayrı inşa edilmeýi gerektirebilir. / Většinou lze najednou sestavit pouze jeden model. / Väčšina modelov môže byť zostavená iba raz. / A modellek többségéből egyszerre csak egy építhető. /ほとんどのモデルは、一度に一つを組み立てることができます。 / يمكن تركيب التصاميم الواحد تلو الآخر.

大多數型號可一次性建構

2x AM17062APG
 2x AM07223X
 2x AM07223AXW
 8x AM03328APG
 8x AM03328AXW
 4x AM79590AXW
 2x AM79665AXW
 1x AM74299X
 1x AM74300X
 2x AM15485AXW
 4x AM07629APG
 4x AM18286MM
 1x AM81383F

5x AM09198AXW
 6x AM09198MM
 9x AM09393AXW
 6x AM09393APG
 1x AM18221AXW
 2x AM79070APG
 1x AM78926AXW
 4x AM76469APG
 3x AM17128AXW
 2x AM72002APG
 2x AM72002AXW
 6x AM18740APG

1x AM17010APG
 5x AM18549AXW
 1x AM72090APG
 2x AM18232X
 2x AM01133APG
 2x AM01417AXW
 2x AM17502MM
 2x AM17502AXW
 3x AM09023MM
 1x AM80541BYE

8x AM72000APG
 3x AM73009MM
 2x AM03773MM
 4x AM03773AXW
 4x AM18223MM
 2x AM79355APG
 1x AM76450APG
 2x AM74103APG
 2x AM81260APG
 8x AM77738APG
 2x AM77747APG

6x AS-HHD19-10
 2x AM74399APG
 2x AM74398APG
 2x AM80973APG
 1x AM17521AMD
 5x AM01087MM
 8x AM09593AXW
 4x AM09593MM
 2x AM09593APG

1x AM11631APG
 1x AM74679AXW
 4x AM09033MM
 6x AM09493MM
 1x AS-HHD19-07
 3x AM09292APG
 2x AM09292AXW
 2x AM16331APG

3x AM01313AXW
 1x AS-HHD19-05
 1x AS-HHD19-06
 1x AS-HHD19-01
 1x AS-HHD19-03
 1x AS-HHD19-02
 1x AS-HHD19-04
 1x AM01480MM
 3x AM01480APG

2x AM80978MM
 3x AM81091AXW
 2x AM04983MM
 1x AM08483MM
 2x AS-HHD19-08
 2x AS-HHD19-09



1x
AM17055MM



2x
AM80979MM



1x
AM74681AXW



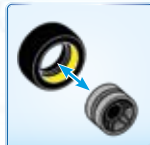
1x
AM04984MM



1x
AM09924MM



2x
AM79398E



Missing pieces? • Pièces manquantes?

¿Partes faltantes? • Perdeu peças?
Fehlen Teile? • Не хватает деталей?

support.megabrand.com

Mattel Europa B.V., Gondel 1, 1186 MJ Amstelveen, Nederland.
Mattel U.K. Limited, The Porter Building, 1 Brunel Way, Slough SL1
1FQ, UK. Mattel France, Parc de la Censeia, 1/3/5 allée des Fleurs,
94260 Fresnes Cedex. N° Cristal 0969 36 99 99 (Numéro non sur-
taxé) ou www.lesjouetsmattel.fr Mattel Belgium, Trade Mart, Atomi-
umsquare, Bogota 202 - B 275, 1020 Brussels. Gratis nummer
België: 0800 - 16 936 - Gratis nummer Luxemburg: 800 - 22 784
-Gratis nummer Nederland: 0800 - 262 88 35. Deutschland: Mat-
tel GmbH, Solmsstraße 83, D-60486 Frankfurt am Main. Schweiz:
Mattel AG, Kirchstrasse 24, CH-3097 Liebefeld. Österreich: Mattel
Ges.m.b.H., Campus 21, Liebermannstraße A01 404, A-2345 Brunn/
Gebirge. Mattel Italy Srl, Via Turati 4, 20121 Milano, Italy. Servizio
assistenza clienti: Customersrv.it@mattel.com - Numero verde
800 11 37 11. Mattel España, S.A, Arribau 200 pl. 9, 08036 Barcelo-
na. cserveis.pain@mattel.com Tel: +34 933 06 79 00 [www.service.mattel.com/es](http://www.
service.mattel.com/es). Mattel East Asia Ltd., Room 503-09, North
Tower, World Finance Centre, Harbour City, Tsimshatsui, HK, China.
Tel: (852) 3185-6500. Dimport & Diederik Oleh: Mattel Continen-
tal Asia Sdn Bhd. Level 19, Tower 3, Avenue 7, No. 8 Jalan Kerinci,
Bangsar South, 59200 Kuala Lumpur, Malaysia. Mattel South Africa
(PTY) LTD, Office 102 13, 30 Melrose Boulevard, Johannesburg
2196. Dystrybutor: Mattel Poland Sp z o.o., Warsaw Trade Tower
34 p., ul. Chlodna 51, 00-867 Warszawa. Mattel Australia Pty. Ltd.,
658 Church St, Richmond, Victoria, 3121. Consumer Advisory Ser-
vice - 1300 135 312. Mattel AEBE, Εθνόγυρο Μακαρίου 1, Κτήριο
K-2, TK 17561, Παλαιό Όθλητρο. Mattel Oyuncakçılık Tic. Ltd. Şti.
İçerenköy Mah., Umut Sok. No:10-12 Quick Tower Kat:2/15 34572
Ataşehir İstanbul Tel:0216 570 75 00. Импортёр/Уполномоченная
организация: ООО "МАТЕЛ" Российская Федерация, 105120
Москва, 2-й Сыроматинский переулок,1; +7 495 287 79 39.
Mattel Czech Republic s.r.o., The Forum, Václavské nám. 19, 11000
Praha1. Mattel, 333 Continental Boulevard, El Segundo, CA 90245,
USA. Consumer Services: 1-800-465-MEGA (6342), Mattel Canada
Inc., Mississauga, Ontario L5R 3W2. Consumer Services: You may
call us free at/ Composez sans frais le 1-800-524-8697. Importado y
distribuido por Mattel de México, S.A. de C.V., Miguel de Cervantes
Saavedra No. 193, Pisos 10 y 11, Col. Granada, Alcaldía Miguel Hidal-
go, CP. 11520, México, Ciudad de México. R.F.C. MME-920701-NB3.
Tels: 59-05-51-00 Ext. 5206 ó 01-800-663-59-89. Mattel Chile, S.A.,
Avenida Américo Vespucio 501-B, Quilicura, Santiago, Tel: 1230-
020-6213. Servicio al consumidor Venezuela: Tel: 0-800-100-9123.
Mattel Argentina, S.A., Av. Libertador 1000, Piso 11 - Oficinas 109 y
111, Vicente López - Prov. Buenos Aires. Tel: 0800-666-3373. Mattel
Colombia, S.A., Calle 12347-07 P5, Bogotá. Tel: 01800-110-2069.
Mattel Perú, S.A., Av. Juan de Arona # 151, Centro Empresarial Juan
de Arona, Torre C, Piso 7, Oficina 704, San Isidro, Lima 27, Perú. RUC:
20425853865. Reg. Importador: 02350-12-JUE-DIGESA. Tel.: 0800-
54744. E-mail latinoamerica.servicio.clientes@mattel.com. Mattel do
Brasil Ltda - CNPJ : 54.558.002/0001-20 - Rua Verbo Divino, 1488
- 2º - Andar - 04719-904 - Chácara Santo Antônio - São Paulo - SP -
Brasil. Serviço de Atendimento ao Consumidor: fone 0800 575 0780.
E-mail: sac.matteldobrazil@mattel.com

ATTENTION : DANGER
D'ÉTOUFFEMENT. - PRÉSENCE DE PETITS
ÉLÉMENTS. NE CONVIENT PAS AUX ENFANTS DE
MOINS DE 3 ANS.

ATENÇÃO! NÃO INDICADO / NÃO
RECOMENDÁVEL PARA CRIANÇAS MENORES DE 3
(TRÊS) ANOS POR CONTER PARTE(S) PEQUENA(S)
QUE PODE(M) SER ENGOLIDA(S) OU ASPIRADA(S)
PODENDO PROVOCAR ASFIXIA.

警告:

のどにつまる危険 小さな部品が含まれています
3歳以下の子供には与えないで下さい。

警告!

不适合3岁以下儿童使用。
内含小零件。

⚠ WARNING : CHOKING HAZARD. - Small parts.

Not for children under 3 years.

ADVERTENCIA: PELIGRO DE ATRAGANTAMIENTO. Jugete no recomendado
para menores de 3 años, porque contiene piezas pequeñas que podrían
provocar asfixia en caso de ser ingeridas o inhaladas por el/la niño/a.

AVVERTENZA: Contiene pezzi di piccole dimensioni.

ACHTUNG: Kleine Teile.

OSTRZEŻENIE: Małe części. Niebezpieczeństwo zadławienia.

WAARSCHUWING: Kleine onderdelen

ПРЕДУПРЕЖДЕНИЕ: Мелкие детали.

ADVARSEL: Indeholder små dele.

WARNING: Smådelar

ADVARSEL: Små deler

VAROITUS: Pieniä osia

ΠΡΟΣΟΧΗ: Περιλαμβάνονται μικρά κομμάτια.

UYARI: Küçük parçalar.

UPOZORNĚNÍ: Malé díly

UPOZORNENIE: Malé časti

FIGYELMEZTETÉS: Kis alkatrészek.



0-3

تحذير:

غير مناسبة للأطفال دون 36 شهراً - قطع صغيرة.

BUILD YOUR WAY BY COMBINING MEGA™ HOT WHEELS® SETS CRÉEZ VOTRE UNIVERS EN ASSOCIANT LES COFFRETS HOT WHEELS® MEGA



CONSTRUYE EL RETO COMBINANDO LOS CONJUNTOS DE HOT WHEELS® DE MEGA™ • CONSTRUA O DESAFIO COMBINANDO OS CONJUNTOS MEGA™ HOT WHEELS®
EIGENE STRECKEN BAUEN DURCH DAS KOMBINIEREN VON MEGA HOT WHEELS SETS • СТРОИТЕ ПО-СВОЕМУ ОБЪЕДИНЯЯ НАБОРЫ MEGA™ HOT WHEELS®

Set(s) sold separately and subject to availability. / Ensemble(s) vendu(s) séparément. Certains produits peuvent ne pas être commercialisés. / Se vende(n) por separado y está(n) sujeto(s) a disponibilidad. / Conjunto(s) vendido(s) em separado e sujeito(s) à disponibilidade. / Set in vendita separatamente, secondo disponibilità. / Das/Die Set(s) sind separat erhältlich. / Zestaw(y) sprzedawany(e) oddzielnie w zależności od dostępności. / Set(s) apart verkrijgbaar en afhankelijk van beschikbaarheid. / Набор(-ы) продаются отдельно, при наличии. / Sæt sælges separat og så længe lager haves. / Setten säljs separat så länge lagret räcker. / Settet/ settene selges separat så langt lageret rekker. / Pakkaus/pakkaukset myydään erikseen, saatavuus voi vaihdella. / Το(α) σετ πωλούνται ξεχωριστά και ανάλογα με τη διαθεσιμότητα. / Setler ayrı olarak satılır ve stoklarla sınırlıdır. / Set (sety) se prodává (prodávají) samostatně dle aktuální nabídky. / Súprava/-y sa predáva(jú) samostatne a podľa dostupnosti. / A készlet(ek) külön kapható(k), az elérhetőség változhat. / セット商品は別売りになります。在庫状況は別途ご確認をお願いします。 / بیاع المجموعة أو المجموعات على حدة وتخضع لتوافرها. / 每套单独发售，按供货情况决定。

Mattel Canada Inc. Mississauga, Ontario L5R 3W2.
MADE IN CHINA. FABRIQUÉ EN CHINE. FABRICADO NA CHINA. HECHO EN CHINA.
ИЗГОТОВЛЕНО В КИТАЕ. ÇİN'DE ÜRETİLMİŞTİR. صنع في الصين.

©2021 MEGA Brands &™ MEGA Brands.
Printed in China / Imprimé en Chine

AD-HHD19-02A

1186 MJ, 1, NL

P D714,887, D781,964, D797,203, D841,101

HOT WHEELS® and associated trademarks and trade dress are owned by, and used under license from, Mattel. ©2021 Mattel.

