



BIGFOOT[®]
4x4x4



HHD20

BIGFOOT[®]

MONSTER TRUCK

CAMIÓN DE CARRERAS / МАШИНА МОСТ-ТРАК / SZÖRNYJÁRGÁNY / MONSTER شاحنة



Bob Chandler bio

Former construction worker and off-road enthusiast Bob Chandler started modifying his '74 Ford F-250 in 1975; it was eventually transformed into BIGFOOT, a.k.a. the first “real” monster truck. While other vehicles have donned this popular moniker over the years, The Original Monster Truck® BIGFOOT will always be credited to Chandler.

Bio de Bob Chandler

Ancien ouvrier en bâtiment et passionné de véhicules tout-terrain, Bob Chandler a commencé, en 1975, à modifier son Ford F-250 de 1974. C'est ainsi qu'il a donné naissance au célèbre BIGFOOT, le tout premier monster truck de l'histoire. Tandis que d'autres véhicules ont tenté d'accaparer ce titre au fil des années, le Monster Truck® Original BIGFOOT est et restera l'œuvre de Chandler.

Biografía de Bob Chandler

Bob Chandler, antiguo trabajador de la construcción y aficionado a los todoterrenos, comenzó a modificar su Ford F-250 del 74 en 1975. Finalmente, el vehículo se transformó en BIGFOOT, también conocido como el primer monster truck “de verdad”. Aunque otros vehículos hayan lucido este popular apodo a lo largo de los años, el Monster Truck® BIGFOOT original siempre será propiedad de Chandler.

Biografia de Bob Chandler

Em 1975, Bob Chandler, antigo construtor civil e entusiasta de veículos todo-o-terreno, começou a modificar o seu Ford F-250 de 1974 que acabou por se transformar no BIGFOOT, também conhecido como o primeiro monster truck “real”. Embora outros veículos tenham utilizado este nome popular ao longo dos anos, o BIGFOOT de Chandler será sempre o Monster Truck® original.

Bob Chandler Biografie

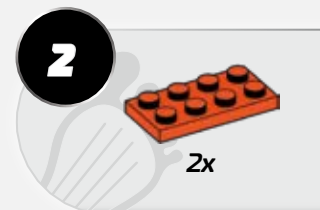
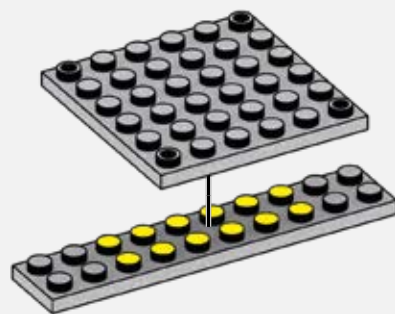
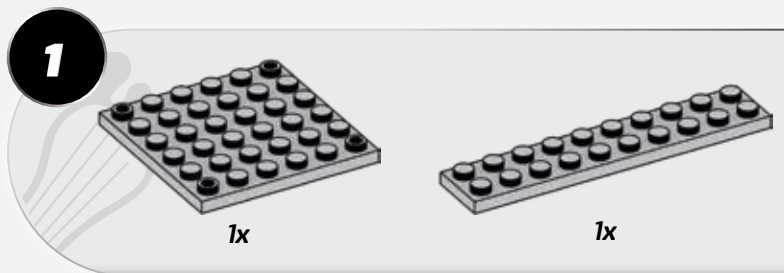
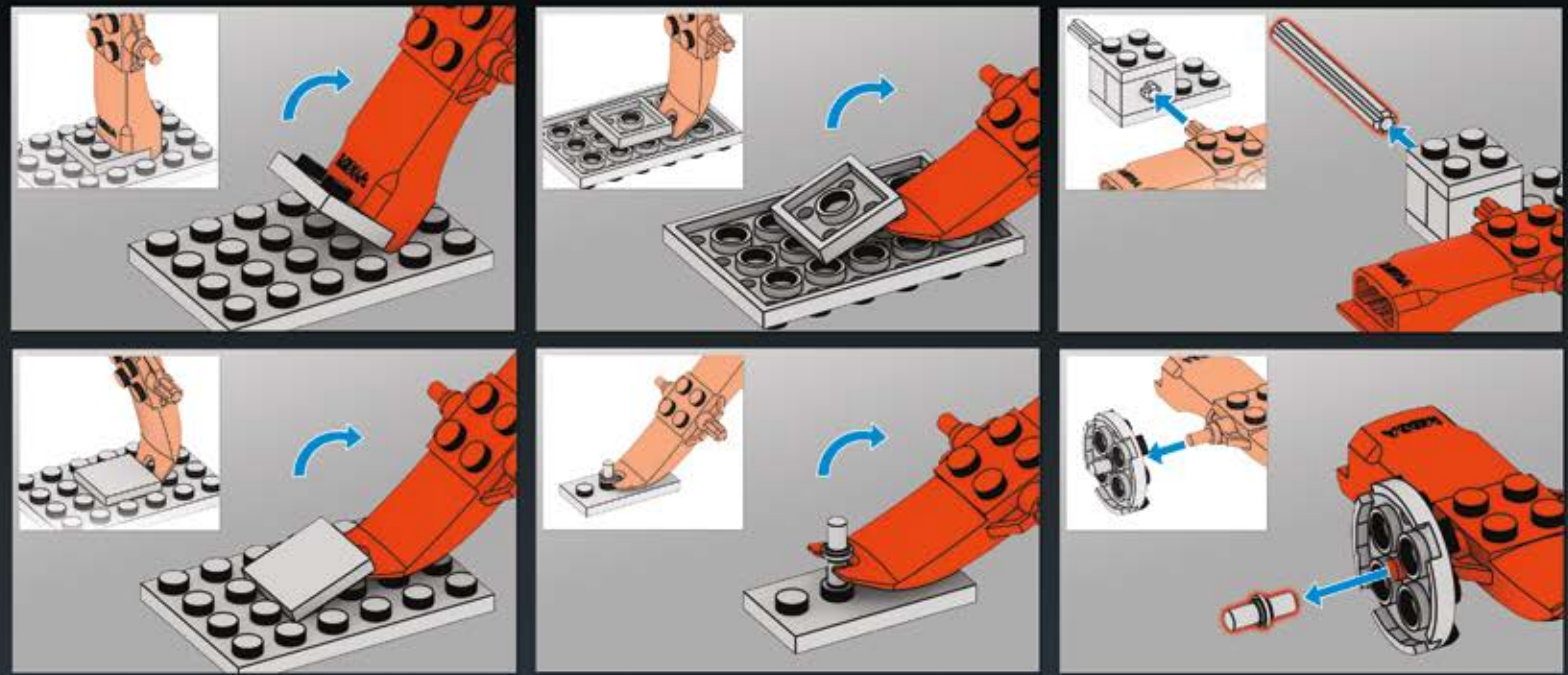
Der ehemalige Bauarbeiter und Off-Road-Enthusiast Bob Chandler hat 1975 mit dem Umbau seines 74er Ford F-250 begonnen. Letzten Endes wurde das Auto zu BIGFOOT, dem ersten „echten“ Monster Truck. Obwohl im Laufe der Jahre viele andere Fahrzeuge diesen beliebten Namen getragen haben, wird der ursprüngliche Monster Truck BIGFOOT stets Chandler zugeschrieben werden.

Биография Боба Чендлера

Бывший строитель и любитель бездорожья Боб Чендлер начал модифицировать свой Ford F-250 1974-го года выпуска в 1975 году; в конечном итоге этот автомобиль превратился в БИГФУТА — первого настоящего монстр-трака. На протяжении многих лет было выпущено множество монстр-траков, однако создателем оригинального автомобиля Monster Truck® БИГФУТ всегда будет Чендлер.

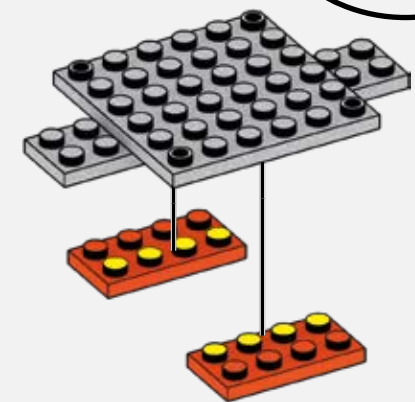
BUILDING TOOL OUTIL DE CONSTRUCTION

HERRAMIENTA DE CONSTRUCCIÓN
BAUWERKZEUG
FERRAMENTA DE MONTAGEM
ИНСТРУМЕНТ ДЛЯ КОНСТРУИРОВАНИЯ

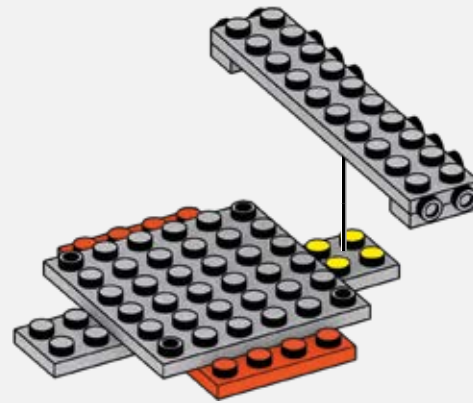
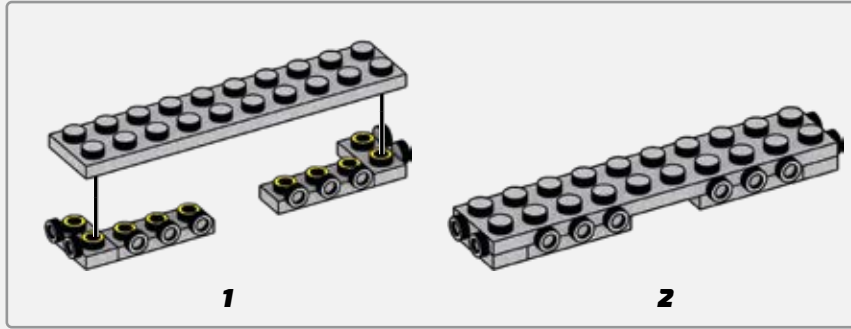
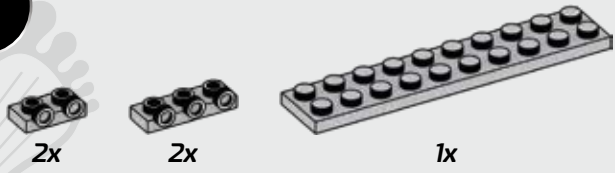


Place temporary pieces
Placer les pièces temporaires
Colocar las piezas provisionales
Colocar as peças temporárias
Posizionare i pezzi provvisori
Die vorübergehend benötigten Teile platzieren
Umieść tymczasowe elementy
Plaats tijdelijke delen
Поместите временные детали
Placér midlertidige stykker.
Placera temporära delar
Plasser midlertidige deler
Aseta väliaikaiset osat
Τοποθετήστε το προσωρινό κομμάτι
Geçici parçaları yerleştirin
Umístěte dočasné díly.
Vložte dočasné kusy.
Helyezze el az ideiglenes darabokat.
暫定ピースを配置してください
ضع القطع المؤقت

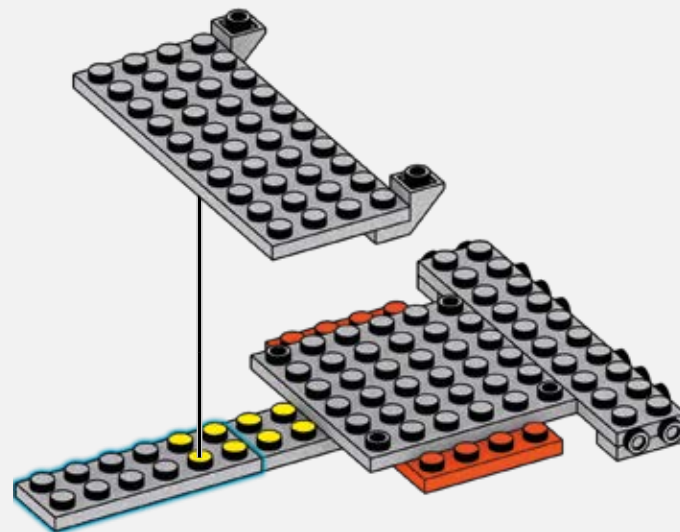
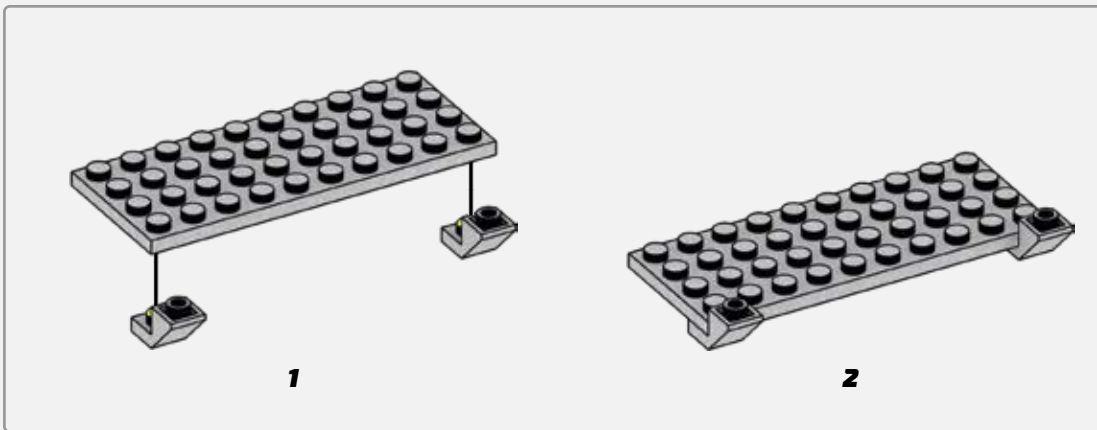
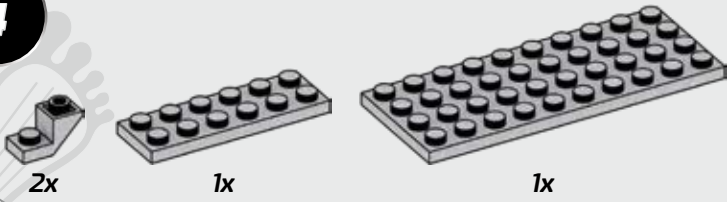
放置临时件



3



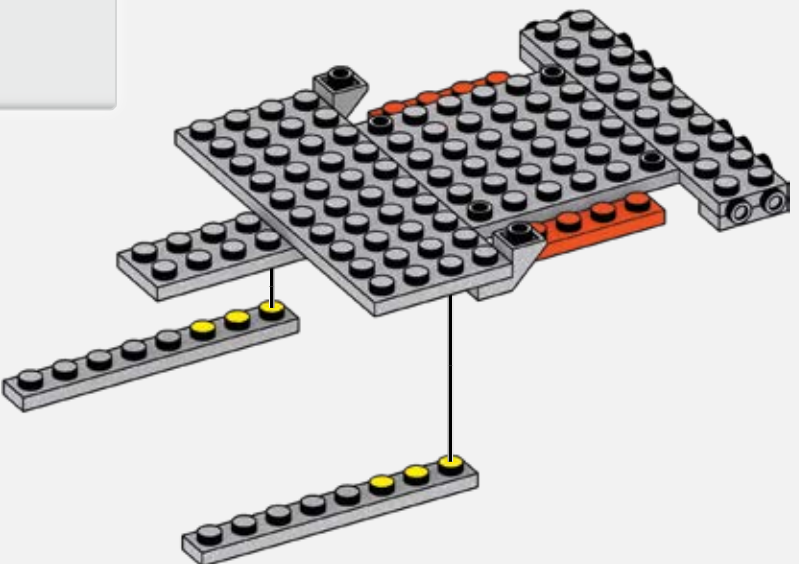
4



5



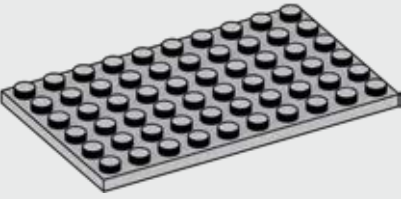
2x



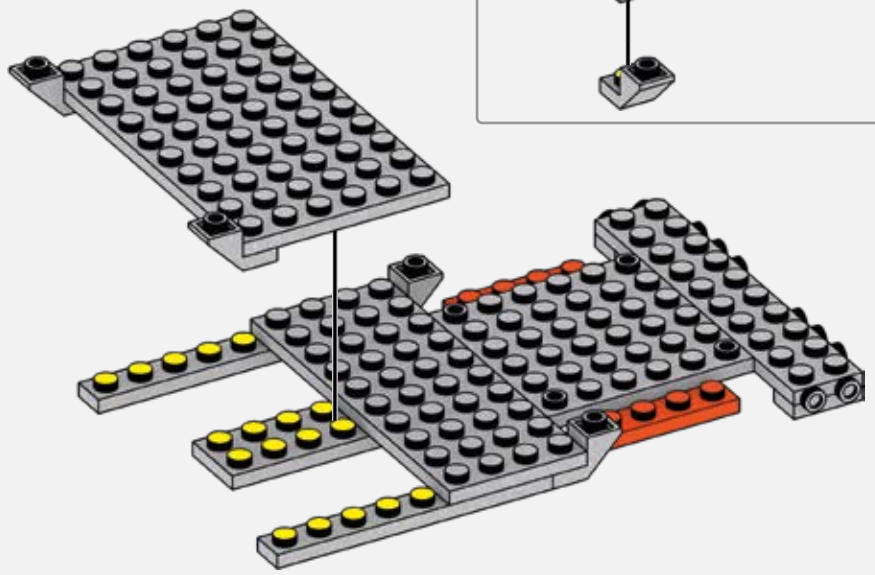
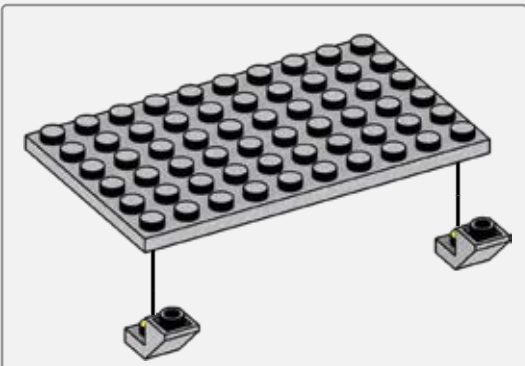
6



2x



1x



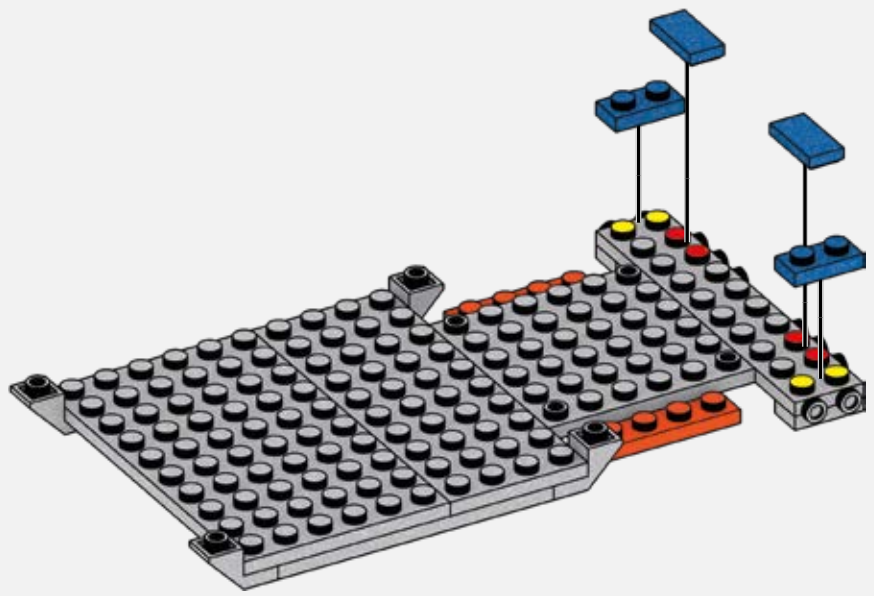
7

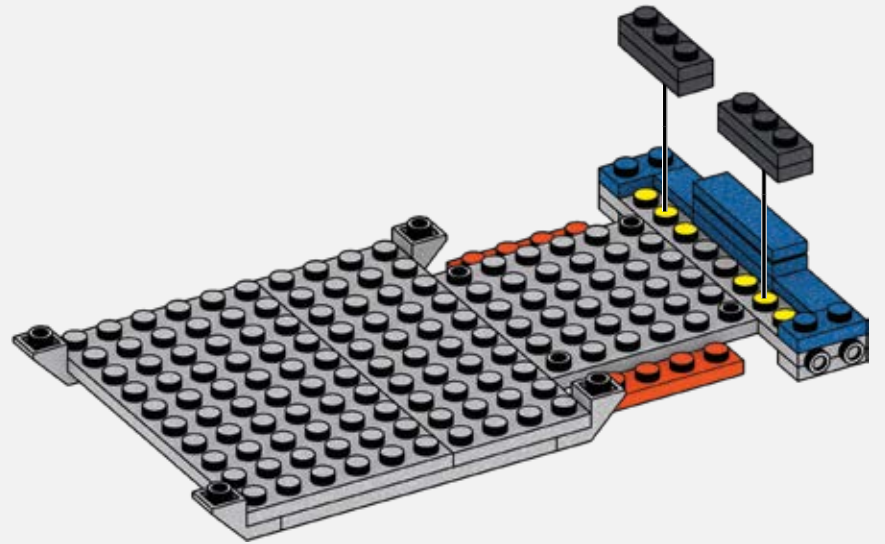
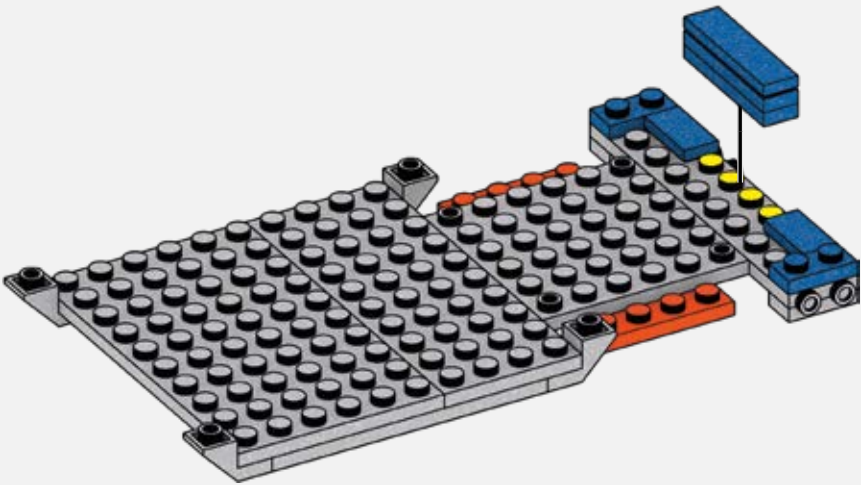
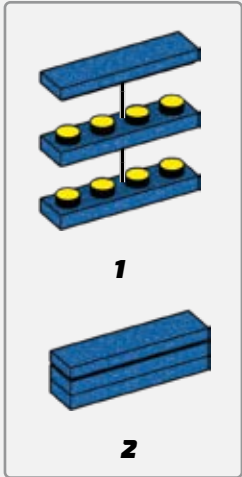
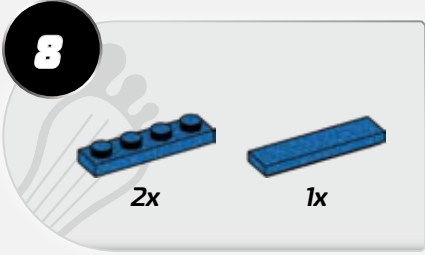


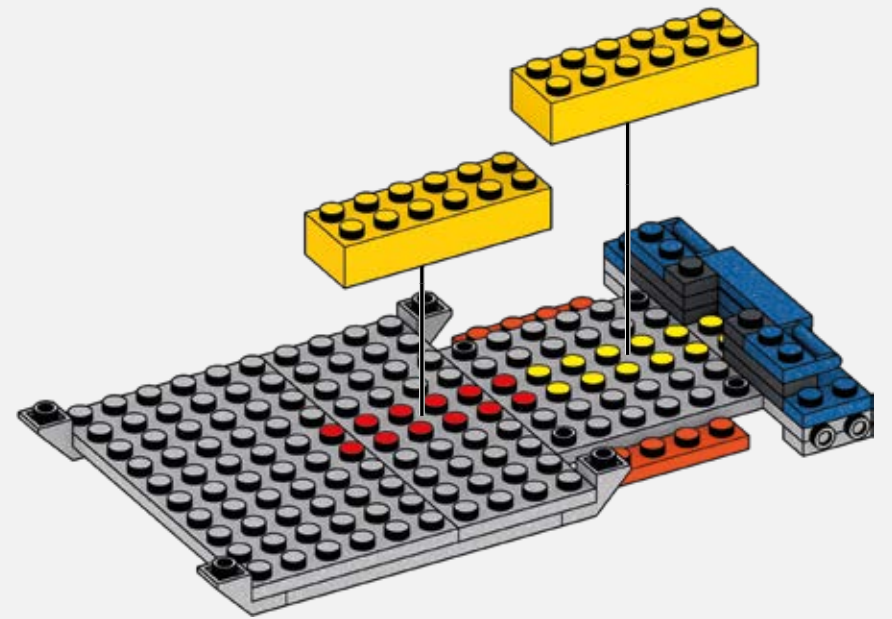
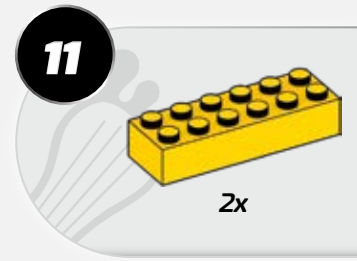
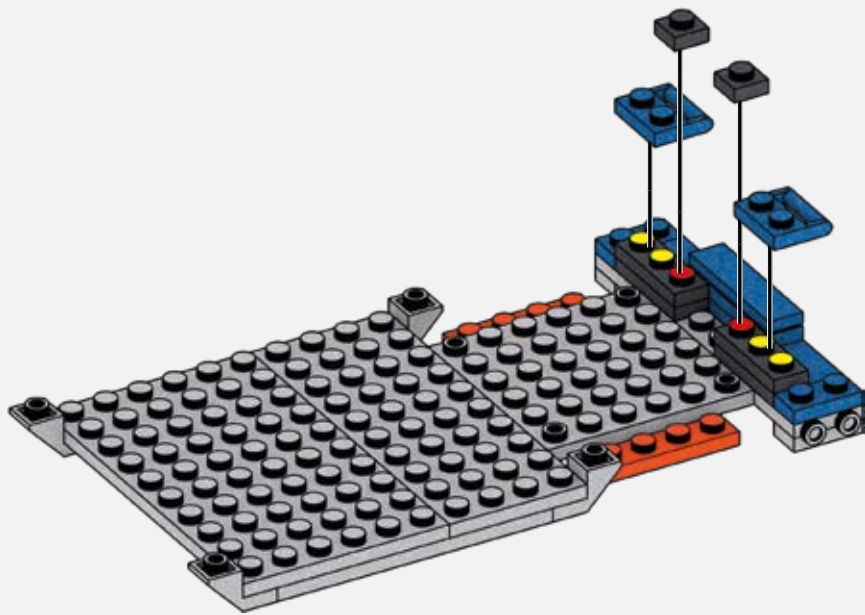
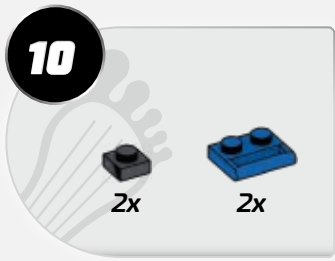
2x

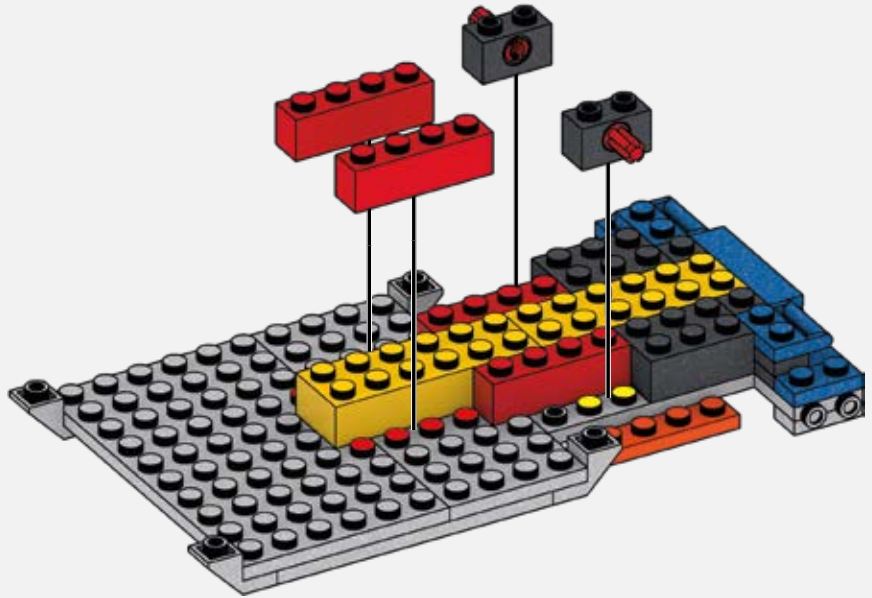
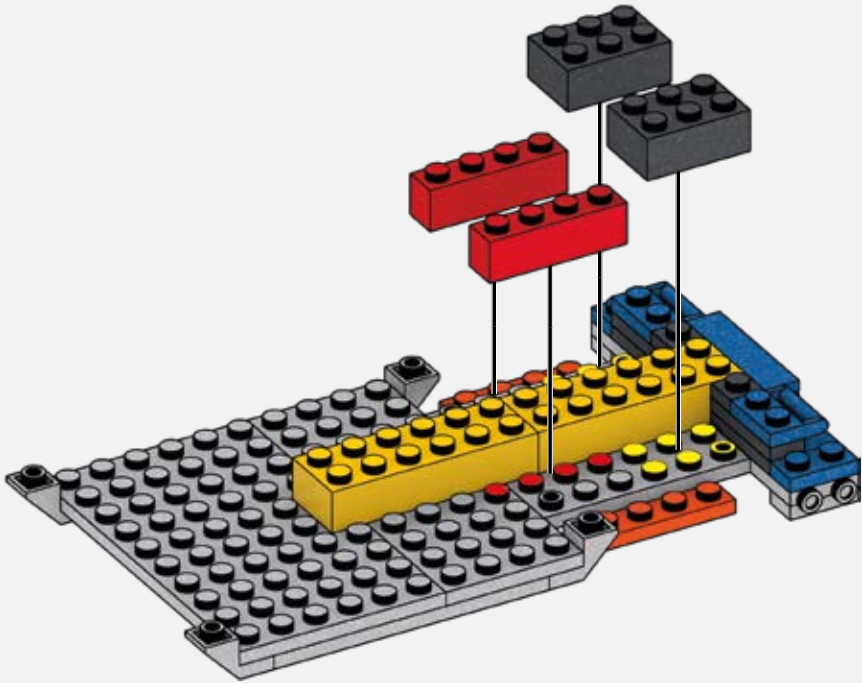
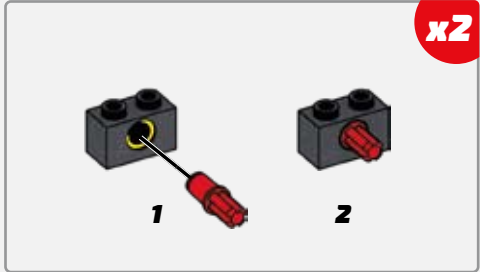
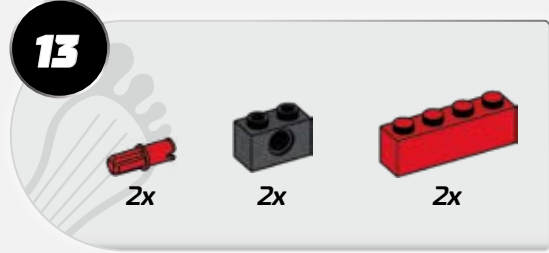
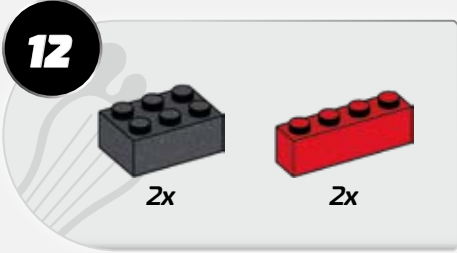


2x





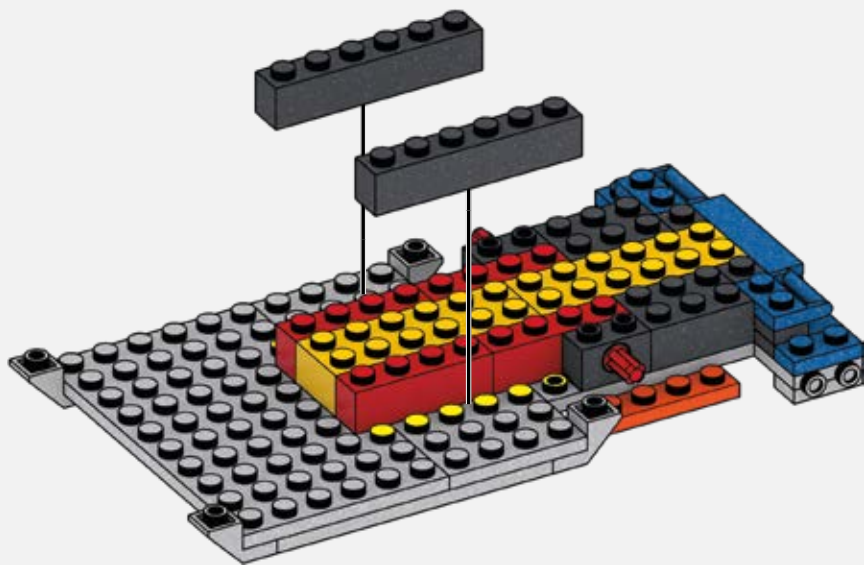




14



2x



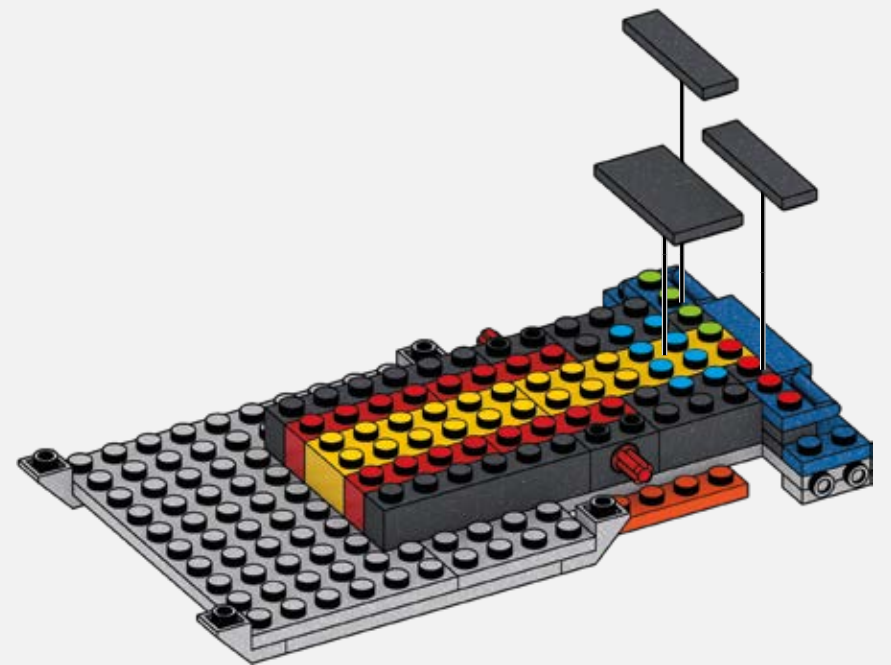
15

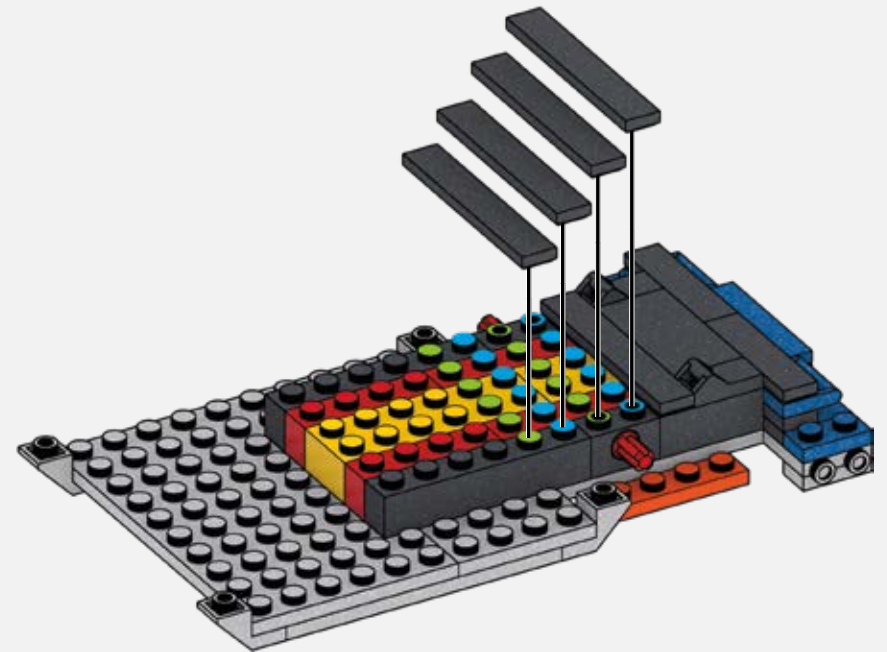
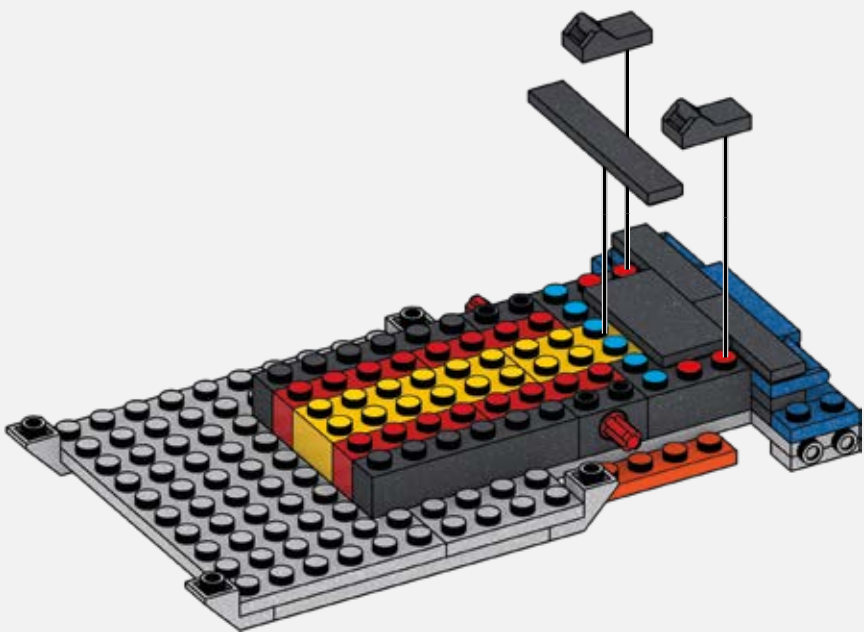
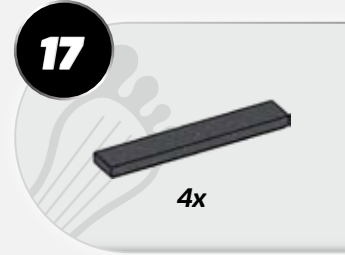
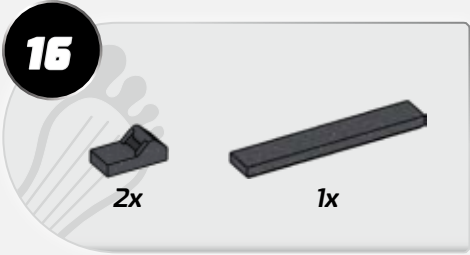


2x



1x

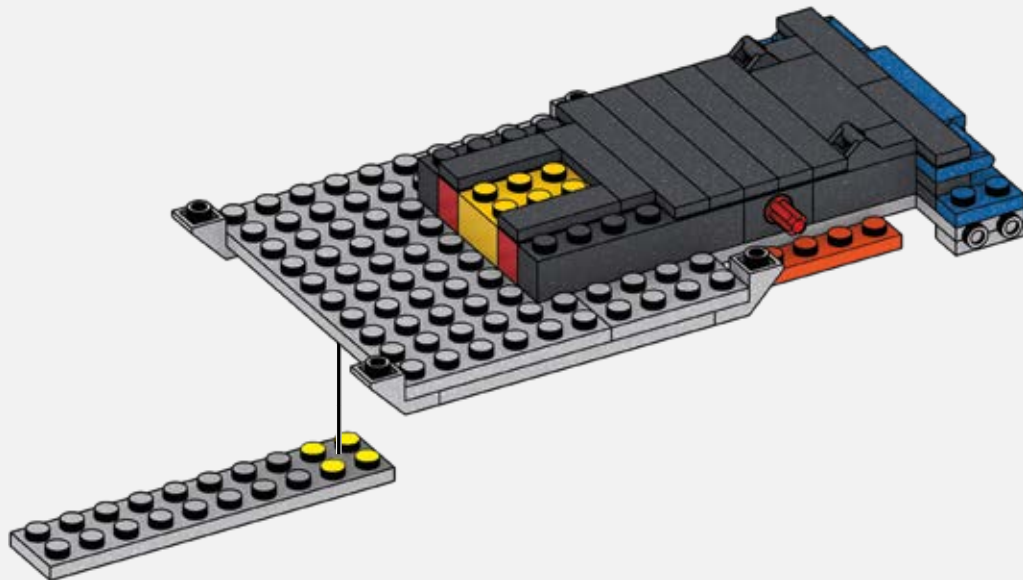
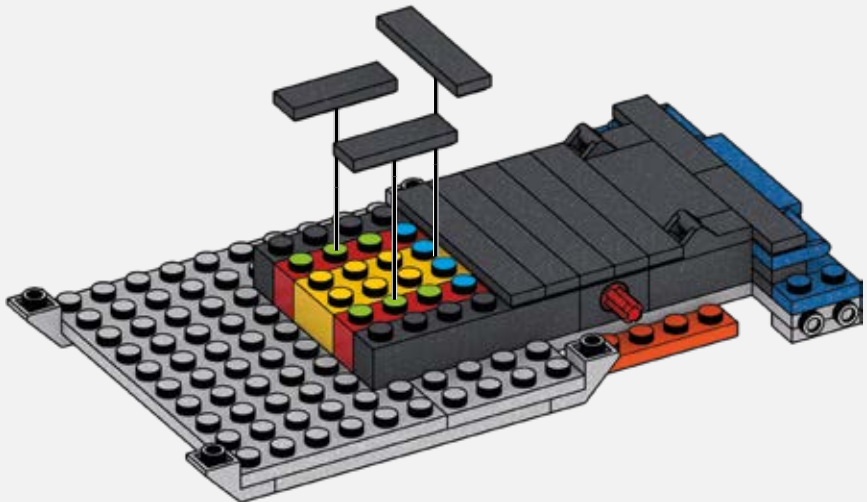
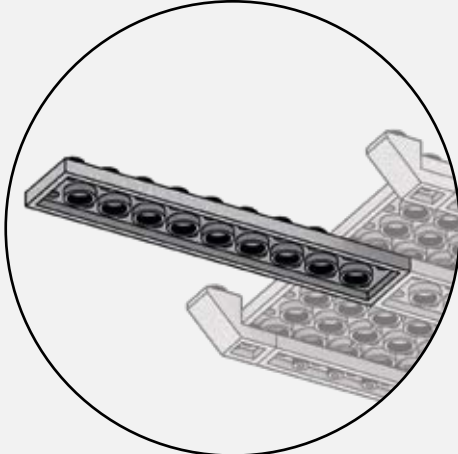
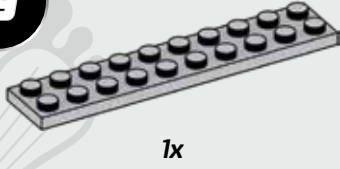


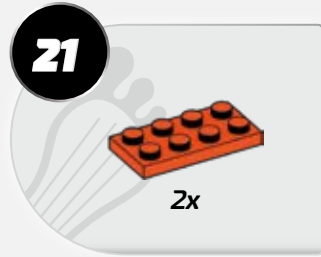
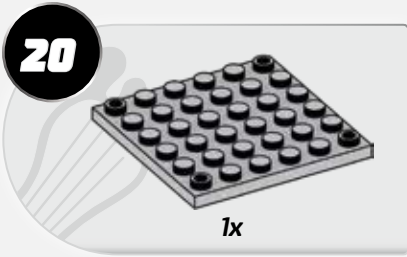


18

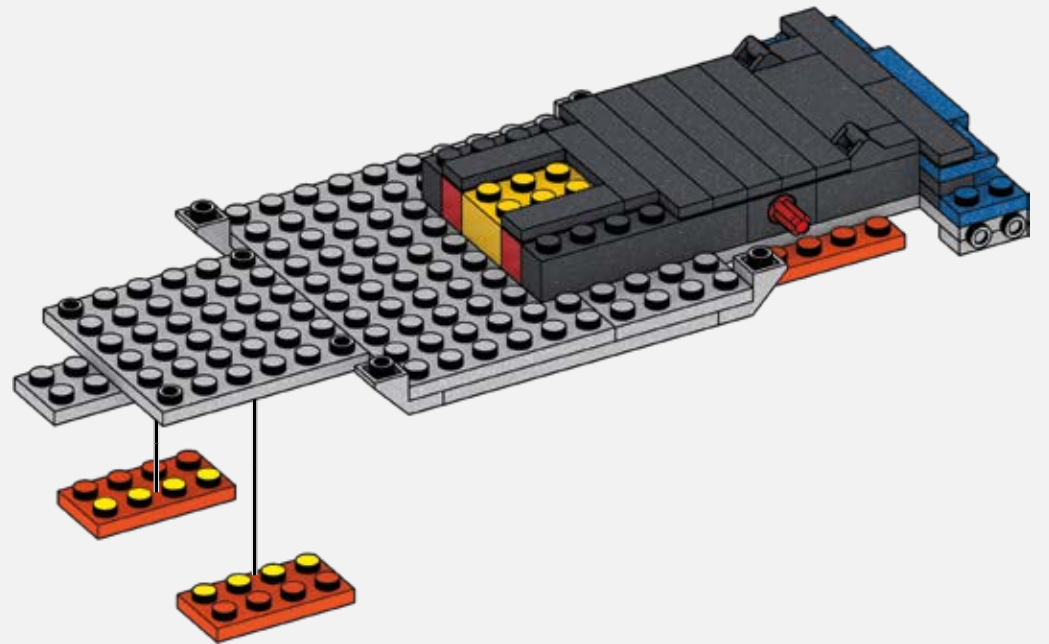


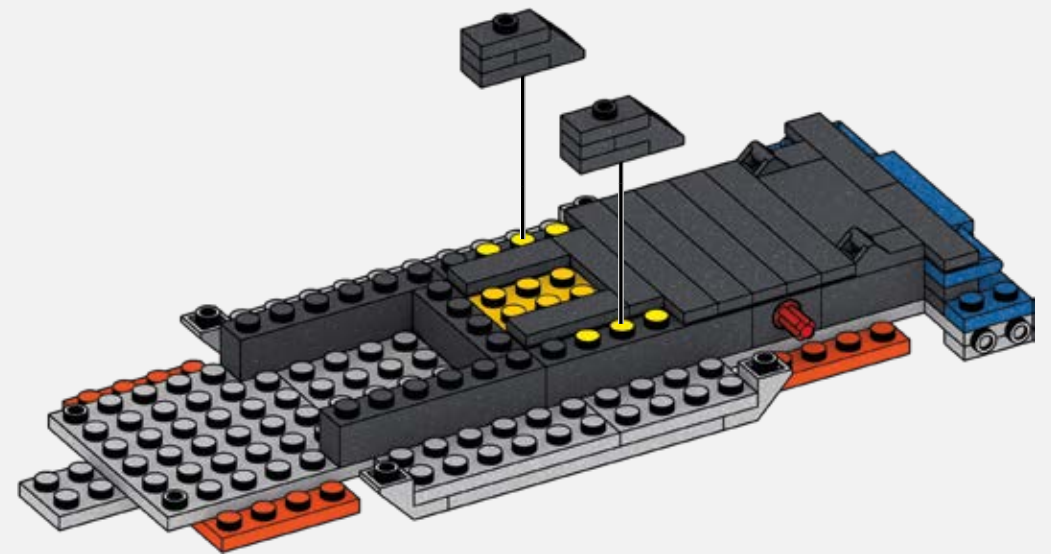
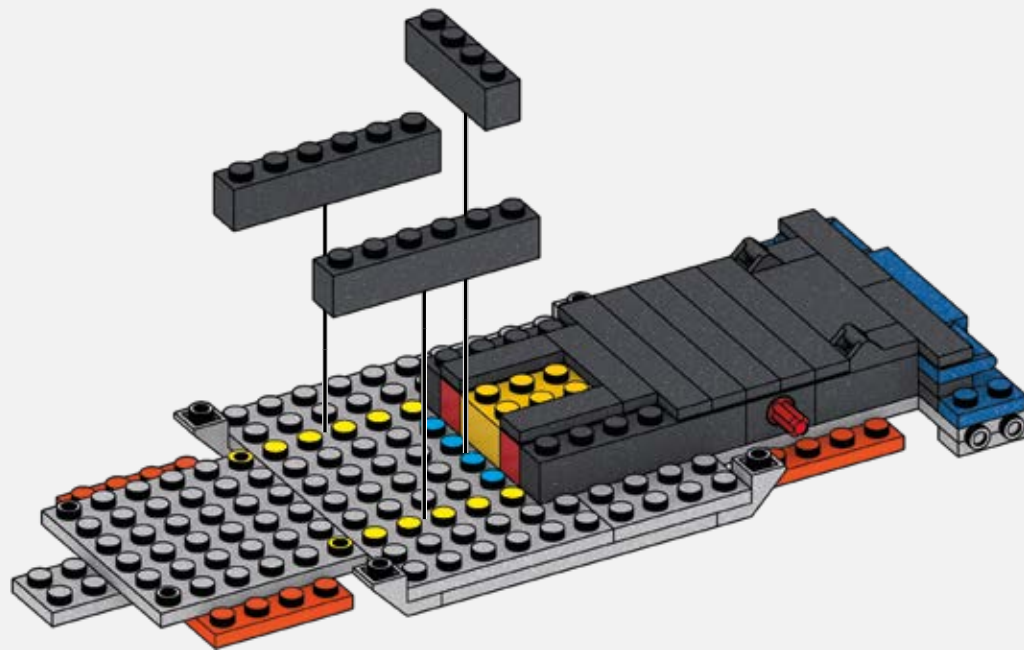
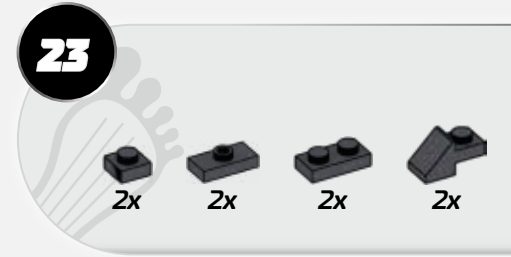
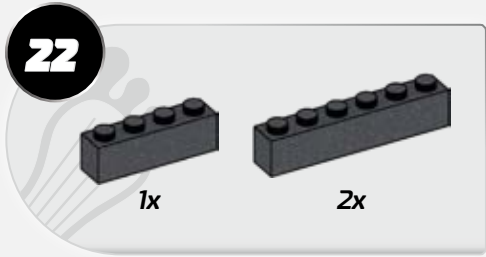
19

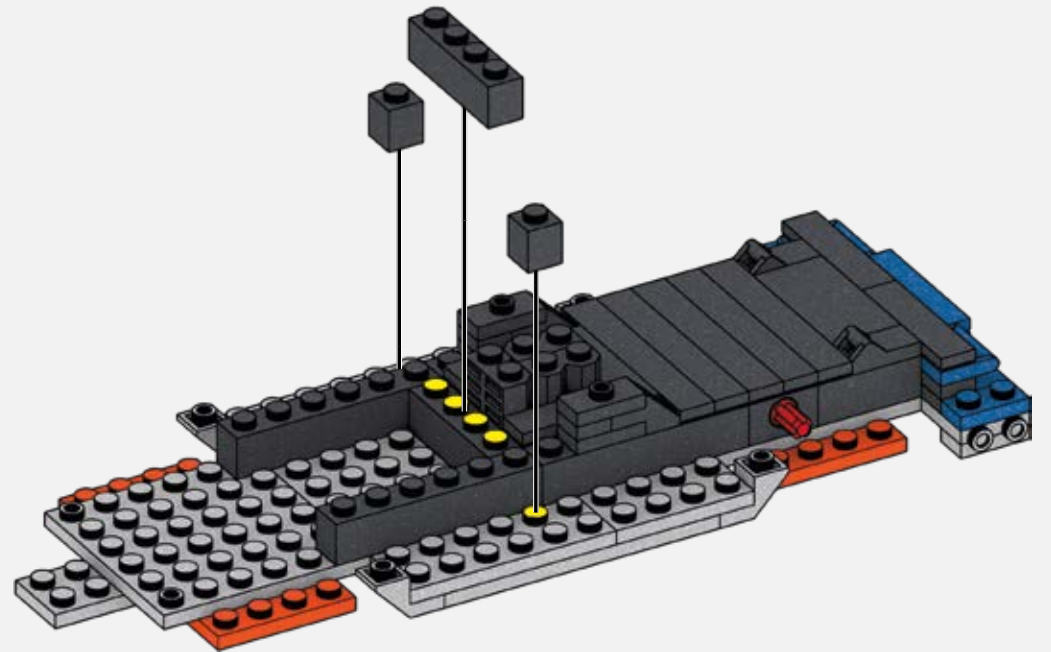
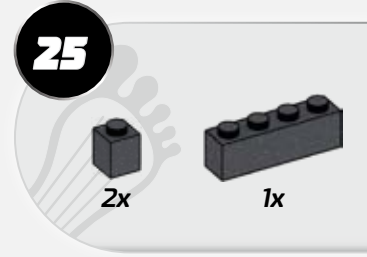





Place temporary pieces
 Placer les pièces temporaires
 Colocar las piezas provisionales
 Colocar as peças temporárias
 Posizionare i pezzi provvisori
 Die vorübergehend benötigten Teile platzieren
 Umieść tymczasowe elementy
 Plaats tijdelijke delen
 Поместите временные детали
 Placér midlertidige stykker.
 Placera temporära delar
 Plasser midlertidige deler
 Aseta väliaikaiset osat
 Τοποθετήστε το προσωρινό κομμάτι
 Geçici parçaları yerleştirin
 Umístěte dočasné díly.
 Vložte dočasné kusy.
 Helyezze el az ideiglenes darabokat.
 暫定ピースを配置してください
 ضع القطع المؤقت
放置临时件







26



2x



27



1x



1x



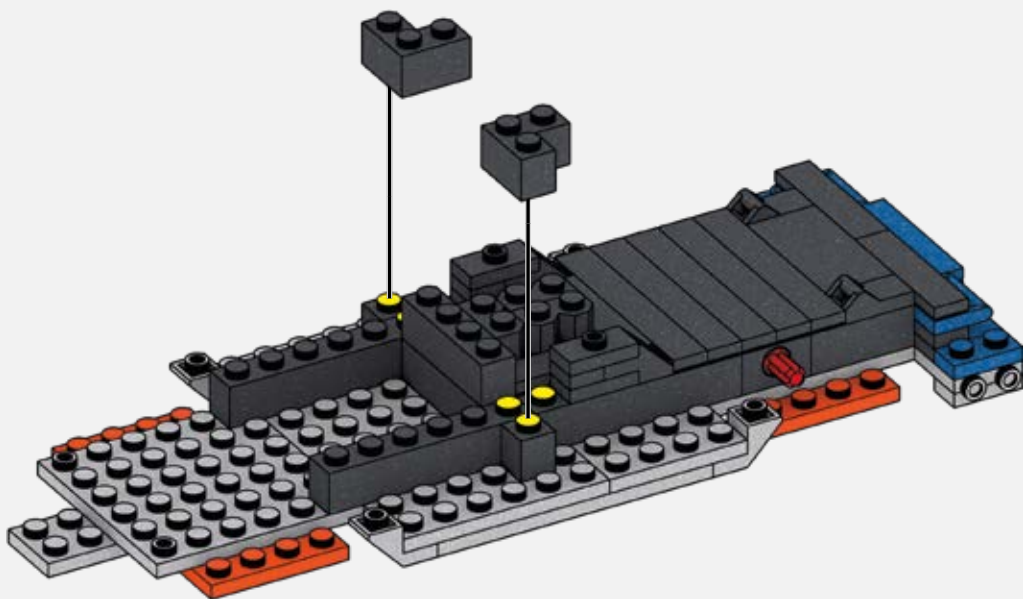
1x



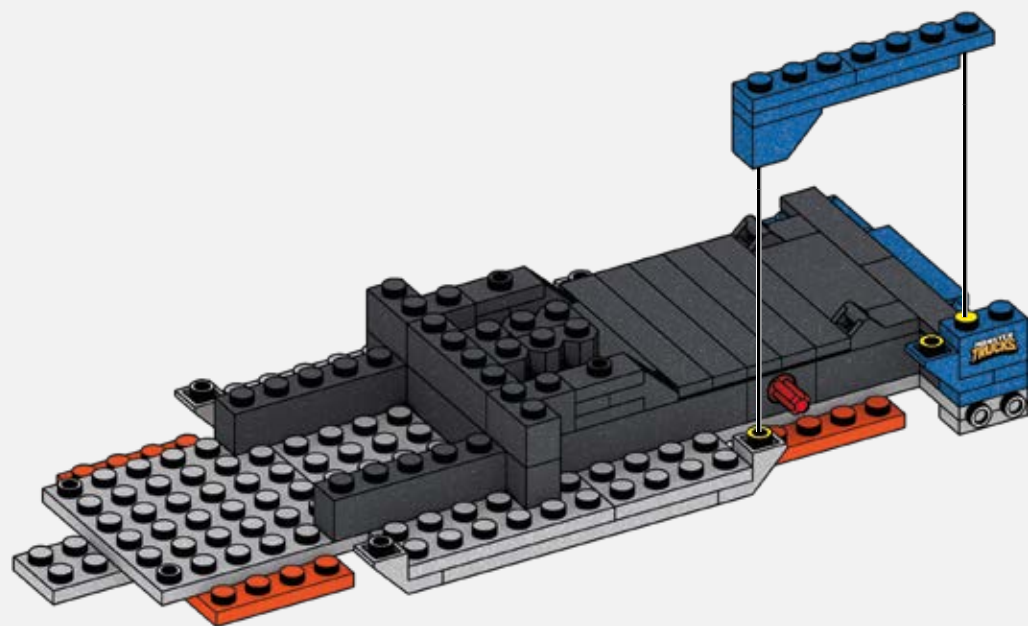
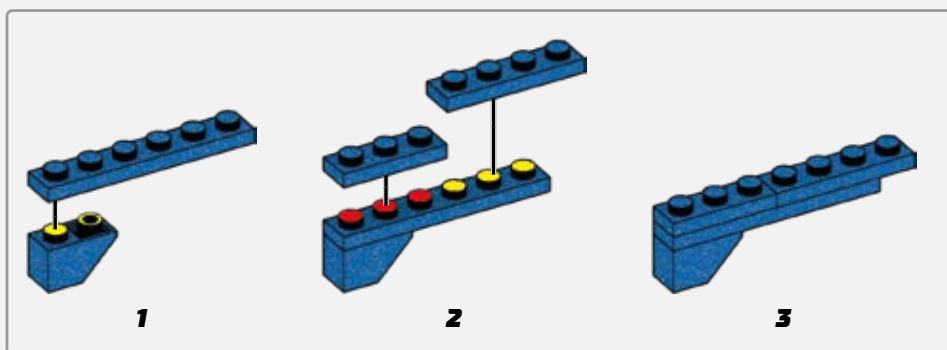
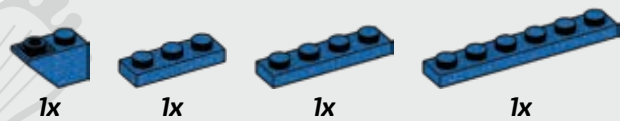
1



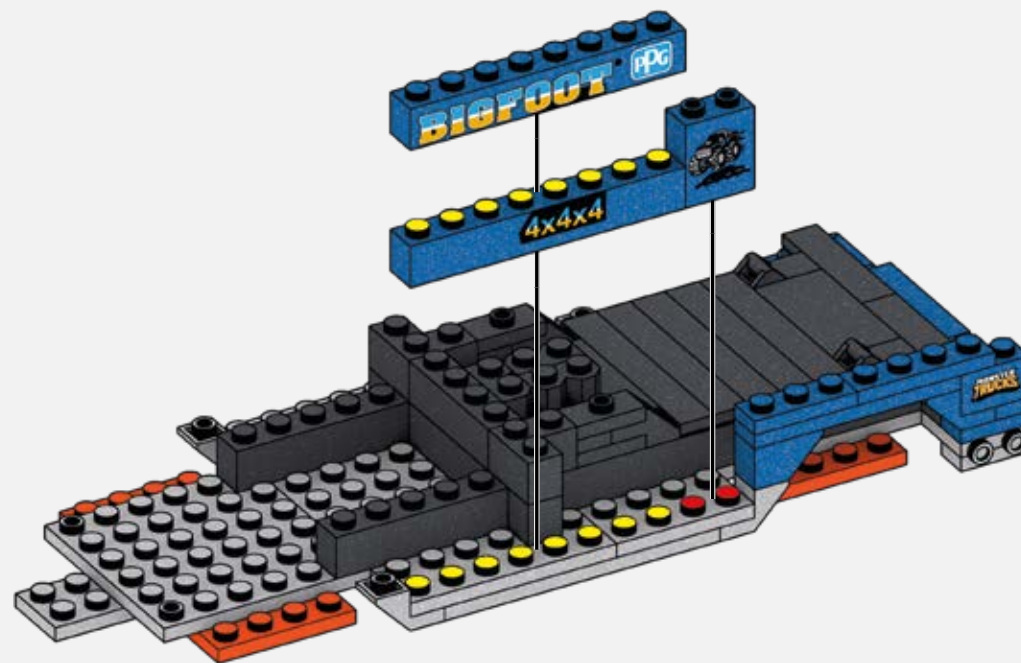
2



28



29



30



1x



1x



1x

31



1x



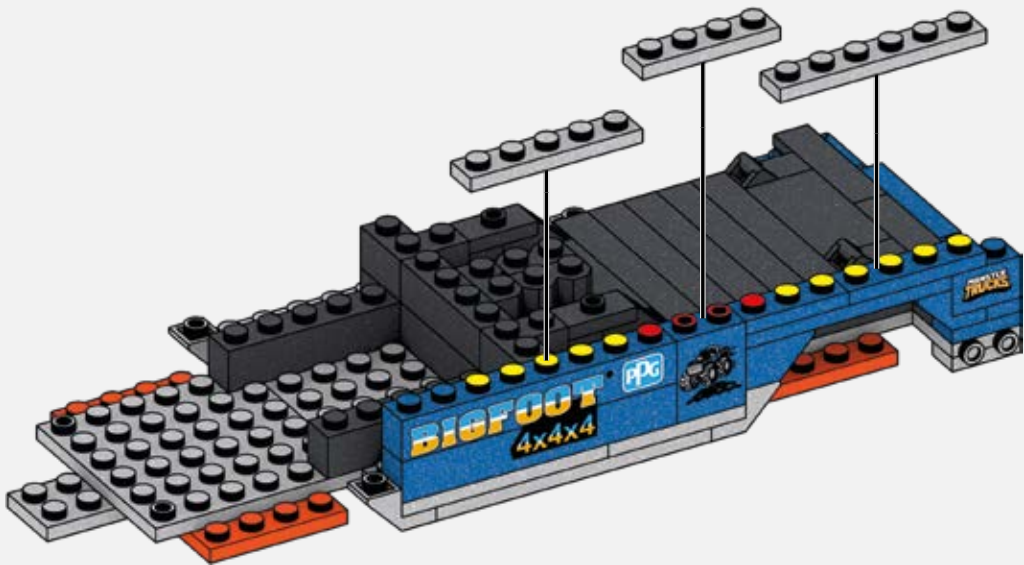
1x



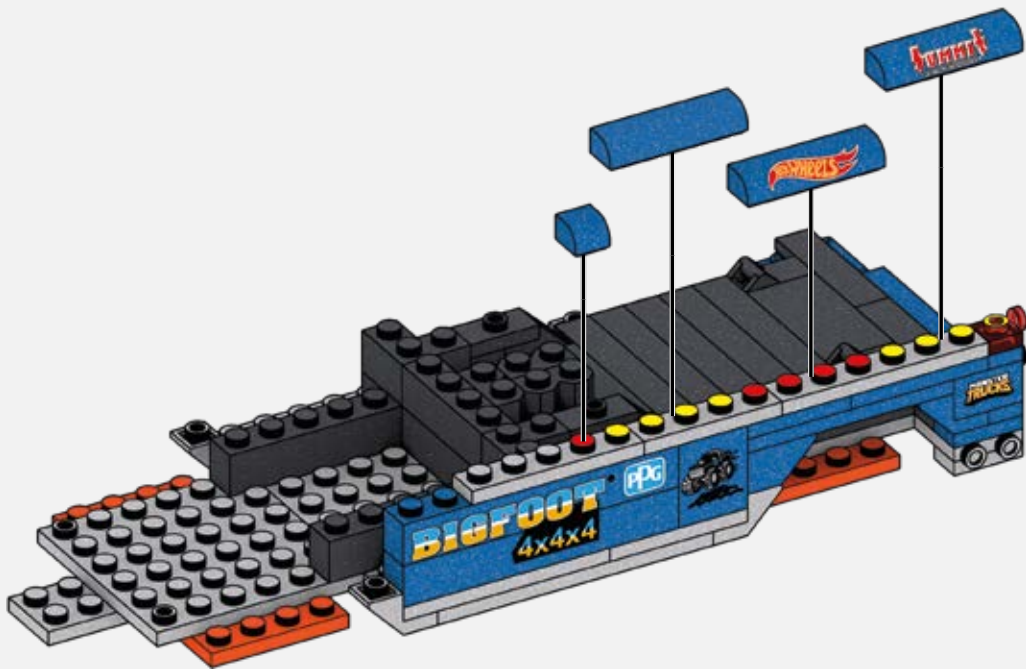
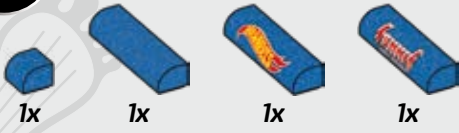
1



2



32

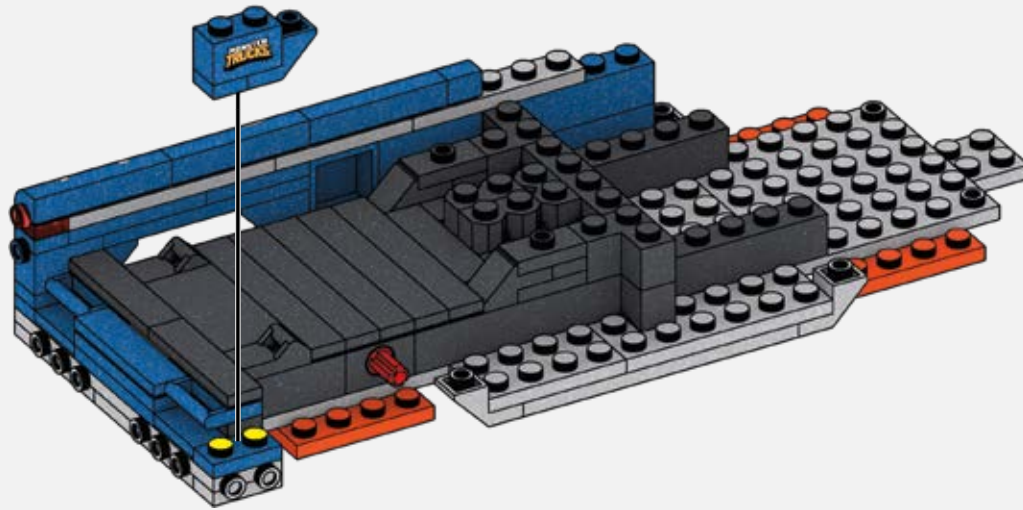
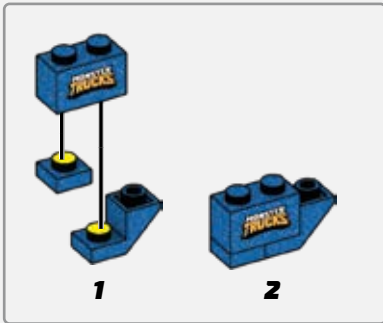
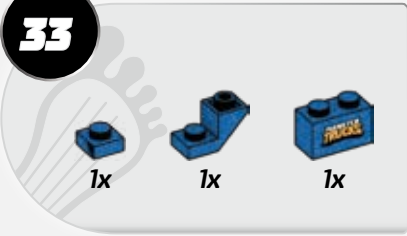


1

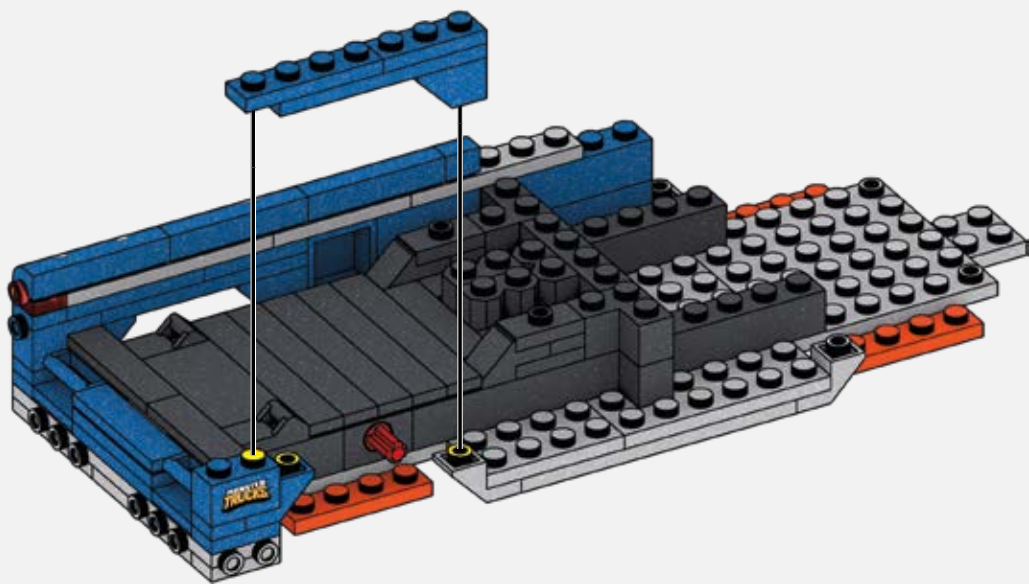
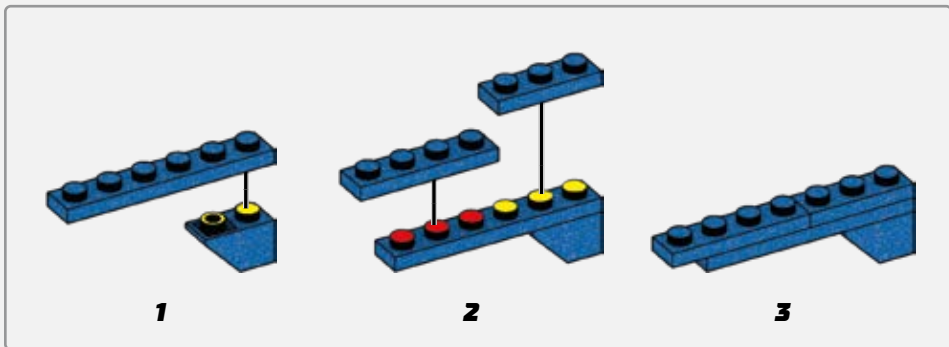
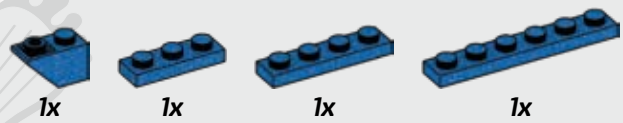


2

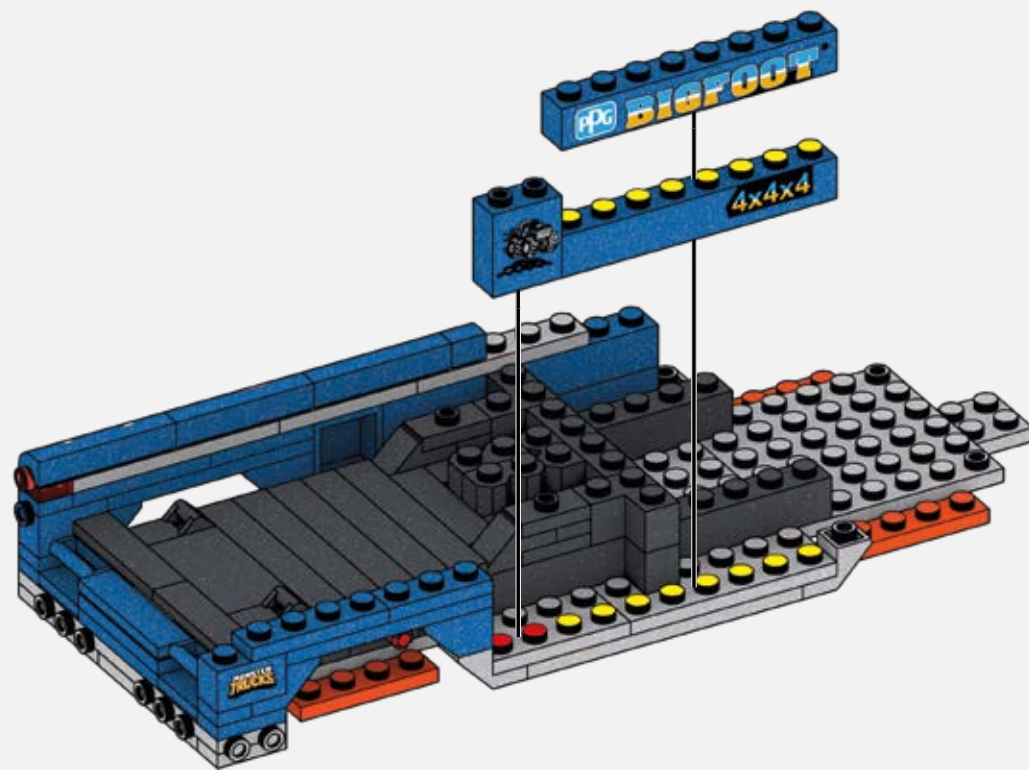
33



34



35



36



1x



1x



1x

37



1x



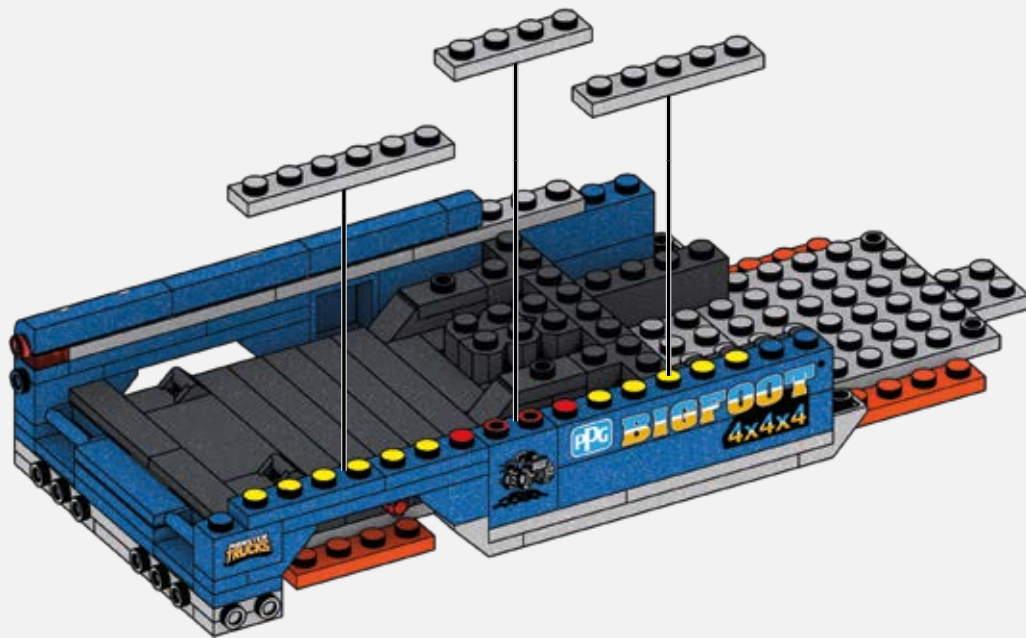
1x



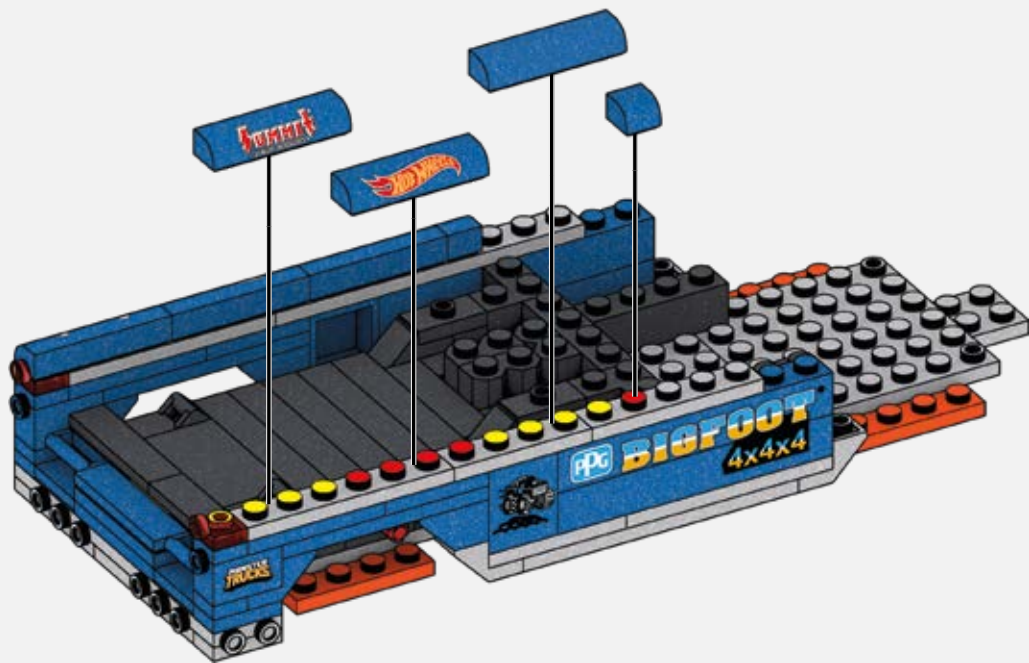
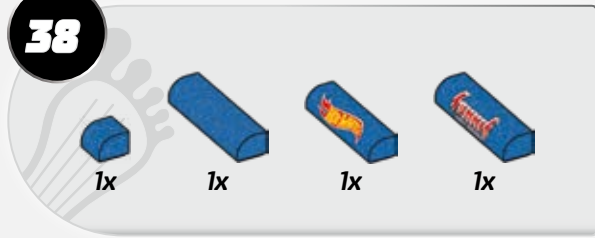
1



2



38



1



2

39



2x

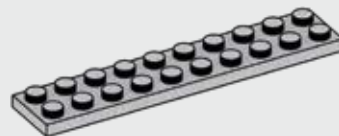
40



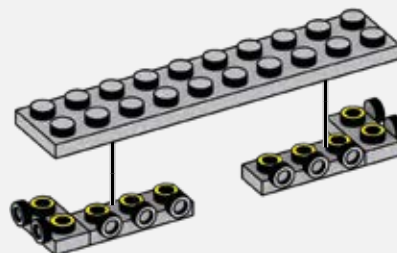
2x



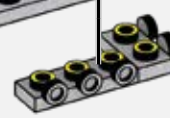
2x



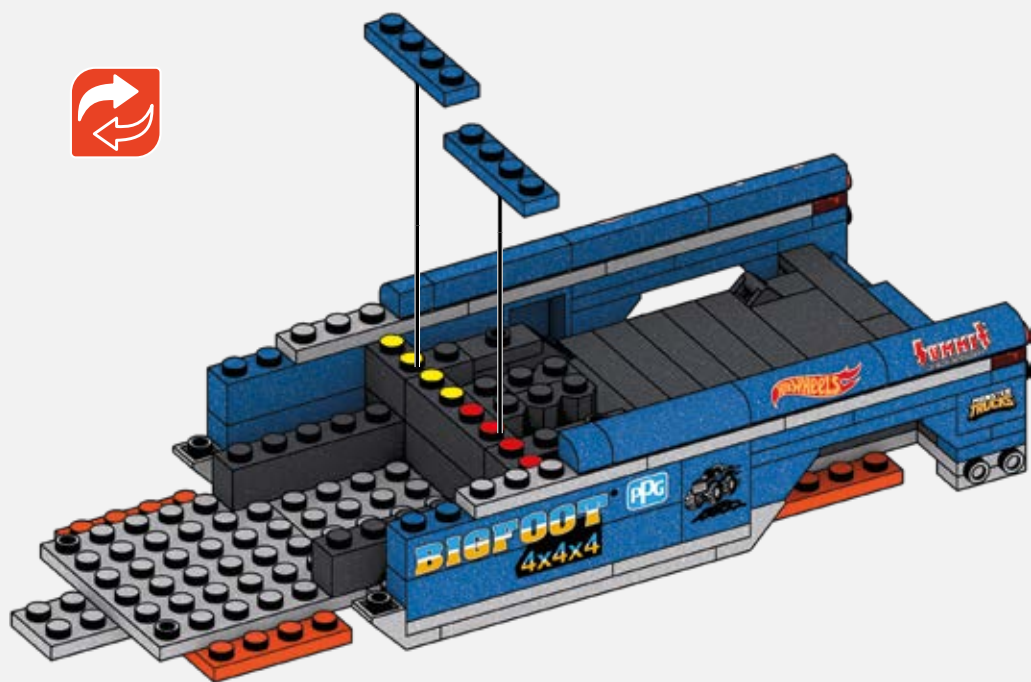
1x

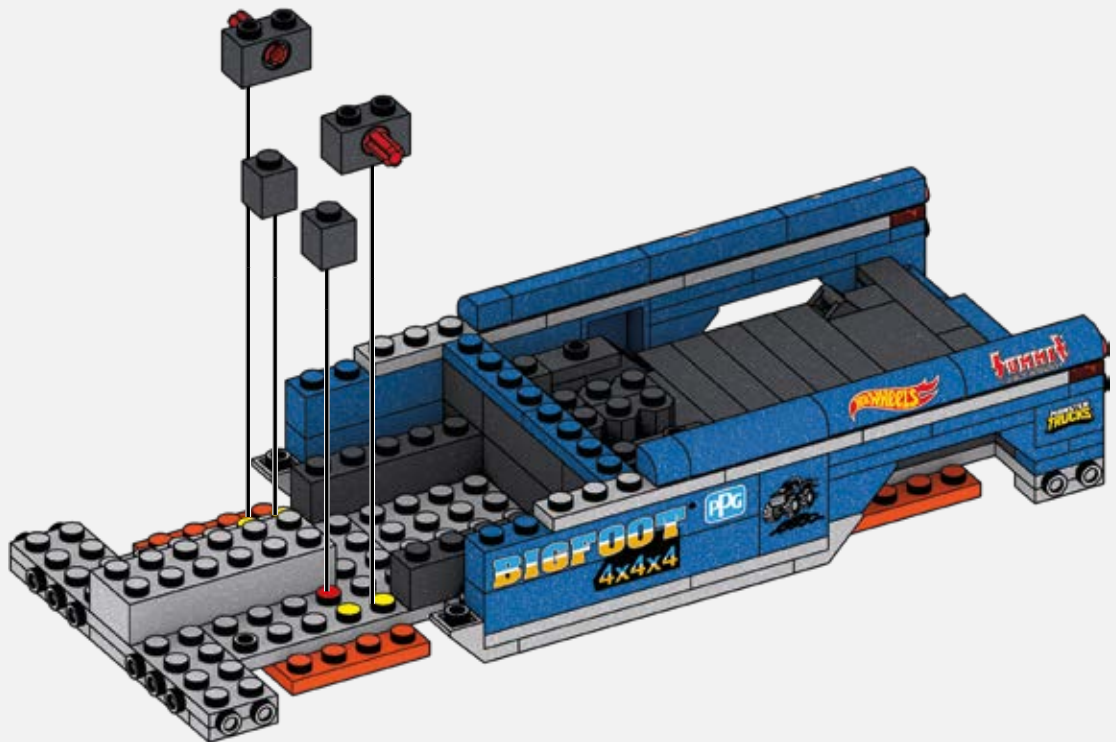
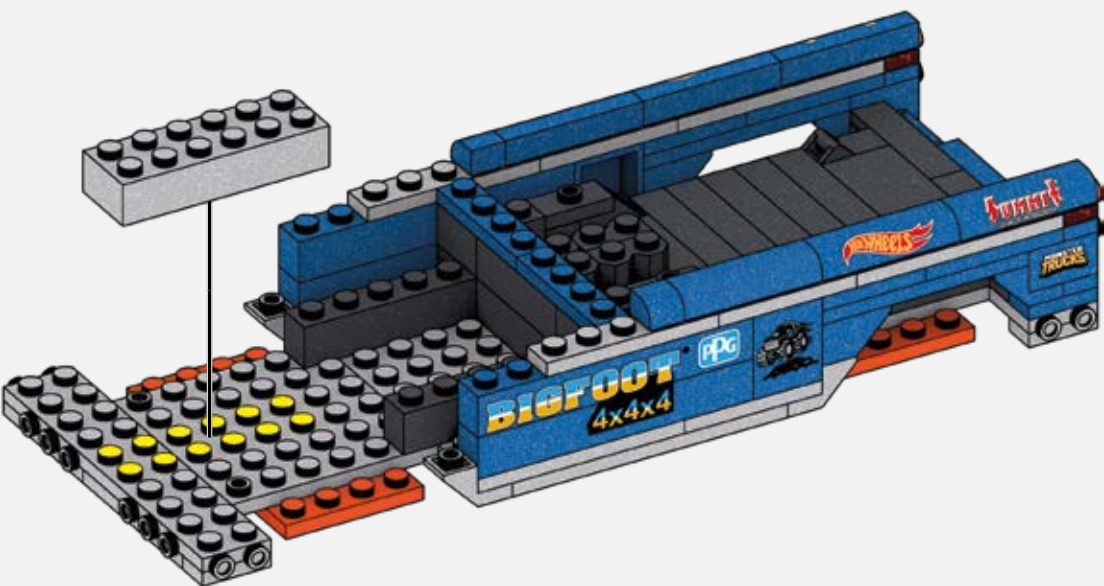
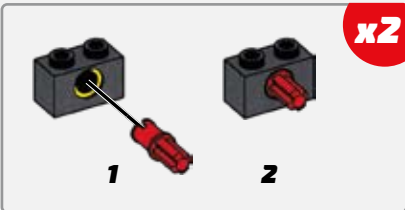
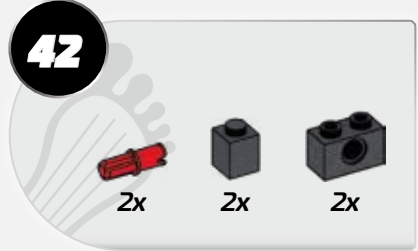
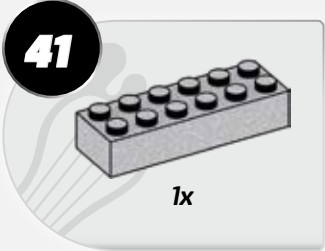


1

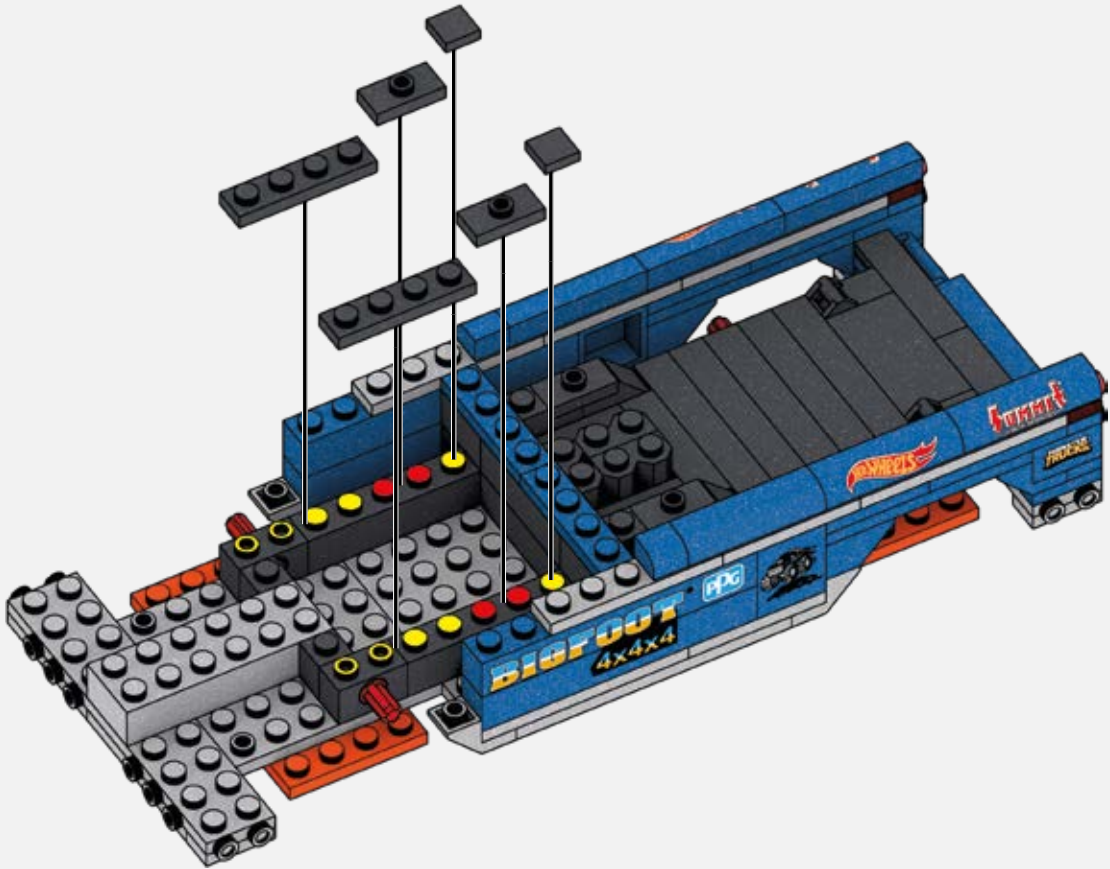
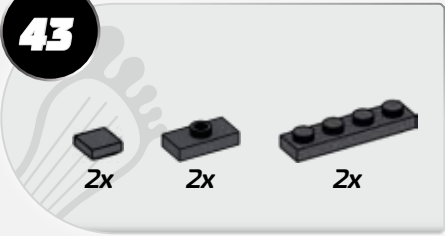


2





43

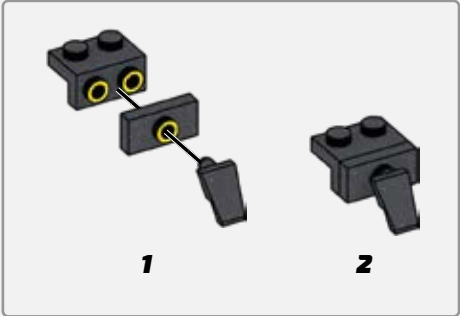
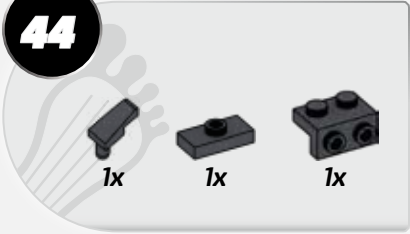


1

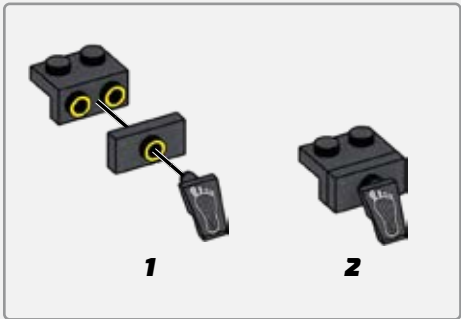
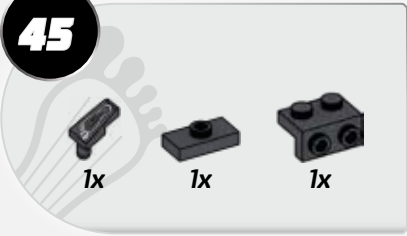


2

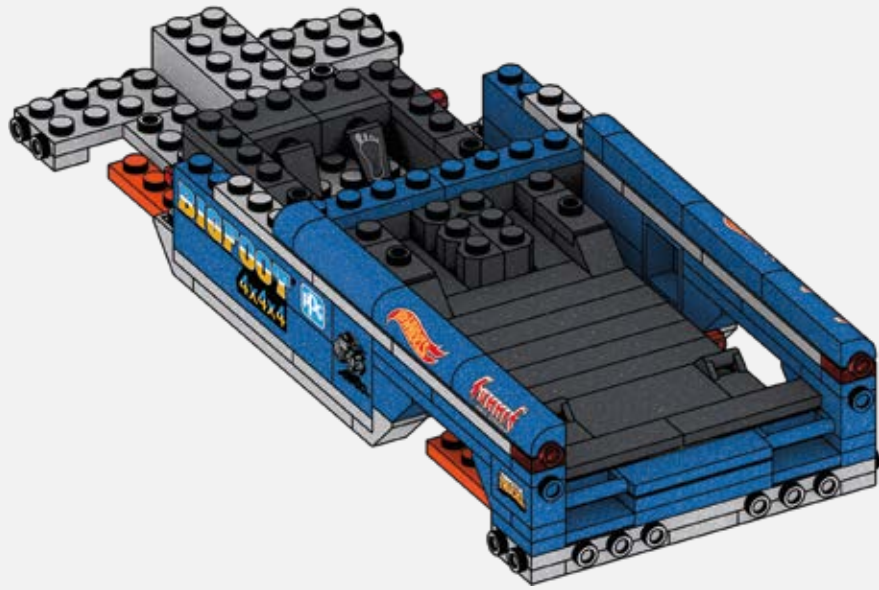
44



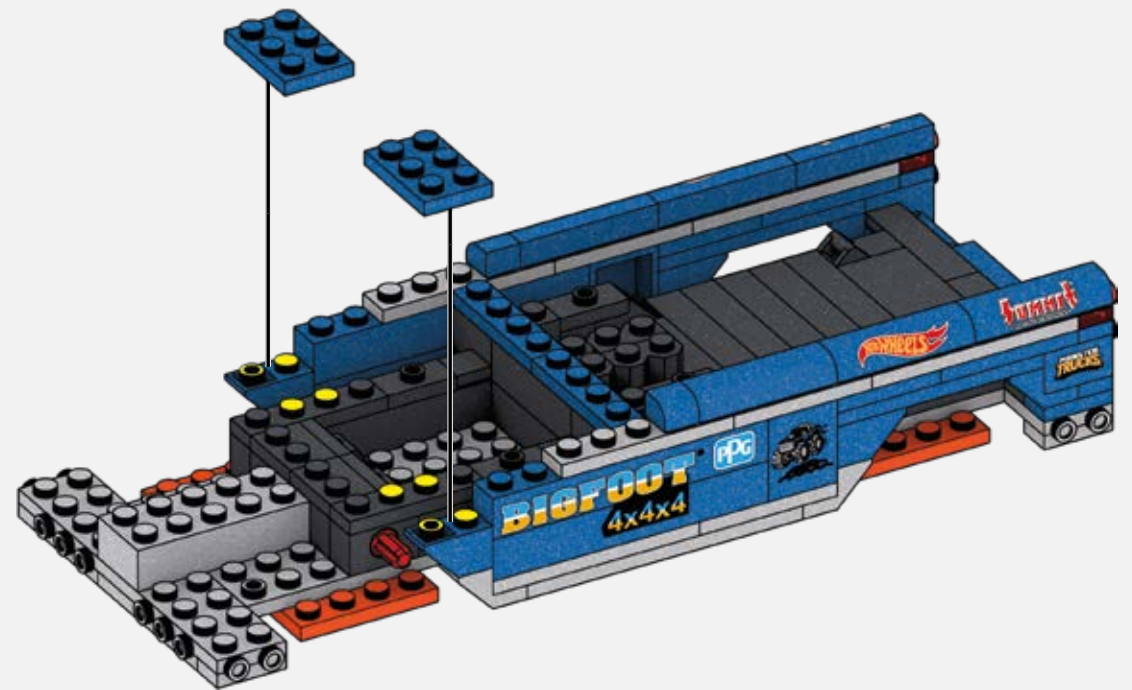
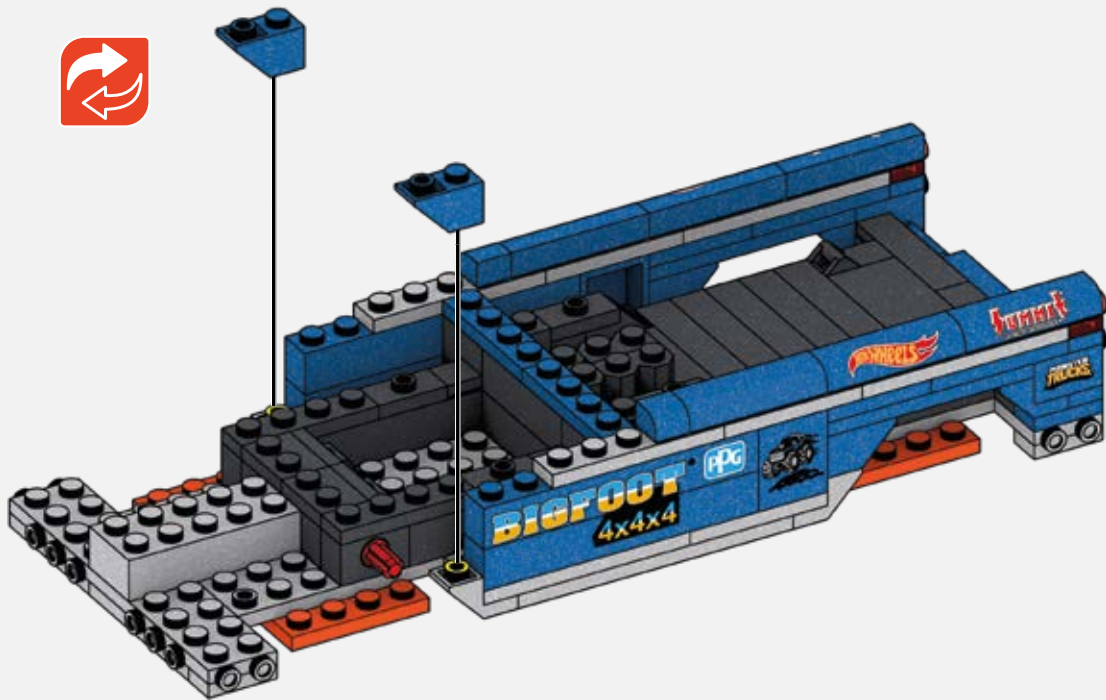
45



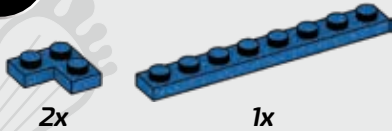
1



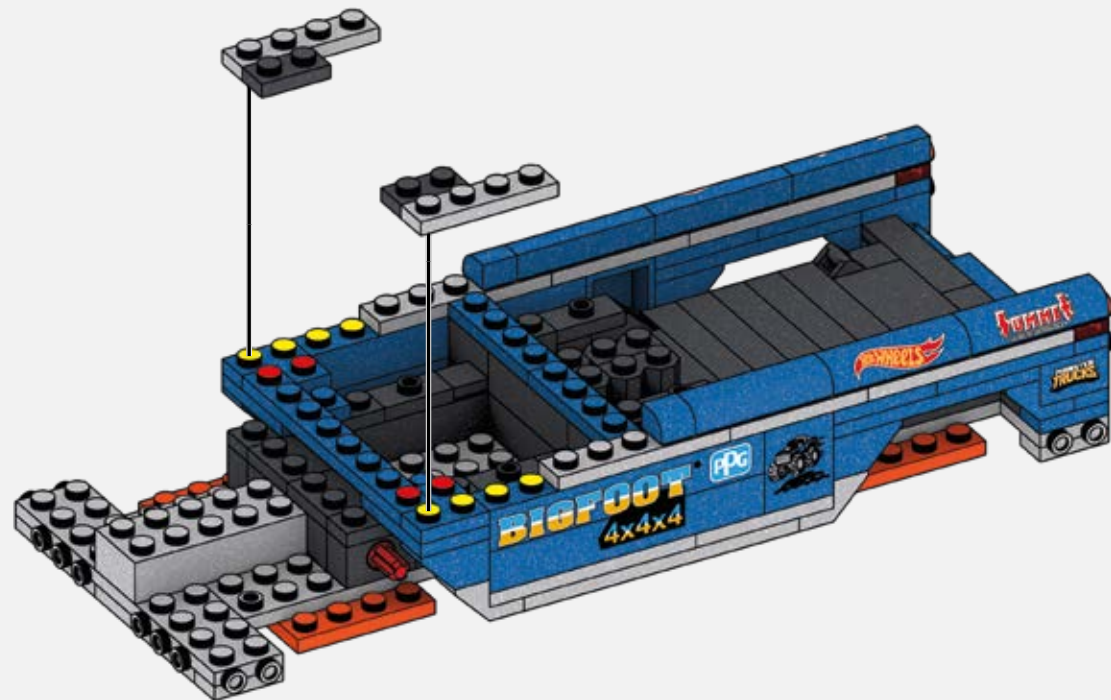
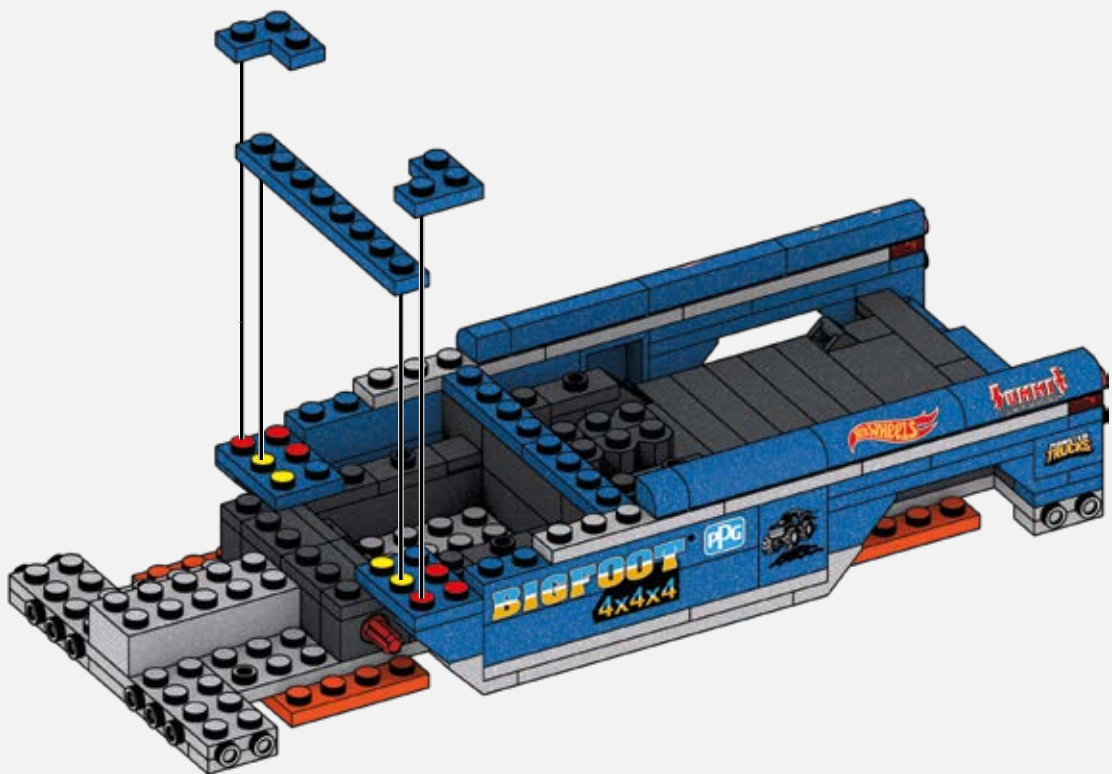
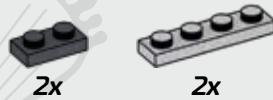
2

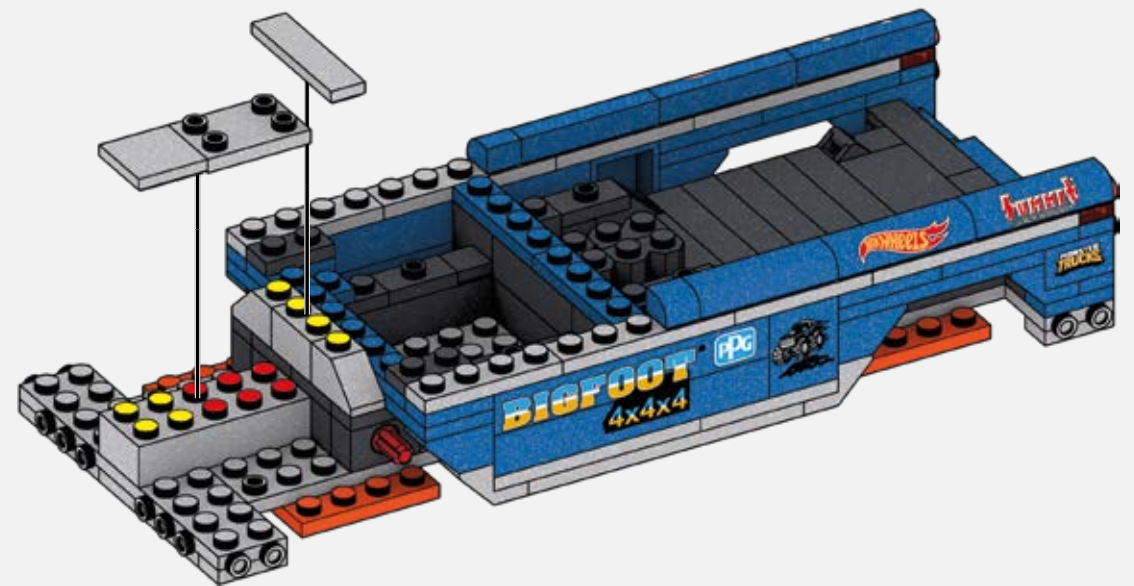
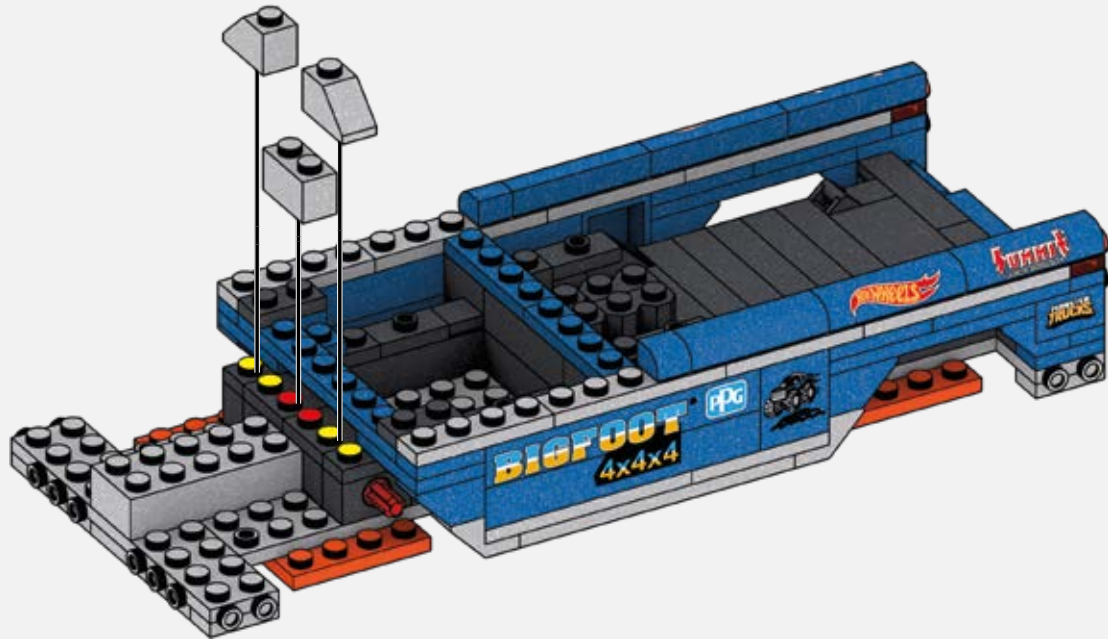
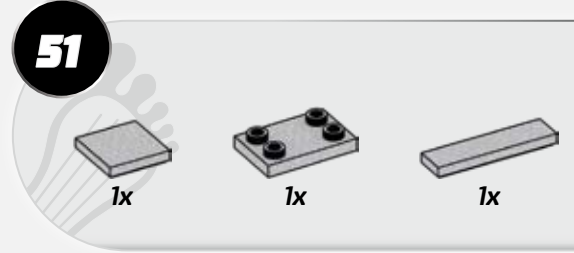
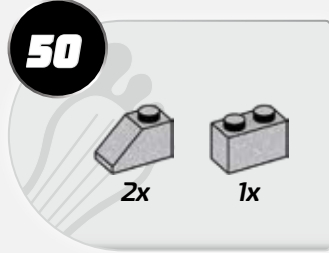


48



49





52



4x

53



4x



4x



1



2

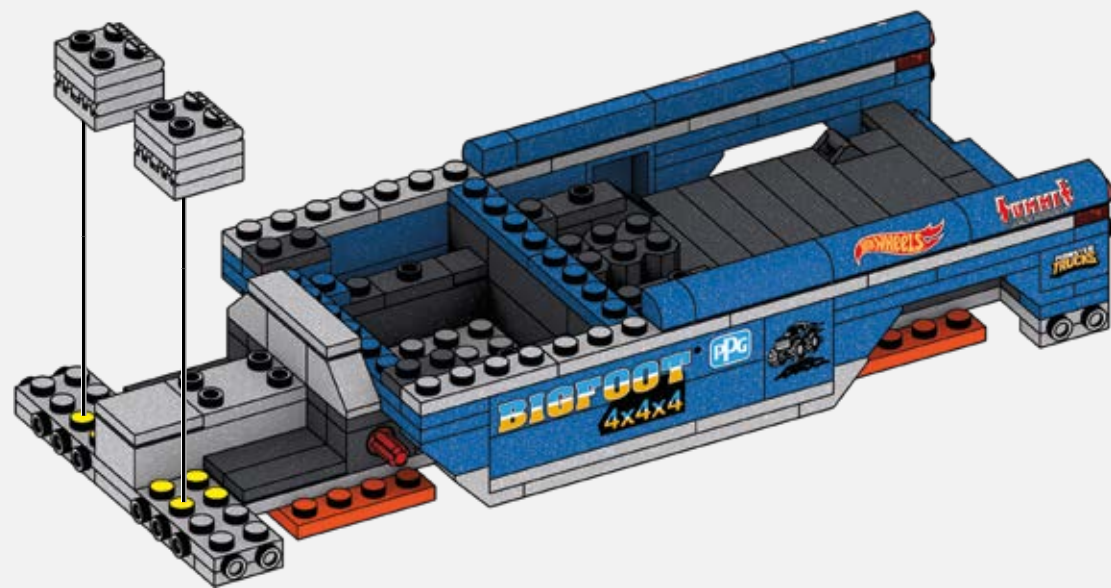
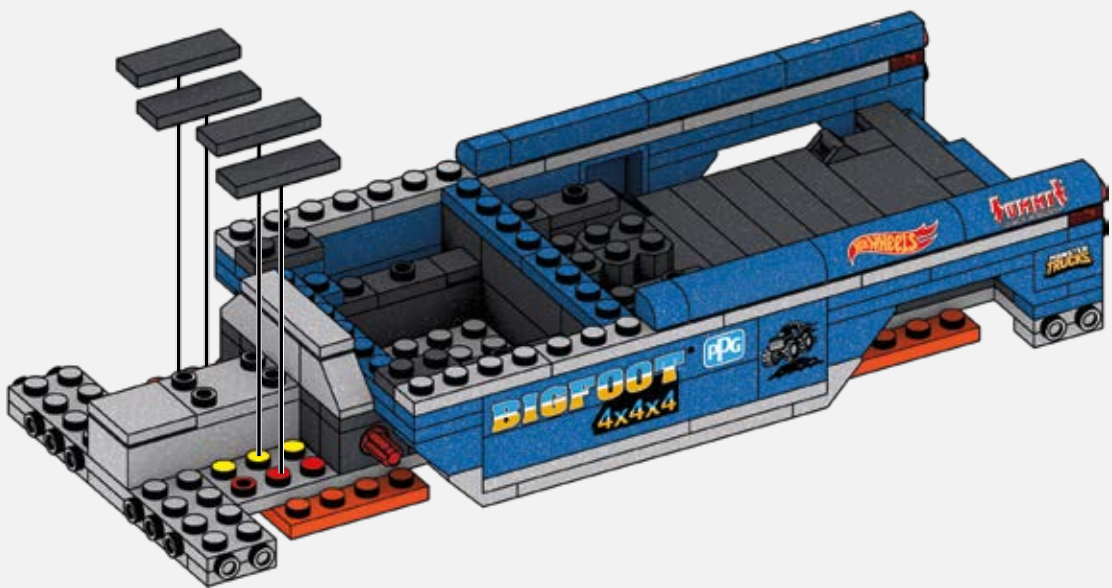


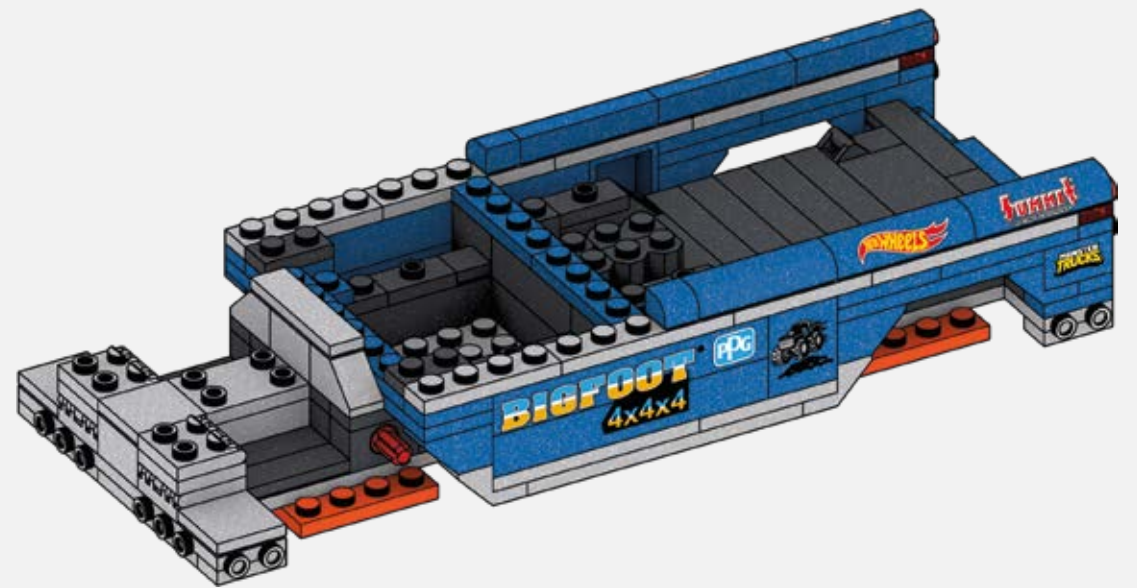
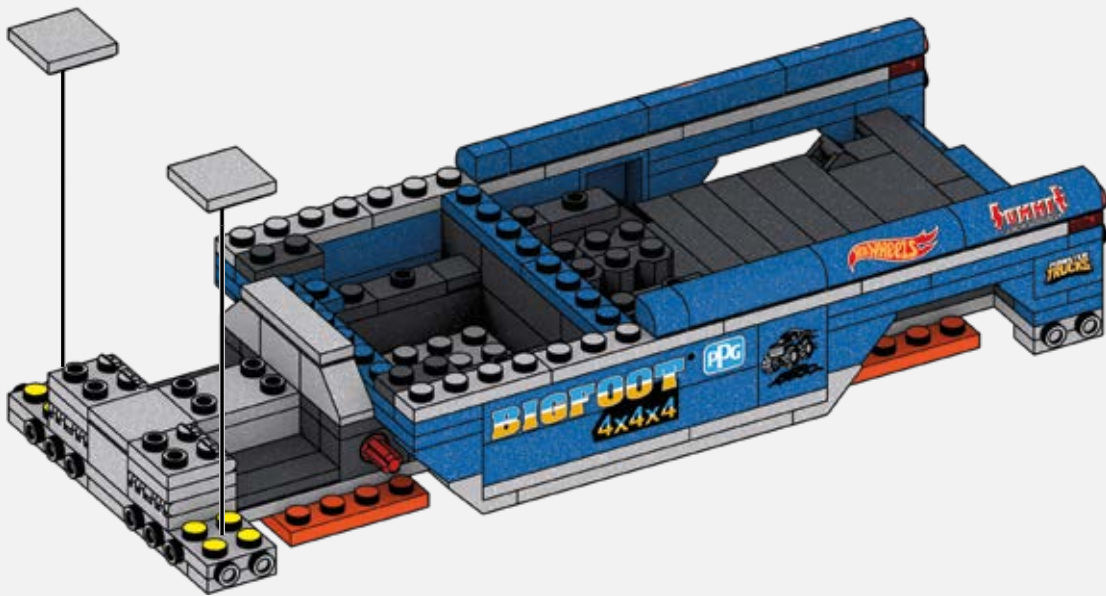
3



4

x2

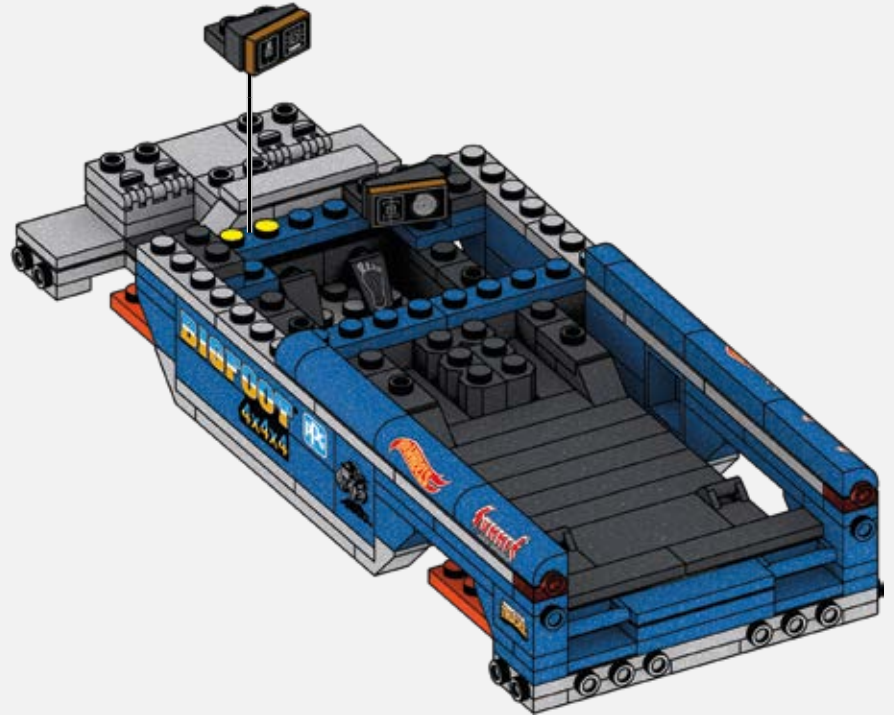
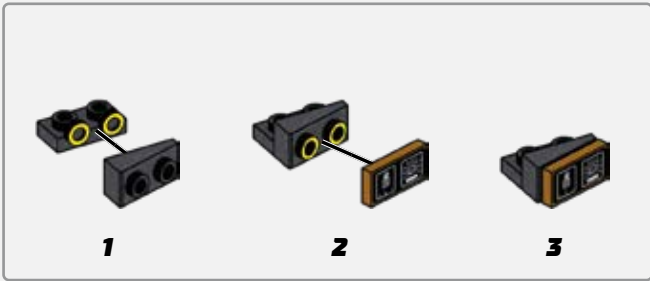




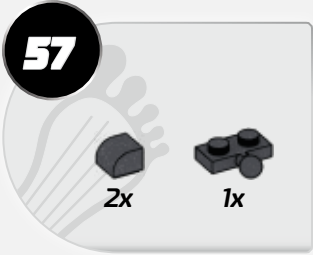
55



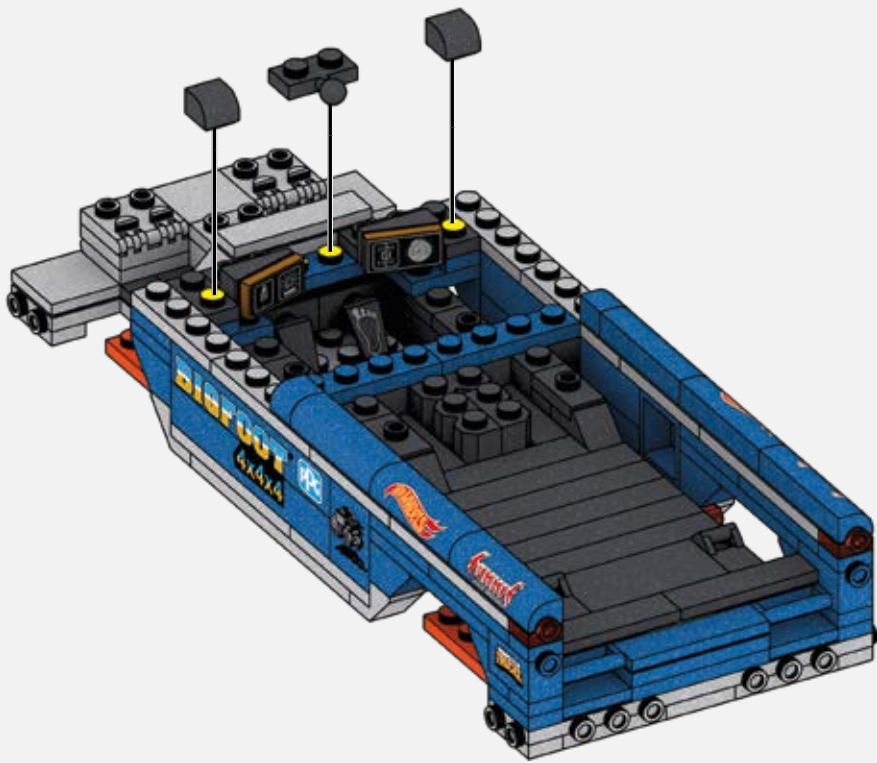
56



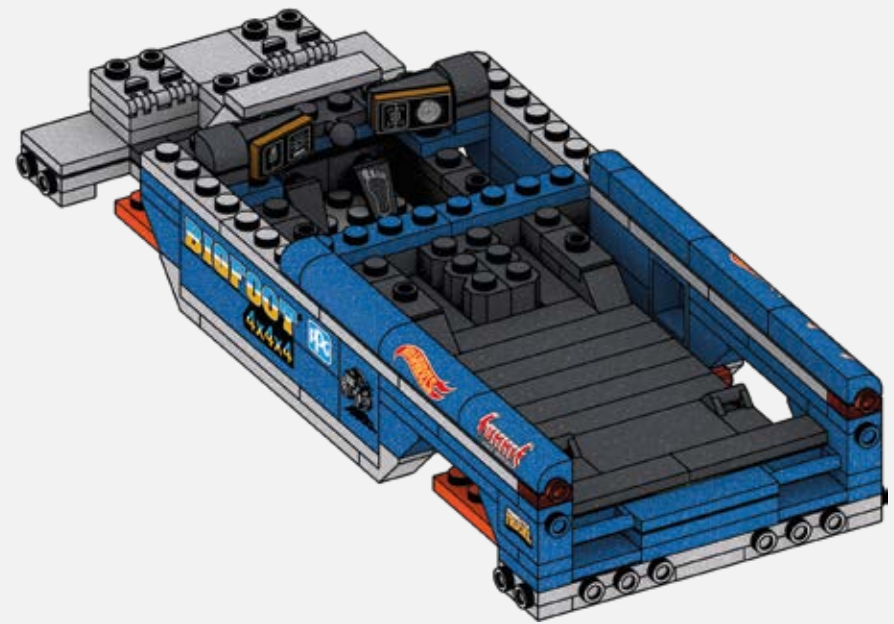
57



2x 1x



1



2

58



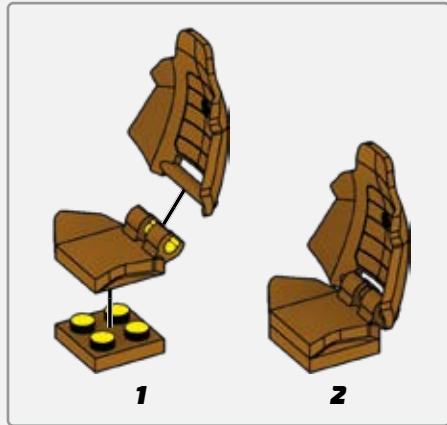
1x



1x



1x



59



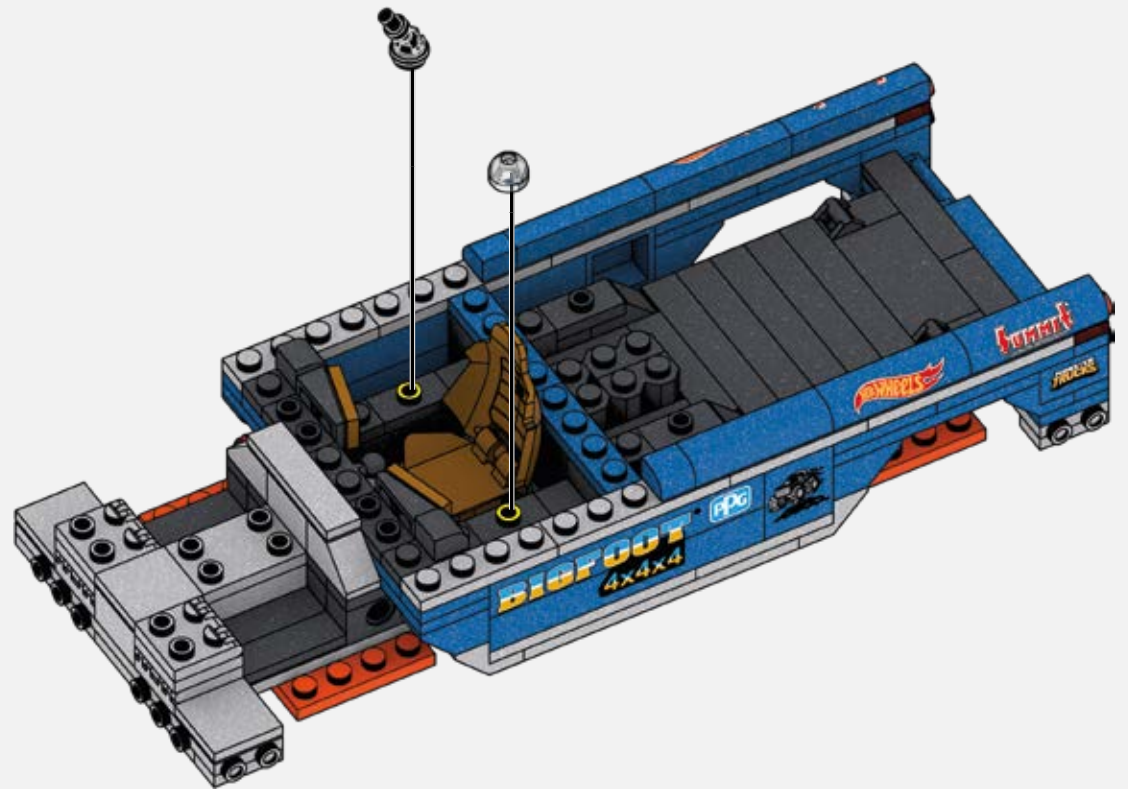
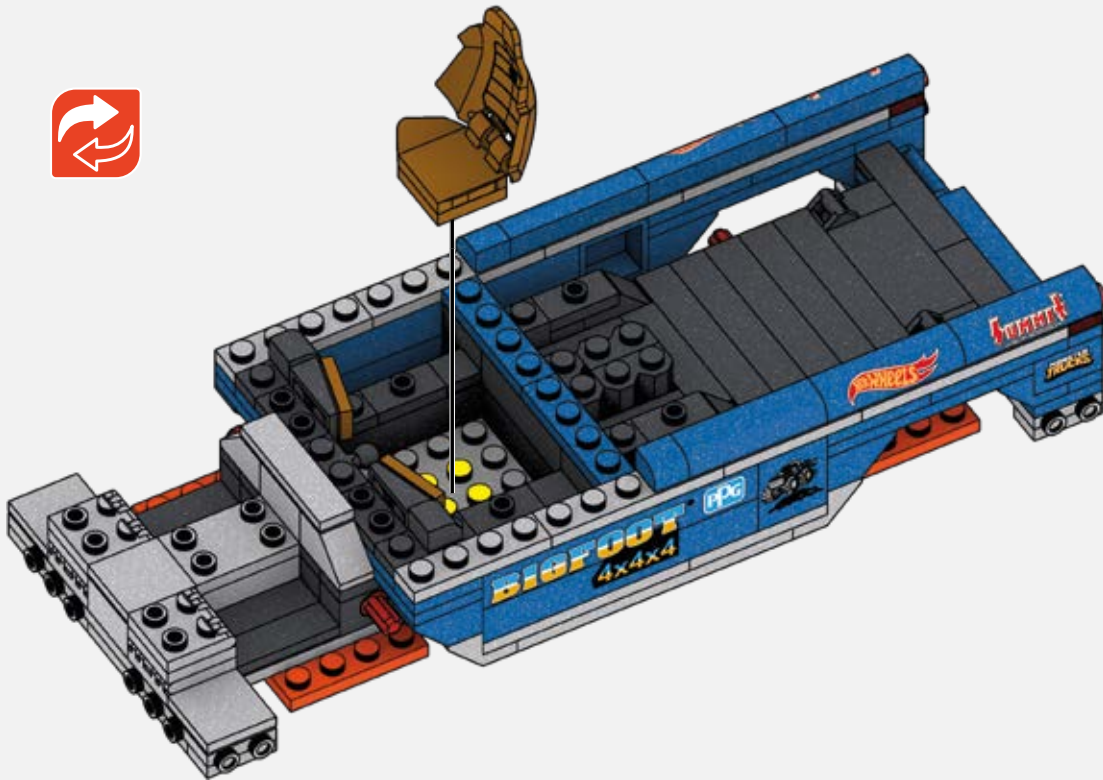
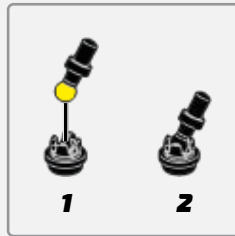
1x

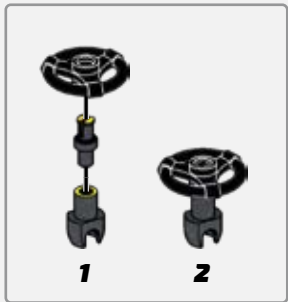
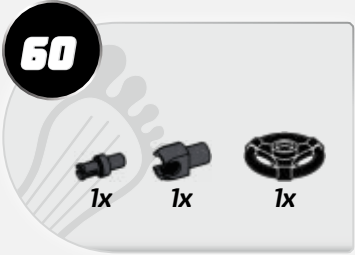


1x



1x

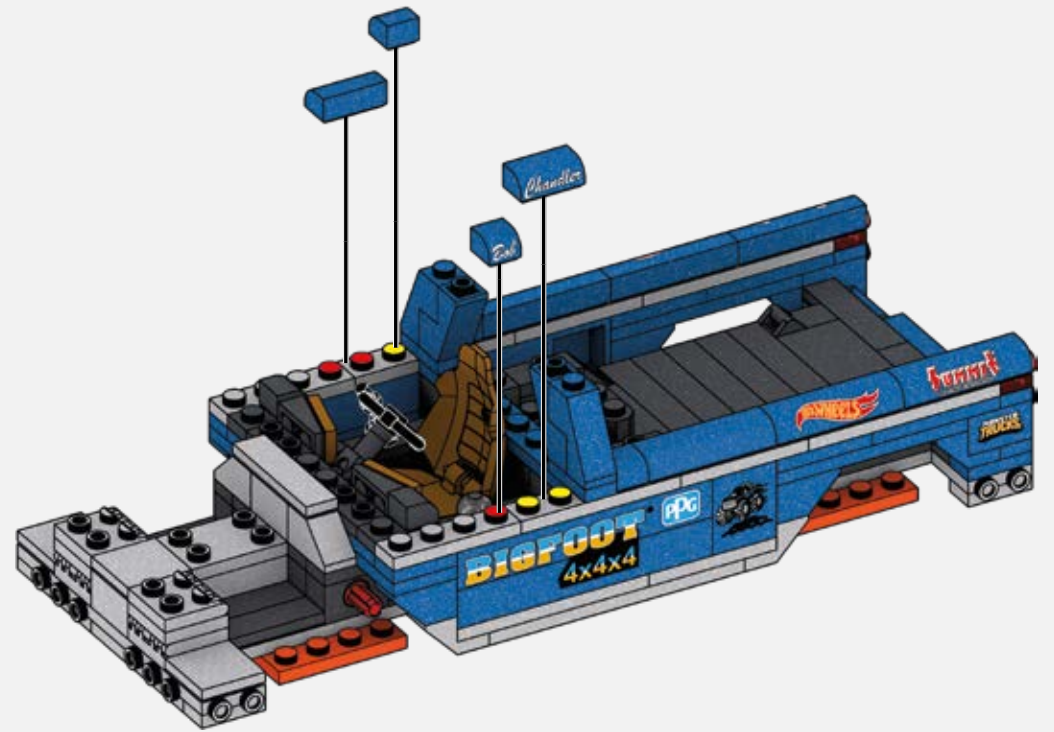
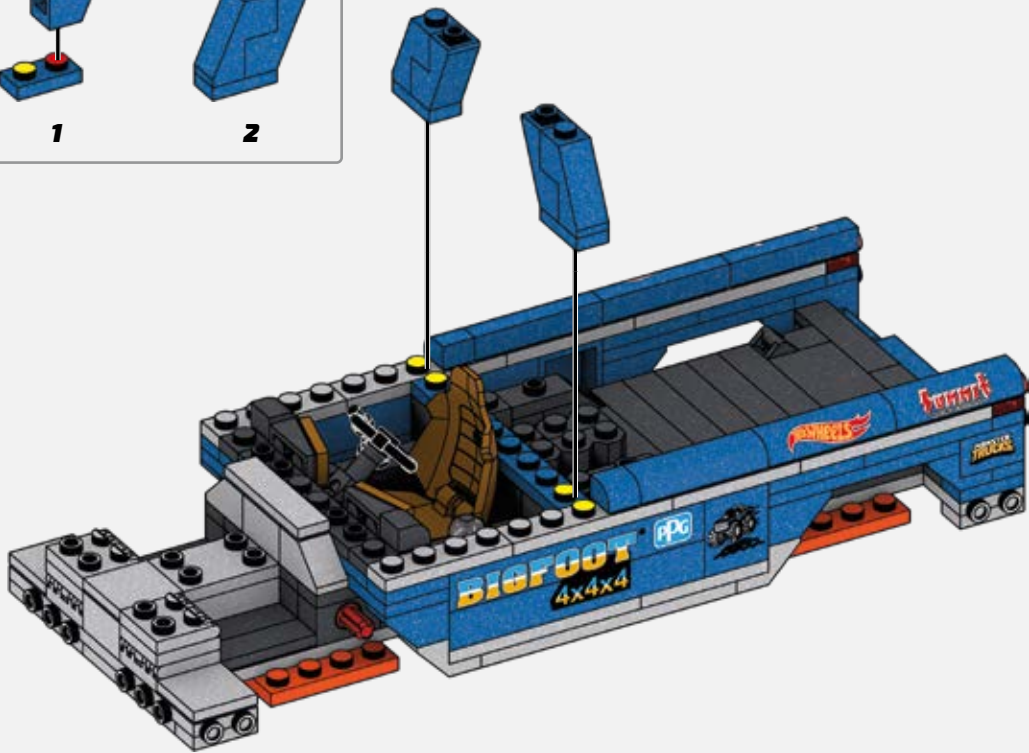
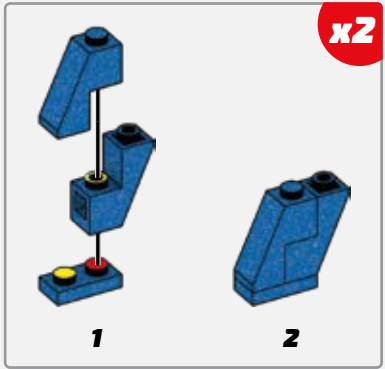




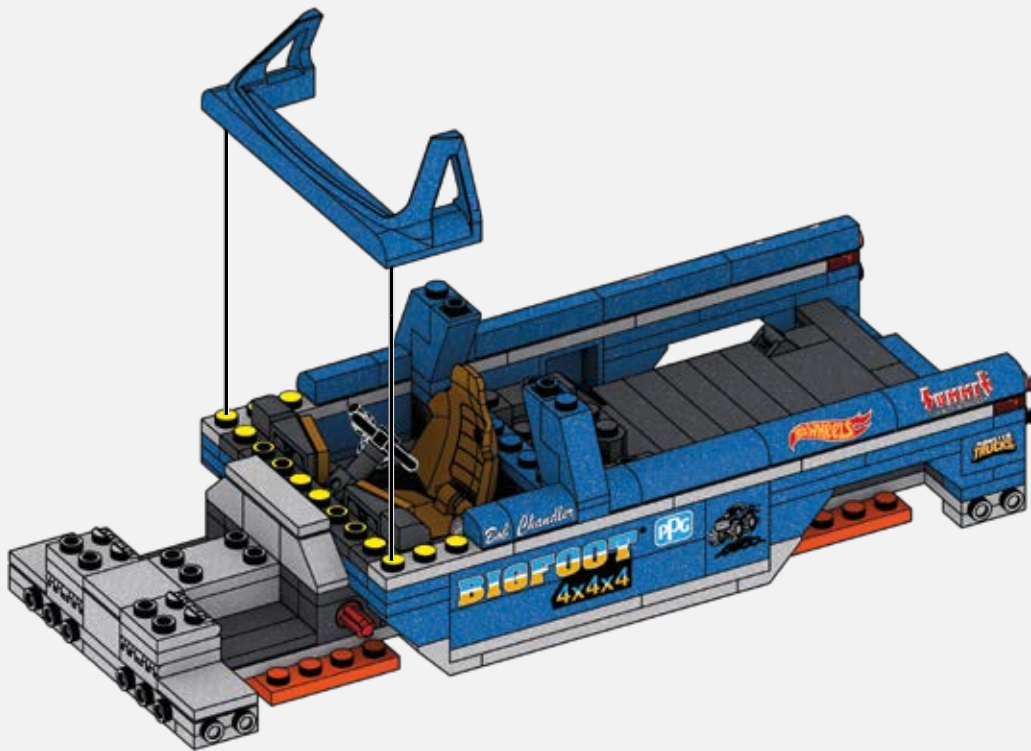
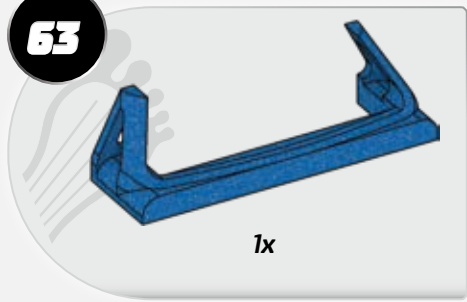
61



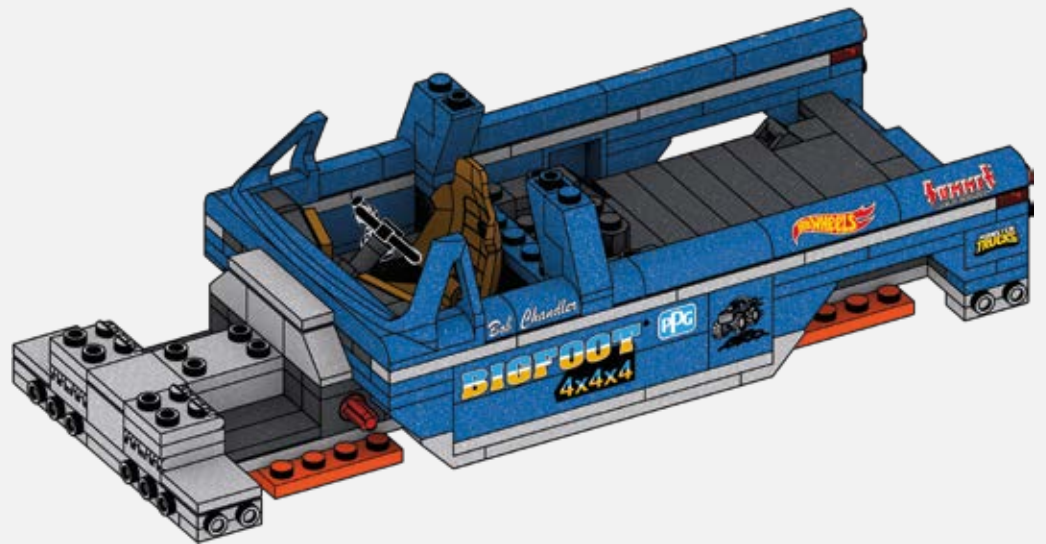
62



63



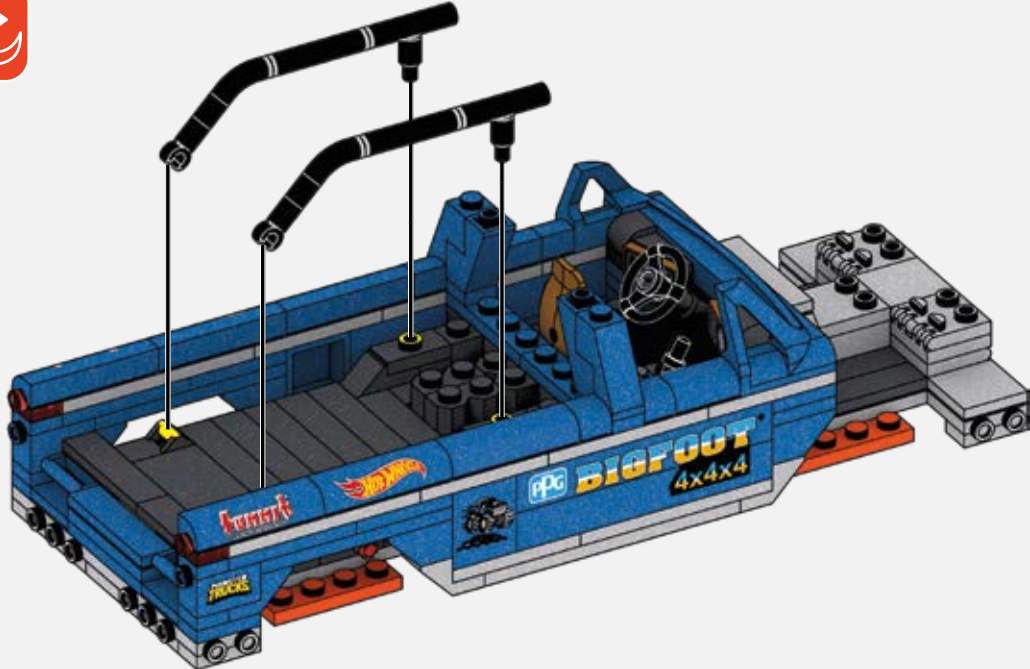
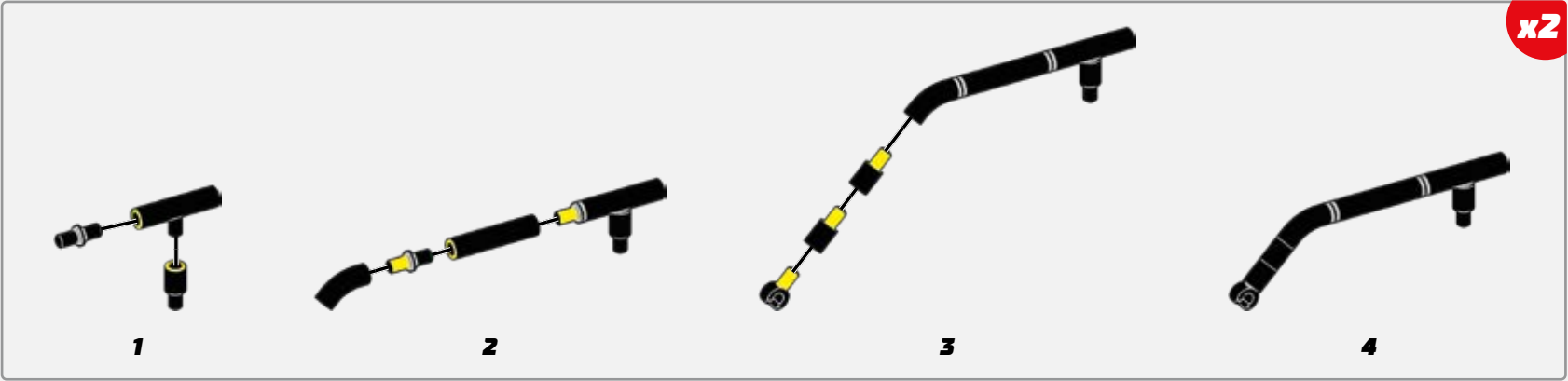
1



2

64

- 4x
- 2x
- 6x
- 2x
- 2x
- 2x



65



3x



66



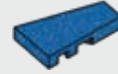
2x



1x



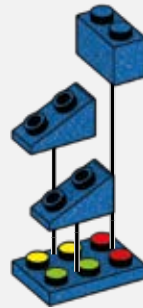
1x



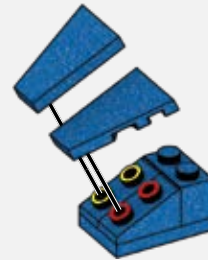
1x



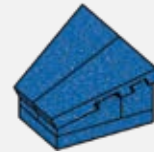
1x



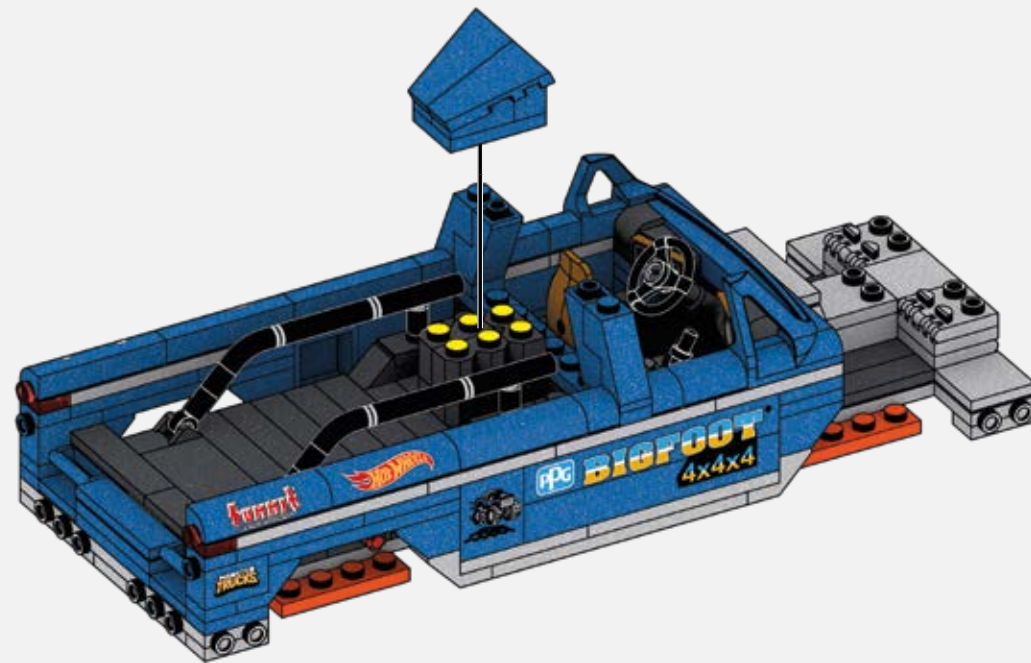
1



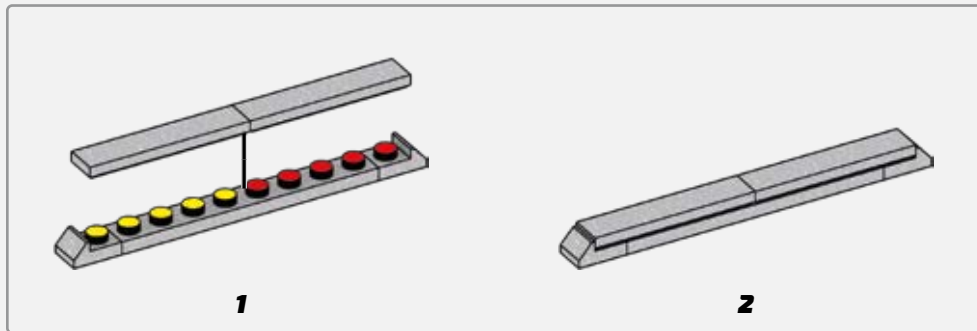
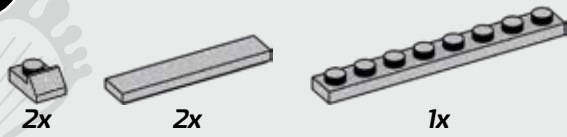
2



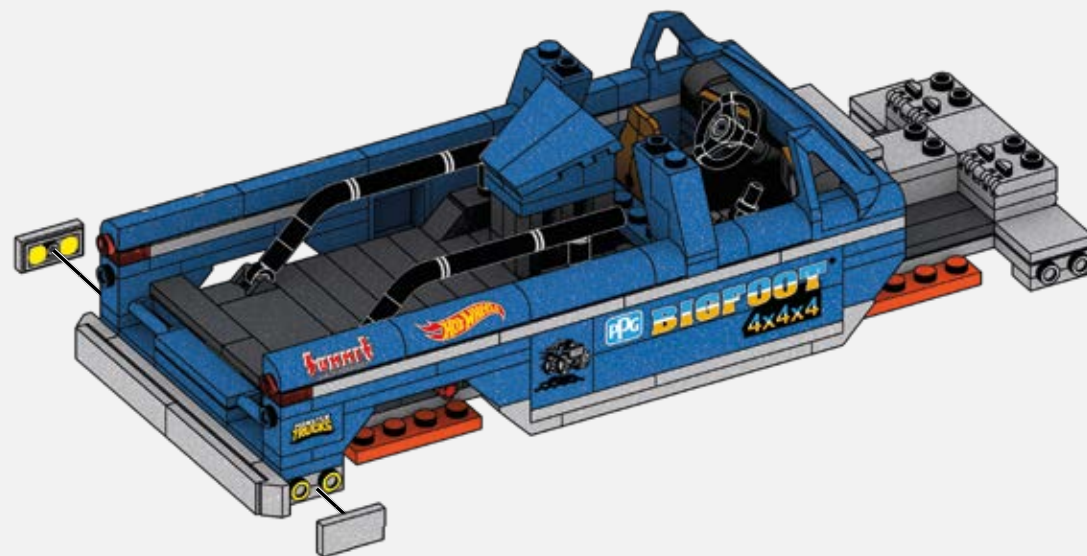
3

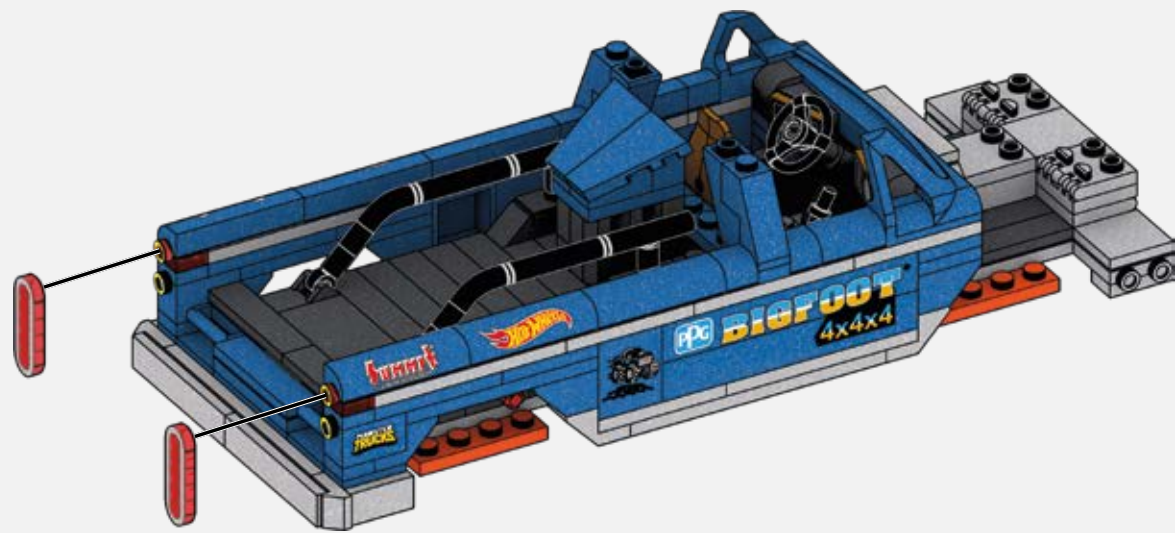
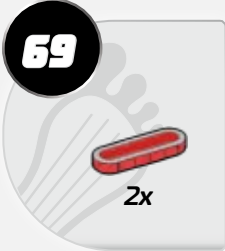


67



68



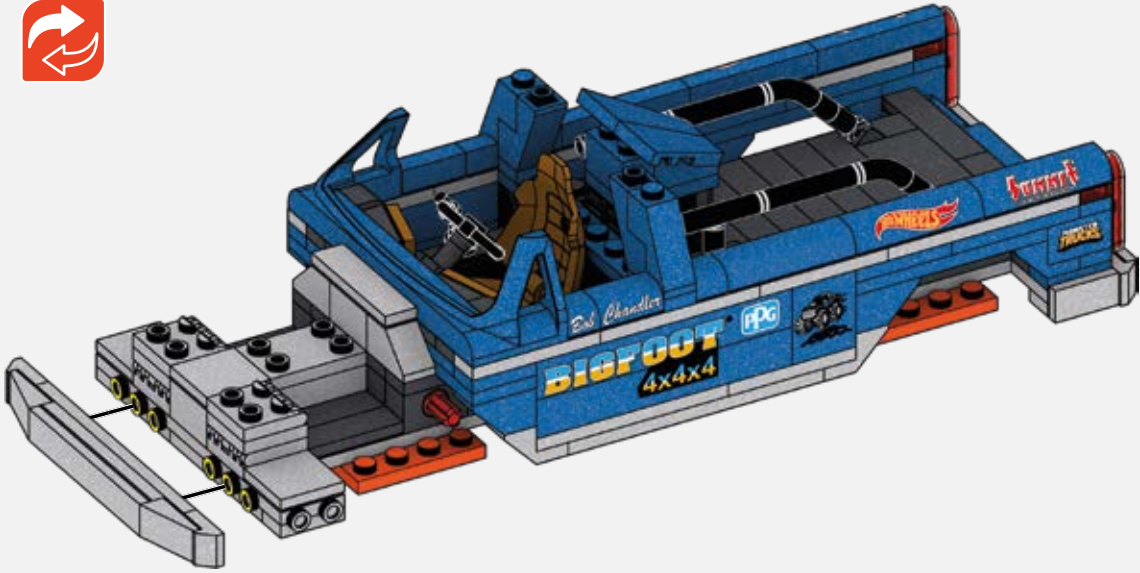
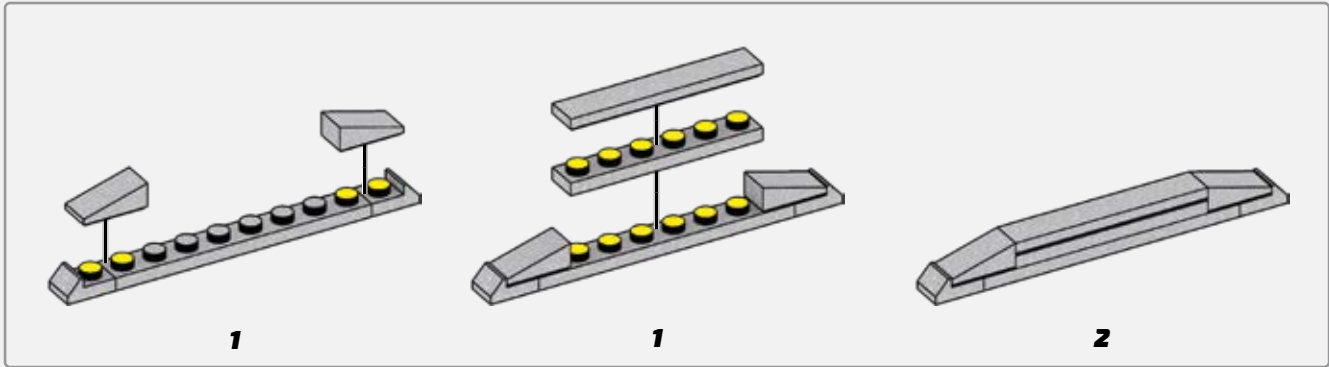
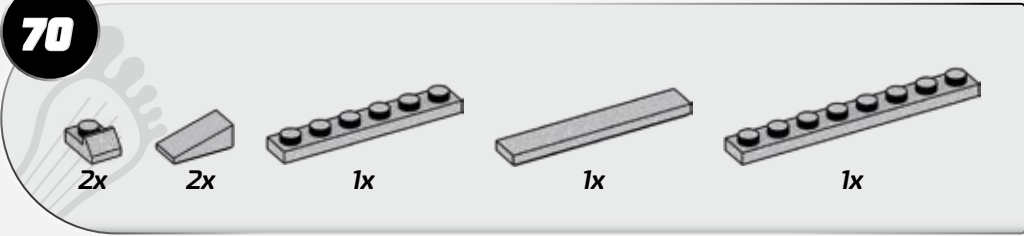


1

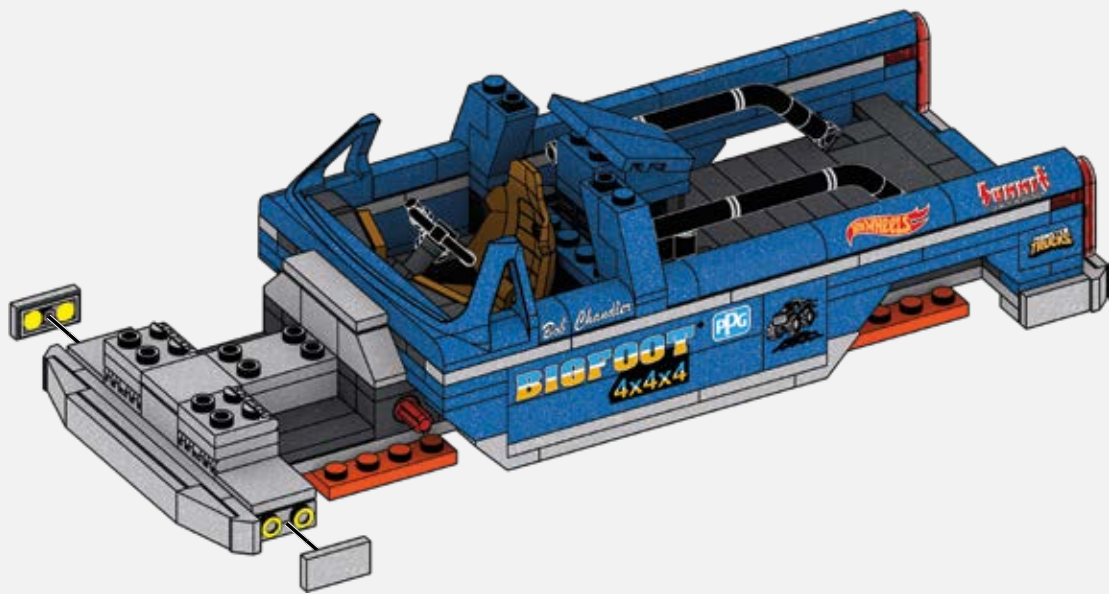


2

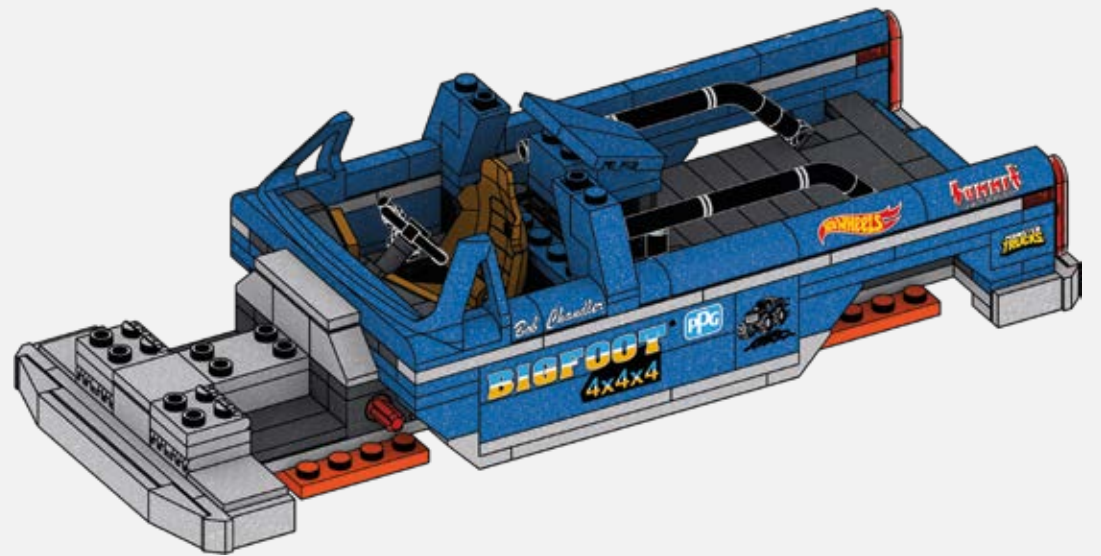
70



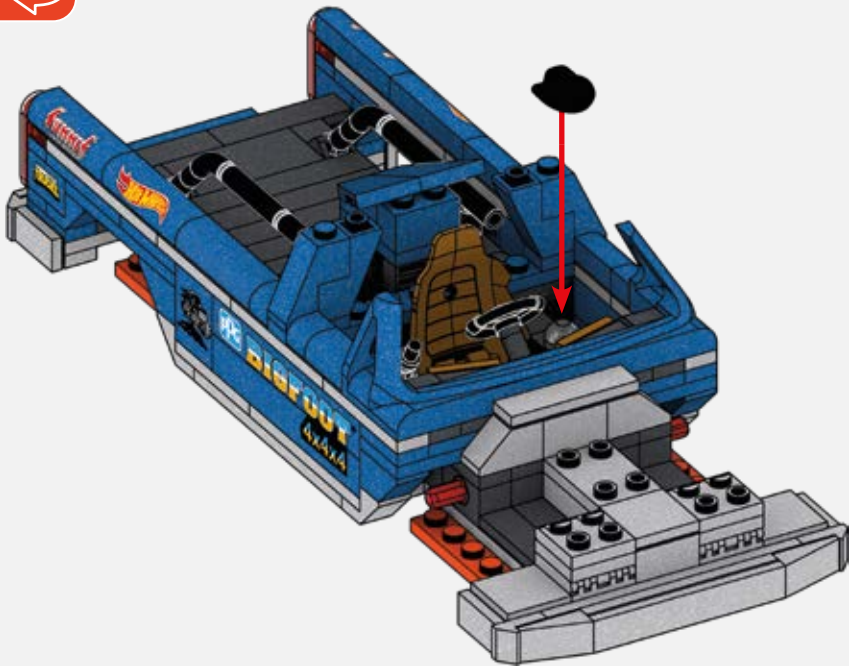
71



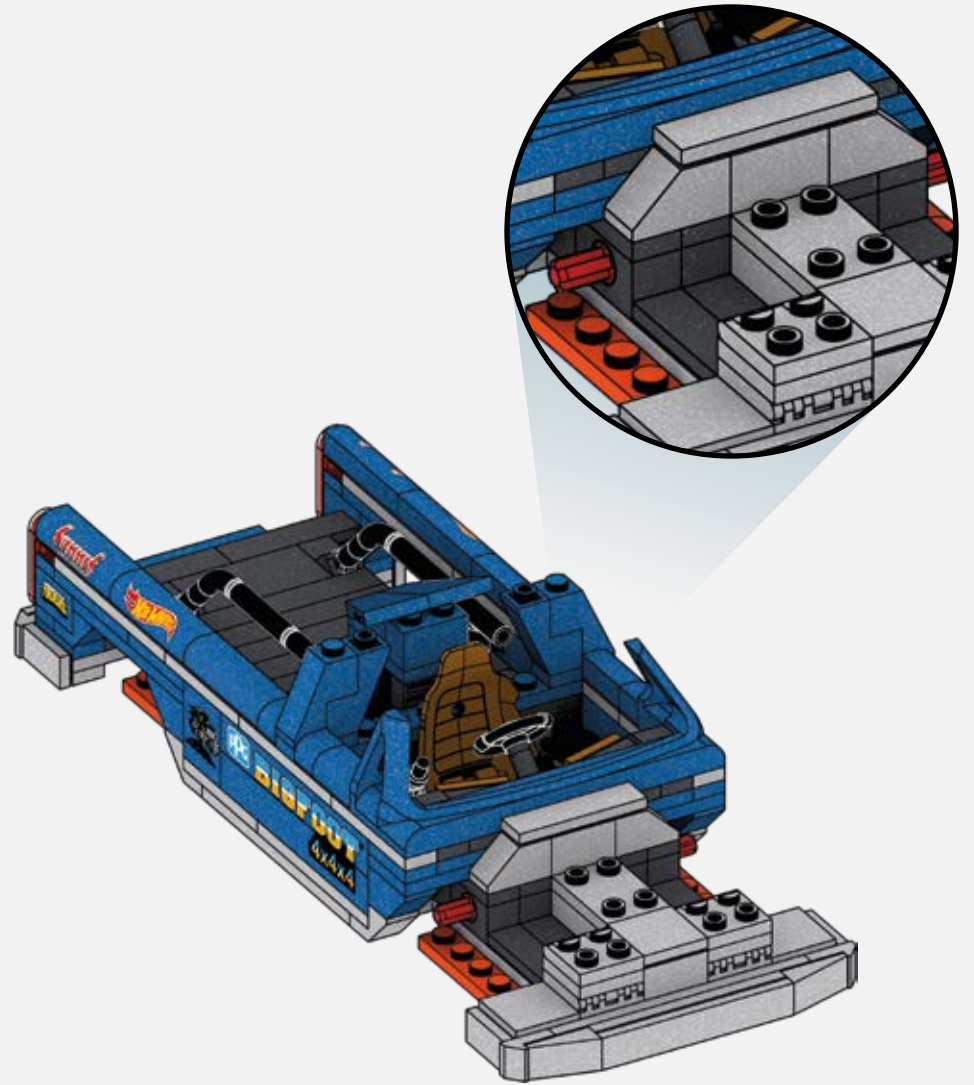
1



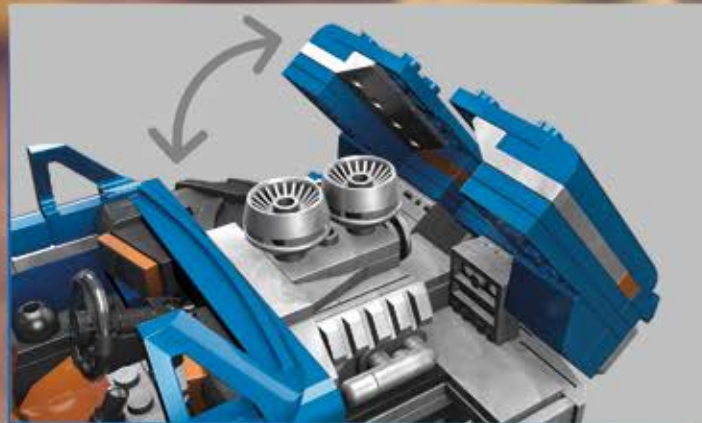
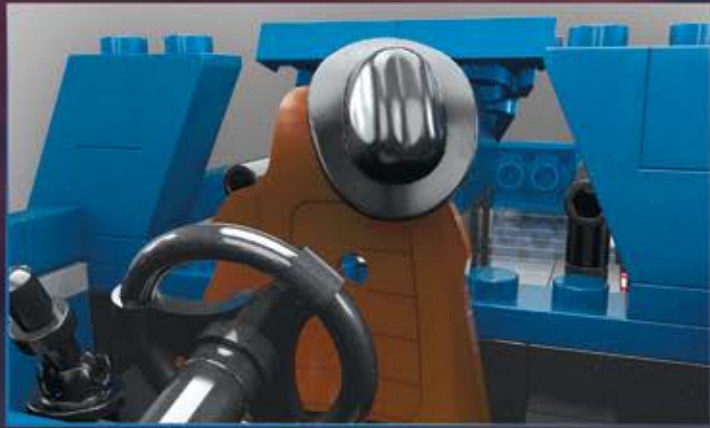
2



1

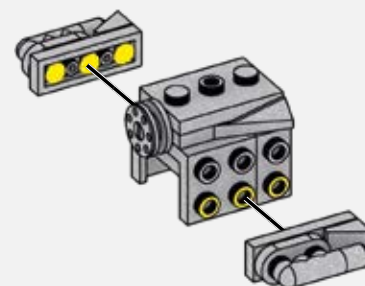
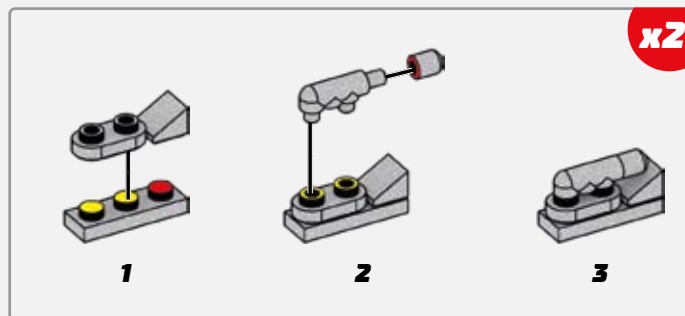
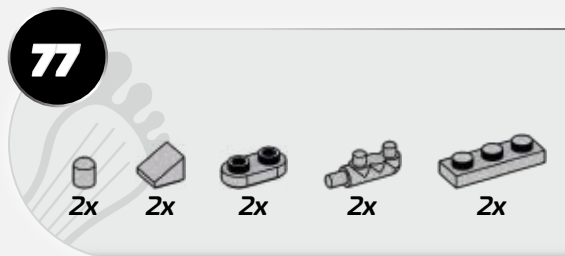
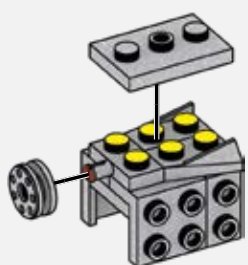
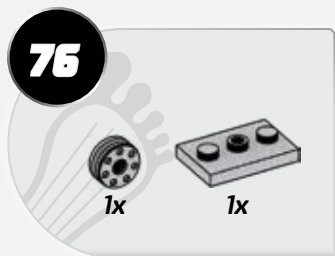
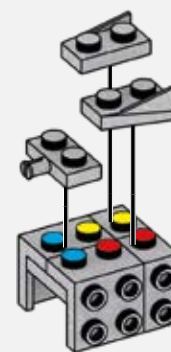
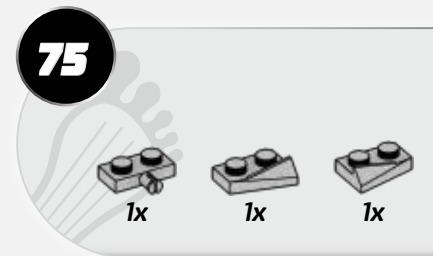
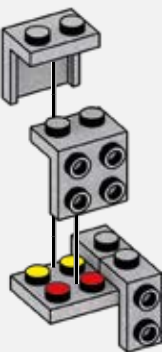
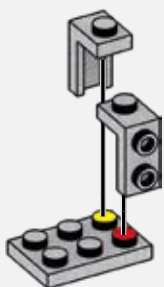
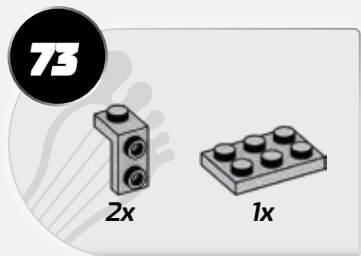


2

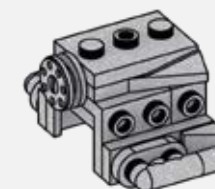




BIGFOOT[®]
4x4x4

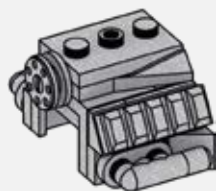
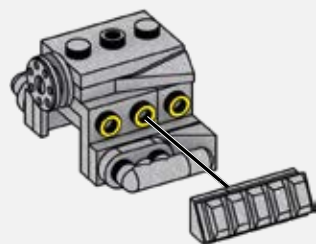
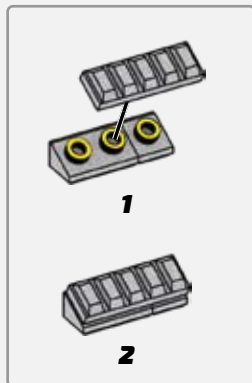
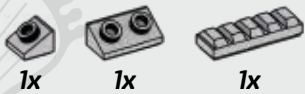


1



2

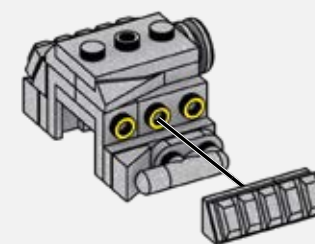
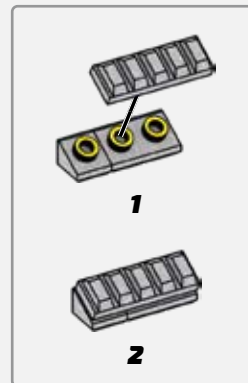
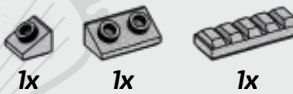
78



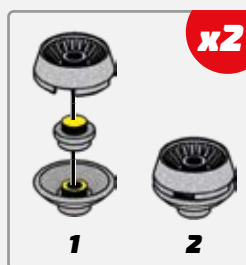
1

2

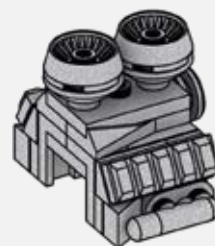
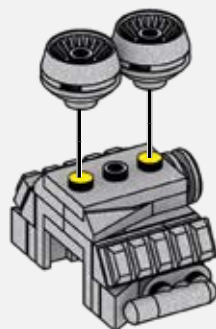
79



80



x2

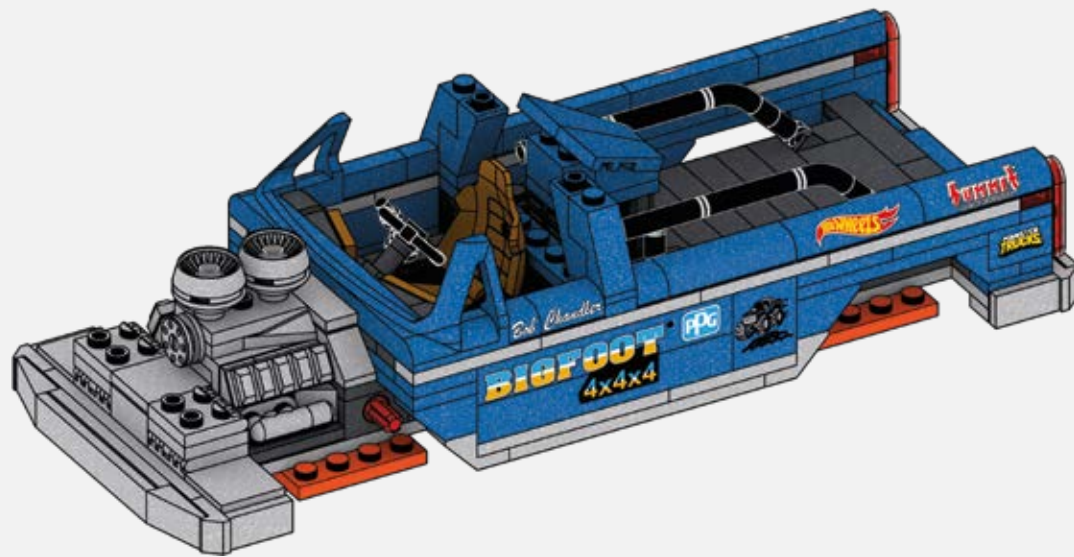


1

2



1

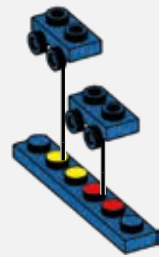


2



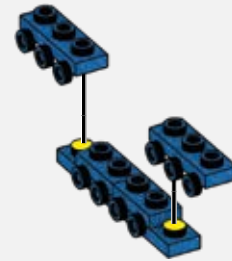
82

2x 1x



83

2x

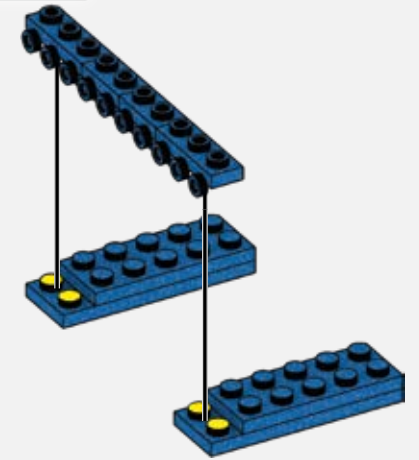


84

2x 2x

x2

1 2

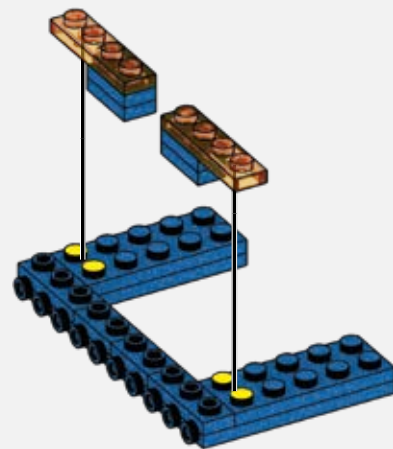


85

4x 2x

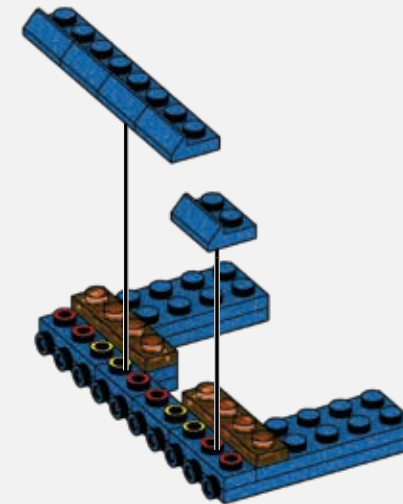
x2

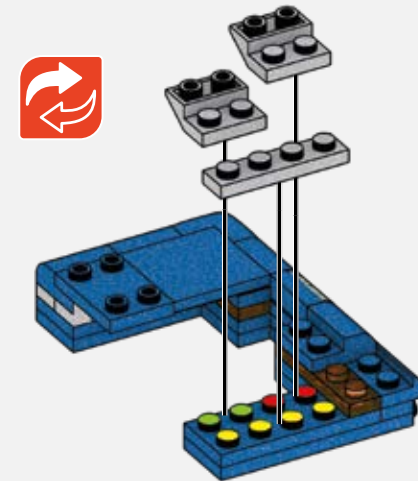
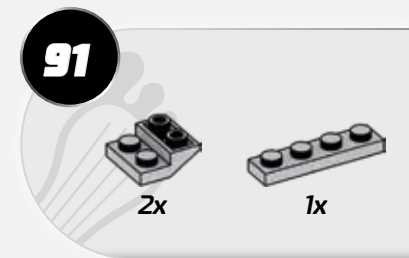
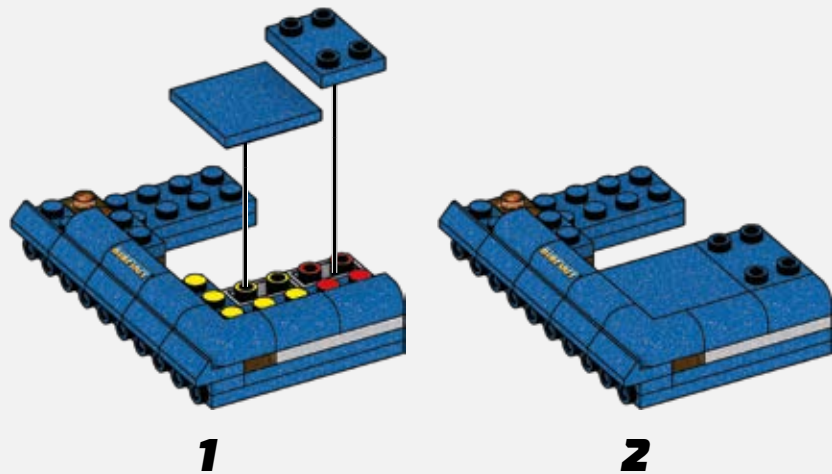
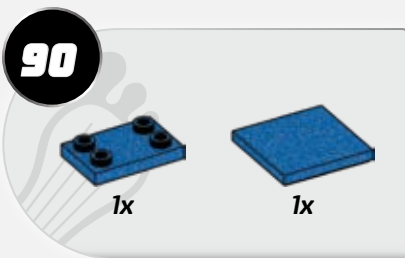
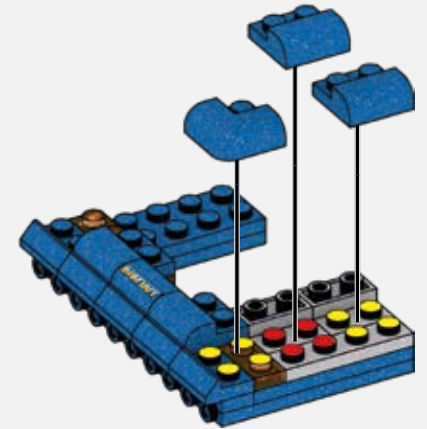
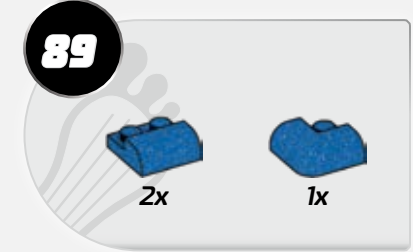
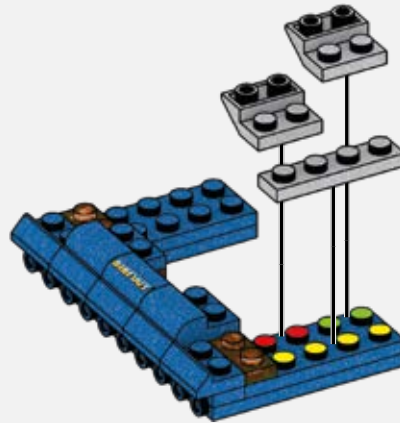
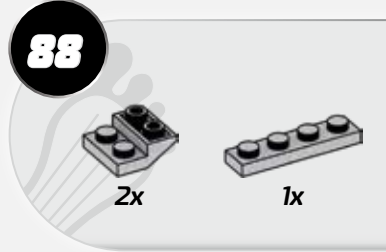
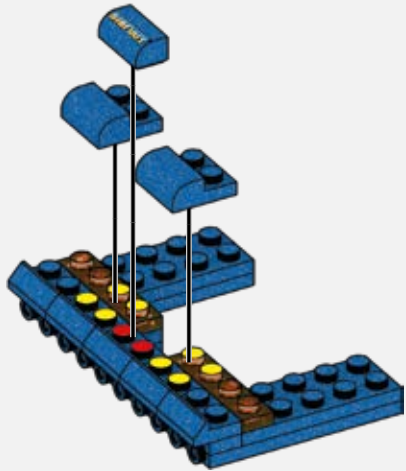
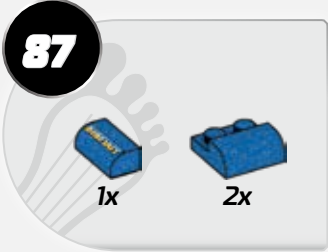
1 2



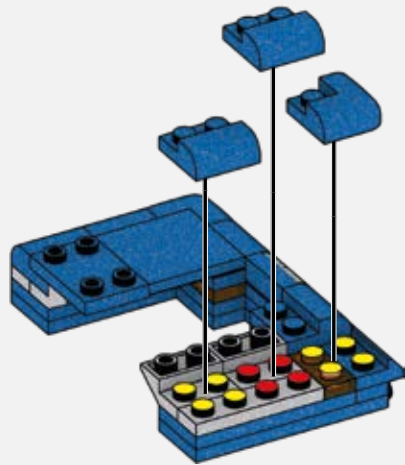
86

5x

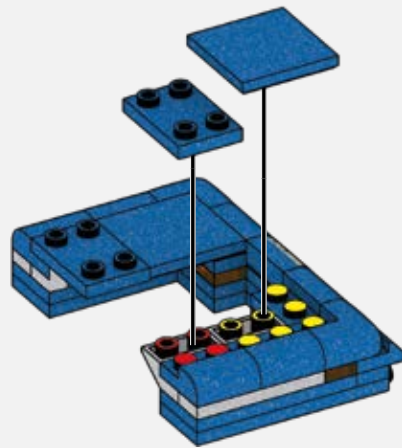
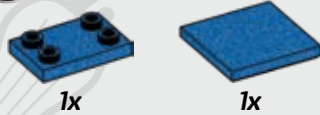




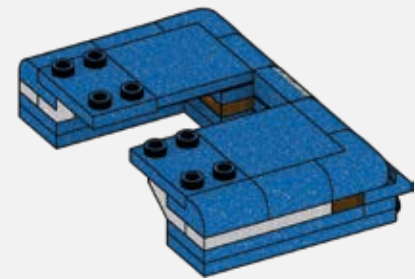
92



93

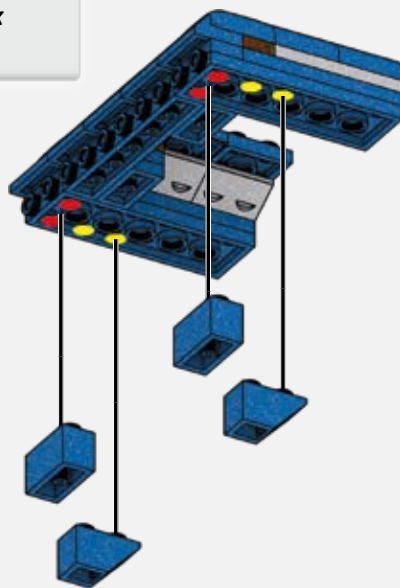


1

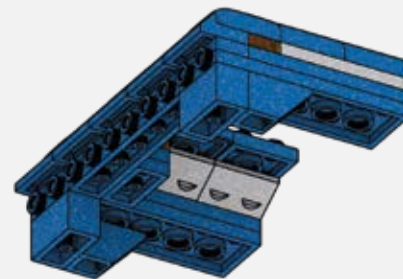


2

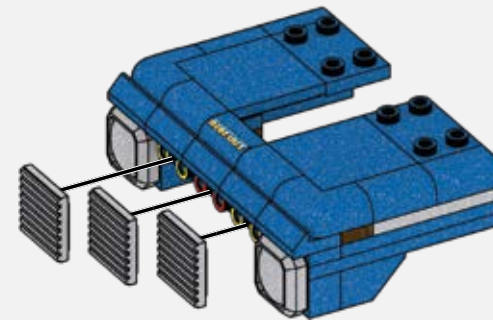
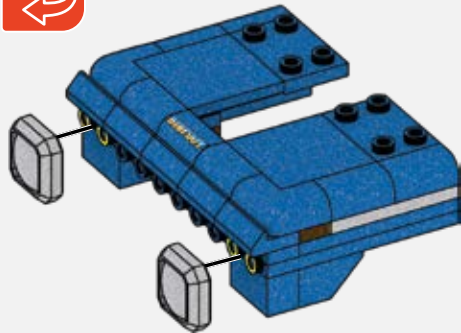
94



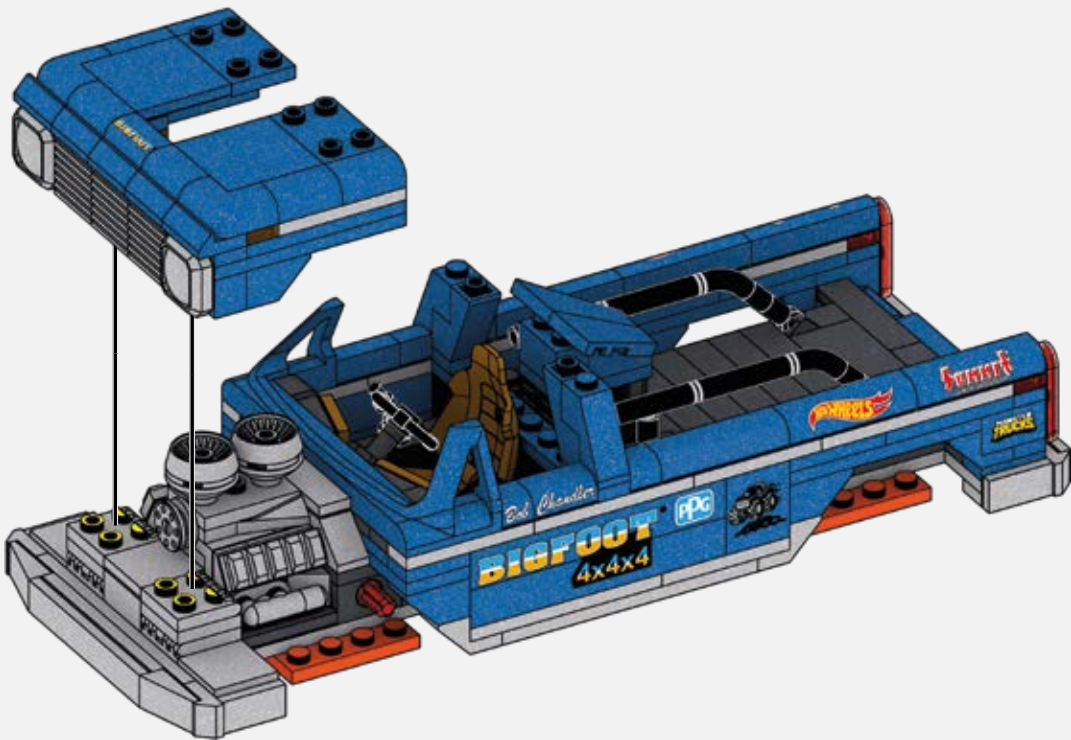
1



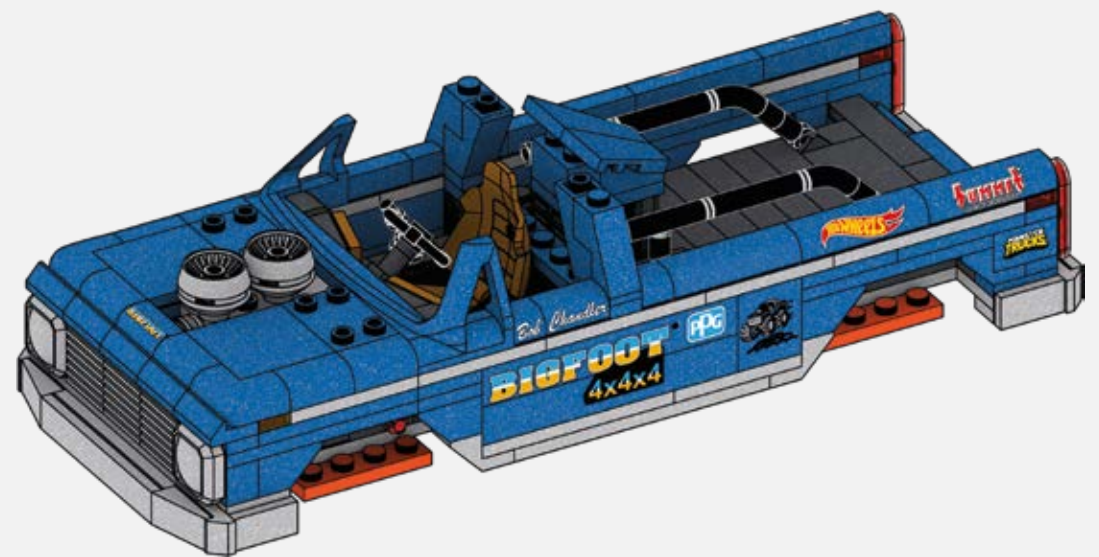
2



97

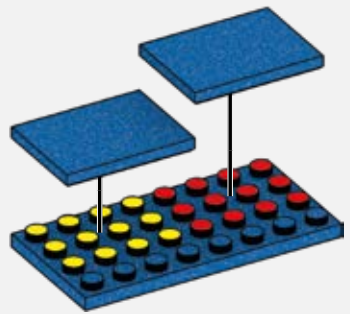
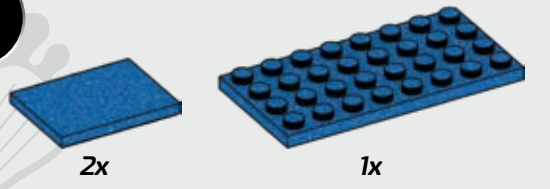


1

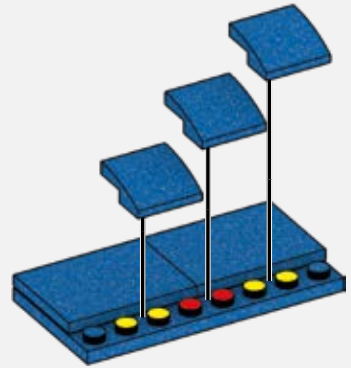


2

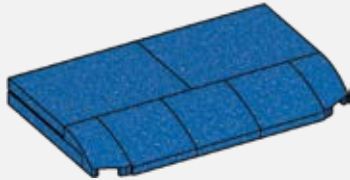
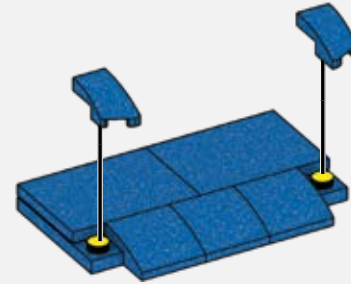
98



99



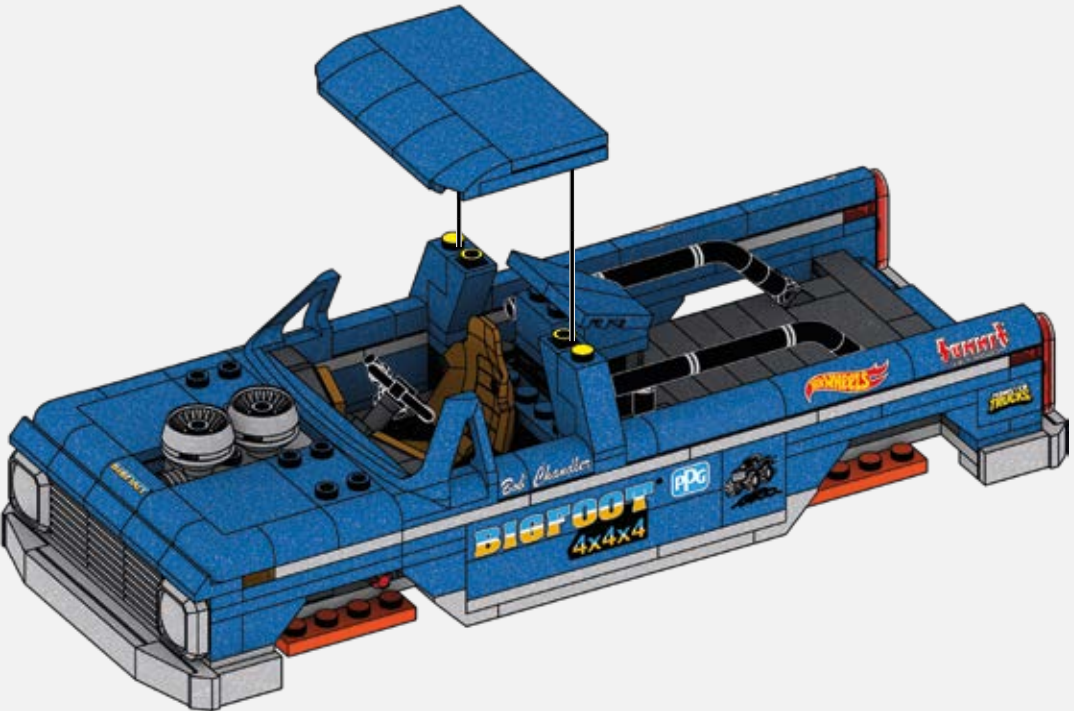
100



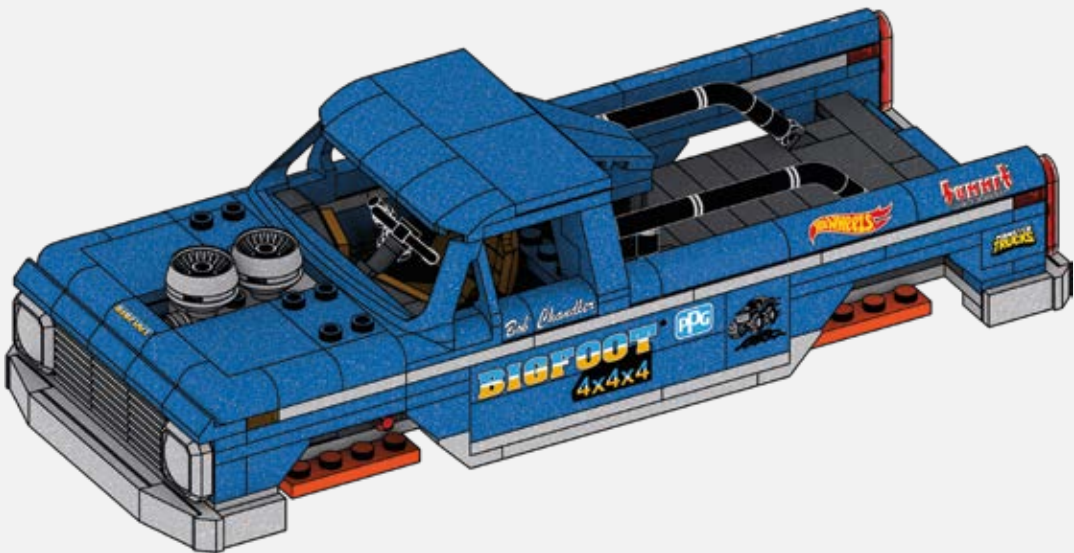
1

2

101

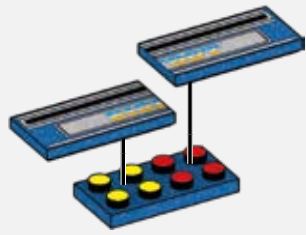
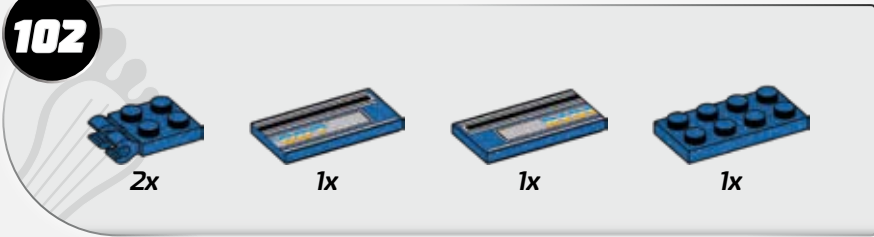


1

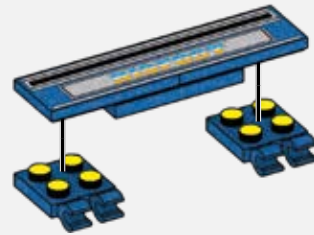


2

102



1

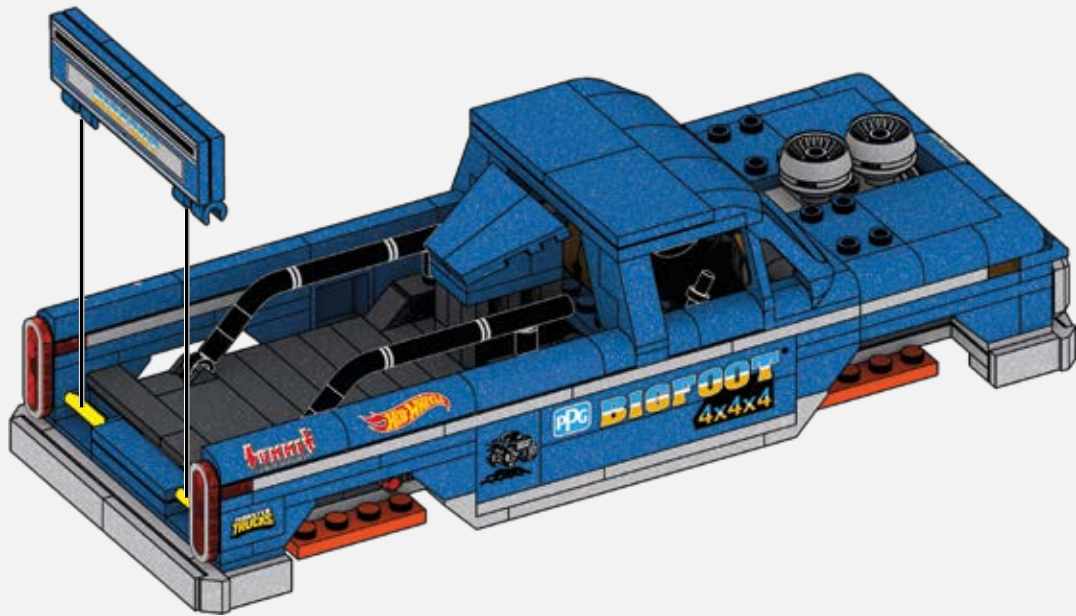


2



3

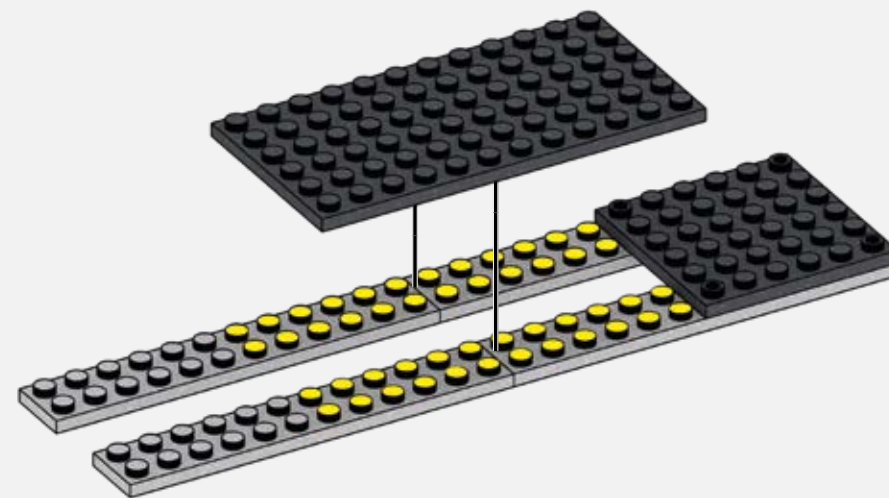
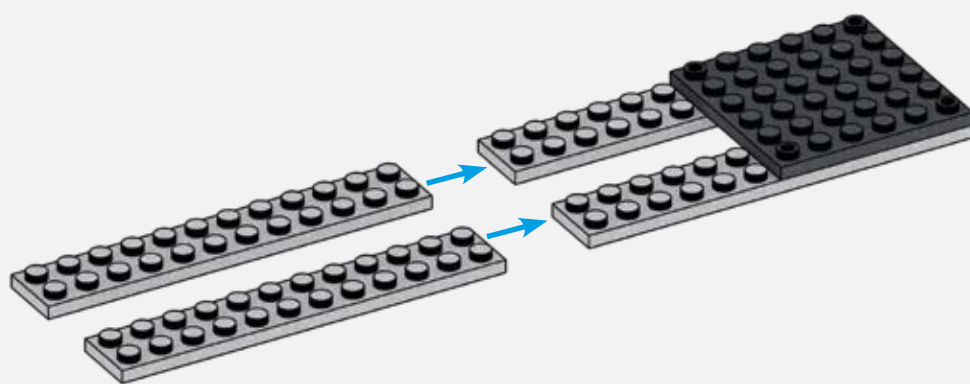
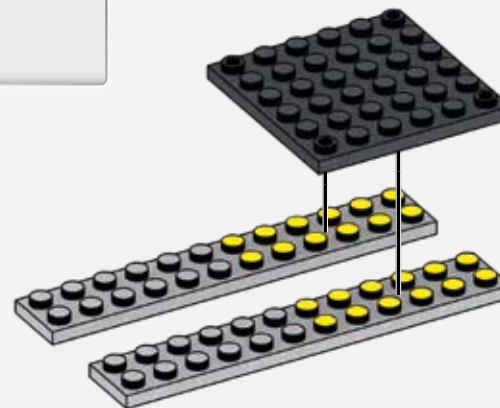
103

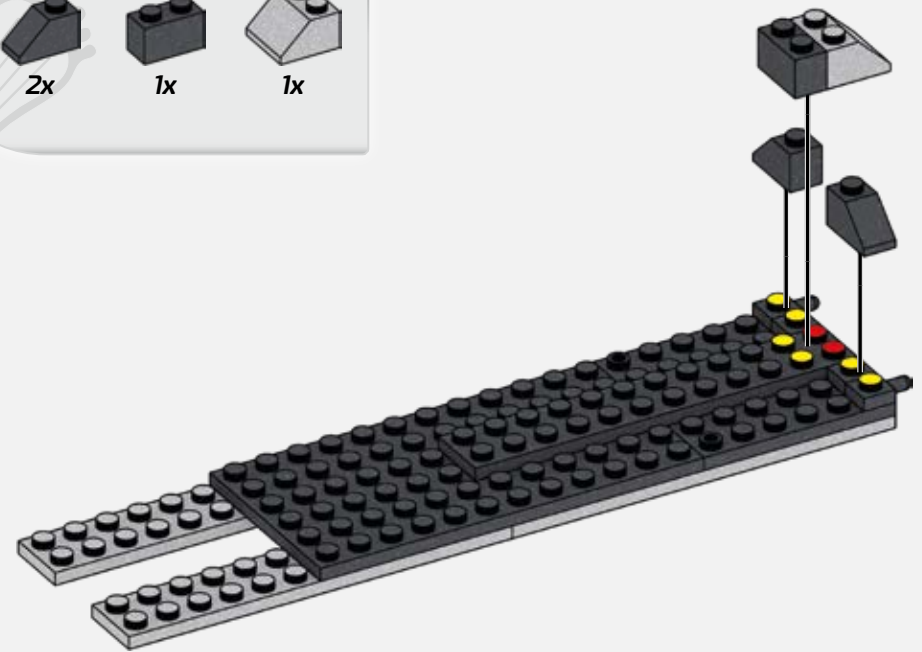
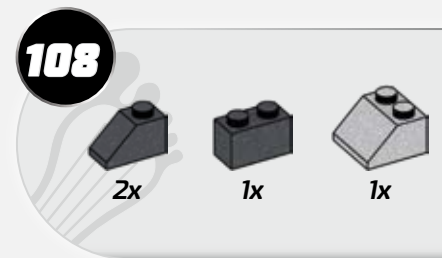
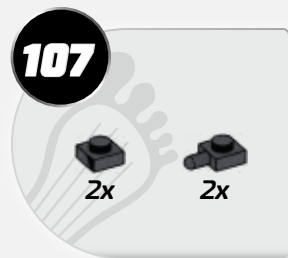
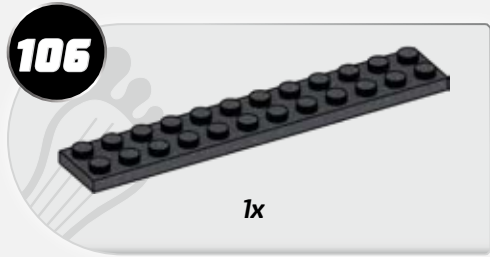


1

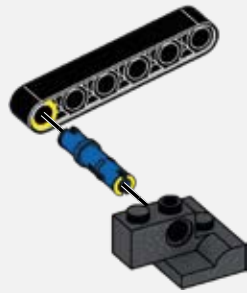
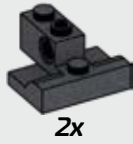
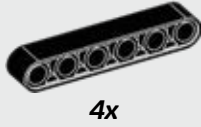


2

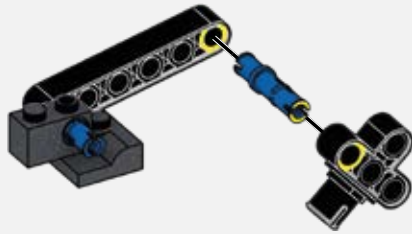




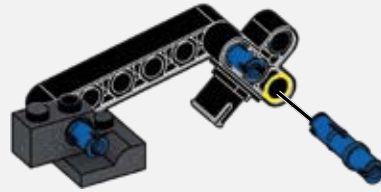
109



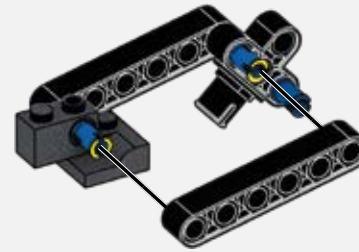
1



2



3

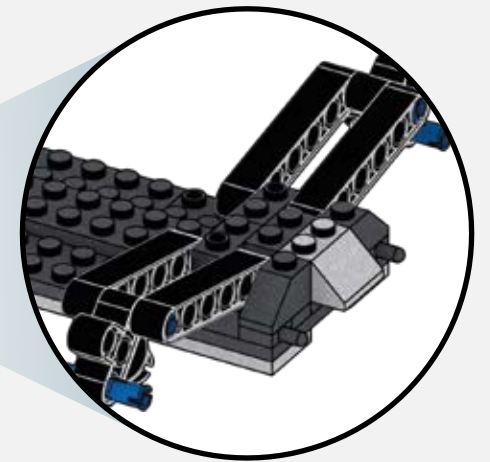
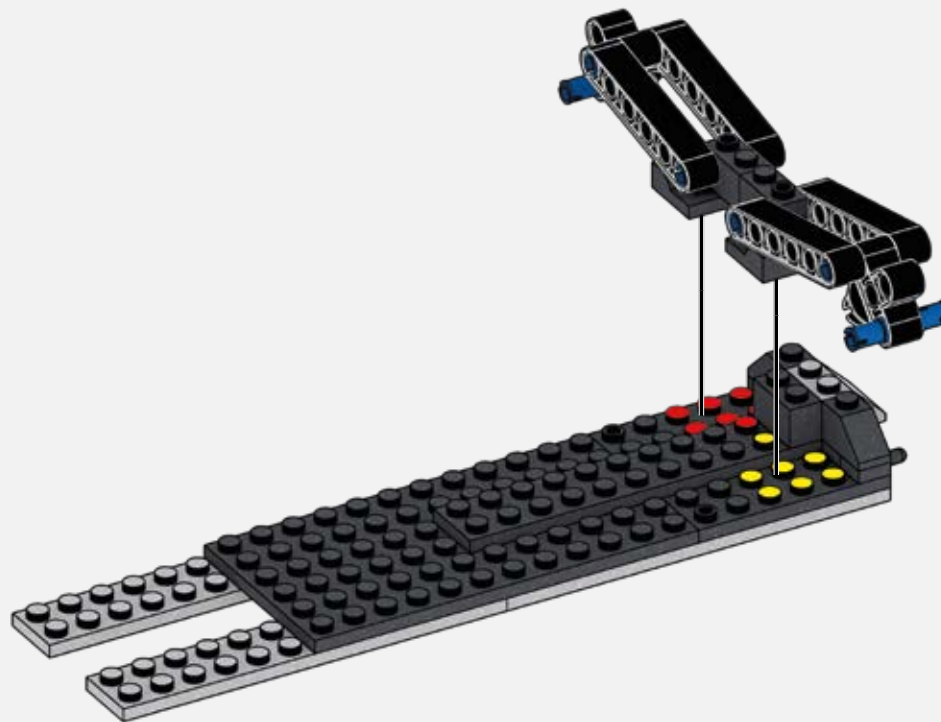


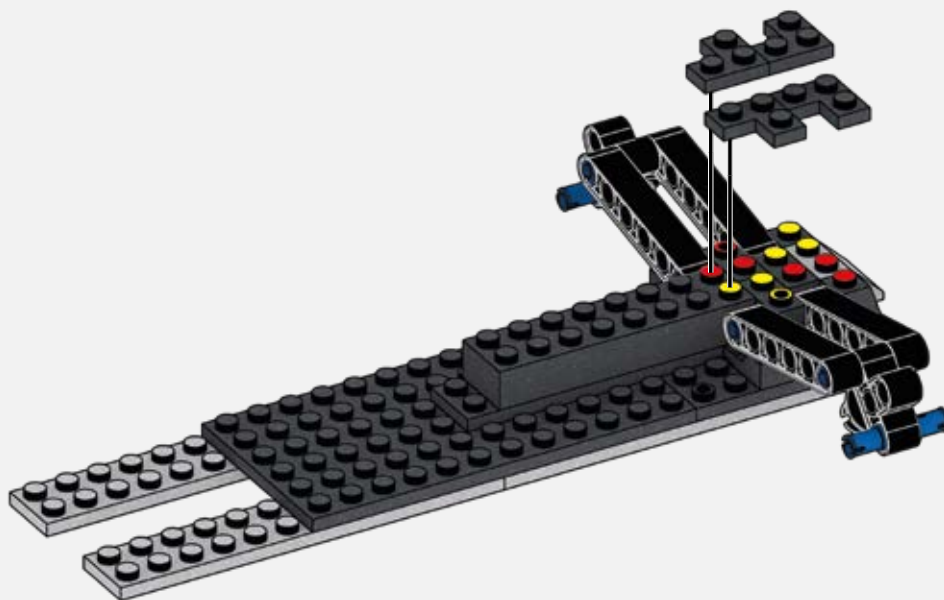
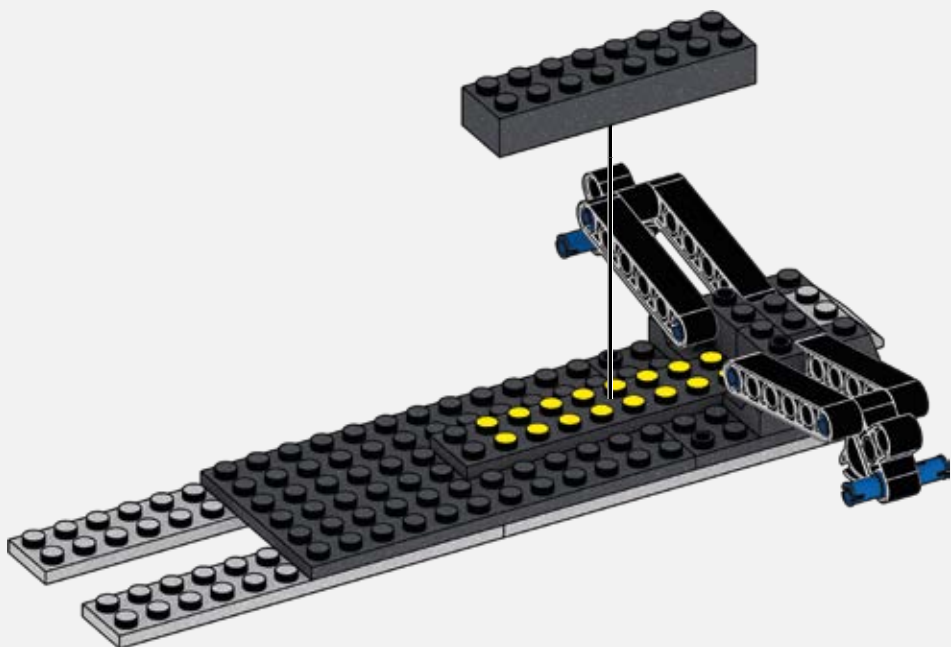
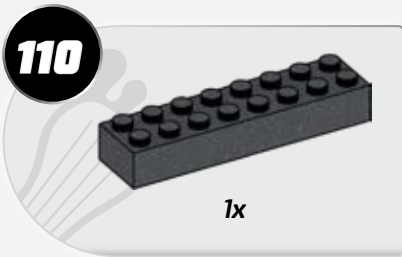
4

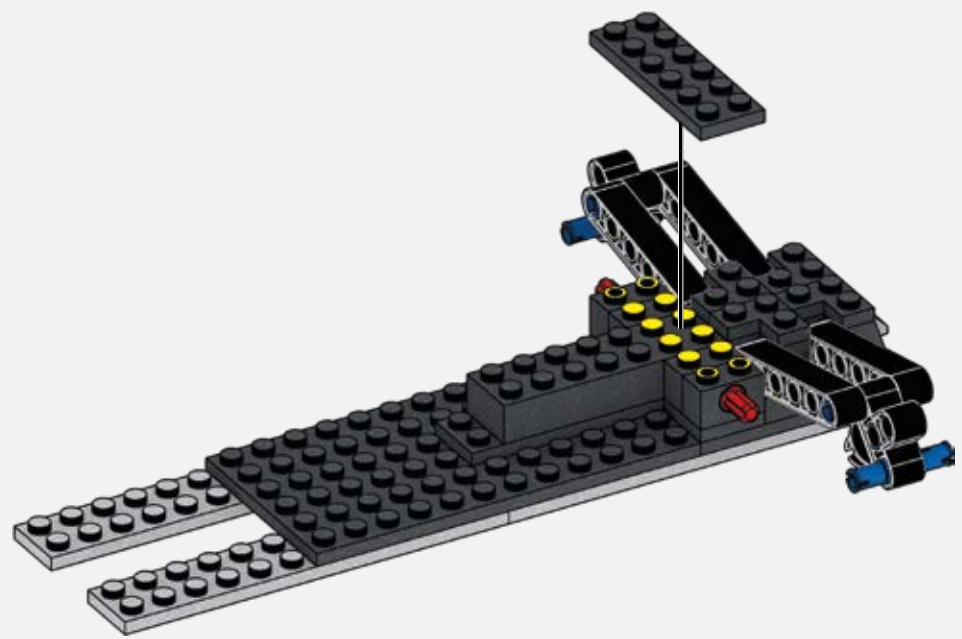
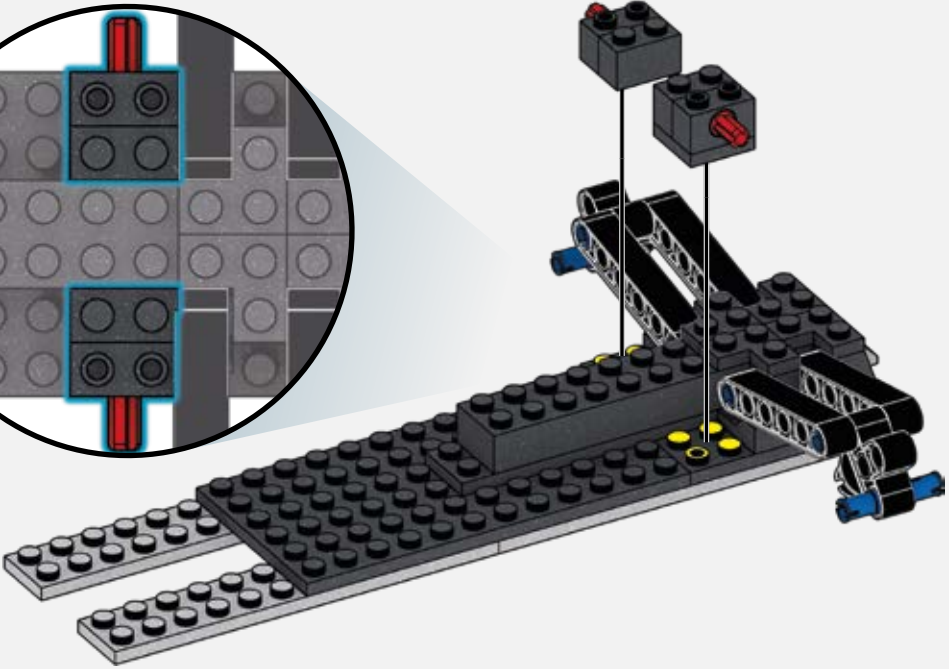
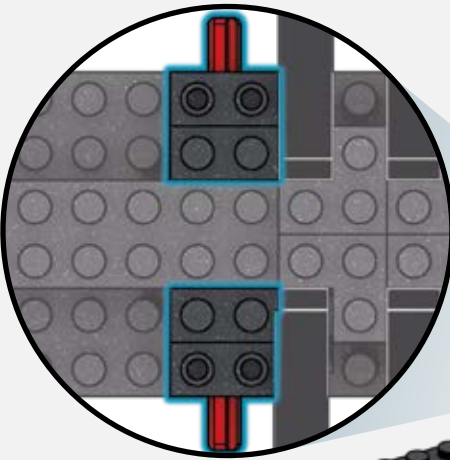
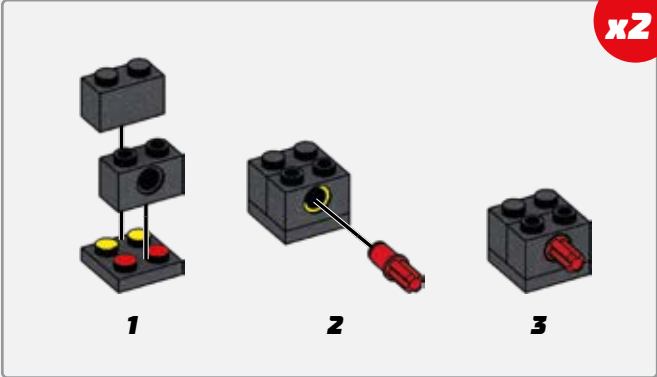
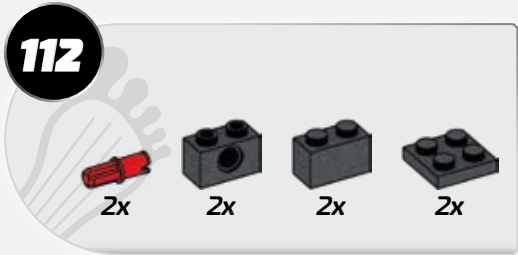


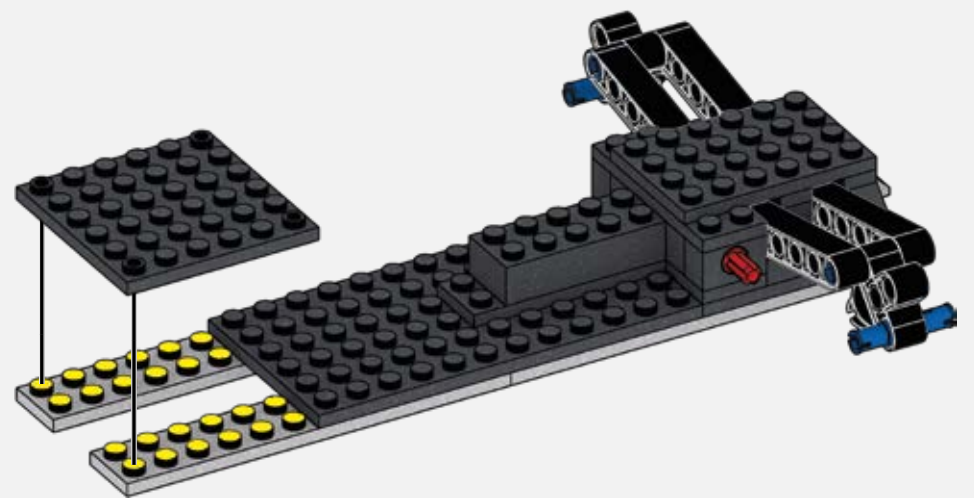
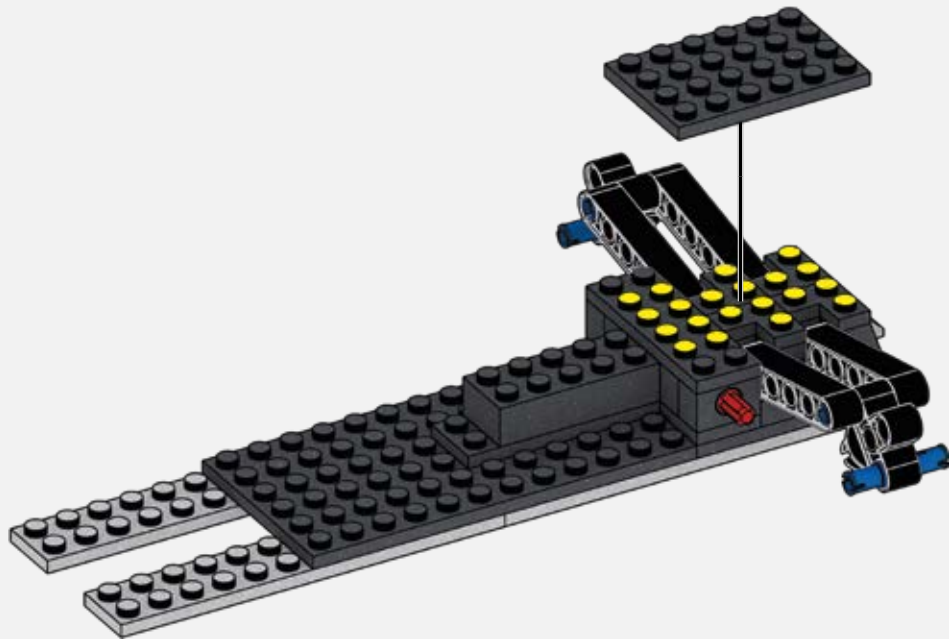
5

x2









116



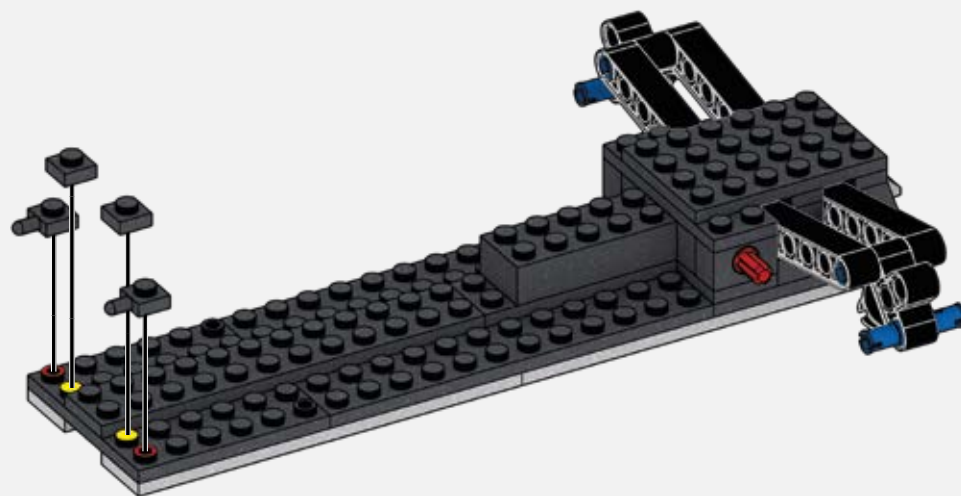
1x

117



2x

2x

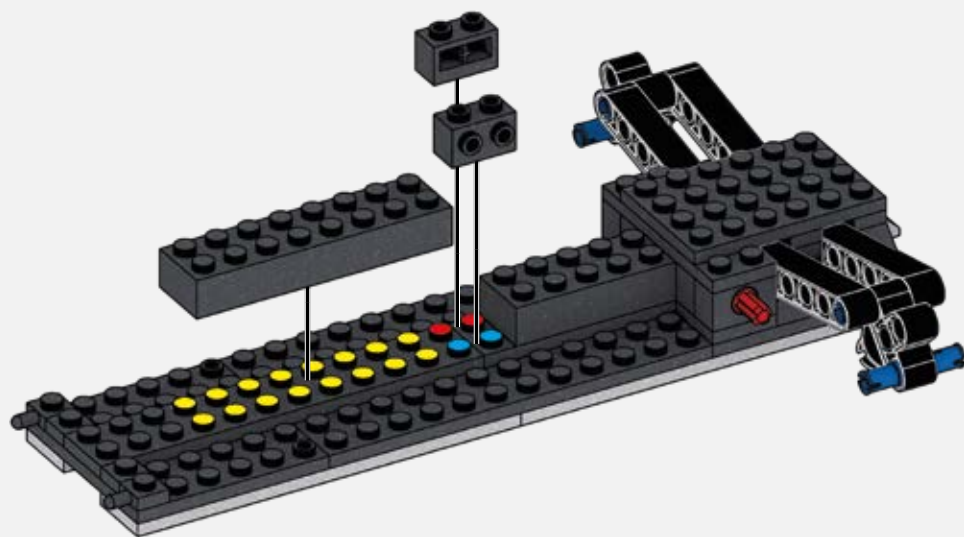


118

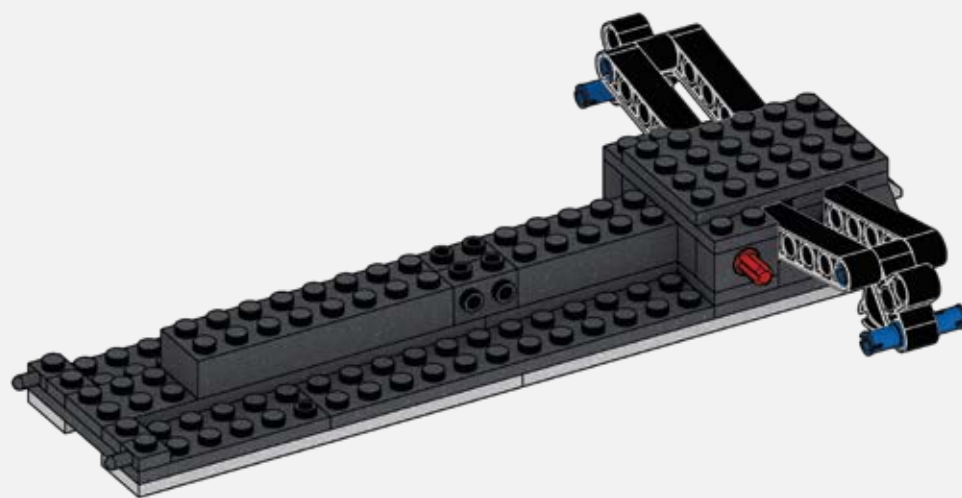


2x

1x

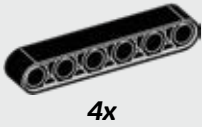


1



2

119

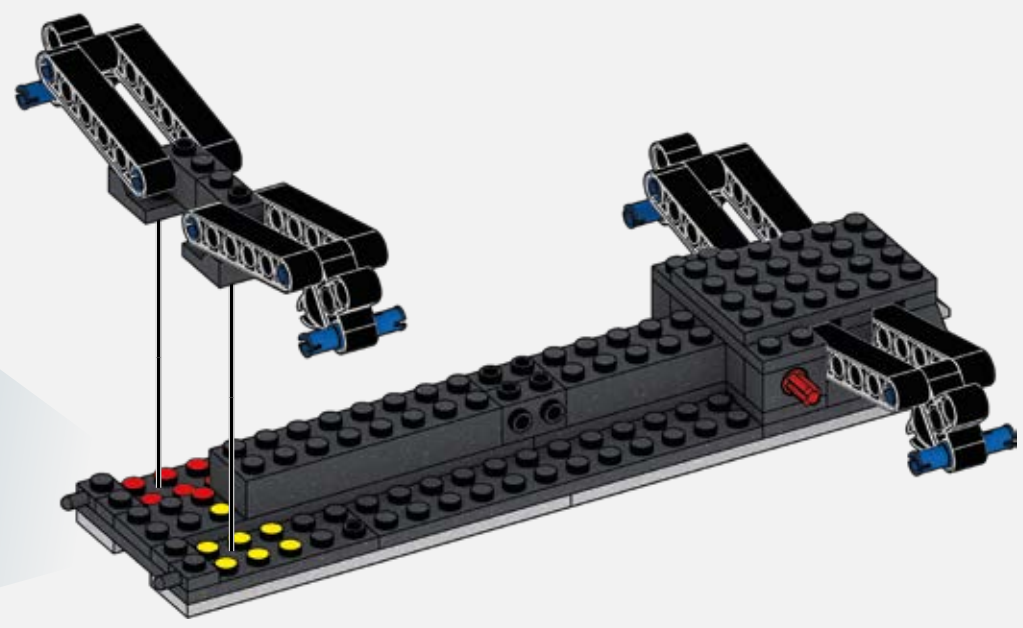
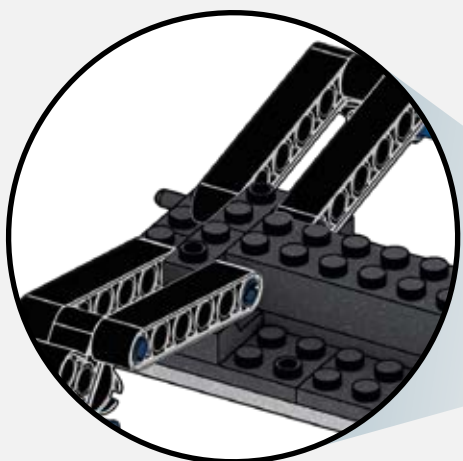
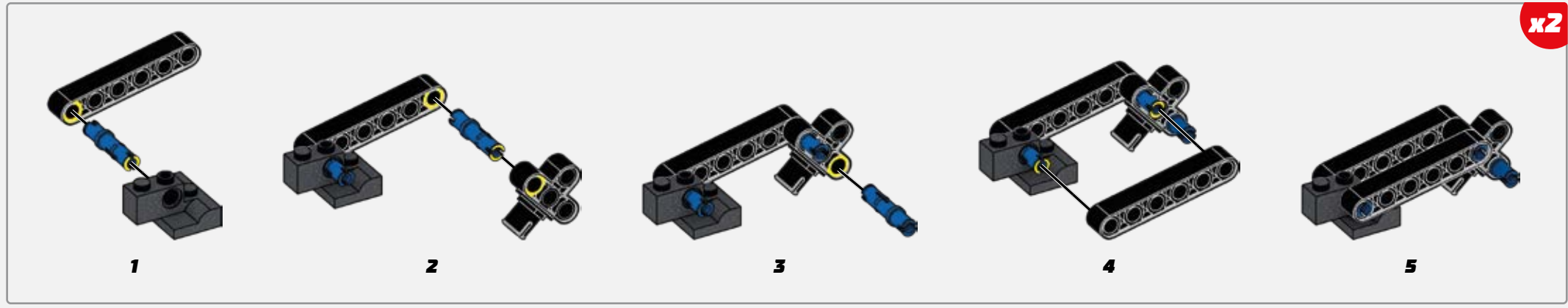


6x

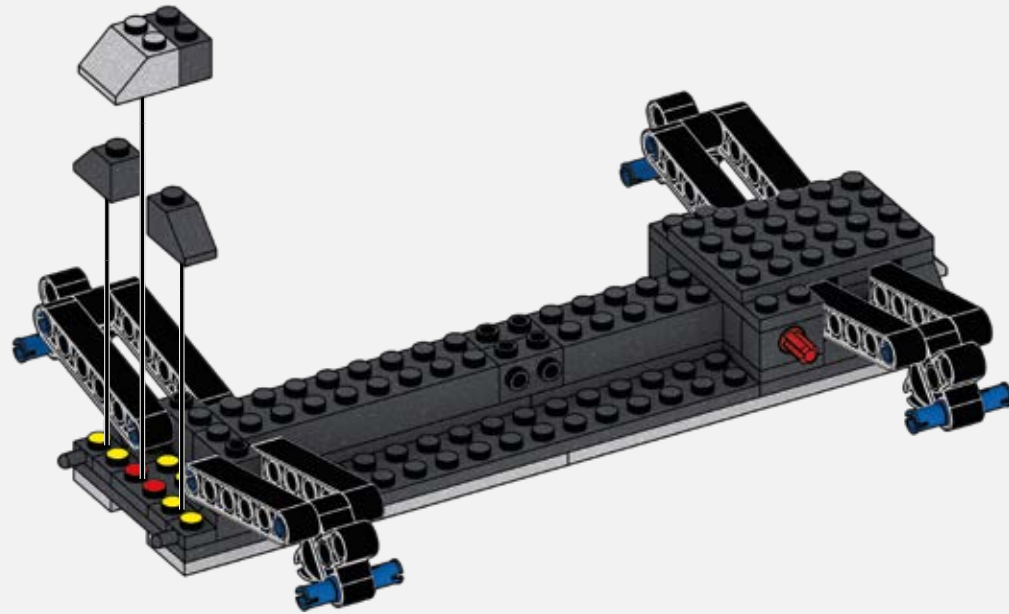
2x

4x

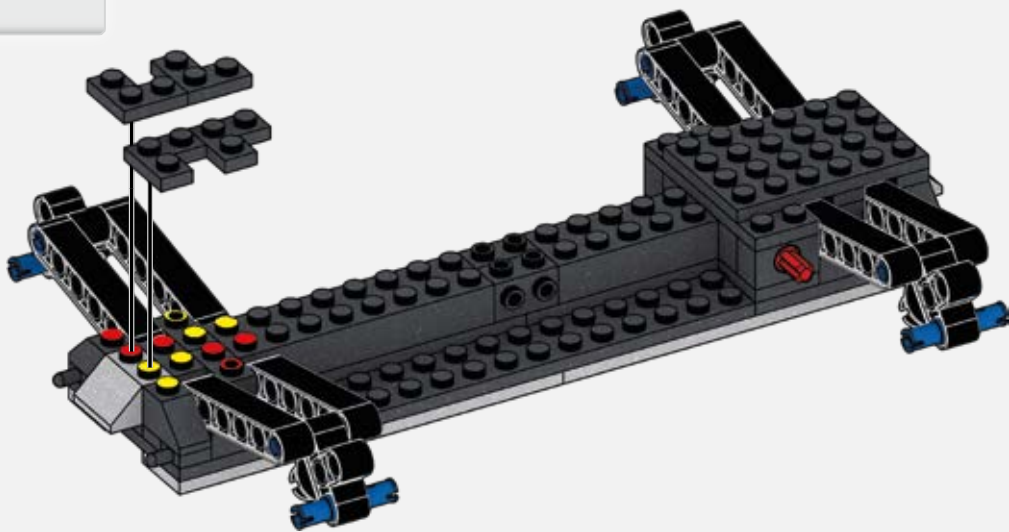
2x



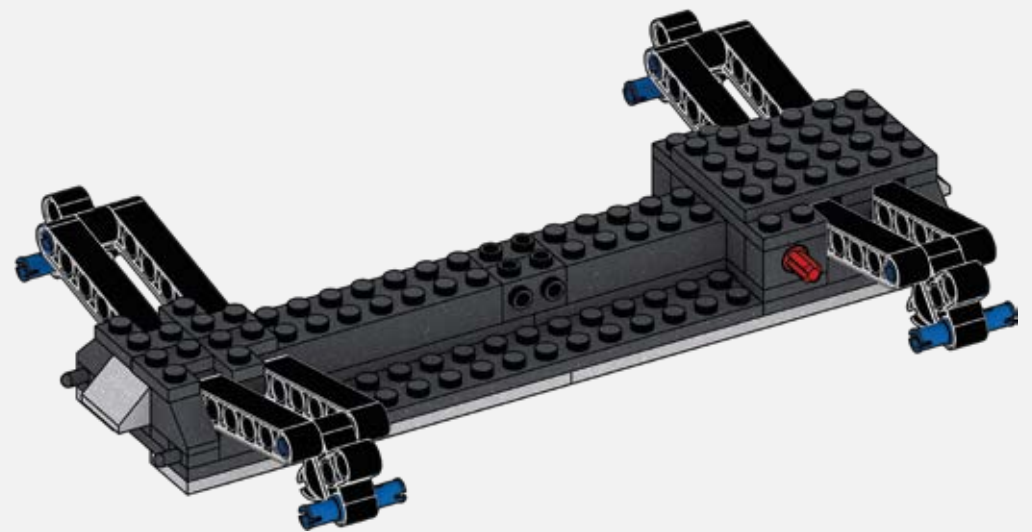
120



121

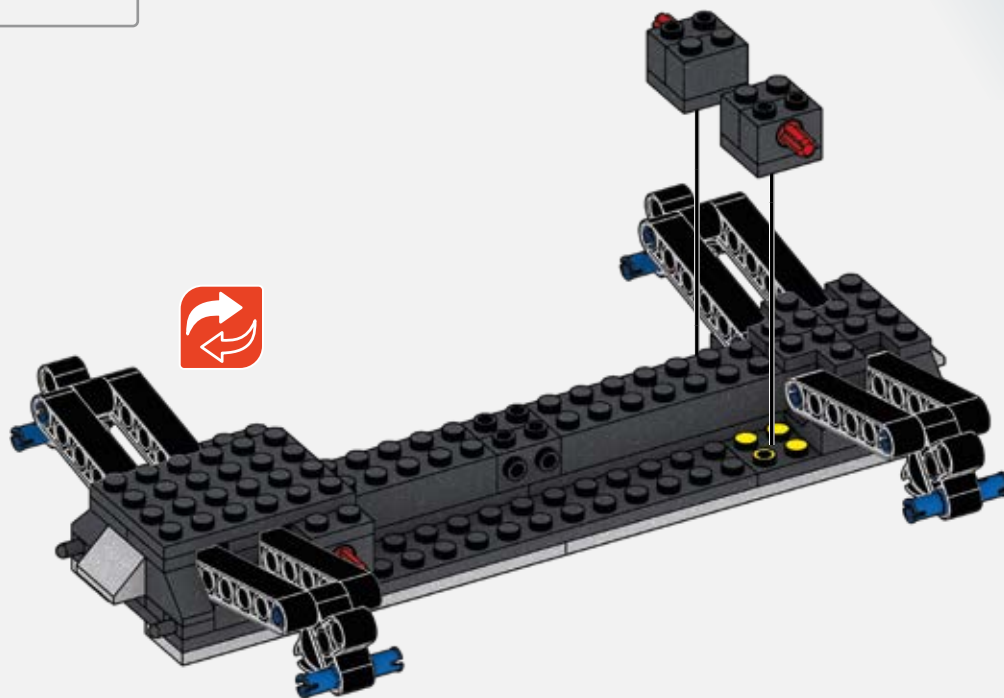
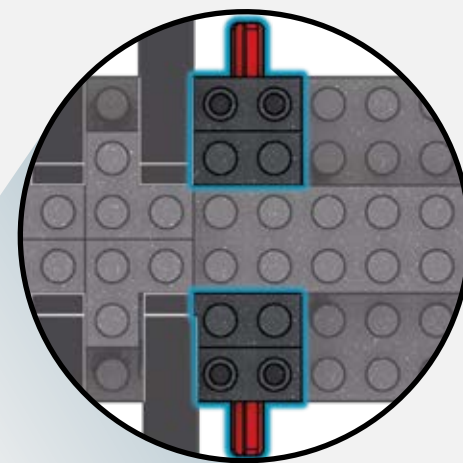
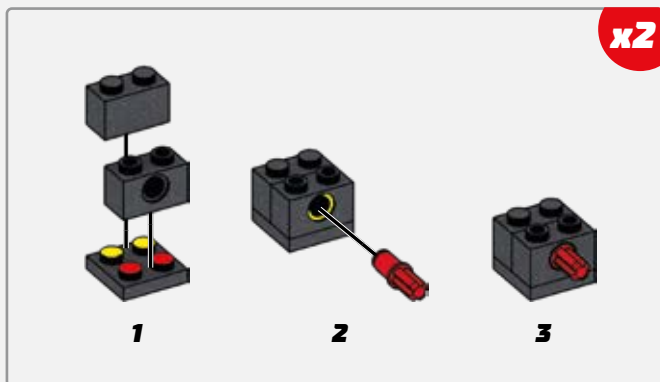


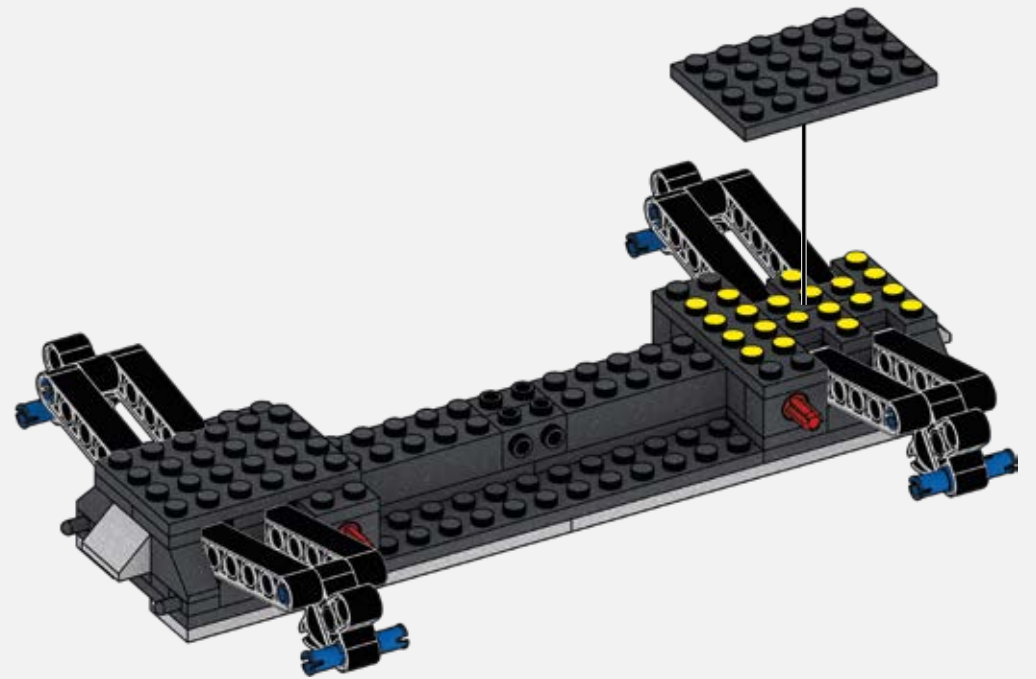
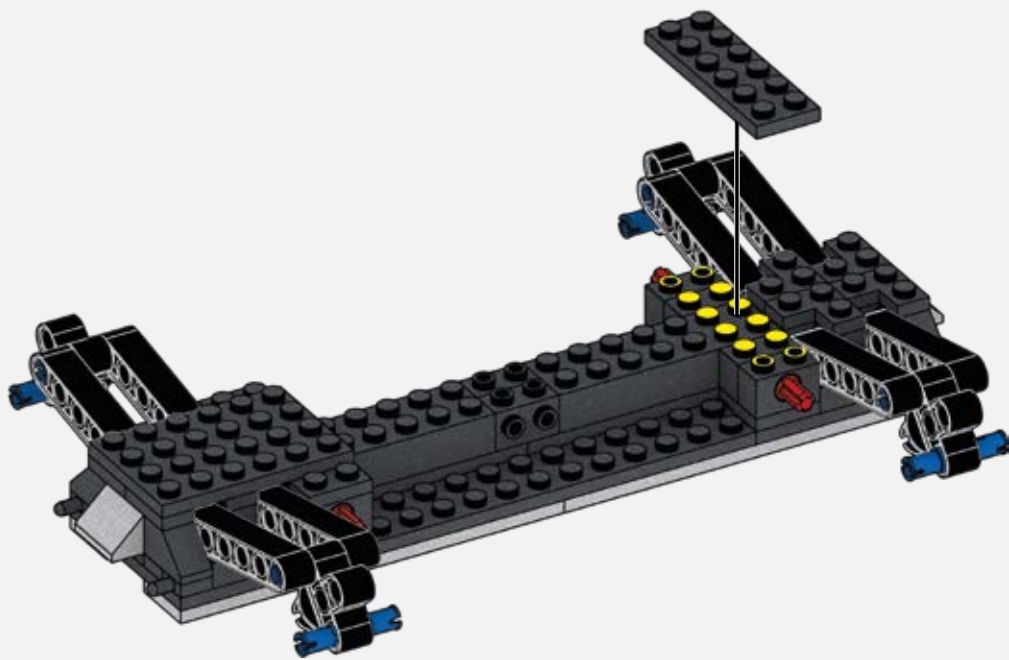
1



2

122





125



2x

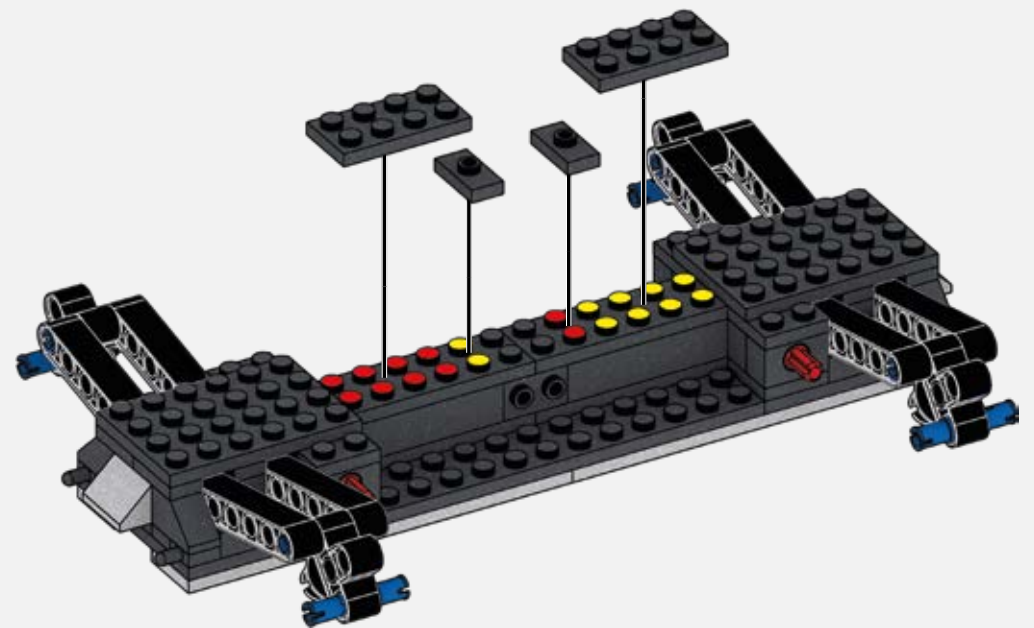
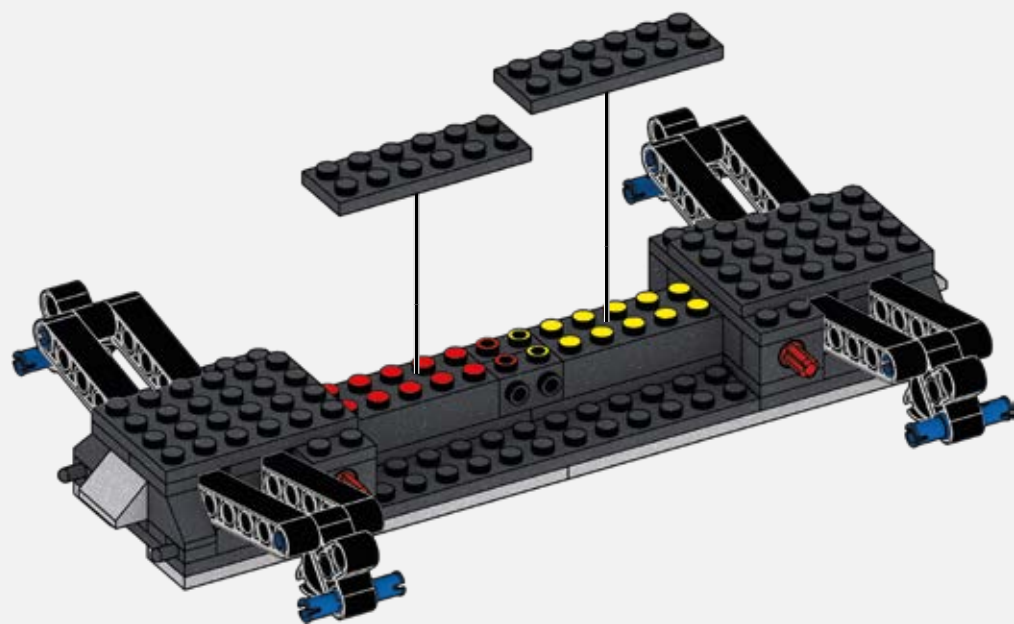
126

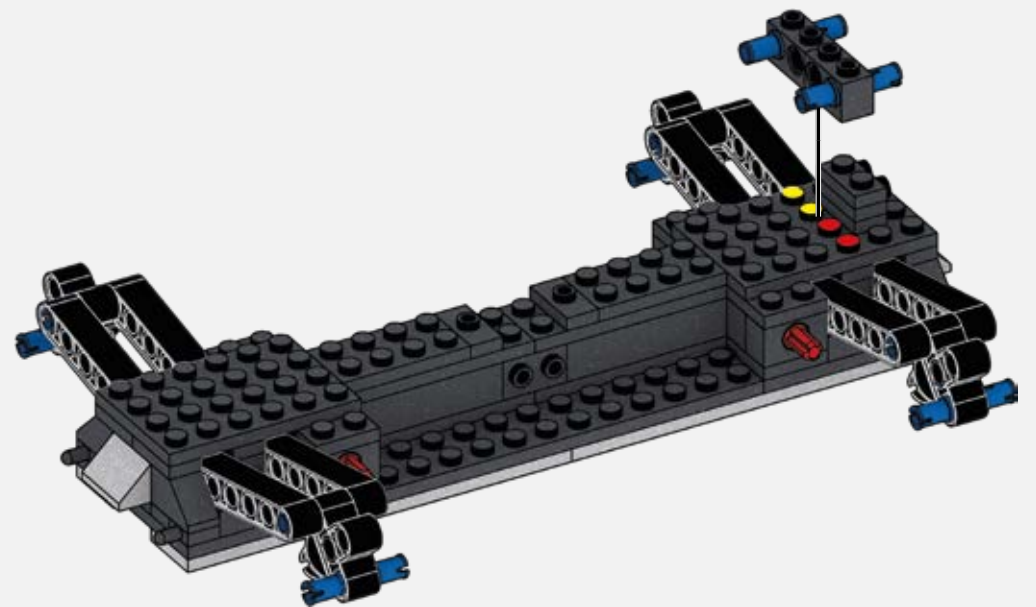
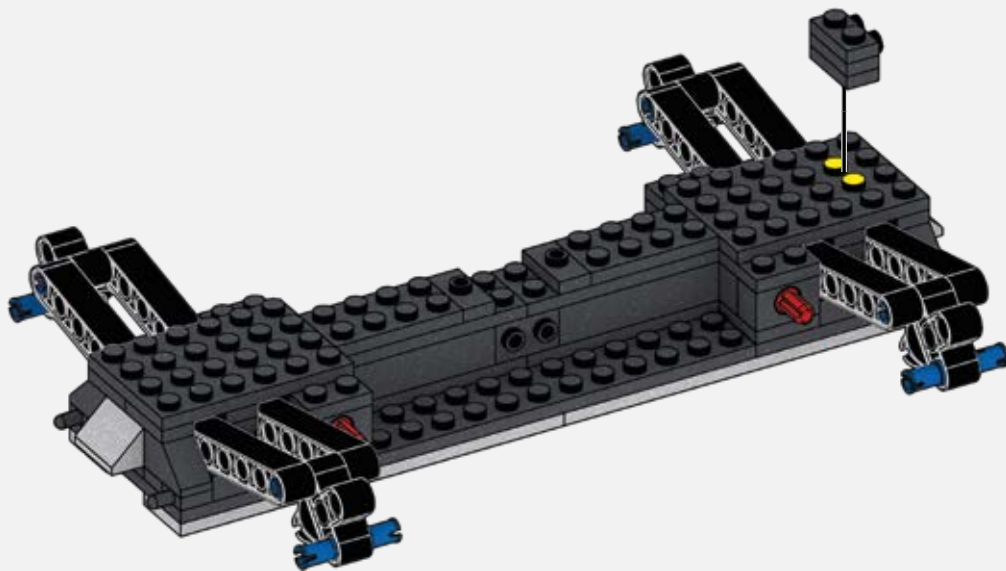
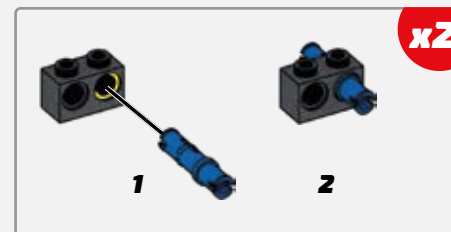
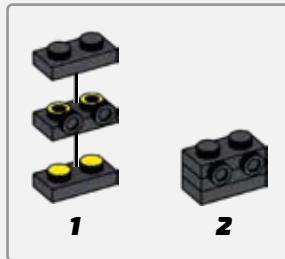
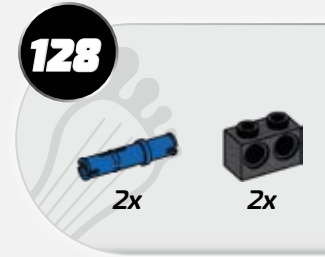
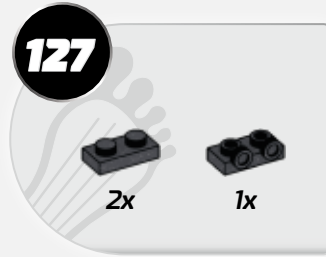


2x



2x

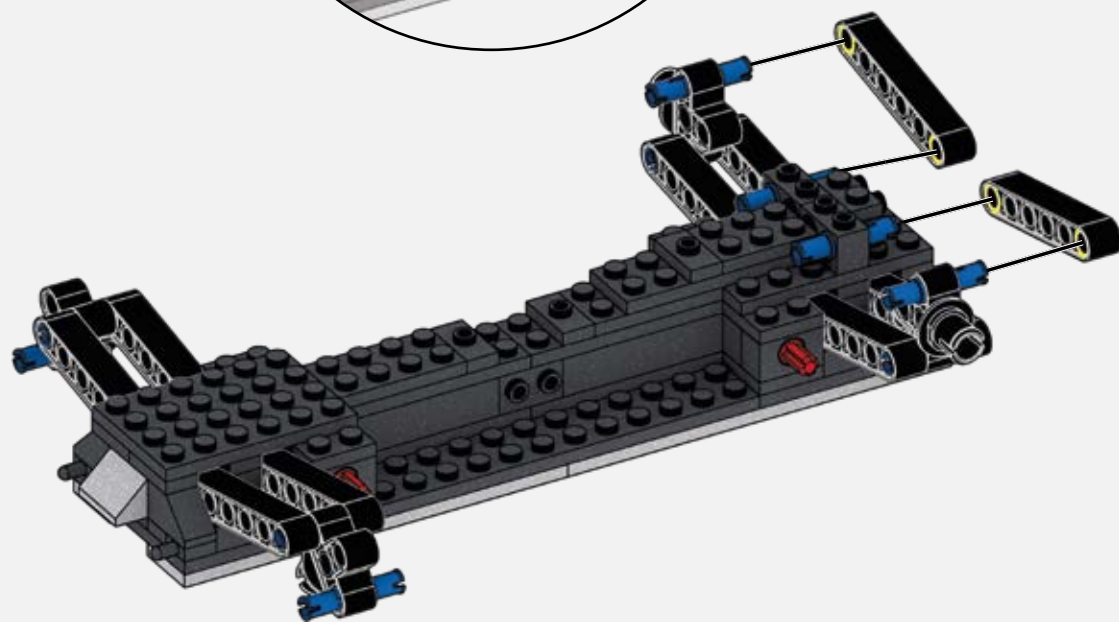
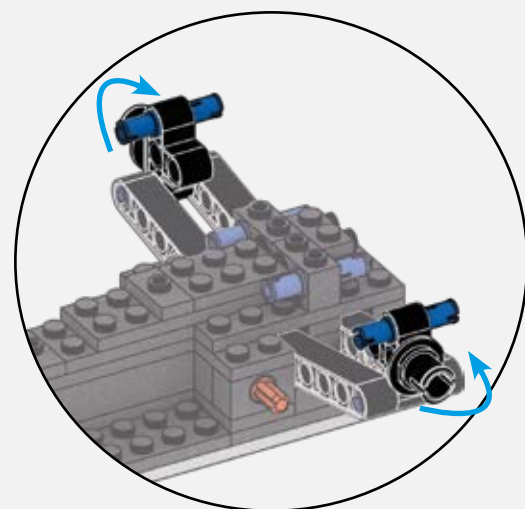
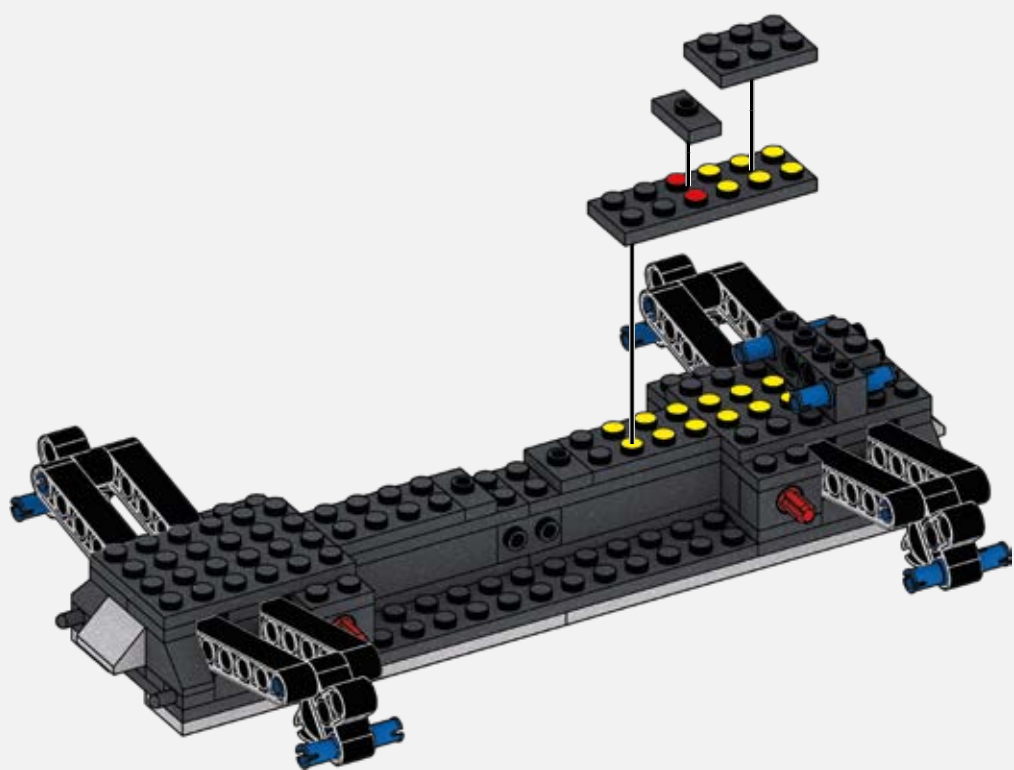
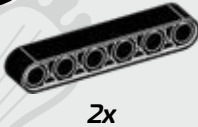




129



130



131



2x

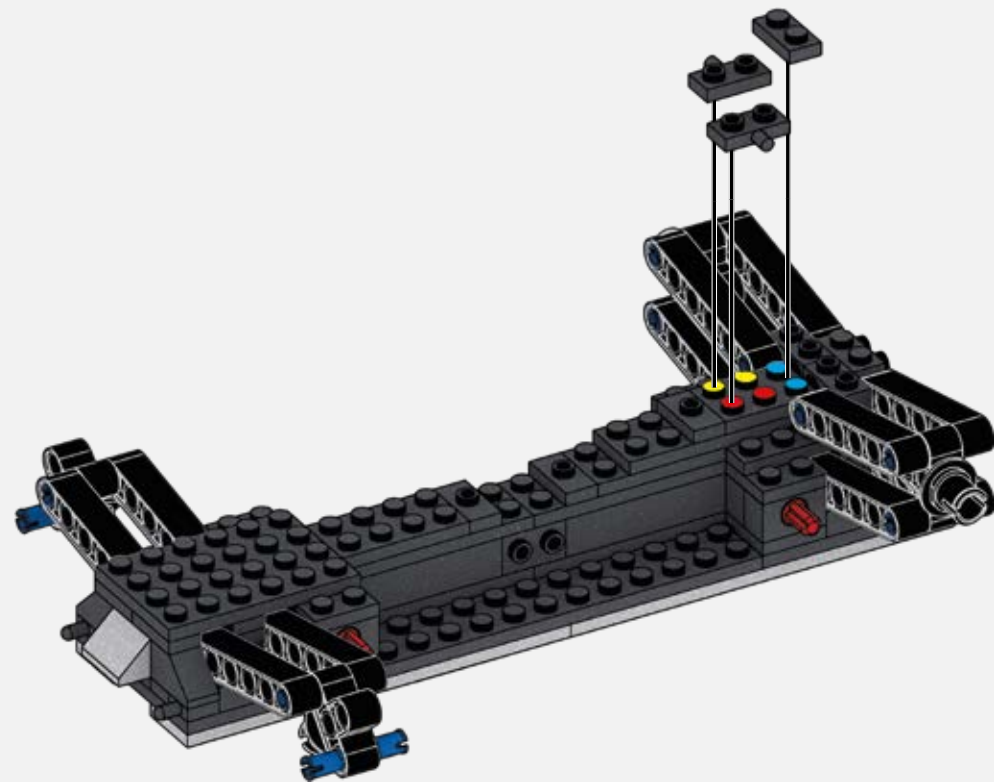
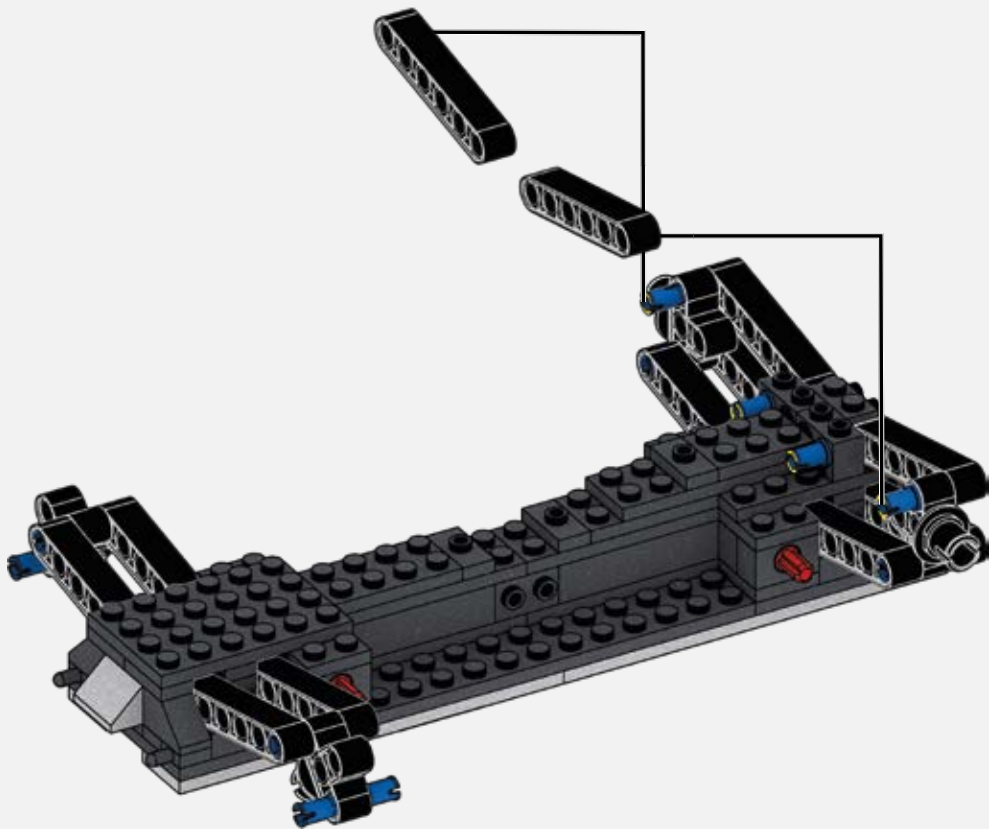
132



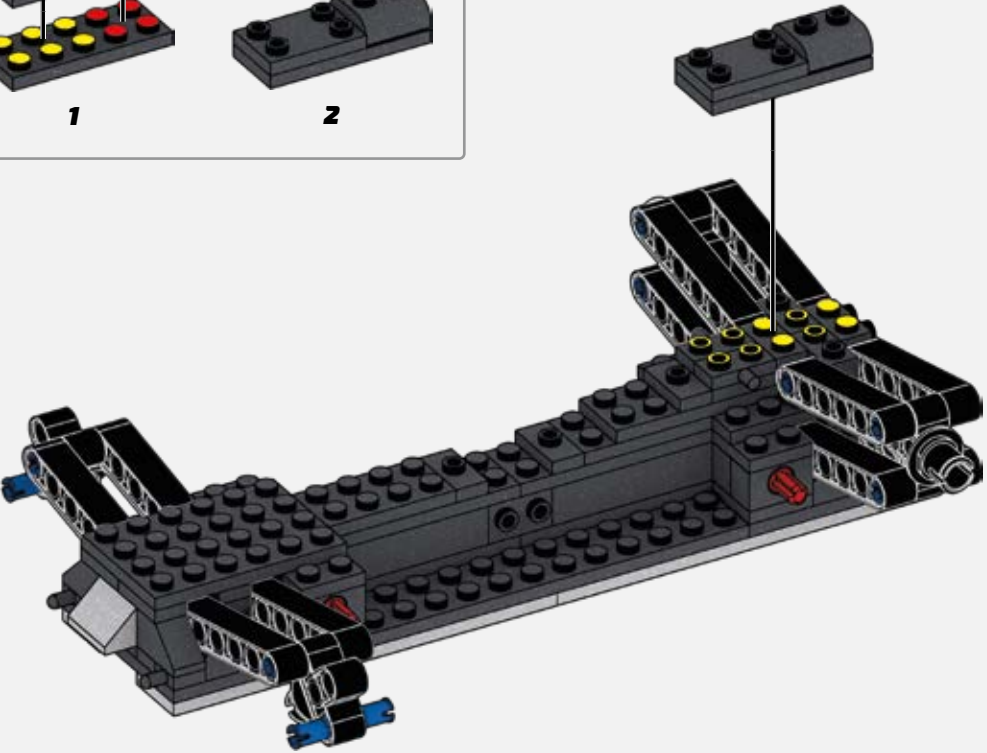
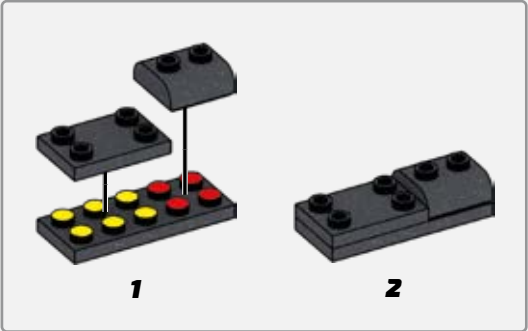
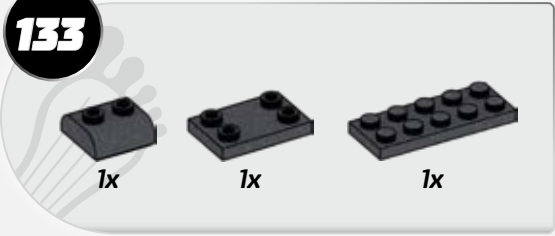
1x



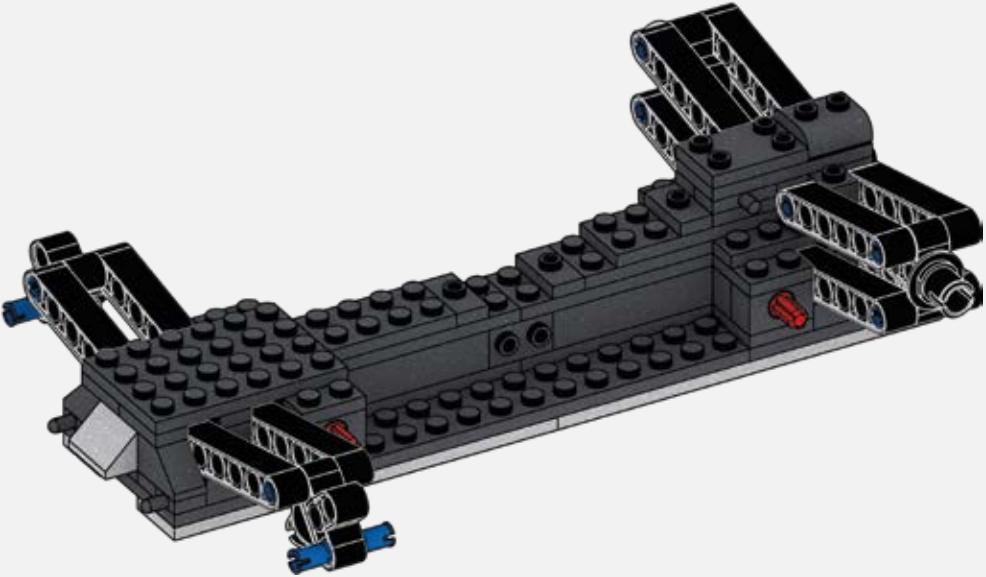
2x



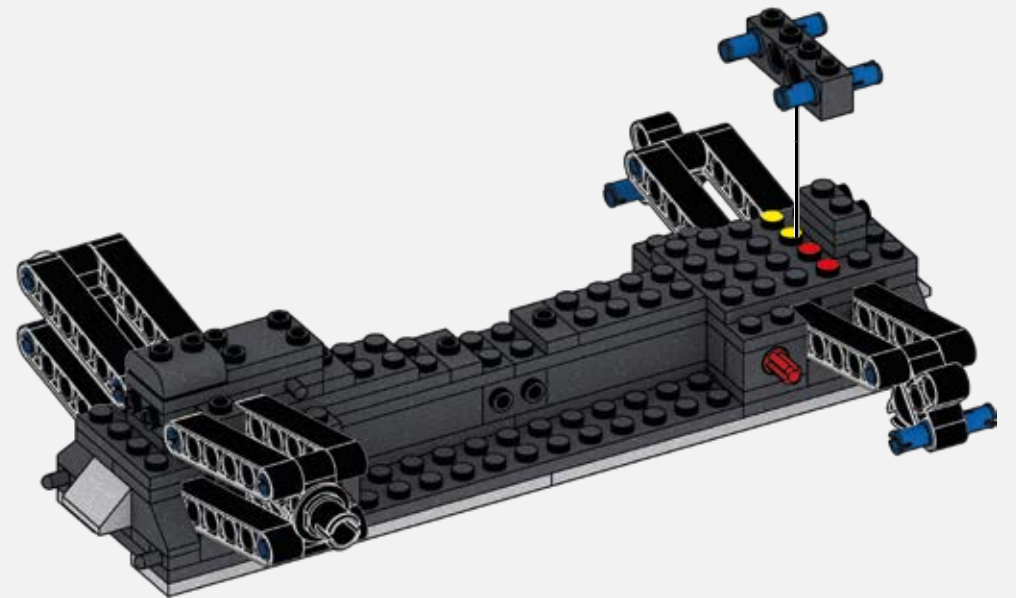
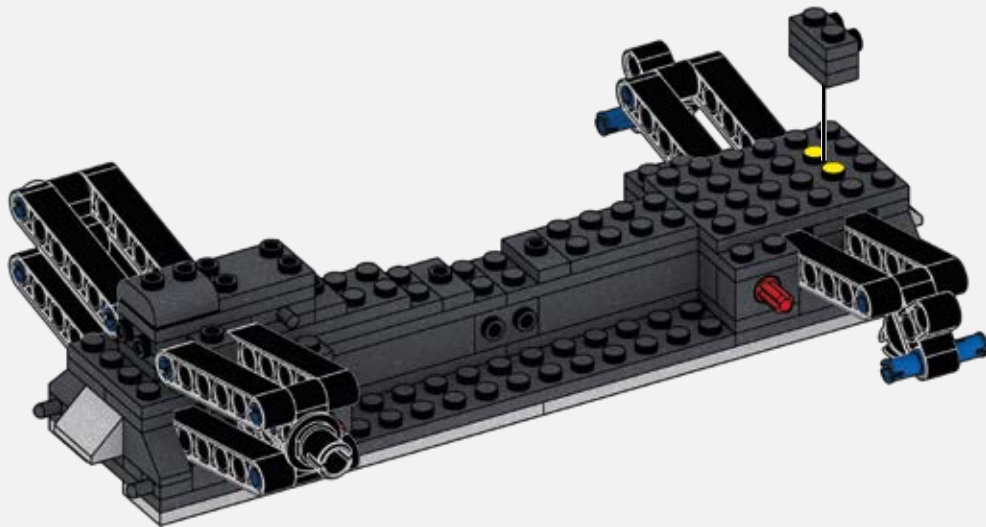
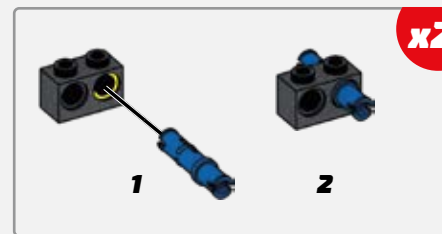
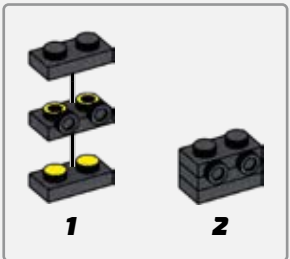
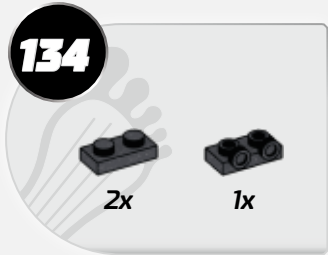
133



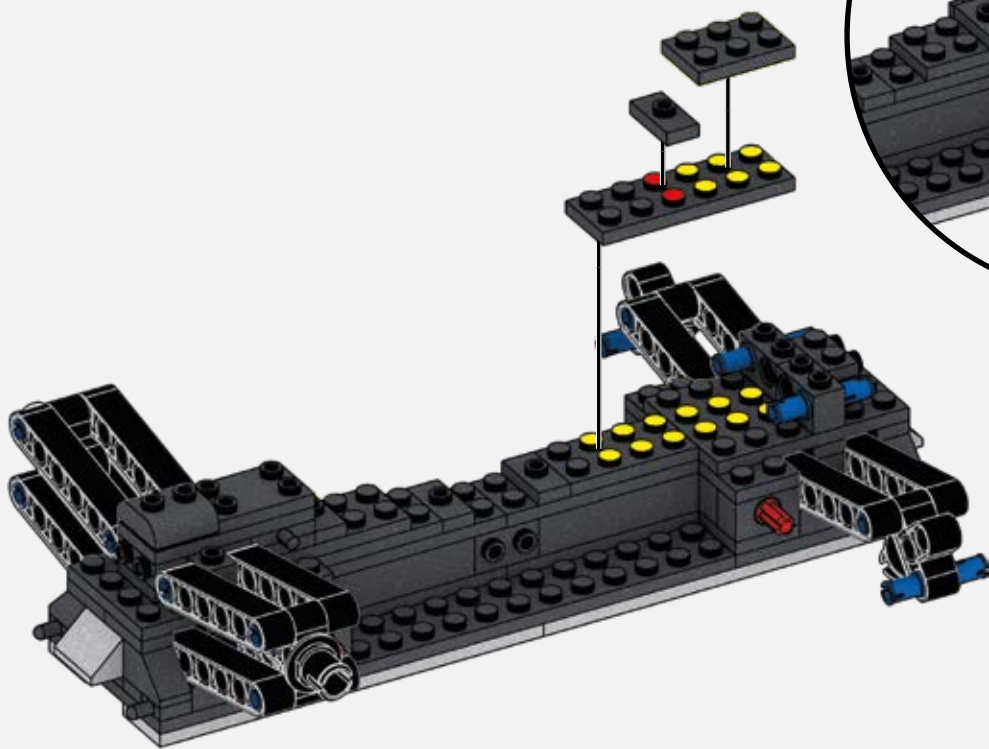
1



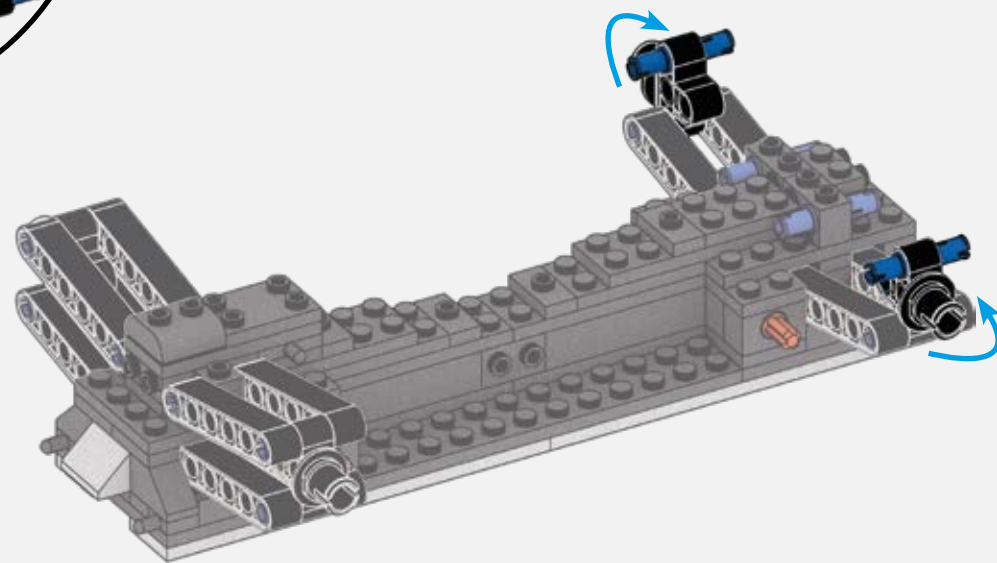
2



136



1



2

137

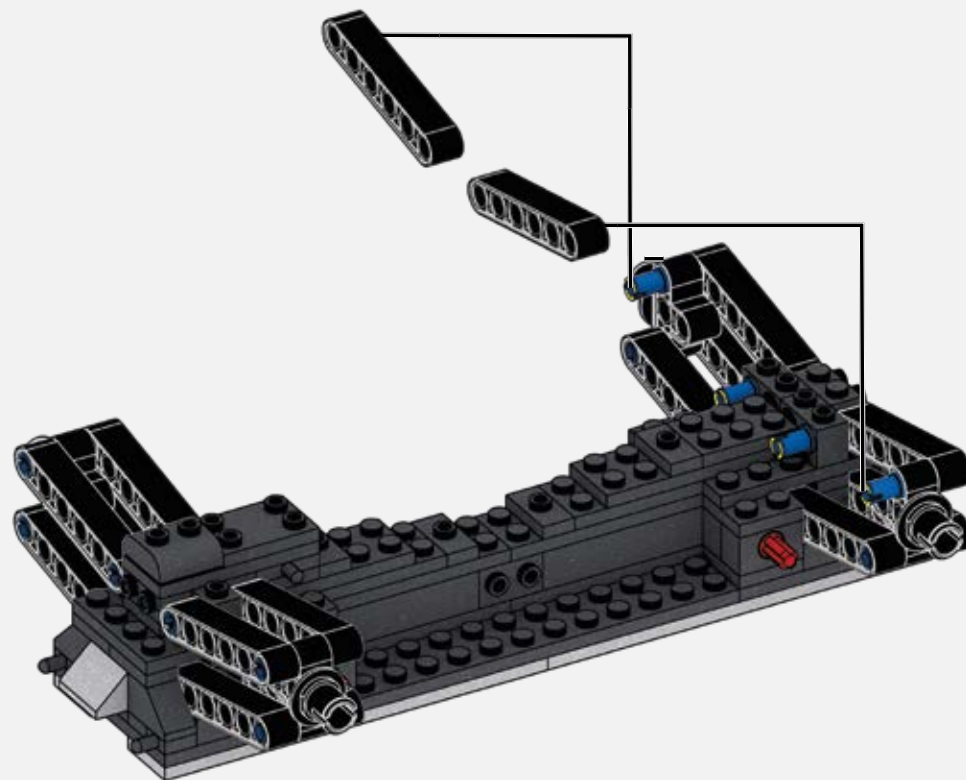
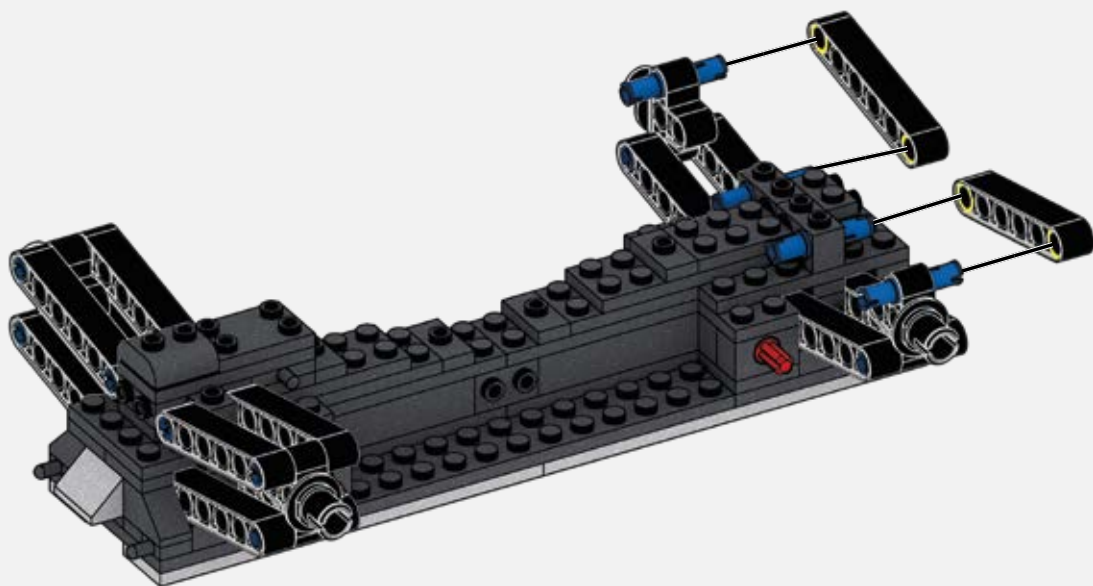


2x

138



2x

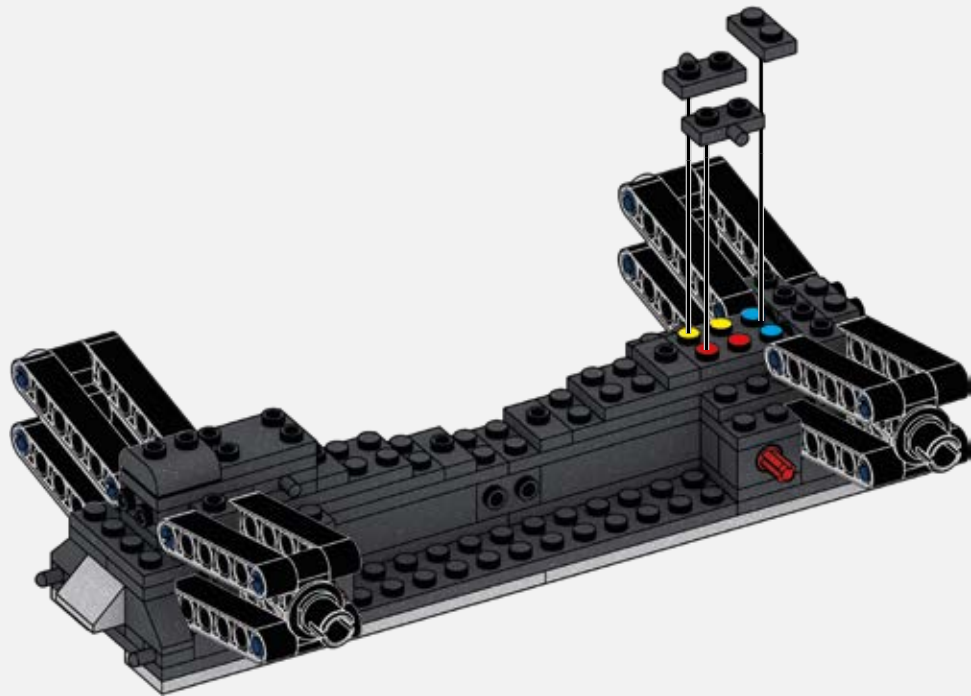


139



1x

2x



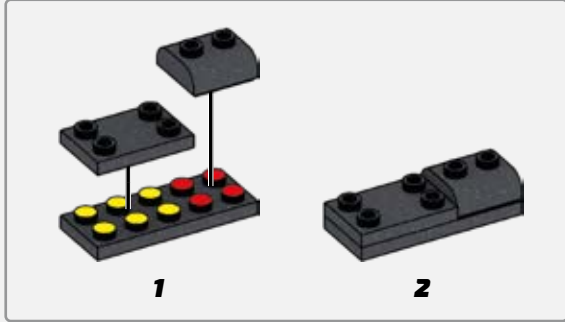
140



1x

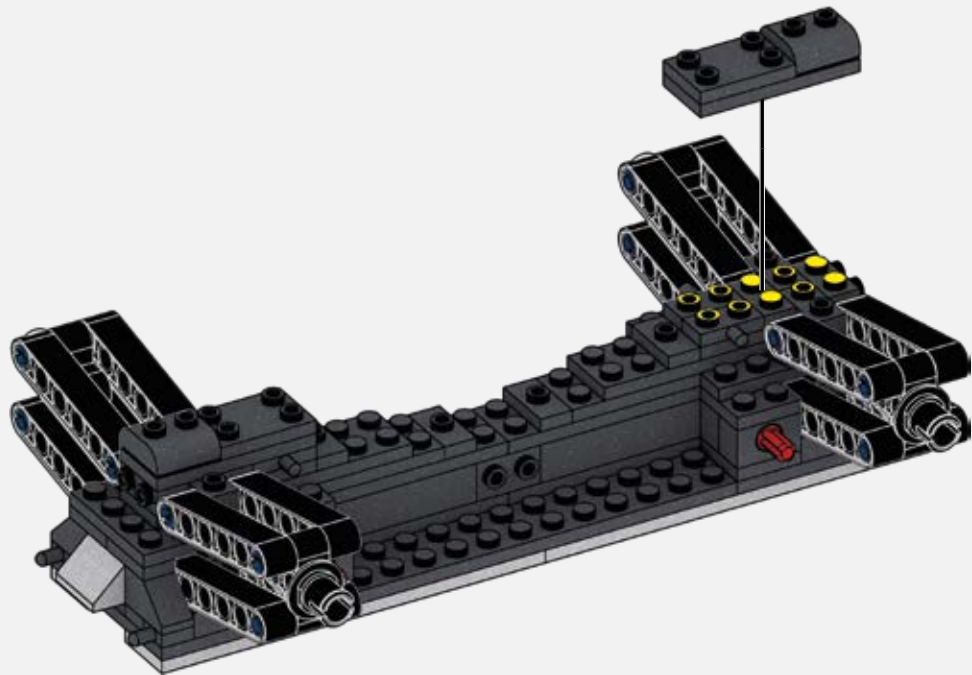
1x

1x



1

2



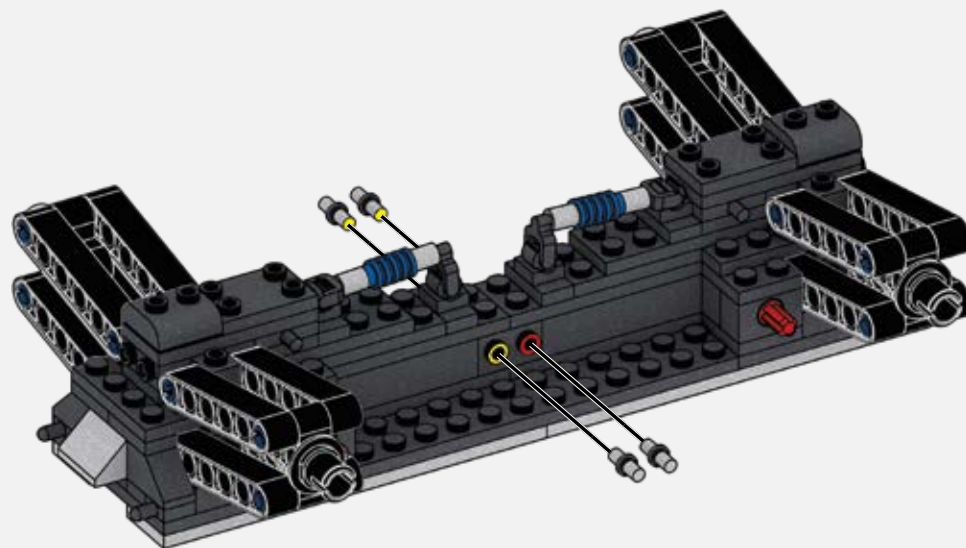
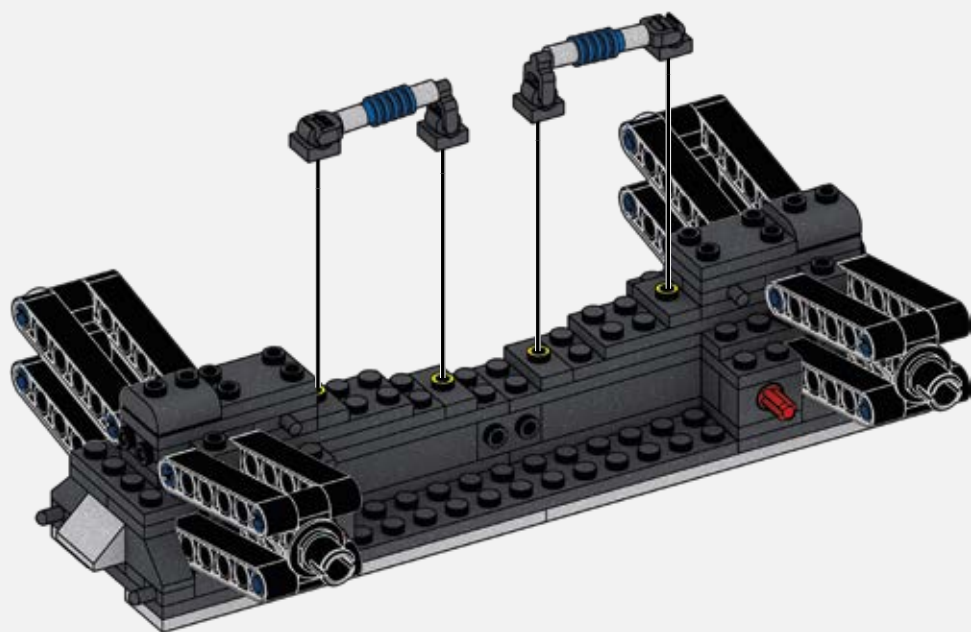
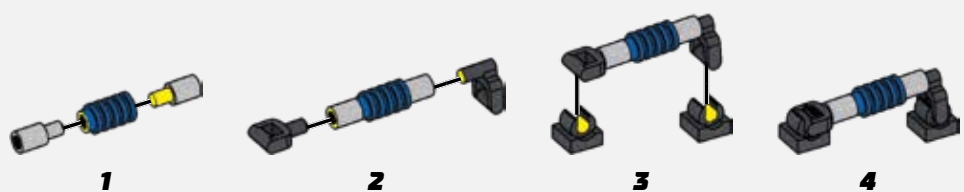
141



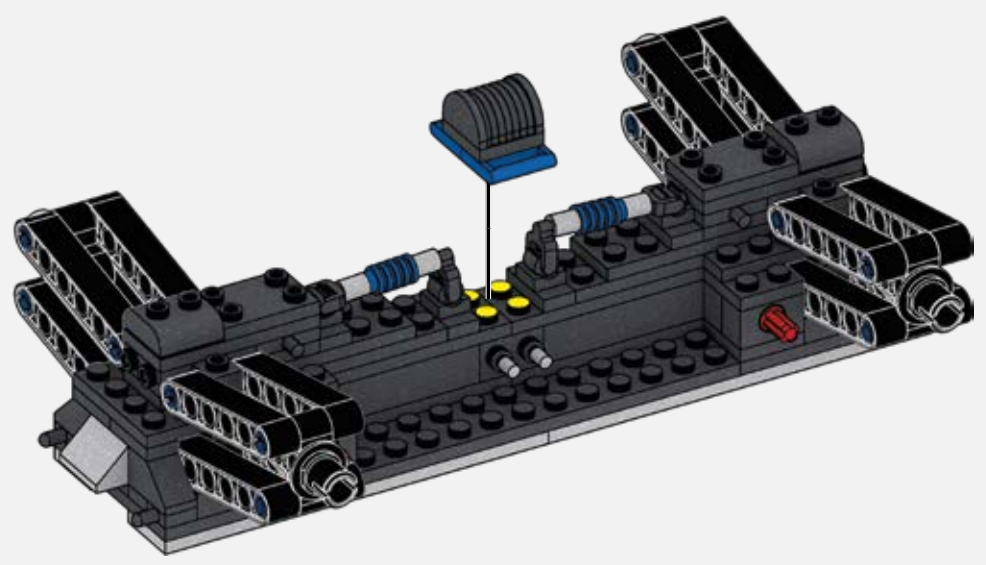
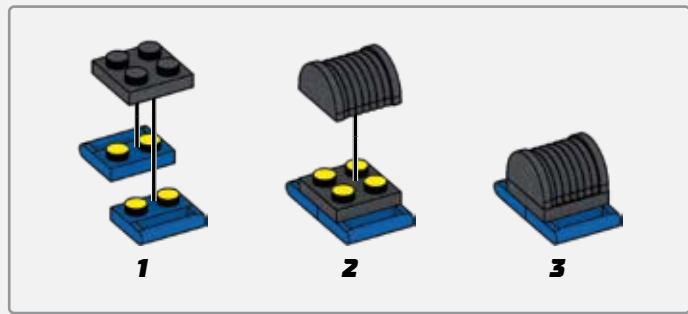
142



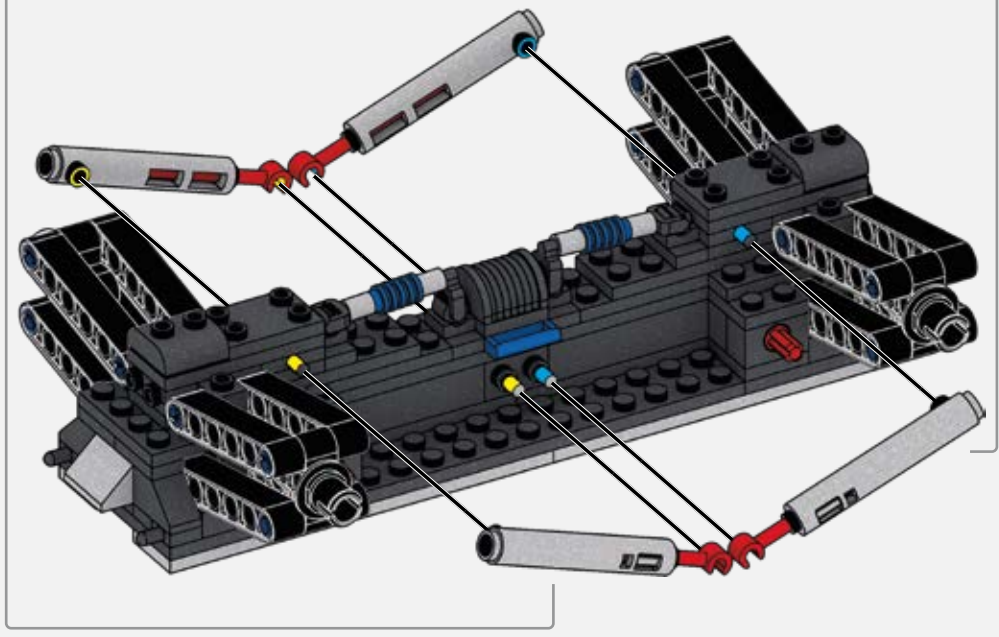
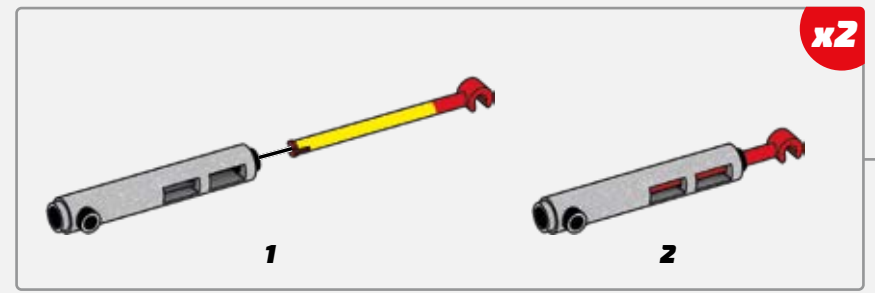
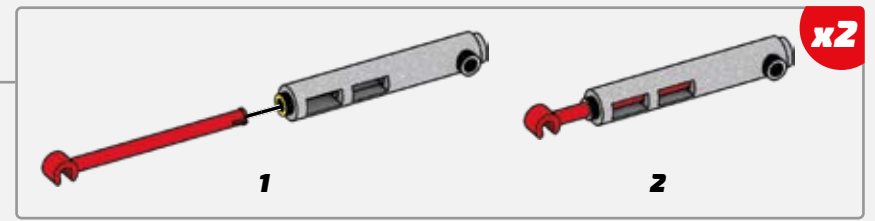
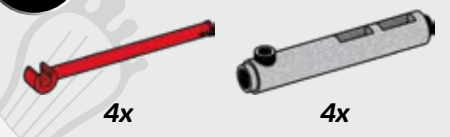
x2



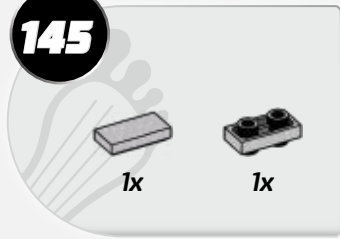
143



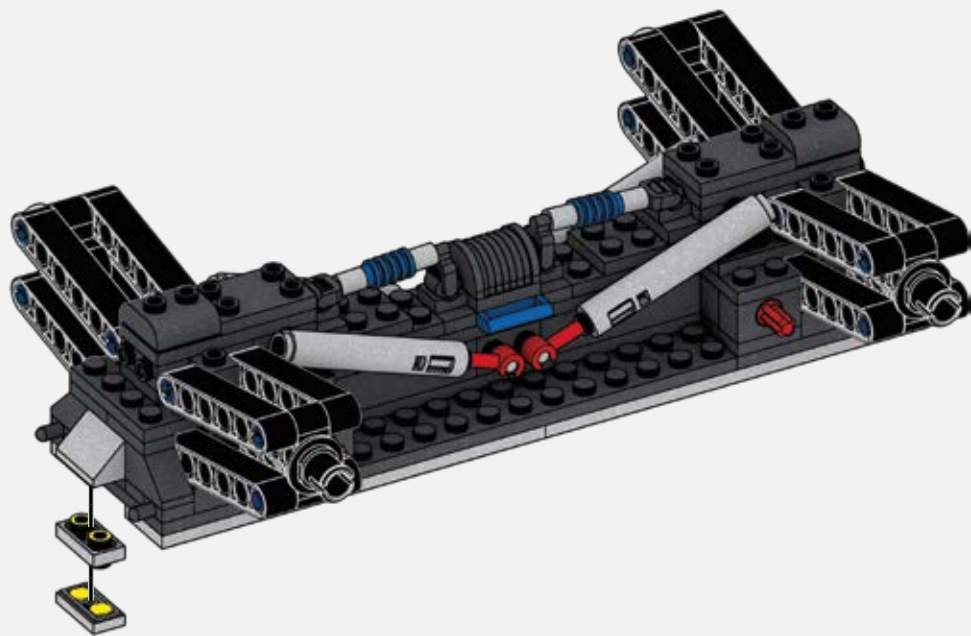
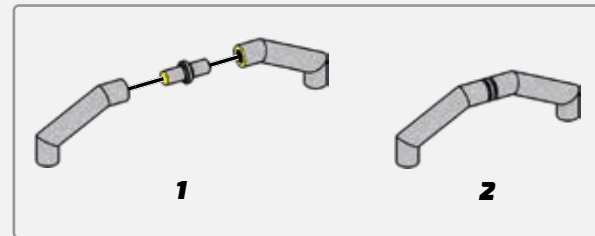
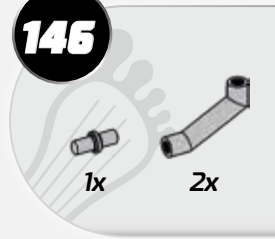
144



145



146

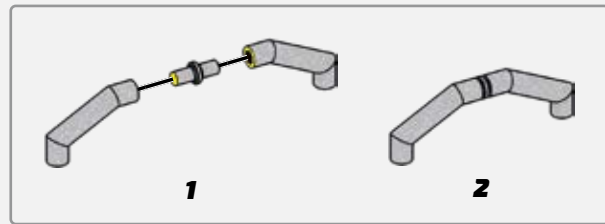
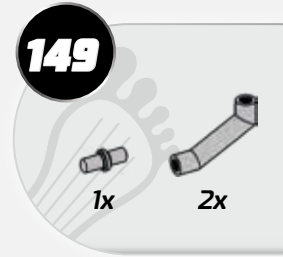
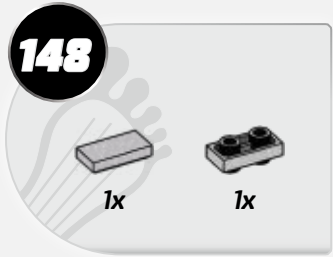


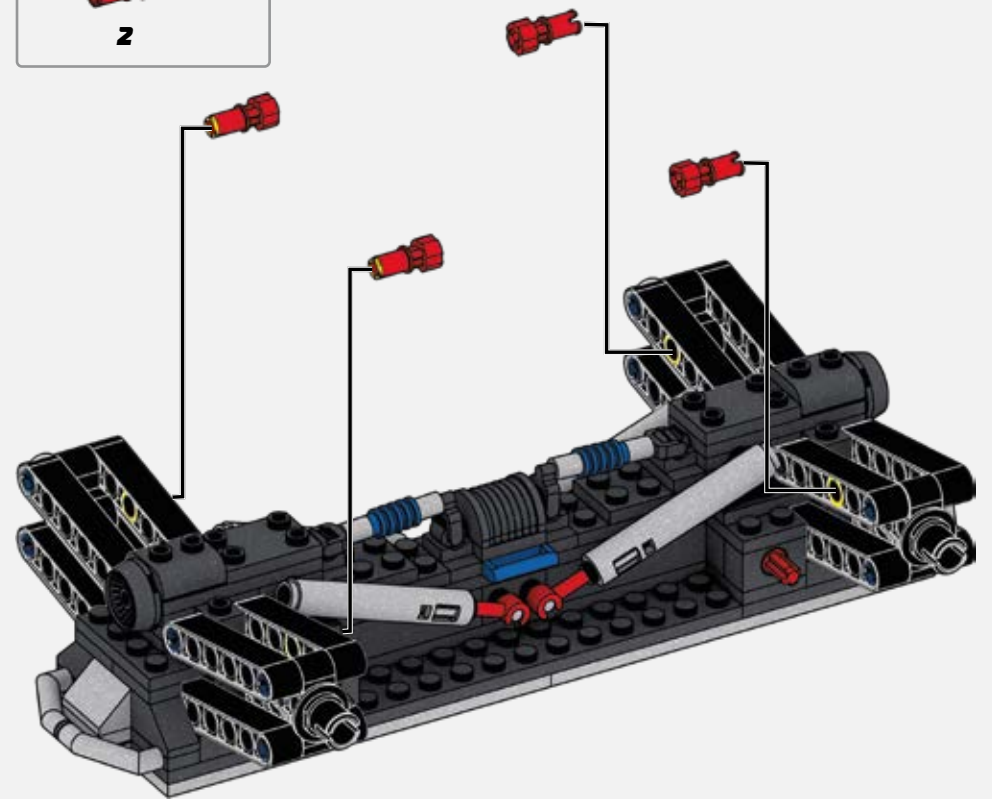
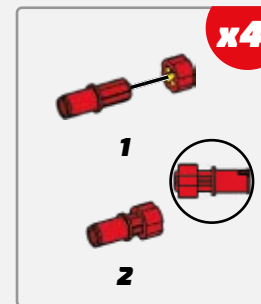
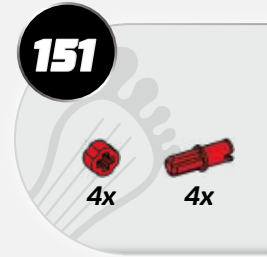


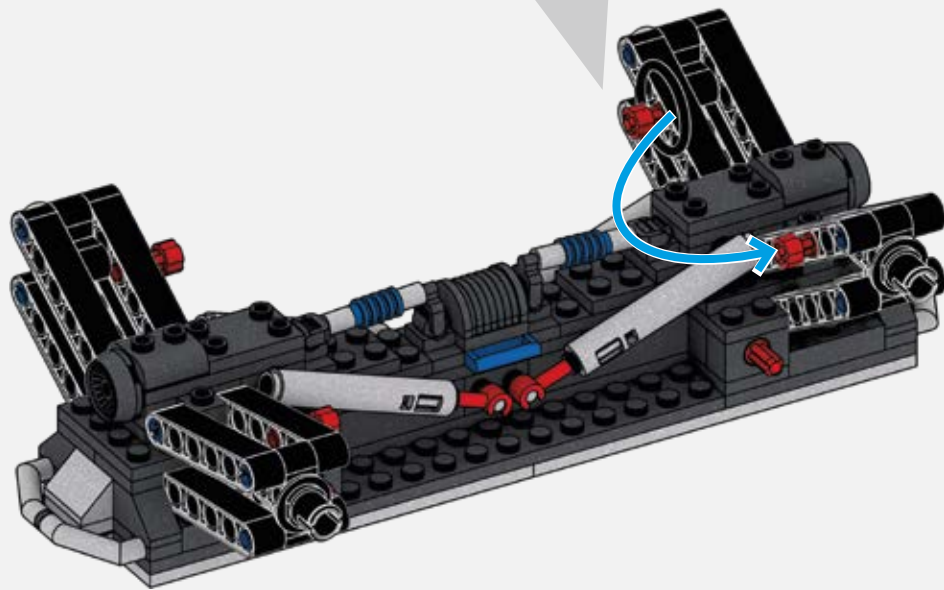
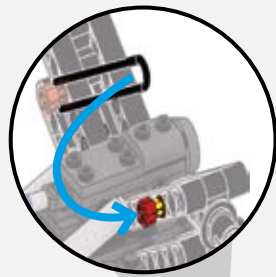
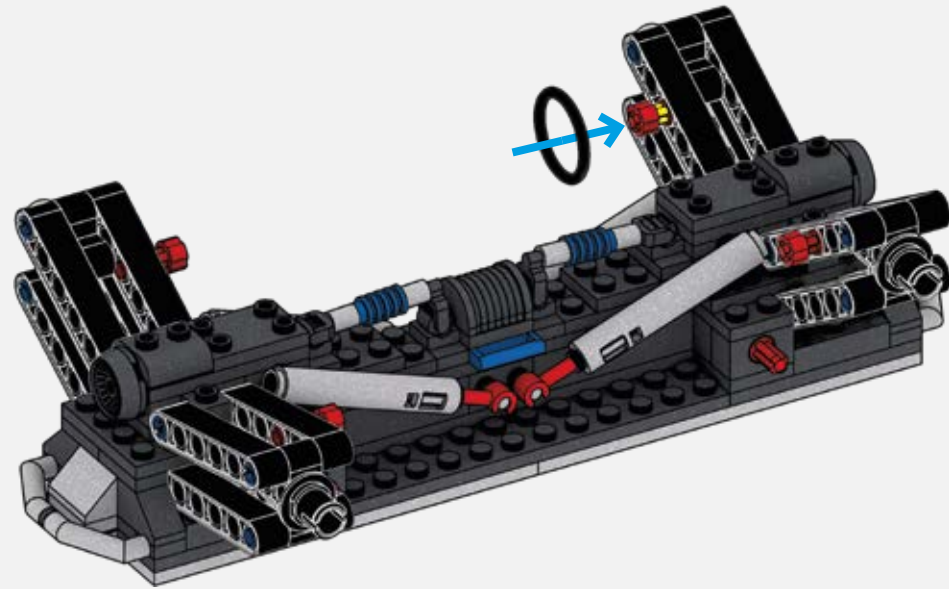
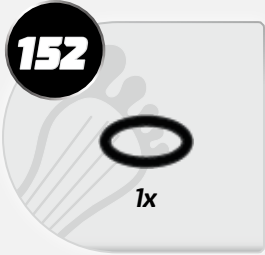
1

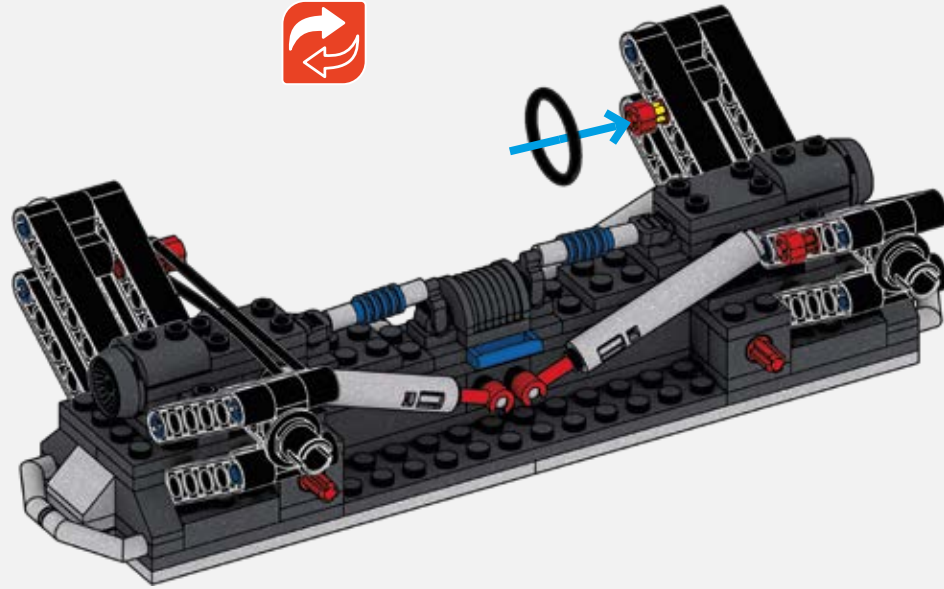
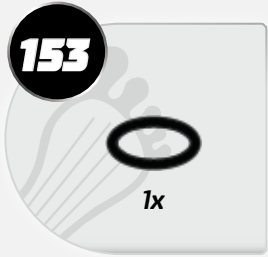


2

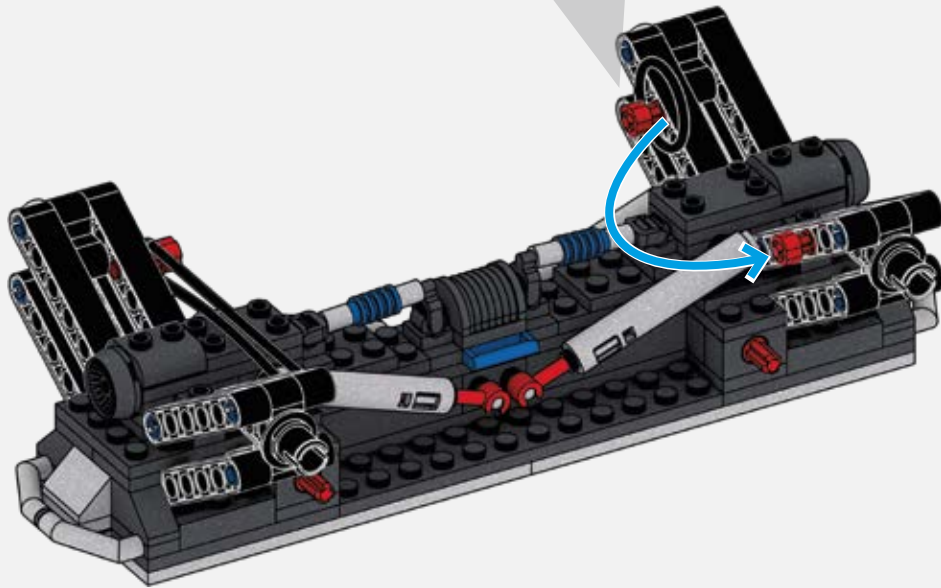
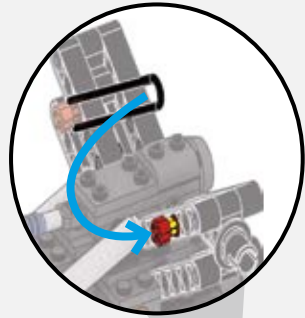




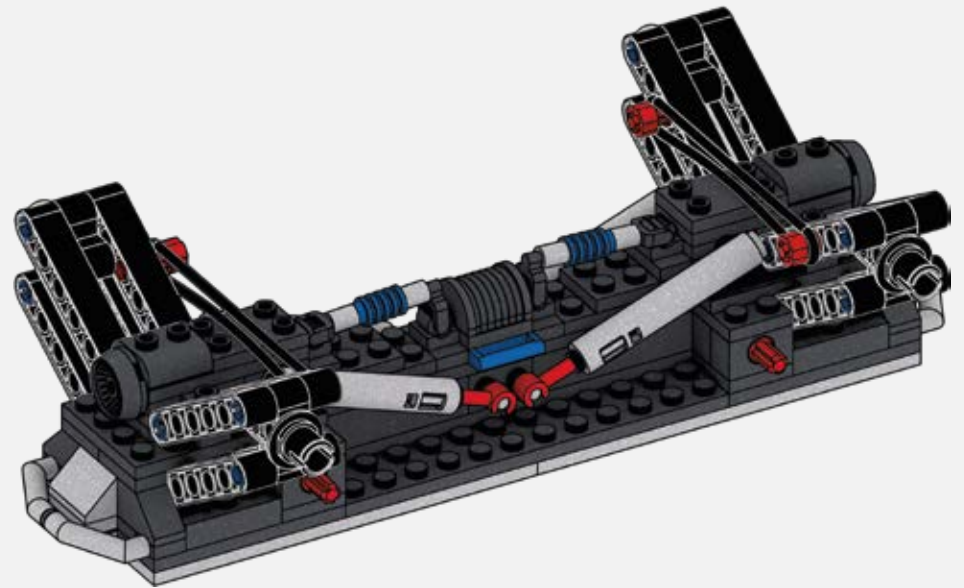




1



2

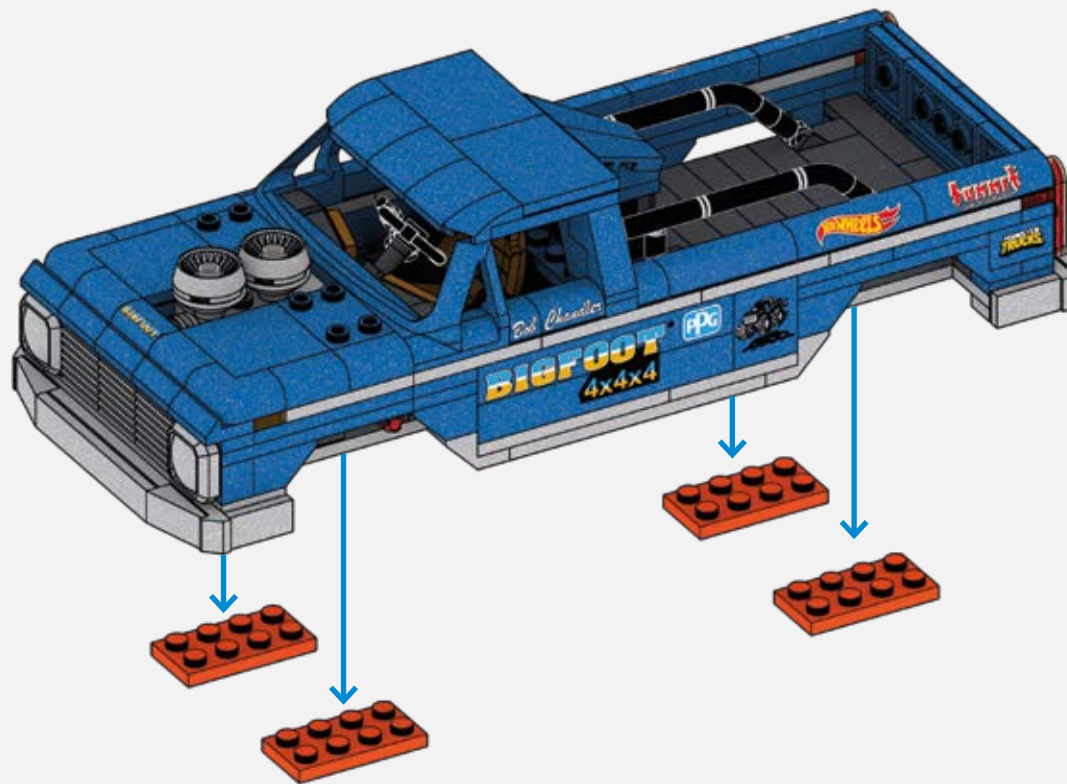


3



Remove temporary pieces
 Retirer les pièces temporaires
 Retirar las piezas provisionales.
 Remover as peças temporárias
 Rimuovere i pezzi provvisori
 Die vorübergehend benötigten Teile entfernen
 Usunąć elementy tymczasowe
 Verwijder tijdelijke delen
 Удалите временные детали
 Fjern midlertidige stykker.
 Ta bort temporära delar
 Fjern midlertidige deler
 Poista väliaikaiset osat
 Αφαιρέστε τα προσωρινά κομμάτια
 Geçici parçaları çıkarın
 Odstraňte dočasné diely.
 Vyberte dočasné kusy.
 Távolítsa el az ideiglenes darabokat.
 暫定ピースを外してください
 انزع القطع المؤقتة

移除临时件





1



2



157



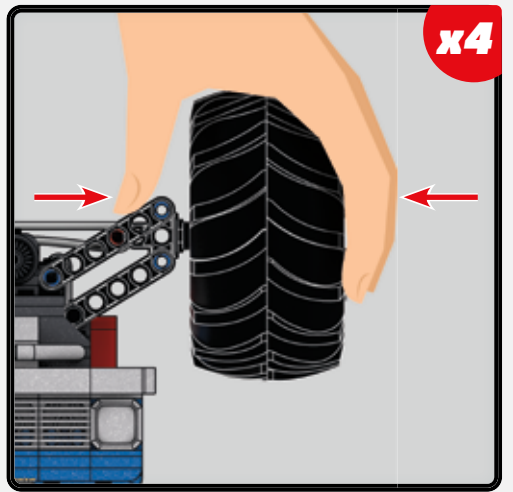
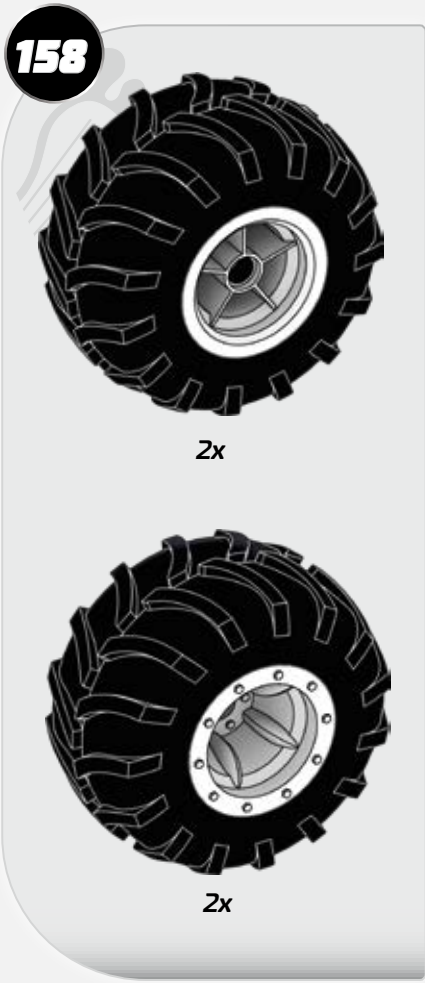
2x



1



2



1

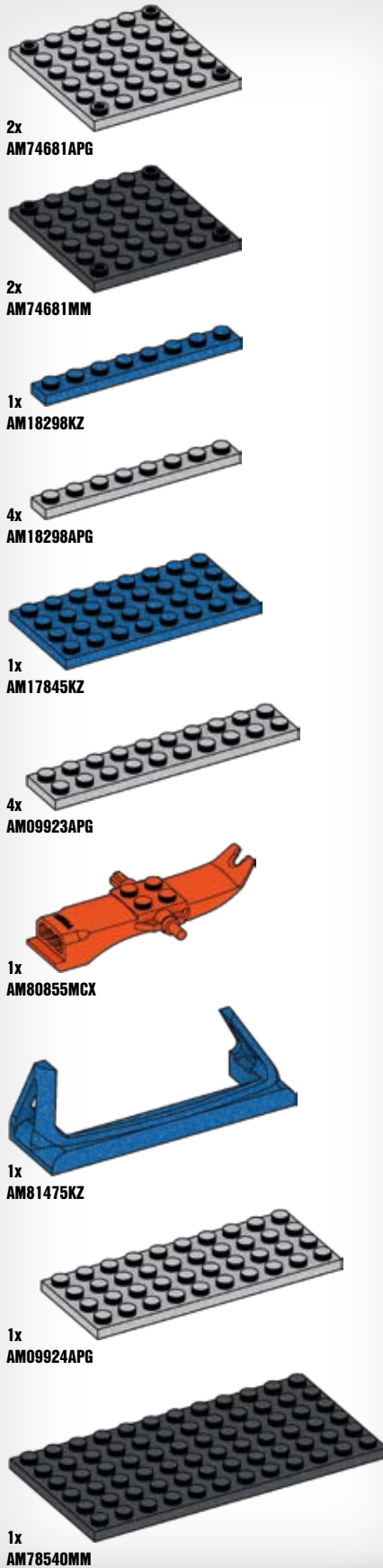


2





2x AM77583APG	2x AM72001APG	1x AM80485MM	10x AM09393MM	1x AM74426KZ	1x AS-HHD20-17	1x AM79671F	2x AM72000KZ	2x AM03018MM	1x AM19898KZ	1x AM77046MY
4x AM74397APG	2x AM17127APG	4x AM01140MM	2x AM16680APG	2x AM17128APG	2x AM80573MM	4x AM79878MM	3x AM0948APG	2x AM10273APG	1x AM19899KZ	2x AM18615KZ
6x AM74397F	6x AM17003APG	4x AM19530APG	4x AM79563MM	2x AM17522KZ	2x AM04429KZ	2x AM18658KZ	2x AM81477APG	1x AM17019MM	2x AM18328KZ	4x AM81301F
2x AM01113APG	4x AM17003F	1x AM74792APG	1x AM18221APG	4x AM17522APG	6x AM01417KZ	2x AM18658KZ	3x AM81476APG	2x AM09106APG	1x AM17509APG	4x AM81520MM
2x AM17062F	1x AM74648MM	2x AM17201APG	1x AM78397MM	2x AM18740MM	2x AM01322APG	2x AM08480KZ	4x AM09267APG	3x AM74106KZ	2x AM74848MM	4x AM81520MM
4x AM79915AMC	2x AM74214B	2x AM80174APG	4x AM79070MM	2x AM18901MM	4x AM01322MM	1x AS-HHD20-05	1x AM03773MY	6x AM81473KZ	1x AM74848APG	1x AS-HHD20-08
1x AM78802W	4x AM19999MM	12x AM79704AMC	4x AM79070APG	1x AM18901MM	8x AM79877MM	1x AS-HHD20-06	5x AM03773MM	2x AM81474KZ	2x AM74848MM	1x AS-HHD20-07
1x AM15026F	2x AM19650MM	2x AM81020APG	2x AM76467KZ	2x AM74016APG	6x AM09013MM	1x AS-HHD20-09	4x AM09268APG	2x AM72233F	1x AM74848APG	1x AS-HHD20-07
2x AM07223MM	4x AM01086MM	6x AM022501APG	2x AM76467KZ	2x AM17010MM	2x AM09013MM	2x AM18256F	2x AM18014MM	16x AM18265B	2x AM74848KZ	2x AM81479KZ
8x AM03328MM	1x AS-HHD20-20	1x AS-HHD20-19	2x AM18272APG	2x AM17010MM	2x AS-HHD20-09	2x AM15484KZ	4x AM18223APG	6x AM80966MM	2x AM03772MM	2x AM81479KZ
2x AM03328KZ	1x AM18240MM	1x AS-HHD20-18	2x AS-HHD20-15	2x AM17010APG	1x AM09013APG	8x AM15484MM	2x AM18014MM	2x AM74103APG	3x AM03772KZ	2x AS-HHD20-21
2x AM79590X	1x AM18240MM	2x AM022501KZ	1x AM15480APG	2x AM17010APG	3x AM09013KZ	2x AM15484KZ	4x AM18223APG	2x AM01314KZ	1x AM03772APG	4x AM81293AMC
2x AM77574KZ	1x AM19319F	10x AM07590MM	1x AM15481APG	2x AM81478F	6x AM01133MM	5x AM09835KZ	4x AM18223APG	4x AM01314MM	2x AM03772APG	2x AM01087MM
1x AS-HHD20-11	2x AM79403F	8x AM09393KZ	1x AM74427KZ	1x AS-HHD20-12	2x AM17502MM	2x AM72000B	4x AM74657APG	2x AM01314APG	2x AM03873MM	4x AM01087AMC
2x AM17787MM	2x AM76060MM			1x AM03017KZ			2x AM17153MM	4x AM81259APG	1x AM77045MY	6x AM09593APG
3x AM17787KZ								2x AM81260KZ		



Missing pieces? • Pièces manquantes?
 ¿Partes faltantes? • Perdeu peças?
 Fehlen Teile? • Не хватает деталей?
support.megabrands.com

Mattel Europa B.V., Gondel 1, 1186 MJ Amstelveen, Nederland. Mattel U.K. Limited, The Porter Building, 1 Brunel Way, Slough SL1 1FQ, UK. Mattel France, Parc de la Cerisaie, 1/3/5 allée des Fleurs, 94260 Fresnes Cedex. N° Cristal 0969 36 99 99 (Numéro non surtaxé) ou www.lesjouetsmattel.fr
 Mattel Belgium, Trade Mart, Atomiumsquare, Bogota 202 - B 275, 1020 Brussels. Grátis nummer België: 0800 - 16 936 - Grátis nummer Luxemburg: 800 - 22 784 - Grátis nummer Nederland: 0800 - 262 88 35. Deutschland: Mattel GmbH, Solmsstraße 83, D-60486 Frankfurt am Main, Schweiz: Mattel AG, Kirchstrasse 24, CH-3097 Liebefeld, Österreich: Mattel Ges.m.b.H., Campus 21, Liebermannstraße 83, A-2345 Brunn/Gebirge, Mattel Italy Srl, Via Turati 4, 20121 Milano, Italy. Servizio assistenza clienti: Customersrvitalia@mattel.com - Numero verde 800 11 37 11. Mattel España, S.A., Aribau 200 pl. 9, 08036 Barcelona. cservicio.pain@mattel.com Tel: +34 933 06 79 00 http://www.servicio.mattel.com/es. Mattel East Asia Ltd., Room 503-09, North Tower, World Finance Centre, Harbour City, Tsimshatsui, HK, China. Tel: (852) 3185-6500. Diimport & Diedarkan Oleh: Mattel Continental Asia Sdn Bhd, Level 19, Tower 3, Avenue 7, No. 8 Jalan Kerinchi, Bangsar South, 59200 Kuala Lumpur, Malaysia. Mattel South Africa (PTY) LTD, Office 102 13, 30 Melrose Boulevard, Johannesburg 2196. Dystributor: Mattel Poland Sp. z o.o., Warsaw Trade Tower 34 p., ul. Chłodna 51, 00-867 Warszawa. Mattel Australia Pty. Ltd., 658 Church St, Richmond, Victoria, 3121. Consumer Services: 1-800-465-MEGA (6342). Mattel Canada Inc., Mississauga, Ontario L5R 3W2. Consumer Services: You may call us free at/ Composez sans frais le 1-800-524-8697. Importado y distribuido por Mattel de México, S.A. de C.V., Miguel de Cervantes Saavedra No. 193, Pisos 10 y 11, Col. Granada, Alcañal Miguel Hidalgo, C.P. 11520, México, Ciudad de México, R.F.C. MME-920701-NB3. Tels: 59-05-51-00 Ext. 5206 ó 01-800-463-59-89. Mattel Chile, S.A., Avenida Américo Vespucio 501-8, Quilicura, Santiago. Tel: 1230-020-6213. Servicio al consumidor Venezuela: Tel: 0-800-100-9123. Mattel Argentina, S.A., Av. Libertador 1000, Piso 11 - Oficinas 109 y 111, Vicente López - Prov. Buenos Aires. Tel: 0800-666-3373. Mattel Colombia, S.A., Calle 123#7-07 P5, Bogotá. Tel: 01800-710-2069. Mattel Perú, S.A., Av. Juan de Arona # 151, Centro Empresarial Juan de Arona, Torre C, Piso 7, Oficina 704, San Isidro, Lima 27, Perú. RUC: 20425853865. Reg. Importador: 02350-12-JUE-DIGESA. Tel: 0800-54744. E-mail: Latinoamérica: servicio.clientes@mattel.com. Mattel do Brasil Ltda. - CNPJ: 54.558.002/0001-20 - Rua Verbo Divino, 1488 - 2º Andar - 04719-904 - Chácara Santo Antônio - São Paulo - SP - Brasil. Serviço de Atendimento ao Consumidor: fone 0800 575 0780. E-mail: sac.matteldobrazil@mattel.com

BUILD YOUR COLLECTION. CONSTRUISEZ VOTRE COLLECTION.



Construye tu colección.
Construa a sua coleção.
Erweitere deine Sammlung.
Постройте свою коллекцию.

BIGFOOT™ and "THE ORIGINAL MONSTER TRUCK"™ are registered trademarks of BIGFOOT 4X4, Inc., 2286 Rose Ln., Pacific, MO, 63069 USA, Bigfoot4x4.com.
The PPG Logo is a registered trademark of PPG Industries Ohio, Inc.
© 2022 PPG Industries, Inc. All rights reserved.
Summit Racing Equipment Trademarks used under license to Mattel, Inc.

Mattel Canada Inc. Mississauga, Ontario L5R 3W2.
MADE IN CHINA. FABRIQUÉ EN CHINE. FABRICADO NA CHINA. HECHO EN CHINA.
ИЗГОТОВЛЕНО В КИТАЕ. ÇIN'DE ÜRETİLMİŞTİR. صنع في الصين.
HOT WHEELS® and associated trademarks and trade dress are owned by, and used under license from, Mattel. ©2022 Mattel.
©2022 MEGA Brands &™ MEGA Brands.
Printed in China / Imprimé en Chine AD-HHD20-01C



© D781,964, D797,203, D841,101
1186 MJ, 1, NL



BUILD & SHARE!
CONSTRUIRE ET PARTAGER
CONSTRUYE Y COMPARTE
MONTAR E COMPARTILHAR / BAUEN UND
MIT ANDEREN TEILEN / СОЗДАВАЙ И ДЕЛИСЬ
megaunboxed.com



JOIN THE COMMUNITY
REJOIGNEZ LA COMMUNAUTÉ
ÚNETE A LA COMUNIDAD
ENTRE NA COMUNIDADE
DER COMMUNITY BEITRETEN
ПРИСОЕДИНЯЙТЕСЬ К СООБЩЕСТВУ