

PLOMERÍA GRIVAL / GRIFERÍA TANQUE VÁLVULA DE DESCARGA NUKI ADVANCE 26 cm

REF. AUTO SERV.: 806200001 / REF. SODIMAC: 806205551

- Compatibles con sanitarios: Acuacer, Acuacer Plus, Acuaplust II, Acuario, Aquajet, Avanti Plus Rd, Avanti Plus Al, Distinción, Kiddy, Manantial, Sensación Al, Sensación Rd, Sensación Plus, Stilo y Trevi.
- Bajo consumo por descarga.
- Flapper integral en PVC.
- Tubo reboce de 17 cm.



REFERENCIAS DEL PRODUCTO

806205551 Válvula descarga Nuki adv. 26cm m6 cp4

806203331 Válvula descarga Nuki adv. 26cm x6

806200001 Válvula descarga Nuki adv. 26cm

INFORMACIÓN TÉCNICA

Material	Polímero de alta ingeniería
Material específico	Poliestireno - PVC
Peso neto	270 g - 0,60 lb
Peso bruto	300 g - 0,66 lb
Dimensiones generales del producto (H x W x L)	226 x 86 x 111 mm 8,9 x 3,4 x 4,4 pulg.

CAPACIDAD DE FUNCIONAMIENTO

Temperatura mínima de trabajo	5°C - 41°F
Temperatura máxima de trabajo	48°C - 118,4°F
Capacidad por descarga	4.8 a 6.0 L/descarga
Vida útil	75.000 ciclos

CUIDADOS Y LIMPIEZA

No utilice limpiadores colocados en el tanque del servicio sanitario que contengan blanqueador o cloro. El uso de estos productos:

1. Causará daños a los componentes del tanque; puede causar desbordamientos y daños a la propiedad.
2. Anulará la garantía.

LÍNEAS DE ATENCIÓN AL CLIENTE

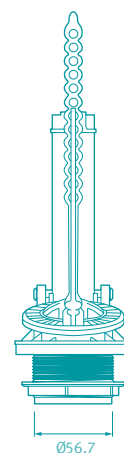
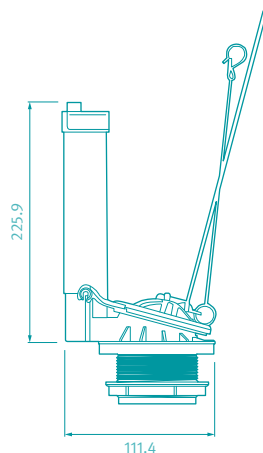
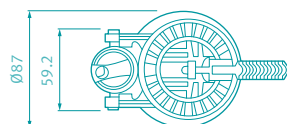
Colombia	018000512030	Ecuador	1800001065
Bogotá	4048884	Perú	080055161
Panamá	507-8000202	México	018007051020
Guatemala	18006240109	Honduras	504-22211203
Costa Rica	506-40014966	(Tegucigalpa)	
Nicaragua	18002202304	Honduras	504-25580529
Salvador	503-8006141	(San Pedro Sula)	

Correo de atención en centro América: contacto_ca@corona.com.co

Amplia red de técnicos propios y autorizados en todo el país para brindar servicio técnico post-venta.

grival.com

PLANOS TÉCNICOS



Estas dimensiones son nominales y están sujetas a cambios sin previo aviso.
Unidades: mm

Disponible en acabado:

Blanco

Información del producto:

<https://www.grival.com/soluciones-para-agua/nuki-advance-26cm>



SERVICIO TÉCNICO
01 8000 51 20 30



GARANTÍA
GRIVAL



REPUESTOS
ORIGINALES

GRIVAL

GRIFERÍA TANQUE

ATLAS PLUS 26 CM

REF. 806330001

- Compatibles con sanitarios ACUACER, ACUACER PLUS, ACUPLUS II, ACUARIO, AQUAJET, AVANTI PLUS RD, AVANTI PLUS AL, DISTINCIÓN, SENSACIÓN AL, SENSACIÓN RD, STILO, TREVI.
- Valvula con flotador.
- Sistema antisifón que evita el retorno de agua contaminada del tanque del Sanitario a la red de agua potable del hogar.
- compatible con válvulas de descarga tipo Nuki Advance.



CARACTERÍSTICAS GENERALES

- Material: plástico.
- Dimensiones generales de producto (H x W x L): 276 x 105 x 317 mm. / 10,9 x 4,1 x 12,5 pulg.
- Peso neto aproximado: 230gr. / 0,51Lb.
- Peso bruto aproximado: 260gr. / 0,57Lb.

PRESIÓN DEL SERVICIO

- Presión mínima recomendada: 10 Psi.
- Presión máxima recomendada: 125 Psi.

CAPACIDAD DE FUNCIONAMIENTO

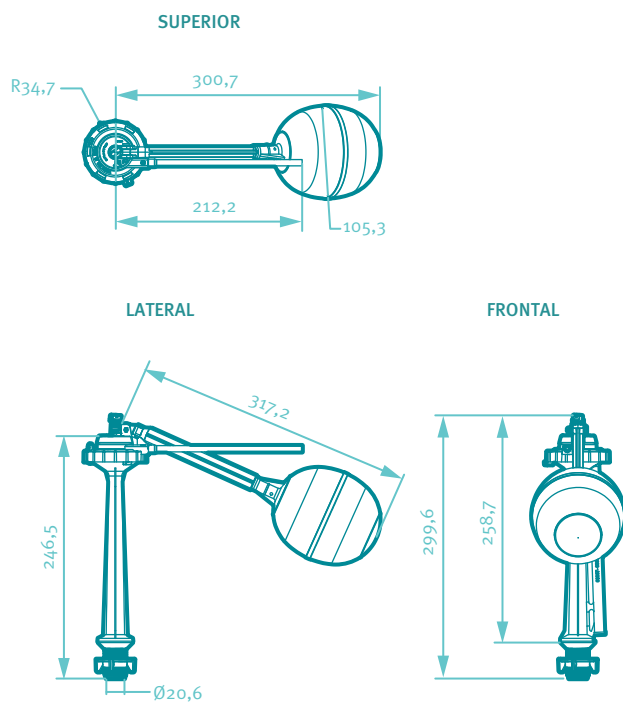
- Temperaturas mínima de trabajo: 5 °C / 41 °F.
- Temperaturas máxima de trabajo: 48 °C / 118,4 °F.
- Vida útil: 75.000 ciclos.
- Capacidad de refill: > 20%.

CUIDADOS Y LIMPIEZA

No utilice limpiadores colocados en el tanque del servicio sanitario que contengan blanqueador o cloro. El uso de estos productos:

1. Causará daños a los componentes del tanque; puede causar desbordamientos y daños a la propiedad.
2. Anulará la garantía.

PLANOS TÉCNICOS



Estas dimensiones son nominales y están sujetas a cambios sin previo aviso.
Unidades: mm.

Disponibles en acabado:

Cromado



SERVICIO TÉCNICO
01 8000 51 20 30



CORONA Y GRIVAL
COMPATIBLES



5
AÑOS
GARANTÍA
GRIVAL

Amplia red de técnicos propios y autorizados en todo el país para brindar servicio técnico post-venta.
grival.com

GRIVAL

REPUESTOS

MANIJA GRIVAL

REF. AUTO SERV: 937500001 / SODIMAC 937505551

La MANIJA GRIVAL ha sido diseñada para trabajar en perfecta armonía con el espacio; inspirada en las necesidades del consumidor latinoamericano dando como resultado un producto robusto y funcional.

- Se utiliza en los sanitarios ACUACER, STILO, TREVI y otros.
- Cromado nivel de servicio SC-2.



RECUBRIMIENTOS (ACABADOS)

- Resistente a la corrosión, pelado y decoloración por agua.
- Recubrimientos no tóxicos.
- Productos para uso doméstico.
- Tipo de activo: Fijo.

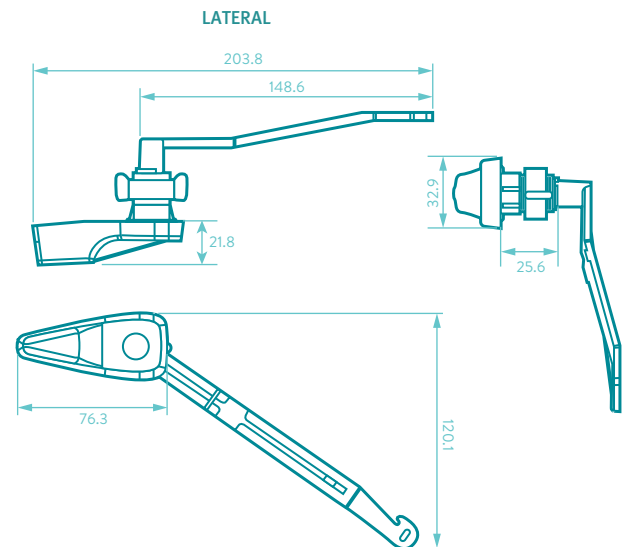
PRESIÓN DE SERVICIO

- Presión mínima recomendada: 20 psi.
- Presión máxima recomendada: 125 psi.

CARACTERÍSTICAS GENERALES

- Dimensiones generales de producto (H x W x L): 120 x 203 x 65 mm. / 4,7 x 8,0 x 2,6 pulg.
- Material: Plástico.
- Material específico: ABS.
- Peso neto aproximado: 26gr. / 0,60Lb.
- Peso bruto aproximado: 40gr. / 0,90Lb.
- Información del producto: <https://www.grival.com/soluciones-para-agua/manija-grival>

PLANOS TÉCNICOS



Estas dimensiones son nominales y están sujetas a cambios sin previo aviso.
Unidades: mm.

Disponible en acabado:

Natural

CUIDADOS Y LIMPIEZA

Los acabados superficiales son aquellos que le imprimen una apariencia especial y estética a su producto y además le brindan protección. Para prolongar sus cualidades es vital que la limpieza profunda del producto se haga únicamente con agua y jabón suave y que en el secado y el brillo se utilice un paño de algodón limpio; dicha limpieza se recomienda 2 veces a la semana y en zonas costeras a diario por la salinidad del ambiente. Por ningún motivo deben usarse elementos abrasivos, ácidos o disolventes para la limpieza del producto. Los acabados pueden variar su comportamiento en zonas costeras y/o en ambientes corrosivos.



SERVICIO TÉCNICO
01 8000 51 20 30



REPUESTOS
ORIGINALES GRIVAL



GARANTÍA
GRIVAL

Amplia red de técnicos propios y autorizados en todo el país para brindar servicio técnico post-venta.
grival.com

GRIVAL