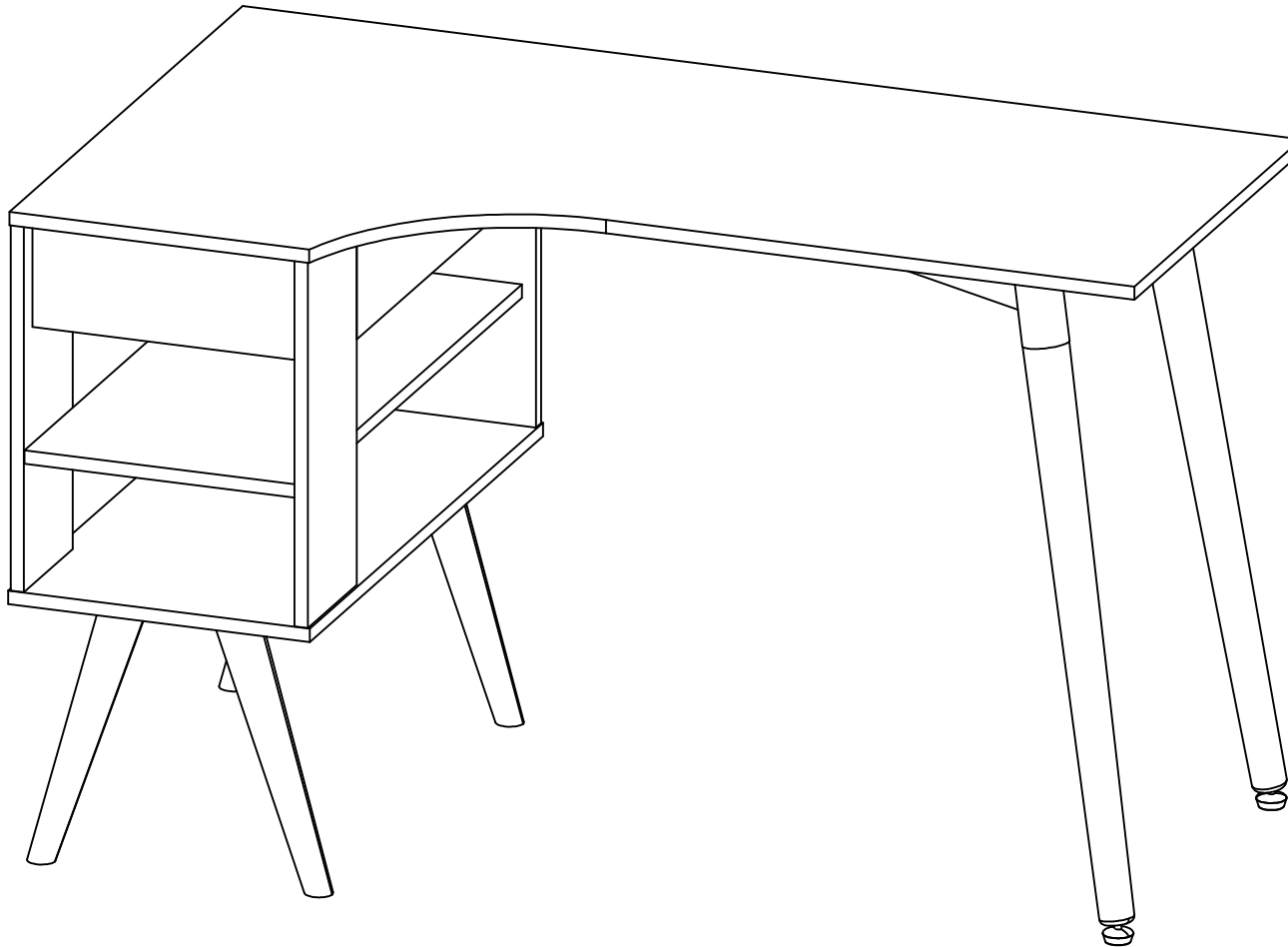


ESCRITORIO EN L EGAN

M01557EL-DUBL

Revisión:00/30/04/2020



Maderkit
Muebles que innovan tu hogar

+57 311 340 2222

maderkit.com.co

/Maderkit S.A

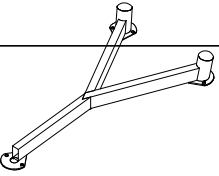
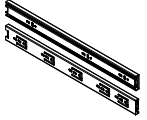
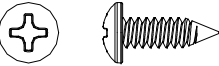
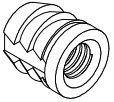
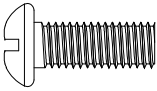


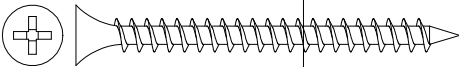
/Maderkit S.A

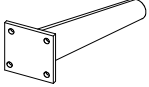
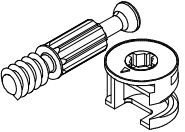

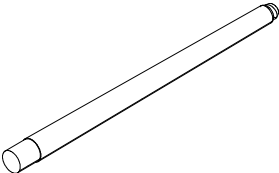


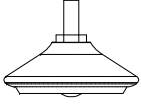


018000 - 180 - 425

SERVICIO AL CLIENTE LINEA GRATUITA A NIVEL NACIONAL

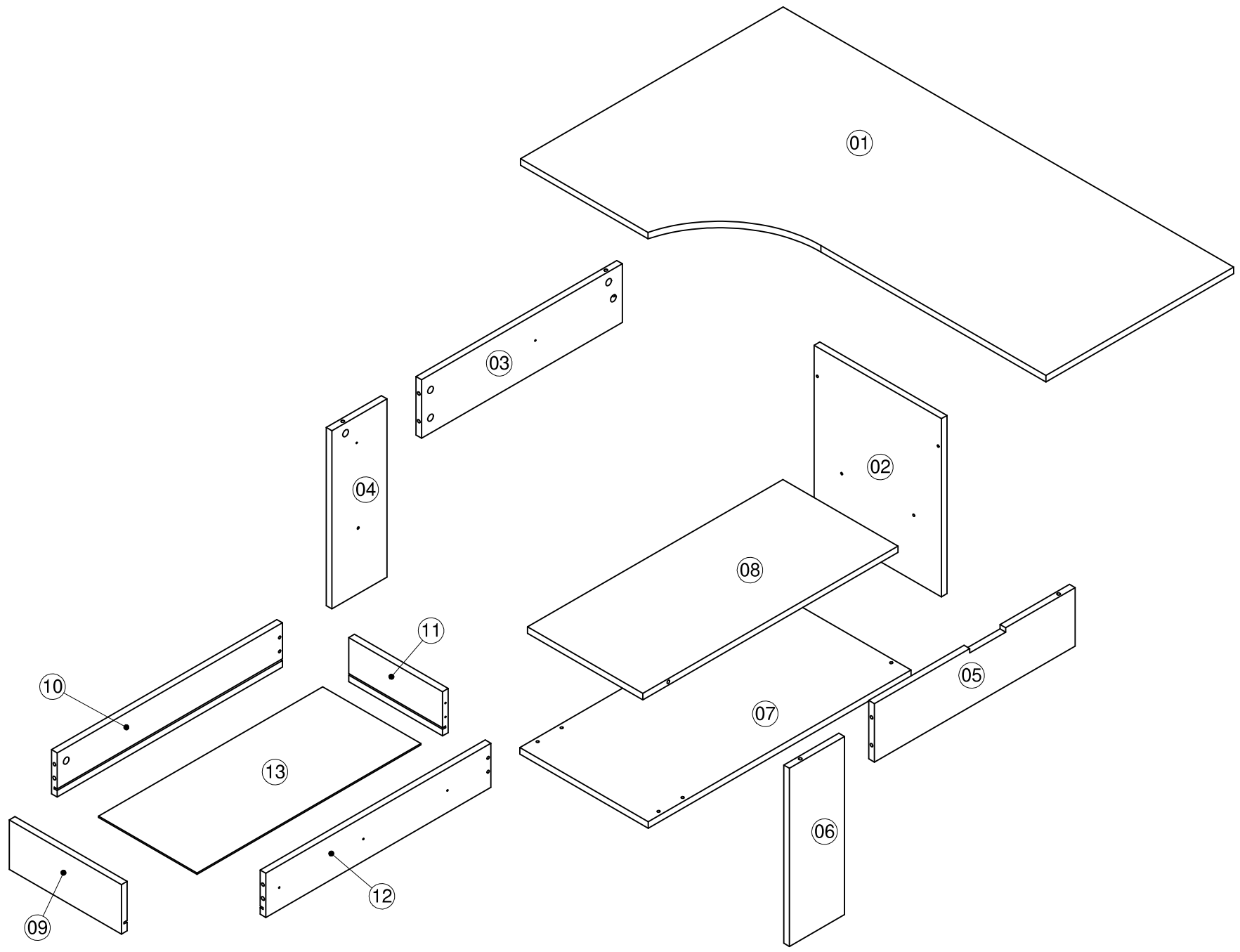
*Los accesorios mencionados en el instructivo de armado podrían variar sin previo aviso.

ACCESORIOS

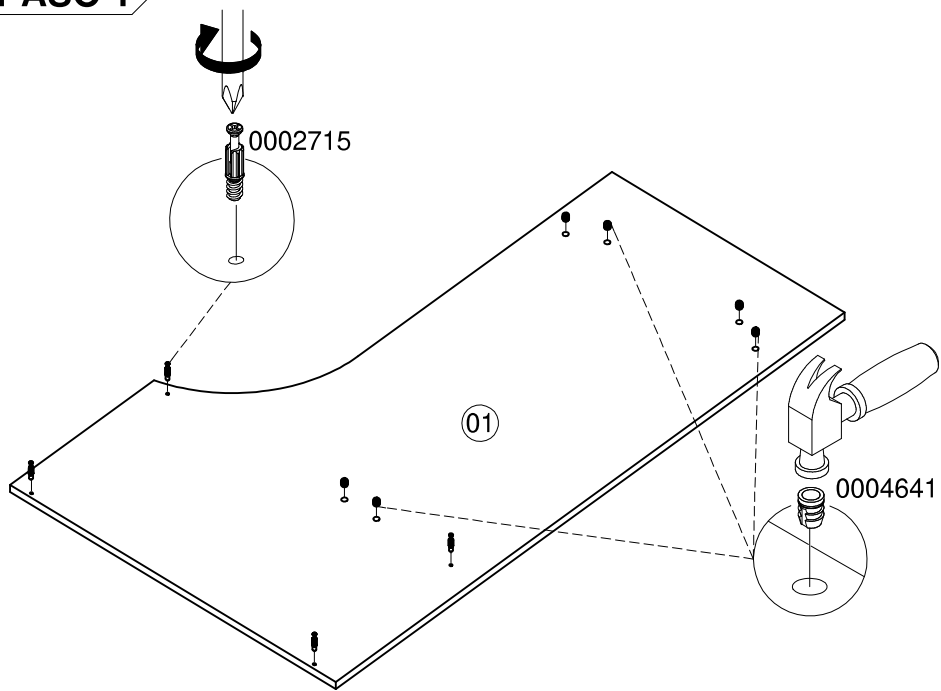
DIBUJO	NOMBRE	CANT.	ITEMS
	EST METALICA BLANCA PARA PATA MADERA	1	017471
	CORREDERA METALICA FULL EXTEN 550MM MED	1	013783
	TORNILLO 8*1/2 PAN PHI ZINC	12	0004627
	MANGO M6X11 EXT PLASTICO	22	0004641
	TORNILLO M6X16 PAN PHI ZINC	22	011396
	WASA GALVANIZADA 1/4	6	000643
	TARUGO 8*30	2	20030001
	TORNILLO 6*2 AVE PHI DRYWALL	10	0000152

DIBUJO	NOMBRE	CANT.	ITEMS
	PATA PLASTICA INCLINADA 300MM	4	018833
	PERNO CONECTOR MINIFIX 15MM ENCAUCHETADO	16	0002715
	TAPA TORNILLO ADHESIVA	2	0002299
	PATA MADERA 730	2	018831
     <small>LLAVE ALLEN 10mm</small> <small>TORNILLO ALLEN M10X43</small> <small>NIVELADOR</small> <small>GUASA</small> <small>ARANDELA 1/4</small>	KIT PATA MADERA 730	2	0005622

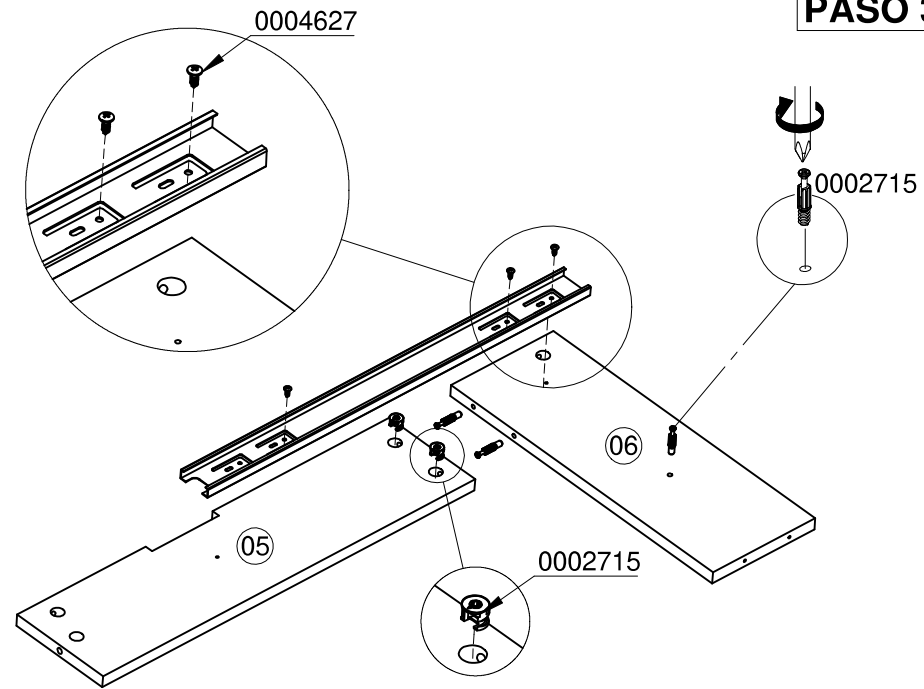
La información y características de accesorios que aparecen en este MANUAL DE INSTRUCCIONES pueden estar sujetas a cambios dependiendo de su efectiva disponibilidad y podrán variar de acuerdo con la versión comercializada. MADERKIT S.A., se reserva el derecho de realizar modificaciones en cualquier momento y sin previo aviso. Esta información está basada en la última actualización entregada por el fabricante, y las características definitivas del mueble serán las que conozca y acepte el comprador. Vigencia hasta una nueva actualización de la fábrica. Las piezas y/o accesorios que deban reponerse por efectos de garantía se harán por la versión equivalente disponible en el momento del elemento a reponer.



PASO 1



PASO 3

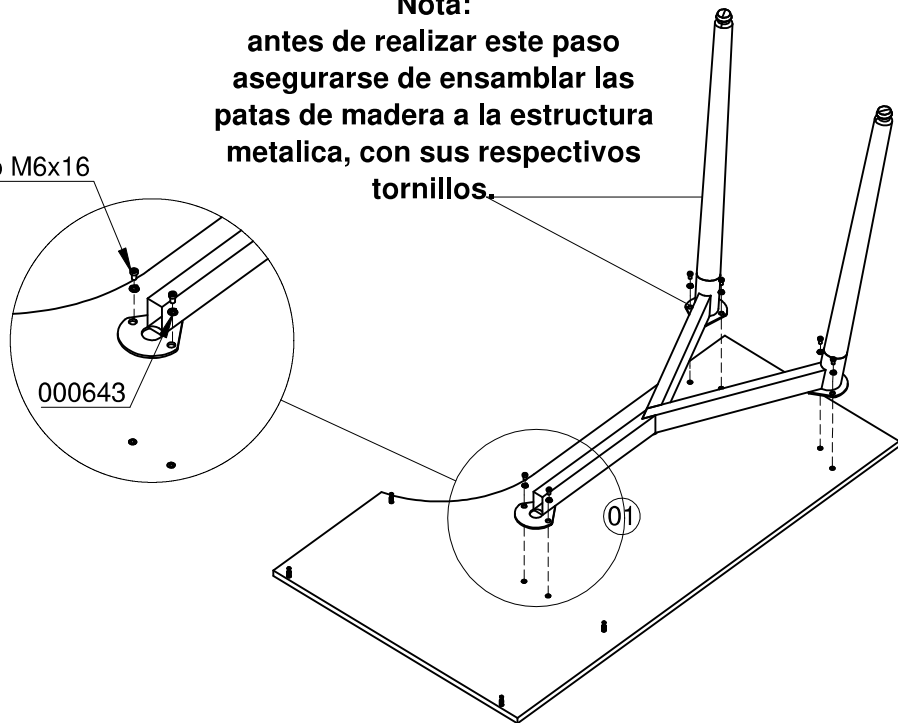


REPETIR ESTE PROCESO CON LAS PIEZAS # 03-04

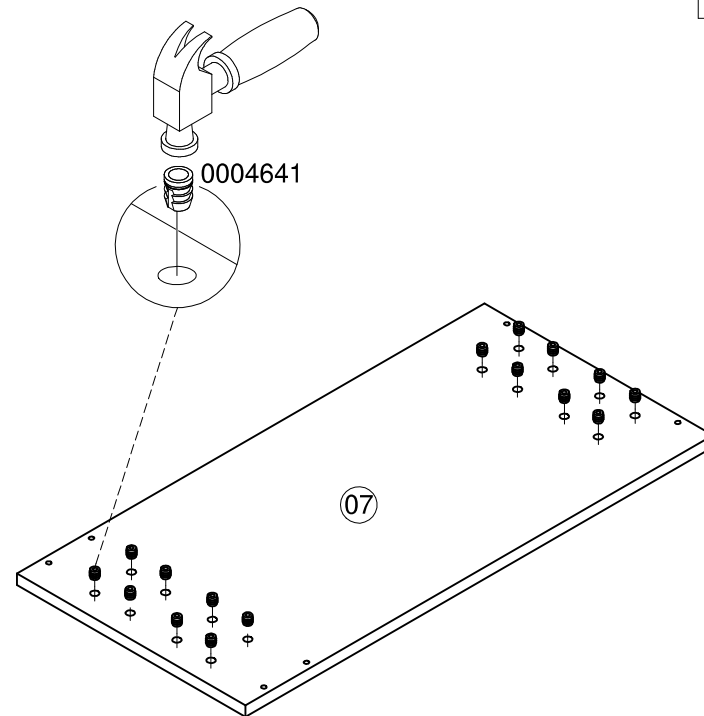
PASO 2

Nota:
antes de realizar este paso
asegurarse de ensamblar las
patas de madera a la estructura
metalica, con sus respectivos
tornillos.

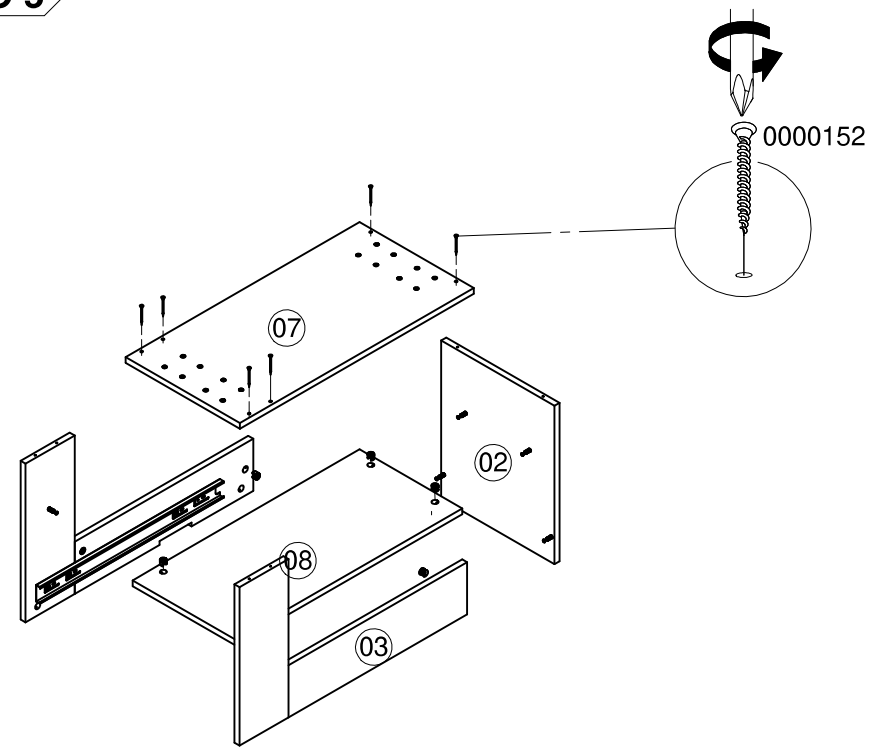
tornillo M6x16



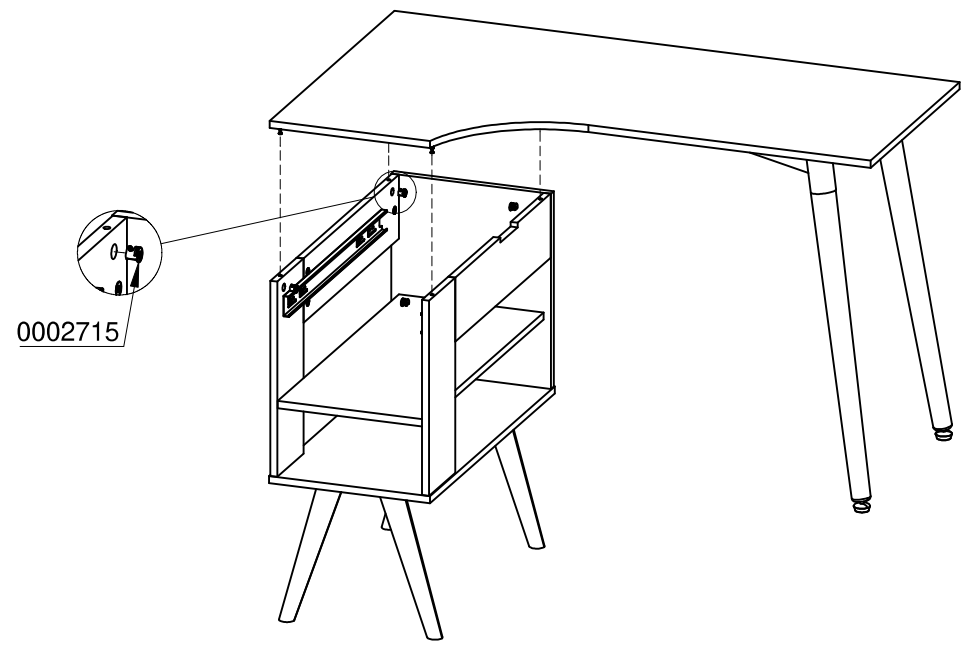
PASO 4



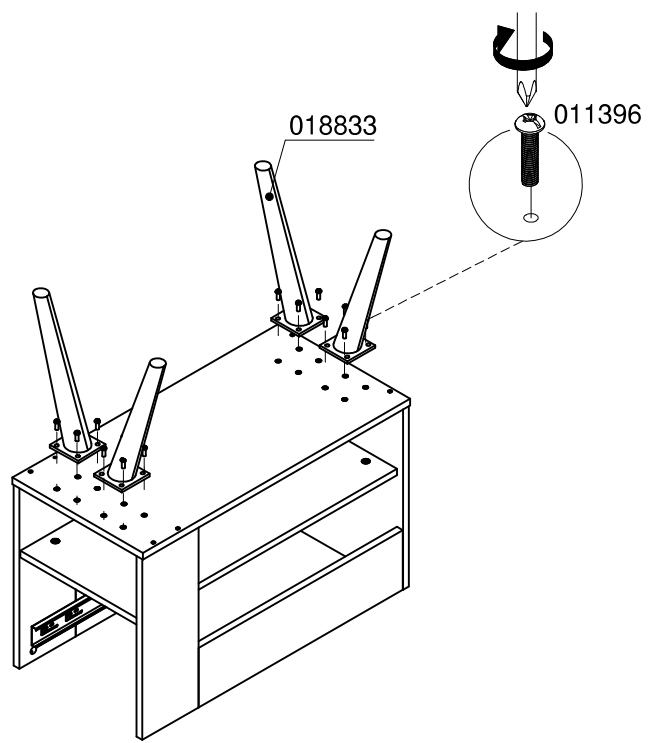
PASO 5



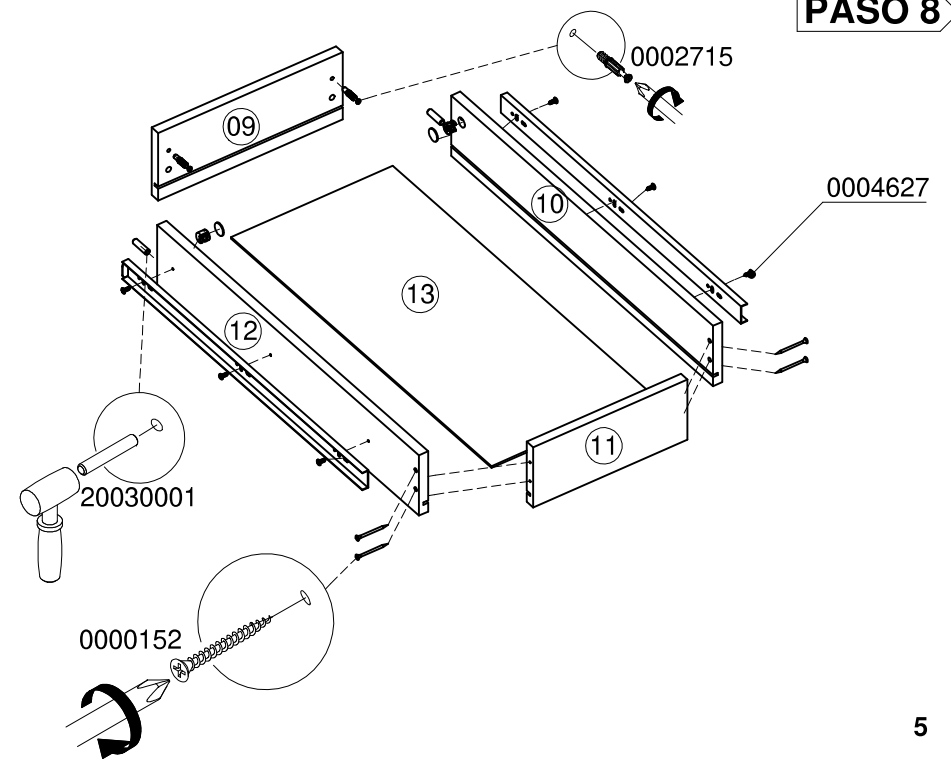
PASO 7



PASO 6



PASO 8



PASO 09

