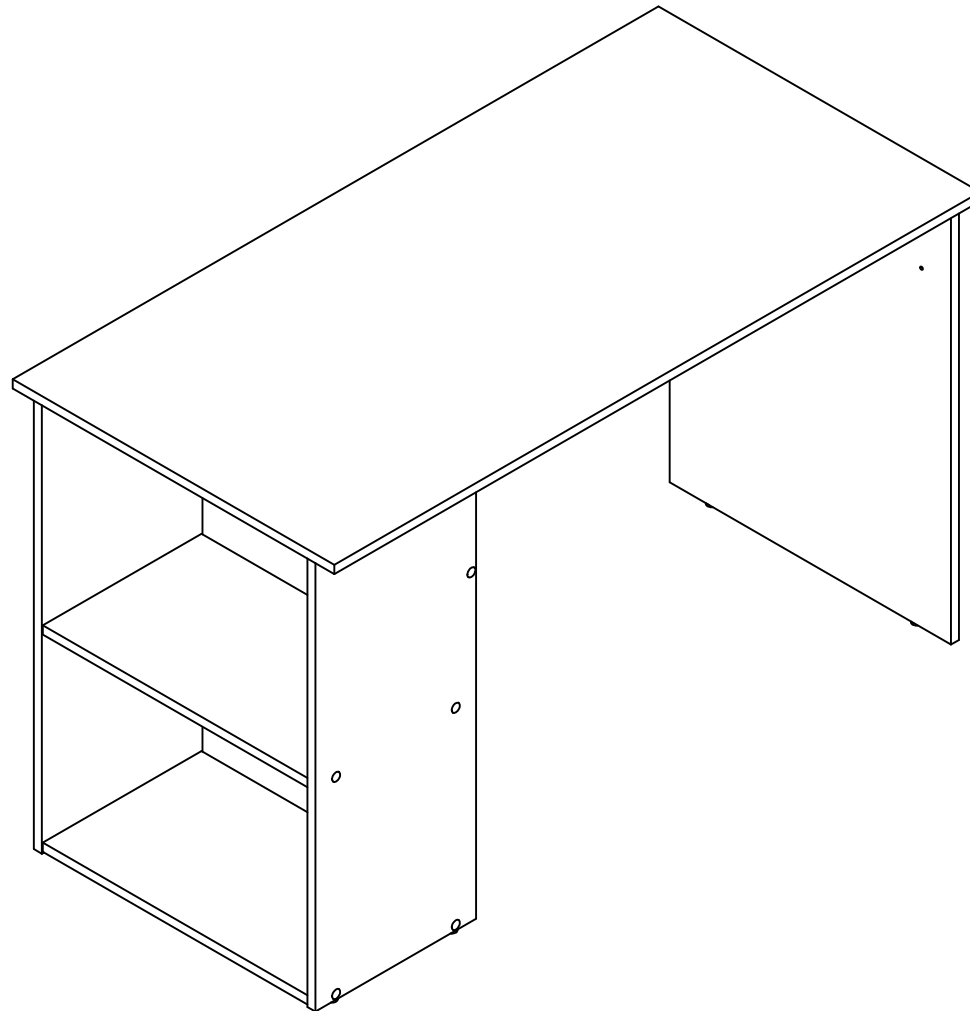


ESCRITORIO MAJO

M01800ES

Revisión:00/21/12/2022



Maderkit
Muebles que innovan tu hogar

+57 311 340 2222

maderkit.com.co

/Maderkit S.A

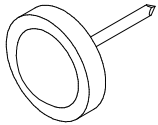
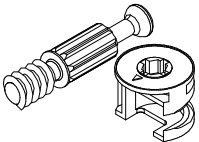



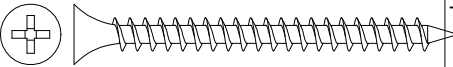
/Maderkit S.A

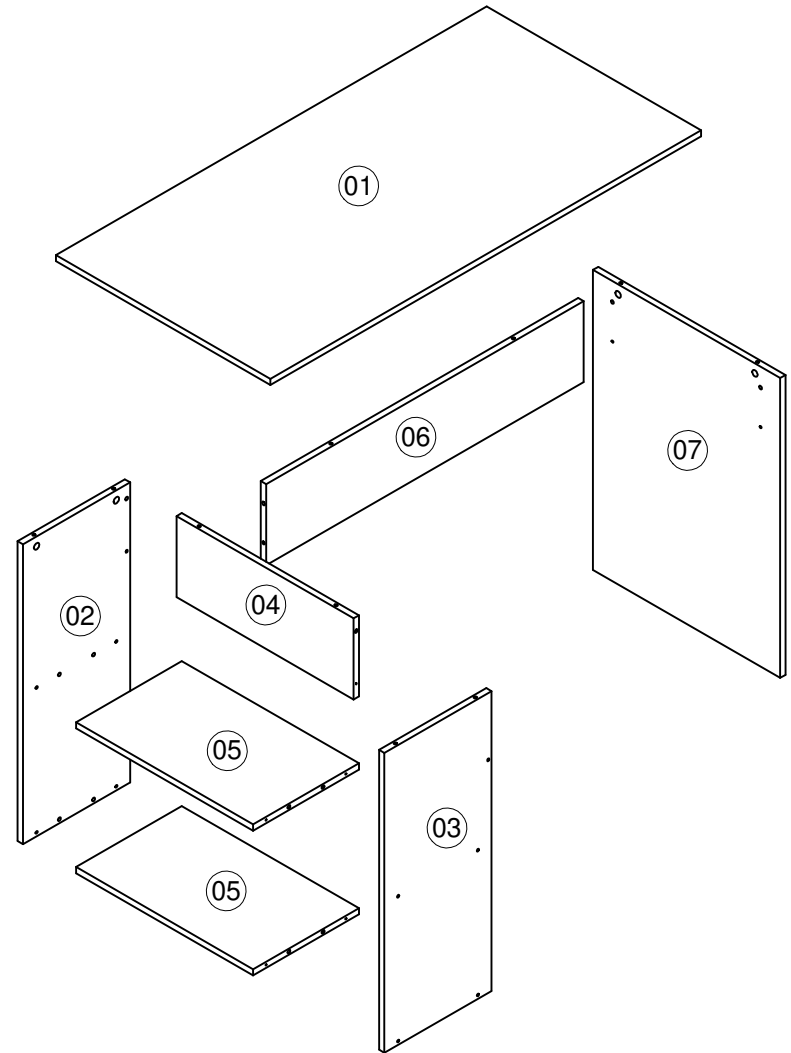
018000 - 180 - 425

SERVICIO AL CLIENTE LINEA GRATUITA A NIVEL NACIONAL

*Los accesorios mencionados en el instructivo de armado podrían variar sin previo aviso.

ACCESORIOS

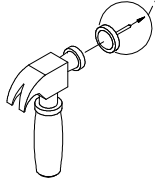
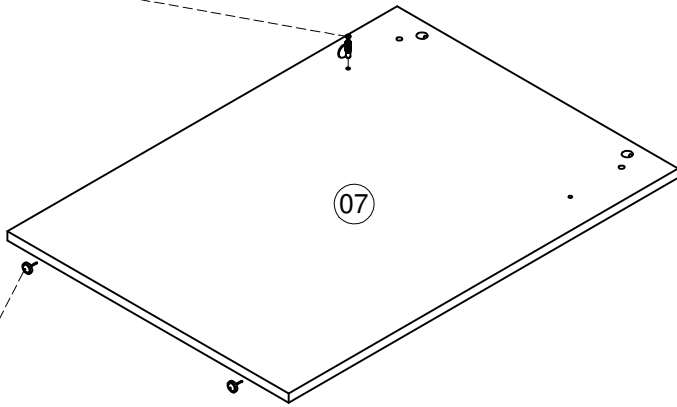
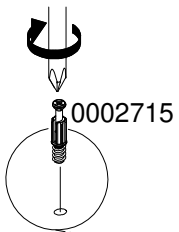
DIBUJO	NOMBRE	CANT.	ITEMS
	DESLIZADOR DE PUNTILLA WENGUE	6	WE 20080050 BL 007391
	PERNO CONECTOR MINIFIX 15 MM	12	0002715
	TAPA TORNILLO ADHESIVA	6	CR 0004965 RO 0004060
	TAPA TORNILLO ADHESIVA	16	WE 012557 BL 0002299
	TARUGO 8X30	12	20030001
	TORNILLO 6X2 AVE PHI AUTOPERFORANTE	10	0000152



Nota:
el escritorio puede ser derecho o izquierdo
revisar los pasos antes de ensamblar.

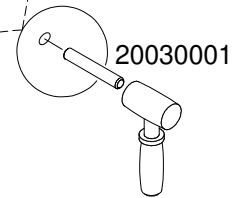
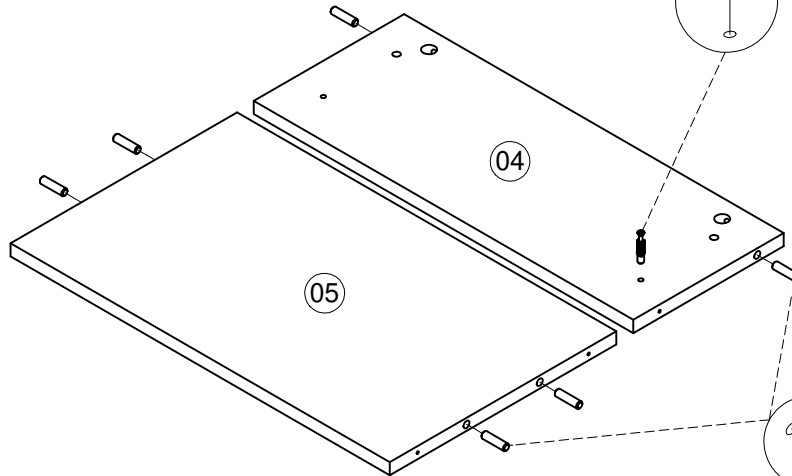
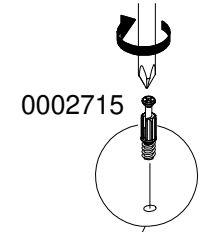
La información y características de accesorios que aparecen en este MANUAL DE INSTRUCCIONES pueden estar sujetas a cambios dependiendo de su efectiva disponibilidad y podrán variar de acuerdo con la versión comercializada. MADERKIT S.A., se reserva el derecho de realizar modificaciones en cualquier momento y sin previo aviso. Esta información está basada en la última actualización entregada por el fabricante, y las características definitivas del mueble serán las que conozca y acepte el comprador. Vigencia hasta una nueva actualización de la fábrica. Las piezas y/o accesorios que deban reponerse por efectos de garantía se harán por la versión equivalente disponible en el momento del elemento a reponer.

PASO 1



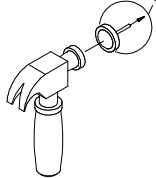
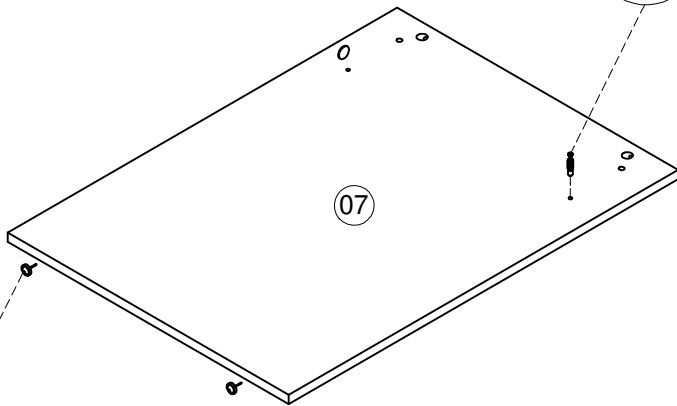
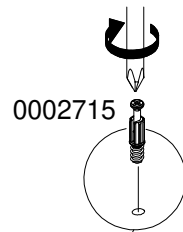
posición de perno para armar escritorio izquierdo

PASO 3



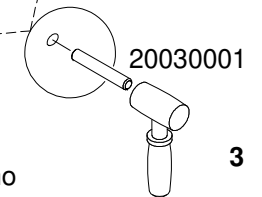
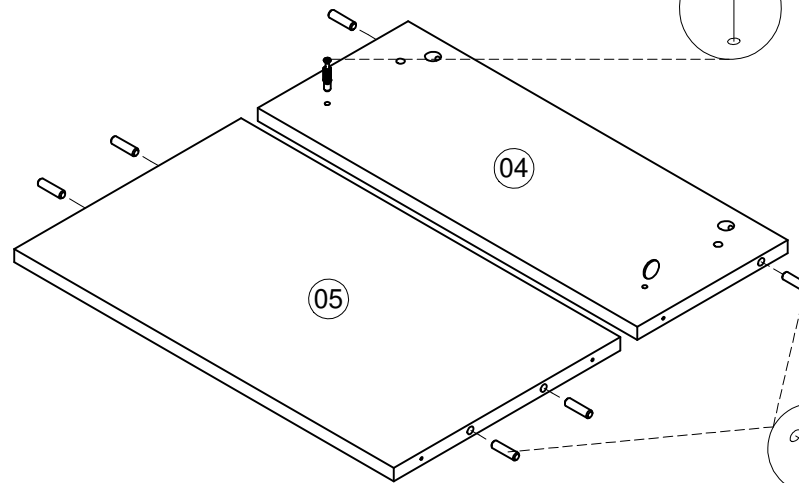
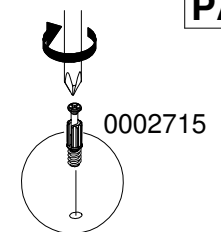
posición de perno para armar escritorio izquierdo

PASO 2



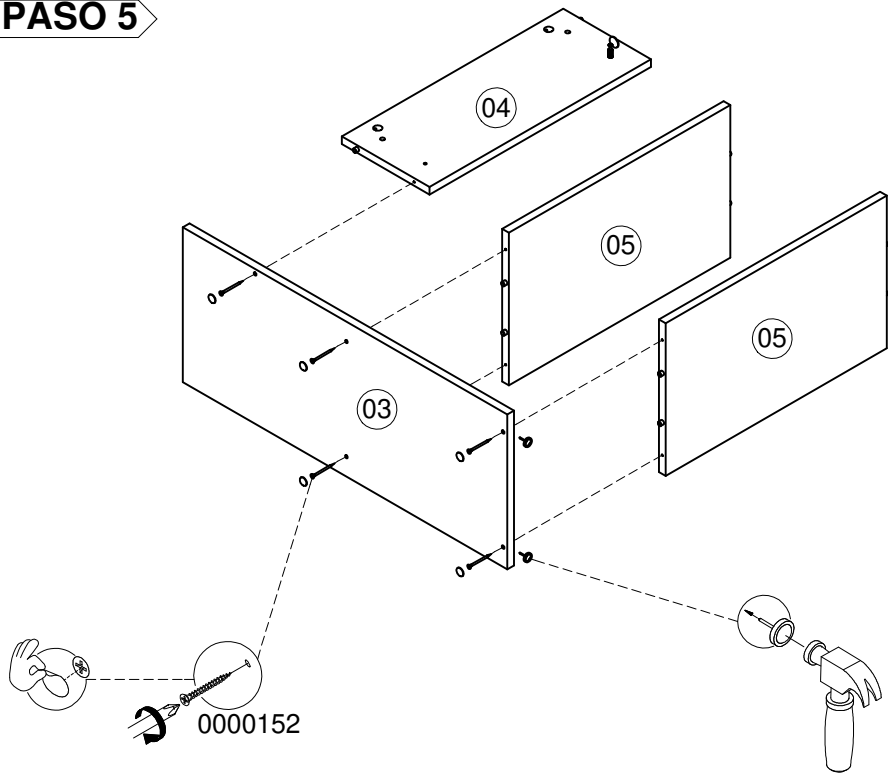
posición de perno para armar escritorio derecho

PASO 4

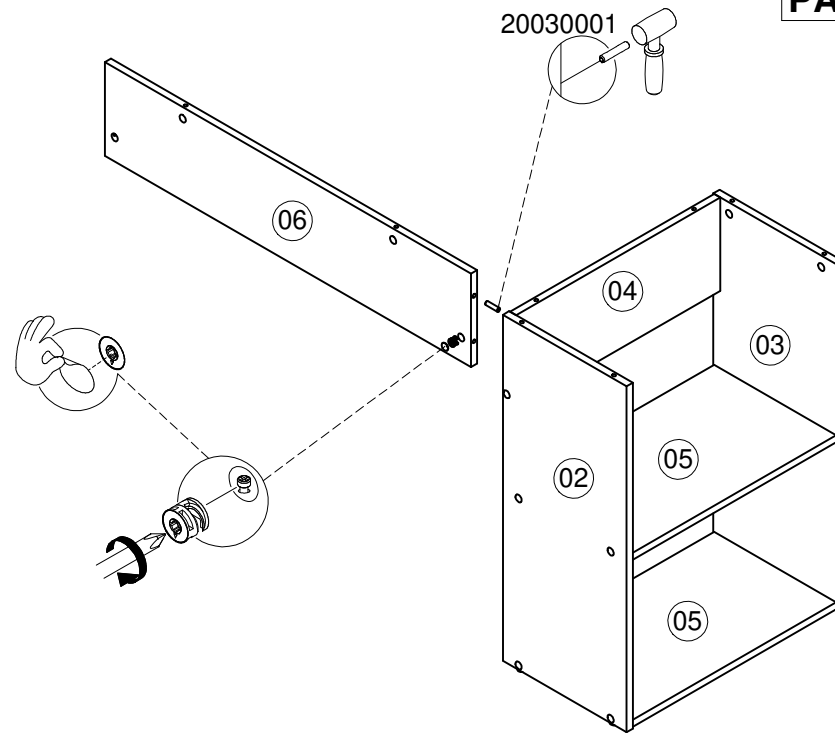


posición de perno para armar escritorio derecho

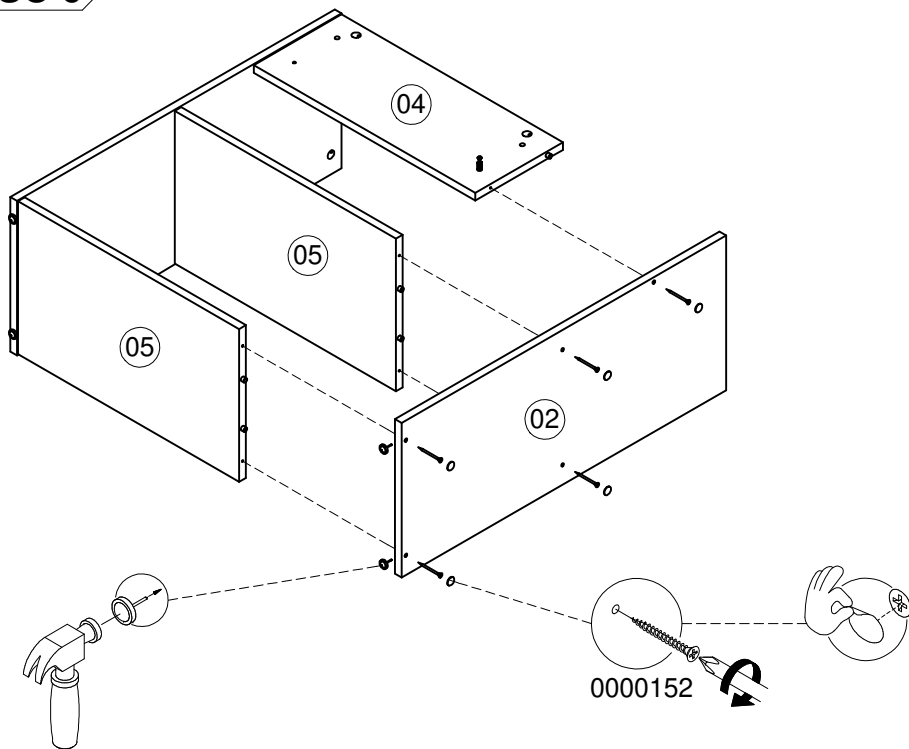
PASO 5



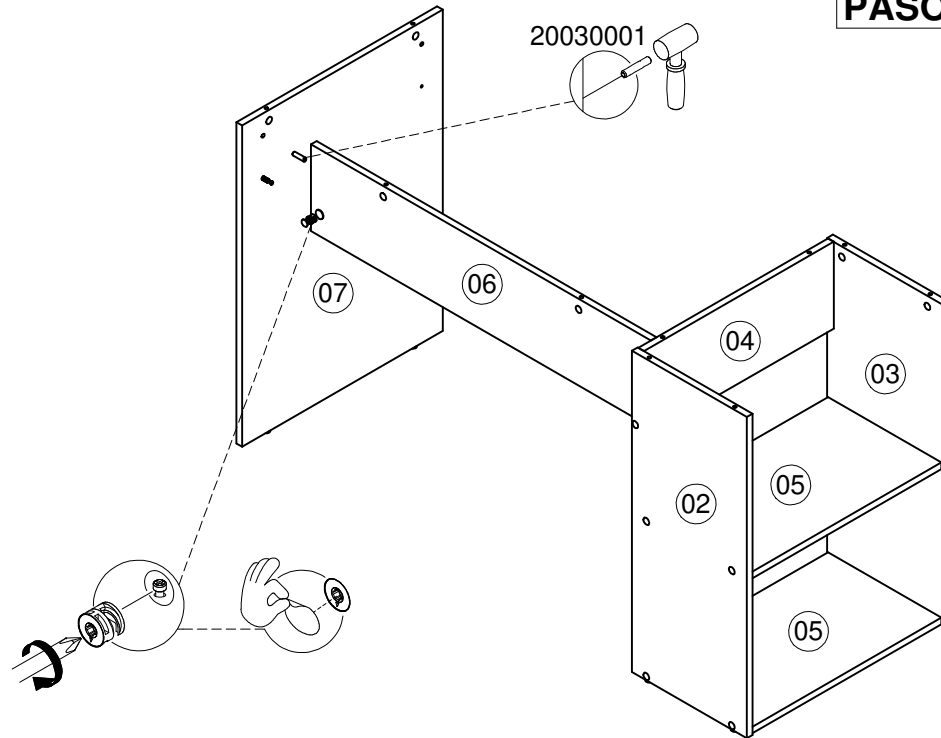
PASO 7



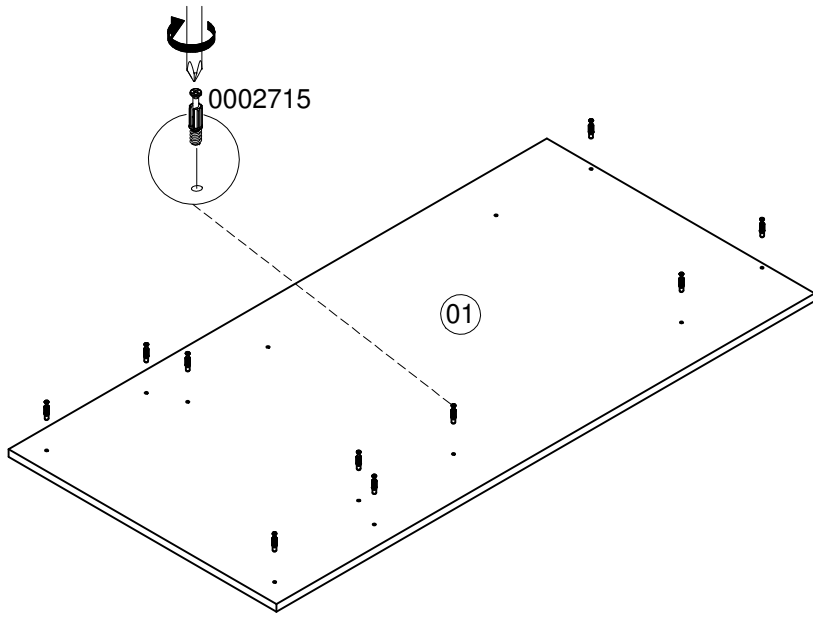
PASO 6



PASO 8

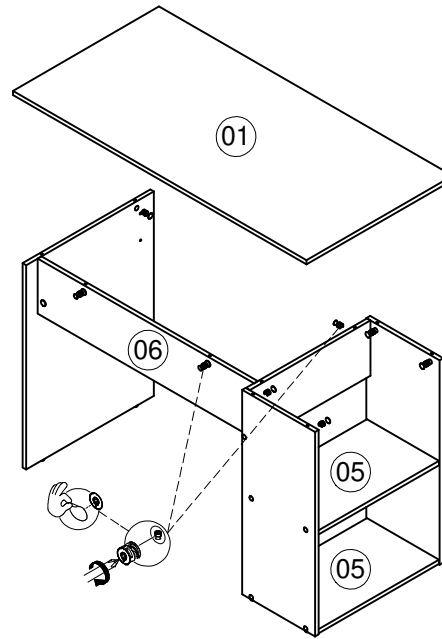


PASO 9

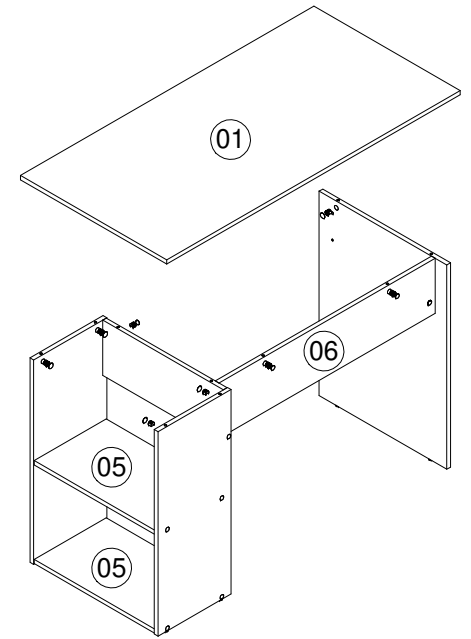


posición de perno para armar escritorio izquierdo

PASO 11

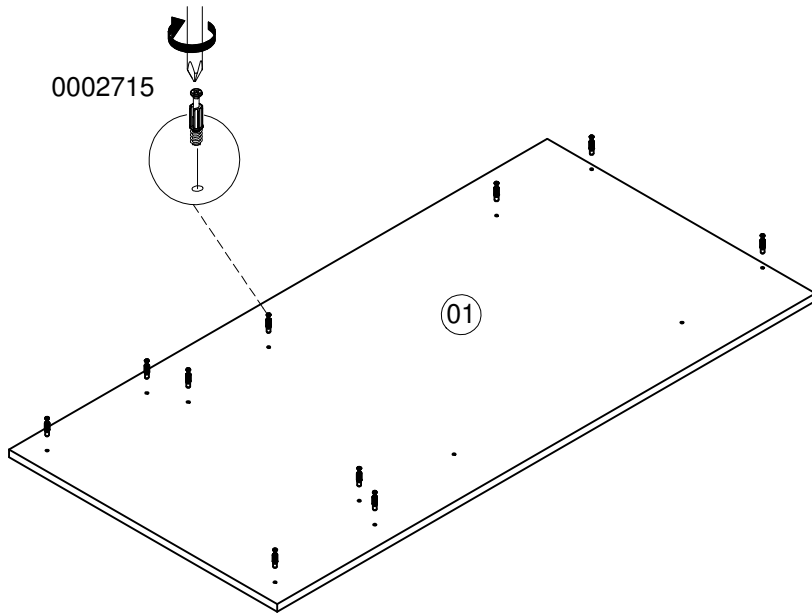


izquierdo



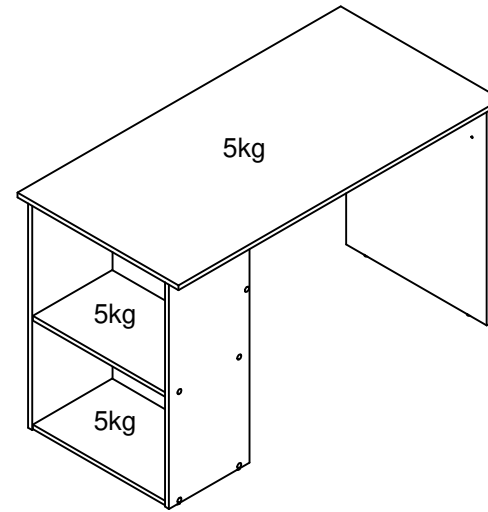
derecho

PASO 10

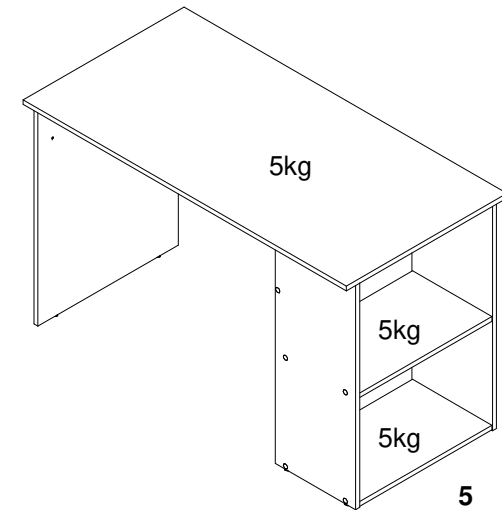


posición de perno para armar escritorio derecho

PASO 12



izquierdo



derecho