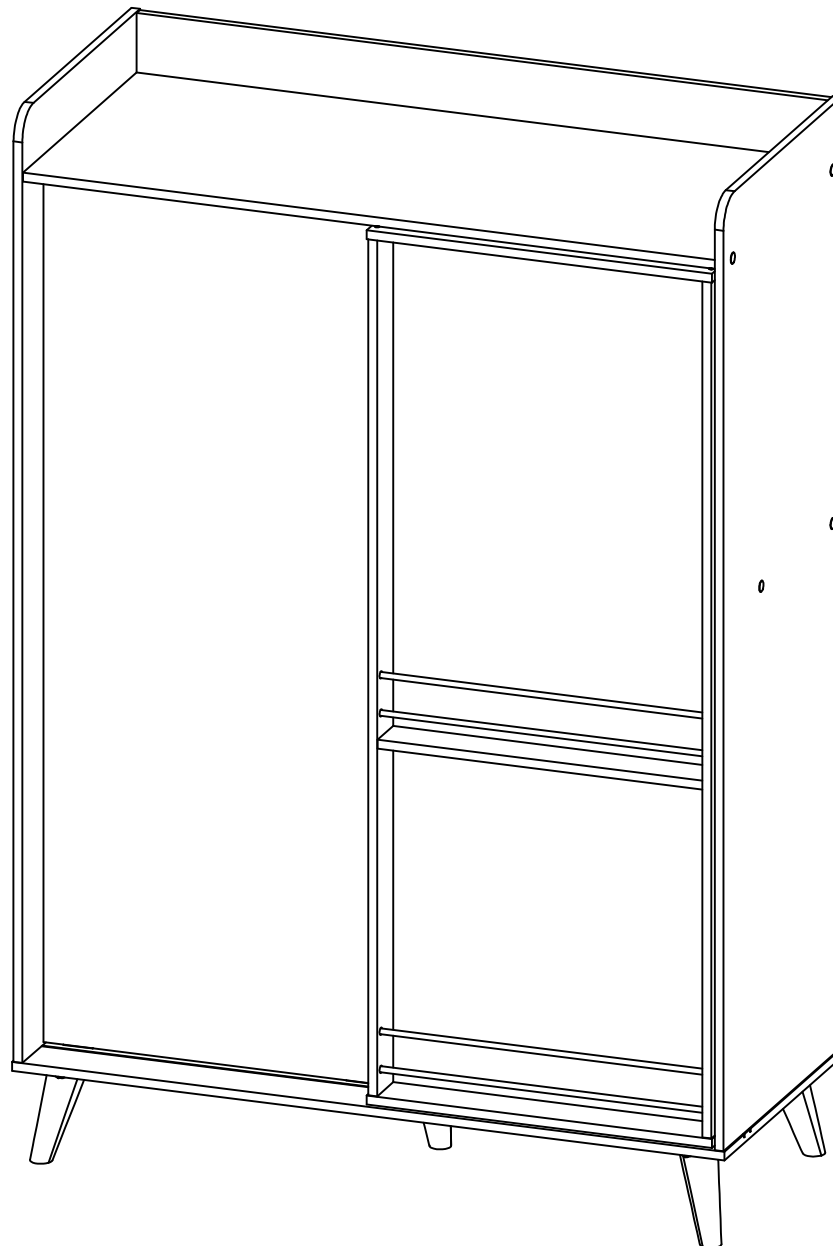



## Armario Infantil Zoe

### P01241CL - Armario Infantil Zoe

Revisión:00/24/05/2024




 **Practimac**  
tu espacio, tu vida.

 +57 311 340 2222

 Maderkit S.A - Maderkit Mex

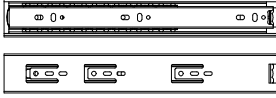

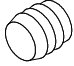
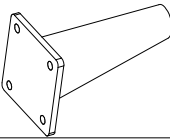
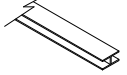
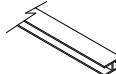
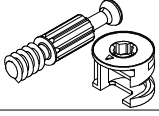
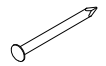
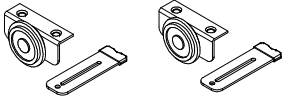
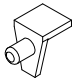

 Maderkit.col - Maderkit.mx



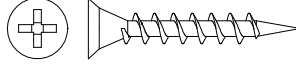
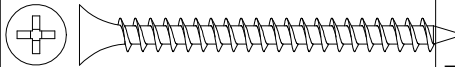
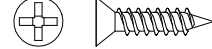

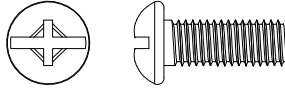
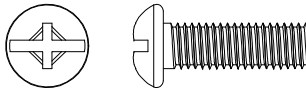
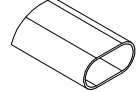
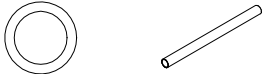
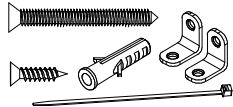
 maderkit.com.co - maderkit.com.mx

 **Colombia: 018000 - 180 - 425**  
**México: + 52 55 53934113**  
SERVICIO AL CLIENTE LINEA GRATUITA A NIVEL NACIONAL

\*Los accesorios mencionados en el instructivo de armado podrían variar sin previo aviso.

# ACCESORIOS

DIBUJO	NOMBRE	CANT.	ITEMS
	CORREDERA METALICA FULL EXTEN 350MM MED	<b>1</b>	20080053
	GRAPA PARED DORSAL	<b>14</b>	0004636
	MANGO M6X11 EXT PLASTICO	<b>22</b>	0004641
	PATA PLASTICA INCLINADA 152MM DUNA	<b>5</b>	018832
	PERFIL EMPALME TABLERO H3 (887 MM)	<b>1</b>	0004671
	PERFIL EMPALME TABLERO H3 (1482 MM)	<b>1</b>	0004671
	PERNO CONECTOR MINIFIX 15MM	<b>12</b>	0002715
	PUNTILLA DE ACERO 3/4	<b>68</b>	20020006
	RODACHIN DE PISO 19MM CON GUIA PAVONADO	<b>2</b>	012410
	SOPORTE ENTREPAÑO A PRESION	<b>12</b>	20060021
	SOPORTE TUBO ZAMA OVALADO 30*15 MM CROMA	<b>4</b>	0004112

DIBUJO	NOMBRE	CANT.	ITEMS
	TAPA TORNILLO ADHESIVA	<b>6</b>	0004060
	TARUGO 8X30	<b>26</b>	20030001
	TORNILLO 6X1 1/8 AVE PHI AUTOPERFORANTE	<b>8</b>	0004642
	TORNILLO 6X2 AVE PHI AUTOPERFORANTE	<b>46</b>	0000152
	TORNILLO 6X5/8 AVE PHI ZINC AGLOMERADO	<b>16</b>	0004705
	TORNILLO 8X1/2 PAN PHI ZINC	<b>12</b>	0004627
	TORNILLO M6X16 PAN PHI ZINC	<b>20</b>	011396
	TORNILLO M6X20 PAN PHI ZINC	<b>2</b>	006962
	TUBO ACERO CROMADO OVALADO 15X30MM X3M (574 MM)	<b>2</b>	0004655
	TUBO ALUMINIO 3/8 X ML(570 MM)	<b>4</b>	0004694
	SISTEMA DE ANCLAJE A LA PARED	<b>2</b>	

La información y características de accesorios que aparecen en este MANUAL DE INSTRUCCIONES pueden estar sujetas a cambios dependiendo de su efectiva disponibilidad y podrán variar de acuerdo con la versión comercializada. MADERKIT S.A., se reserva el derecho de realizar modificaciones en cualquier momento y sin previo aviso. Esta información está basada en la última actualización entregada por el fabricante, y las características definitivas del mueble serán las que conozca y acepte el comprador. Vigencia hasta una nueva actualización de la fábrica. Las piezas y/o accesorios que deban reponerse por efectos de garantía se harán por la versión equivalente disponible en el momento del elemento a reponer.

## ADVERTENCIAS

### ADVERTENCIAS GENERALES

- Para el armado, siga en orden las instrucciones de ensamble del manual.
- Arme y ubique el producto sobre una superficie plana y bien nivelada.
- No arrastre el mueble. Para desplazarlo, asegúrese de hacerlo cuando este sin objetos, levantándolo con ayuda de otra persona.
- Proteja el mueble de exposición a la intemperie (SOL-AGUA-HUMEDAD)
- No exponga el mueble a calor excesivo.
- Las piezas que necesiten pegamento en su armado requieren un tiempo de pegado de 24 horas antes de su uso.
- Evite colocar objetos húmedos sobre el mueble.
- Ubique el mueble sobre piso nivelado.

### ADVERTENCIAS PARA PUERTAS PLEGABLES

La manipulación de la puerta debe ser siempre en forma horizontal. Procurar no abrir o cerrar la puerta con fuerza ya que esto ocasionaría daños en su estructura. No levante la puerta en forma vertical.

### MANTENIMIENTO Y LIMPIEZA

**Vidrios:** (solo los productos que lo contengan)

- Utilice limpia vidrios con un atomizador y frote hasta que seque con un paño suave.

**Madera Aglomerada:**

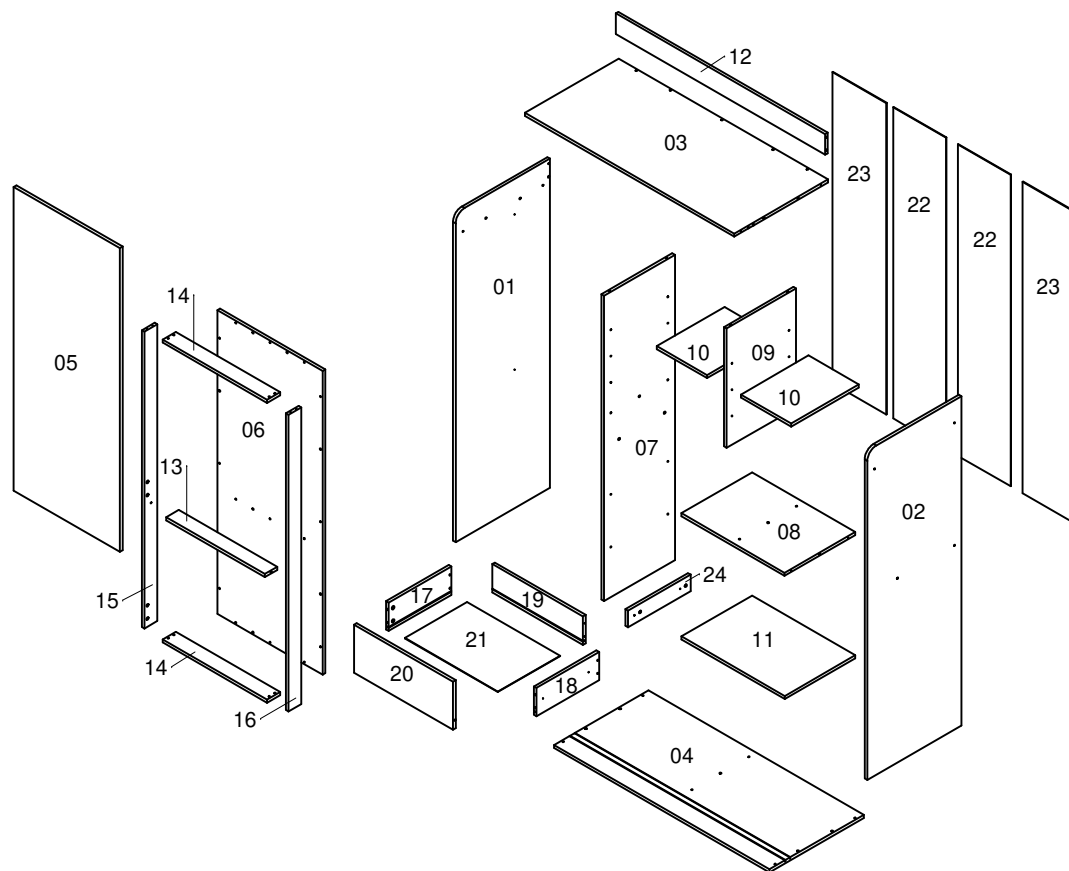
- Utilice un paño suave y ligeramente húmedo para limpiar el mueble.

**Rieles, Correderas, Bisagras y Ruedas:**

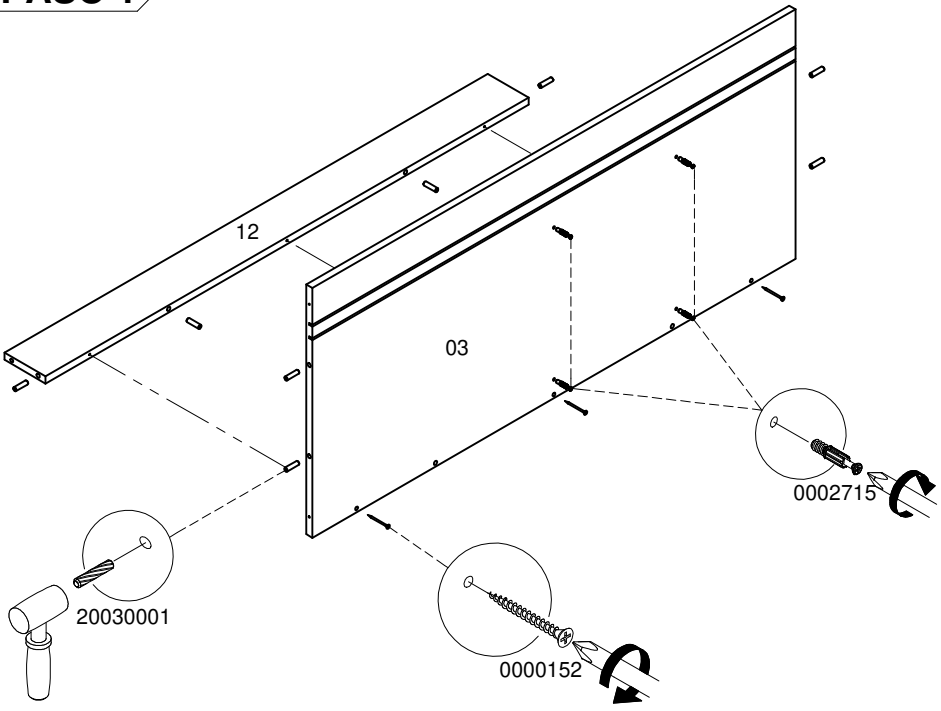
- Quitar el exceso de polvo para garantizar su Funcionalidad.
- Aplicar aceite cada 3 meses a las bisagras, para asegurar su buen funcionamiento y eliminación de ruido.

### PRECAUCION

- Al momento de armar, mantener todos los componentes del mueble fuera del alcance de los niños.
- Evite que los niños realicen actividades con el mueble para evitar lesiones.
- Manipule con precaución los vidrios al momento del armar el mueble. (solo los productos que lo contengan)
- Este mueble puede ser combustible en caso de tener contacto prolongado con el fuego.

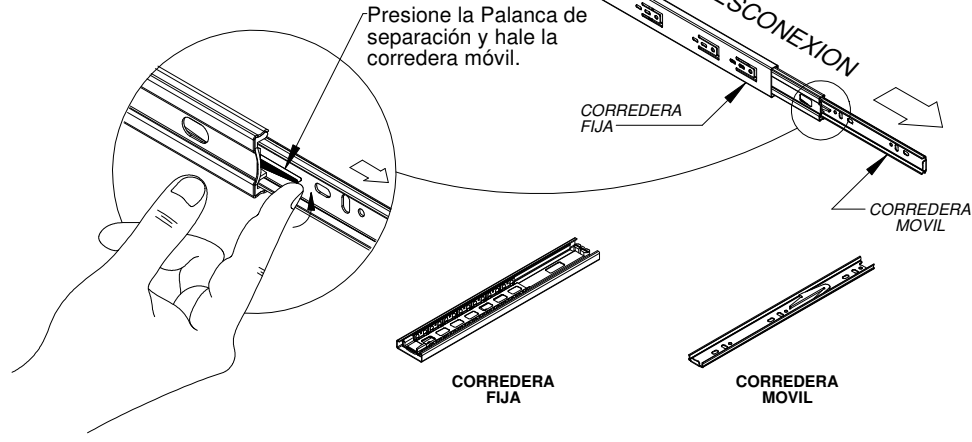


# PASO 1

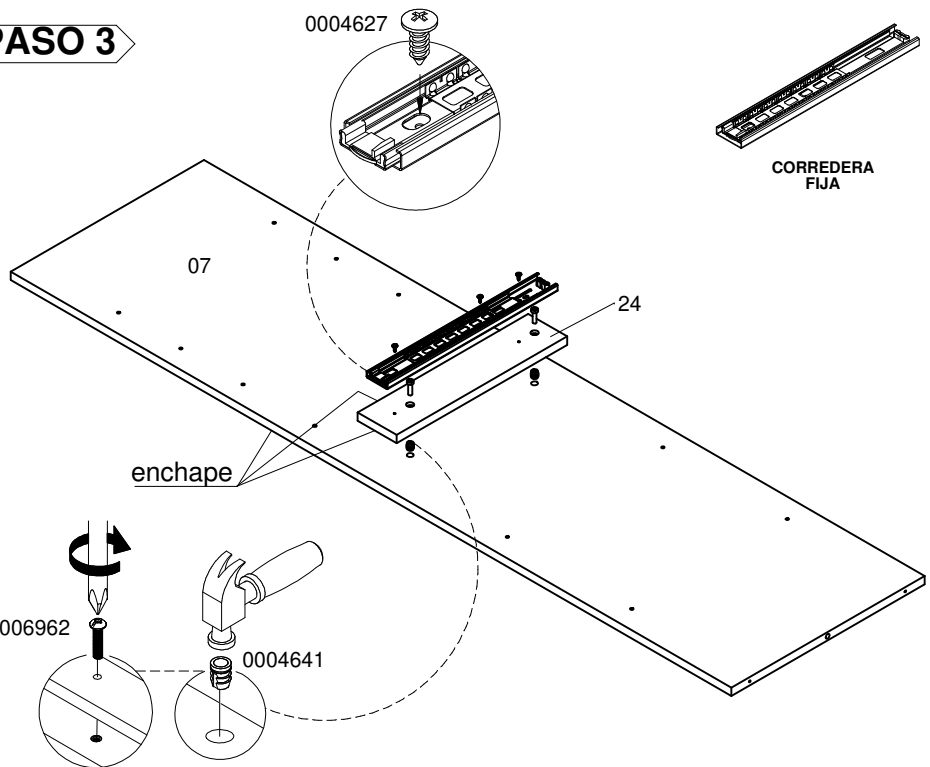


# PASO 2

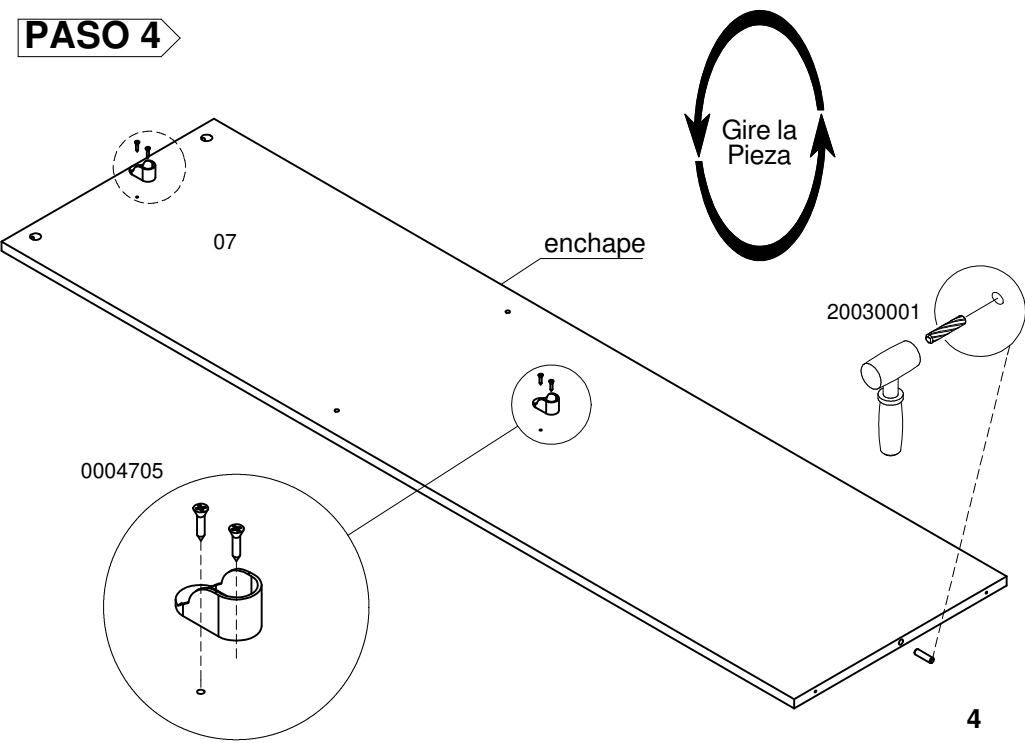
## SEPARACION DE CORREDERA FIJA DE LA MOVIL



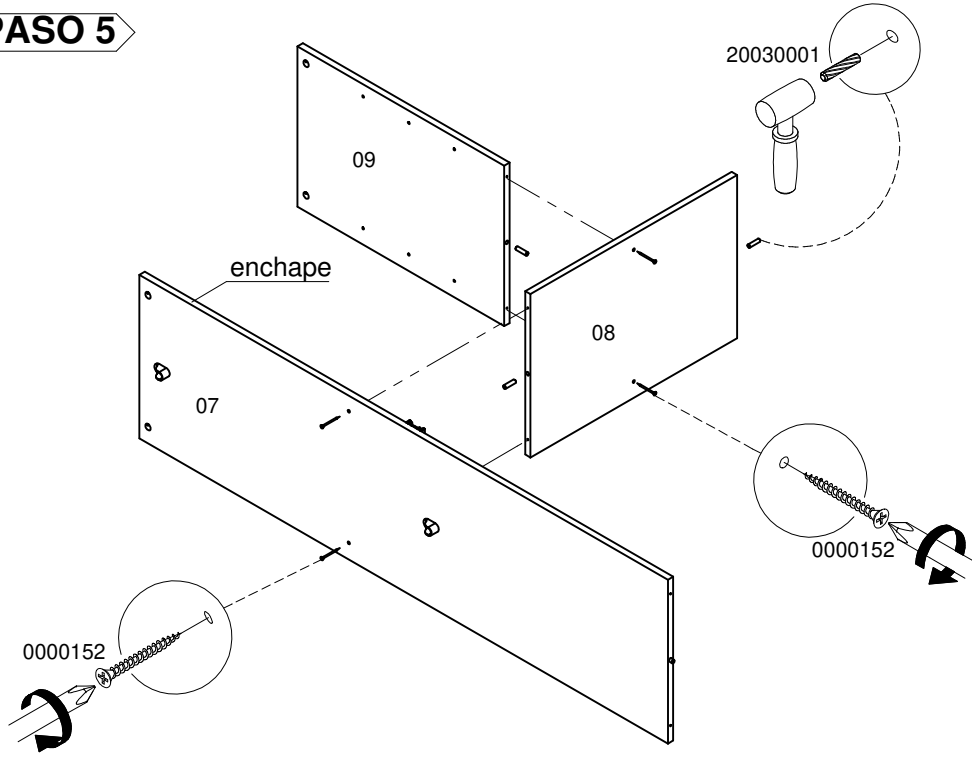
# PASO 3



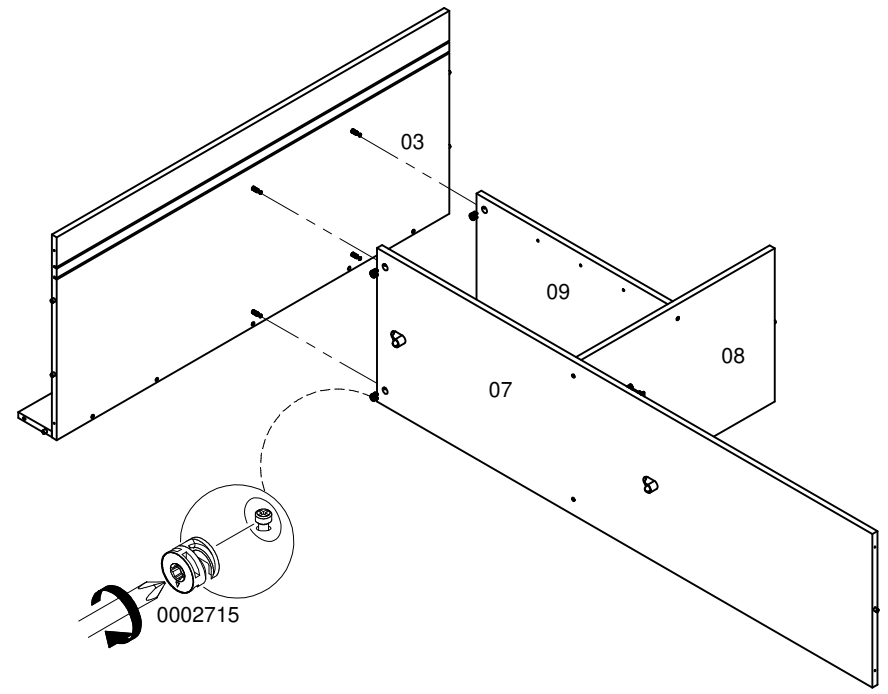
# PASO 4



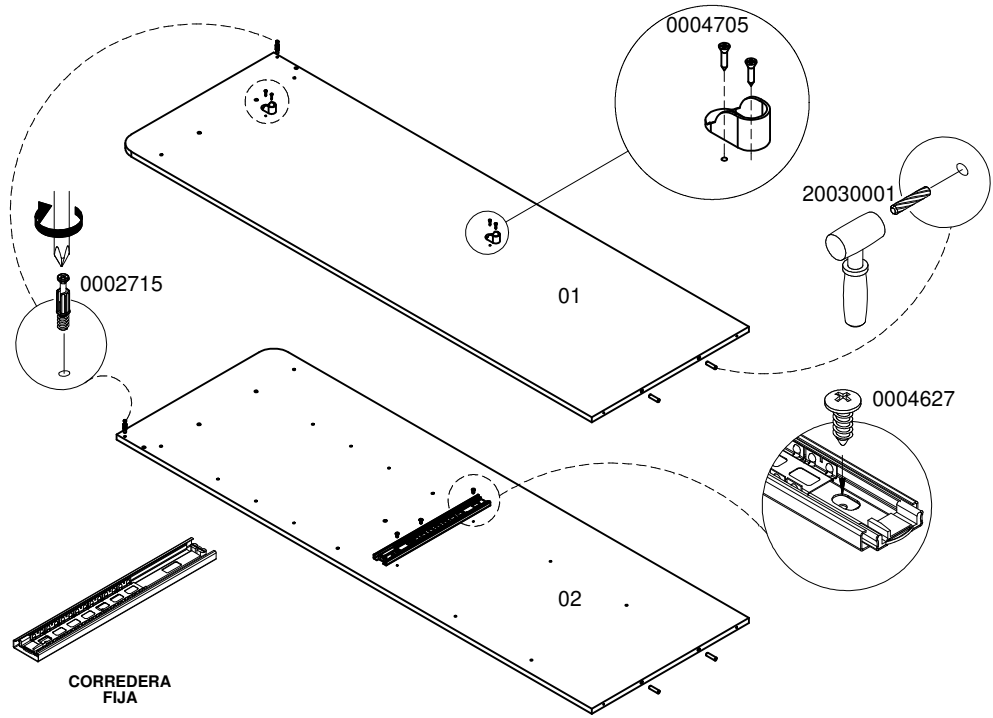
**PASO 5**



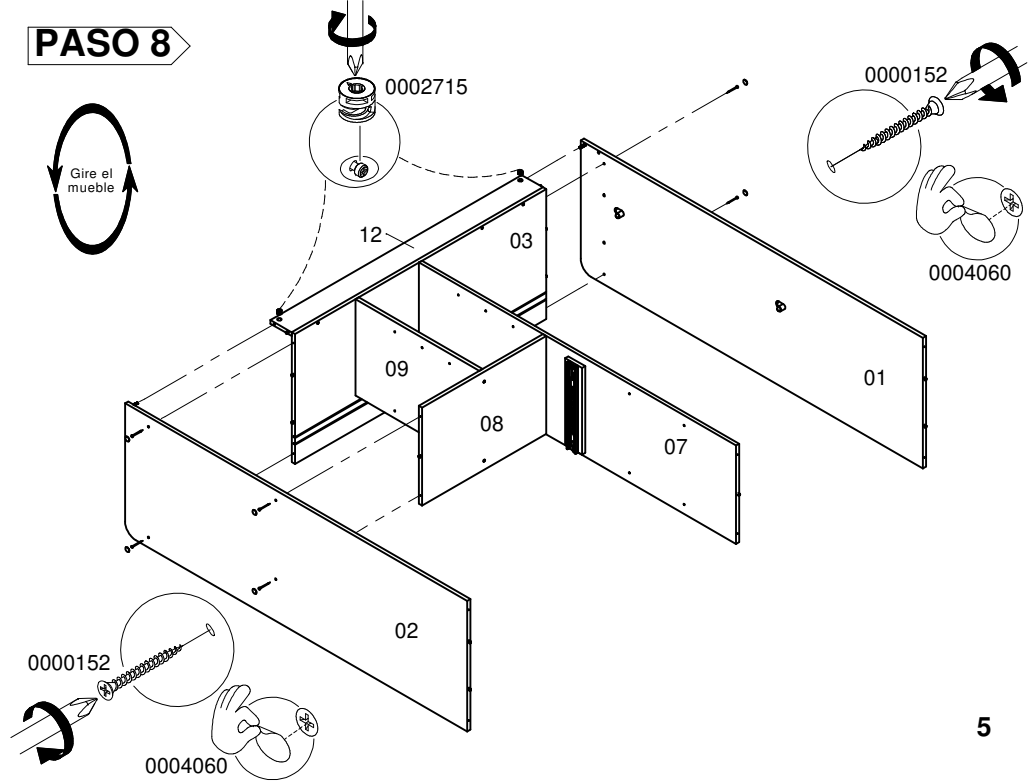
**PASO 6**



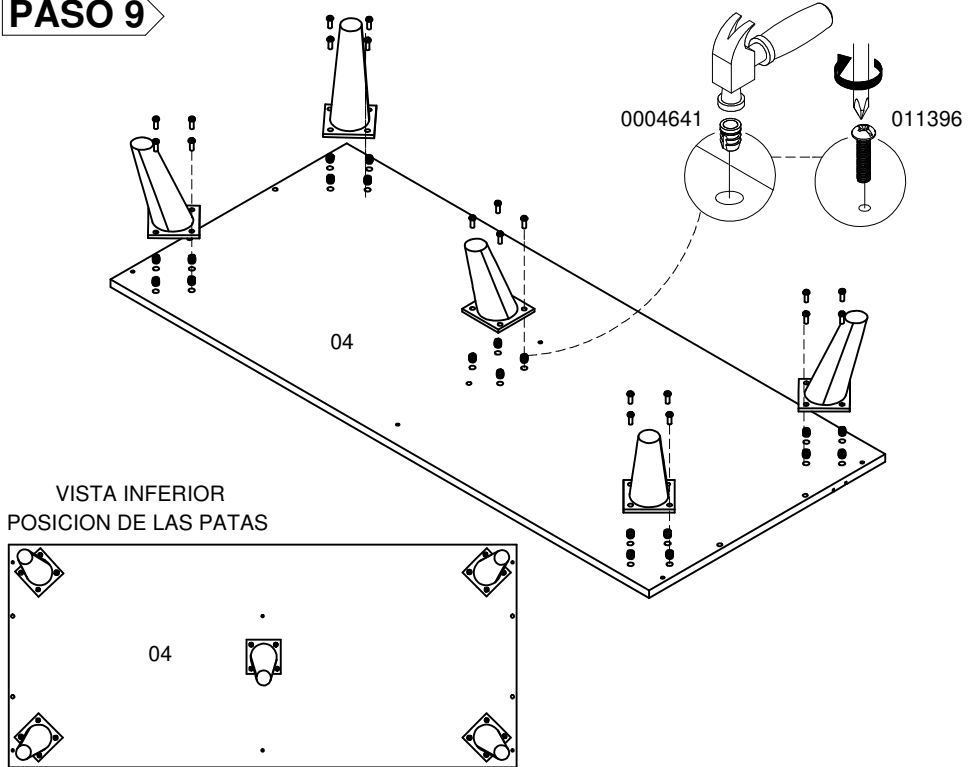
**PASO 7**



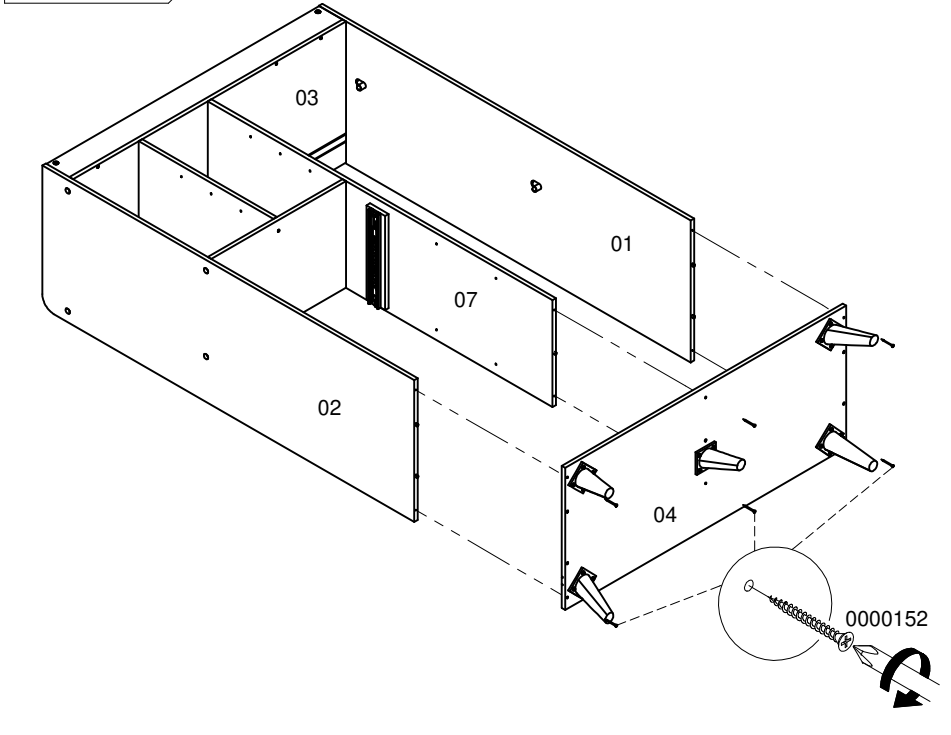
**PASO 8**



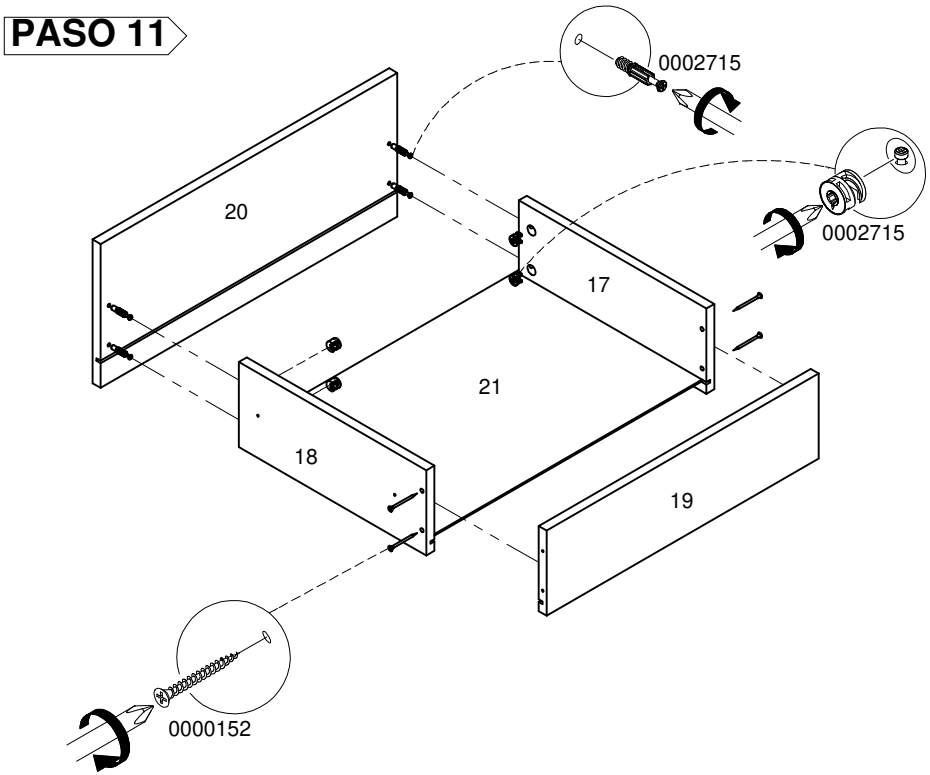
**PASO 9**



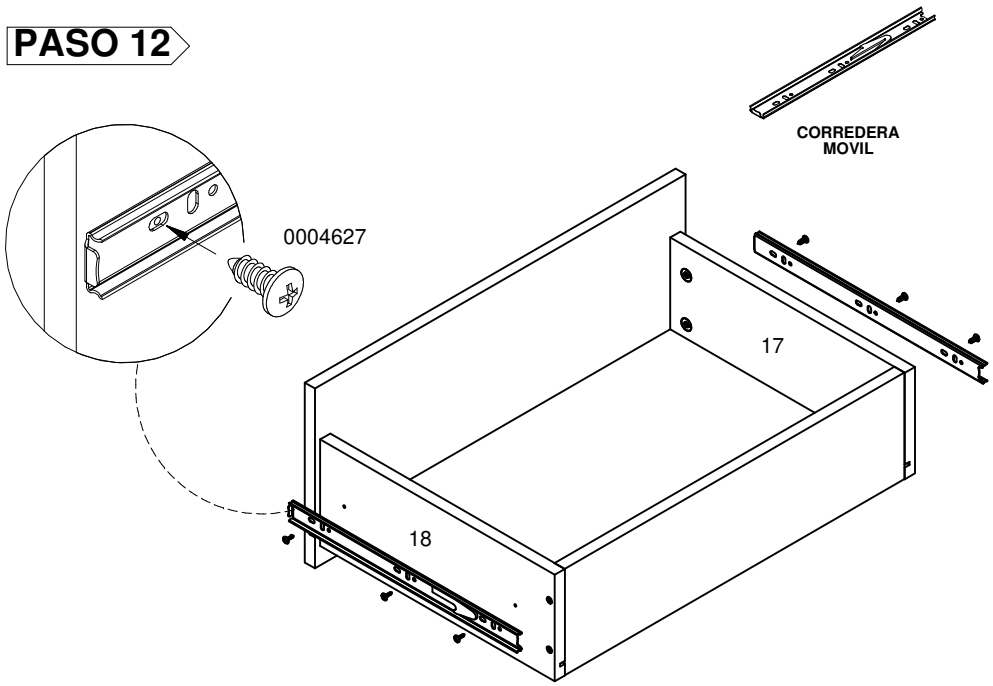
**PASO 10**



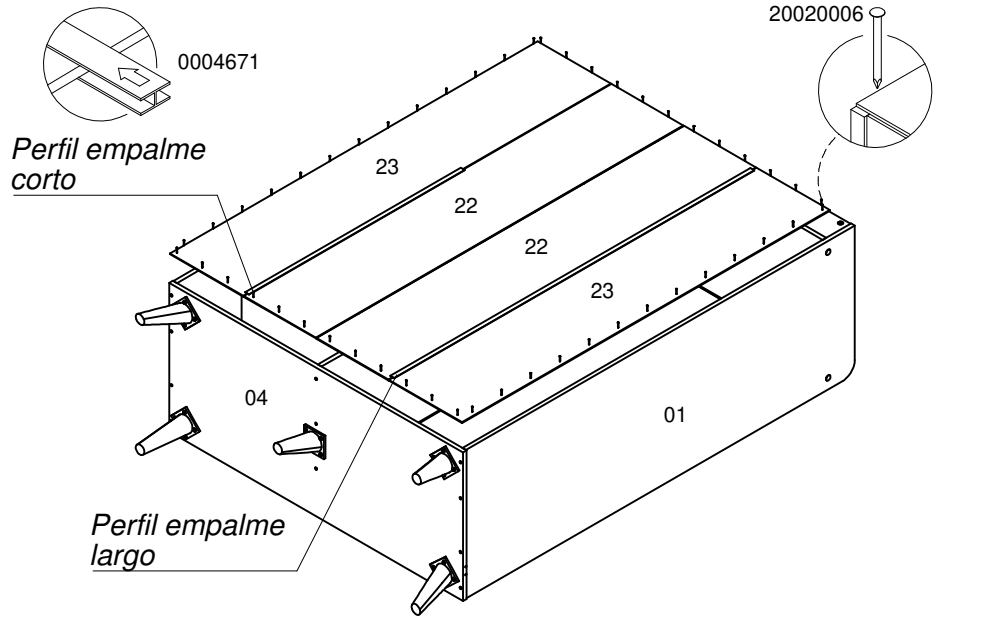
**PASO 11**



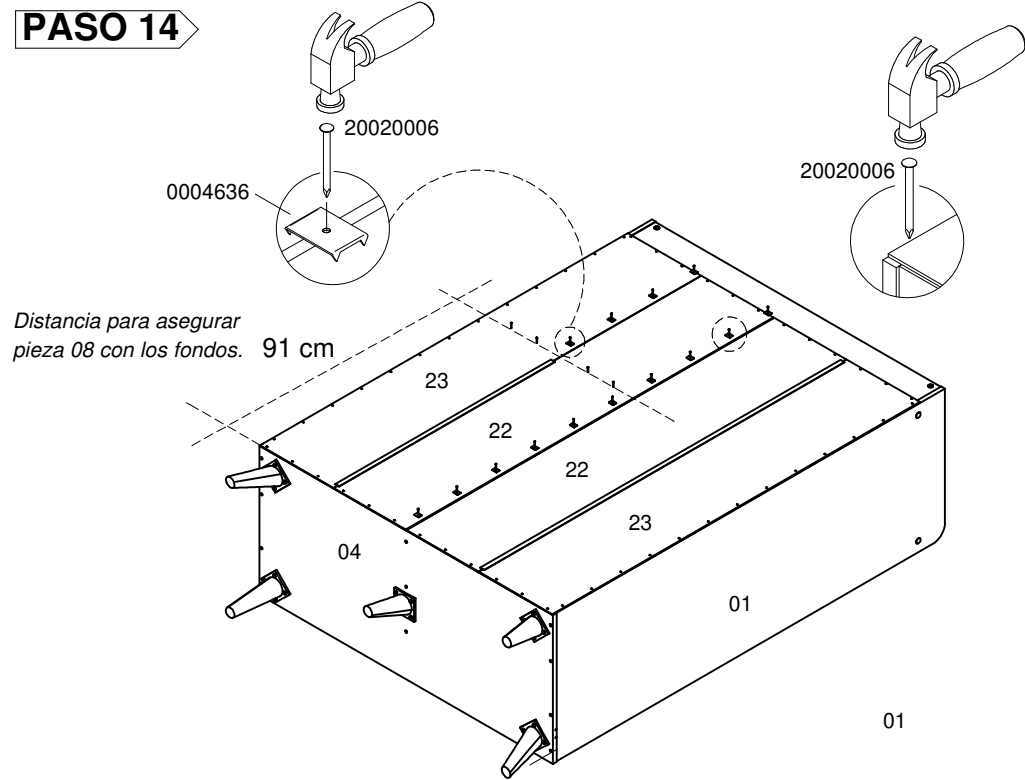
**PASO 12**



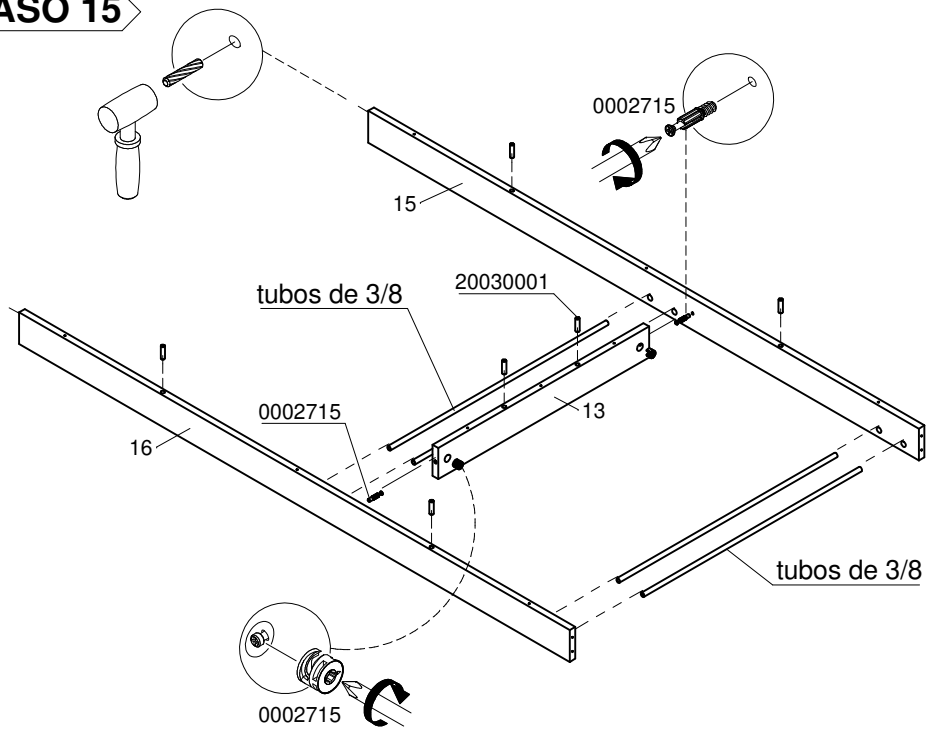
### PASO 13



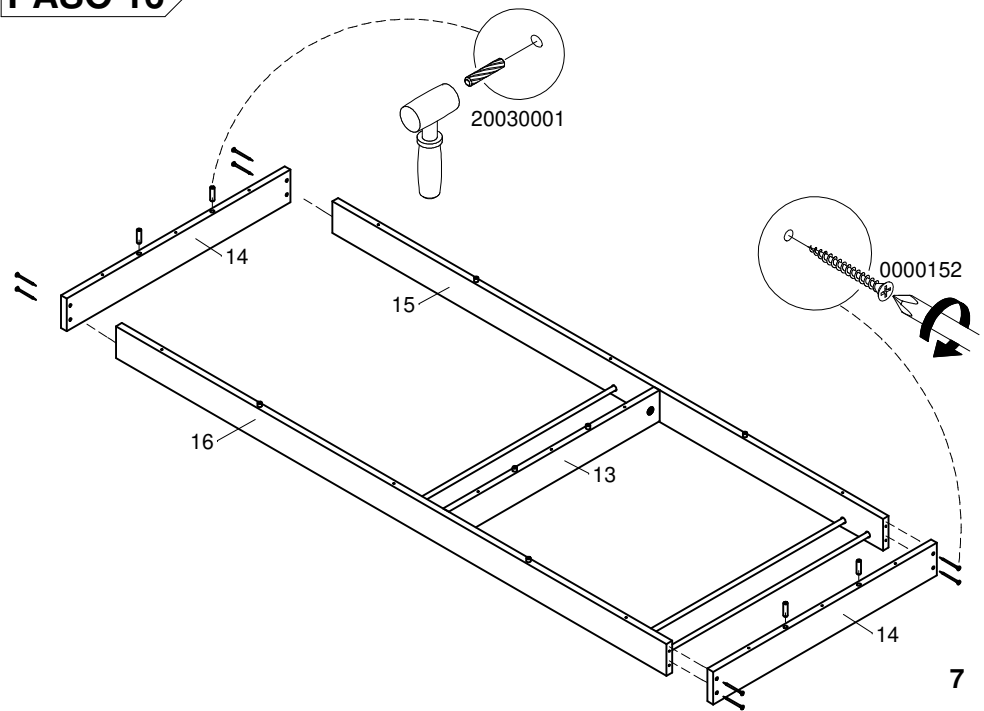
### PASO 14



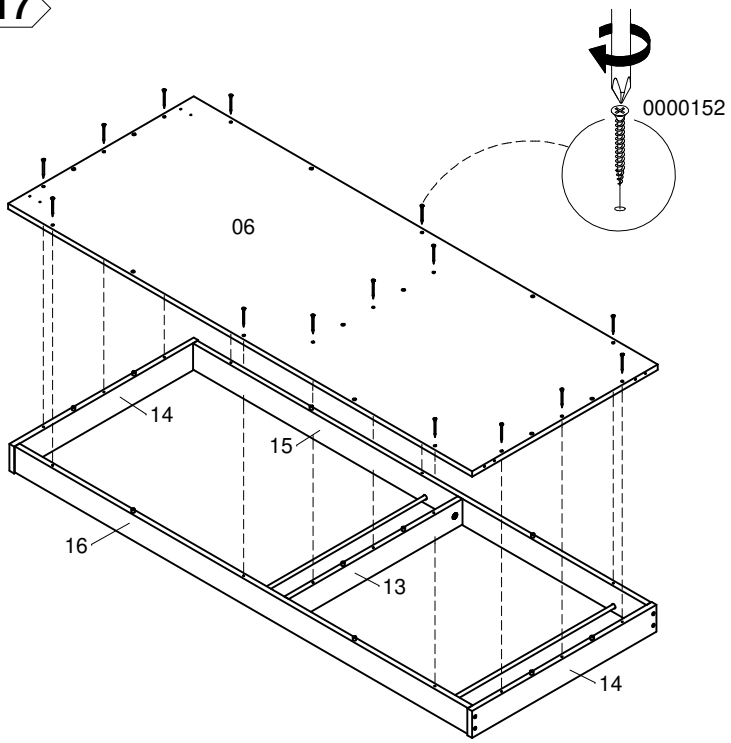
### PASO 15



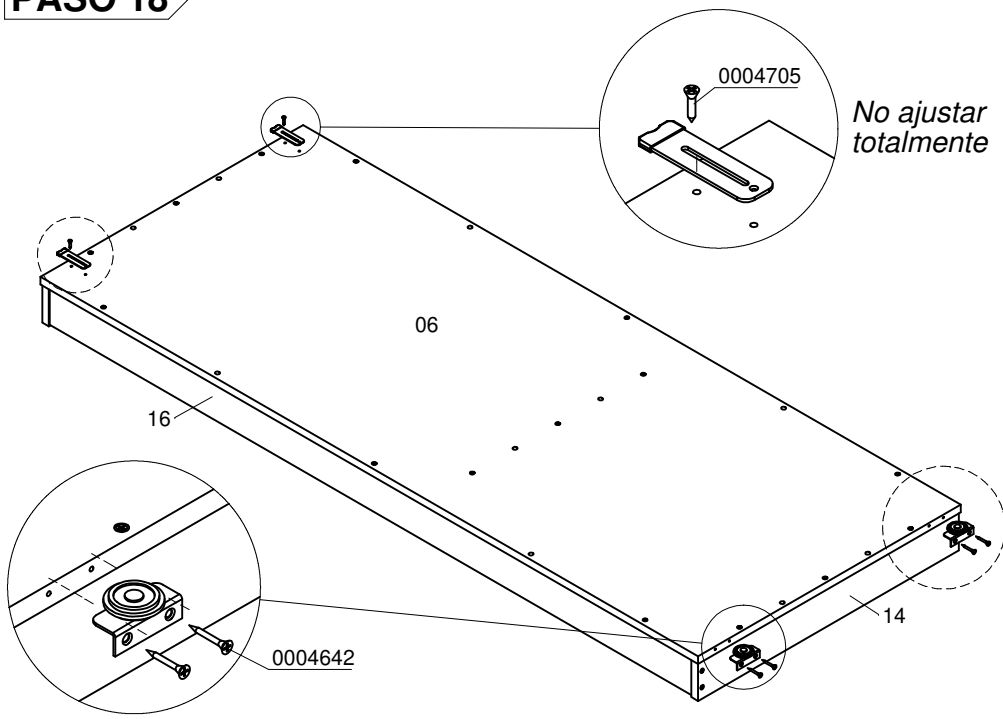
### PASO 16



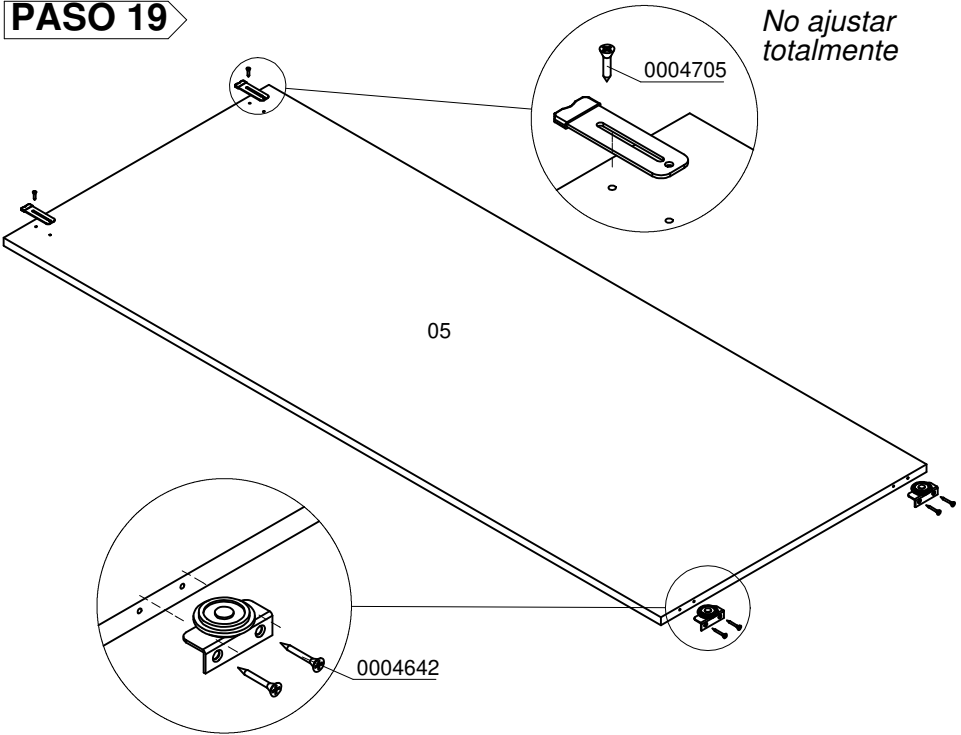
**PASO 17**



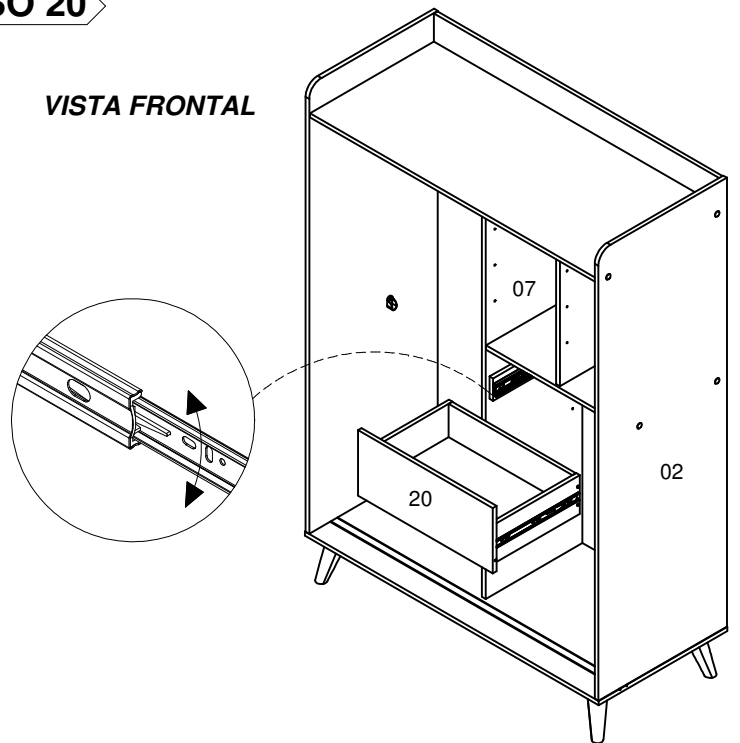
**PASO 18**



**PASO 19**



**PASO 20**



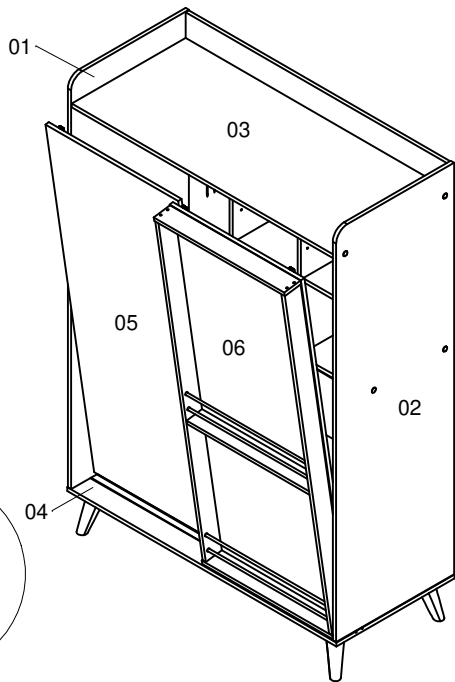


**PASO 21**

1. Instale la puerta guiando la platina de la rueda inferior como se indica en las figuras 1 y 2.

Con ayuda de otra persona

VISTA FRONTAL



Puerta 05 en la ranura posterior.  
Puerta 06 en la ranura frontal.

Figura #1

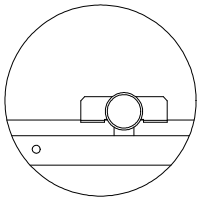
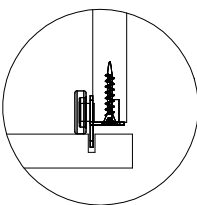


Figura #2

**PASO 22**

Deslice la puerta 06 a tope para liberar espacio y poder ajustar las platinas en la puerta 05.

Figura #3

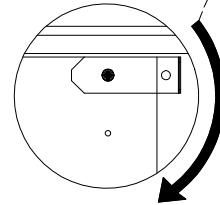
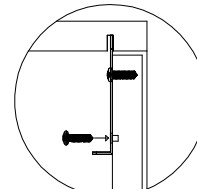
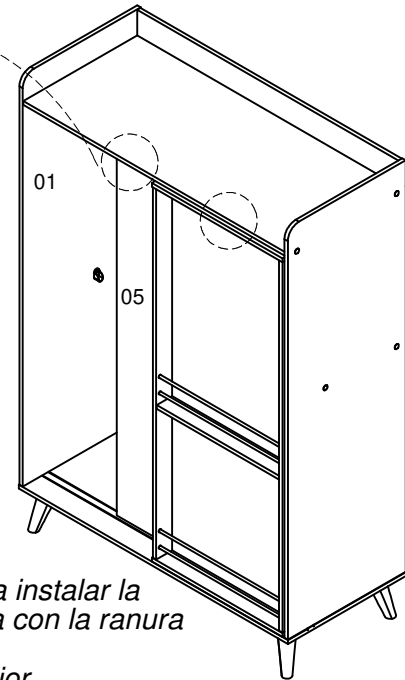


Figura #4



Asegurar totalmente ambos tornillos.



2. Gire la platina superior hasta que le permita instalar la puerta, luego gírela nuevamente hasta guiarla con la ranura superior figuras 3 y 4.  
3. Instale el tornillo inferior y asegure el superior.

**PASO 23**

Deslice la puerta 05 a tope para liberar espacio y poder ajustar las platinas en la puerta 06.

Figura #3

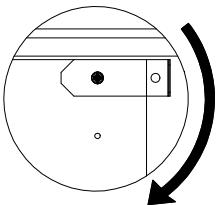
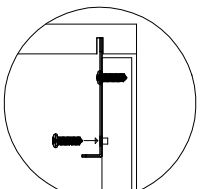
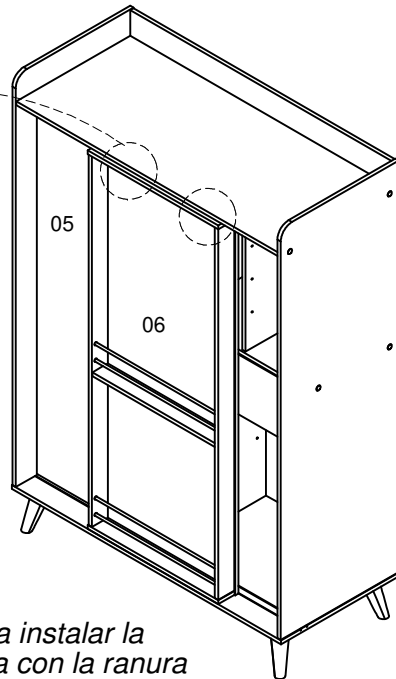


Figura #4



Asegurar totalmente ambos tornillos.

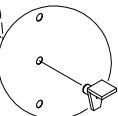
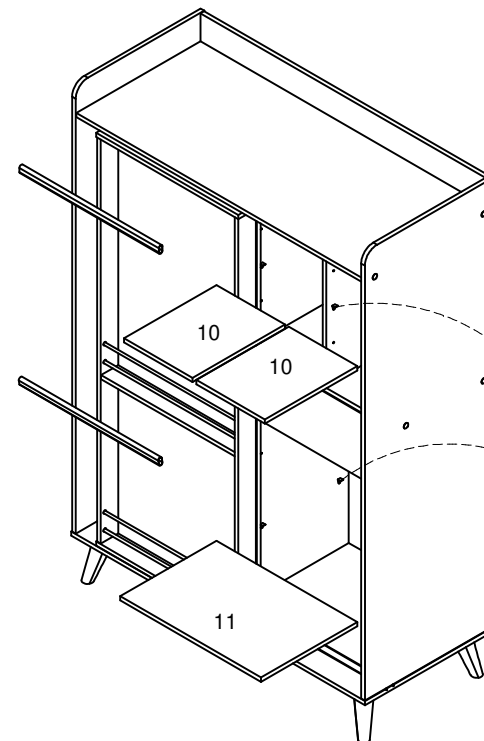
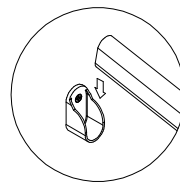


2. Gire la platina superior hasta que le permita instalar la puerta, luego gírela nuevamente hasta guiarla con la ranura superior figuras 3 y 4.  
3. Instale el tornillo inferior y asegure el superior.

**PASO 24**

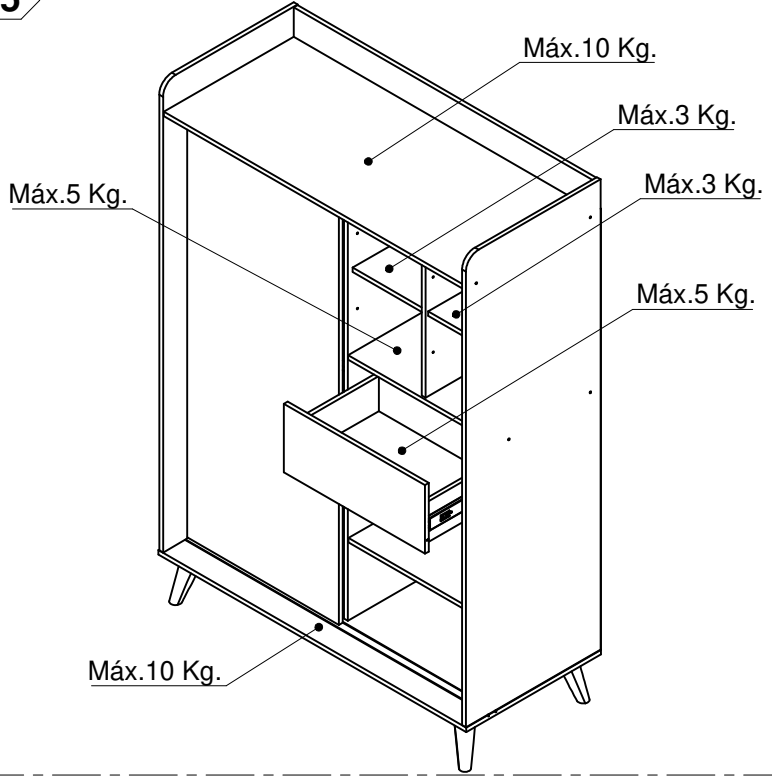
Utilizar ganchos de niño para colgar ropa.

0004655

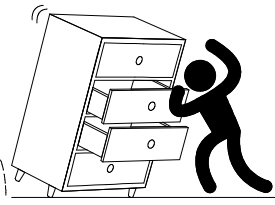
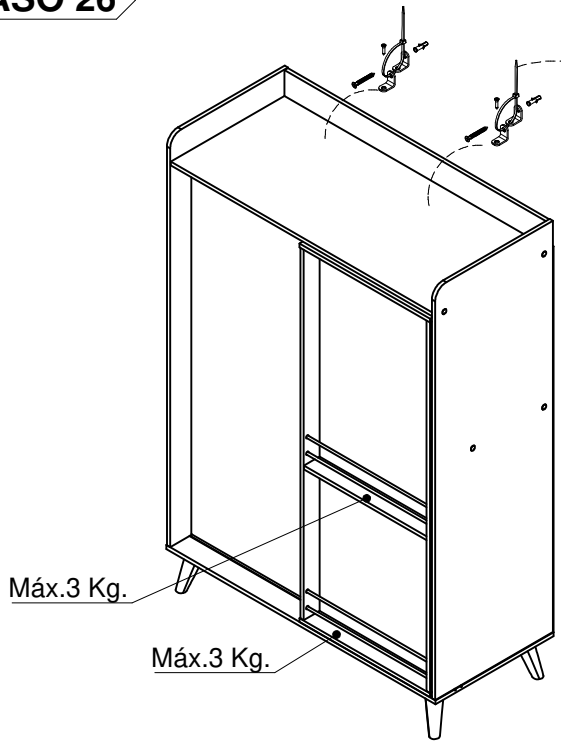


20060021

**PASO 25**



**PASO 26**



**PRECAUCIÓN**

No permita que sus niños utilicen los cajones como escalera o fije sus muebles al muro para evitar accidentes.

**-INSTALE EL KIT INCLUIDO-**