

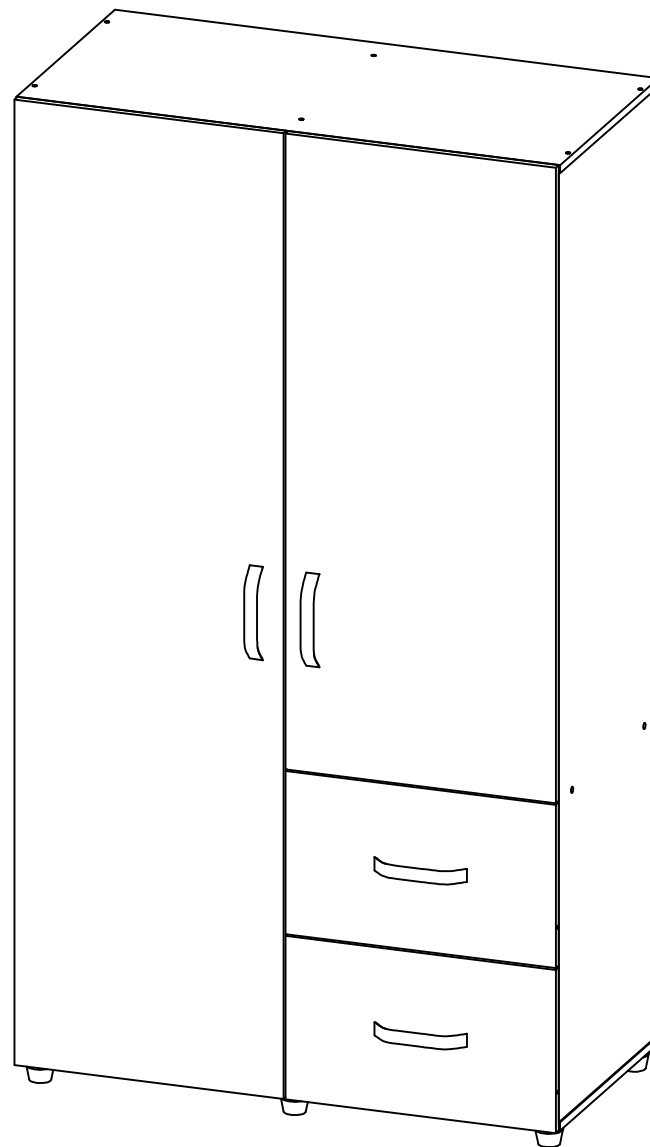
ARMARIO VIENA

M01136CL-WN-0

M01136CL-CR

M01136CL-CZ

Revisión:01/31/05/2021



Maderkit
Muebles que innovan tu hogar

+57 311 340 2222

maderkit.com.co

/Maderkit S.A

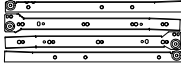
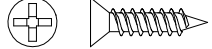
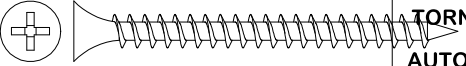
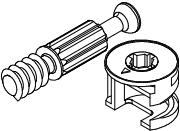

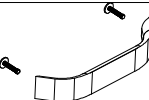

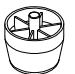
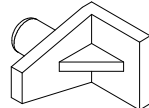
/Maderkit S.A

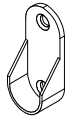
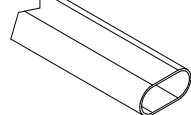
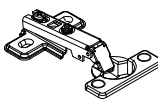


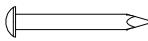
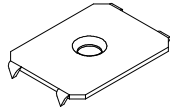

018000 - 180 - 425

SERVICIO AL CLIENTE LINEA GRATUITA A NIVEL NACIONAL

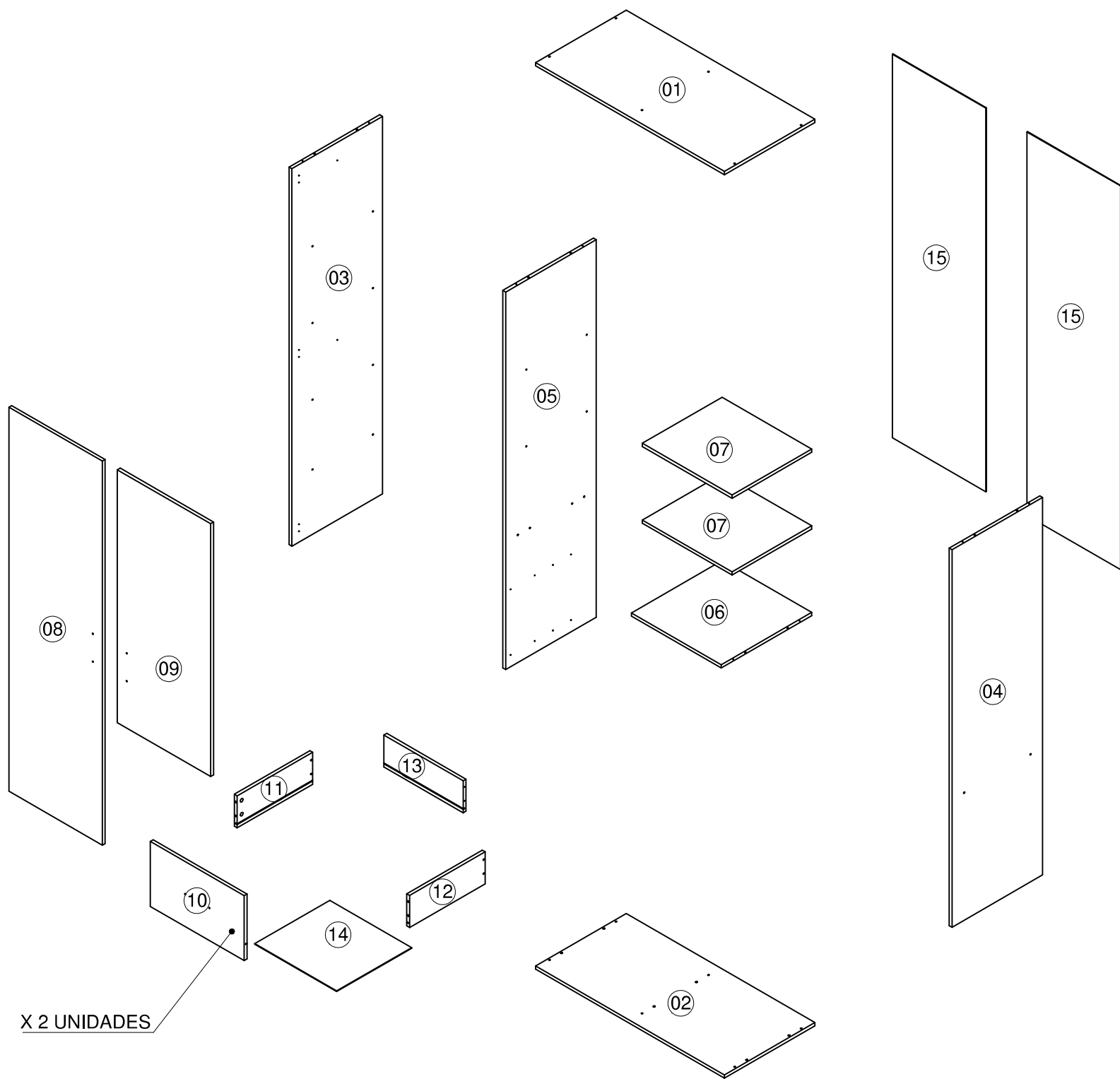
*Los accesorios mencionados en el instructivo de armado podrían variar sin previo aviso.

ACCESORIOS

| DIBUJO | NOMBRE | CANT. | ITEMS |
|---|--|-----------|----------------------------|
|  | CORREDERA METALICA NEGRA 400MM | 2 | 20080033 |
|  | TORNILLO 6*5/8 AVE PHI ZINC AGLOMERADO | 60 | 0004705 |
|  | TORNILLO 6*2 AVE PHI AUTOPERFORANTE | 24 | 0000152 |
|  | PERNO CONECTOR MINIFIX 15 MM | 8 | 0002715 |
|  | TAPA TORNILLO ADHESIVA | 10 | BL 0002299 WE 012557 |
|  | MANIJA SOFT 160 MM | 4 | 0004677 |
|  | ARANDELA DE 5/32 GALVANIZADA | 8 | 0004632 |
|  | DESLIZADOR DE PATA 40 MM | 6 | BL 0004696 NE 20080027 |
|  | SOPORTE ENTREPAÑO A PRESION | 8 | WE 20060021 BL 20060015 |

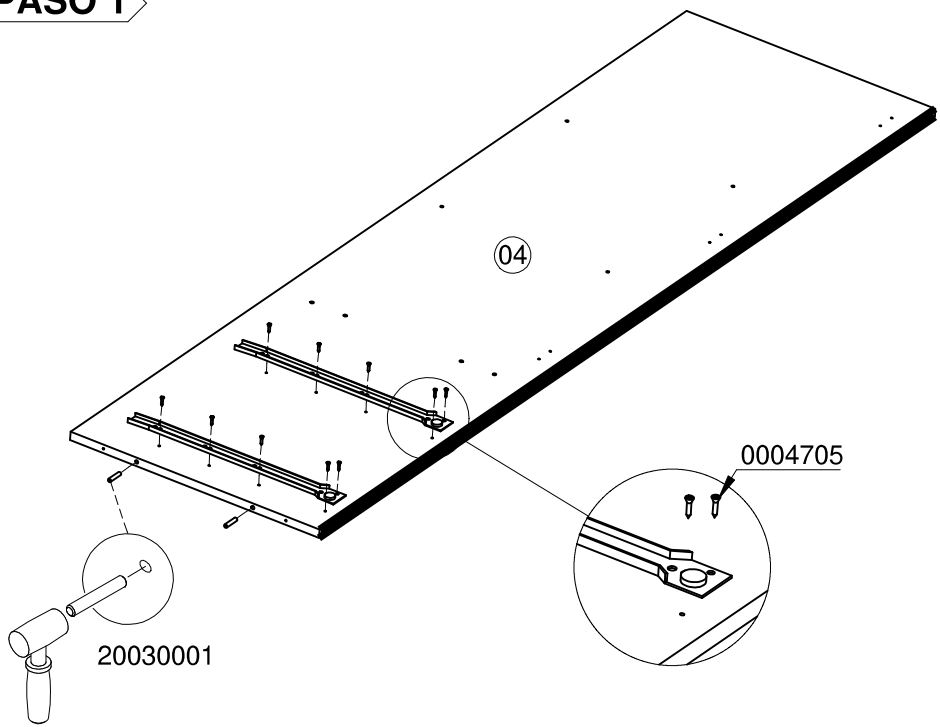
| DIBUJO | NOMBRE | CANT. | ITEMS |
|---|--|-----------|---------------------------------------|
|  | SOPORTE TUBO ZAMA OVALADO 30*15 MM | 4 | 0004112 |
|  | TUBO ACERO CROMADO OVALADO 15X30MM X3M (467mm) | 2 | 0004655 |
|  | BISAGRA PARCHE 35MM ECON | 5 | 20040001 |
|  | TAPA TORNILLO ADHESIVA | 2 | WE 012557 CR 0004965 CZ 0004680 |
|  | TARUGO 8X30 | 16 | 20030001 |
|  | PUNTILLA DE ACERO 3/4 | 62 | 20020006 |
|  | GRAPA PARED DORSAL | 9 | 0004636 |
|  | SISTEMA DE ANCLAJE A PARED | 1 | |

La información y características de accesorios que aparecen en este MANUAL DE INSTRUCCIONES pueden estar sujetas a cambios dependiendo de su efectiva disponibilidad y podrán variar de acuerdo con la versión comercializada. MADERKIT S.A., se reserva el derecho de realizar modificaciones en cualquier momento y sin previo aviso. Esta información está basada en la última actualización entregada por el fabricante, y las características definitivas del mueble serán las que conozca y acepte el comprador. Vigencia hasta una nueva actualización de la fábrica. Las piezas y/o accesorios que deban reponerse por efectos de garantía se harán por la versión equivalente disponible en el momento del elemento a reponer.



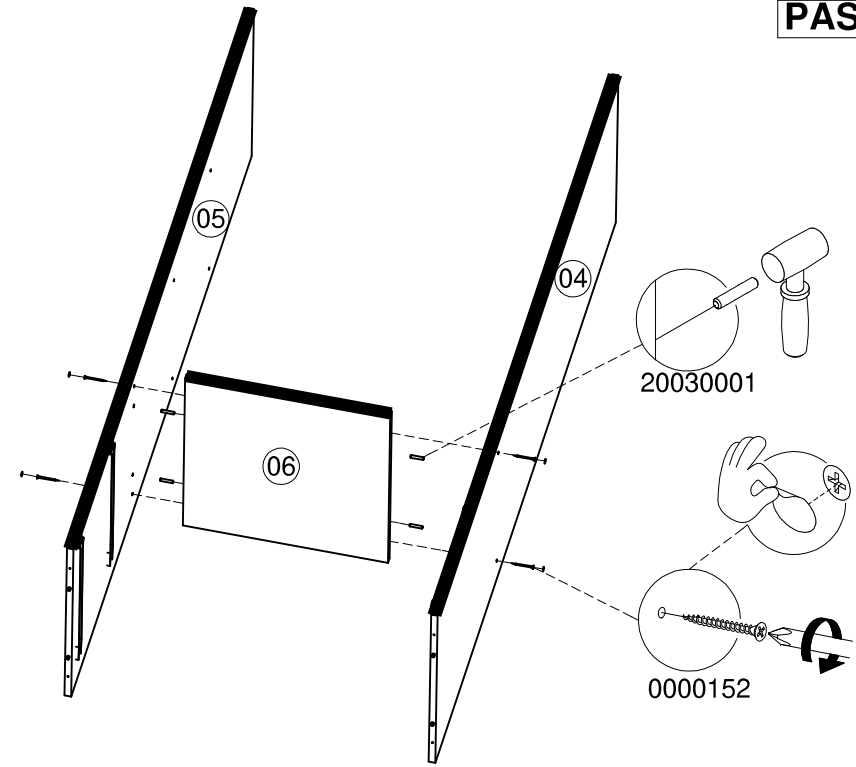
X 2 UNIDADES

PASO 1

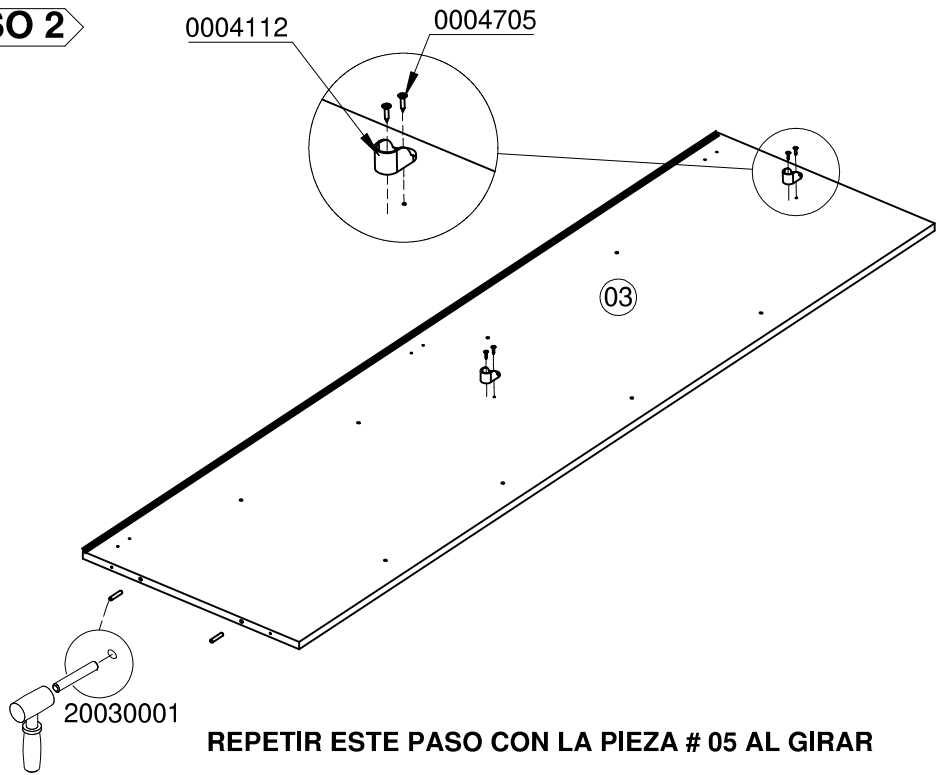


REPETIR ESTE PASO CON LA PIEZA # 05

PASO 3

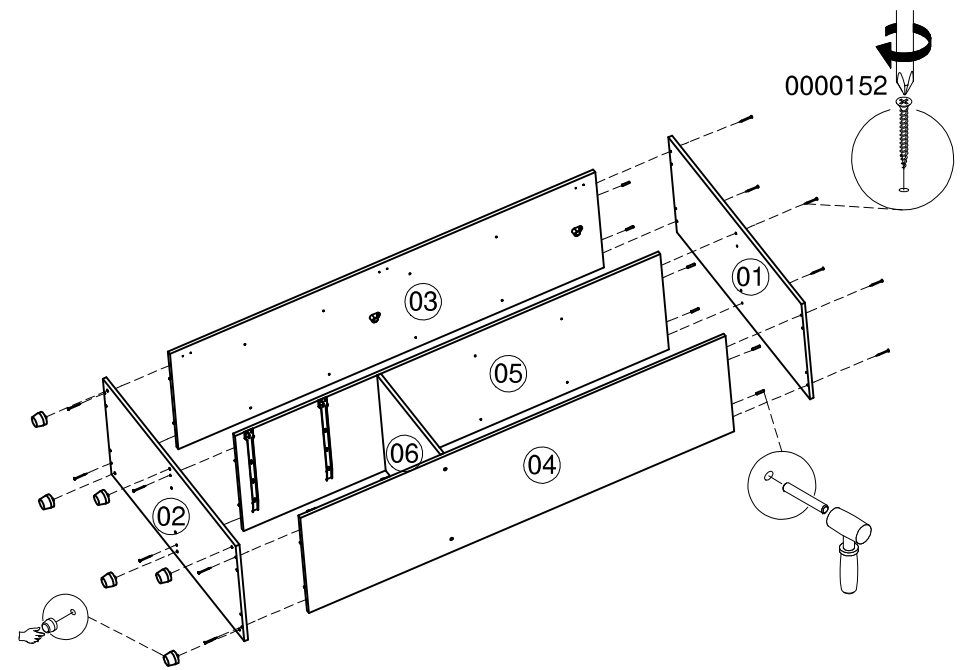


PASO 2

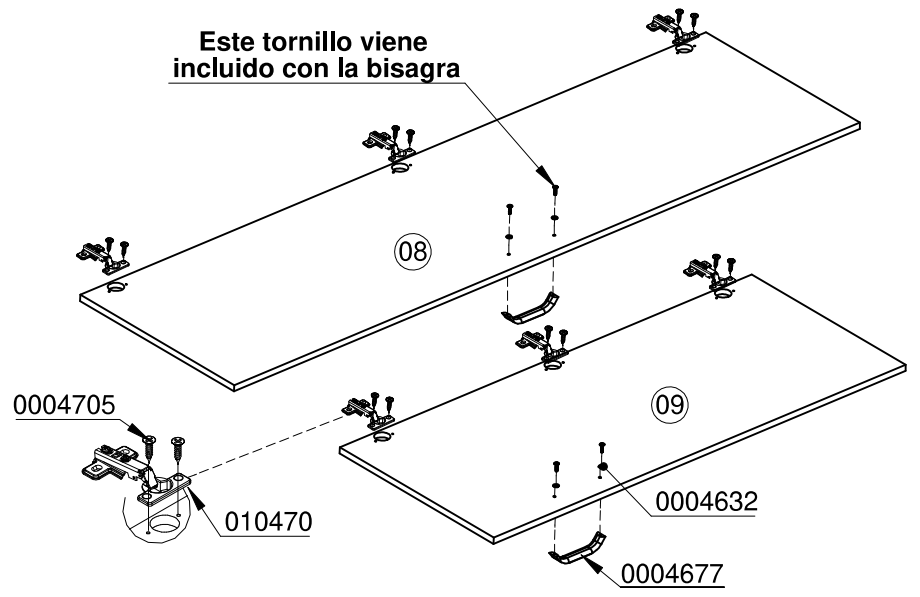


REPETIR ESTE PASO CON LA PIEZA # 05 AL GIRAR

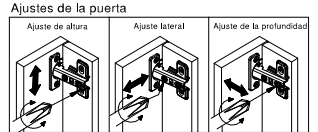
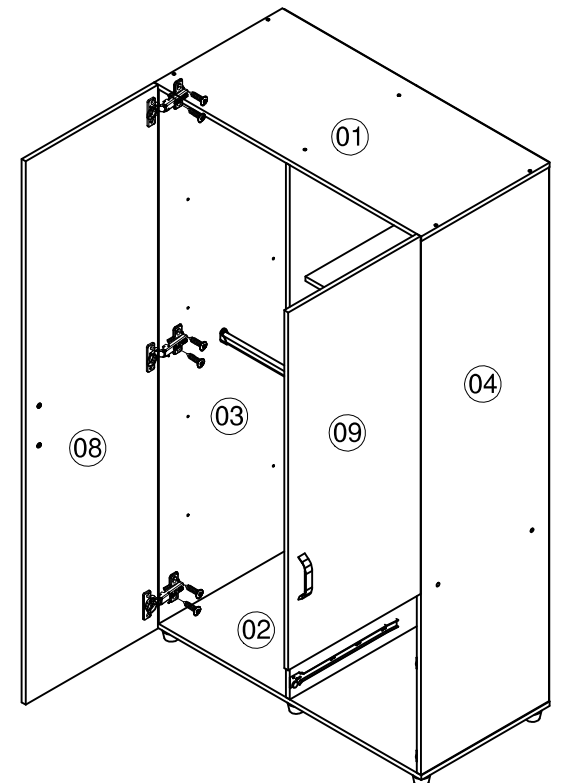
PASO 4



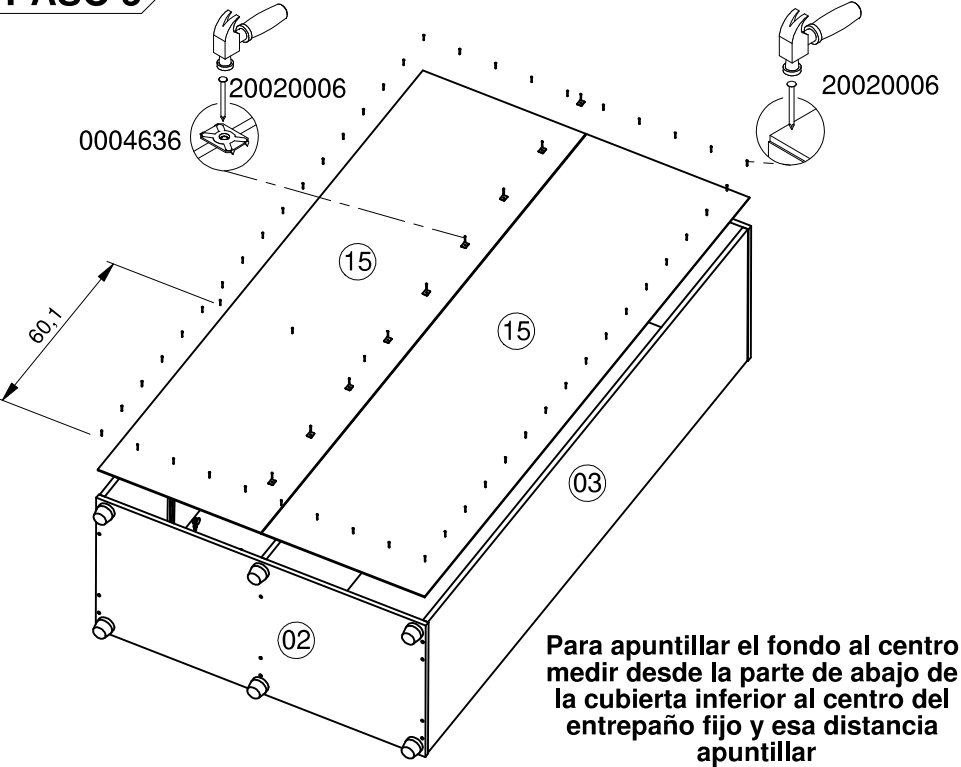
PASO 7



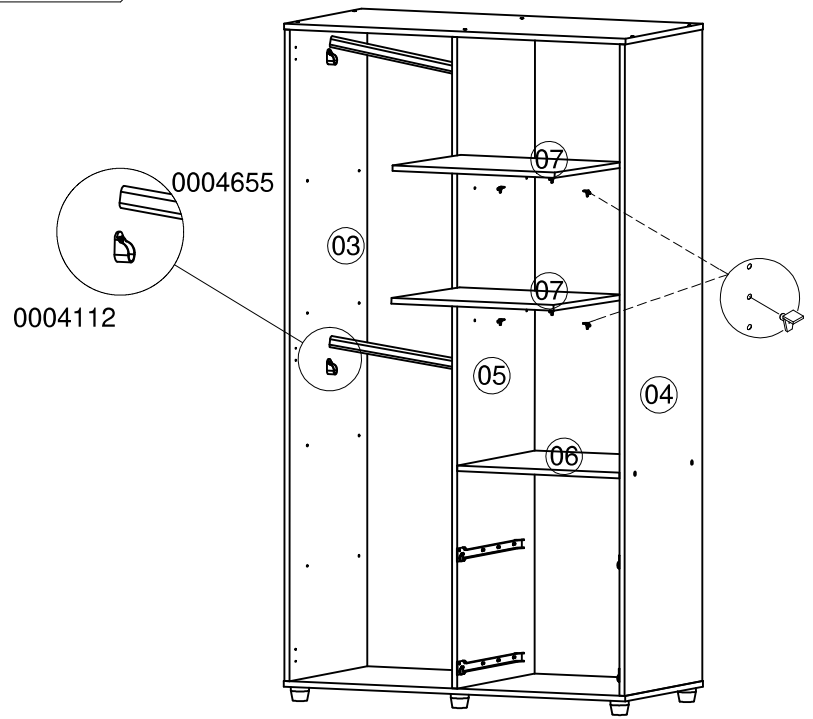
PASO 8



PASO 5

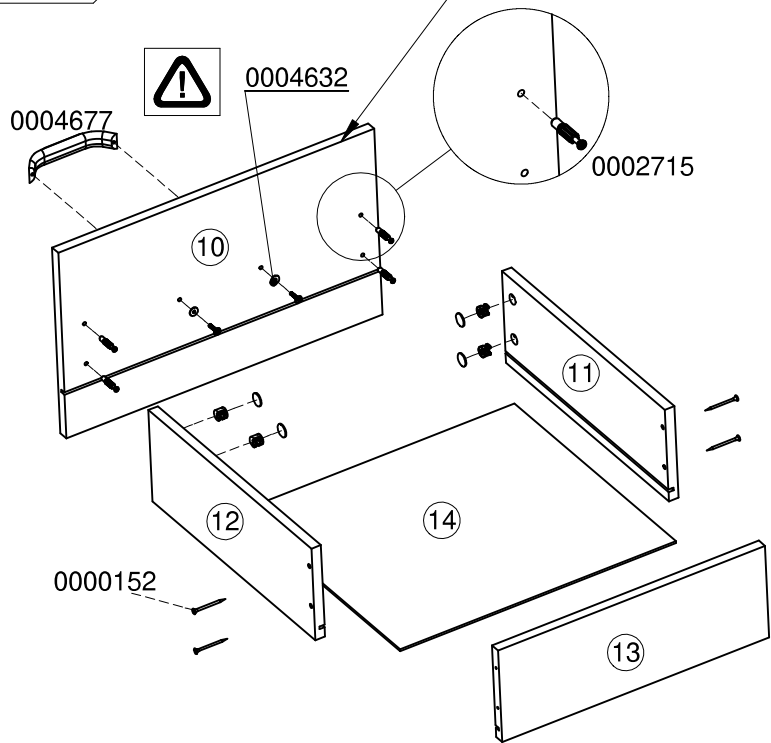


PASO 6

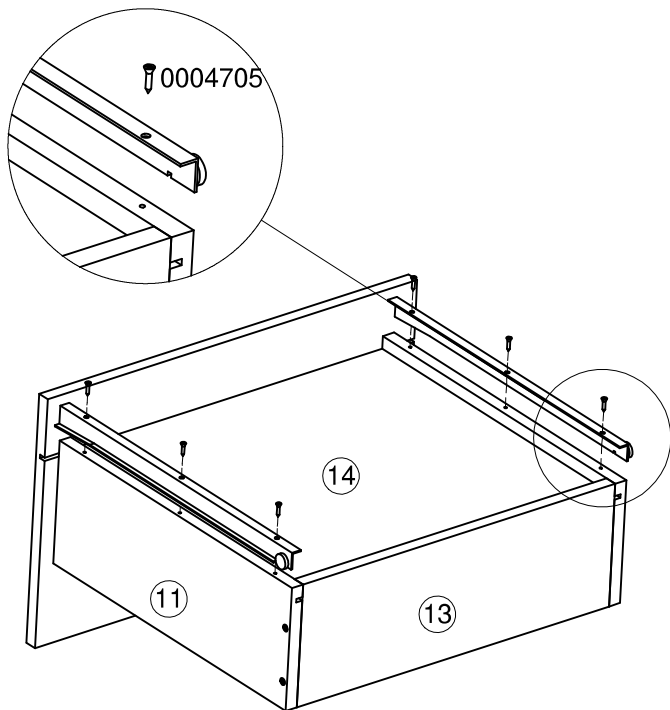


PASO 9

X 2 UNIDADES



PASO 10



PASO 11



PRECAUCIÓN

No permita que sus niños utilicen los cajones como escalera o fije sus muebles al muro para evitar accidentes.

-INSTALE EL KIT INCLUIDO-

