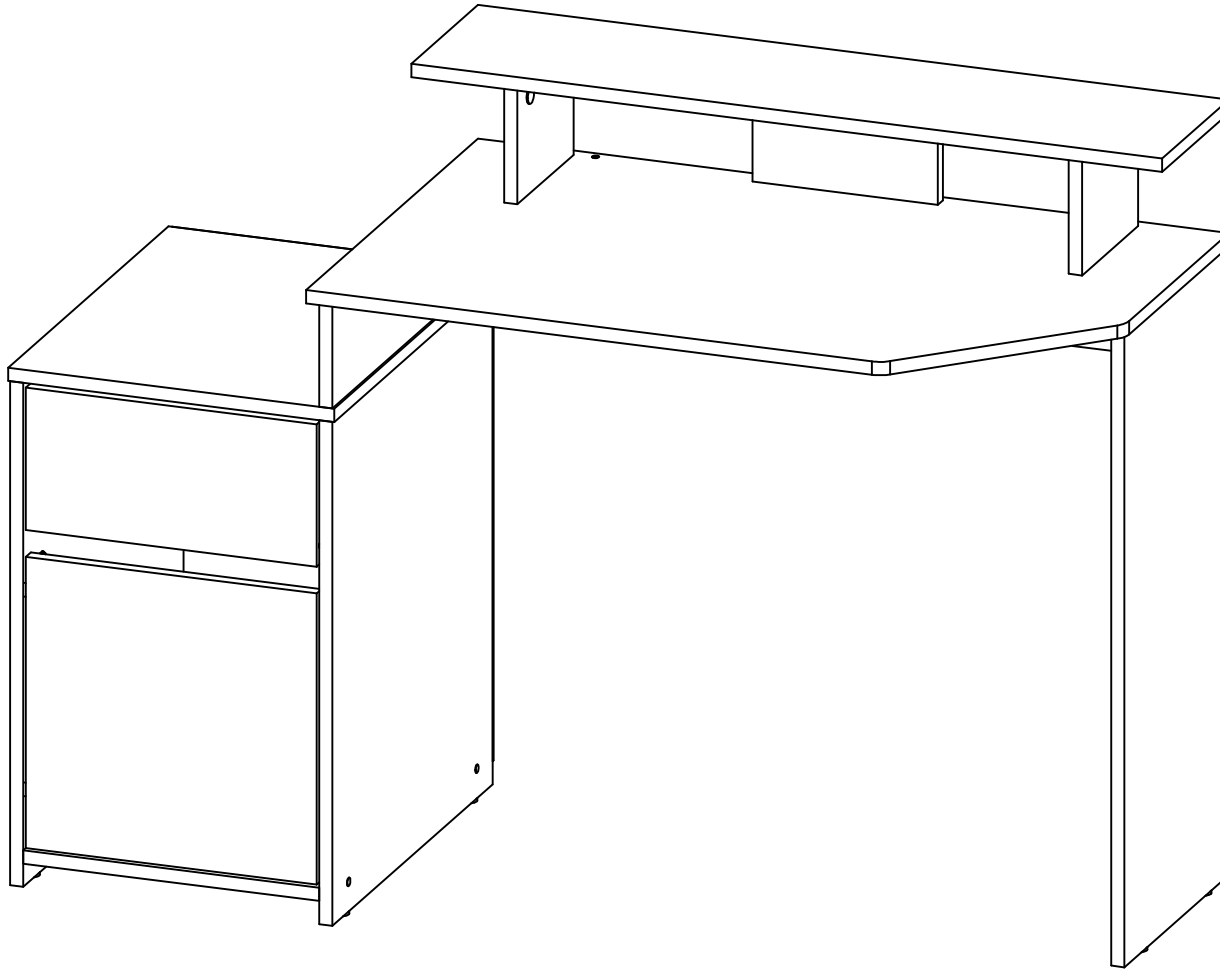


ESCRITORIO GAMER

M01655ES-WE

M01655ES-WEAM

Revisión:01/13/08/2021



Maderkit
Muebles que innovan tu hogar

+57 311 340 2222

maderkit.com.co

/Maderkit S.A

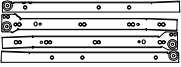

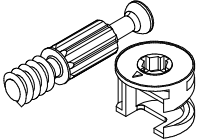
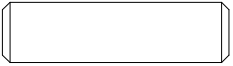
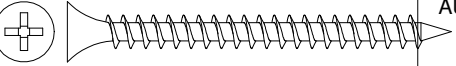

/Maderkit S.A

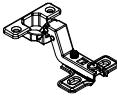


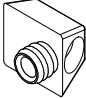


018000 - 180 - 425

SERVICIO AL CLIENTE LINEA GRATUITA A NIVEL NACIONAL

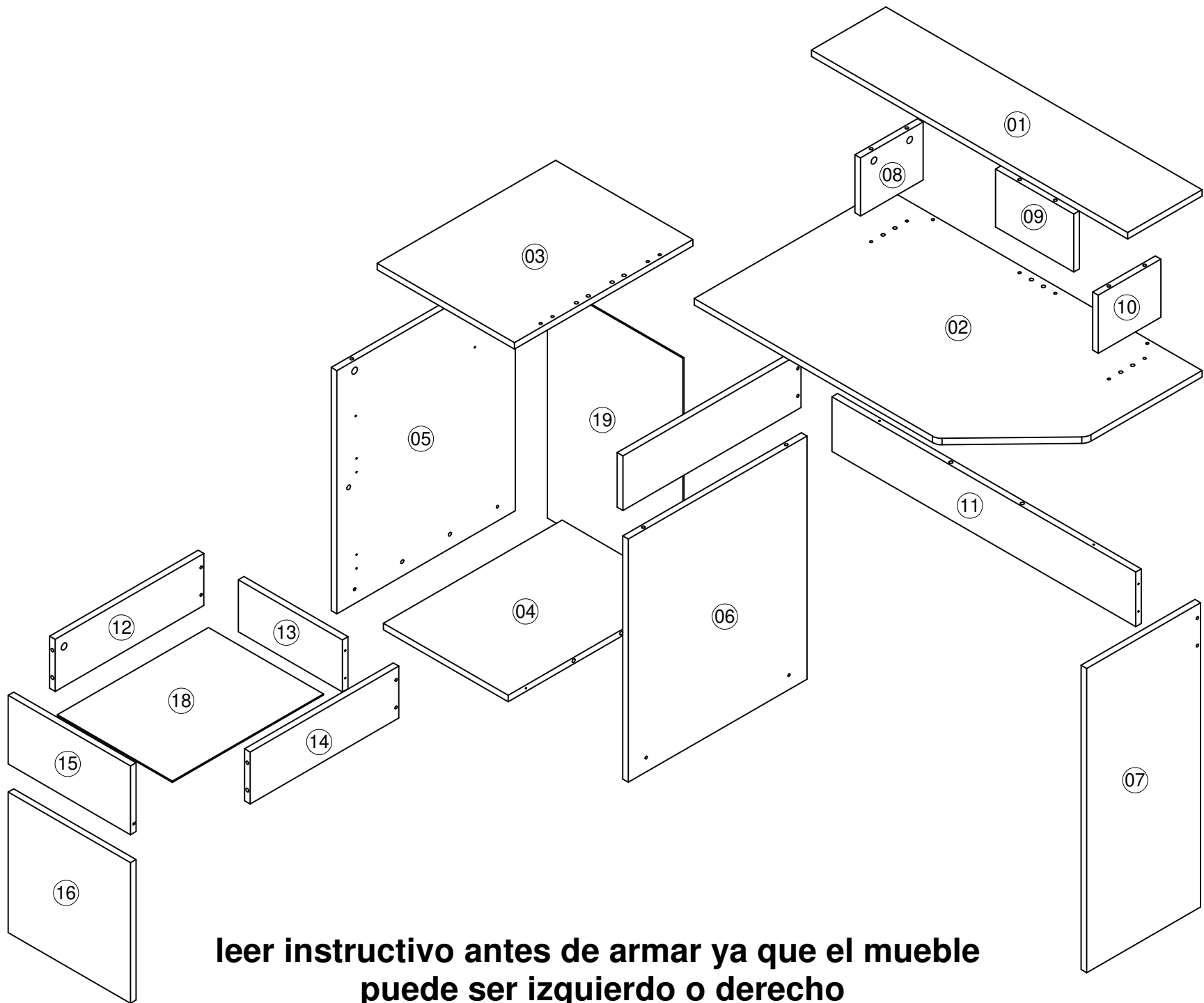
*Los accesorios mencionados en el instructivo de armado podrían variar sin previo aviso.

ACCESORIOS

DIBUJO	NOMBRE	CANT.	ITEMS
	CORREDERA METALICA NEGRA 400MM	1	20080033
	TORNILLO 6X5/8 AVE PHI ZINC AGLOMERADO	28	0004705
	PERNO CONECTOR MINIFIX 15 MM	12	0002715
	TARUGO 8X30	16	20030001
	TORNILLO 6*2 AVE PHI AUTOPERFORANTE	22	0000152
	TAPA TORNILLO ADHESIVA	8	WE 012557

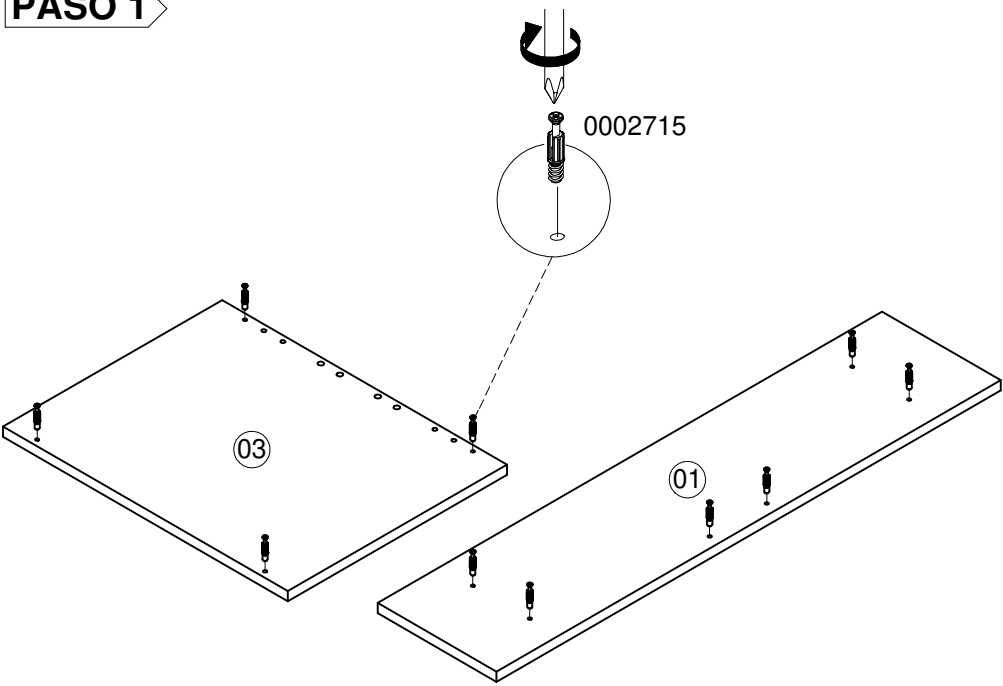
DIBUJO	NOMBRE	CANT.	ITEMS
	BISAGRA EMBEBIDA 35MM	2	20040014
	DESLIZADOR DE PUNTILLA	6	20080050
	PUNTILLA DE ACERO 3/4	18	20020006
	ACOPLE UNION TRAPEZOIDAL	1	005895
	CANTONERA CND1912	2	0004637
	TORNILLO 8*1/2 PAN PHI ZINC	4	0004627

La información y características de accesorios que aparecen en este MANUAL DE INSTRUCCIONES pueden estar sujetas a cambios dependiendo de su efectiva disponibilidad y podrán variar de acuerdo con la versión comercializada. MADERKIT S.A., se reserva el derecho de realizar modificaciones en cualquier momento y sin previo aviso. Esta información está basada en la última actualización entregada por el fabricante, y las características definitivas del mueble serán las que conozca y acepte el comprador. Vigencia hasta una nueva actualización de la fábrica. Las piezas y/o accesorios que deban reponerse por efectos de garantía se harán por la versión equivalente disponible en el momento del elemento a reponer.

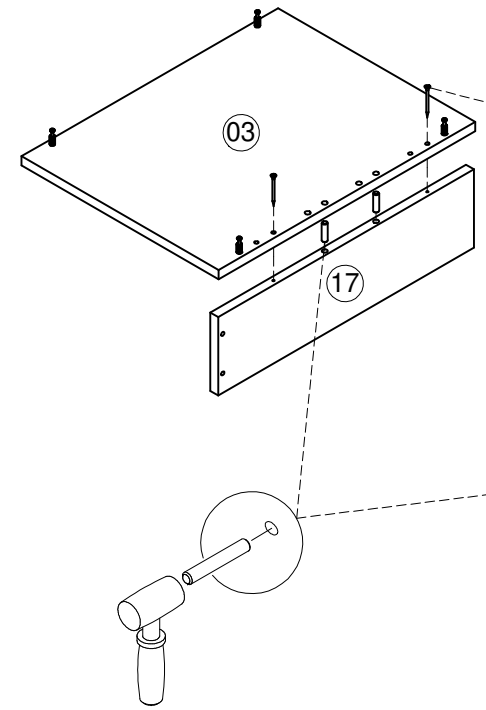


**leer instructivo antes de armar ya que el mueble
puede ser izquierdo o derecho**

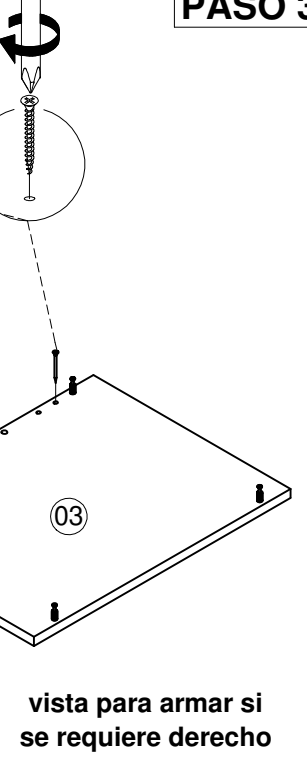
PASO 1



vista para armar si se requiere izquierdo

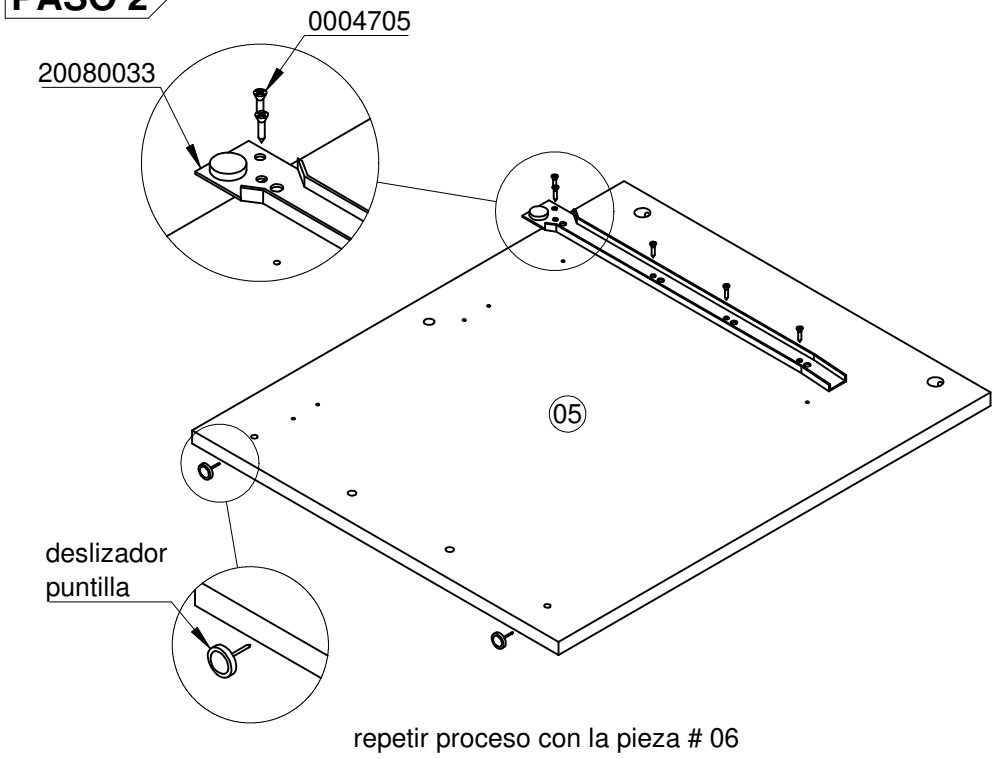


PASO 3

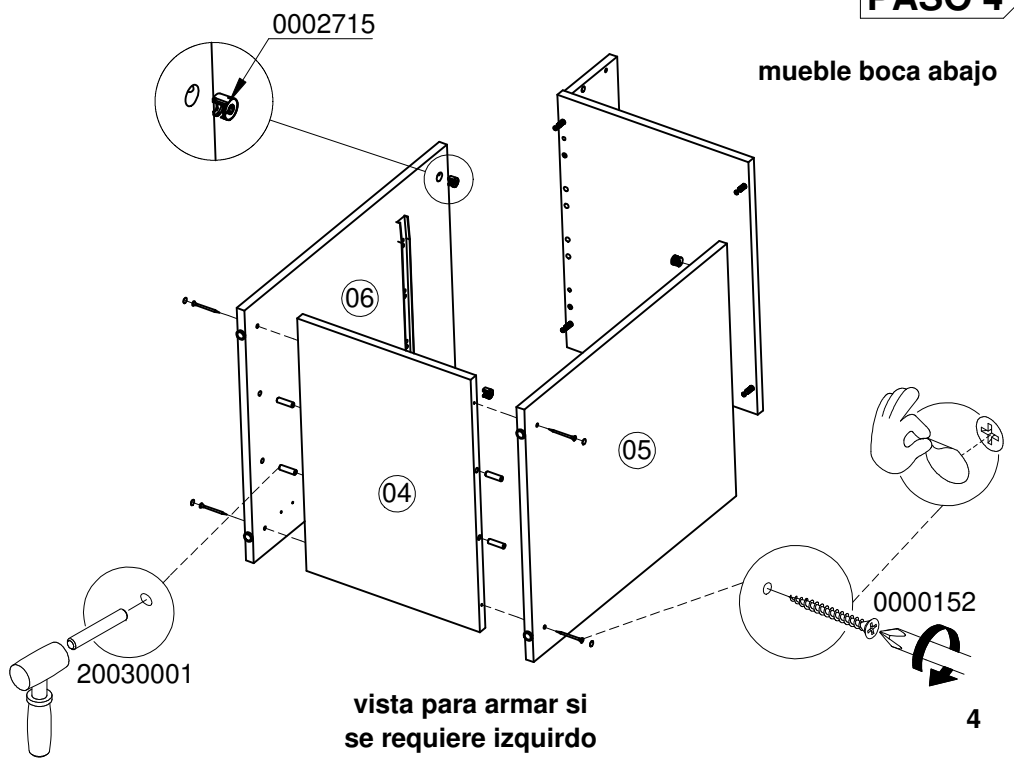


vista para armar si se requiere derecho

PASO 2



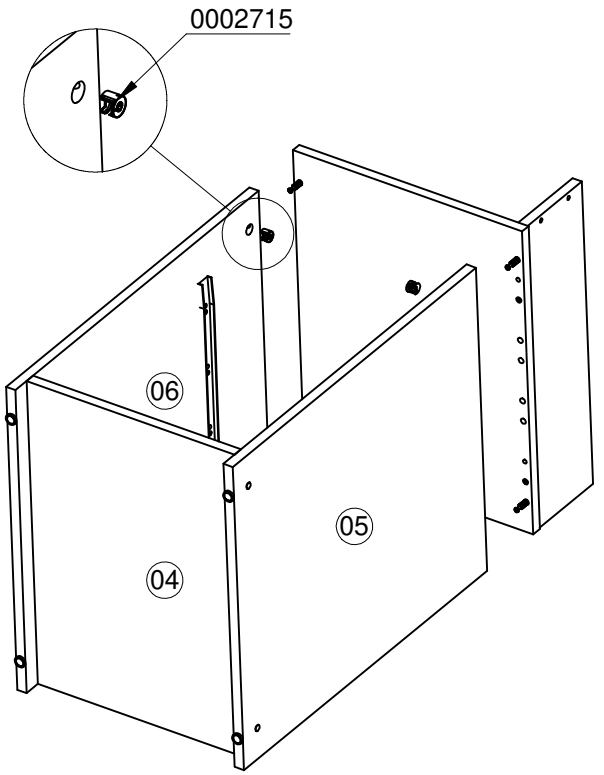
PASO 4



vista para armar si se requiere izquierdo

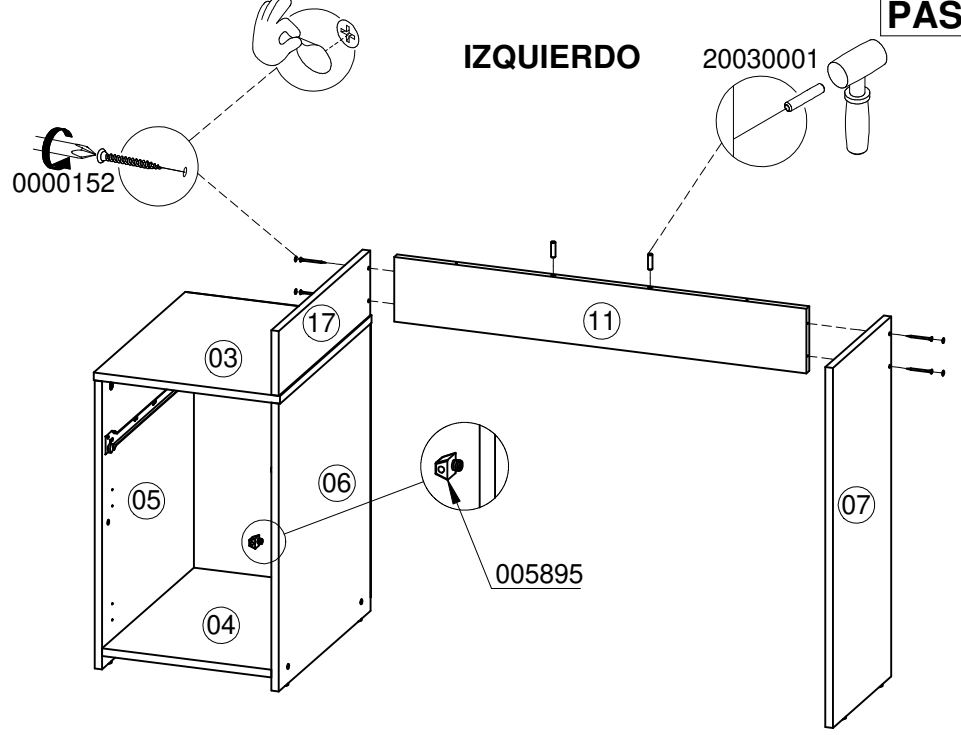
PASO 5

vista para armar si se requiere derecho

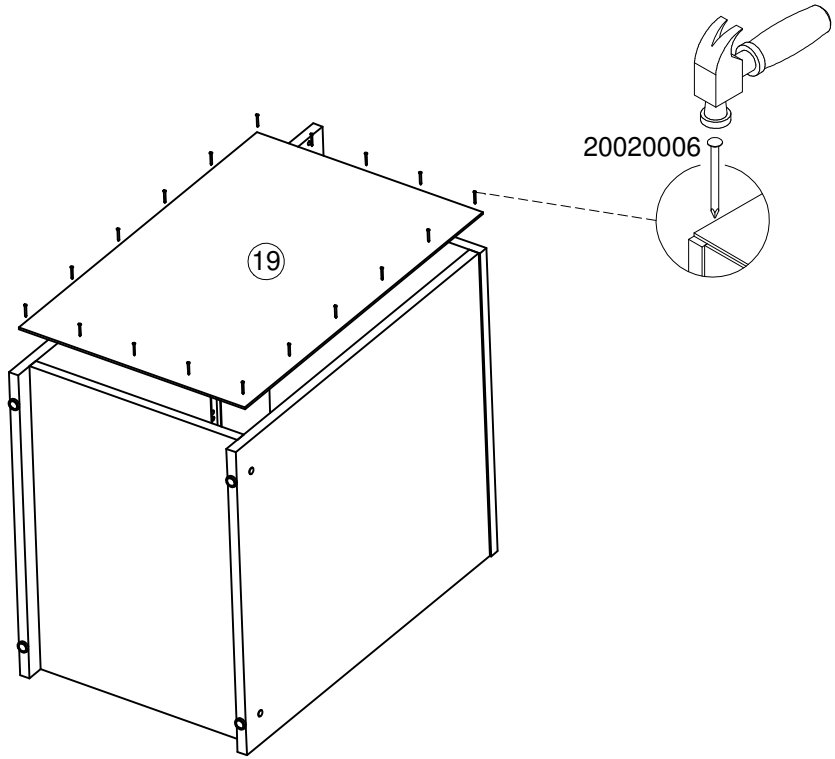


PASO 7

IZQUIERDO

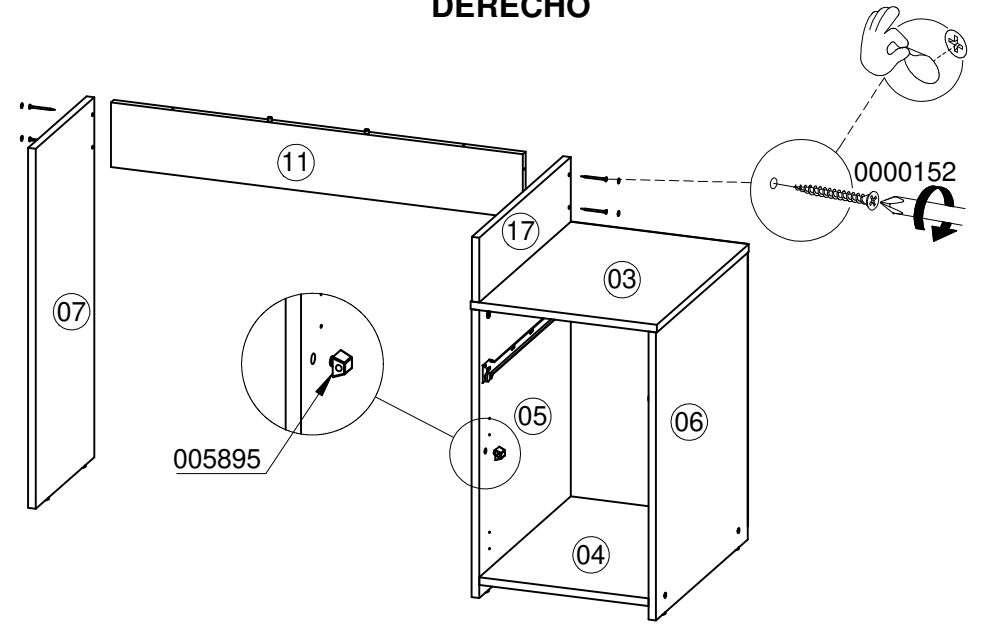


PASO 6

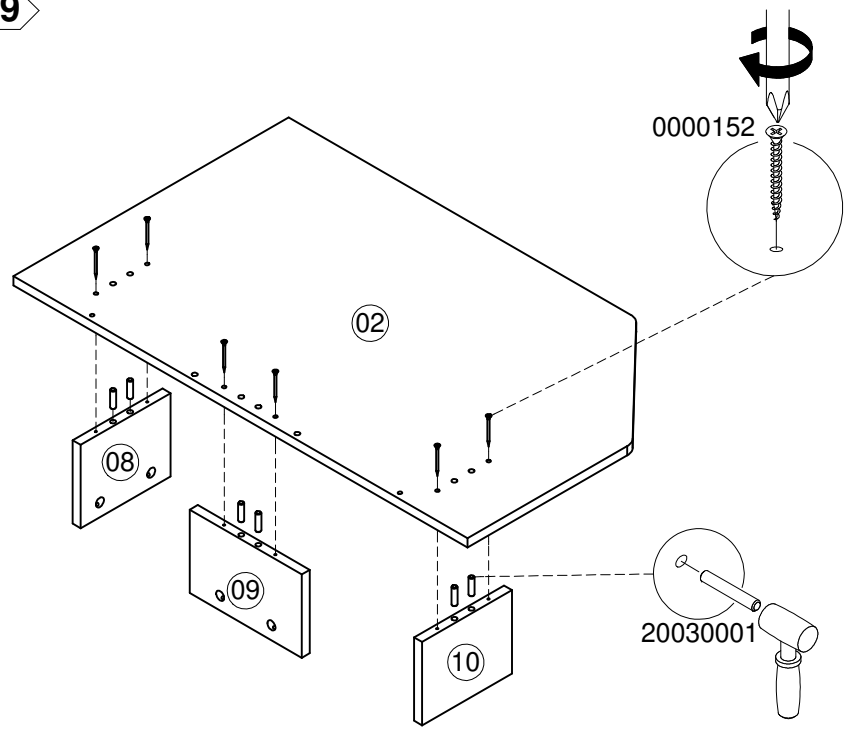


PASO 8

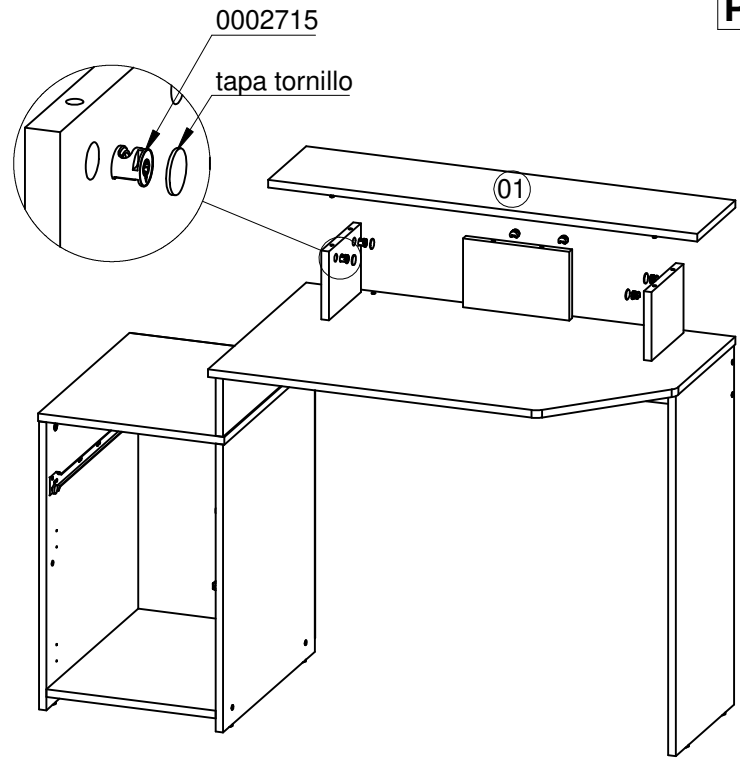
DERECHO



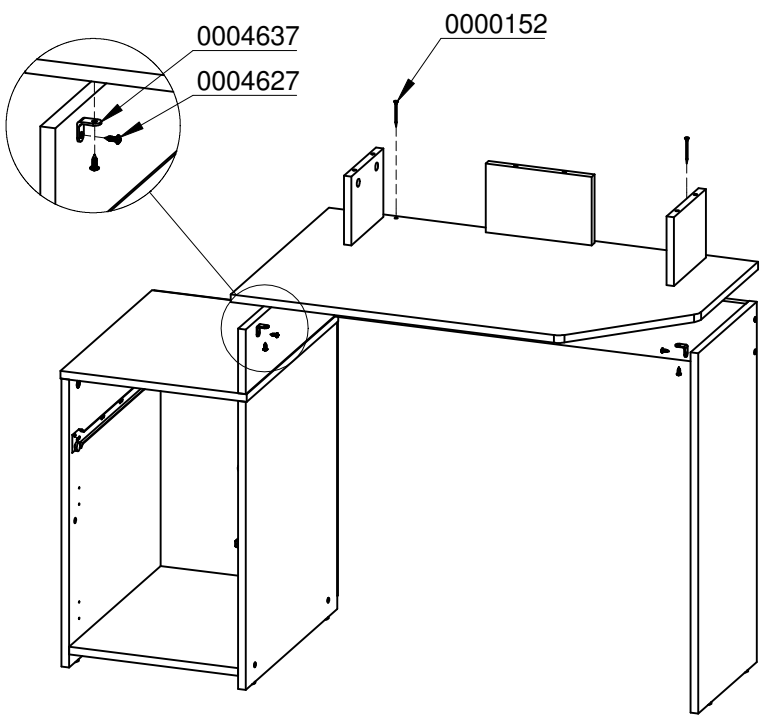
PASO 9



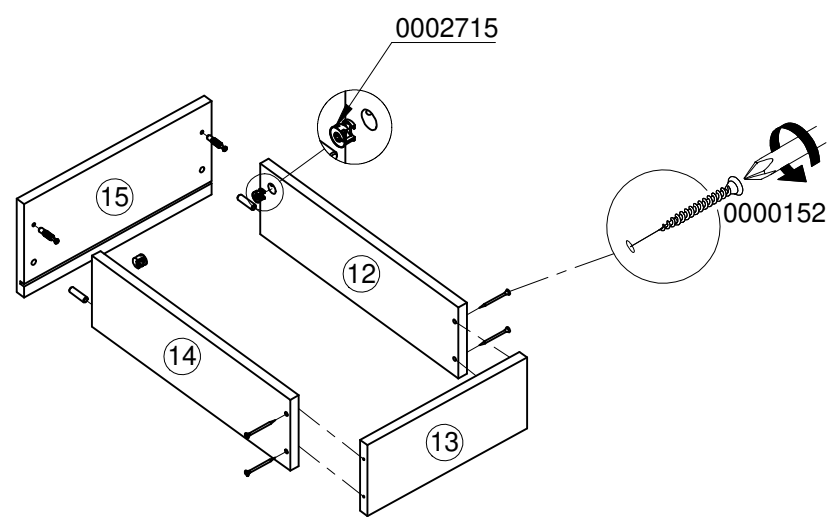
PASO 11



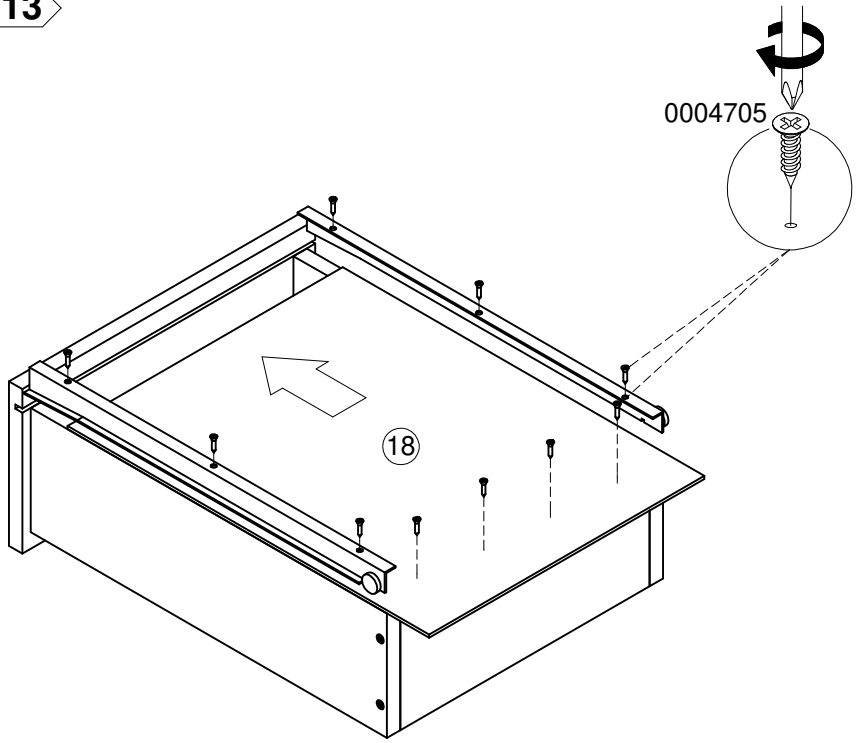
PASO 10



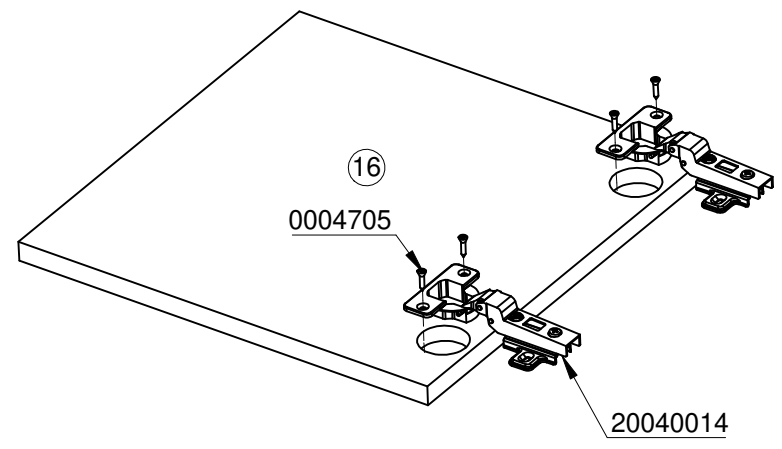
PASO 12



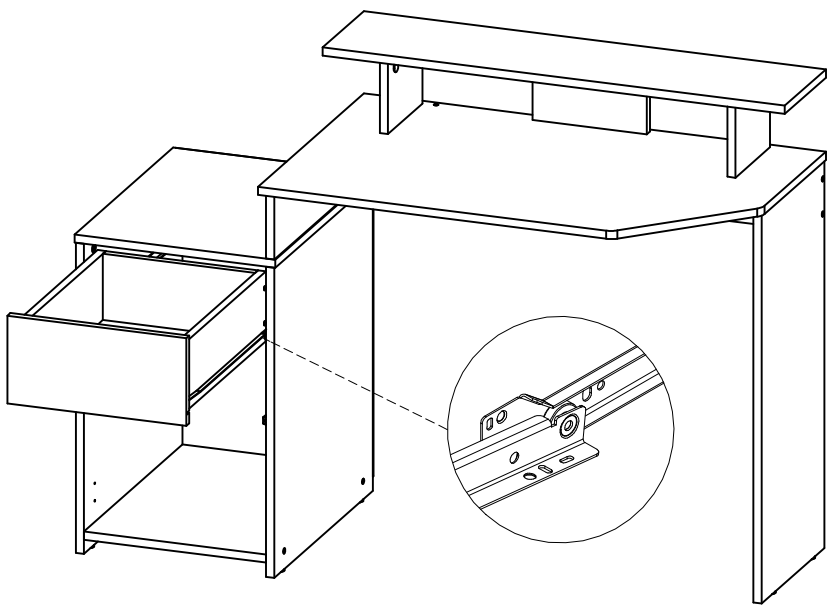
PASO 13



PASO 15



PASO 14



PASO 16

