

## Grifería Tanque

# VÁLVULA UNIVERSAL BAJA

REF: O22900001

Esta válvula tienen altura ajustable por lo que sirve para diferentes alturas de tanque, esta diseñada para funcionar a presiones desde 3 psi hasta 150 psi, su precisión garantiza el consumo y ahorro de agua en su sanitario.

- Fácil graduación en altura a nivel del agua.
- Ahorro de agua garantizado.
- Filtro que protege el mecanismo interno de impurezas en el agua.
- Sistema anti sifón.



### CARACTERÍSTICAS GENERALES

- Material: ABS - Polímero con alta resistencia química
- Dimensiones generales de producto (H x W x L): 21x9,6x5.4 cm
- Peso neto aproximado: 0,30 Kg
- Peso bruto aproximado: 0,27 Kg

### PRESIÓN DEL SERVICIO

- Presión mínima recomendada: 3 psi
- Presión máxima recomendada: 125 psi

### CAPACIDAD DE FUNCIONAMIENTO

- Temperatura máxima de trabajo: 73 C°
- Temperatura mínima de trabajo: 3 C°

### CUIDADOS Y LIMPIEZA

No utilice limpiadores dentro del tanque de servicio sanitario que contengan blanqueador o cloro. El uso de estos productos causaría daños a los componentes; puede causar desbordamientos y daños a la propiedad, anulará la garantía. Si la válvula no sella correctamente pueden existir elementos extraños provenientes de la red hidráulica, para verificar retire la tapa y revise que los empaques no tengan ningún tipo de impureza.

PRODUCTO  
COMPATIBLE

corona



GARANTÍA  
GRIVAL



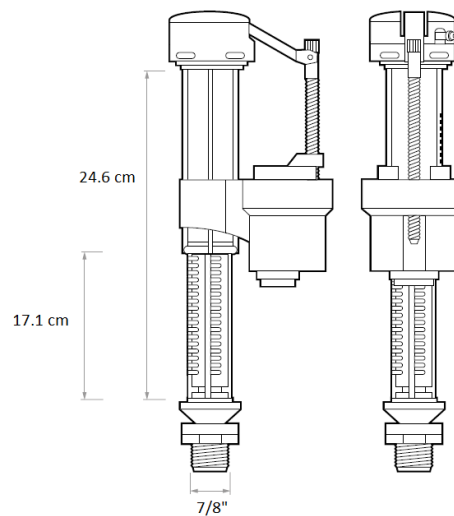
REPUESTOS  
ORIGINALES GRIVAL



SERVICIO TÉCNICO  
01 8000 51 20 30

Amplia red de técnicos propios y autorizados en todo el país para brindar servicio técnico post-venta - AMPLIO STOCK DE REPUESTOS GENUINOS  
grival.com

### PLANOS TÉCNICOS



Esta valvula puede tener una altura ajustable entre 171 mm y 246 mm, ideal para tanques bajos.

Unidades: mm

Estas dimensiones son nominales y están sujetas a cambios sin previo aviso.

### Disponible en acabado:

Acabado plastico

### Repuestos:

# GRIVAL