

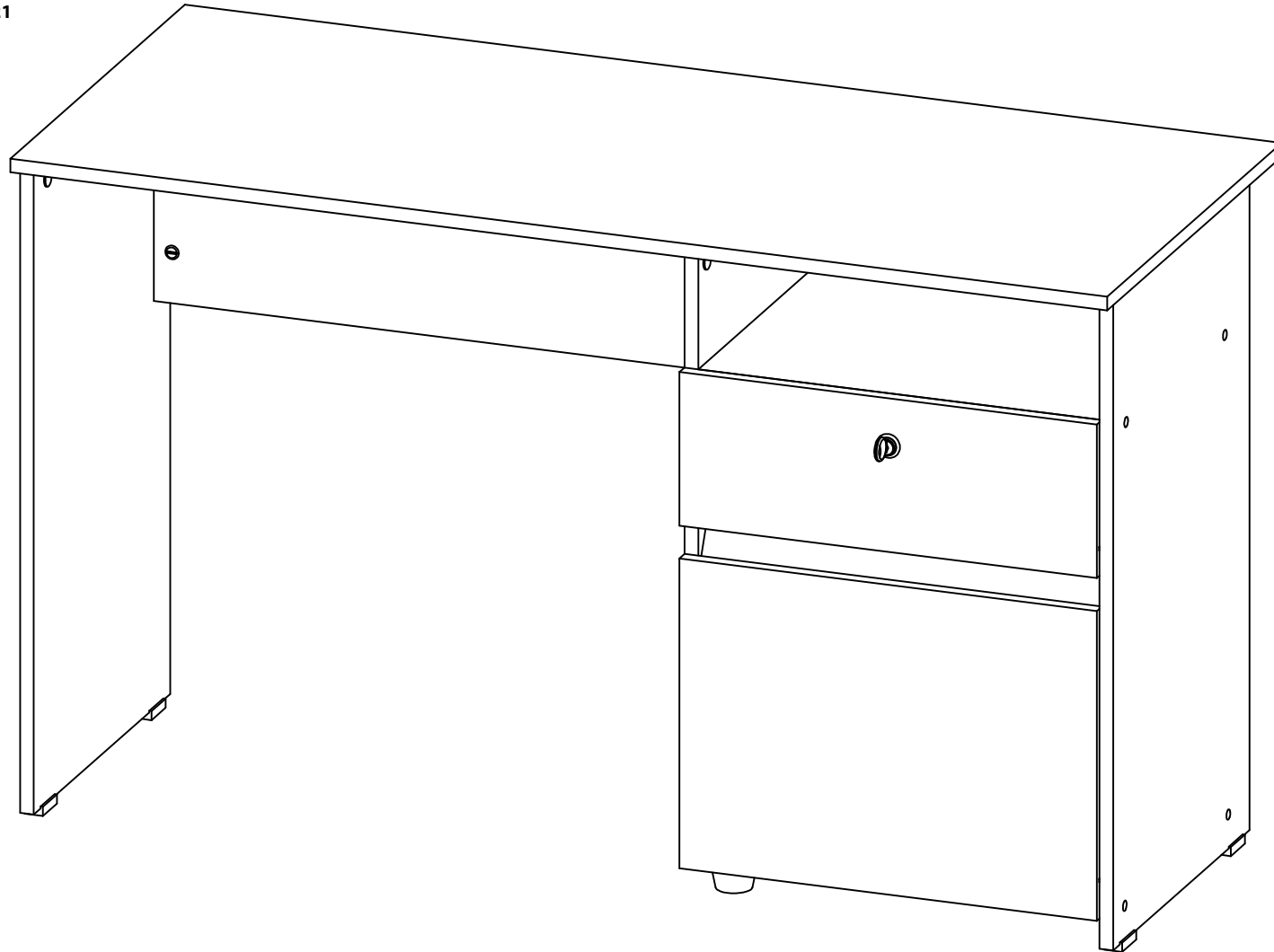
ESCRITORIO KAZAN

M01423ES-CR

M01423ES-WE

M01423ES-CZ

Revisión:04/27/07/2021



Maderkit
Muebles que innovan tu hogar

+57 311 340 2222

maderkit.com.co

/Maderkit S.A

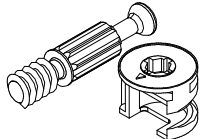
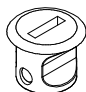
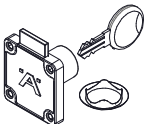
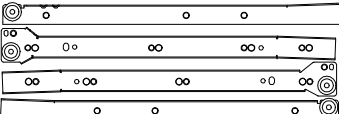
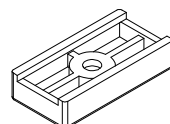
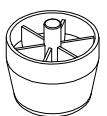
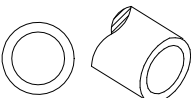
/Maderkit S.A





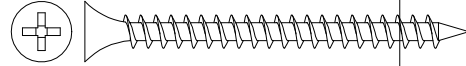
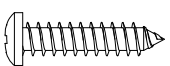
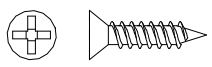
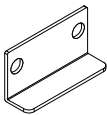
018000 - 180 - 425

SERVICIO AL CLIENTE LINEA GRATUITA A NIVEL NACIONAL

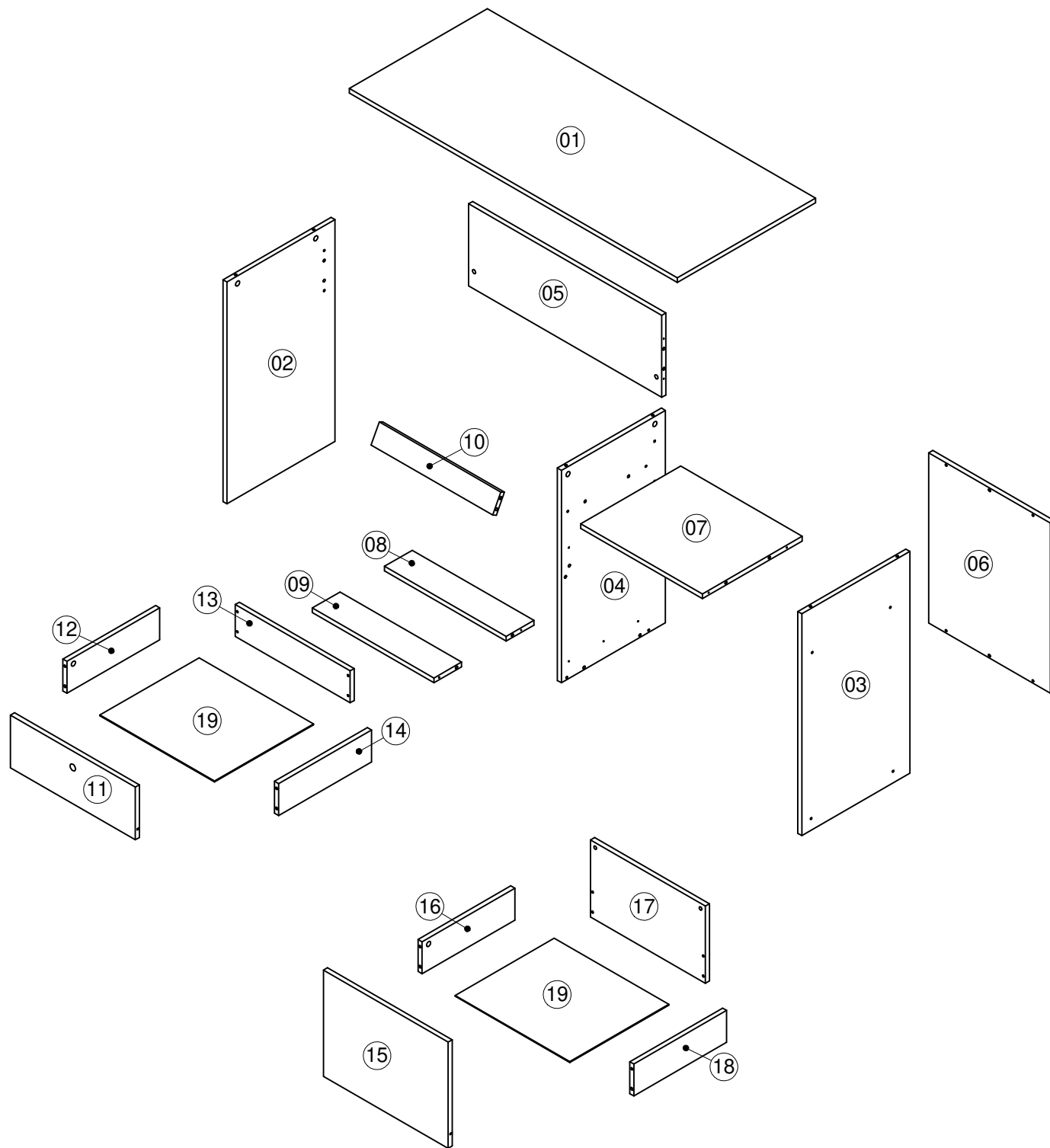
*Los accesorios mencionados en el instructivo de armado podrían variar sin previo aviso.

ACCESORIOS

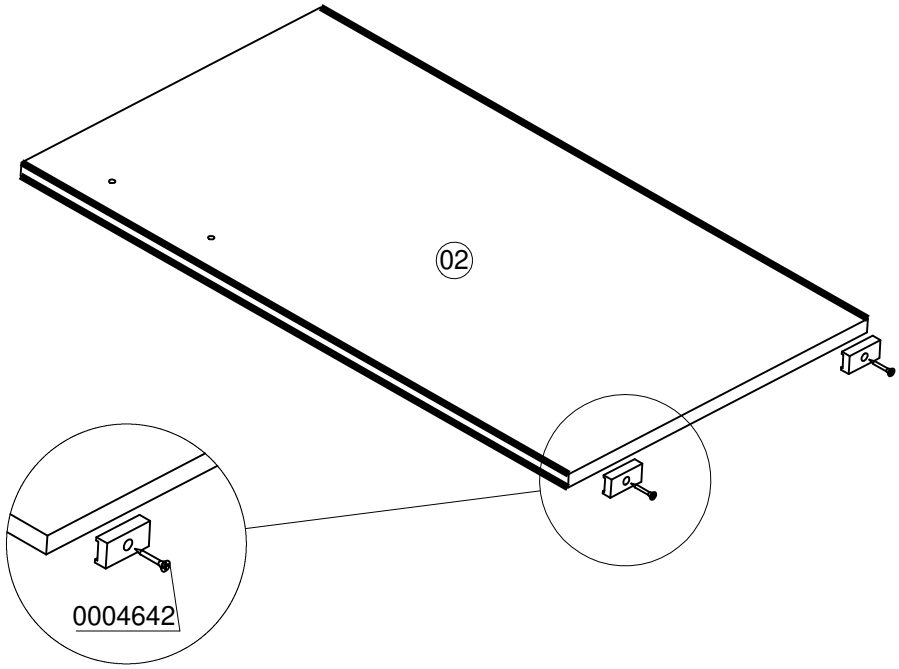
DIBUJO	NOMBRE	CANT.	ITEMS
	PERNO CONECTOR MINIFIX 15MM ENCAUCHETADO	10	0002715
	TUERCA NUMERO 2	6	NE 004633 BL 0004674
	CERRADURA DE CAJON	1	0004379
	CORREDERA METALICA MOBILE NEGRA 350MM	2	20080001
	DESLIZADOR DE PATA 15 MM	4	WE 0004646 CF 20080002 BL 20080024
	DESLIZADOR DE PATA 40 MM	2	NE 20080027 BL 0004696
	PERFIL TUBO 3/8 CRUDO (363 MM)	2	0004694

DIBUJO	NOMBRE	CANT.	ITEMS
	TAPA TORNILLO ADHESIVA	4	BL 0002299 CR 0004965 WE 012557
	TAPA TORNILLO ADHESIVA	20	CR 0004965 CZ 0004680 WE 012557
	TARUGO 8*30	22	20030001
	TORNILLO 6*1 1/8 AVE PHI DRYWALL	4	0004642
	TORNILLO 6*2 AVE PHI AUTOPERFORANTE	24	0000152
	TORNILLO 6X3/4 PAN PHI ZINC	4	0004488
	TORNILLO 6*5/8 AVE PHI ZINC AGLOMERADO	38	0004705
	PLATINA DE CERRADURA	1	0004635

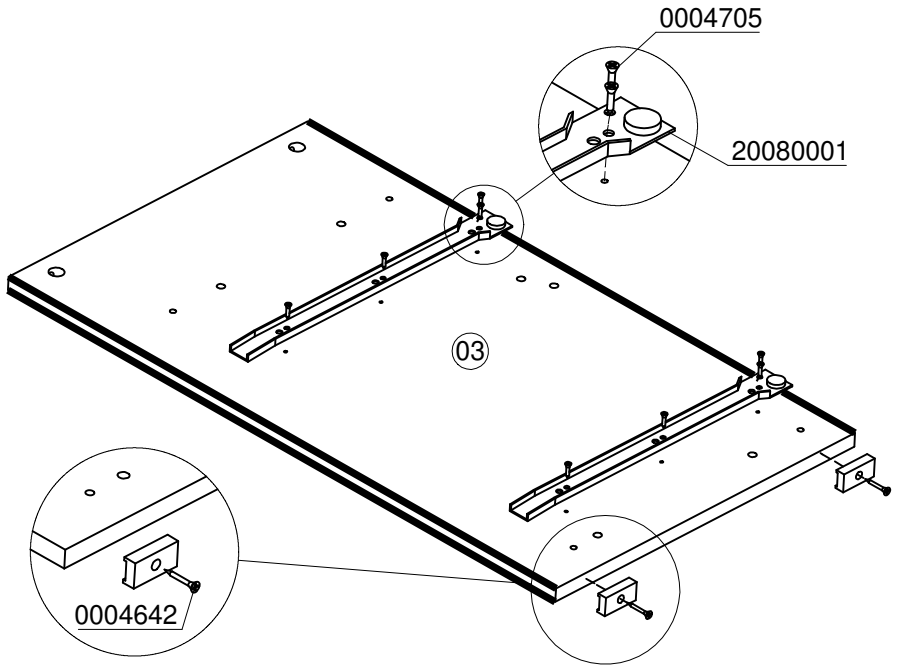
La información y características de accesorios que aparecen en este MANUAL DE INSTRUCCIONES pueden estar sujetas a cambios dependiendo de su efectiva disponibilidad y podrán variar de acuerdo con la versión comercializada. MADERKIT S.A., se reserva el derecho de realizar modificaciones en cualquier momento y sin previo aviso. Esta información está basada en la última actualización entregada por el fabricante, y las características definitivas del mueble serán las que conozca y acepte el comprador. Vigencia hasta una nueva actualización de la fábrica. Las piezas y/o accesorios que deban reponerse por efectos de garantía se harán por la versión equivalente disponible en el momento del elemento a reponer.



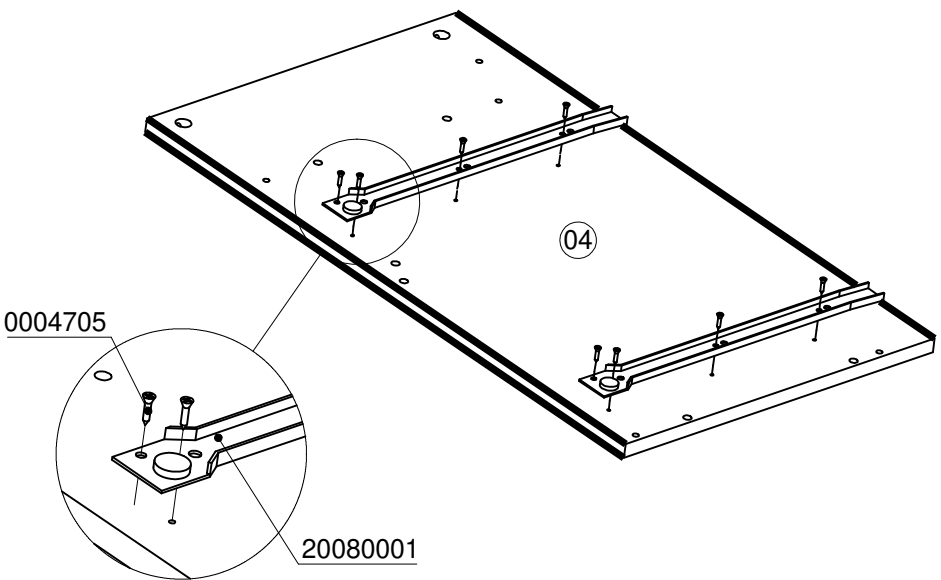
PASO 1



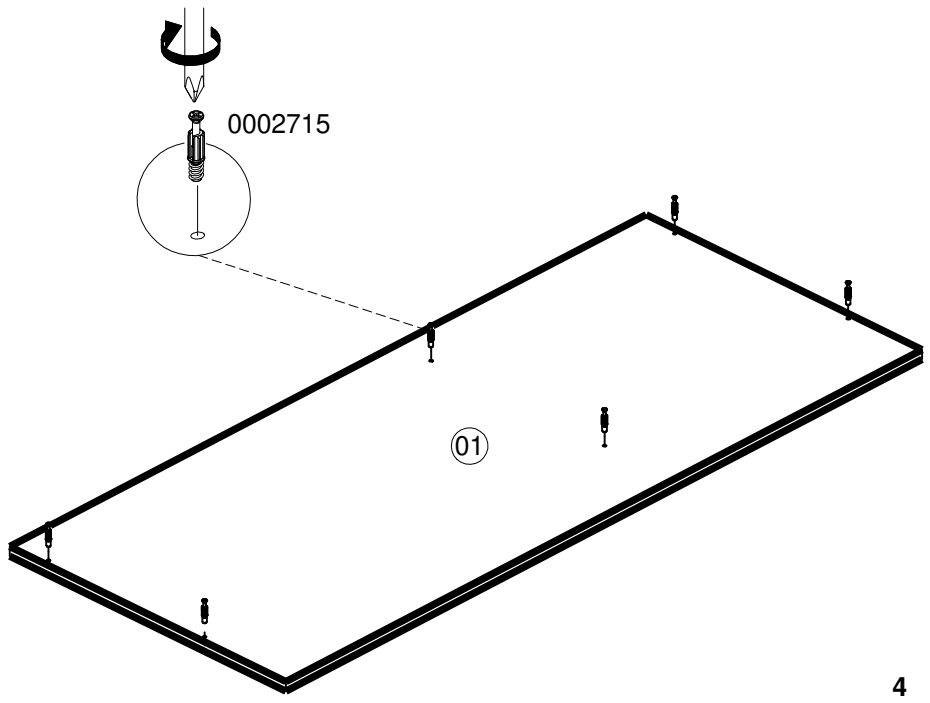
PASO 3



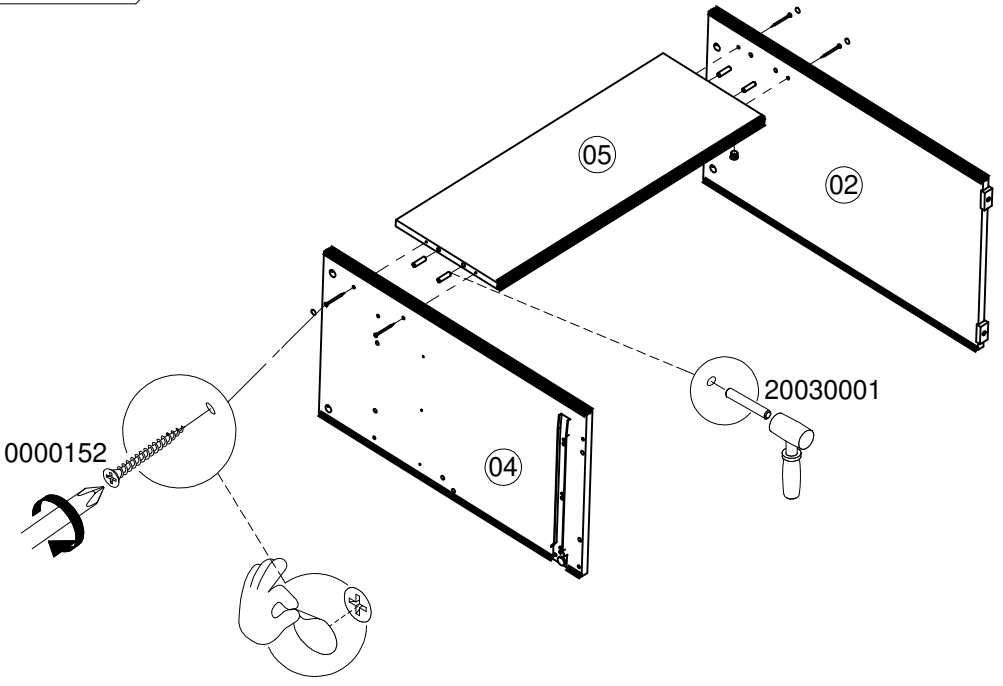
PASO 2



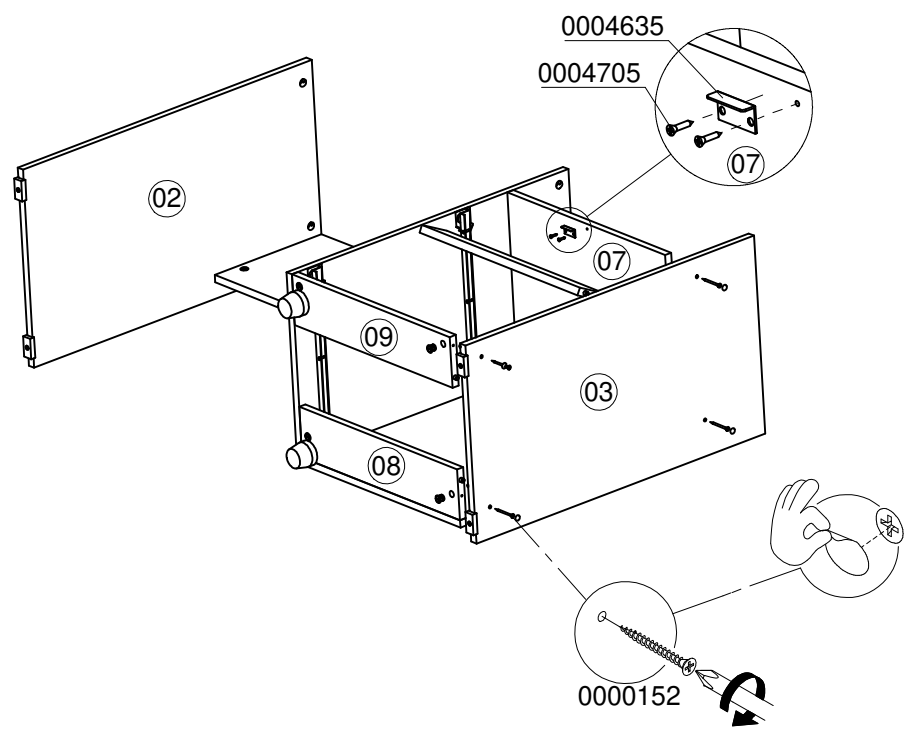
PASO 4



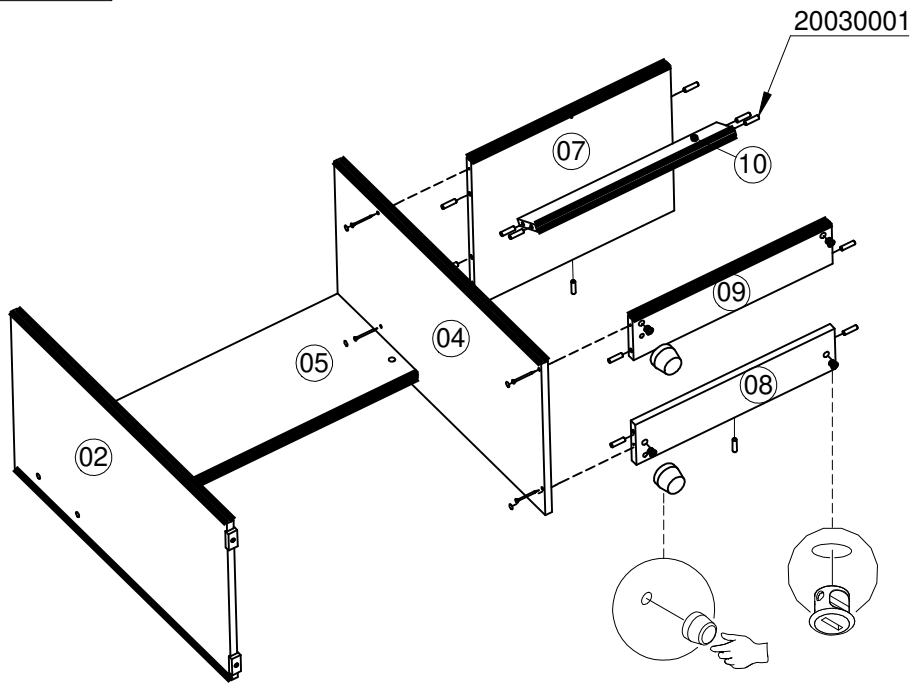
PASO 5



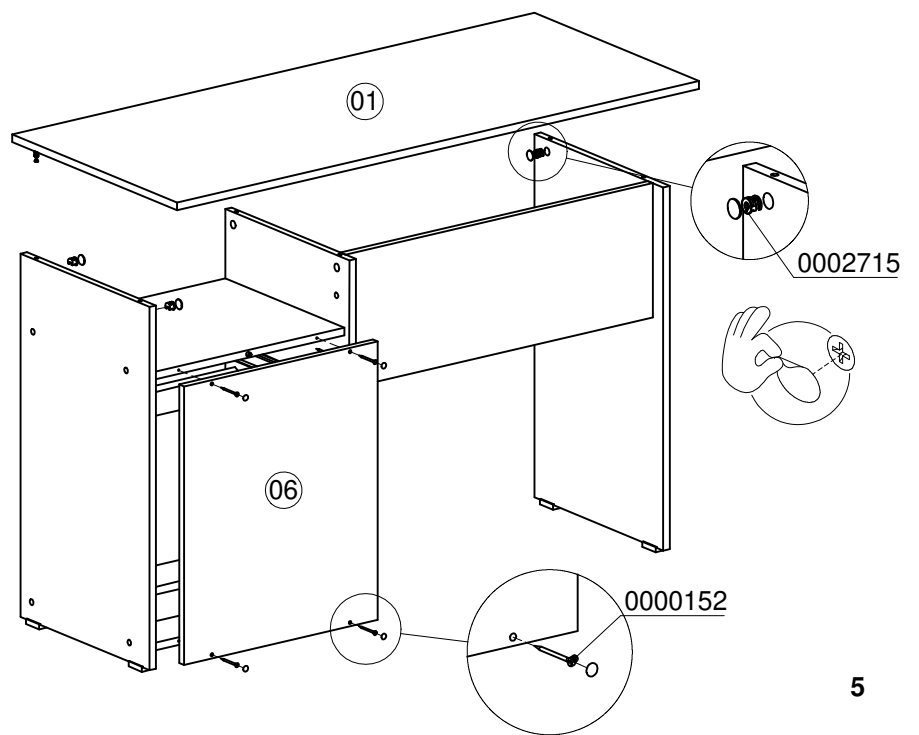
PASO 7



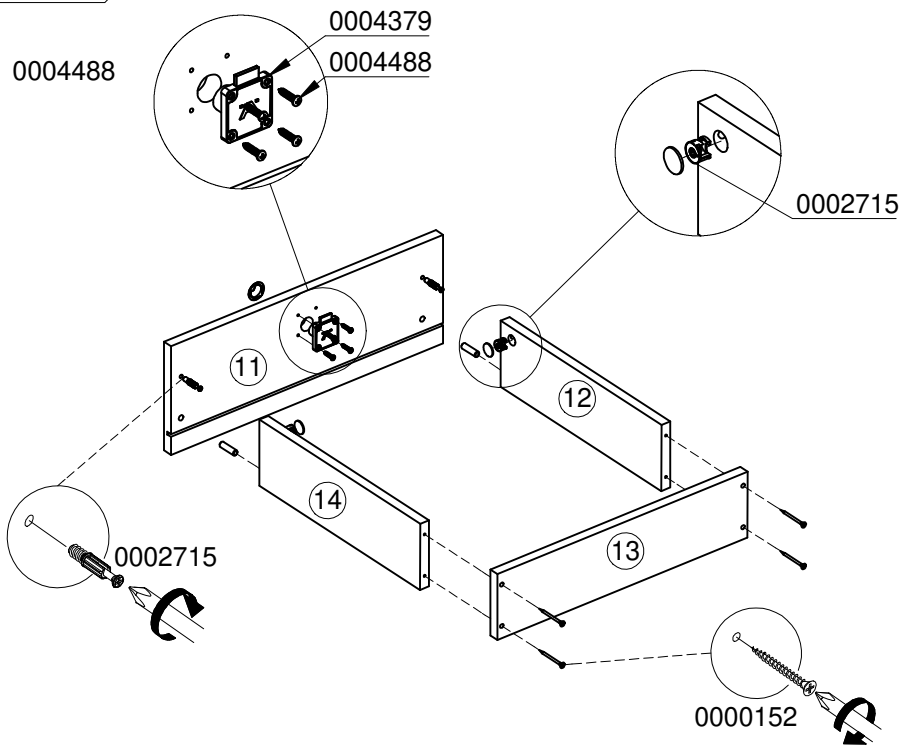
PASO 6



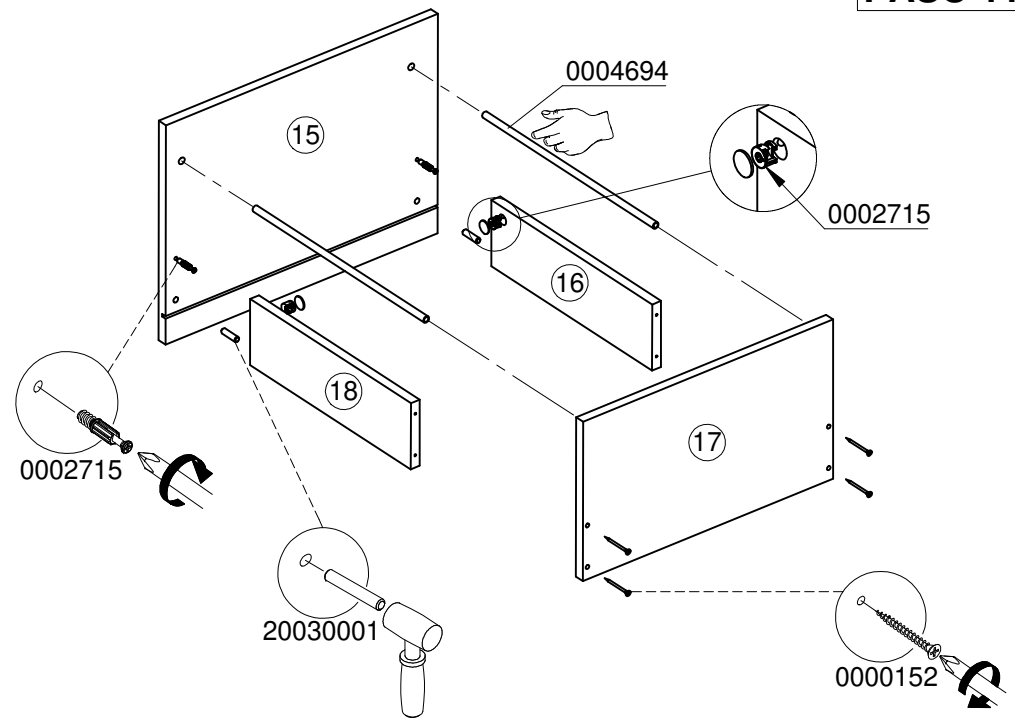
PASO 8



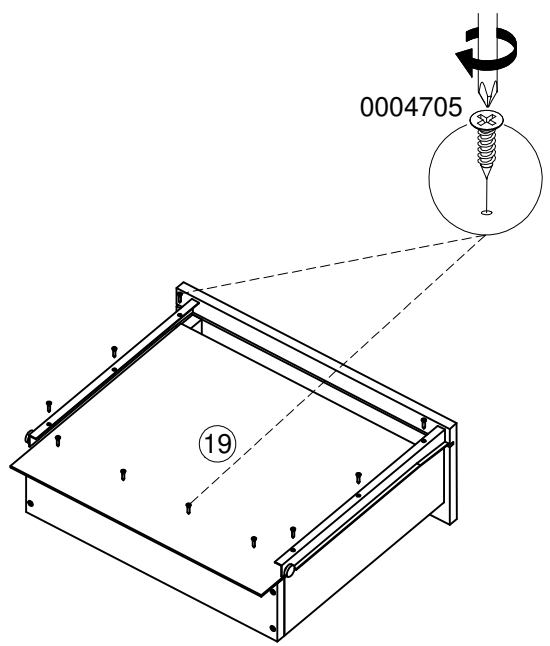
PASO 9



PASO 11



PASO 10



PASO 12

