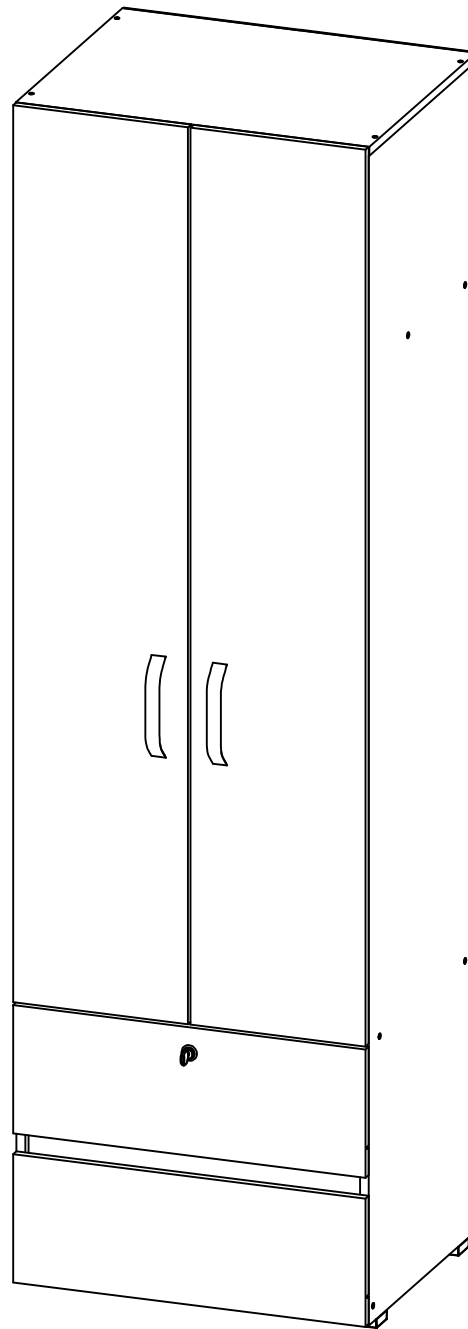


ARMARIO PORTO
M01666CL
Revisión:01/29/03/2023



Maderkit
Muebles que innovan tu hogar


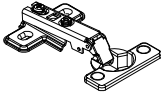
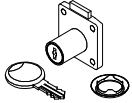
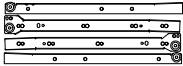
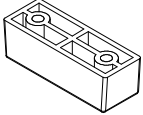
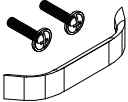
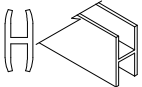
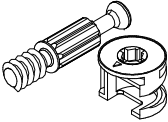
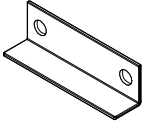
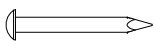
+57 311 340 2222
maderkit.com.co
/Maderkit S.A
/Maderkit S.A




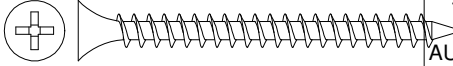
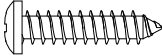
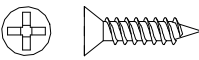
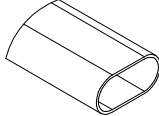
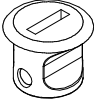
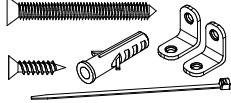
018000 - 180 - 425

SERVICIO AL CLIENTE LINEA GRATUITA A NIVEL NACIONAL

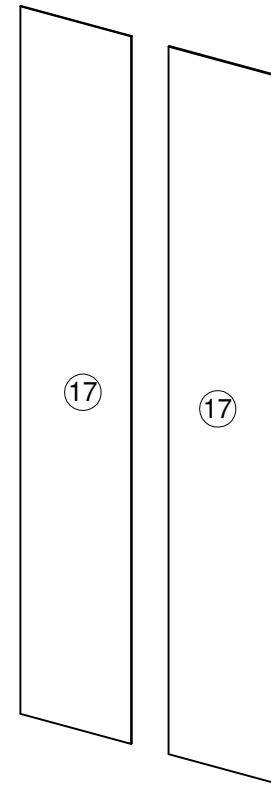
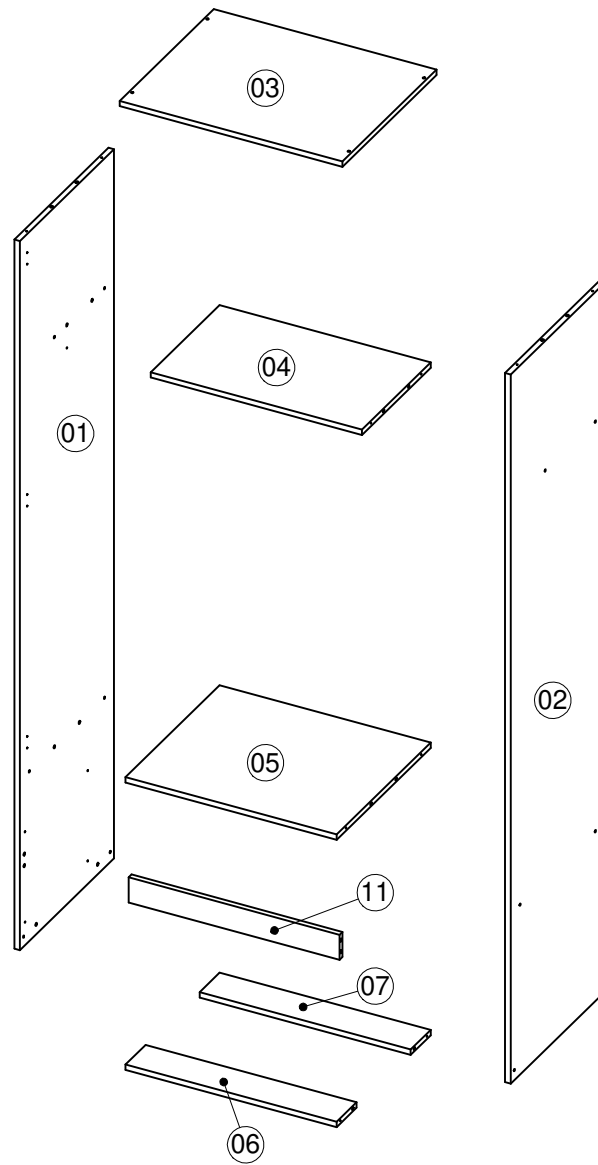
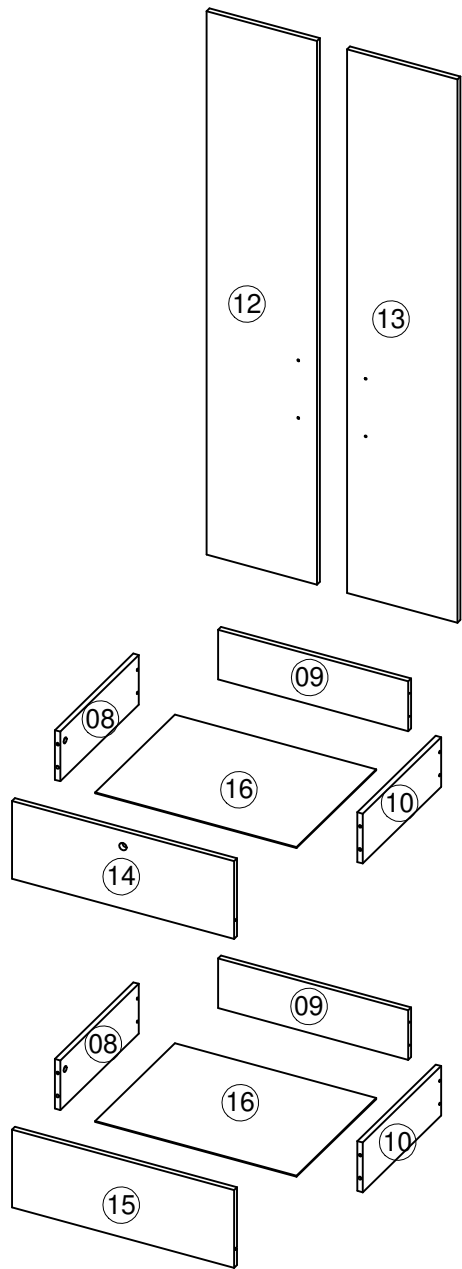
*Los accesorios mencionados en el instructivo de armado podrían variar sin previo aviso.

ACCESORIOS

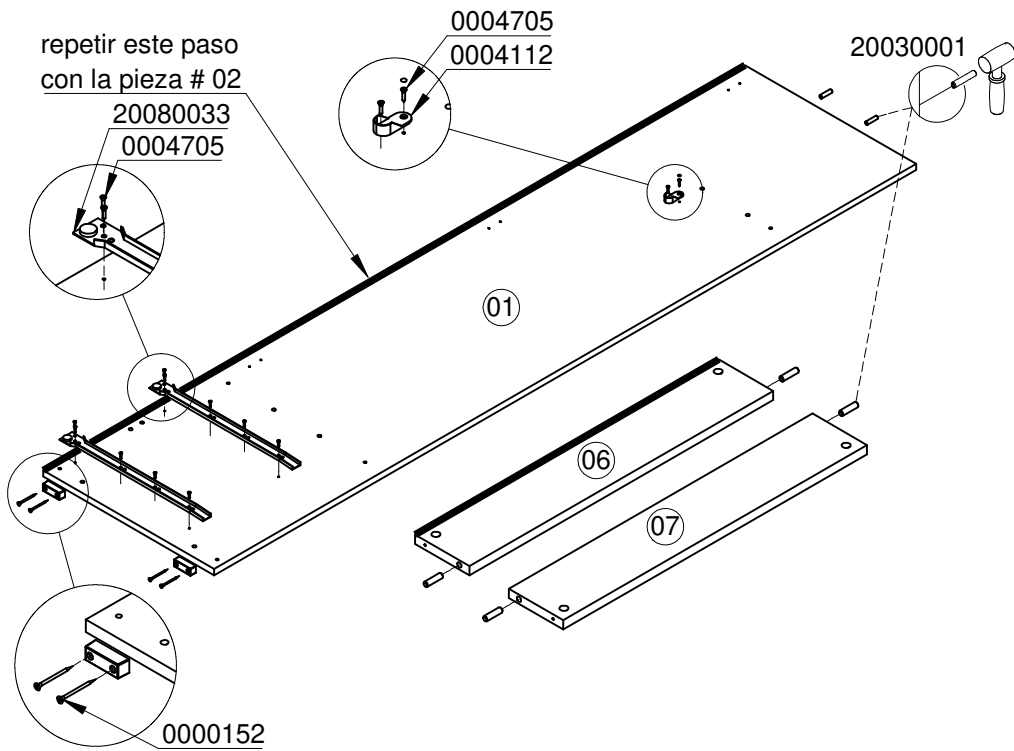
DIBUJO	NOMBRE	CANT.	ITEMS
	ARANDELA DE 5/32 GALVANIZADA	4	0004632
	BISAGRA PARCHÉ 35MM ECON	6	20040011
	CERRADURA DE CAJON	1	0004379
	CORREDERA METALICA NEGRA 400MM	2	20080033
	DESLIZADOR DE PATA 25 MM	4	NE - 0004811 BL - 007746
	MANIJA SOFT 160 MM	2	PL - 0004677 NE - 0008787
	PERFIL EMPALME H-3 (1934mm)	1	BL - 0004671 WE - 0006929
	PERNO CONECTOR MINIFIX 15 MM	4	0002715
	PLATINA DE CERRADURA	1	0004635
	PUNTILLA DE ACERO 3/4	58	20020006

DIBUJO	NOMBRE	CANT.	ITEMS
	SOPORTE TUBO ZAMA OVALADO 30*15 MM CROMA	2	0004112
	TAPA TORNILLO ADHESIVA	12	BL - 0002299 CR - 0004965 WE - 012557
	TARUGO 8X30	24	20030001
	TORNILLO 6*2 AVE PHI AUTOPERFORANTE	32	0000152
	TORNILLO 6*3/4 PAN PHI ZINC	4	0004488
	TORNILLO 6X5/8 AVE PHI ZINC AGLOMERADO	73	0004705
	TUBO ACERO CROMADO OVALADO 15X30MM X3M (562mm)	1	0004655
	TUERCA NUMERO 2	8	BL - 0004674 WE - 0004633
	SISTEMA DE ANCLAJE A PARED	1	

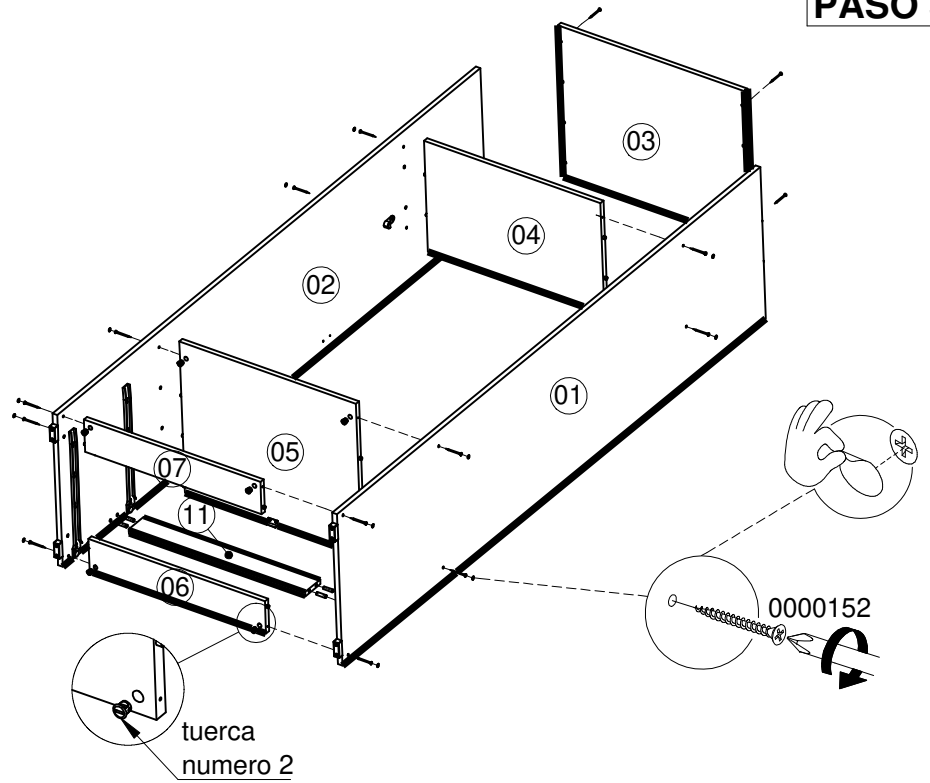
La información y características de accesorios que aparecen en este MANUAL DE INSTRUCCIONES pueden estar sujetas a cambios dependiendo de su efectiva disponibilidad y podrán variar de acuerdo con la versión comercializada. MADERKIT S.A., se reserva el derecho de realizar modificaciones en cualquier momento y sin previo aviso. Esta información está basada en la última actualización entregada por el fabricante, y las características definitivas del mueble serán las que conozca y acepte el comprador. Vigencia hasta una nueva actualización de la fábrica. Las piezas y/o accesorios que deban reponerse por efectos de garantía se harán por la versión equivalente disponible en el momento del elemento a reponer.



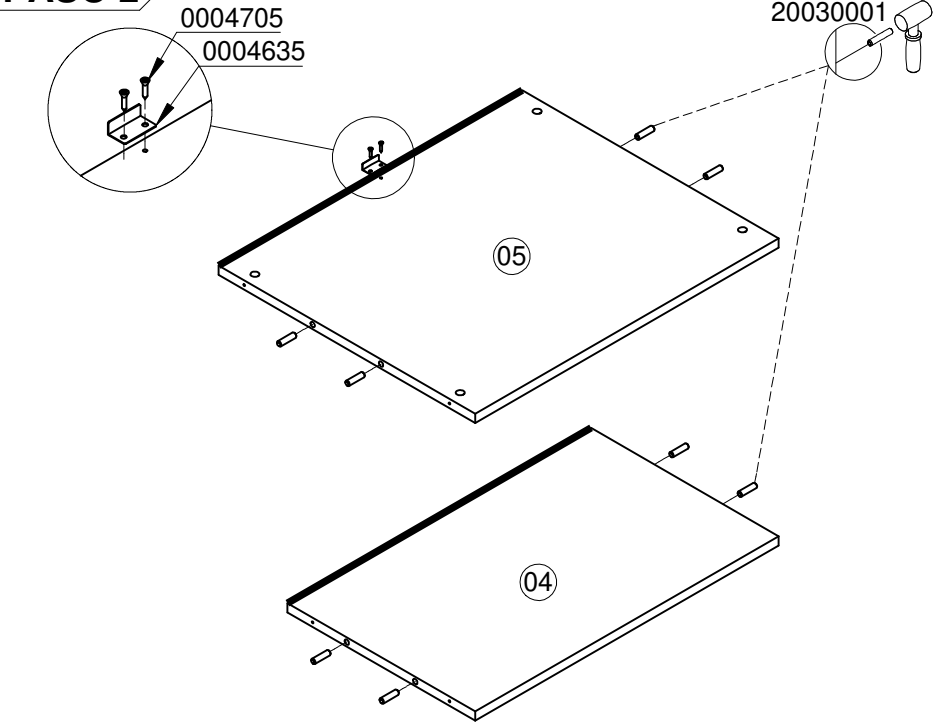
PASO 1



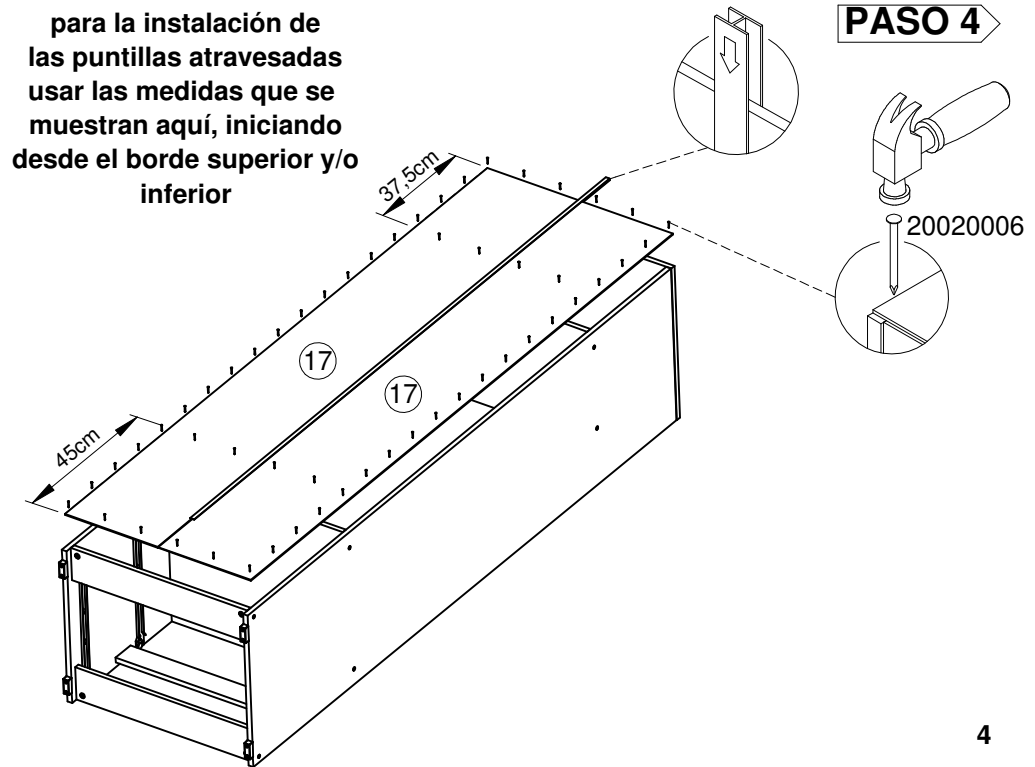
PASO 3

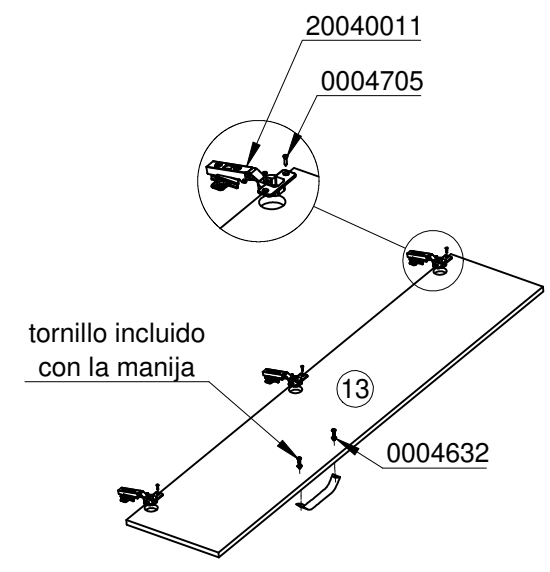
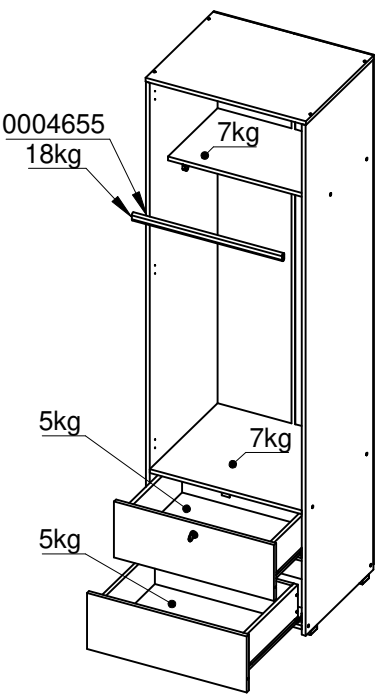
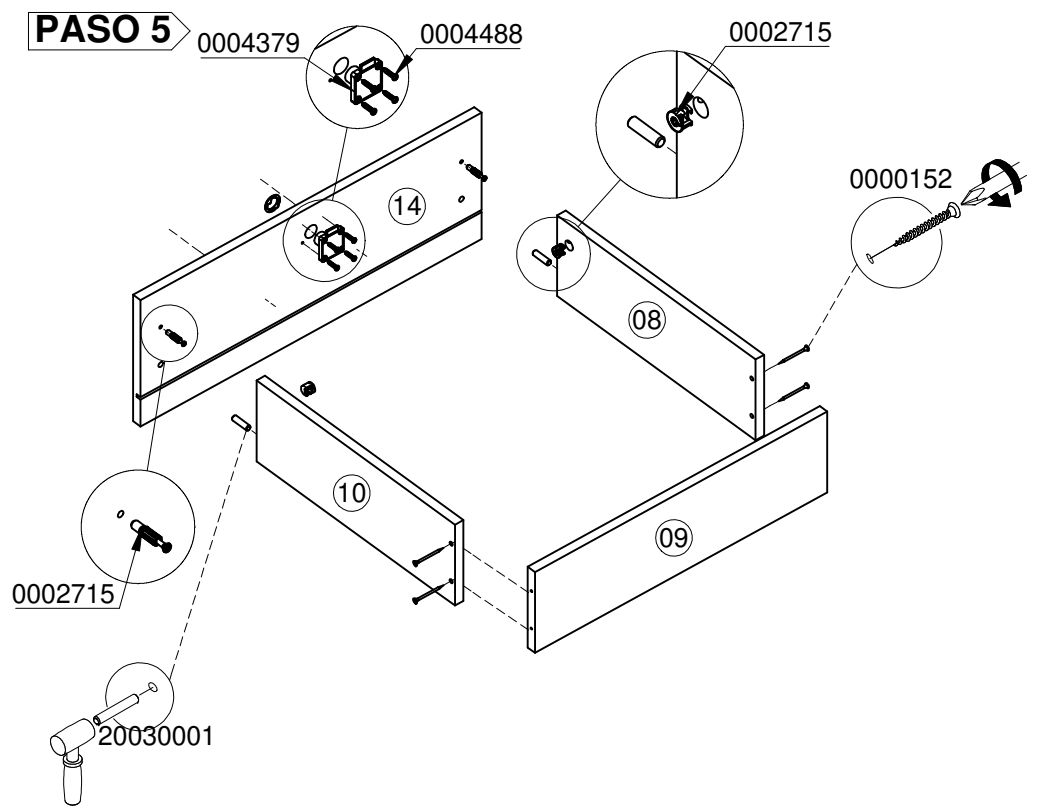
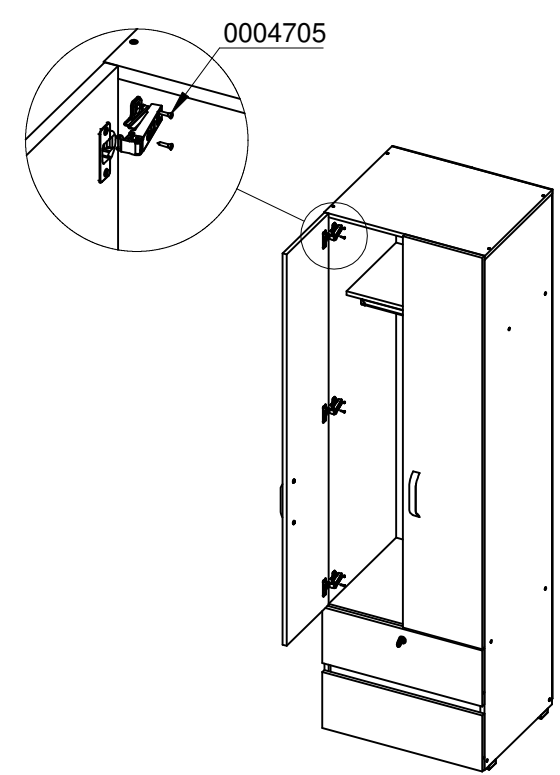
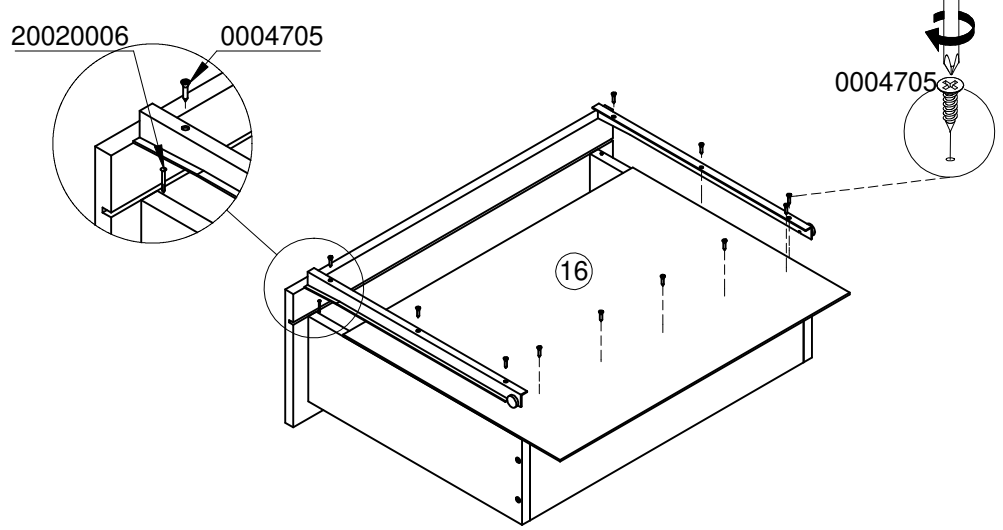
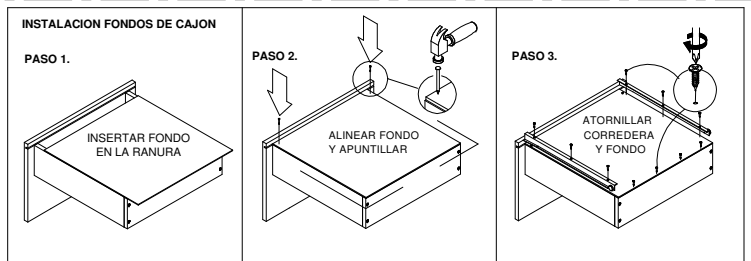


PASO 2



PASO 4



PASO 5**PASO 7****PASO 6****PASO 8**

PRECAUCIÓN

No permita que sus niños utilicen los cajones como escalera o fije sus muebles al muro para evitar accidentes.

-INSTALE EL KIT INCLUIDO-