

ARMARIO ATLAS

M01426CL

Revisión:04/22/03/2024



Maderkit

Muebles que innovan tu hogar

+57 311 340 2222

Maderkit S.A - Maderkit Mex

Maderkit.col - Maderkit.mx


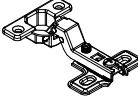

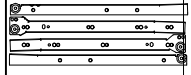
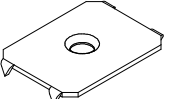
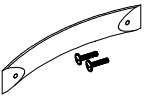
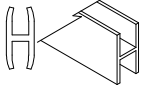
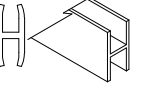
maderkit.com.co - maderkit.com.mx

Colombia: 018000 - 180 - 425
México: + 52 55 53934113

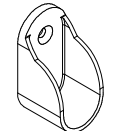
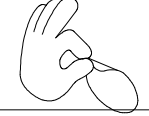

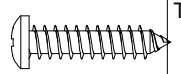
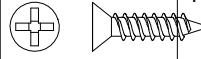


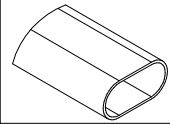
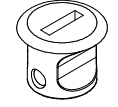
SERVICIO AL CLIENTE LINEA GRATUITA A NIVEL NACIONAL

*Los accesorios mencionados en el instructivo de armado podrían variar sin previo aviso.

ACCESORIOS

DIBUJO	NOMBRE	CANT.	ITEMS
	ARANDELA DE 5/32" GALVANIZADA (3.96mm)	18	0004632
	BISAGRA SEMIPARCHE 35MM CH	14	20040011
	CERRADURA DE CAJON	1	0004379
	CORREDERA METALICA NEGRA 400MM	4	20080033
	GRAPA PARED DORSAL	38	0004636
	MANIJA PLANA ABS NIQUEL MP128MM	9	20010029
	PERFIL EMPALME H3 928)	2	WE-0006929 BL-0004671
	PERFIL EMPALME H3 958)	2	WE-0006929 BL-0004671

DIBUJO	NOMBRE	CANT.	ITEMS
	PERNO CONECTOR MINIFIX 15 MM	16	0002715
	PLATINA DE CERRADURA	1	0004635
	PUNTILLA DE ACERO 3/4" (19.05mm)	125	20020006
	RODACHIN BOLA MACIZA 2" 50MM	8	0004118
	SISTEMA DE ANCLAJE A PARED	2	
	SOPORTE ENTREPAÑO A PRESION	8	20060021

DIBUJO	NOMBRE	CANT.	ITEMS
	SOPORTE TUBO ZAMA OVALADO 30*15 MM	8	0004112
	TAPA ADHESIVA	16	WN 012557 BL0002299
	TARUGO DE 8mm x 30mm	24	20030001
	TORNILLO 6X3/4" PAN PHI ZINC (6mmx19.5mm)	4	0004488
	TORNILLO 6X5/8 AVE PHI ZINC AGLOMERADO	150	0004705
	TORNILLO 6x2" AVE PHI AUTOPERFORANTE (6mmx50.8mm)	40	0000152
	TORNILLO 8x1/2" PAN PHI ZINC (8mmx12.7mm)	32	0004627
	TUBO ACERO CROMADO OVALADO 15X30MM X3M (768mm)	4	0004655
	TUERCA NUMERO 2	4	BL-0004674 NE-0004633

La información y características de accesorios que aparecen en este MANUAL DE INSTRUCCIONES pueden estar sujetas a cambios dependiendo de su efectiva disponibilidad y podrán variar de acuerdo con la versión comercializada. MADERKIT S.A., se reserva el derecho de realizar modificaciones en cualquier momento y sin previo aviso. Esta información está basada en la última actualización entregada por el fabricante, y las características definitivas del mueble serán las que conozca y acepte el comprador. Vigencia hasta una nueva actualización de la fábrica. Las piezas y/o accesorios que deban reponerse por efectos de garantía se harán por la versión equivalente disponible en el momento del elemento a reponer.

ADVERTENCIAS

ADVERTENCIAS GENERALES

- Para el armado, siga en orden las instrucciones de ensamble del manual.
- Arme y ubique el producto sobre una superficie plana y bien nivelada.
- No arrastre el mueble. Para desplazarlo, asegúrese de hacerlo cuando este sin objetos, levantándolo con ayuda de otra persona.
- Proteja el mueble de exposición a la intemperie (SOL-AGUA-HUMEDAD)
- No exponga el mueble a calor excesivo.
- Las piezas que necesiten pegamento en su armado requieren un tiempo de pegado de 24 horas antes de su uso.
- Evite colocar objetos húmedos sobre el mueble.
- Ubique el mueble sobre piso nivelado.

ADVERTENCIAS PARA PUERTAS PLEGABLES

La manipulación de la puerta debe ser siempre en forma horizontal.
Procurar no abrir o cerrar la puerta con fuerza ya que esto ocasionaría daños en su estructura.
No levante la puerta en forma vertical.

MANTENIMIENTO Y LIMPIEZA

Vidrios: (solo los productos que lo contengan)

- Utilice limpia vidrios con un atomizador y frote hasta que seque con un paño suave.

Madera Aglomerada:

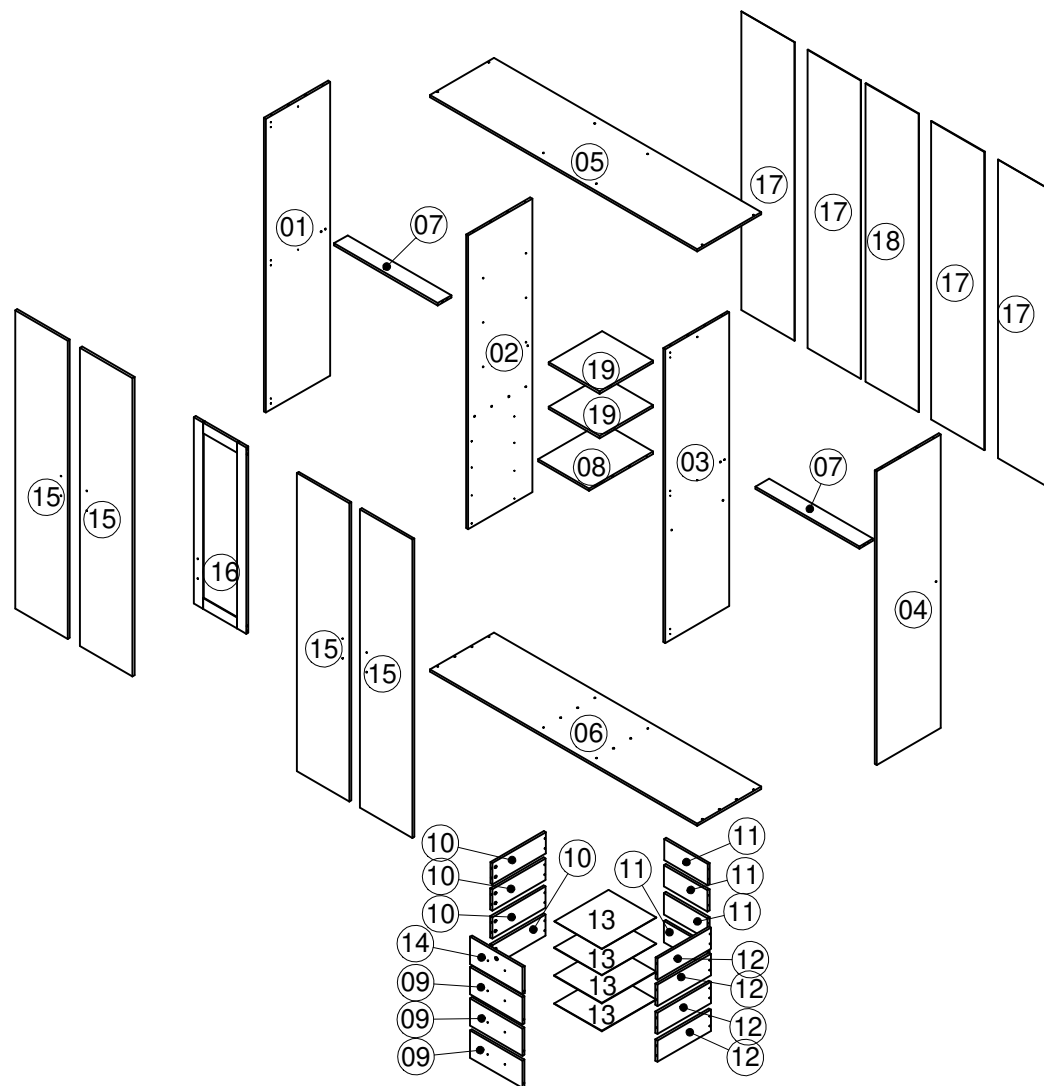
- Utilice un paño suave y ligeramente húmedo para limpiar el mueble.

Rieles, Correderas, Bisagras y Ruedas:

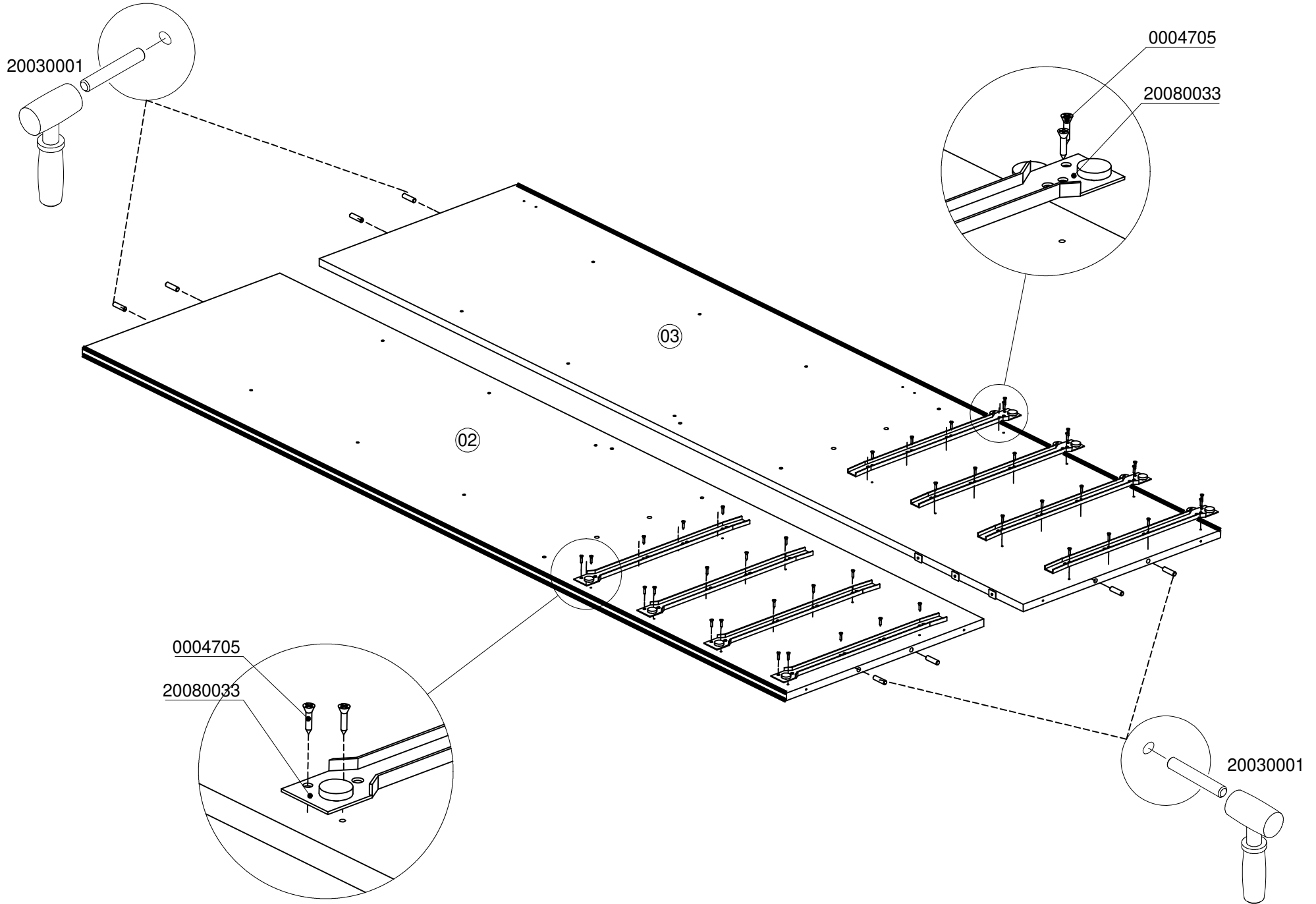
- Quitar el exceso de polvo para garantizar su Funcionalidad.
- Aplicar aceite cada 3 meses a las bisagras, para asegurar su buen funcionamiento y eliminación de ruido.

PRECAUCION

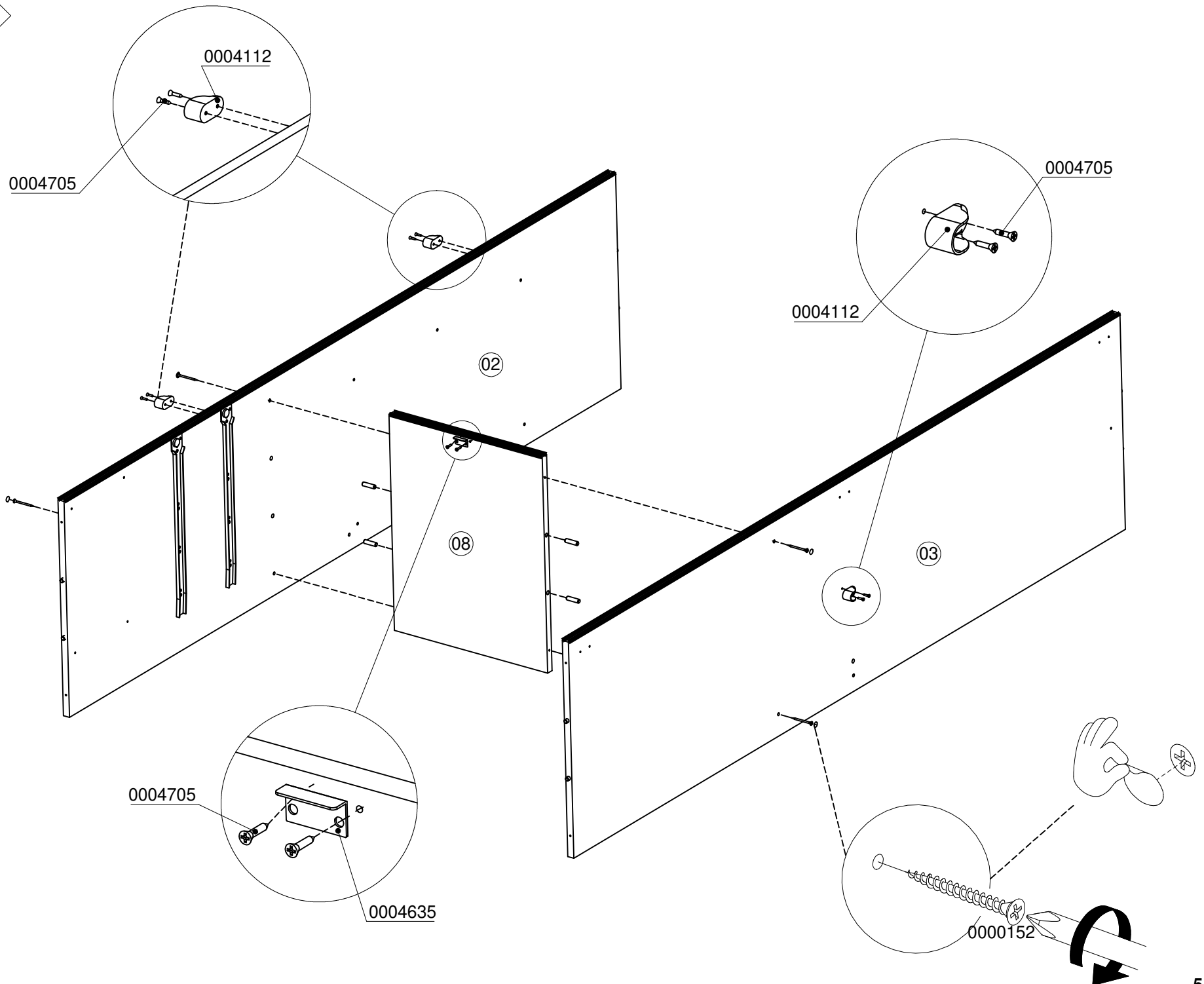
- Al momento de armar, mantener todos los componentes del mueble fuera del alcance de los niños.
- Evite que los niños realicen actividades con el mueble para evitar lesiones.
- Manipule con precaución los vidrios al momento del armar el mueble. (solo los productos que lo contengan)
- Este mueble puede ser combustible en caso de tener contacto prolongado con el fuego.



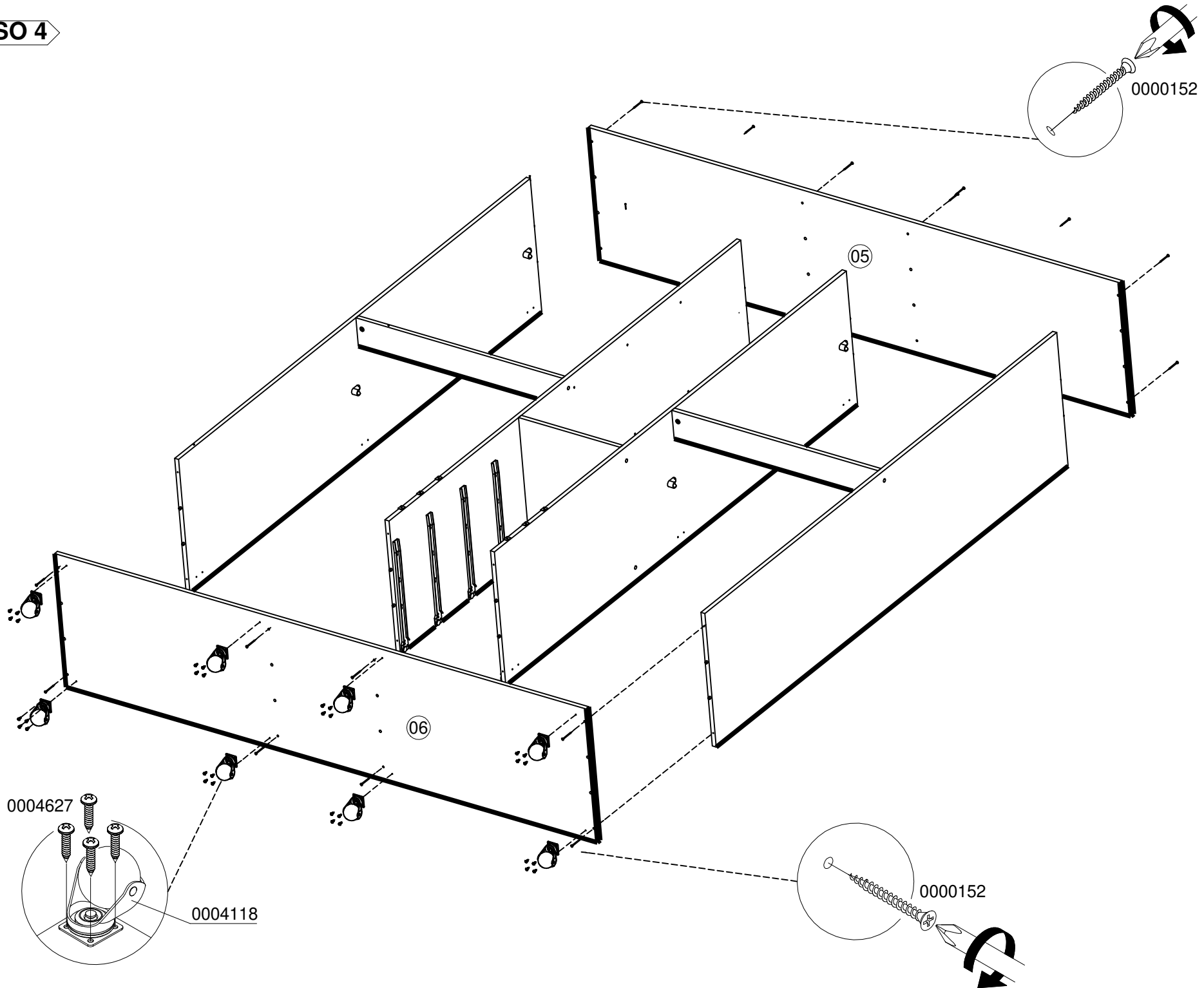
PASO 1



PASO 2



PASO 4



000152

05

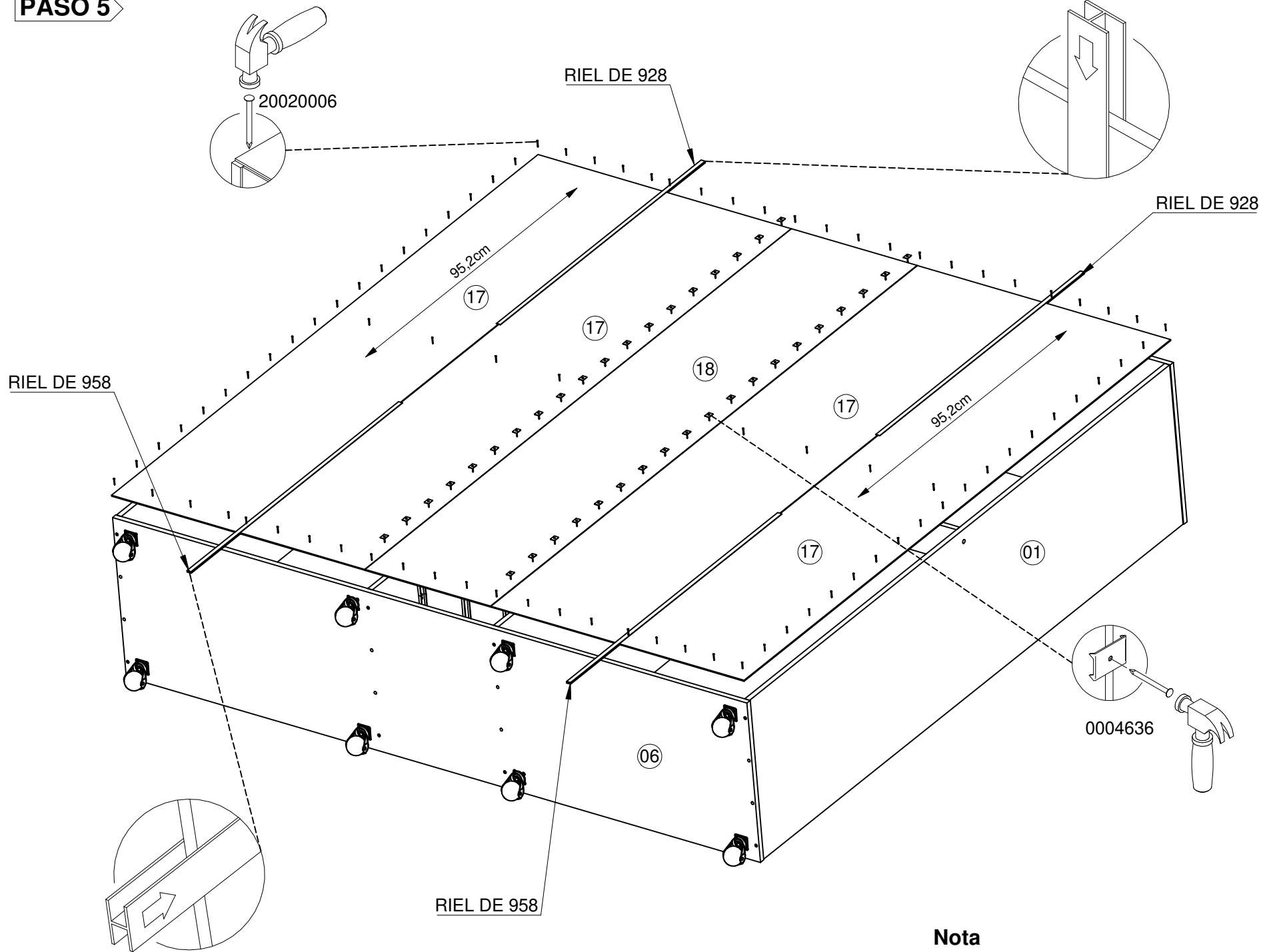
06

0004627

0004118

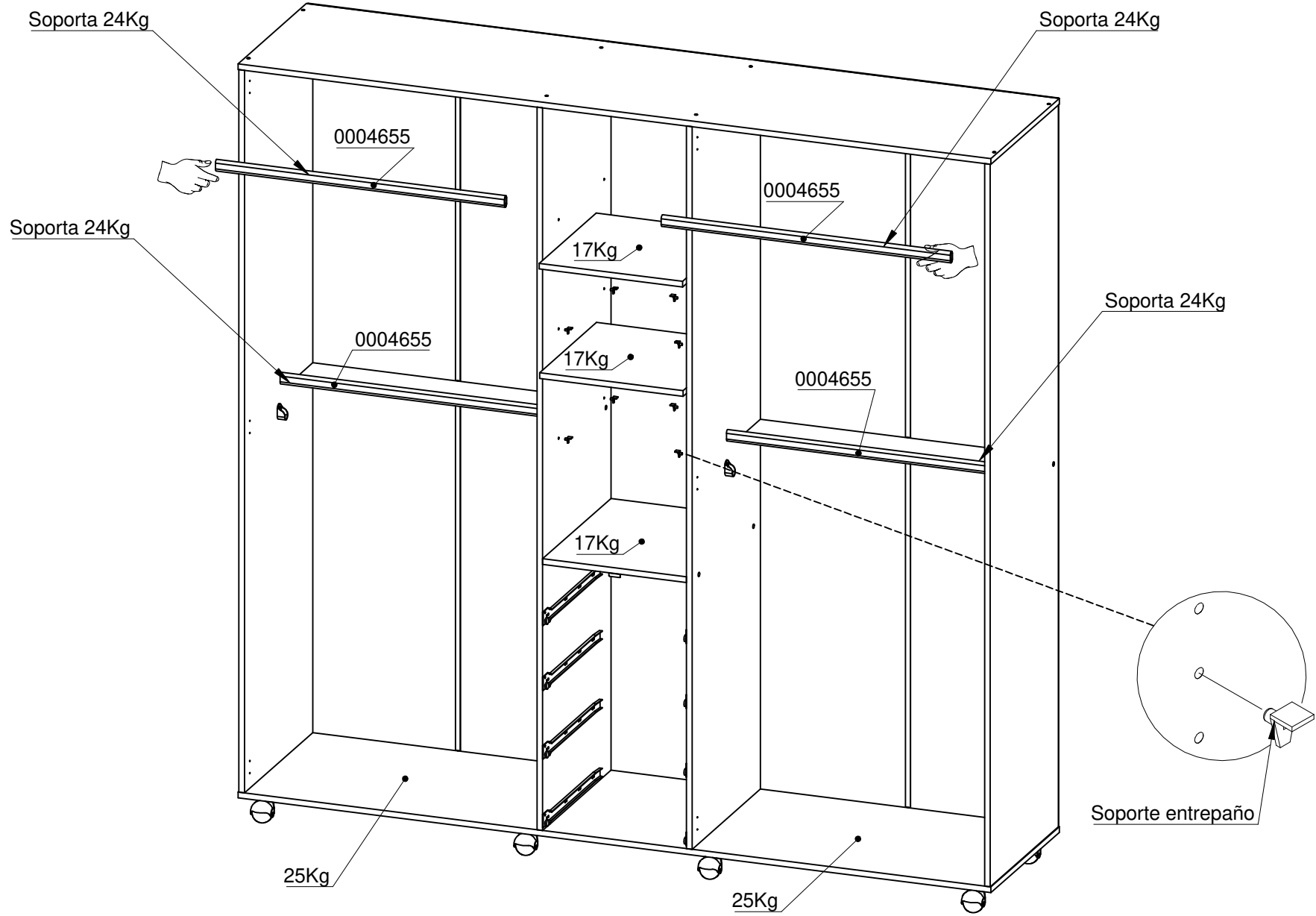
000152

PASO 5

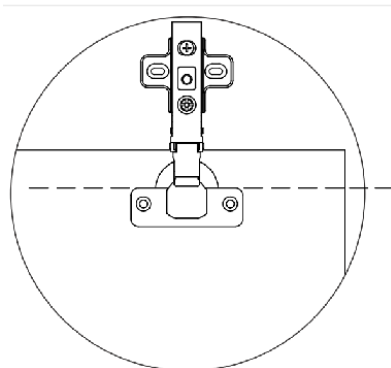


Nota
las puntillas que atraviesan el mueble de forma horizontal se deben instalar a 95,2cm desde la cubierta superior

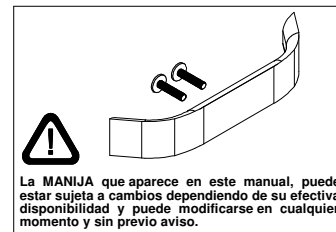
PASO 6



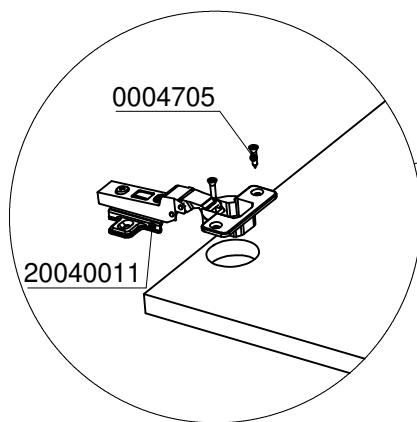
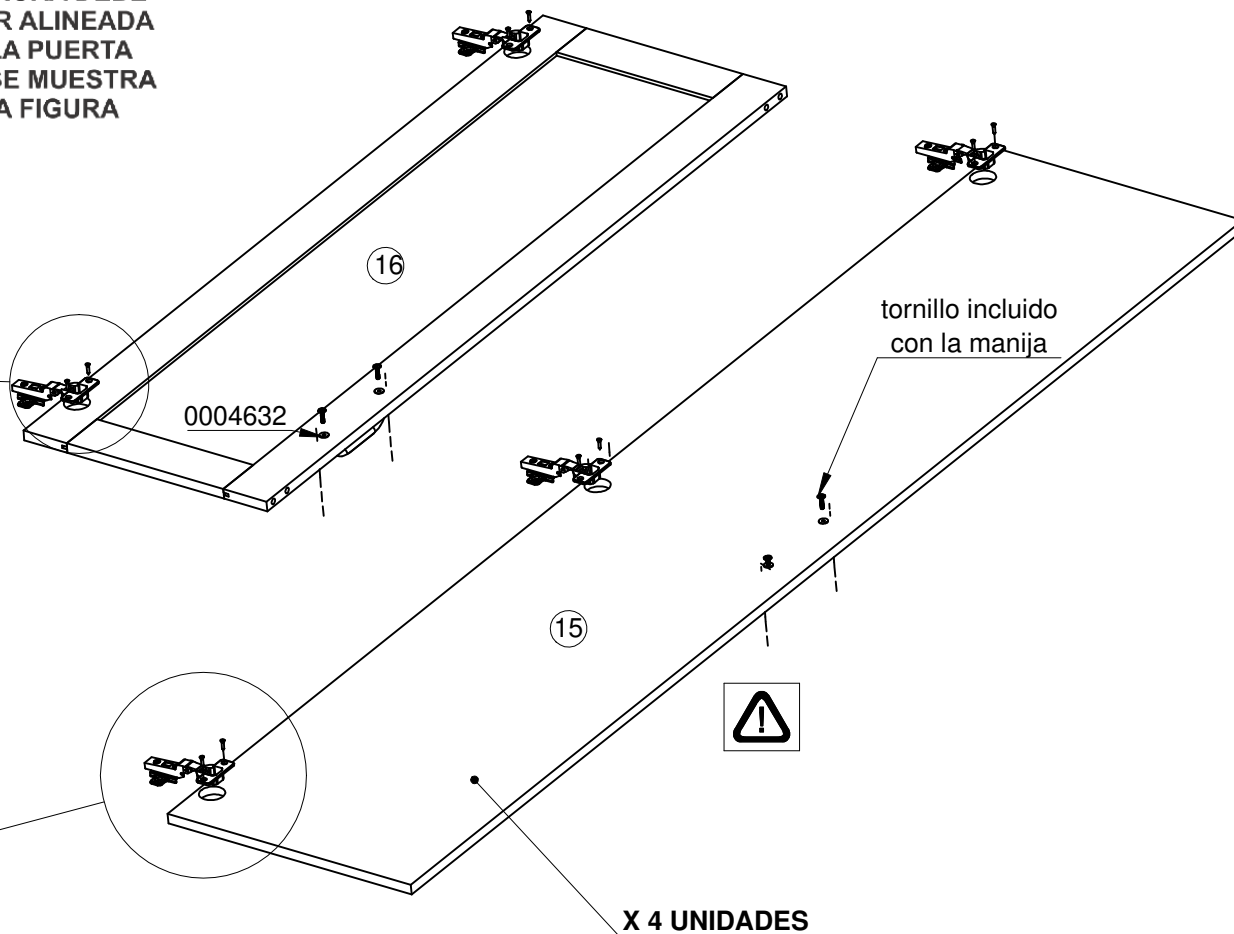
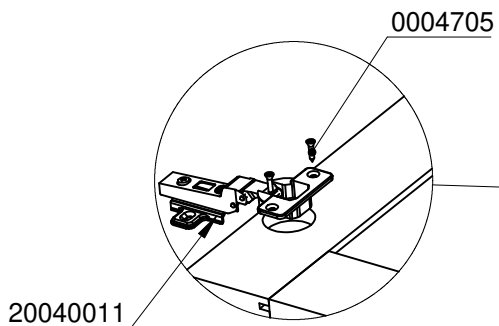
PASO 7



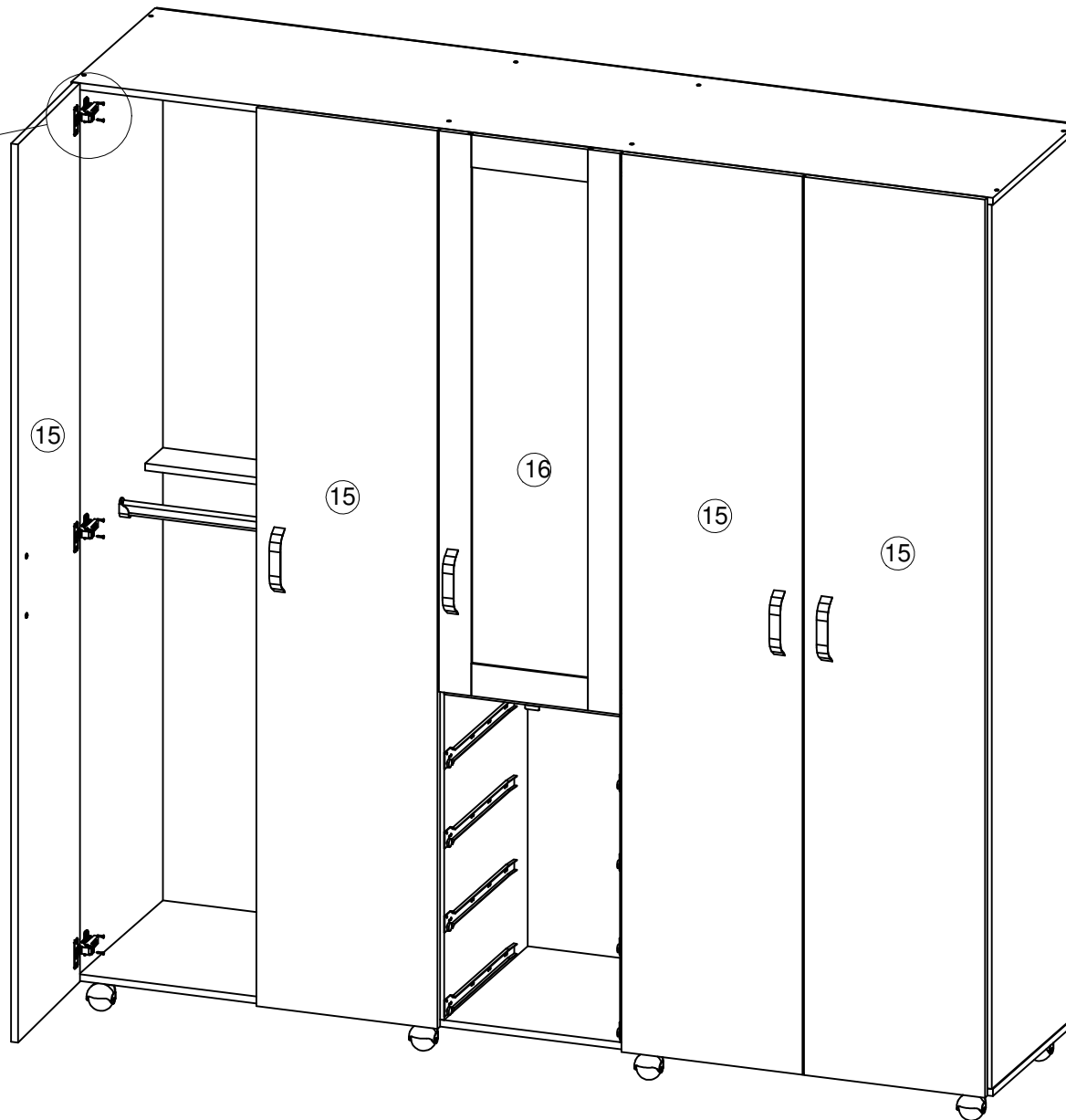
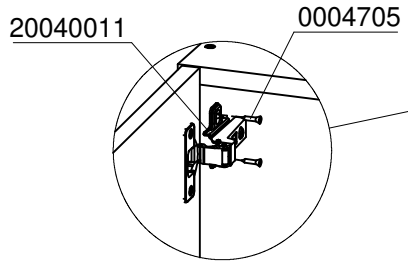
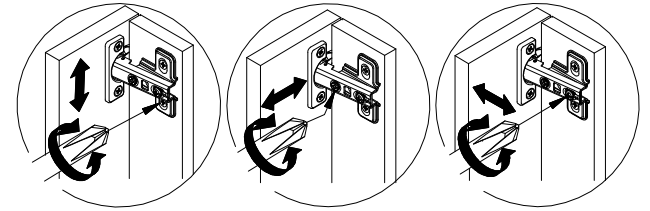
LA BISAGRA DEBE QUEDAR ALINEADA CON LA PUERTA COMO SE MUESTRA EN LA FIGURA



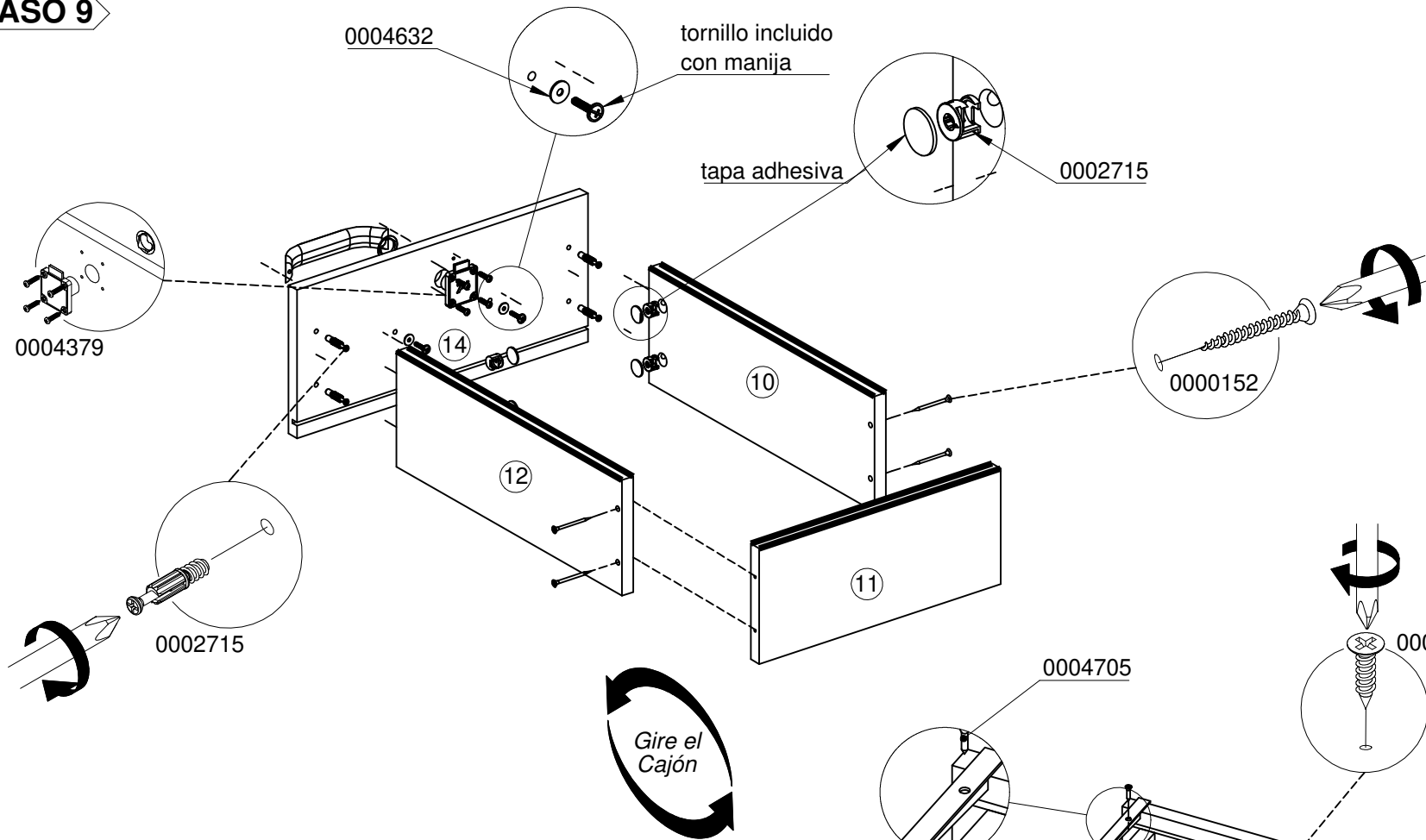
La MANIJA que aparece en este manual, puede estar sujeta a cambios dependiendo de su efectiva disponibilidad y puede modificarse en cualquier momento y sin previo aviso.



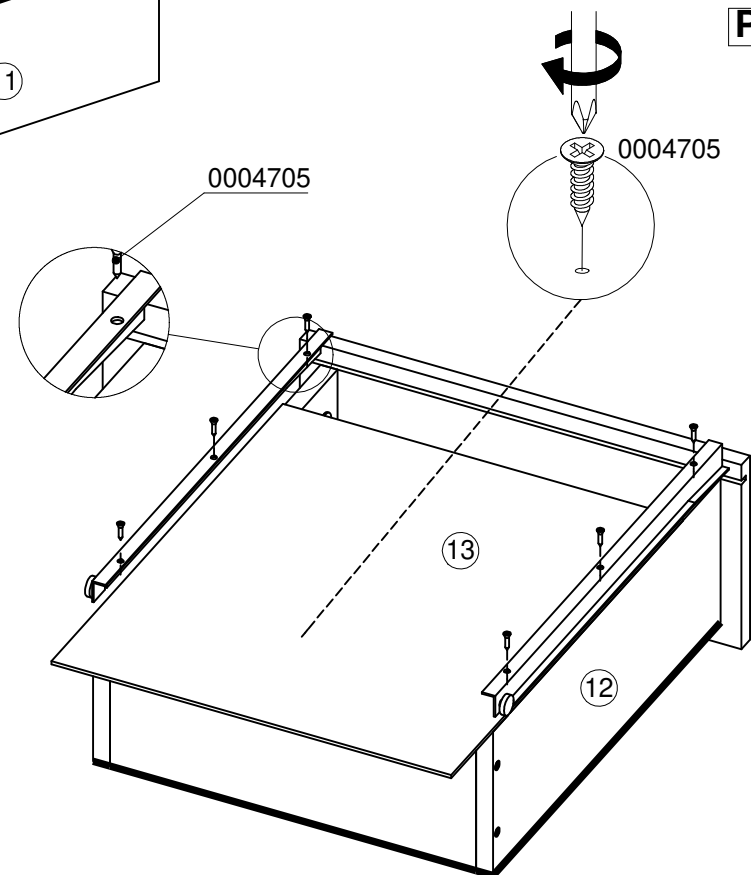
PASO 8



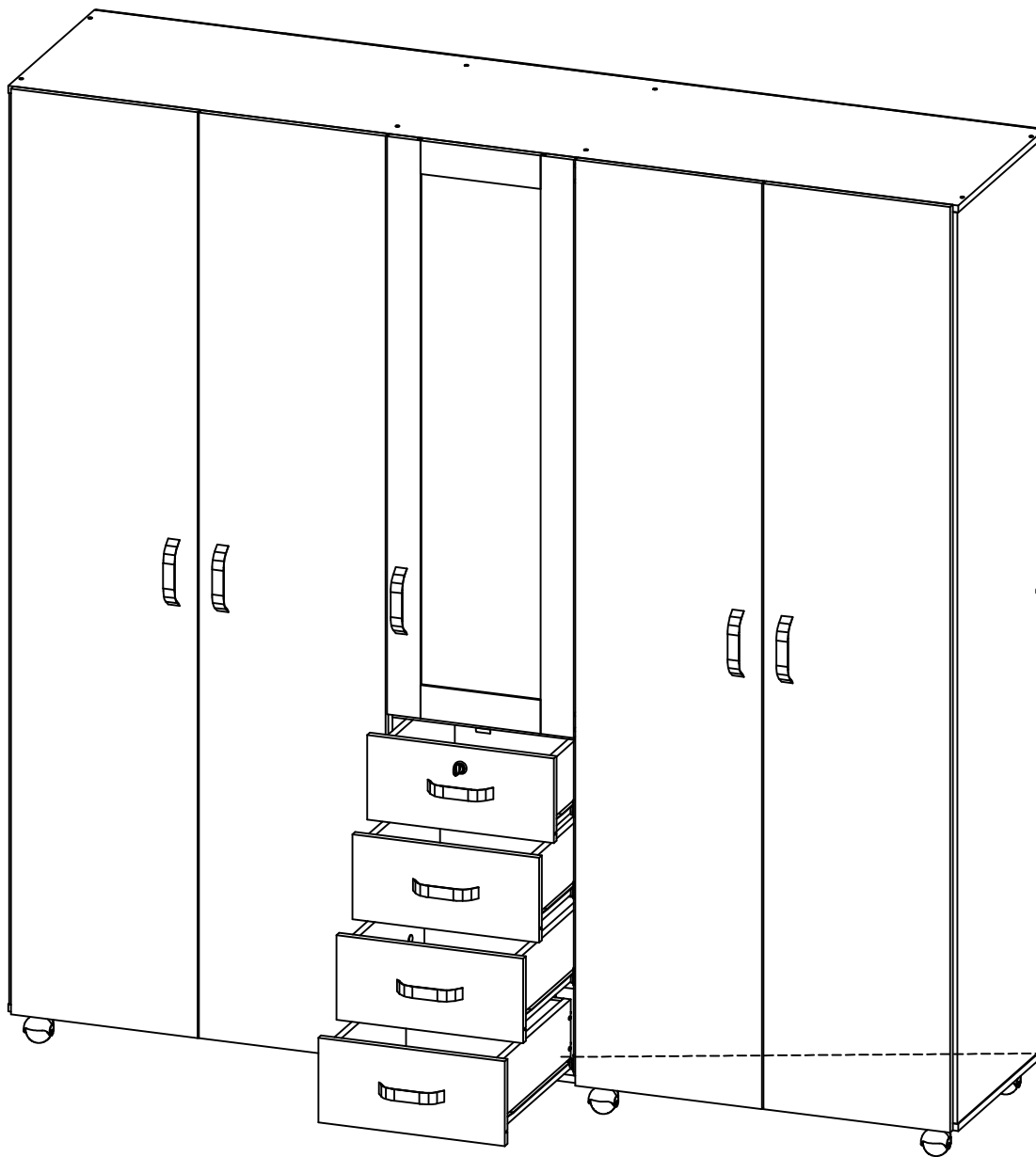
PASO 9



PASO 10



Nota
repetir este mismo paso 4 veces
tener en cuenta que solo un cajon
contiene cerradura



PRECAUCIÓN

No permita que sus niños utilicen los cajones como escalera o fije sus muebles al muro para evitar accidentes.

-INSTALE EL KIT INCLUIDO-

