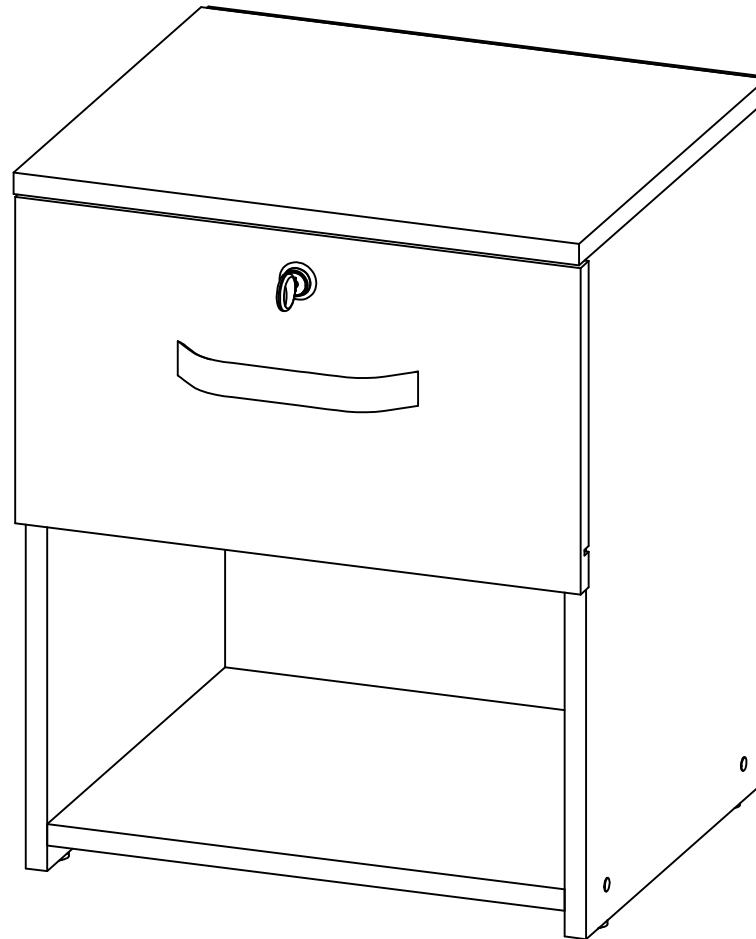


MESA DE NOCHE

M01642MN

Revisión:02/23/08/2022



Maderkit
Muebles que innovan tu hogar

+57 311 340 2222

maderkit.com.co

/Maderkit S.A



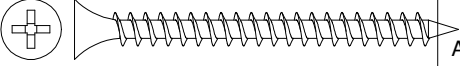
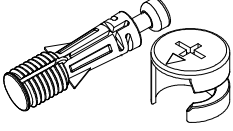
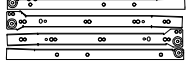
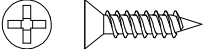
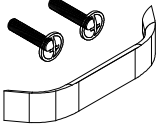
/Maderkit S.A


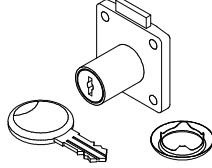
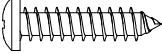
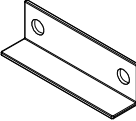

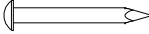

018000 - 180 - 425

SERVICIO AL CLIENTE LINEA GRATUITA A NIVEL NACIONAL

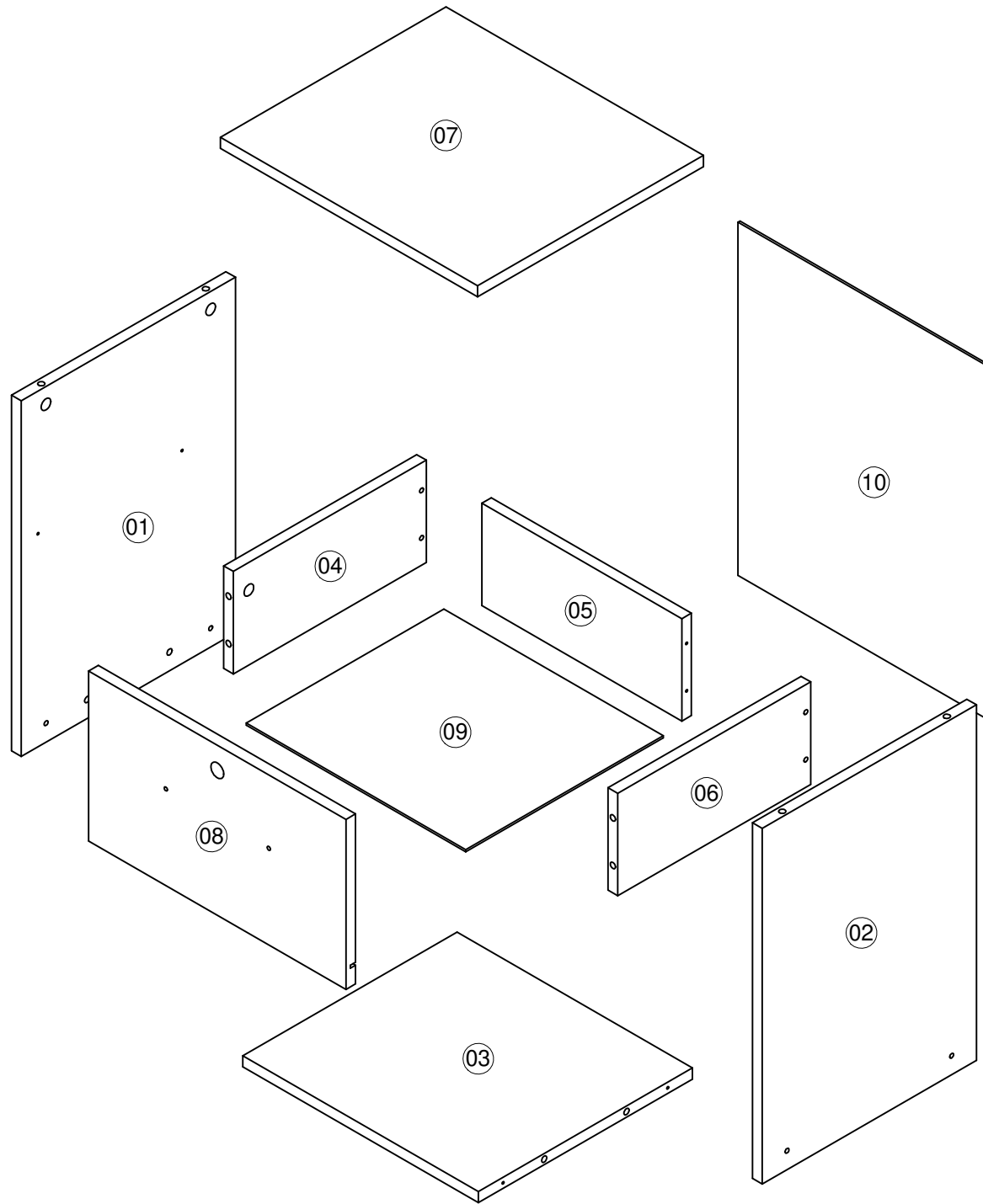
*Los accesorios mencionados en el instructivo de armado podrían variar sin previo aviso.

ACCESORIOS

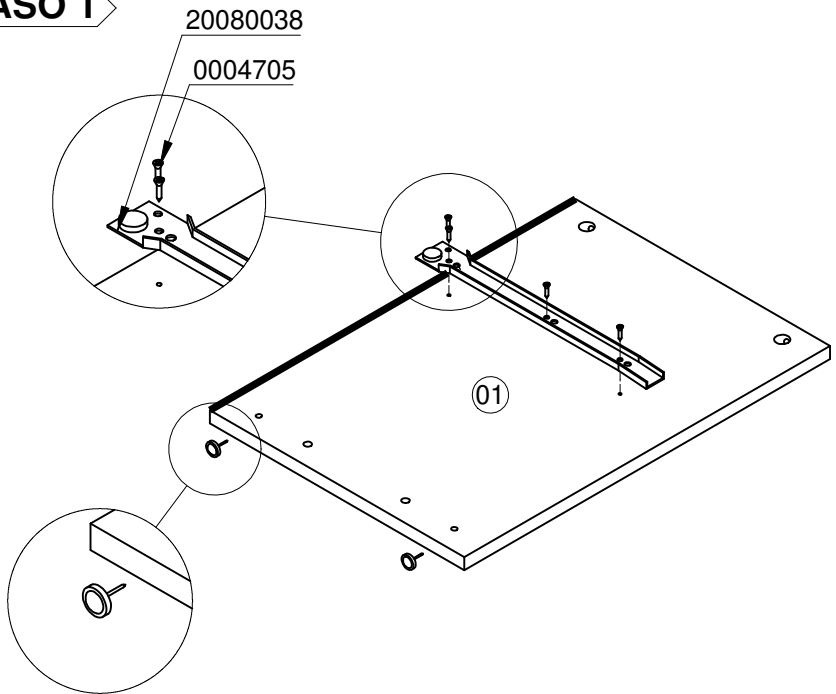
DIBUJO	NOMBRE	CANT.	ITEMS
	TARUGO 8X30	6	20030001
	TAPA TORNILLO ADHESIVA	4	CR 0004965 BL 0002299
	TORNILLO 6*2 AVE PHI AUTOPERFORANTE	8	0000152
	PERNO ANCLAJE PARA MUEBLE DE 15MM	6	0007374
	CORREDERA METALICA NEGRA 300MM	1	20080038
	TORNILLO 6X5/8 AVE PHI ZINC AGLOMERADO	17	0004705
	MANIJA SOFT 160 MM	1	0004677

DIBUJO	NOMBRE	CANT.	ITEMS
	ARANDELA DE 5/32 GALVANIZADA	2	0004632
	CERRADURA DE CAJON	1	0004379
	TORNILLO 6*3/4 PAN PHI ZINC	4	0004488
	PLATINA DE CERRADURA	1	0004635
	DESLIZADOR DE PUNTILLA	4	20080050 - BL 007391
	PUNTILLA DE ACERO 3/4	14	20020006
	TAPA ADHESIVA	2	0002299

La información y características de accesorios que aparecen en este MANUAL DE INSTRUCCIONES pueden estar sujetas a cambios dependiendo de su efectiva disponibilidad y podrán variar de acuerdo con la versión comercializada. MADERKIT S.A., se reserva el derecho de realizar modificaciones en cualquier momento y sin previo aviso. Esta información está basada en la última actualización entregada por el fabricante, y las características definitivas del mueble serán las que conozca y acepte el comprador. Vigencia hasta una nueva actualización de la fábrica. Las piezas y/o accesorios que deban reponerse por efectos de garantía se harán por la versión equivalente disponible en el momento del elemento a reponer.

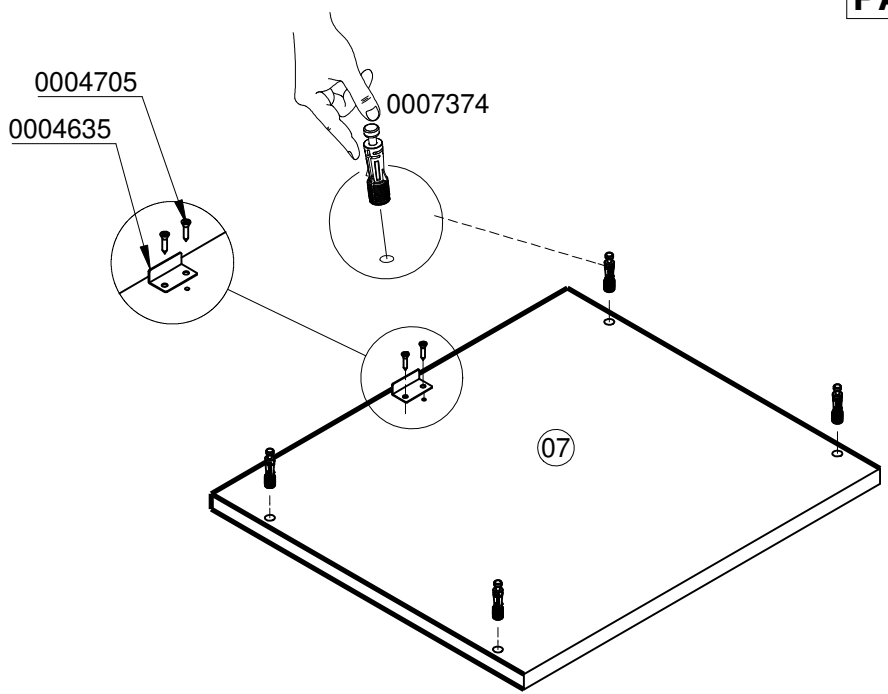


PASO 1

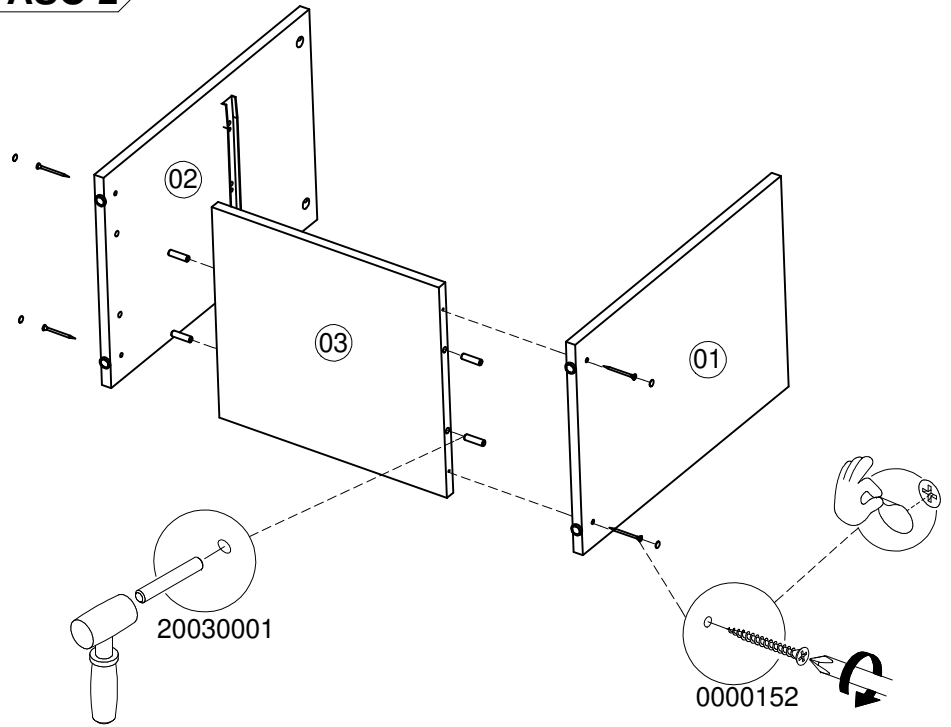


REPETIR PASO CON LA PIEZA # 02

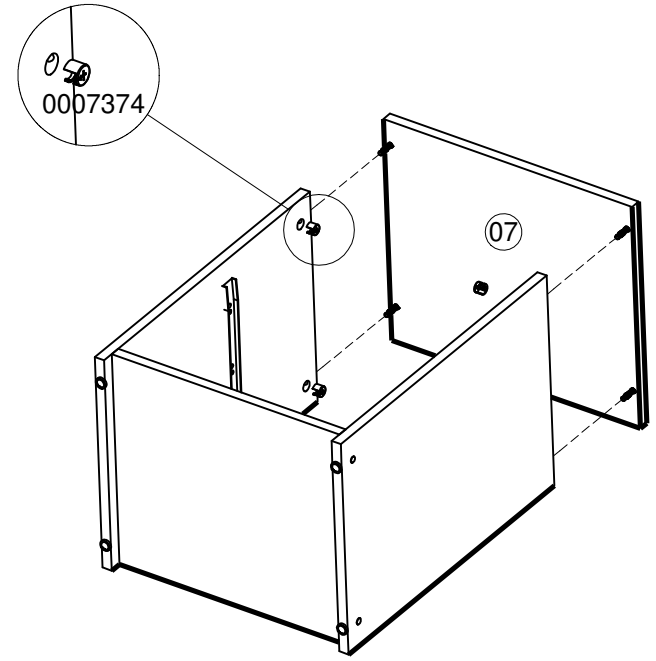
PASO 3



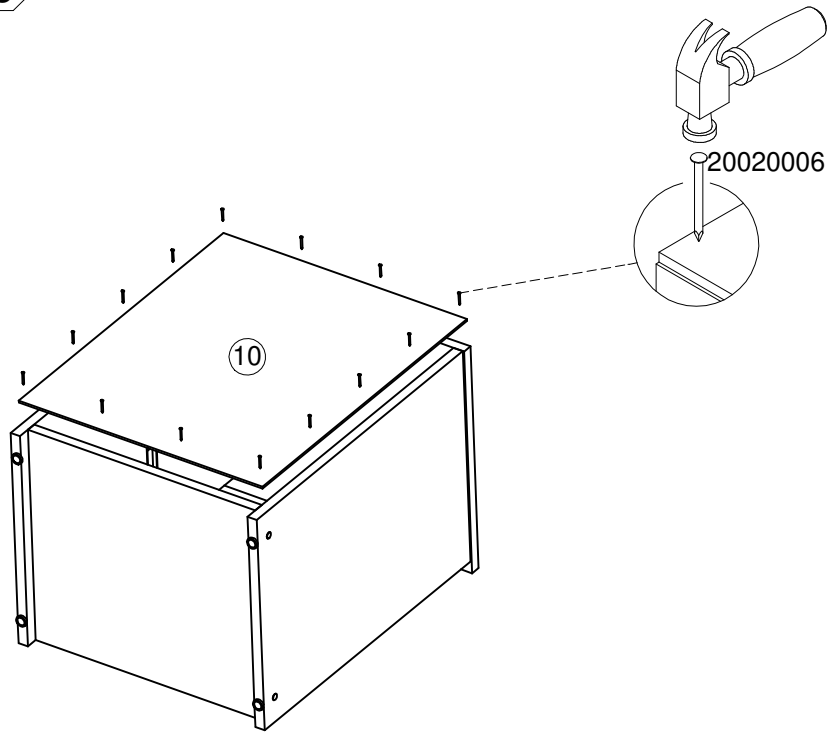
PASO 2



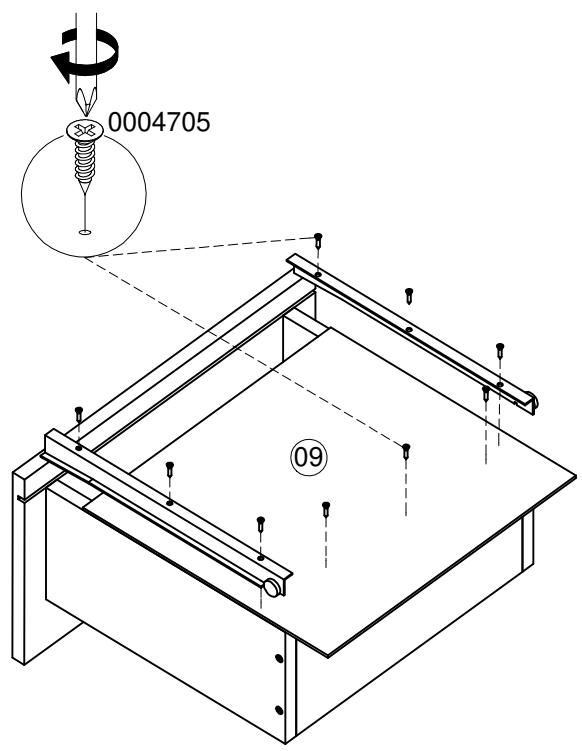
PASO 4



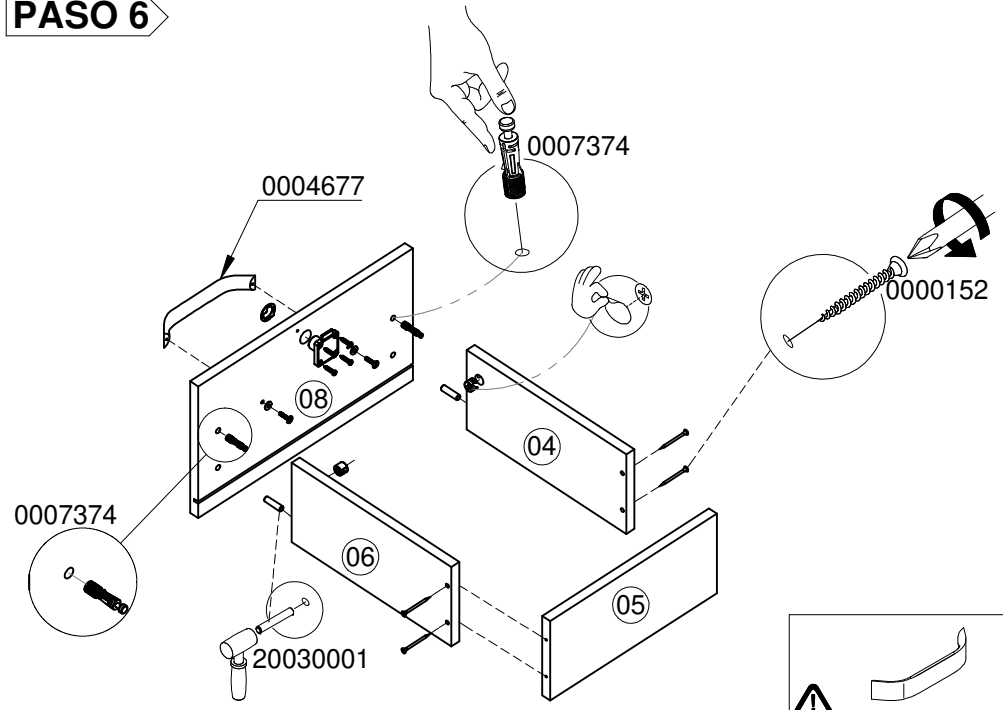
PASO 5



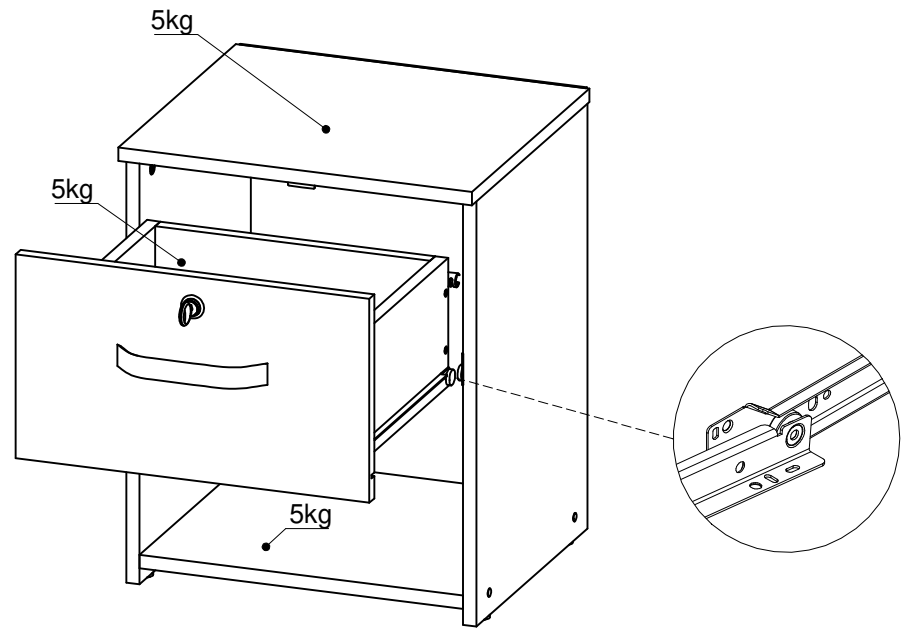
PASO 7



PASO 6



PASO 8



!
 La MANIJA que aparece en este manual, puede estar sujeta a cambios dependiendo de su efectiva disponibilidad y puede modificarse en cualquier momento y sin previo aviso.